

**Návod k použití**

---

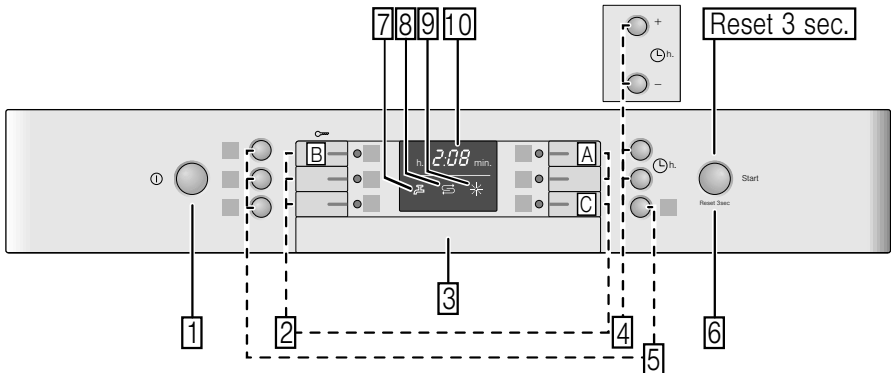
---

**SMS 58M32EU**

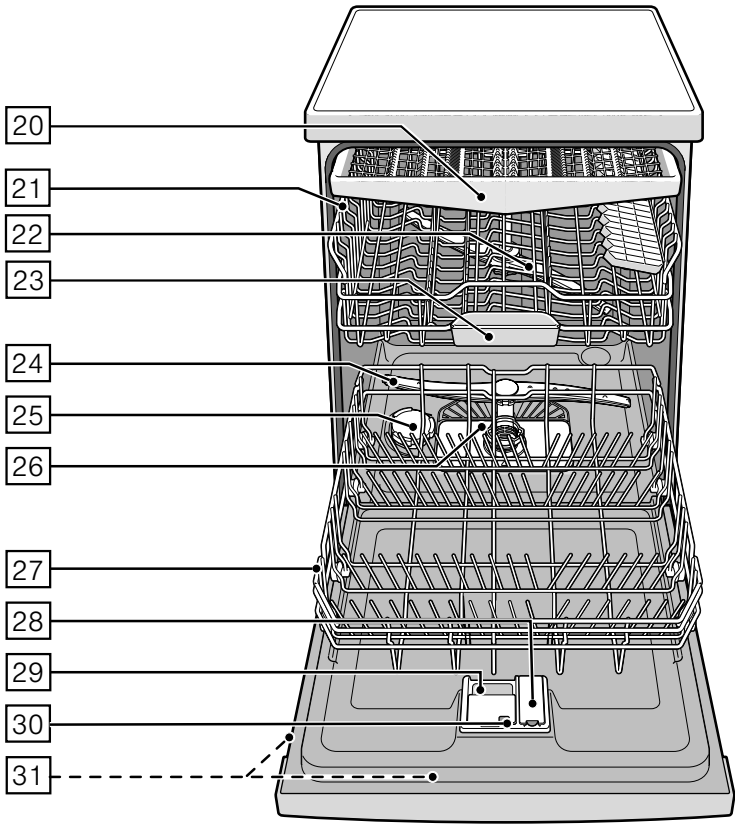
---

---

Q4ACZM1220



Na obrázku je vyobrazen maximální počet mycích programů a speciálních funkcí. Příslušné programy a speciální funkce si, prosím, zjistěte na panelu vašeho spotřebiče.



# cs Obsah

<b>Bezpečnostní pokyny</b> .....	<b>4</b>	<b>Mytí nádobí</b> .....	<b>15</b>
Při dodání: .....	4	Programová data .....	15
Při instalaci .....	4	Aqua Senzor .....	15
V denním provozu .....	4	Zapnutí myčky nádobí .....	15
Při dětech v domácnosti .....	4	Ukazatel zbytkového času .....	15
Zablokování dvířek proti otevření .....	4	Časová předvolba .....	16
zablokování tlačítek .....	5	Konec programu .....	16
Při vzniklých škodách .....	5	Vypnutí myčky nádobí .....	16
Při likvidaci .....	5	Přerušení programu .....	16
<b>Seznámení se s myčkou nádobí</b> .....	<b>5</b>	Přerušení programu .....	16
Ovládací panel .....	5	Změna programu .....	16
Vnitřní prostor myčky nádobí .....	5	Intenzivní sušení .....	17
<b>Zařízení ke změkčování vody</b> .....	<b>6</b>	<b>Údržba a péče</b> .....	<b>17</b>
Nastavení .....	6	Celkový stav spotřebiče .....	17
Tabulka tvrdosti vody .....	6	Speciální sůl a leštidlo .....	17
<b>Speciální sůl</b> .....	<b>7</b>	Sítka .....	18
Použití speciální soli .....	7	Ostříkovací ramena .....	18
Kombinované mycí prostředky .....	7	Čerpadlo odpadní vody .....	19
Vypnutí ukazatel změkčování vody .....	7	<b>Odstranění poruch vlastními silami</b> ..	<b>19</b>
<b>Leštidlo</b> .....	<b>8</b>	... při zapnutí .....	19
Nastavení množství leštidla .....	8	... při nastavení .....	19
Vypnutí ukazatele doplnění leštidla .....	8	... na myčce nádobí .....	20
... při mytí .....	20	... na nádobí .....	21
<b>Nádobí</b> .....	<b>9</b>	<b>Zákaznický servis</b> .....	<b>22</b>
Není vhodné .....	9	<b>Instalace</b> .....	<b>22</b>
Poškození sklenic a nádobí .....	9	Bezpečnostní pokyny .....	22
Uložení nádobí .....	9	Dodání .....	23
Vyklizení nádobí .....	9	Technické údaje .....	23
Šálky a sklenice .....	9	Postavení .....	23
Hrnce .....	9	Přípojka odpadní vody .....	23
Příborová zásuvka .....	10	Přípojka čerstvé vody .....	23
Sklopné trny .....	10	Elektrické připojení .....	24
Odkládací přihrádka na malé šálky .....	10	Demontáž .....	24
Držák malých dílů .....	10	Přeprava .....	24
<b>Mycí prostředek</b> .....	<b>12</b>	Zabezpečení proti zamrznutí .....	24
Plnění mycího prostředku .....	12	<b>Likvidace</b> .....	<b>25</b>
Kombinovaný mycí prostředek .....	13	Obal .....	25
<b>Přehled programů</b> .....	<b>14</b>	Staré spotřebiče .....	25
Volba programu .....	14		
Pokyny pro srovnávací testy .....	14		
<b>Přídavné funkce</b> .....	<b>15</b>		

## Bezpečnostní pokyny

### Při dodání:

- Okamžitě zkontrolujte obal a myčku nádobí z hlediska poškození při přepravě. Neuvádějte poškozený spotřebič do provozu. Kontaktujte obratem Vašeho dodavatele či prodejce.
- Zlikvidujte, prosím, předpisově obalový materiál.
- Obal a jeho části nepřenechávejte hrajícím si dětem. Hrozí nebezpečí udušení skládanými kartony a fóliemi.

### Při instalaci

Jak se spotřebič náležitě instaluje a připojí, si přečtete v kapitole "Instalace".

### V denním provozu

- Používejte myčku nádobí pouze v domácnosti a pouze k uvedenému účelu: k mytí nádobí v domácnosti.
- Děti nebo osoby, které z důvodu svých fyzických, sensorických nebo duševních schopností nebo své nezkušenosti nebo neznalosti nejsou schopné spotřebič ovládat, nesmí tento spotřebič bez dohledu nebo pokynu odpovědné osoby používat.
- Nesedejte si nebo nestoupejte na otevřená dvířka. Myčka nádobí se může převrátit.
- U standardních myček nádobí dbejte na to, že při přeplněných koších se myčka nádobí může převrhnout.
- Nedávejte do mycího prostoru žádné rozpouštědlo. Hrozí nebezpečí výbuchu.
- Za chodu programu otvírejte dvířka myčky nádobí opatrně. Hrozí nebezpečí, že ze spotřebiče vystříkne horká voda.
- Aby se zabránilo poranění např. vlivem klopýtnutí, měla by se myčka nádobí otevírat pouze krátkodobě k naplnění nebo vyklizení.
- Dodržujte bezpečnostní upozornění, popř. pokyny k použití na obalech od mycích přípravků a leštidel.



### Varování

Nože a jiné kuchyňské náčiní s ostrými špičkami se v příborové zásuvce musí uložit do vodorovné polohy.

### Při dětech v domácnosti

- Používejte dětskou pojistku, je-li k dispozici. Přesný popis najdete vzadu v obalu.
- Nedovolte dětem, aby si hrály se spotřebičem nebo jej obsluhovaly.
- Udržujte malé děti v dostatečné vzdálenosti od mycího prostředku, regenerační soli a leštidla. Tyto mycí prostředky mohou způsobit poleptání v ústech, hrtanu a očích nebo vést k udušení.
- Zabraňte přístupu dětí k otevřené myčce nádobí. Voda v mycím prostoru není pitná, mohla by ještě obsahovat zbytky mycího prostředku. Dbejte na to, aby děti nesahaly do záchytné misky na tablety [23]. Malé prsty by se mohly přiskřípnout v zářezech.
- Jestliže je spotřebič zabudován ve vyšší poloze, dávejte při otvírání a zavírání dvířek pozor na to, aby nebyly děti přiskřípnuty nebo zmačknuty mezi dvířka spotřebiče a níže se nacházející skříňku.

### Dětská pojistka (zablokování dvířek)

Popis dětské pojistky se nachází v zadní části návodu.

## Dětská pojistka (zablokování tlačítek)

Váš spotřebič můžete zajistit proti neúmyslnému přerušení programu (např. chybnou obsluhou dětmi).

### Aktivování zablokování tlačítek:

- Spusťte požadovaný program.
- Držte tlačítko [B] cca 4 sek. stisknuté, až se **LL** zobrazí na číslicovém ukazateli.

Bude-li během průběhu programu některé tlačítko stisknuté, zobrazí se **LL** na číslicovém ukazateli. Přerušení programu (Reset) není možné.

### Deaktivování zablokování tlačítek:

- Držte tlačítko [B] cca 4 sek. stisknuté, až na ukazateli zhasne **LL**.

S ukončením programu (0:00 v číslicové indikaci) je zrušeno blokování tlačítek. Při výpadku sítě zůstane blokování tlačítek zachováno. Při každém novém spuštění programu se zablokování musí opět aktivovat.

## Při vzniklých škodách

- Opravy a zásahy směřjí provádět pouze odborníci. K tomuto účelu musí být spotřebič odpojen od sítě. Vytáhněte síťovou zástrčku nebo vypněte pojistkový automat. Zavřete vodovodní kohoutek.

## Při likvidaci

- Připravte dosloužilý spotřebič k řádné likvidaci tak, aby se zabránilo případným zraněním.
- Dopravte myčku nádobí k řádné likvidaci.



### Varování

Děti se mohou v myčce nádobí zavřít (nebezpečí udušení) nebo se dostat do jiných nebezpečných situací.

Z tohoto důvodu: Vytáhněte síťovou zástrčku, odřízněte síťový kabel a odstraňte jej. Zámek dvířek a dětskou pojistku (je-li k dispozici) zničte tak, aby se dvířka dále nedala zavřít.

## Seznámení se s myčkou nádobí

Vyobrazení ovládacího panelu a vnitřního prostoru myčky nádobí se nachází vpředu na obalu.

Na jednotlivé pozice bude upozorněno v textu.

### Ovládací panel

- 1 Vypínač ZAP./VYP.
- 2 Programová tlačítka
- 3 Otvírač dvířek
- 4 Předvolba času
- 5 Přídavné funkce
- 6 Tlačítko START
- 7 Ukazatel "Kontrola přívodu vody"
- 8 Ukazatel doplnění soli
- 9 Ukazatel doplnění leštidla
- 10 Číslicový ukazatel

### Vnitřní prostor myčky nádobí

- 20 Příborová zásuvka
- 21 Horní koš na nádobí
- 22 Horní ostříkovací rameno
- 23 Záchytná miska na tablety
- 24 Dolní ostříkovací rameno
- 25 Zásobník regenerační soli
- 26 Sítka
- 27 Spodní koš na nádobí
- 28 Zásobník na leštidlo leštidlo
- 29 Komora pro mycí prostředek
- 30 Uzavírací zástrčka komory mycího prostředku
- 31 Typový štítek

## Zařízení ke změkčování vody

Pro dobré výsledky mytí potřebuje myčka nádobí měkkou vodu, tzn. vodu obsahující málo vápna, jinak se na nádobí a vnitřku nádob usazují bílé vápenaté zbytky.

Vodovodní voda s více než 7° dH (od hodnoty nastavení **H:01**) se musí voda změkčovat. Děje se to pomocí speciální soli (regenerační sůl) ve změkčovacím zařízení myčky nádobí.

Nastavení a tím potřebné množství soli je závislé na stupni tvrdosti Vaší vodovodní vody (viz tabulka).

### Nastavení

Přidávané množství soli je nastavitelné od **H:00** do **H:07**.

U nastavené hodnoty **H:00** není potřebná žádná sůl.

- Zjistěte si hodnotu tvrdosti Vaší vodovodní vody. Tady pomůže vodárna.
- Nastavovanou hodnotu si zjistěte v tabulce tvrdosti vody.
- Zavřete dvířka.
- Zapněte vypínač ZAP./VYP.
- Držte stisknuté tlačítko programu  **A** a tiskněte tlačítko START  **6** tak dlouho, až se zobrazí číslíková indikace **H:0**....
- Uvolněte obě tlačítka.

Bliká světelná indikace tlačítka  **A** a na číslíkové indikaci  **10** se zobrazí hodnota nastavená ze závodu **H:04**.

### Pro změnu nastavení:

- Stiskněte programové tlačítko  **C**.  
S každým stisknutím tlačítka se nastavovací hodnota zvyší o jeden stupeň; je-li dosaženo hodnoty **H:07**, skočí ukazatel zpět na **H:00** (vyp).
- Stiskněte tlačítko START  **6**.  
Nastavená hodnota se uloží ve spotřebiči.

### Tabulka tvrdosti vody

Hodnota tvrdosti vody °dH	Rozsah tvrdosti	mmol/l	Hodnota nastavená na spotřebiči
0 - 6	měkká	0 - 1,1	<b>H:00</b>
7 - 8	měkká	1,2 - 1,4	<b>H:01</b>
9 - 10	středně	1,5 - 1,8	<b>H:02</b>
11 - 12	středně	1,9 - 2,1	<b>H:03</b>
13 - 16	středně	2,2 - 2,9	<b>H:04</b>
17 - 21	tvrdá	3,0 - 3,7	<b>H:05</b>
22 - 30	tvrdá	3,8 - 5,4	<b>H:06</b>
31 - 50	tvrdá	5,5 - 8,9	<b>H:07</b>

## Speciální sůl

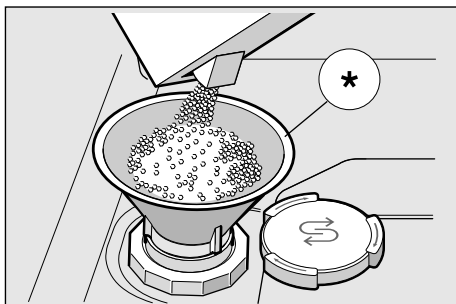
### Použití speciální soli

Doplnění soli se musí vždy provést bezprostředně před zapnutím spotřebiče. Tím se dosáhne toho, že přetékající roztok soli se okamžitě spláchne a v myčce nádobí nemůže dojít ke korozi.

- Otevřete šroubovací uzávěr zásobníku [25].
- Naplňte nádobu vodou (nutné pouze při prvním uvedení do provozu).
- Potom naplňte speciální sůl (**žádnou jedlou sůl nebo tablety**).

Při tom se vypuzuje a odtéká voda.

Jakmile se na panelu rozsvítí ukazatel doplnění soli [8], měla by se opět doplnit speciální sůl.



### Použití mycích prostředků s komponentou soli

Při použití kombinovaných mycích prostředků s komponentou soli, lze všeobecně až do tvrdosti vody 21° dH (37° fH, 26° Clarke, 3,7 mmol/l) od speciální soli upustit. Při tvrdosti vody větší než 21° dH je také zde nutno použít speciální sůl.

### Vypnutí ukazatele doplnění soli/změkčování vody

Jestliže ukazatel doplnění soli [8] ruší, (např. při použití kombinovaných mycích prostředků s komponentou soli), lze jej vypnout.

- Postupujte jak je popsáno pod bodem "Nastavení změkčovacího zařízení" a nastavte hodnotu na **H:00**. Tím jsou změkčovací zařízení a ukazatel doplnění soli vypnuté.



### Varování

- Nikdy neplňte mycí prostředek do nádoby pro speciální sůl. Zničíte tím změkčovací zařízení.
- Z důvodu ochrany před poškozením způsobeným korozi, se doplnění soli musí vždy provést bezprostředně před zapnutím spotřebiče.

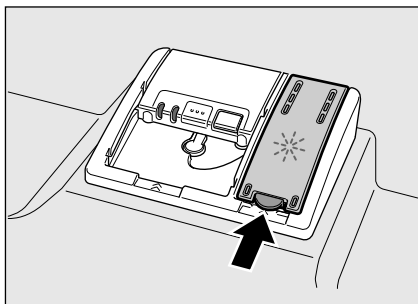
## Leštidlo

Jakmile se na panelu rozsvítí ukazatel doplnění leštidla [9], je ještě k dispozici rezerva leštidla na 1 – 2 mycí procesy. Mělo by se doplnit leštidlo.

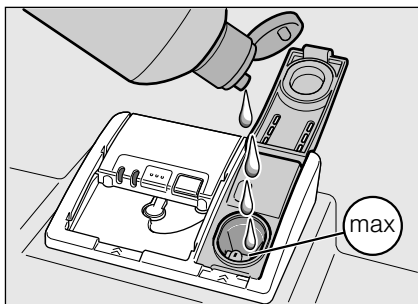
Lešticí prostředek se v myčce používá k leštění skla a odstraňování skvrn z nádobí. Používejte pouze lešticí přípravky pro myčky, používané v domácnosti.

Kombinovaný mycí prostředek s komponentou leštidla lze používat pouze do tvrdosti vody 21° dH (37° fH, 26° Clarke, 3,7 mmol/l). Při tvrdosti vody větší než 21° dH je také zde nutné použití leštidla.

- Otevřete zásobník [28] tím, že zmáčknete a nadzvednete příložku na víku.



- Nechejte opatrně natéct leštidlo až po značku max. na plnicím otvoru.



- Zavírejte víko, až slyšitelně zaskočí.
- Rozlité leštidlo popř. utřete hadrem, aby při příštím mycím procesu nedošlo k nadměrné tvorbě pěny.

## Nastavení množství leštidla

Přidávané množství leštidla je nastavitelné od r:00 do r:05. Ze závodu je nastaven stupeň r:05.

Množství leštidla změňte pouze tehdy, pokud na nádobí zůstávají šmouhy (nastavte nižší stupeň) nebo skvrny po vodě (nastavte vyšší stupeň).

- Zavřete dvířka.
- Zapněte vypínač ZAP./VYP. [1].
- Držte stisknuté tlačítko programu [A] a tiskněte tlačítko START [6] tak dlouho, až se zobrazí číslcová indikace H:0...
  - Uvolněte obě tlačítka.
- Bliká světelná indikace tlačítka [A] a na číslcové indikaci [10] se zobrazí hodnota nastavená ze závodu H:04.
  - Stiskněte tlačítko programu [A] tolikrát, až se na číslcové indikaci [10] zobrazí hodnota r:05 nastavená ze závodu.

### Pro změnu nastavení:

- Stiskněte programové tlačítko [C]. S každým stisknutím tlačítka se nastavovací hodnota zvýší o jeden stupeň; je-li dosaženo hodnoty r:05 skočí ukazatel zpět na r:00 (vyp).
- Stiskněte tlačítko START [6]. Nastavená hodnota se uloží.

## Vypnutí ukazatele doplnění leštidla

Jestliže ukazatel doplnění leštidla [9] ruší, (např. při použití kombinovaných mycích prostředků s komponentou soli), lze jej vypnout.

- Postupujte jak je popsáno pod bodem “Nastavení množství leštidla” a nastavte hodnotu na r:00.

Tím se ukazatel doplnění leštidla [9] vypne.



## Nádobí

### Není vhodné

- Části příborů a nádobí ze dřeva.
- Choulostivé dekorativní sklenice, uměleckoprůmyslové a antické nádobí. Tyto ozdoby nejsou odolné proti mytí v myčkách nádobí.
- Umělohmotné díly, které nejsou odolné vůči teplu.
- Měděné a cínové nádobí.
- Části nádobí znečištěné popelem, voskem, mazacím tukem nebo barvou.

Ozdoby na skle, hliníkové a stříbrné díly mohou mít při mytí sklon k zabarvení a vyblednutí. Také některé druhy skla (jako např. předměty z křišťalového skla) mohou být po mnoha mycích procesech zakalené.

### Poškození sklenic a nádobí

#### Příčiny:

- Druh skla a způsob výroby skla.
- Chemické složení mycího prostředku.
- Teplota vody mycího programu.

#### Doporučení:

- Používejte pouze sklenice a porcelán, které jsou výrobcem označené jako vhodné pro mytí v myčkách nádobí.
- Používejte mycí prostředek, který je označen jako šetřící nádobí.
- Po ukončení programu vyndejte sklo a příbory z myčky nádobí co nejdříve.

### Uložení nádobí

- Odstraňte velké zbytky jídla. Předběžné umytí pod tekoucí vodou není nutné.
- Nádobí uložte tak, aby
  - nádobí stálo spolehlivě a nemohlo se převrhnout.
  - všechny nádoby byly postaveny otvorem dolů.
  - vypouklé kusy nebo kusy s prohloubením postavte šikmo, aby voda mohla odtékat.
  - nebránilo otáčení obou ostříkovačích ramen [22] a [24].

Velmi malé díly nádobí se nemají mýt v myčce nádobí, protože mohou lehce vypadnout z koše.

### Vyklizení nádobí

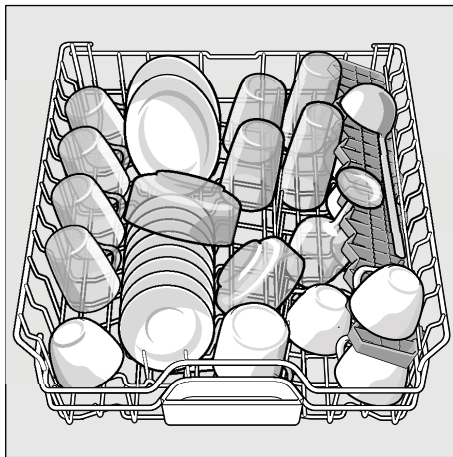
Aby se zabránilo odkapávání kapek vody z horního koše na nádobí ve spodním koši, doporučuje se vyprazdňovat spotřebič zdoła nahoru.

Horké nádobí je citlivé na dotyk!

Po ukončení programu je proto nechejte v myčce nádobí tak dlouho vychladnout, až je můžete dobře uchopit.

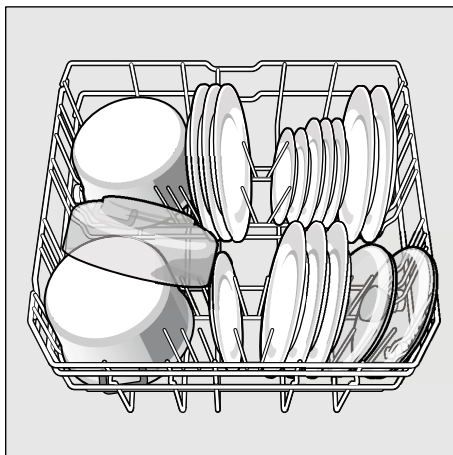
### Šálky a sklenice

Horní koš na nádobí [21]



### Hrnce

Spodní koš na nádobí [27]



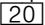
**Tip**

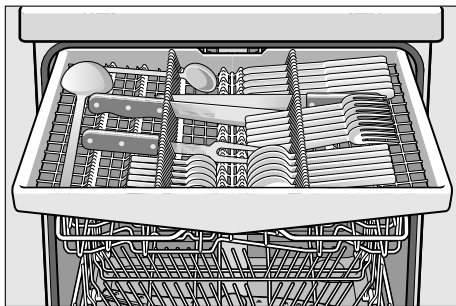
Silně znečištěné nádoby (hrnce) byste měli umístit do spodního koše. Z důvodu silnějšího ostříkovacího paprsku obdržíte lepší výsledek mytí.

**Tip**

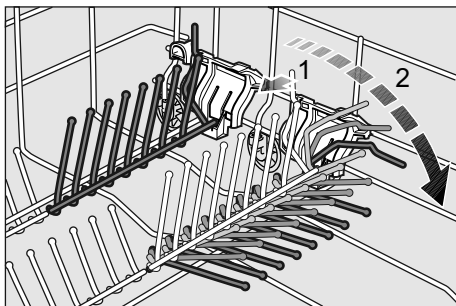
Další příklady, jak můžete Vaši myčku nádoby optimálně zaplnit, najdete na naší domovské stránce jako bezplatný download (stažení). Příslušnou internetovou adresu si prosím zjistěte na zadní straně tohoto návodu k použití.

**Příborová zásuvka**

Uspořádejte příbory do příborové zásuvky  podle vyobrazení. Oddělené uspořádání usnadňuje vyjmutí po mytí. Zásuvku lze vyndat.

**Sklopné trny**

K lepšímu uspořádání hrců, mís a sklenic jsou trny sklopné.



## Přestavení výšky koše

Horní koš na nádobí [21] lze výškově přestavit do 3 stupňů, aby se buď v horním nebo ve spodním koši vytvořilo více místa.

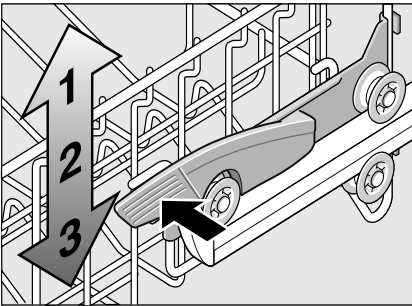
### Výška spotřebiče 81,5 cm

	Horní koš	Spodní koš
Stupeň 1 max. ø	16 cm	30 cm
Stupeň 2 max. ø	18,5 cm	27,5 cm
Stupeň 3 max. ø	21 cm	25 cm

### Výška spotřebiče 86,5 cm

	Horní koš	Spodní koš
Stupeň 1 max. ø	18 cm	33 cm
Stupeň 2 max. ø	20,5 cm	30,5 cm
Stupeň 3 max. ø	23 cm	28 cm

- Vytáhněte horní koš na nádobí [21].
- Ke **spuštění** zatlačte postupně obě páčky vlevo a vpravo na vnějších stranách koše směrem dovnitř. Držte přitom koš pevně ze strany za horní okraj, aby trhavým pohybem nespadol dolů.



- Ke **zvednutí** uchopte koš na stranách na horním okraji a zvedněte jej směrem nahoru.
- Dříve než koš opět zasunete, přesvědčte se, že leží na obou stranách **ve stejné výšce**. Jinak se nedají zavřít dvířka myčky a horní ošťikovací rameno nemá žádné spojení k cirkulaci vody.

## Mycí prostředek

Můžete používat tablety jakož i práškové nebo tekuté mycí prostředky pro myčky nádobí, v žádném případě ale prostředky pro ruční mytí nádobí. Podle znečištění lze s práškovým nebo tekutým mycím prostředkem dávkování individuálně přizpůsobit. Tablety obsahují pro všechny mycí úkoly dostatečné množství účinných látek. Moderní, účinné mycí prostředky používají převážně nízkoalkalickou recepturu s fosfáty a enzymy. Fosfáty vážou vápno obsažené ve vodě. Enzymy odbourávají škrob a rozpouštějí bílkoviny. Mycí prostředky jsou zřídka bez fosfátů. Tyto mycí prostředky mají slabší schopnost vázat vápno a vyžadují větší dávkovací množství. K odstranění barevných skvrn (např. čaj, kečup) se většinou používají bělidla na bázi kyselíku.

### Upozornění

Pro dobrý výsledek mytí bezpodmínečně dodržujte pokyny na obalu mycích prostředků!

Při dalších dotazech Vám doporučujeme, abyste se obrátili na poradny výrobců mycích prostředků.

### Varování

Dodržujte bezpečnostní upozornění, popř. pokyny k použití na obalech od mycích přípravků a leštidel.

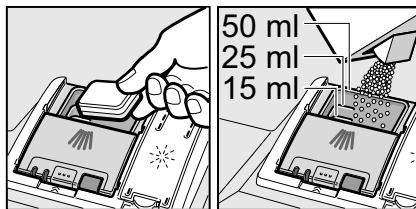
## Plnění mycího prostředku

- Je-li komora pro mycí prostředek [29] ještě uzavřená, stiskněte uzavírací zástrčku [30], abyste komoru otevřeli.

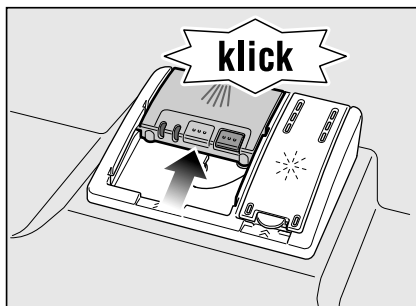
Naplňte mycí prostředek do suché komory pro mycí prostředek [29] (vlozte tabletu napříč, ne na výšku). Dávkování: viz pokyny výrobce na obalu.

Rozdělení dávkování v komoře pro mycí prostředek [29] Vám přitom pomůže naplnit správné množství práškového nebo tekutého mycího prostředku.

Při normálním znečištění obvykle stačí 20 ml–25 ml. Při použití tablet stačí jedna tableta.



- Posunutím nahoru zavírejte víko komory pro mycí prostředek, až uzávěr bezpečně zaskočí.



Komora pro mycí prostředek se v závislosti na programu automaticky otevře v optimální časový okamžik. Práškový nebo tekutý mycí prostředek se ve spotřebiči rozdělí a rozpustí, tableta spadne do záchytné misky na tablety a dávkovaně se zde rozpustí.

## Tip

U málo znečištěného nádobí stačí obvykle trochu menší množství mycího prostředku než je uvedeno.

Vhodné čisticí a ošetrovací prostředky si můžete koupit online na naší internetové stránce nebo v zákaznickém servisu (viz zadní strana).

## Kombinovaný mycí prostředek

Kromě běžných mycích prostředků (samostatné) se nabízí řada produktů s přídatnými funkcemi. Tyto produkty obsahují kromě mycího prostředku často také leštidlo a sůl (3in1) a podle kombinace (4in1, 5in1 atd.) ještě přídatné komponenty, jako např. ochrana skla nebo lesk nerezového nádobí. Kombinované mycí prostředky působí pouze do určitého stupně tvrdosti vody (většinou 21 °dH). Nad touto mezí se musí přidávat sůl a leštidlo.

Jakmile se používají kombinované mycí produkty, přizpůsobí se mycí program automaticky tak, že se vždy docílí co nejlepší výsledky mytí a sušení.



## Varování

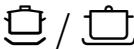

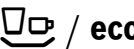

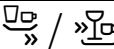

- Nepokládejte do záchytné misky na tablety [23] **žádné** drobné díly k mytí, zabrání se tím rovnoměrnému rozpouštění tablety.
- Chcete-li po spuštění programu přidat nádobí, **nepoužívejte** záchytnou misku na tablety [23] jako rukojet horního koše. Mohla by se v ní již nacházet tableta a přijdete do kontaktu s částečně rozpuštěnou tabletou.

## Upozornění

- Optimálních výsledků dosáhnete použitím samostatných mycích prostředků ve spojení s odděleným použitím soli a leštidla.
- U krátkých programů nemohou tablety vlivem rozdílného chování při rozpouštění eventuálně dosáhnout plné mycí schopnosti a mohou také zůstat nerozpuštěné zbytky mycího prostředku. Pro tyto programy jsou vhodnější mycí prostředky v práškovém provedení.
- U programu "Intenzivní" (u některých modelů) je dostatečné dávkování jedné tablety. Při použití práškových mycích prostředků můžete navíc trochu mycího prostředku rozsypat na dvířka spotřebiče.
- Také když svítí ukazatel doplnění leštidla a/nebo soli, běží mycí program při použití kombinovaných mycích prostředků bezvadně.
- Při použití mycích prostředků s ochranným obalem rozpustným ve vodě: Uchopte obal pouze suchýma rukama a naplňte mycí prostředek pouze do absolutně suché komory pro mycí prostředek, jinak může dojít ke slepení.
- Chcete-li přejít z kombinovaných mycích prostředků na samostatné mycí prostředky dbejte na to, aby změkčovací zařízení a množství leštidla byly nastaveny na správnou hodnotu.

## Přehled programů

V tomto přehledu je zobrazen max. možný počet programů. Odpovídající programy Vaší myčky nádobí si prosím převezměte z Vašeho ovládacího panelu.

Druh nádobí	Druh znečištění	Program	Možné přídatné funkce	Průběh programu
hrnce, pánve, nechoulostivé nádobí a příbory	silně ulpívající připečené nebo zaschlé zbytky jídel, obsahující škrob nebo bílkoviny	 Intenzivní 70°C	1/2 náplň VarioSpeed	Předmytí Mytí 70° Mezimyті Leštění 65° Sušení
		 Auto 45° - 65°		Pomocí AquaSenzoru se optimalizuje podle znečištění
smíšené nádobí a příbory	lehce zaschlé zbytky jídel běžných v domácnosti	 Eco 50°		Předmytí Mytí 50° Mezimyті Leštění 65° Sušení
choulostivé nádobí, příbory s tepelně choulostivými plasty a sklenice	málo ulpívající, čerstvé zbytky jídel	 Jemný 40°C	1/2 náplň VarioSpeed	Předmytí Mytí 40° Mezimyті Leštění 55° Sušení
		 Rychlý 45°C	Žádné	Mytí 45° Mezimyті Leštění 55°
všechny druhy nádobí	studené opláchnutí, mezimyті	 Předmytí	žádné	Předmytí

### Volba programu

Podle druhu nádobí a stupně znečištění můžete zvolit vhodný program.

## Přídavné funkce

Ize aktivovat pomocí tlačítek "přídavné funkce" **[5]**.

### Úspora času (VarioSpeed)

Pomocí funkce >>Úspora času<< lze podle zvoleného mycího programu zkrátit dobu chodu programu o cca 20% až 50%.

Příslušná změna doby běhu se zobrazí na číslicové indikaci **[10]**. Aby se při zkrácené době běhu docílilo optimálních mycích výsledků, zvýší se spotřeba vody a energie.

### Poloviční náplň

Máte-li na mytí pouze malé množství nádobí (např. sklenice, šálky, talíře), můžete zapnout "poloviční náplň". Ušetří se při tom voda, energie a čas. K mytí nadávkuje do komory pro mycí prostředek trochu méně mycího prostředku než se doporučuje při kompletním naplnění spotřebiče.

## Mytí nádobí

### Programová data

Programové údaje (hodnoty spotřeby) najdete v krátkém návodu. Vztahují se na normální podmínky a nastavenou hodnotu tvrdosti vody **H:04**. Rozdílné ovlivňující faktory jako např. teplota vody nebo tlak v potrubí mohou vést k odchylkám.

### AquaSensor

AquaSensor je optické měřicí zařízení (světelná závara), se kterým se měří zakalení mycí vody.

Aktivace AquaSensoru probíhá specificky podle programu. Je-li AquaSensor aktivní, může se "čistá" mycí voda převzít do následující mycí lázně a spotřeba vody se sníží o 3 – 6 litrů. Je-li stupeň znečištění vyšší, bude voda odčerpána a nahrazena vodou čistou.

V automatických programech se navíc teplota a doba chodu přizpůsobí stupni znečištění.

### Zapnutí myčky nádobí

- Otevřete úplně vodovodní kohout.
- Zapněte vypínač ZAP./VYP. **[1]**.  
Bliká ukazatel naposledy zvoleného programu. Tento program zůstane navolený, nestiskne-li se jiné tlačítko programu **[2]**. Na číslicové indikaci **[10]** bliká předpokládaná doba trvání programu.
- Stiskněte tlačítko START **[6]**.  
Spustí se běh programu.

### Ukazatel zbytkového času

Při volbě programu se na číslicové indikaci zobrazí zbývajících doba trvání programu **[10]**.

Doba trvání je během programu určena tvrdostí vody, množstvím nádobí jakož i stupněm znečištění a může se měnit (v závislosti na zvoleném programu).

## Časová předvolba

Spuštění programu můžete v hodinových krocích posunout až o 24 hodin.

- Zavřete dvířka.
- Zapněte vypínač ZAP./VYP. [1].
- Stiskněte tlačítko [4] +, až číslíková indikace [10] skočí na h:0 !.
- Stiskněte tolikrát tlačítko [4] + nebo -, až zobrazený čas odpovídá Vaším požadavkům.
- Stiskněte tlačítko START [6], předvolba času je aktivována.
- Ke zrušení předvolby času stiskněte tolikrát tlačítko [4] + nebo -, až se na číslíkové indikaci zobrazí [10] h:00. Až do spuštění programu můžete Vaši volbu libovolně měnit.

## Konec programu

Program je ukončen, když se na číslíkovém ukazateli [10] zobrazí hodnota 0:00.

## Vypnutí myčky nádobí

Krátkou dobu po ukončení programu:

- Vypněte vypínač ZAP./VYP. [1].
- Zavřete vodovodní kohoutek (odpadá u Aquastopu).
- Po vychladnutí vyndejte nádobí.



## Varování

Nechejte prosím dvířka k vyjmutí nádobí po ukončení programu úplně otevřená a nenechávejte je opřena. Eventuálně ještě unikající vodní pára by mohla poškodit choulolistivé pracovní desky.

## Přerušení programu

- Vypněte vypínač ZAP./VYP. [1]. Světelné indikace zhasnou. Program zůstane uložen v paměti. Jestliže při teplovodní přípojce nebo ohřáté myčce nádobí byla otevřena dvířka myčky nádobí, nechejte dvířka nejprve několik minut přivřená a potom je zavřete. Jinak se vlivem expanze (přetlaku) mohou samovolně otevřít dvířka spotřebiče nebo ze spotřebiče unikat voda.
- K pokračování programu opět zapněte vypínač ZAP./VYP. [1].

## Přerušení programu (Reset)

- Stiskněte cca 3 sek. tlačítko START [6]. Na číslíkovém ukazateli [10] se zobrazí 0:0 !.
- Průběh programu trvá cca. 1 minutu. Na číslíkovém ukazateli [10] se zobrazí 0:00.
- Vypněte vypínač ZAP./VYP. [1].

## Změna programu

Po stisknutí tlačítka START [6] není možná žádná změna programu.

Změna programu je možná pouze pomocí přerušení programu (Reset).



## Intenzivní sušení

Při leštění se pracuje s vyšší teplotou a tím se dosáhne zlepšeného výsledku sušení. Může se při tom nepatrně zvýšit doba běhu. (Pozor u choulostivých částí nádobí!)

- Zavřete dvířka.
- Zapněte vypínač ZAP./VYP. [1].
- Držte stisknuté tlačítko programu [A] a tiskněte tlačítko START [6] tak dlouho, až se zobrazí číslíková indikace [10] H:0...  
- Uvolněte obě tlačítka.  
Bliká světelná indikace tlačítka [A] a na číslíkové indikaci [10] se zobrazí hodnota nastavená ze závodu H:04.
- Stiskněte tlačítko programu [A] tolikrát, až se na číslíkové indikaci [10] zobrazí hodnota d:00 nastavená ze závodu.

### Pro změnu nastavení:

- Stisknutím tlačítka [C] můžete zapnout d:0 i nebo vypnout d:00 intenzivní sušení.
- Stiskněte tlačítko START [6].  
Nastavená hodnota se uloží.

## Údržba a péče

Pravidelná kontrola a údržba Vašeho spotřebiče pomáhá zabránit poruchám. Šetří to čas a předchází se tím mrzutostem.

### Celkový stav spotřebiče

- Zkontrolujte mycí prostor z hlediska usazenin tuků a vápna.  
Najdete-li takové usazeniny, potom:  
- Naplňte komoru mycím prostředkem.  
Spusťte spotřebič bez nádobí s programem s nejvyšší mycí teplotou.
- K čištění spotřebiče používejte pouze čističe/čističe pro spotřebiče, vhodné speciálně pro myčky nádobí.
- Utírejte pravidelně těsnění dvířek myčky vlhkým hadrem.

Nepoužívejte k čištění Vaší myčky nádobí nikdy parní čistič. Výrobce neručí za eventuální následné škody.

Utírejte pravidelně čelní stranu spotřebiče a panel lehce navlhčeným hadrem; stačí voda a trochu mycího prostředku.

Nepoužívejte houby s hrubým povrchem a drhnuocí čisticí prostředky, oba mohou způsobit poškrábání povrchů spotřebiče.

U nerezových spotřebičů: Vyhněte se používání savých hadříků nebo je před prvním použitím několikrát důkladně vyperte, aby se zabránilo korozi.



### Varování

Nepoužívejte nikdy čisticí prostředky pro domácnost obsahující chlór! Ohrožení zdraví!

### Speciální sůl a leštidlo

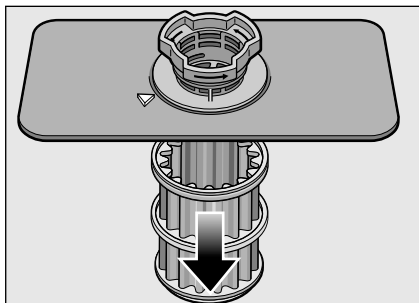
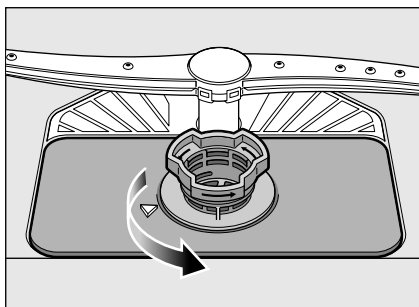
- Kontrolujte ukazatelé doplnění [8] a [9]. Eventuálně doplňte sůl a/nebo leštidlo.

## Sítka

Sítka [26] zachycují před čerpadlem hrubé nečistoty v mycí vodě. Tyto nečistoty mohou sítka příležitostně ucpat.

Sítkový systém se skládá z hrubého sítko, plochého, jemného sítko a mikrosítka.

- Zkontrolujte sítka po každém mytí na zbytky pokrmů.
- Uvolněte otáčením sítkový válec, podle vyobrazení a vyndejte sítkový systém.

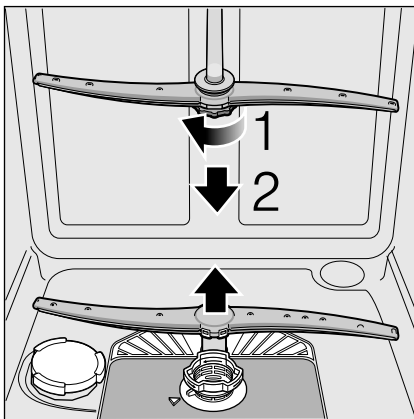


- Odstraňte případné zbytky potravin a vyčistěte sítka pod tekoucí vodou.
- Namontujte opět v opačném pořadí sítkový systém a dbejte na to, aby po zavření byla označení šipkami proti sobě.

## Ostříkovací ramena

Vápno a nečistoty z mycí vody mohou zablokovat trysky a uložení ostříkovacích ramen [22] a [24].

- Kontrolujte výstupní trysky ostříkovacích ramen před ucpáním ucpání.
- Odšroubujte horní ostříkovací rameno [22].
- Stáhněte nahoru spodní ostříkovací rameno [24].



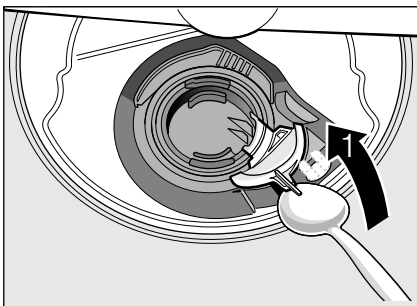
- Vyčistěte ostříkovací ramena pod tekoucí vodou.
- Upevněte opět ostříkovací ramena zaskočením, event. je pevně přišroubujte.

## Čerpadlo odpadní vody

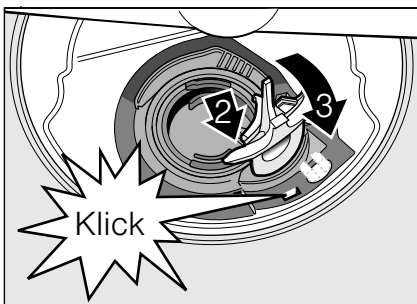
Velké zbytky jídel z mycí vody, které nebyly sítka zadrženy, mohou zablokovat čerpadlo odpadní vody. Mycí voda se potom nebude odčerpávat a stojí nad sítkem.

V tomto případě:

- Zásadně nejdříve odpojte spotřebič od elektrické sítě.
- Vymontujte sítka [26].
- Vyčerpejte vodu, event. si vezměte na pomoc mycí houbu.
- Pomocí lžičky (podle vyobrazení) nadzvedejte kryt čerpadla až to cvakne, potom uchopte kryt za stěnu a vytahujte nejprve směrem nahoru a až je patrný odpor a potom dopředu.



- Zkontrolujte vnitřní prostor a eventuálně odstraňte cizí tělesa.
- Umístěte kryt do původní polohy, tlačte jej směrem dolů a zaaretuje.



- Namontujte síta.

## Odstranění poruch vlastními silami

Podle zkušeností lze mnoho poruch, které se vyskytují v běžném provozu, odstranit vlastními silami. To zajistí, že máte spotřebič opět rychle k dispozici. V následujícím přehledu najdete možné příčiny chybových funkcí a pomocné pokyny pro jejich odstranění.

### ⚠ Varování

Zobrazí-li se na číslicové indikaci [10] kód chyby (E:01 až E:30), musí se spotřebič zásadně nejdříve odpojit od elektrické sítě a uzavřít vodovodní kohoutek.

Určité chyby (viz následující popis chyb) můžete odstranit sami, u všech ostatních chyb zavolejte prosím zákaznický servis a uveďte zobrazenou chybu E:XX.

### ⚠ Varování

Myslete na to: Opravy směřj provádět pouze odborníci. Je-li nutná výměna některé součásti, dbejte na to, aby byly použity pouze originální náhradní díly. Neodbornými opravami nebo nepoužitím originálních dílů mohou pro uživatele vzniknout značné škody a nebezpečí.

### ... při zapnutí

#### Myčka nádob se neuvede do provozu.

- Není v pořádku domovní pojistka.
- Není zasunuta zástrčka myčky do zásuvky.
- Nejsou správně zavřena dvířka myčky nádob.

### ... při nastavení

#### Nefunguje změna nastavení, program se spustí.

- Bylo stisknuto nesprávné tlačítko programu. Přerušte program (viz kapitola "Přerušení programu (Reset)") a začněte od začátku.
- Nečekali jste na ukončení programu.

## ... na myčce nádobí

### Dolní ostříkovací rameno se otáčí ztuha

- Zablokované ostříkovací rameno.

### Dveře se dají jen obtížně otevřít. \*

- Dětská pojistka je aktivována. Návod k deaktivování se nachází vzadu v obálce.

\* podle modelu

### Dveře se nedají zavřít.

- Zámek dveří je přestaven. K nastavení do původní polohy zavřete dveře zvýšenou silou.

### Víko komory mycího prostředku se nedá uzavřít.

- Je přeplněná komora pro mycí prostředek nebo mechanismus je zablokovaný slepenými zbytky mycího prostředku.

### Zbytky mycího prostředku v komoře pro mycí prostředek.

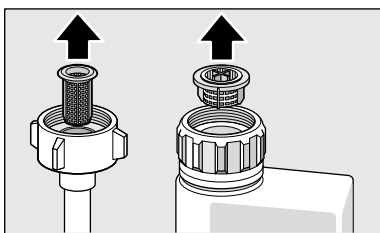
- Komoza byla při plnění vlhká.

### Svítilí ukazatel "Kontrola přívodu vody" [7].

- Je zavřený vodovodní kohoutek.
- Přerušení přívodu vody.
- Přívodní hadice je přelomená.

### Sítka v přívodu vody je ucpané.

- Vypněte myčku nádobí. Vytáhněte zástrčku myčky nádobí.
- Zavřete vodovodní kohoutek.
- Vyčistěte sítko v přívodní hadici.



- Zajistěte elektrické napájení.
- Otevřete vodovodní kohout.
- Zapněte myčku nádobí.

### Po ukončení programu zůstane stát v myčce nádobí voda.

- (E:24) Ucpaná nebo přelomená hadice odpadní vody.  
Ucpaná sítko.
- (E:25) Zablokované čerpadlo odpadní vody, není zaskočen kryt čerpadla odpadní vody (viz údržba a ošetřování).  
- Ucpaná sítko.
- Program ještě není ukončen. Počkejte na konec programu (na číslicovém ukazateli se zobrazí 0:00) nebo proveďte funkci "Reset".

### Nesvítilí ukazatel doplnění soli [8] a/nebo leštidla [9].

- Ukazatel(e) doplnění je(jsou) vypnutý(é).
- K dispozici je dostatek soli/leštidla.

### Svítilí ukazatel doplnění soli [8].

- Chybí sůl.  
Doplňte speciální sůl.
- Čidlo nerozpozná tablety soli.  
Použijte jinou speciální sůl.

## ... při mytí

### Tvoří se příliš mnoho pěny

- V zásobníku leštícího prostředku je prostředek na ruční mytí.  
Rozlité leštidlo vede k nadměrné tvorbě pěny, z tohoto důvodu je prosím odstraňte hadrem.

### V průběhu mytí se myčka nádobí zastaví

- Přerušení přívodu elektrického proudu.
- Přerušení přívodu vody.

### Tlukoucí zvuk plnicího ventilu

- Je způsoben položením vodovodního potrubí a nemá vliv na funkci myčky nádobí. Odstranění není možné.

### Nárazový/klepající hluk při mytí.

- Ostříkovací rameno naráží na nádobí.
- Nádobí není správně uloženo.

## ... na nádobí

### Zbytky jídla na nádobí.

- Příliš těsně uspořádané nádobí, přeplněný koš na nádobí.
- Příliš málo mycího prostředku.
- Příliš slabý mycí program.
- Zabráněno otáčení ošťikovacího ramena.
- Trysky ošťikovacích ramen jsou ucpané.
- Ucpaná sítko.
- Sítko jsou nesprávně nasazená.
- Zablokováno čerpadlo odpadní vody.
- Horní koš není vpravo a vlevo nastavený na stejnou výšku.

### Čaj nebo zbytky rtěnky nejsou úplně odstraněny

- Mycí prostředek má příliš malý bělicí účinek.
- Příliš nízká mycí teplota.
- Příliš málo mycího prostředku/ nevhodný mycí prostředek.

### Bílé skvrny na nádobí/sklenice zůstanou mléčné.

Při použití mycích prostředků neobsahujících fosforečnany může při tvrdé potrubní vodě snáze docházet k tvorbě bílých usazenin na nádobí a stěnách nádobí.

- Příliš málo mycího prostředku/ nevhodný mycí prostředek.
- Zvolen příliš slabý program.
- Žádné leštidlo/příliš málo leštidla.
- Žádná sůl/příliš málo soli.
- Změkčovací zařízení je nastaveno na nesprávnou hodnotu.
- Není zašroubován uzávěr nádržky pro sůl.

Obratě se na výrobce mycího prostředku, zejména když:

- je-li nádobí po ukončení programu velmi mokré.
- jestliže vznikají vápenaté povlaky.

### Neprůhledné, zabarvené sklenice, neomyvatelné povlaky.

- Nevhodný mycí prostředek.
- Sklenice nejsou odolné proti mytí v myčce nádobí.

### Šmouhy na sklenicích a přiborech, sklenice s kovovým vzhledem (leskem).

- Příliš mnoho leštidla.

### Zabarvení na umělohmotných dílech.

- Příliš málo mycího prostředku/ nevhodný mycí prostředek.
- Zvolen příliš slabý program.

### Stopy rzi na přiborech.

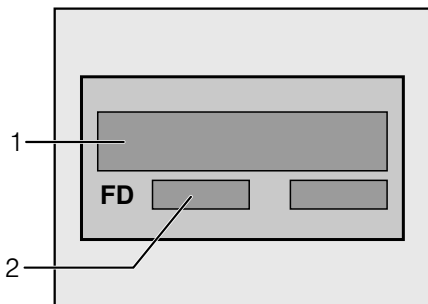
- Přibory nejsou odolné proti rezavění.
- Příliš vysoký obsah soli v mycí vodě, protože není pevně zašroubován uzávěr nádržky pro sůl nebo se při doplňování soli rozsypala sůl.

### Nádobí není suché.

- Dvířka myčky nádobí byla otevřena příliš brzy a nádobí vyklizeno příliš rychle.
- Byl zvolen program bez sušení.
- Příliš málo leštidla/nevhodné leštidlo.
- Aktivujte intenzivní sušení.
- Použitý kombinovaný mycí prostředek má špatný sušicí výkon.  
Použijte leštidlo (nastavení viz kapitola Leštidlo).

## Zákaznický servis

Kdyby se Vám nepodařilo poruchu odstranit, obraťte se prosím na Váš zákaznický servis. Kontaktní údaje nejbližšího zákaznického servisu najdete na zadní straně tohoto návodu k obsluze nebo v příloženém seznamu zákaznických servisů. Při zavolání uveďte číslo myčky nádobí (E-Nr. = 1) a výrobní číslo FD (FD = 2), která se nacházejí na typovém štítku [31] na dveřích myčky nádobí.



### Spolehněte se na kompetenci výrobce.

Obrat'te se na nás. Tím si zajistíte, že oprava bude provedena vyškolenými servisními techniky, kteří jsou vybaveni originálními náhradními díly pro Vaše domácí spotřebiče.

## Instalace

K řádnému provozu musí být myčka nádobí odborně připojena. Údaje pro přívod a odtok, jakož i elektrické přípojné hodnoty musí odpovídat požadovaným kritériím, jak jsou stanovena v následujících odstavcích, popř. v montážním návodu.

Při montáži dodržujte pořadí pracovních kroků:

- Kontrola při dodání
- Instalace
- Přípojka odpadní vody
- Přípojka čerstvé vody
- Elektrické připojení.

### Bezpečnostní pokyny

- Proveďte postavení a připojení podle instalačních a montážních návodů.
- Při instalaci musí být myčka nádobí odpojena od sítě.
- Zajistěte, aby zemnicí systém elektrické domovní instalace byl předpisově nainstalován.
- Elektrické podmínky připojení musí souhlasit s údaji na typovém štítku [31] myčky nádobí.
- Bude-li síťový přívod tohoto spotřebiče poškozen, musí se vyměnit za speciální přípojku.  
Aby se zabránilo ohrožení, smí tuto přípojku vyměnit pouze zákaznický servis.
- Jestliže se má myčka nádobí vestavět do vysoké skříně, musí se tato skříň náležitě upevnit.
- Vestavné a integrovatelné myčky nádobí instalujte pouze pod spojitě pracovní desky, které jsou sešroubovány se sousedními skříňkami, aby byla zajištěna stabilita.
- Neinstalujte spotřebič v blízkosti tepelných zdrojů (otopná tělesa, zásobníky tepla, sporáky nebo jiné spotřebiče, vytvářející teplo) a nemontujte jej pod varné pole.

- Po instalaci myčky nádobí musí být zástrčka volně přístupná.
- U některých modelů:  
Plastikové pouzdro na vodní přípojce obsahuje elektrický ventil, v přívodní hadici se nacházejí napájecí vedení. Tuto hadici neřežte, neponořujte plastikové pouzdro do vody.



### Varování

Nestojí-li spotřebič ve výklenku a tím je přístupná boční stěna, musí se z bezpečnostních důvodů oblast závěsu dvířek z boku zakrýt (nebezpečí poranění). Kryty obdržíte jako zvláštní příslušenství v zákaznickém servisu nebo ve specializovaných prodejnách.

### Dodání

Vaše myčka nádobí byla v závodě důkladně přezkoušena z hlediska její bezvadné funkce. Zůstaly při tom malé vodní skvrny. Zmizí po prvním mycím cyklu.

### Technické údaje

#### Hmotnost:

max. 60 kg

#### Napětí:

220–240 V, 50 Hz nebo 60 Hz

#### Přípojná hodnota:

1,9–2,3 kW

#### Jištění:

10/16 A

#### Tlak vody:

minimálně 0,05 MPa (0,5 bar), maximálně 1 MPa (10 bar). Při vyšším tlaku vody musíte namontovat redukční tlakový ventil.

#### Přítokové množství:

minimálně 10 litrů/minutu.

#### Teplota vody:

studená voda, u teplé vody max. teplota 60 °C.

### Postavení

Potřebné rozměry pro vestavění si převezměte z montážního návodu. Spotřebič nastavte s pomocí výškově nastavitelných nožiček do vodorovné polohy. Dbejte přitom na bezpečnou stabilitu myčky nádobí.

- Vestavné a integrované spotřebiče, které se dodatečně instalovaly jako volně stojící spotřebič, se musí zajistit proti převrnutí, např. přišroubováním na zeď nebo vestavěním pod průchozí pracovní desku, která je sešroubována se sousedními skříňkami.
- Spotřebič lze beze všeho zabudovat mezi dřevěné nebo umělohmotné stěny do kuchyňské buňky. Není-li po vestavění síťová zástrčka volně přístupná, musí být pro splnění příslušných bezpečnostních předpisů na straně instalace k dispozici všepólový odpojovač se vzdáleností kontaktů minimálně 3 mm.

### Přípojka odpadní vody

- Potřebné pracovní kroky si převezměte z montážního návodu, eventuálně namontujte sifón s odtokovým hrdlem.
- Připojte hadici odpadní vody pomocí přiložených součástí na odtokové hrdlo sifónu.

Dbejte na to, aby odtoková hadice nebyla přelomena, zmáčknuta nebo zamotaná do sebe a žádné uzavírací víčko v odtoku neomezovalo odtékání odpadní vody.

### Přípojka čerstvé vody

- Přípojku čerstvé vody připojte podle montážního návodu pomocí přiložených součástí na vodovodní kohout.
- Dbejte na to, aby přípojka čerstvé vody nebyla přelomená, přimáčknutá nebo zamotaná.
- Při výměně spotřebiče se musí vždy použít nová přívodní hadice vody.

**Tlak vody:**

minimálně 0,05 MPa (0,5 bar), maximálně 1 MPa (10 bar). Při vyšším tlaku vody musíte namontovat redukční tlakový ventil.

**Přítokové množství:**

Minimálně 10 litrů/minutu.

**Teplota vody:**

přednostně studená voda, u teplé vody max. teplota 60 °C.

**Elektrické připojení**

- Připojte spotřebič pouze na střídavé napětí v rozsahu 220 V až 240 V a 50 Hz nebo 60 Hz do předpisově nainstalované zásuvky s ochranným vodičem. Pořtebné jištění viz typový štítek [31].
- Síťová zásuvka musí být v blízkosti spotřebiče a také po vestavění volně přístupná.
- Změny na přípojce smějí provádět pouze odborníci.
- Prodloužení síťového napájecího kabelu se smí zakoupit pouze v zákaznickém servisu.
- Při použití chrániče s chybovým proudem se smí používat pouze typ se značkou [X]. Pouze tento zaručuje splnění současně platných předpisů.
- Spotřebič je vybaven bezpečnostním systémem proti úniku vody. Dbejte na to, že tento systém funguje **pouze** při připojeném napájení proudem.

**Demontáž**

Také zde dodržujte pořadí pracovních kroků.

- Odpojte spotřebič od elektrické sítě.
- Zavřete přívod vody.
- Odšroubujte přípojku odpadní a čerstvé vody.
- Vyšroubujte upevňovací šrouby pod pracovní deskou.
- Demontujte, je-li k dispozici, soklové prkno.
- Myčku nádobí vytáhněte, přitom opatrně vytahujte hadici.

**Přeprava**

Vypusťte myčku nádobí a zajistěte volné díly.

**Myčka nádobí se musí vyprázdnit pomocí následujících kroků:**

- Otevřete vodovodní kohout.
- Zavřete dvířka.
- Zapněte vypínač ZAP./VYP. [1]. Rozsvítí se ukazatelé naposledy zvoleného programu.
- Zvolte program s nejvyšší teplotou. Na číslicovém ukazateli [10] se zobrazí předpokládaná doba trvání programu.
- Stiskněte tlačítko Start [6]. Spustí se běh programu.
- Po cca 4 minutách stiskněte tlačítko START [6] tak dlouho, až se zobrazí číslicová indikace 0:01. Po cca 1 min. se na číslicové indikaci zobrazí 0:00.
- Vypněte spotřebič [1] a zavřete vodovodní kohoutek.

Přepravujte spotřebič pouze ve svislé poloze.

(Tím se do řízení stroje nedostane žádná zbytková voda a nezpůsobí chybný běh programu).

**Zabezpečení proti zamrznutí**

Stojí-li spotřebič v místnosti ohrožené mrazem (např. rekreační chata), musí se spotřebič úplně vypustit (viz Přeprava).

- Uzavřete vodovodní kohoutek, odšroubujte přívodní hadici a nechejte vodu vytéct.



## Likvidace

Jak obal nových spotřebičů, tak také staré spotřebiče obsahují cenné suroviny a recyklovatelné materiály.

Zlikvidujte prosím jednotlivé díly rozdělené podle druhů.

O aktuálních likvidačních možnostech se prosím informujte u Vašeho odborného prodejce nebo u Vaší obecní, popř. městské správy.

### Obal

Všechny plastové díly spotřebiče jsou označeny mezinárodně normovanou značkou (např. >PS< polystyrén). Při likvidaci spotřebiče je tím možné rozdělení podle čistých druhů plastových odpadů.

Dodržujte prosím bezpečnostní pokyny pod bodem “Při dodání”.

### Staré spotřebiče

Dodržujte prosím bezpečnostní pokyny pod bodem “Při likvidaci”.



Tento spotřebič je označen podle evropské směrnice 2002/96/EC o odpadních elektrických a elektronických zařízeních (OEEZ) (waste electrical and electronic equipment – WEEE). Směrnice stanoví rámec pro vratnost a recyklaci starých spotřebičů, platný v celé EU.

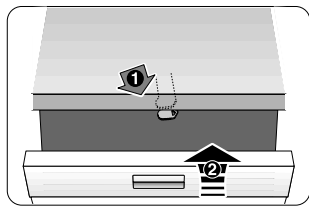
## **AQUA-STOP-garance**

(odpadá u spotřebičů bez Aqua-Stop)

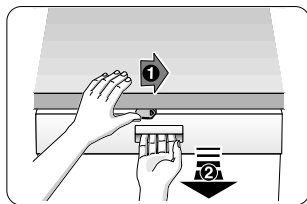
Navíc k nárokům na záruku vůči prodávajícímu vyplývajícím z kupní smlouvy a navíc k naší záruce na spotřebič, poskytujeme náhradu za následujících podmínek:

- 1 Dojde-li vlivem chyby našeho systému Aqua-Stop ke škodě způsobené vodou, nahradíme škody soukromým uživatelům.
- 2 Tato záruka platí po celou dobu životnosti spotřebiče.
- 3 Předpokladem nároku na záruku je odborné nainstalování a připojení spotřebiče s Aqua-Stopem podle našeho návodu. „Zahrnuje to také odborně namontované prodloužení Aqua-Stop (originální příslušenství).“ Naše záruka ne nevztahuje na vadná přívodní potrubí nebo armatury až k přípojce Aqua-Stop na vodovodním kohoutku.
- 4 Na spotřebiče s Aqua-Stop není zásadně nutno během provozu dohlížet popř. je potom uzavřením vodovodního kohoutku zajistit. Pouze v případě delší nepřítomnosti ve Vašem bytě, např. Při několikátýdenní dovolené, uzavřete vodovodní kohoutek.

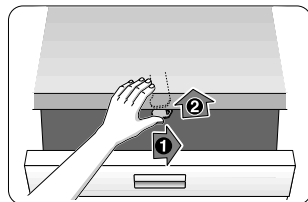
## Dětská pojistka (zablokování dvířek)



40



41



42

40 Aktivování dětské pojistky.

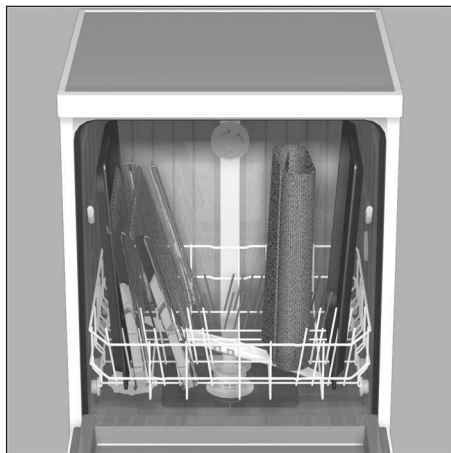
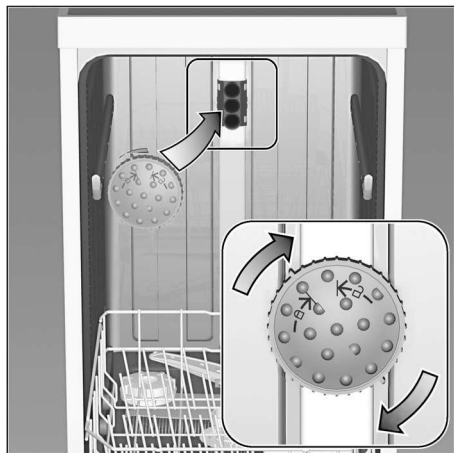
41 Otevření dvířek s aktivovanou dětskou pojistkou.

42 Deaktivování dětské pojistky.

Při opuštění spotřebiče vždy úplně zavřete jeho dveře.

Protože jen tak můžete chránit Vaše děti před možným nebezpečím.

## Rozstříkovací hlava na plechy na pečení \*



Pomocí této ostříkovací hlavy můžete mýt velké plechy nebo mřížky a rovněž talíře s průměrem větším než 30 cm (talíře pro labužníky, talíře na těstoviny, servírovací talíře). K tomu účelu vyndejte horní koš a nasadte ostříkovací hlavu tak, jak je vyobrazeno na nákrese.

Aby ostříkovací paprsek mohl zasahovat na všechny části, uspořádejte prosím plechy podle vyobrazení (max. 4 plechy na pečení a 2 mřížky).

Provozujte myčku nádobí vždy s horním košem nebo rozstříkovací hlavou na plechy na pečení!

Není součástí dodávky, lze doobjednat jako zvláštní příslušenství.

Obchodní značka BSH:



<b>Značka</b>	<b>BOSCH</b>	
Prodejní označení	<b>SMS58M32EU</b>	
Třída energetické účinnosti (A... nízká spotřeba el. energie až G... vysoká spotřeba el. energie)	A	
„Normalizovaný“ cyklus	Eco 50°	
Spotřeba energie <sup>1)</sup>	kWh	0,97
Třída účinnosti mytí	(od A ... vyšší do G ... nižší)	A
Třída účinnosti sušení	(od A ... vyšší do G ... nižší)	A
Počet sad nádobí	13	
Spotřeba vody	l	7
Doba trvání programu	min.	140
Odhadovaná roční spotřeba (220 normalizovaných cyklů)	kWh l	213 1540
Hlučnost <sup>2)</sup>	dB (re 1 pW)	46

<sup>1)</sup> Spotřeba energie v kWh na standardní zkušební cyklus (připojení na studenou vodu).  
Skutečná spotřeba energie závisí od způsobu použití spotřebiče.

<sup>2)</sup> Hlučnost podle Evropské normy EN 60704-3.

Deklarovaná hodnota emise hluku tohoto spotřebiče je 46 dB (A), což představuje váženou hladinu akustického výkonu Lwa vzhledem k referenčnímu akustickému výkonu 1pW.

Případné technické změny, tiskové chyby a odlišnosti ve vyobrazení jsou vyhrazeny bez upozornění. Aktuální návod najdete na webových stránkách [www.bosch-spotrebice.cz](http://www.bosch-spotrebice.cz)

## **Ujištění dovozce o vydání prohlášení o shodě**

Vážený zákazníku,

dle § 13, odst.5 zákona č.22/97 Sb. Vás ujišťujeme, že na všechny výrobky distribuované společností BSH domácí spotřebiče s.r.o. našim obchodním partnerům bylo vydáno prohlášení o shodě ve smyslu zákona č. 22/97 Sb a nařízení vlády č.168/1997 Sb., 169/1997 Sb. a 177/1997 Sb. a příslušných nařízení vlády.

Toto ujištění dovozce o vydání prohlášení o shodě se vztahuje na všechny výrobky včetně plynových spotřebičů, které jsou obsaženy v aktuálním ceníku firmy BSH domácí spotřebiče s.r.o.

## **Prohlášení o hygienické nezávadnosti výrobků**

Všechny výrobky distribuované společností BSH domácí spotřebiče s.r.o. a přicházející do styku s potravinami splňují požadavky o hygienické nezávadnosti dle zákona č.258/2000 Sb., vyhlášky 38/2001 Sb. Toto prohlášení se vztahuje na všechny výrobky přicházející do styku s potravinami uvedené v aktuálním ceníku firmy BSH domácí spotřebiče s.r.o.

## **Záruční podmínky**

Na tento uvedený výrobek je poskytována záruční lhůta 24 měsíců (ode dne prodeje).

Základním průkazem práv spotřebitele ve smyslu Občanského zákoníku je pořizovací doklad (paragon, faktura, leasingová smlouva ap.). Pokud byl při prodeji vydán záruční list, je tento součástí výrobku s výrobním číslem uvedeným na přední straně tohoto záručního listu. Zejména v případech delší než zákonné záruční lhůty je proto záruční list jediným průkazným dokladem práv uživatele pro uznání prodloužené záruky. Ve vlastním zájmu ho proto uschovejte. Nedílnou součástí záručního listu je doklad o pořízení (paragon, faktura, leasingová smlouva apod.) Pro případ prodloužené záruční lhůty z důvodu dříve provedených oprav je nutno předložit i opravní listy z těchto oprav.

Bezplatný záruční servis je možno poskytnout jen v případě předložení pořizovacího dokladu nebo v případě prodloužené záruky i vyplněného záručního listu (musí obsahovat druh spotřebiče, typové označení, výrobní číslo, datum prodeje a označení prodávajícího v souladu s § 620 odst. 3 Občanského zákoníku). Záruční list vyplňuje prodejce a je v zájmu spotřebitele zkontrolovat správnost a úplnost uvedených údajů. Záruční list je platný pouze v originálu, na kopie nebude brán zřetel.

Záruční oprava se vztahuje výhradně na závady, které vzniknou průkazně v době platné záruční lhůty, a to vadou materiálu nebo výrobní vadou. Takto vzniklé závady je oprávněn odstranit pouze autorizovaný servis. Uplatnit záruku může spotřebitel u autorizovaného servisu nebo v prodejně, kde byl spotřebič zakoupen. Zvolí-li spotřebitel jiný, než nejbližší autorizovaný servis, bude na něm, aby nesl v souvislosti s tím zvýšené náklady.

### **Ze záručních oprav jsou vyloučeny zejména tyto případy:**

- výrobek byl instalován nebo používán v rozporu s návodem k obsluze, příp. s návodem na montáž
- údaje na záručním listu nebo dokladu o zakoupení se liší od údajů na výrobním štítku spotřebiče
- při chybějícím nebo poškozeném výrobním štítku spotřebiče
- je-li výrobek používán k jinému než výrobcem stanovenému účelu - spotřebič je určen k používání v domácnosti.
- záruka neplatí, je-li výrobek používán k profesionálním nebo komerčním účelům
- mechanické poškození (závady vzniklé při přepravě)
- poškození vzniklá nepozorností, živelnou pohromou nebo jinými vnějšími vlivy (např. vyšším napětím v elektrorozvodné síti, extrémně tvrdou vodou apod.)
- neodborným zásahem, nepovolenými konstrukčními změnami nebo opravou provedenou neoprávněnou osobou
- běžná údržba nebo čištění, instalace, programování, kontrola parametrů výrobku
- opotřebením vzniklé používáním spotřebiče

### **Rozšířená záruka nad rámec zákona**

U spotřebičů (pračky, myčky) sériově vybavených systémem Aqua-Stop (patent fy BSH) je výrobcem poskytnuta záruka na škody způsobené chybou tohoto systému. Na tyto škody poskytneme náhradu soukromému spotřebiteli a to po celou dobu životnosti spotřebiče.

### **Upozornění pro prodejce**

Prodejce je povinen dát zákazníkovi platný prodejní doklad, kde bude uvedeno datum prodeje a označení spotřebiče a na požádání zákazníka je povinen vystavit správně a úplně vyplněný záruční list v den prodeje výrobku. Při případné předprodejní reklamaci je třeba předložit řádně vyplněný reklamační protokol.

„Spotřebič není určený pro používání osobami (včetně dětí) se sníženými fyzickými, smyslovými a nebo mentálními schopnostmi, a nebo s nedostatkem zkušeností a vědomostí, pokud jim osoba zodpovědná za jejich bezpečnost neposkytne dohled a nebo je nepoučila o používání spotřebiče.“

# SEZNAM AUTORIZOVANÝCH SERVISŮ DOMÁCÍCH SPOTŘEBIČŮ BOSCH A SIEMENS

Firemní servis + prodej náhradních dílů:

BSH domácí spotřebiče, s.r.o., Pekařská 10b, 155 00 Praha 5

telefon: +420 251 095 546

fax: +420 251 095 559

Firma	Ulice	Město	telefon	mail
A PROFI SERVIS s.r.o.	Pražská 83	294 71 Benátky nad Jizerou	603201133	aprofiservis@seznam.cz
ALPHA Obchod@Atelier s.r.o.	Purkyňova 101	563 01 Lanskýrou	465322747 465320298	servis@alphaobchod.cz info@alphaobchod.cz
B. I. SERVIS	Horova 9	400 01 Ústí n./Labem	472734300 603202588	stepankova@biservis.cz info@biservis.cz
B. I. SERVIS	Bergmannova 112	356 04 Sokolov - Dolní Rychnov	608151231	info@klservis.eu
Bekl	Bílková 3011	390 02 Tábor	381256300 381256303	pracky@email.cz
BMK servis s.r.o.	Chýnovská 98	391 56 Tábor- Měšice	800231231	tabor@bmkervis.cz
Bosch servis centrum spol. s r.o.	Nábřeží 596	760 01 Zlín	577211029	bosch@boschservis.cz
Dana Bednaříková	Charbulova 73	618 00 Brno	548530004	petr.bednarik@seznam.cz
Elektoservis Komárek	Dolní novosadská 78/43	779 00 Olomouc 9	585434844 585435688	servis@ekomarek.cz sklad@ekomarek.cz
ELEKTRO Jankovský s.r.o.	nám. Míru 204	388 01 Blatná	383422554 607749068	blatna@jankovsky.cz elektro@jankovsky.cz
ELEKTRO TREFILÍK s.r.o.	Malá strana 286	696 03 Dubňany	518365157 602564967	treflik@wo.cz
ELEKTROSERVIS KOLÁČEK s.r.o.	Polní 20	790 81 Česká Ves u Jeseniku	602767106 774811730 584428208	elektro.kolacek@centrum.cz
ELMOT v.o.s	Blahoslavova 1a	370 04 České Budějovice	387438911 731583433 387437681	elmotcb@seznam.cz
Faraheit servis s.r.o.	Kaštanová 12	620 00 Brno	548210358	faraheit.servis@seznam.cz
Irena Komárková ml.	Slovanské údolí 31	318 00 Plzeň	724888887 377387406 377387057	servis-ap@volny.cz
Jan Liška	Žďárského 214	674 01 Třebíč	602758214	info@elso-servis.cz
Jan Škaloud	17. listopadu 360	530 02 Pardubice	602405453	jsk@jjbosch.cz
Karel Veselý	Gagarinova 39	669 02 Znojmo	515246788 515264792	elservisznprodejna@tiscali.cz
Lumír Majnuš	Bílovecká 146	747 06 Opava 6	724043490 723081976 602282902	mezerova@elektroservis-majnus.cz hulvova@elektroservis-majnus.cz vana@elektroservis-majnus.cz
Marek Pollet	Vřesinská 24	326 00 Plzeň	377241172 733133300	pollet@volny.cz
Martin Jansta	Tovární 17	280 02 Kolín 5	321723670 602353998	janstovi@volny.cz
Martin Linhart	Letců 1001	500 02 Hradec Králové	603240252	linhartmartin@volny.cz
Martin Wlazlo MW	Žerotinova 1155/3	702 00 Ostrava - Moravská Ostrava	602709146 595136057	info@elektroopravna.cz servis@elektroopravna.cz
Petr KŮČERA	Topolová 1234	434 01 Most	476441914	serviskucera@seznam.cz
RADEK MENČÍK	Proletářská 120	460 02 Liberec 23	482736542 602288130	elektroservis.mencik@seznam.cz
Stanislav Novotný	Hoblíkova 15	741 01 Nový Jičín	724269275 556702804	sano@iol.cz
VIKI, spol. s r.o.	Majakovského 8	586 01 Jihlava	567303546	viki.servis@iol.cz
Wh-servis s.r.o.	Žitavská 63	460 11 Liberec 11	774573399	wh-servis@volny.cz
Servis Černý s.r.o.	Mírové náměstí 99	550 01 Bourmov	491522881	servis.cerny@tiscali.cz
Caffe Idea - Blažek	Cacovická 66a	618 00 Brno	541240656	info@caffeidea.cz

S výhradou průběžných změn, aktuální seznam servisů najdete na webových stránkách [www.bosch-spotrebice.cz](http://www.bosch-spotrebice.cz).





**Návod na obsluhu**

---

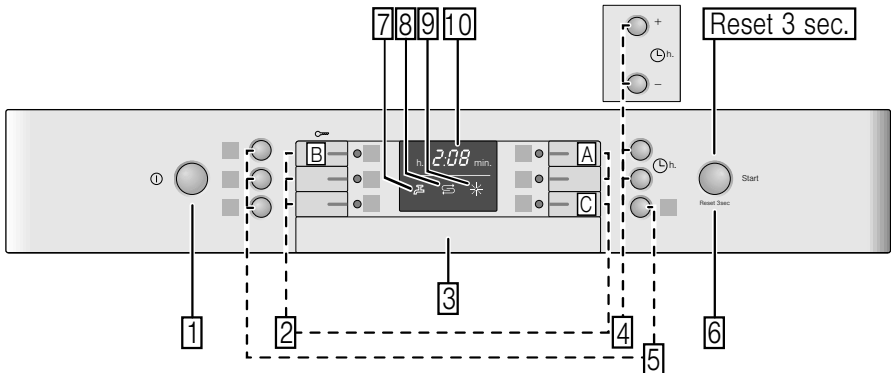
---

**SMS 58M32EU**

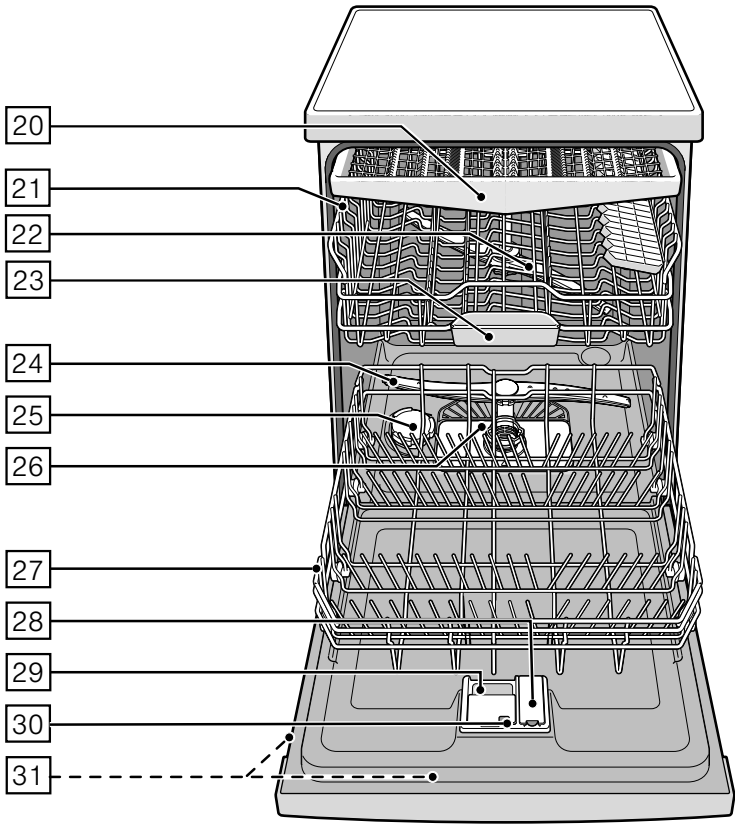
---

---

Q4ACZM1220



Na obrázku je vyobrazený maximálny počet umývacích programov a špeciálnych funkcií. Príslušné programy a špeciálne funkcie si, prosím, zistite na paneli vášho spotrebiča.



# sk Obsah

<b>Bezpečnostné pokyny</b> .....	<b>4</b>	<b>Umývanie riadu</b> .....	<b>15</b>
Pri dodávke .....	4	Údaje o programoch .....	15
Pri inštalácii .....	4	Aquasenzor .....	15
Pri každodennou používaní .....	4	Zapnutie spotrebiča .....	15
Ak sú v domácnosti deti .....	4	Indikátor zostávajúceho času .....	15
Zámok dverí .....	4	Časová predvoľba .....	16
Dotykový uzáver .....	5	Ukončenie programu .....	16
V prípade poškodenia .....	5	Vypnutie spotrebiča .....	16
Pri likvidácii .....	5	Prerušenie programu .....	16
<b>Spoznajte spotrebič</b> .....	<b>5</b>	Zrušenie programu .....	16
Ovládací panel .....	5	Zmena programu .....	16
Vnútorňný priestor spotrebiča .....	5	Intenzívne sušenie .....	17
<b>Zariadenie na zmäkčovanie vody</b> .....	<b>6</b>	<b>Údržba a starostlivosť</b> .....	<b>17</b>
Nastavenie .....	6	Celkový stav spotrebiča .....	17
Tabuľka tvrdosti vody .....	6	Špeciálna soľ a leštidlo .....	17
<b>Špeciálna soľ</b> .....	<b>7</b>	Sitká .....	18
Používanie špeciálnej soli .....	7	Ostrekovacie ramená .....	18
Umývací prostriedok so zložkou soli ..	7	Čerpadlo odpadovej vody .....	19
Vypnutie indikátora zmäkčovania ..	7	<b>Poruchy odstránite sami</b> .....	<b>19</b>
<b>Leštidlo</b> .....	<b>8</b>	... pri zapnutí .....	19
Nastavenie množstva leštiaceho		... pri nastavaní .....	19
prostriedku .....	8	... na umývačke riadu .....	20
Vypnutie indikátora dopĺňania		... pri umývaní .....	20
leštiaceho prostriedku .....	8	... na riade .....	21
<b>Riad</b> .....	<b>9</b>	<b>Služba zákazníkom</b> .....	<b>22</b>
Nevhodné do umývačky .....	9	<b>Inštalácia</b> .....	<b>22</b>
Poškodenie skla a riadu .....	9	Bezpečnostné pokyny .....	22
Vkladanie riadu .....	9	Dodávka .....	23
Vyberanie riadu .....	9	Technické údaje .....	23
Šálky a poháre .....	9	Umiestnenie .....	23
Hrnce .....	9	Pripojenie k odpadu .....	23
Zásuvka na príbor .....	10	Pripojenie vody .....	23
Sklopné priehradky .....	10	Elektrické pripojenie .....	24
Oporný strmeň na šálky .....	10	Demontáž .....	24
Držiak na malé predmety .....	10	Preprava .....	24
<b>Umývací prostriedok</b> .....	<b>12</b>	Opatrenia proti zamrznutiu .....	24
Plnenie umývacieho prostriedku ..	12	<b>Likvidácia</b> .....	<b>25</b>
Kombinované umývacie prostriedky .	13	Obal .....	25
<b>Prehľad programov</b> .....	<b>14</b>	Staré spotrebiče .....	25
Voľba programu .....	14		
Upozornenia k porovnávacím			
testom .....	14		
<b>Doplňkové funkcie</b> .....	<b>15</b>		

## Bezpečnostné pokyny

### Pri dodávke

- Obal a umývačku riadu ihneď skontrolujte, či sa na nich nevyskytujú škody spôsobené prepravou. Poškodené spotrebiče neuvádzajte do prevádzky, ale poraďte sa s dodávateľom.
- Obal riadne zlikvidujte.
- Obal a jeho časti nenechávajú na hranie deťom. Hrozí nebezpečenstvo udusenía v kartónoch alebo fóliách.

### Pri inštalácii

Ako sa spotrebič riadne umiestňuje a napája, pozri kapitolu „Inštalácia”.

### Pri každodennou používaní

- Umývačku používajte iba v domácnosti a na účely, na ktoré je určená: na umývanie riadu v domácnosti.
- Deti alebo osoby, ktoré kvôli svômu fyzickému stavu, svojej sensorike, svojim duševným schopnostiam, svojej nezkušenosti alebo svojej neznalosti nie sú schopné riadne obsluhovať spotrebič, nesmú sa používať tento spotrebič bez dozoru alebo inštruktáže zodpovednou osobou.
- Na otvorené dvere si nesadajte, ani na ne nestavajte. Spotrebič by sa mohol prevrátiť.
- Pri voľne stojacich spotrebičoch majte na vedomí, že preplnené koše môžu spotrebič prevrátiť.
- Do priestoru na umývanie nedávajte rozpúšťadlá. Hrozí nebezpečenstvo výbuchu.
- Počas prebiehania programu otvárajte dvere veľmi opatrne. Hrozí nebezpečenstvo vystreknutia horúcej vody zo spotrebiča.
- Umývačka riadu by mala byť otvorená krátkodobu pri vkladaní a vyberaní, aby sa predišlo zraneniam pri zakopnutí.
- Dodržte bezpečnostné pokyny príp. návody na použitie na obaloch umývacích a leštiacich prostriedkov.



### Varovanie

Nože a ostatné kuchynské pomôcky s ostrými hrotmi sa musia ukladať do zásuvky na príbor vo vodorovnej polohe.

### Ak sú v domácnosti deti

- Používajte, pokiaľ existuje, detskú poistku. Presný popis nájdete vzadu v obálke.
- Nedovoľte deťom hrať sa so spotrebičom alebo ho obsluhovať.
- Umývací prostriedok a leštiadlo držte mimo dosahu detí. Môžu spôsobiť poleptanie úst, hltana a očí alebo viesť k uduseniu.
- Zabráňte prístupu detí k otvorenej umývačke riadu. Voda v priestore na umývanie nie je pitná, môžu sa v nej nachádzať zvyšky umývacieho prostriedku. Dbajte na to, aby deti nesaiahli do misky na zachytávanie tabliet [23]. Malé prsty by mohli uviaznuť v drážkach.
- Ak je spotrebič zabudovaný vo výške, dbajte pri otváraní a zatváraní dverí na to, aby si deti nespôsobili pricviknutie alebo pomliaždenie medzi dverami umývačky a skrinky, ktorá je pod ňou.

### Detská poistka (záмок dverí)

Popis detskej poistky nájdete vzadu v obálke.

## Detská poistka (Dotykový uzáver)

Spotrebič môžete zabezpečiť proti neúmyselnému zrušeniu programu (napríklad chybná obsluha deťmi).

### Aktivovanie dotykového uzáveru:

- Spustíte želaný program.
- Tlačidlo **[B]** drzte stlačené asi 4 sekundy, než sa **[L]** objaví na číselnom displeji.

Ak bude v priebehu programu stlačené ľubovoľné tlačidlo, objaví sa na **[L]** číselnom displeji. Prerušenie programu (Reset) nie je možné.

### Dezaktivovanie dotykového uzáveru:

- Tlačidlo **[B]** drzte stlačené asi 4 sekundy, než sa **[L]** vymaže na displeji.

S ukončením programu (**0:00** na číselnom displeji) sa zruší dotykový uzáver. Pri výpadku napájania zo siete zostane zachovaný dotykový uzáver. Pri každom novom štarte programu musí byť dotykový uzáver znovu aktivovaný.

## V prípade poškodenia

- Opravy a zásahy smú prevádzať iba odborníci. K tomu musí byť spotrebič odpojený zo siete. Vytiahnite zástrčku alebo vypnite poistku. Zatvorte prívod vody.

## Pri likvidácii

- Ihneď zabráňte možnému použitiu spotrebičov, ktoré už doslúžili, aby ste tým predišli úrazom.
- Spotrebič riadne zlikvidujte.

## Varovanie

Deti by sa mohli v zariadení zatvoriť (nebezpečenstvo udusenía) alebo by sa mohli ocitnúť v iných nebezpečných situáciách.

Preto: Vytiahnite zástrčku zo zásuvky, sieťový kábel prestrihnite a odstráňte. Zámok na dverách zneškodnite natoľko, aby sa dvere už nedali zatvoriť.

## Spoznajte spotrebič

Zobrazenia ovládacieho panelu a vnútorného priestoru spotrebiča sú na obálke vpredu.

V texte sa odkazuje na jednotlivé pozície.

## Ovládací panel

- 1 Vypínač zapnuté/vypnuté
- 2 Programové tlačidlá
- 3 Otváranie dverí
- 4 Časová predvoľba
- 5 Prídavné funkcie
- 6 Tlačidlo START
- 7 Indikátor „Skontrolujte prívod vody“
- 8 Indikátor dopĺňania soli
- 9 Indikátor dopĺňania leštiaceho prostriedku
- 10 Displej

## Vnútorný priestor spotrebiča

- 20 Zásuvka na príbor
- 21 Horný kôš na riady
- 22 Horné ostrekovacie rameno
- 23 Miska na zachytávanie tabliet
- 24 Dolné ostrekovacie rameno
- 25 Zásobník na špeciálnu soľ
- 26 Sitká
- 27 Dolný kôš
- 28 Zásobník na leštidlo
- 29 Zásobník na umývací prostriedok
- 30 Uzáver zásobníka na umývací prostriedok
- 31 Typový štítok

## Zariadenie na zmäkčovanie vody

Na to, aby ste dosiahli dobré výsledky umytia, potrebuje umývačka mäkkú vodu, t.j. vodu s nízkym obsahom vápnika, v opačnom prípade sa na riade a vnútornom priestore usadia biele zvyšky vodného kameňa.

Voda z vodovodu prekračujúca 7° dH (od hodnoty nastavenia **H:07**) sa musí zmäkčiť. To sa uskutočňuje pomocou špeciálnej soli (regeneračnej soli) v zariadení na zmäkčovanie vody v umývačke.

Nastavenie a tým potrebné množstvo špeciálnej soli závisí od stupňa tvrdosti Vašej vody z vodovodu (pozri tabuľku).

### Nastavenie

Množstvo pridávanej soli možno nastaviť od **H:00** do **H:07**.

Pri hodnote nastavenia **H:00** sa nemusí pridávať soľ.

- Zistite stupeň tvrdosti vody. Pritom vám pomôže vaša vodárenská spoločnosť.
- Odčítajte nastavovanú hodnotu z tabuľky tvrdosti vody.
- Zatvorte dvere.
- Zapnite vypínač zapnuté/vypnuté **[1]**.
- Programovacie tlačidlo **[A]** držte stlačené a tlačidlo START **[6]** stlačajte dovtedy, kým sa na displeji zobrazuje **H:0**....
- Pustite obe tlačidlá.  
Kontrolka tlačidla **[A]** bliká a na displeji **[10]** svieti hodnota nastavená v závode **H:04**.

### Zmena nastavenia:

- Stlačte programové tlačidlo **[C]**. Každým stlačením tlačidla sa zvyšuje hodnota nastavenia o jeden stupeň; ak hodnota dosiahla stupeň **H:07**, skočí indikátor opäť na stupeň **H:00** (vypnuté).
- Stlačte tlačidlo START **[6]**. Hodnota nastavenia sa v zariadení uloží.

### Tabuľka tvrdosti vody

Hodnota tvrdosti vody °dH	Škála tvrdosti	mmol/l	Hodnota nastavenia na spotrebiči
0 - 6	mäkký	0 - 1,1	<b>H:00</b>
7 - 8	mäkký	1,2 - 1,4	<b>H:01</b>
9 - 10	stredný	1,5 - 1,8	<b>H:02</b>
11 - 12	stredný	1,9 - 2,1	<b>H:03</b>
13 - 16	stredný	2,2 - 2,9	<b>H:04</b>
17 - 21	tvrdý	3,0 - 3,7	<b>H:05</b>
22 - 30	tvrdý	3,8 - 5,4	<b>H:06</b>
31 - 50	tvrdý	5,5 - 8,9	<b>H:07</b>

## Špeciálna soľ

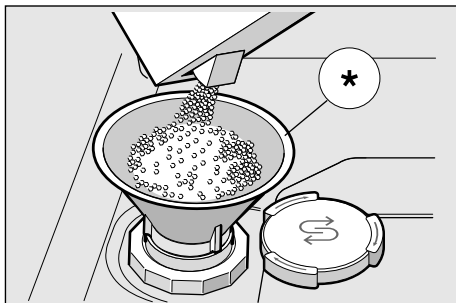
### Používanie špeciálnej soli

Dopĺňanie soli sa musí vykonávať vždy bezprostredne pred zapnutím spotrebiča. Tým sa dosiahne, aby sa soľný roztok, ktorý vytiekol pomimo, ihneď vyplachoval a nemohla vzniknúť korózia na stenách umývačky.

- Otvorte skrutkovací uzáver zásobníka [25].
- Naplňte zásobník vodou (potrebne iba pred prvým použitím).
- Potom doplňte špeciálnu soľ (**nie jedlú soľ alebo tablety**).

Pritom sa voda vytlačí a odtečie.

Ak na paneli svieti indikátor dopĺňania soli [8], je potrebné znova doplniť špeciálnu soľ.



### Používanie umývacích prostriedkov so zložkou soli

Pri používaní kombinovaných umývacích prostriedkov so zložkou soli do tvrdosti vody 21° dH (37° fH, 26° Clarke, 3,7 mmol/l) obyčajne nie je potrebné prídanie špeciálnej soli. Pri tvrdosti vody prekračujúcej 21° dH je použite špeciálnej soli aj tu nevyhnutné.

### Vypnutie indikátora dopĺňania soli/zmäkčovania

Ak Vás indikátor dopĺňania soli [8] ruší (napr. pri používaní kombinovaných umývacích prostriedkov so zložkou soli) môžete ho vypnúť.

- Postupujte tak, ako je to uvedené v kapitole „Nastavenie zariadenia na zmäkčovanie vody“ a nastavte hodnotu na **H:00**.

Tým zariadenie na zmäkčovanie vody a indikátor dopĺňania leštiaceho sú vypnuté.



### Varovania

- Do zásobníka na špeciálnu soľ nikdy nedávajte umývací prostriedok (čistič). Tým zničíte zmäkčovacie zariadenie.
- Dopĺňanie soli sa musí vykonávať vždy bezprostredne pred zapnutím spotrebiča, aby ste predišli korózii.

## Leštidlo

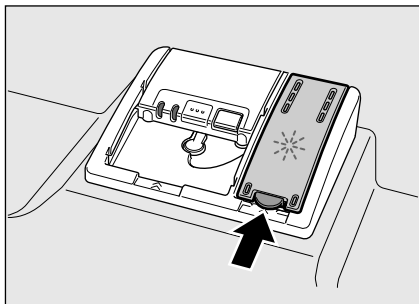
Len čo sa na paneli rozsvieti indikátor dopĺňania leštiaceho prostriedku [9], je k dispozícii rezerva leštiaceho prostriedku na 1 – 2 procesy umývania. Je potrebné znova doplniť leštiaci prostriedok.

Leštidlo sa používa na to, aby bol riad bez škvŕn a poháre lesklé. Používajte iba leštiaci prostriedok pre umývačky riadu určené pre domácnosti.

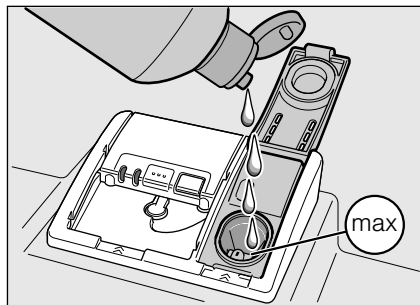
Kombinované umývacie prostriedky so zložkou leštiaceho prostriedku môžete použiť iba do tvrdosti vody 21° dH (37° fH, 26° Clarke, 3,7 mmol/l).

Pri tvrdosti vody prekračujúcej 21° dH je použitie leštiaceho prostriedku aj tu nevyhnutné.

- Otvorte zásobník [28] tým, že zatlačíte a nadvihnete záves na veku.



- Leštidlo opatrne nalejte do označenia max. plniaceho otvoru.



- Veko zatvárajte, až kým počuteľne nezaklapne.
- Leštidlo vyliate pomimo odstráňte handričkou, aby pri ďalšom umývaní nedošlo k nadmernej tvorbe peny.

## Nastavenie množstva leštiaceho prostriedku

Množstvo leštiaceho prostriedku možno nastaviť od r:00 do r:05. V závode bol nastavený stupeň r:05.

Množstvo leštiaceho prostriedku zmeňte iba vtedy, ak na riade zostávajú škvmy (nastaviť nižší stupeň) alebo škrvny od vody (nastaviť vyšší stupeň).

- Zatvorte dvere.
- Zapnite vypínač zapnuté/vypnuté [1].
- Programovacie tlačidlo [A] držte stlačené a tlačidlo START [6] stláčajte dovtedy, kým sa na displeji zobrazuje H:0...
  - Pustite obe tlačidlá.
- Kontrolka tlačidla [A] bliká a na displeji [10] svieti hodnota nastavená v závode H:04.
- Programovacie tlačidlo [A] stláčajte dovtedy, kým sa na displeji [10] nezobrazí hodnota nastavená v závode r:05.

### Zmena nastavenia:

- Stlačte programové tlačidlo [C]. Každým stlačením tlačidla sa zvyšuje hodnota nastavenia o jeden stupeň; ak hodnota dosiahla stupeň r:05, skočí indikátor opäť na stupeň r:00 (vypnuté).
- Stlačte tlačidlo START [6]. Nastavená hodnota sa uloží do pamäte.

## Vypnutie indikátora dopĺňania leštiaceho prostriedku

Ak vás indikátor dopĺňania leštiaceho prostriedku [9] ruší (napr. pri používaní kombinovaných umývacích prostriedkov so zložkou leštiaceho prostriedku) môžete ho vypnúť.

- Postupujte tak, ako je to uvedené v kapitole „Nastavenie množstva leštiaceho prostriedku“ a nastavte hodnotu na r:00.

Tým je indikátor dopĺňania leštiaceho [9] vypnutý.



## Riad

### Nevhodné do umývačky

- Príbor a riad z dreva.
- Chýlostivé ozdobné poháre, umeleckoremeselný a starožitný riad. Tieto ozdoby neboli ešte odolné voči umývaniu v umývačke.
- Riad z umelej hmoty, ktorý nie je teplovzdorný.
- Riad z medi a cínu.
- Riad znečistený popolom, voskom, mazadlom alebo farbou.

Ozdoby na skle, hliníkové a strieborné diely môžu mať pri umývaní sklon k zafarbeniu a vyblednutiu. Aj niektoré druhy skla (ako napr. predmety z krištáľového skla) sa môžu po mnohých umytíach zakaliť.

### Poškodenie skla a riadu

#### Príčiny:

- druh skla a postup pri jeho výrobe
- chemické zloženie umývacieho prostriedku
- teplota vody umývacieho programu

#### Odporúčanie:

- Používajte iba poháre a porcelán, ktorý výrobca označí ako vhodný na umývanie v umývačke.
- Používajte umývacie prostriedky, ktoré sú označené ako umývacie prostriedky šetriace riad.
- Sklo a príbor vyberte z umývačky po skončení programu čo najskôr.

### Vkladanie riadu

- Vkladanie riadu. Predbežné umývanie pod tečúcou vodou nie je nutné.
- Riad uložte tak, aby
  - stál pevne a nemohol sa prevrátiť.
  - boli všetky nádoby otvorom nadol.
  - vypuklé kusy alebo kusy s prehĺbením postavte šikmo, aby voda mohla odtekať.
  - nebránil otáčaniu oboch ostrekovacích ramien [22] a [24].

Veľmi malý riad by sa v umývačke nemal umývať, lebo môže z košov ľahko vypadnúť.

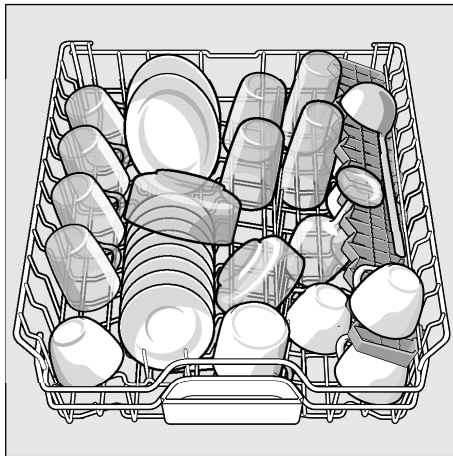
### Vyberanie riadu

Aby ste zabránili padaniu kvapiek vody z horného koša na riad v dolnom koši, odporúčame Vám, aby ste vyprázdňovali spotrebič zdola nahor.

Horúci riad je citlivý na náraz! Preto nechajte ho po ukončení programu vychladnúť v umývačke riadu dovtedy, kým sa ho môžete dobre dotknúť.

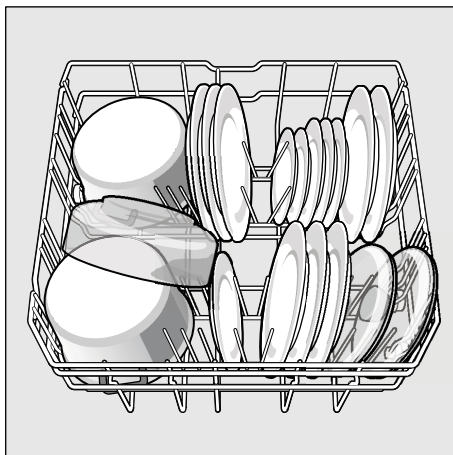
### Šálky a poháre

Horný kôš [21]



### Hrnce

Dolný kôš [27]



**Tip**

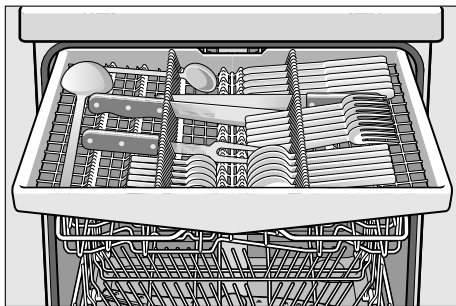
Silne znečistený riad (hrnce) by ste mali vložiť do dolného koša. Kvôli silnejšiemu prúdu vody dosiahnete tak lepší výsledok umývania.

**Tip**

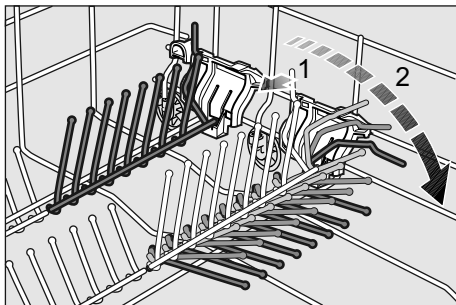
Ďalšie príklady, ako môžete optimálne vložiť riad do vašej umývačky, nájdete na našej internetovej stránke ako bezplatný download. Zodpovedajúcu internetovú stránku nájdete na zadnej strane tohto návodu na použitie.

**Zásuvka na príbor**

Zoradte príbor tak v zásuvke na príbor [20], ako je to znázornené. Osobitné vkladanie po umytí zľahčuje vyberanie. Zásuvku môžete vybrať.

**Sklopné priehradky**

Držiaky možno sklopiť, a tak lepšie uložiť hrnce, misky a poháre.



## Nastavenie výšky koša

Výšku horného koša na riad [21] možno v 3 stupňoch zmeniť, a tým buď v hornom alebo v dolnom koši vytvoriť viac miesta.

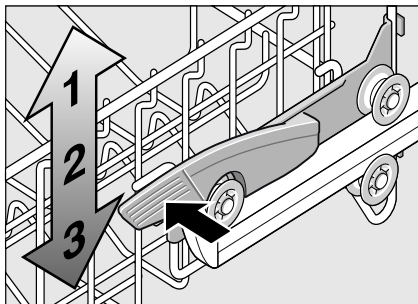
### Výška spotrebiča 81,5 cm

	Horný kôš	Dolný kôš
Stupeň 1 max. ø	16 cm	30 cm
Stupeň 2 max. ø	18,5 cm	27,5 cm
Stupeň 3 max. ø	21 cm	25 cm

### Výška spotrebiča 86,5 cm

	Horný kôš	Dolný kôš
Stupeň 1 max. ø	18 cm	33 cm
Stupeň 2 max. ø	20,5 cm	30,5 cm
Stupeň 3 max. ø	23 cm	28 cm

- Horný kôš [21] vyťahnite.
- Pre **zniženie** stlačte dovnútra jednu za druhou obe páčky vpravo a vľavo na vonkajšej strane koša. Držte pritom kôš pevne po stranách a na hornom okraji, aby odrazu nespadol dolu.



- Pre **nadvihnutie** uchopte kôš po stranách na hornom okraji a zdvihnite ho nahor.
- Pred tým, než kôš znovu zasuniete, uistite sa, že na obidvoch stranách leží v **rovnakej výške**. Inak sa dvierka spotrebiča nedajú zatvoriť a horné ostrekovacie rameno nebude mať žiadne spojenie s obehom vody.

## Umývacie prostriedok

V umývačke môžete používať tablety a práškové alebo tekuté umývacie prostriedky do umývačiek riadu, v žiadnom prípade čistiace prostriedky na ručné umývanie. V závislosti od stupňa znečistenia môžete individuálne prispôsobiť dávkovanie pomocou práškovým alebo tekutým umývacím prostriedkom. Tablety obsahujú dostatočne veľké množstvo účinných látok pre všetky úlohy umývania. Moderné, výkonné umývacie prostriedky používajú prevažne nízkoalkalickú receptúru s fosfátom a enzýmami. Fosfáty zlučujú vápno vo vode. Enzýmy rozkladajú škrob a rozpúšťajú bielkoviny. Skôr zriedka sú umývacie prostriedky bez fosfátov. Tieto prostriedky majú trochu slabšiu väznosť pre vápno a vyžadujú vyšší množstvo dávkovania. Pre odstránenie farebných škvŕn (napr. čaj, kečup) sa používajú bieliace prostriedky na báze kyseliny.

### Upozornenie

Na to, aby ste dosiahli dobré výsledky umytia, bezpodmienečne dodržte pokyny na obale umývacieho prostriedku! V prípade ďalších otázok vám odporúčame, aby ste sa obrátili na zákaznícke centrá výrobcov umývacích prostriedkov.



### Varovanie

Dodržte bezpečnostné pokyny príp. návody na použitie na obaloch umývacích a leštiacích prostriedkov.

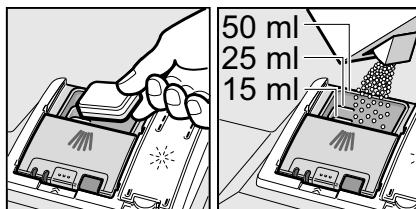
## Plnenie umývacieho prostriedku

- Ak je komôrka pre umývacie prostriedok [29] ešte uzatvorená, stlačte uzatváraciu zástrčku [30], aby ste komôrku otvorili.

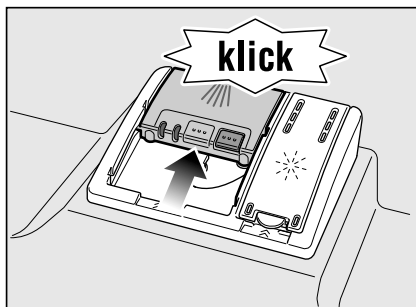
Umývacie prostriedok pridajte do suchého zásobníka na umývacie prostriedok [29] (tablety vložte priečne nikdy na výšku). Dávkovanie: pozri pokyny výrobcu na obale.

Dávkovanie v zásobníku na umývacie prostriedok [29] Vám pomôže pridať správne množstvo práškového alebo tekutého umývacieho prostriedku.

Obyčajne postačí 20 ml–25 ml pri normálnom znečistení. Pri použití tabliet postačí jedna tableta.



- Veko zásobníka na umývacie prostriedok zatvorte, pritom veko posuňte, až kým uzáver bez problémov zaklapne.



Zásobník na umývacie prostriedok sa otvára v závislosti od programu automaticky v optimálny čas. Práškový alebo tekutý umývacie prostriedok sa v spotrebiči rozmiestňuje a rozpúšťa, tableta padne v misku na zachytávanie tabliet a tam sa dávkovane rozpúšťa.

## Tip

Ak je riad znečistený iba málo, obvyčajne postačí o čosi menšie množstvo umývacieho prostriedku ako sa udáva. Vhodné čistiace a ošetrovacie prostriedky môžete kupovať online na našej internetovej stránke alebo u služby zákazníkom (pozri zadnú stranu).

## Kombinované umývacie prostriedky

Okrem bežných umývacích prostriedkov (Solo) sa ponúka rad výrobkov s doplnkovými funkciami. Tieto výrobky obsahujú okrem umývacieho prostriedku často aj leštiaci prostriedok a náhradná látka soli (3in1) a podľa kombinácie (4in1, 5in1 atď.) ešte doplnkové zložky ako napr. na ochranu skla alebo na lesk ušľachtilé ocele. Kombinované umývacie prostriedky fungujú len do istého stupňa tvrdosti (väčšinou 21 °dH). Nad touto hranicou je potrebné pridávať soľ a leštiaci prostriedok.

Len čo sa používajú kombinované umývacie prostriedky, umývací program sa automaticky prispôsobí tak, že sa vždy docieli ten najlepší výsledok umývania a sušenia.



## Varovania

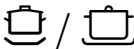









- Nevkladajte **žiadne** malé predmety na umytie do misky na zachytávanie tabliet [23]; bráni sa tým rovnomernému rozpúšťaniu tablety.
- Pokiaľ chcete po spustení programu doplniť riad, **nepoužívajte** misku na zachytávanie tabliet [23] ako úchop horného koša. Tableta by sa v nej už mohla nachádzať a Vy by ste prišli do kontaktu s už čiastočne rozpustenou tabletou.

## Upozornenia

- Optimálne výsledky umývania a sušenia dosiahnete používaním solo-umývacích prostriedkov v spojení s osobitným použitím soli a leštiaceho prostriedku.
- Vzhľadom na rôznu povahu rozpúšťania umývacích tabliet sa v prípade krátkych programov nemusí prejavíť ich plný čistiaci účinok a môžu aj zostať nerozpustené zvyšky umývacieho prostriedku. Pre tieto programy sú viac vhodné práškové umývacie prostriedky.
- Pri „intenzívnom“ programe (v niektorých modeloch) postačí dávkovanie jednej tablety. Pri použití práškového umývacieho prostriedku existuje možnosť dodatočne sypať na vnútorné dvere spotrebiča trochu umývacieho prostriedku.
- Aj keď svieti indikátor dopĺňania leštiaceho prostriedku a/alebo soli, prebehne umývací program za použitia kombinovaných umývacích prostriedkov bezchybne.
- Pri používaní umývacích prostriedkov s vo vode rozpustným ochranným obalom: Uchopte obal len suchými rukami a dávajte umývací prostriedok len do absolútne suchého zásobníka na umývací prostriedok, aby nedošlo k zalepeniu.
- Ak prechádzate z kombinovaných umývacích prostriedkov na solo-umývacie prostriedky, dbajte na to, aby boli zariadenie na zmäkčovanie vody a množstvo leštiaceho prostriedku nastavené na správnu hodnotu.

## Prehľad programov

V tomto prehľade je znázornený maximálny možný počet programov. Zodpovedajúce programy Vášho spotrebiča rozoznajte, prosím, na ovládacom paneli.

Druh riadu	Druh znečistenia	Chod	Možné doplnkové funkcie	Priebeh programu
hrnce, panvice, necitlivý riad a príbor	silne súdržné, vpálené alebo zaschnuté, škrobnaté alebo bielkovinové zbytky jedla	 /  Intenzívny 70°	1/2 náplň VarioSpeed	Predumytie Umývanie 70° Oplachovanie Leštenie 65° Sušenie
		 auto Auto 45° - 65°		Pomocou AquaSenzoru sa optimalizuje podľa znečistenia
zmiešaný riad a príbor	malo zaschnuté v domácnosti bežné zvyšky jedla	 / <b>eco</b> Eco 50°	1/2 náplň VarioSpeed	Predumytie Umývanie 50° Oplachovanie Leštenie 65° Sušenie
citlivý riad, príbor, riad z umelé hmoty a poháre citlivé na teplotu	malo súdržné, čerstvé zbytky jedla	 /  Ľahký 40°C	1/2 náplň VarioSpeed	Predumytie Umývanie 40° Oplachovanie Leštenie 55° Sušenie
		 /  Rýchly 45°C		Žiadne
všetky druhy riadu	studené opláchnutie, medzičistenie	 /  Predumytie	žiadne	Predumytie

### Voľba programu

V závislosti od druhu riadu a stupňa jeho znečistenia môžete zvoliť vhodný program.

## Doplnkové funkcie

Dajú sa nastaviť tlačidlami doplnkové funkcie [5].

### Úspora času (VarioSpeed)

S funkciou >>Úspora času<< môže byť doba trvania programu skrátená podľa zvoleného programu o ca. 20% až 50%. Platná zmena doby trvania programu sa objaví na displeji [10]. Ak chcete pri skrátenej dobe behu dosiahnuť optimálne výsledky umývania, sa zvýši spotreba vody a energie.

### Polovičná náplň

Ak chcete umývať iba málo riadu (napr. poháre, šálky, taniere), môžete zapnúť doplnkovú funkciu „Polovičná náplň“. Pritom ušetríte vodu, energiu a čas. Na umývanie dajte do zásobníka o čosi menej umývacieho prostriedku v porovnaní s množstvom odporúčaným pre úplné vyťaženie.

## Umývanie riadu

### Údaje o programoch

Údaje o programoch (spotrebné hodnoty) nájdete v krátkom návode na obsluhu. Údaje sa vzťahujú na bežné podmienky a hodnotu nastavenia tvrdosti vody  $H:04$ . Rozličné faktory vplyvu ako napr. teplota vody alebo prírodný tlak môžu zapríčiniť odchýlky.

### AquaSensor

AquaSensor je optickým meracím zariadením (svetelná závera), ktorým sa meria zakalenie vody.

AquaSensor sa používa špecificky pre program. Ak je AquaSensor zapnutý, možno „čistú“ vodu použiť na ďalšie umývanie a týmto spôsobom sa zníži spotreba vody o 3–6 litrov. Ak je znečistenie silnejšie, voda sa odčerpá a stav sa doplní čistou vodou. Pri automatických programoch sa dodatočne prispôsobí teplota vody a doba chodu stupňa znečistenia.

### Zapnutie spotrebiča

- Úplne otvorte prívod vody.
- Zapnite vypínač zapnuté/vypnuté [1]. Kontrolka naposledy zvoleného programu bliká. Tento program zostane zvolený, ak nestlačíte iné programové tlačidlo [2]. Na displeji [10] bliká plánovaná dĺžka trvania programu.
- Stlačte tlačidlo START [6]. Program sa spustí.

### Indikátor zostávajúceho času

Pri voľbe programu sa na displeji zobrazí zostávajúci čas trvania programu [10].

Čas trvania je v priebehu programu ovplyvnený teplotou vody, množstvom riadu, ako aj stupňom znečistenia a môže (v závislosti od zvoleného programu) kolísat.

## Časová predvoľba

Spustenie programu môžete oddialiť po hodinách až o 24 hodín.

- Zatvorte dvere.
  - Zapnite vypínač zapnuté/vypnuté [1].
  - Tlačidlo [4] + stláčajte dovtedy, kým na displeji [10] nenaskočí h:00 i.
  - Tlačidlo [4] + alebo – stláčajte dovtedy, kým sa nezobrazí vami želaný čas.
  - Stlačte tlačidlo START [6], časová predvoľba je aktivovaná.
  - Na zrušenie časovej predvoľby stláčajte tlačidlo [4] + alebo – dovtedy, kým sa na displeji [10] nezobrazí h:00.
- Do spustenia môžete programy ľubovoľne meniť.

## Ukončenie programu

Program je ukončený, keď sa na displeji [10] objaví hodnota 0:00.

## Vypnutie spotrebiča

Kratky čas po ukončení programu:

- Vypnite vypínač zapnuté/vypnuté [1].
- Zatvorte prívod vody (neplatí pri funkcii Aqua-Stop).
- Po vychladnutí riad vyberte.



## Varovanie

Na vyberanie riadu po skončení programu dvere, prosím, úplne otvorte a nenechajte ich privreté. Prípadne ešte unikajúca vodná para by mohla poškodiť citlivé pracovné dosky.

## Prerušenie programu

- Vypnite vypínač zapnuté/vypnuté [1]. Kontrolky zhasnú. Program zostáva uložený.
- V prípade pripojenia na teplú vodu alebo ak spotrebič vodu už zohrial a dvere ste otvorili, dvere najprv na niekoľko minút pootvorte a potom zatvorte. V opačnom prípade môžu kvôli expanzii (pretlaku) vyskočiť dvere spotrebiča alebo môže zo spotrebiča uniknúť voda.
- Na pokračovanie v programe znovu zapnite vypínač zapnuté/vypnuté [1].

## Zrušenie programu (Reset)

- Stlačte tlačidlo START [6] cca. 3 sekúnd.
- Na displeji [10] sa ukáže 0:00 i.
- Program ďalej pokračuje cca. 1 minútu. Na displeji [10] sa objaví 0:00.
  - Vypnite vypínač zapnuté/vypnuté [1].

## Zmena programu

Po stlačení tlačidla START [6] už nie je možná zmena programu.

Zmena programu je možná iba pomocou zrušenia programu (Reset).



## Intenzívne sušenie

Počas leštenia sa pracuje s vyššou teplotou a tým sa dosiahne lepší výsledok sušenia. Doba behu sa pri tom môže zanedbateľne zvýšiť. (Pozor pri chúlolistivých kusoch riadu!)

- Zatvorte dvere.
- Zapnite vypínač zapnuté/vypnuté [1].
- Programovacie tlačidlo [A] držte stlačené a tlačidlo START [6] stláčajte dovtedy, kým sa na displeji [10] zobrazuje *H:0*....
- Pustite obe tlačidlá.  
Kontrolka tlačidla [A] bliká a na displeji [10] svieti hodnota nastavená v závode *H:04*.
- Programovacie tlačidlo [A] stláčajte dovtedy, kým sa na displeji [10] nezobrazí hodnota nastavená v závode *d:00*.

### Zmena nastavenia:

- Stláčaním tlačidla [C] môžete zapnúť *d:0* ! alebo vypnúť *d:00* intenzívne sušenie.
- Stlačte tlačidlo [6] START. Nastavená hodnota sa uloží do pamäte.

## Údržba a starostlivosť

Pravidelná kontrola a údržba Vášho spotrebiča pomáha predchádzaniu poruchám. To ušetrí čas a nervy.

### Celkový stav spotrebiča

- Skontrolujte vnútorný priestor, či v ňom nie sú usadeniny tuku a vodného kameňa.

Ak také usadeniny nájdete, potom:

- Naplňte zásobník umývacím prostriedkom. Spotrebič spustite bez riadu s programom s najvyššou teplotou.

Na čistenie spotrebiča používajte iba umývacie prostriedky/umývacie prostriedky pre spotrebiče určené osobitne pre umývačky riadu.

- Tesnenie dverí utierajte pravidelne vlhkou handričkou.

Na čistenie umývačky nikdy nepoužívajte parný čistič. Výrobca neručí za prípadné následné škody.

Prednú stranu spotrebiča a ovládací panel pravidelne utierajte vlhkou handričkou; postačí voda a trochu čistiaceho prostriedku. Nepoužívajte špongie s drsným povrchom a drhnúce čistiace prostriedky, oboje by mohlo viesť k poškrabaniu povrchov.

U spotrebičov z ušľachtilej ocele:

Nepoužívajte špongióvu utierku alebo niekoľkokrát dôkladne ich vmyte pred prvým použitím, aby ste predišli korózii.



### Varovanie

Nikdy nepoužívajte iné umývacie prostriedky pre domácnosť s obsahom chlóru! Ohrozenie zdravia!

### Špeciálna soľ a leštidlo

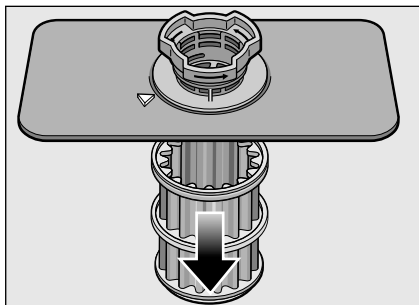
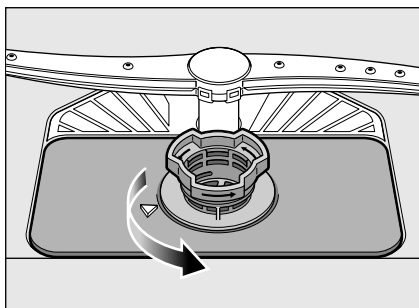
- Kontrolujte indikátory doplnenia [8] a [9]. V prípade potreby doplňte špeciálnu soľ a/alebo leštidlo.

## Sitká

Sitká [26] zadržiavajú hrubé nečistoty vo vode od čerpadla. Tieto nečistoty môžu sitká príležitostne upchať.

Sústava sietiek pozostáva z hrubého sitka, plochého jemného sitka a mikrositka.

- Skontrolujte sitká po každom umývaní z hľadiska zvyškov.
- Vytočte valcového sitka tak, ako je to znázornené, a vyberte sústavu sietiek.

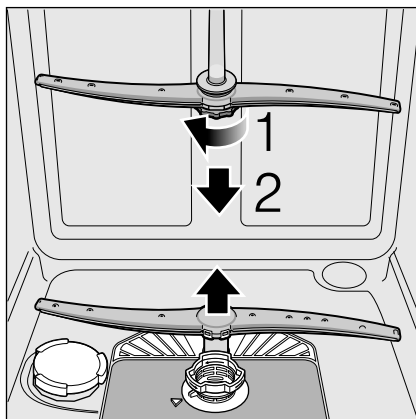


- Prípadné zvyšky odstráňte a sitká očistite pod tečúcou vodou.
- Opätovne založte systém sietiek v obrátenom poradí a dbajte na to, aby si značky šípok po uzavretí ležali naproti.

## Ostrekovacie ramená

Vodný kameň a nečistoty z vody môžu blokovat trysky a ložiská ostrekovacích ramien [22] a [24].

- Skontrolujte výstupné trysky ostrekovacích ramien, či nie sú upchaté.
- Horné rameno [22] odskrutkujte.
- Dolné rameno [24] vyťahnite smerom nahor.



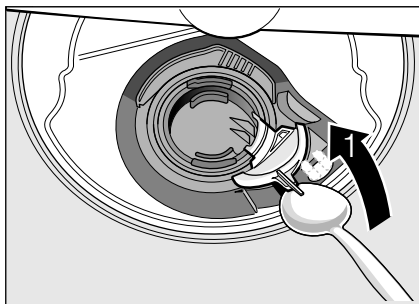
- Ostrekovacie ramená vyčistite pod tečúcou vodou.
- Ostrekovacie ramená opäť upevnite zaskočením, popr. ich pevne priskrutkujte.

## Čerpadlo odpadovej vody

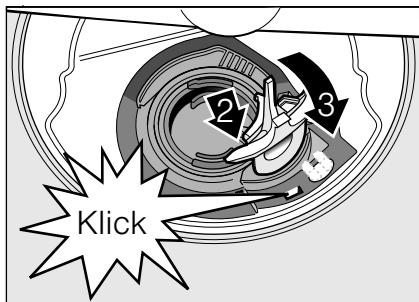
Hrubé zvyšky jedla z vody po umytí, ktoré sitká nezadržali, môžu zablokovať čerpadlo odpadovej vody. Voda sa potom neodčerpá a zostane nad sitkom.

V takom prípade:

- V každom prípade najprv odpojte spotrebič od siete.
- Sitká [26] demontujte.
- Vyčerpajte vodu, prípadne za pomoci špongie.
- Kryt pumpy (ako je na obrázku) vypáčte pomocou lyžice, až kým neklikne, potom chyťte kryt za prepážku a najprv ho vyťahnite nahor až po odpor, a potom von smerom dopredu.



- Skontrolujte vnútorný priestor a v prípade potreby odstráňte cudzie telesá.
- Kryt dajte do pôvodnej polohy, zatlačte nadol a zaklapnite.



- Založte sitká.

## Poruchy odstránite sami

Mnoho porúch, ktoré sa vyskytnú pri každennej prevádzke, na základe skúseností odstránite sami. To ušetrí náklady a zabezpečí, že spotrebič je rýchle opäť k dispozícii. V nižšie uvedenom prehľade nájdete možné príčiny chybných funkcií a účinné pokyny na ich odstránenie.

### ⚠ Varovanie

V prípade, že sa na displeji zobrazí [10] chybový kód (E:01 až E:30), musí byť bezpodmienečne spotrebič najprv odpojený od siete a prívod vody zatvorený. Niektoré poruchy (pozri nasledujúci popis porúch) môžete odstrániť sami, pri všetkých ostatných poruchách zavolajte, prosím, servisné stredisko a uveďte indikáciu poruchy E:XX.

### ⚠ Varovanie

Myslite na to: Opravy smú prevádzať iba odborníci. Ak by bolo potrebné vymeniť konštrukčný diel, je nutné dbať na to, aby sa používali iba originálne náhradné diely. Neodborné opravy alebo použitie neoriginálnych náhradných dielov môžu spôsobiť značné škody a nebezpečenstvo pre užívateľa.

### ... pri zapnutí

#### Spotrebič nezačne pracovať.

- Poistka v dome nie je v poriadku.
- Zástrčka nie je v zásuvke.
- Dvere spotrebiča nie sú správne zatvorené.

### ... pri nastavení

#### Zmena nastavenia nefunguje, program sa spustí.

- Bylo stlačené chybné programovacie tlačidlo Prerušenie programu (pozri kapitolu „Prerušenie programu (Reset)“) a začnete znova.
- Program sa ešte neskončil.

## ... na umývačke riadu

### Spodné ostrekovacie rameno sa ťažko otáča.

- Ostrekovacie rameno je blokované.

### Dvere sa dajú len ťažko otvoriť. \*

- Detská poisťka je aktivovaná. Návod na deaktiváciu nájdete vzadu v obálke.

\* Podľa modelu

### Dvere sa nedajú zatvoriť.

- Zámok dverí sa prestavil. Pre spätné nastavenie zatvorte dvere zvýšenou silou.

### Veko zásobníka na umývací prostriedok sa nedá zatvoriť.

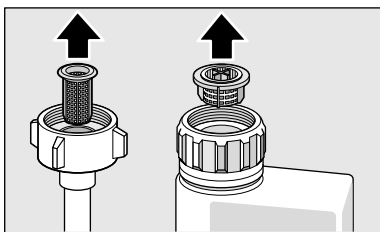
- Zásobník na umývací prostriedok je preplnený alebo mechanizmus je zablokovaný zlepenými zvyškami umývacieho prostriedku.

### Zvyšky umývacieho prostriedku v zásobníku na umývací prostriedok.

- Zásobník bol pri plnení vlhký.

### Svieti signalizácia „Skontrolujte prívod vody“ [7].

- Prívod vody je zatvorený.
- Prívod vody je prerušený.
- Hadica prívodu vody je zalomená.
- **Sitko na prívode vody je upchaté.**
  - Spotrebič vypnite a vyťahnite zástrčku zo zásuvky.
  - Zatvorte prívod vody.
  - Očistite sitko v prívodovej hadici.



- Obnovte prívod prúdu.
- Otvorte prívod vody.
- Spotrebič zapnite.

### - Po ukončení programu zostáva v zariadení voda.

- (E:24) Hadica odpadovej vody je upchatá alebo zalomená. Sitká sú upchaté.
- (E:25) Čerpadlo odpadovej vody je zablokované, kryt čerpadla odpadovej vody nie je zaklapnutý (Pozri Údržba a starostlivosť).
- Sitká sú upchaté.
- Umývací program sa ešte neskončil. Počkajte do ukončenia programu (na displeji je 0:00) alebo preveďte funkciu „Reset“.

### Indikátor doplnenia soli [8] a/alebo leštiaceho prostriedku [9] nesvieti.

- Indikátor(y) doplnenia sú vypnuté.
- Dostatok leštiaceho prostriedku/ soli je k dispozícii.

### Indikátor doplnenia špeciálnej soli [8] svieti.

- Chybí soľ.
- Doplnite špeciálnu soľ.
- Senzor nerozpozná soľné tablety.
- Používajte inú špeciálnu soľ.

## ... pri umývaní

### Nezvyčajná tvorba peny

- V zásobníku leštiaceho prostriedku je namiesto neho prostriedok na ručné umývanie riadu.
- Rozliaty leštiaci prostriedok spôsobuje nadmernú tvorbu peny, pretoho utrite handričkou.

### Spotrebič sa počas umývania zastaví.

- Prerušená dodávka prúdu.
- Prívod vody je prerušený.

### Počuť buchot plniacich ventilov

- Spôsobuje ho uloženie vodovodného potrubia a nemá vplyv na fungovanie spotrebiča. Pomoc nie je možná.

### Pri umývaní počuť buchot/klepot

- Ostrekovacie rameno naráža do riadu.
- Riad nie je správne uložený.

## ... na riade

### Zvyšky jedla na riade.

- Riad bol príliš netesno uložený, kôš na riad bol preplnený.
- Primálo čističa.
- Príliš slabý program umývania.
- Sťažené otáčanie ostrekovacieho ramena.
- Trysky na ostrekovacom ramene sú upchaté.
- Sitká sú upchaté.
- Sitká sú nesprávne nasadené.
- Čerpadlo odpadovej vody je zablokované.
- Horný kôš nie je vpravo a vľavo postavený v rovnakej výške.

### Zvyšky čaju alebo rúžu sa neodstránili úplne.

- Umývací prostriedok má slabý bieliaci účinok.
- Príliš nízka teplota umývania.
- Príliš málo umývacieho prostriedku/ nevhodný umývací prostriedok

### Na riade sčasti zostávajú biele škvrny/ poháre majú mliečny nádych.

Pri použití umývacích prostriedkov neobsahujúcich fosforečnany môže pri tvrdej vodovodnej vode ľahšie dochádzať k tvorbe bielych usadenín na riade a stenách riadu.

- Príliš málo umývacieho prostriedku/ nevhodný umývací prostriedok
- Príliš slabý program umývania.
- Chýba umývací prostriedok/príliš málo umývacieho prostriedku
- Nie špeciálny soľ/príliš málo špeciálnej soli.
- Zariadenie na zmäkčovanie vody je nastavené na nesprávnu hodnotu.
- Skrutkový uzáver zásobníka na soľ nie je dotiahnutý.

Obráťte sa na výrobcu umývacieho prostriedku, najmä ak:

- je riad po ukončení programu veľmi mokry.
- vznikajú usadeniny vodného kameňa.

### Matné, zafarbené poháre, neumytelné povlaky.

- Nevhodný umývací prostriedok.
- Poháre nehodiace sa do umývačky riadu

### Škvrny na pohároch a príbore, poháre s kovovým vzhľadom.

- Príliš mnoho leštiaceho prostriedku.

### Zafarbenie na častiach z umelej hmoty.

- Príliš málo umývacieho prostriedku/ nevhodný umývací prostriedok
- Príliš slabý program umývania.

### Stopy hrdze na príbore.

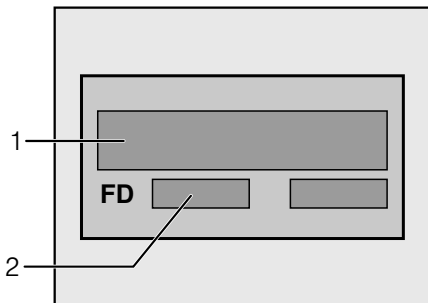
- Príbor neodolný voči hrdzaveniu.
- Obsah soli vo vode je príliš vysoký, pretože skrutkový uzáver zásobníka na soľ nie je pevne dotiahnutý alebo pri dopĺňaní soli sa pomimo vysypalo príliš veľa soli.

### Riad nevyschne.

- Príliš skoro ste otvorili dvere spotrebiča a riad ste skoro vybrali.
- Zvolili ste program bez sušenia.
- Príliš málo leštiaceho prostriedku/ nevhodný leštiaci prostriedok.
- Aktivujte intenzívne sušenie.
- Použitý kombinovaný umývací prostriedok má zlý sušiaci výkon. Používajte leštiaci prostriedok (nastavenie pozri kapitolu „Leštiaci prostriedok”).

## Služba zákazníkom

Ak by sa vám nedarilo poruchu odstrániť, obráťte sa na službu zákazníkom. Kontaktné údaje na najbližšiu službu zákazníkom nájdete na zadnej strane tohto návodu na použitie alebo v priloženej zozname služieb zákazníkom. Pri zavolaní uveďte číslo spotrebiča (E-Nr. = 1) a číslo FD (FD = 2), ktoré nájdete na typovom štítku [31] na dverách spotrebiča.



**Dôverujte kompetencii výrobcu.** Obráťte sa na nás. Zabezpečte tým, aby oprava bola prevedená odbornými vyškolenými servisnými technikmi, ktorí sú vybavení originálnymi náhradnými dielmi pre Váš spotrebič.

## Inštalácia

Aby umývačka riadu riadne fungovala, musí byť pripojená odborne. Údaje o prívode a odvode, ako aj hodnoty elektrického pripojenia musia zodpovedať požadovaným kritériám tak, ako je to uvedené v nasledujúcich odsekoch príp. v návode na montáž.

Pri montáži dodržiavajte poradie pracovných krokov:

- Kontrola pri dodaní
- Umiestnenie
- Pripojenie k odpadu
- Pripojenie vody
- Elektrické pripojenie.

### Bezpečnostné pokyny

- Umiestnenie a pripojenie vykonajte podľa návodu na inštaláciu a montáž.
- Umývačka riadu nesmie byť pri inštalácii zapojená do siete.
- Zabezpečte, aby bol v elektroinštalácii domácnosti podľa predpisov nainštalovaný systém ochranného vodiča.
- Údaje o elektrickom pripojení sa musia zhodovať s údajmi uvedenými na typovom štítku [31] umývačky.
- V prípade, že dôjde k poškodeniu sieťového prívodu spotrebiča, musí sa tento vymeniť zvláštnym sieťovým prívodom.  
V záujme vyhnutia sa nebezpečenstvu smie sieťový prívod vymeniť iba autorizovaný servis.
- Ak je umývačka zabudovaná do skrinky vo výške, musí sa riadne a dodatočne upevniť.
- Podstavné spotrebiče alebo zabudovateľné spotrebiče zabudujte iba pod spojitú pracovnú dosku, ktoré sú zoskrutkované so susediacimi skrinkami, aby ste zabezpečili stabilnú polohu spotrebiča.

- Neinštalujte tento spotrebič v blízkosti zdrojov tepla (vykurovacích telies, zásobníkov tepla, pecí alebo iných zariadení, vytvárajúcich teplo) a nezabudovávajújte ho pod varnú dosku.
- Po umiestnení spotrebiča musí byť zástrčka voľne prístupná.
- Nie je obsiahnutá vo všetkých modeloch:  
Kryt z umelej hmoty na prípojke vody obsahuje elektrický ventil, v prívodovej hadici sa nachádzajú prívodové vedenia. Túto hadicu nepresekajte, kryt z umelej hmoty neponárajte do vody.



### Varovanie

Ak nie je spotrebič umiestnený vo výklenku, a tým je prístupná bočná stena, musí byť časť dverí s pántmi z bezpečnostných dôvodov zakrytý (nebezpečenstvo poranenia). Kryty dostanete ako osobitné príslušenstvo v autorizovaných servisných alebo v odbornej predajni.

### Dodávka

Bezchybné fungovanie vašej umývačky riadu bolo v závode dôkladne skontrolované. Pritom zostali malé škrvny po vode. Zmiznú po prvom umývaní.

### Technické údaje

#### Hmotnosť:

max. 60 kg

#### Napätie:

220–240 V, 50 Hz alebo 60 Hz

#### Menovitý príkon:

1,9–2,3 kW

#### Poistka:

10/16 A

#### Tlak vody:

najmenej 0,05 MPa (0,5 bar), maximálne 1 MPa (10 bar). Pri vyššom tlaku: Zapojte ventil na redukciu tlaku.

#### Prívodové množstvo:

minimálne 10 litrov za minútu

#### Teplota vody:

studená voda; v prípade teplej vody max. teplota 60 °C.

### Umiestnenie

Rozmery pre zabudovanie nájdete v návode na montáž. Spotrebič umiestnite vodorovne pomocou nastaviteľných nôh. Dbajte pritom na stabilné umiestnenie.

- Spotrebiče s podstavcom a zabudovateľné spotrebiče, ktoré sa dodatočne umiestňujú ako voľne stojaci spotrebič, musia byť zabezpečené proti prevráteniu, napr. skrutkami v stene alebo zabudovaním pod spojitú pracovnú dosku, ktorá je zoskrutkovaná so susednými skrinkami.
- Umývačku riadu je možné zabudovať do kuchynskej linky bez ďalších drevených alebo umelohmotných medzistien. Ak zástrčka po zabudovaní nie je voľne prístupná, musí byť kvôli dodržaniu príslušných bezpečnostných predpisov, týkajúcich sa inštalácie, k dispozícii deliace zariadenie na všetkých póloch s otvorom pre kontakt s minimálnou dĺžkou 3 mm.

### Pripojenie k odpadu

- Potrebné pracovné kroky nájdete v návode na montáž, prípadne namontujte sifón s kónickým hrdlom.
- Hadicu na odvod odpadovej vody pripojte pomocou priložených dielov ku kónickému hrdlu sifónu.  
Dbajte na to, aby sa hadica nezalomila, nepripučila alebo nezamotala a odtok odpadovej vody nebránilo uzatváracie veko v odtoku!

### Pripojenie vody

- Pripojenie vody vykonajte podľa návodu na montáž pomocou priložených dielov na vodovodný kohútik.  
Dbajte na to, aby nebola prípojka vody zalomená, pripučená alebo zamotaná.
- Pri výmene spotrebiča sa na prívod vody musí vždy použiť nová prívodová hadica.

**Tlak vody:**

najmenej 0,05 MPa (0,5 bar), maximálne 1 MPa (10 bar). Pri vyššom tlaku: Zapojte ventil na redukciu tlaku.

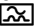
**Prívodové množstvo:**

minimálne 10 litrov za minútu

**Teplota vody:**

uprednostňuje sa studená voda; v prípade teplej vody max. teplota 60 °C.

**Elektrické pripojenie**

- Spotrebič možno pripojiť iba na striedavý prúd s rozsahom od 220 V do 240 V a 50 Hz alebo 60 Hz prostredníctvom zásuvky s ochranným vodičom nainštalovanej podľa predpisov. Potrebná poistka pozri typový štítok [31].
- Zásuvka sa musí nachádzať v blízkosti umývačky a musí byť voľne dostupná aj po zabudovaní.
- Zmeny na pripojení smú prevádzať len odborníci.
- Predĺženie kábla sieťového prívodu smiete kupovať v autorizovaných servisných strediskách.
- V prípade použitia ochranného vypínača proti chybnému prúdu možno použiť iba jeden typ s označením . Iba tento zaručuje splnenie momentálne platných predpisov.
- Spotrebič je vybavený systémom vodnej bezpečnosti. Vezmite na vedomie, že tento systém funguje len, ak je spotrebič pripojený na sieť.

**Demontáž**

Dodržiť aj tu poradie pracovných krokov.

- Odpojte spotrebič zo siete.
- Zastavte prívod vody.
- Uvoľnite prívod vody a odvod odpadovej vody.
- Uvoľnite upevňovacie skrutky pod pracovnou doskou.
- Demontujte sokel, ak je k dispozícii.
- Spotrebič vyťahnite, dajte pritom pozor na hadicu.

**Preprava**

Umývačku riadu vyprázdňte a voľné časti zaistite.

**Spotrebič sa musí vyprázdniť vykonaním týchto krokov:**

- Otvorte prívod vody.
- Zatvorte dvere.
- Zapnite vypínač zapnuté/vypnuté [1]. Indikátory naposledy zvoleného programu sa rozsvietia.
- Zvoľte program s najvyššou teplotou. Na displeji [10] sa objaví plánovaná dĺžka trvania programu.
- Stlačte tlačidlo Start [6]. Program sa spustí.
- Po cca. 4 minútach stláčajte tlačidlo START [6] dovtedy, kým sa na displeji zobrazuje 0:01. Po cca. 1 min. sa na displeji zobrazí 0:00.
- Vypnite spotrebič [1] a zatvorte prívod vody.

Spotrebič prepravujte iba v zvislej polohe. (Aby sa nemohla dostať zvyšková voda do riadenia spotrebiča, čo môže viesť k chybnému priebehu programu).

**Opatrenia proti zamrznutiu**

Ak sa spotrebič nachádza v miestnosti, v ktorej hrozí zamrznutie (napr. na chate), musí sa úplne vyprázdniť.

- Prívod vody zatvorte, prívodovú hadicu odpojte a nechajte z nej vytečť vodu.



## Likvidácia

Taktiež obaly nových spotrebičov, ako aj staré spotrebiče, obsahujú drahocenné suroviny a opätovne využiteľné materiály.

Zlikvidujte, prosím, jednotlivé časti roztriedené podľa druhov.

O aktuálnych spôsoboch likvidácie sa poinformujte u odborného predajcu alebo na orgánoch obecnej popr. mestskej správy.

### Obal

Všetky umelohmotné časti spotrebiča sú označené medzinárodne normovaným skráteným označením (napr. >PS< polystyrén). Pomocou nich ich možno pri likvidácii triediť podľa čistých druhov plastov.

Dodržte bezpečnostné pokyny v kapitole „Pri dodávke“.

### Staré spotrebiče

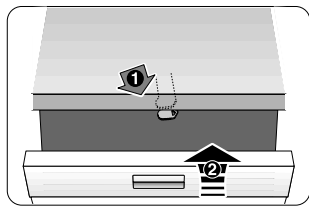
Dodržte bezpečnostné pokyny v kapitole „Pri likvidácii“.



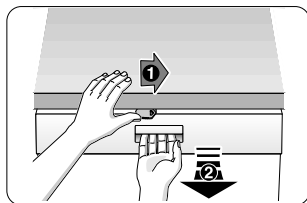
Tento spotrebič je označený v súlade s európskou smernicou 2002/96/ES o odpade z elektrických a elektronických zariadení (OEEZ) (waste electrical and electronic equipment – WEEE). Táto smernica udáva rámec pre zber a recykláciu odpadu zo zariadení, ktorý je platný v celej EÚ.



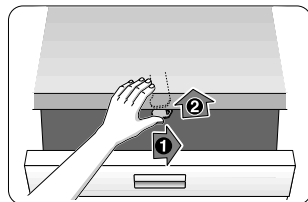
## Detská poistka (záмок dverí)



40



41



42

40 Aktivácia detskej poistky.

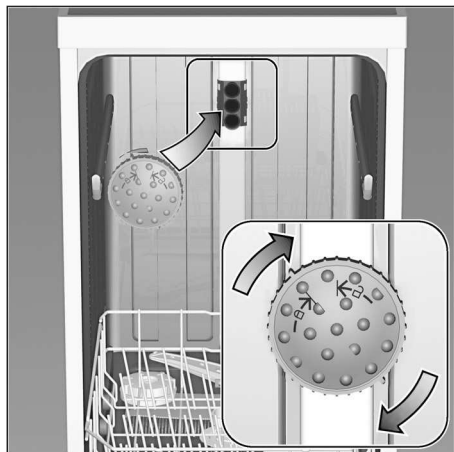
41 Otvorenie dverí s aktivovanú detskou poistkou.

42 Deaktivácia detskej poistky.

Zatvorte dvere spotrebiča vždy úplne, keď opustíte miestnosť.

Len tak môžete chrániť deti pred možným nebezpečenstvom.

## Ostrekovacia hlava pre plechy na pečenie \*



Veľké plechy alebo rošty ako aj taniere s priemerom väčším než 30 cm (tanier labužník, tanier pasta, tanier klubový) môžete očistiť pomocou tejto ostrekovacej hlavice. Na to vyberte horný kôš a nasadte ostrekovaciu hlavicu tak, ako je to znázornené na obrázku.

Aby sa prúd vody mohol dostať ku všetkým častiam, plechy zoradte tak, ako je to znázornené (max. 4 plechy a 2 rošty).

Umývačku používajte vždy s horným košom alebo ostrekovacou hlavitou na plechy na pečenie!

Nie je súčasťou dodávky, je možné doobjednať ako zvláštne príslušenstvo.

Obchodná značka BSH:



Značka	BOSCH	
Predajné označenie	SMS58M32EU	
Trieda energetickej účinnosti (A... nízka spotreba el. energie až G... vysoká spotreba el. energie)	A	
„Normalizovaný“ cyklus	Eco 50°	
Spotreba energie <sup>1)</sup>	kWh	0,97
Trieda účinnosti umývania	(od A ... vyššia do G ... nižšia)	A
Trieda účinnosti sušenia	(od A ... vyššia do G ... nižšia)	A
Počet sád riadu	13	
Spotreba vody	l	7
Doba trvania programu	min.	140
Odhadovaná ročná spotreba (220 normalizovaných cyklov)	kWh l	213 1540
Hlučnosť <sup>2)</sup>	dB (re 1 pW)	46

<sup>1)</sup> Spotreba energie v kWh na štandardný skúšobný cyklus (pripojenie na studenú vodu). Skutočná spotreba energie závisí od spôsobu používania spotrebiča.

<sup>2)</sup> Hlučnosť podľa Európskej normy EN 60704-3.

Deklarovaná hodnota emisie hluku tohto spotrebiča je 46 dB (A), čo predstavuje hladinu A akustického výkonu vzhľadom na referenčný akustický výkon 1pW.

Prípadné technické zmeny, tlačové chyby a odlišnosti vo vyobrazení sú vyhradené bez upozornenia. Aktuálny návod nájdete na webových stránkach [www.bosch-spotrebice.sk](http://www.bosch-spotrebice.sk)

## Uistenie dovozcu o vydaní prehlásenia o zhode

Vážený zákazník,

Podľa § 13, odst.5 zákona č. 22/97 Zb. Vás uisťujeme, že na všetky výrobky distribuované spoločnosťou BSH domáci spotrebiče s. r. o. našim obchodným partnerom, bolo vydané prehlásenie o zhode v zmysle zákona č. 22/97 Zb a príslušných nariadení vlády.

Toto uistenie dovozcu o vydaní prehlásenia o zhode sa vzťahuje na všetky výrobky vrátane plynových spotrebičov, ktoré sú obsiahnuté v aktuálnom cenníku firmy BSH domáci spotrebiče s. r. o.

Odporúča sa, aby výrobky montoval a uviedol do prevádzky autorizovaný servis, ktorý poskytuje záruku odbornej montáže, predvedenie a preskúšanie výrobku. Montáž a inštalácia spotrebiča musí byť vykonaná v súlade s vyhláškou ÚBP SR č.718/2002 Z. z. súvisiacich predpisov a noriem v platnom znení. Pred montážou výrobku je nutné, aby boli splnené všetky podmienky pre pripojenie na inžinierske siete podľa platných noriem a podľa návodu na použitie.

### Záručné podmienky

- na výrobok sa poskytuje záručná doba 24 mesiacov odo dňa zakúpenia výrobku kupujúcim
- pri reklamácií je podmienkou predložiť platný daňový doklad o kúpe výrobku (napr. pokladničný blok, faktúru a pod.)
- ak výrobok je používaný k inému než výrobcom stanovenému účelu, alebo je výrobok používaný v rámci predmetu obchodnej činnosti, poskytuje sa záručná doba 6 mesiacov odo dňa zakúpenia, nakoľko spotrebiče sú určené výhradne pre použitie v domácnosti
- za vadu výrobku sa nepovažuje jeho nadmerné opotrebovanie a z toho vyplývajúce absencie niektorých pôvodných vlastností, ktoré boli spôsobené napr. zanedbaním bežnej údržby, čistenia, nadmerným používaním výrobku
- záručná doba neplynie po dobu, po ktorú kupujúci nemôže užívať tovar pre jeho vady, za ktoré zodpovedá predávajúci
- ak nebude zistená žiadna závada, na ktorú sa vzťahuje bezplatná záručná oprava alebo bude zistená závada nezavinená výrobcom, hradí náklady spojené s vyslaním servisného technika osoba, ktorá uplatnila nárok na túto opravu
- záručné opravy vykonávajú autorizované servisné strediská podľa zoznamu uvedeného v tomto záručnom liste

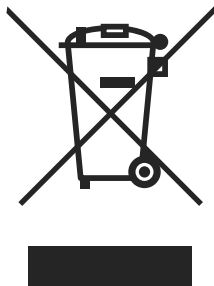
### **Právo na bezplatnú opravu výrobku na náklady BSH domáci spotrebiče, s.r.o. organizačná zložka Bratislava zaniká, ak:**

- je nečitateľný výrobný štítok, alebo na výrobku chýba
- údaje na záručnom liste, prípadne na doklade o predaji sa líšia od údajov uvedených na výrobnom štítku spotrebiča
- výrobok bol namontovaný v rozpore s návodom na montáž, prípadne nebol dodržaný súlad s platnými STN, alebo s návodom na obsluhu
- výrobok bol neodborne namontovaný, alebo nebol uvedený do prevádzky organizáciou oprávnenou v zmysle vyhlášky ÚBP SR č.718/2002 Z. z., platí pre plynové spotrebiče a spotrebiče s elektrickým napájaním 400 V, ako i na spotrebiče dodávané bez elektrického kábla, prípadne bez elektrickej koncovky
- bola vykonaná konštrukčná zmena alebo zásah do výrobku neoprávnenou osobou
- závada na výrobku vznikla použitím neoriginálnych náhradných dielov, alebo príslušenstva
- sa jedná o poškodenie: mechanické, nadmernou záťažou, v dôsledku vodného kameňa, neodborného zapojenia, živelnou pohromou, vonkajšími vplyvmi a pod.



## Rozšírená záruka nad rámec zákona

Pri práčkach a umývačkách riadu sériovo vybavených systémom AquaStop, je výrobcom poskytnutá na toto zariadenie záruka po celú dobu životnosti spotrebiča, a to ako na funkciu zariadenia **AquaStop**, tak aj na škody, ktoré vzniknú preukázateľne poruchou tohoto zariadenia.



Symbol uvedený na výrobku alebo jeho obale upozorňuje na to, že výrobok po skončení jeho životnosti nepatrí k bežnému domácejmu odpadu, ale ho treba odovzdať do špeciálnej zberne odpadu na recyklovanie elektrických alebo elektronických spotrebičov.

Vašou podporou správnej likvidácie pomáhate získať opäť cenné suroviny a chrániť tak životné prostredie. Ďalšie informácie o recyklovaní tohto výrobku získate na miestnom úrade, v zberní odpadu alebo v združení Envidom, ktoré zabezpečuje zber, prepravu, spracovanie, recykláciu a ekologické zneškodňovanie elektroodpadu v zmysle zákona.

## Prehlásenie o hygienickej nezávadnosti výrobkov

Všetky výrobky distribuované spoločnosťou BSH domácí spotřebiče s.r.o. a prichádzajúce do styku s potravinami spĺňajú požiadavky o hygienickej nezávadnosti podľa zákona č. 258/2000 Zb., vyhlášky 38/2001 Zb. Toto prehlásenie sa vzťahuje na všetky výrobky prichádzajúce do styku s potravinami uvedené v aktuálnom cenníku firmy BSH domácí spotřebiče s.r.o.

„Spotřebič nie je určený pre použitie osobami (vrátane detí) so zníženými fyzickými, zmyslovými alebo mentálnymi schopnosťami, alebo s nedostatkom skúseností a vedomostí, ak im osoba zodpovedná za ich bezpečnosť neposkytne dohľad a alebo ich nepoučila o používaní spotřebiča.“

## ZOZNAM SERVISNÝCH STREDISK

PSČ	Mesto	Adresa prevádzky	Servisné stredisko	Web	E-mail	Telefón 1	Telefón 2
085 01	Bardejov	Partizánska 14	Peter Špik		peter.spik@slovanet.sk	054/4746227	0905400019
811 07	Bratislava	Kazanská 56	Martin Šgasny servis domácich spotrebičov		gaggenau@orangemall.sk	0918 996 988	
841 02	Bratislava	Tňová 38	TECHNO SERVIS BRATISLAVA s r. o.	www.technoservis.sk	technoservis@nextra.sk	02/64483643	0907778406
900 44	Tomašov	1 Mája 19	Viva elektroservis, s. r.o.	www.vivaservis.sk	servis@vivaservis.sk	02/45958855	0905722111
945 01	Komaňo	Mesachá 20	LASER Komaňo spol. s r.o.	www.laser-ko.sk	servis@laser-ko.sk	035/7702868	0915222454
040 01	Košice	Komenského 14	Ing. Ľubor Kolesár Kubiš		kubisservis@mail.t-com.sk	055/6221477	0905894769
071 01	Michalovce	Ul. Obrancov mieru 9	ELEKTROSERVIS VALTIM		valiska.lubomir@stonline.sk	056/6423290	0903855309
949 01	Nitra	Spojovacia 7	EXPRES servis Anna Eimanová		expresservis@naex.sk	037/6524597	0903524108
920 01	Priešťany	Žilinská 47	Domoss Technika a.s.	www.domoss.sk	servis@domoss.sk	033/7744810	033/7742417
068 01	Poprad	Továrenská ul. č.3	TATRACHLAD POPRAD s.r.o.	www.tatrachlad.sk	tatrachlad@tatrachlad.sk	052/7722023	0903906828
080 05	Prešov	Švábska 6895/57A	BARAN servis - Baran Luboš	www.baranservis.sk	baranservis@stonline.sk	051/7721439	0903904572
971 01	Prievidza	V.Clemenčisa 6	ELEKTROSERVIS Pavlíček Peter	www.peterpavlicek-elektroservis.sk	pavlicek.elektroservis@stonline.sk	046/5485778	0905264822
979 01	Rimavská Sobota	Malohornská 2594	N.B.ELEKTROCENTRUM		nbelektrocentrum@stonline.sk	047/5811877	0905664258
034 72	Ružomberok	Liptovská Lužná 496	E servis elektro spotrebičov		elpra@speednet.sk	044/4396413	0905577817
911 08	Trenčín	Matejka Bela 37	Jozef Rožník	www.bshtservis.sk	roznik@bshtservis.sk		0903702458
960 01	Zvolen	Hviezdoslavová 34	STAFEXPRESS-ELEKTROSERVIS		stafexpres.zsvservis@mail.t-com.sk	045/5400798	0905259983
010 01	Žilina	Komenského 38	M-SERVIS Mareš Jaroslav	www.m-servis.sk	mservis@zoznam.sk	04115640627	