

CHLADNIČKA - MRAZNIČKA

NÁVOD K POUŽITÍ

PHILCO



Famous for Quality the World Over

PCNI 1773 DBI

Vážený zákazníku,

Děkujeme vám za zakoupení produktu značky PHILCO. Aby vám váš spotřebič dobře sloužil, přečtěte si prosím pečlivě všechny pokyny v této uživatelské příručce.

Ikona	Typ	Význam
	VAROVÁNÍ	Vážné riziko nebo smrtelné nebezpečí
	NEBEZPEČÍ ÚRAZU ELEKTRICKÝM PROUDEM	Riziko nebezpečného napětí
	POŽÁR	Varování; riziko požáru / hořlavých materiálů
	UPOZORNĚNÍ	Riziko úrazu nebo škody na majetku
	DŮLEŽITÉ	Správné obsluhování systému

OBSAH

ČÁST 1: BEZPEČNOSTNÍ POKYNY	2
ČÁST 2: PRO STANDARD EU	12
ČÁST 3: OCHRANA ŽIVOTNÍHO PROSTŘEDÍ	13
ČÁST 4: INSTALAČNÍ POKYNY	14
ČÁST 5: INSTALACE SPOTŘEBIČE DO SKŘÍŇKY	15
ČÁST 6: ZMĚNA SMĚRU OTEVÍRÁNÍ DVÍŘEK	18
ČÁST 7: VÝMĚNA ŽÁROVKY OSVĚTLENÍ	21
ČÁST 8: PŘEMÍSTĚNÍ SPOTŘEBIČE	21
ČÁST 9: TIPY PRO ÚSPORU ENERGIE	21
ČÁST 10: PŘEHLED JEDNOTLIVÝCH ČÁSTÍ PRODUKTU.....	22
ČÁST 11: PROVOZNÍ POKYNY	23
ČÁST 12: SKLADOVÁNÍ POTRAVIN.....	26
ČÁST 13: ÚDRŽBA A ČIŠTĚNÍ	27
ČÁST 14: ŘEŠENÍ PROBLÉMŮ	30
ČÁST 15: INFORMAČNÍ LIST	33

CE Zařízení bylo testováno podle platných směrnic Evropské unie. Zařízení vyhovuje bezpečnostním ustanovením platným pro elektrické spotřebiče v Evropské unii.

ČÁST 1: BEZPEČNOSTNÍ POKYNY

1.1 Všeobecná bezpečnostní upozornění



Z DŮVODU VAŠÍ BEZPEČNOSTI A SPRÁVNÉHO POUŽITÍ, JEŠTĚ PŘED INSTALACÍ A PRVNÍM POUŽITÍM SPOTŘEBIČE, SI POZORNĚ PŘEČTĚTE TUTO PŘÍRUČKU, VČETNĚ TĚCHTO TIPŮ A VAROVÁNÍ. ABYSTE ZABRÁNILI NEŽÁDOUCÍM CHYBÁM A NEHODÁM, JE DŮLEŽITÉ ZAJISTIT, ABY SE VŠECHNY OSOBY POUŽÍVAJÍCÍ TENTO SPOTŘEBIČ DŮKLADNĚ SEZNÁMILY S JEHO OBSLUHOU A BEZPEČNOSTNÍMI FUNKCEMI.

USCHOVEJTE SI TYTO POKYNY A V PŘÍPADĚ PŘEDÁNÍ SPOTŘEBIČE SE UJISTĚTE, ZDA ZŮSTAL TENTO NÁVOD VE SPOTŘEBIČI TAK, ABY BYL POUŽÍVÁN V PRŮBĚHU CELÉ ŽIVOTNOSTI A SPRÁVNĚ INFORMOVAL O SPRÁVNÉM POUŽÍVÁNÍ SPOTŘEBIČE A BEZPEČNOSTI. Z BEZPEČNOSTNÍCH DŮVODŮ A PRO OCHRANU MAJETKU DODRŽUJTE POKYNY V TOMTO NÁVODU, PROTOŽE VÝROBCE NENESE ŽÁDNOU ZODPOVĚDNOST ZA POŠKOZENÍ ZPŮSOBENÁ NEDODRŽENÍM TĚCHTO POKYNŮ.

- TENTO SPOTŘEBIČ MOHOU POUŽÍVAT DĚTI VE VĚKU 8 LET A STARŠÍ OSOBY SE SNÍŽENÝMI FYZICKÝMI, SMYSLOVÝMI NEBO MENTÁLNÍMI SCHOPNOSTMI NEBO S NEDOSTATKEM ZKUŠENOSTNÍ A ZNALOSTÍ, POKUD JSOU POD DOZOREM NEBO BYLY POUČENY O POUŽÍVÁNÍ SPOTŘEBIČE BEZPEČNÝM ZPŮSOBEM A ROZUMÍ PŘÍPADNÝM NEBEZPEČÍM.
- DĚTI VE VĚKU 3 AŽ 8 LET MOHOU VKLÁDAT A VYJÍMAT POTRAVINY Z CHLADÍCÍCH SPOTŘEBIČŮ.
- DĚTI SI SE SPOTŘEBIČEM NESMĚJÍ HRÁT.
- ČIŠTĚNÍ A ÚDRŽBU NESMĚJÍ PROVÁDĚT DĚTI BEZ DOZORU.

● POKUD JE PŘÍVODNÍ KABEL POŠKOZEN, JEHO VÝMĚNU SVĚŘTE ODBORNÉMU SERVISNÍMU STŘEDISKU, ABY SE ZABRÁNILO VZNIKU NEBEZPEČNÉ SITUACE . SPOTŘEBIČ S POŠKOZENÝM PŘÍVODNÍM KABELEM JE ZAKÁZÁNO POUŽÍVAT.

● **VÝSTRAHA:** VĚTRACÍ OTVORY V KRYTU SPOTŘEBIČE NEBO V JEHO KONSTRUKCI JE NUTNO UDRŽOVAT VOLNÉ.

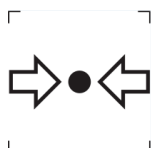
● **VÝSTRAHA:** K URYCHLENÍ ODMRAZOVACÍHO PROCESU NEPOUŽÍVEJTE MECHANICKÁ ZAŘÍZENÍ NEBO JINÉ PROSTŘEDKY NEŽ TY, KTERÉ JSOU DOPORUČENY VÝROBCEM.

● **VÝSTRAHA:** NEPOŠKOZUJTE CHLADICÍ OBVOD.

● **VÝSTRAHA:** NEPOUŽÍVEJTE ELEKTRICKÉ SPOTŘEBIČE V PROSTORU PRO UCHOVÁVÁNÍ POTRAVIN SPOTŘEBIČE, POKUD SE NEJEDNÁ O TYPY DOPORUČENÉ VÝROBCEM.

● **VÝSTRAHA:** V TOMTO SPOTŘEBIČI NESKLADUJTE VÝBUŠNÉ LÁTKY JAKO JSOU AEROSOLOVÉ PLECHOVKY, SPREJE S HOŘLAVOU HNACÍ LÁTKOU.

● PRO VOLNĚ STOJÍCÍ SPOTŘEBIČ:
TENTO CHLADICÍ SPOTŘEBIČ NENÍ URČEN K POUŽITÍ JAKO VESTAVĚNÝ SPOTŘEBIČ.



ZNAČKA ISO 7000-1701 (2004-01)
OZNAČUJE MÉDIUM POD TLAKEM.

TENTO SPOTŘEBIČ JE URČEN PRO POUŽITÍ V DOMÁCNOSTI A PODOBNÝCH PROSTORECH, JAKO JSOU:

- KUCHYŇSKÉ KOUTY V OBCHODECH, KANCELÁŘÍCH A OSTATNÍCH PRACOVIŠTÍCH;
- SPOTŘEBIČE POUŽÍVANÉ HOSTY V HOTELÍCH, MOTELECH A JINÝCH OBYTNÝCH PROSTŘEDÍCH;
- SPOTŘEBIČE POUŽÍVANÉ V PODNICÍCH ZAJIŠŤUJÍCÍCH NOCLEH SE SNÍDANÍ;
- SPOTŘEBIČE POUŽÍVANÉ VE STRAVOVACÍCH A PODOBNÝCH NEPRODEJNÍCH PROSTŘEDÍCH.

● **VÝSTRAHA:** SPOTŘEBIČ MUSÍ BÝT PŘIPEVNĚN PODLE NÁVODU, ABY SE ZABRÁNILO NEBEZPEČÍ ZPŮSOBENÝM JEHO NESTABILITOU.



VÝSTRAHA:
NEBEZPEČÍ OHNĚ / HOŘLAVÉ MATERIÁLY!

OBSAHUJE CHLADICÍ PLYN IZOBUTAN

R600a

CHLADIVO

CHLADICÍ IZOBUTAN (R600a), KTERÝ JE OBSAŽEN V CHLADICÍM OKRUHU SPOTŘEBIČE, JE PŘÍRODNÍ PLYN S VYSOKOU KOMPATIBILITOU SE ŽIVOTNÍM PROSTŘEDÍM, KTERÝ JE PŘECE JEN HOŘLAVÝ. BĚHEM PŘEPRAVY A INSTALACE SPOTŘEBIČE ZABRAŇTE POŠKOZENÍ KOMPONENT CHLADICÍHO OKRUHU. CHLADIVO (R600a) JE HOŘLAVÉ.

• **VAROVÁNÍ** — CHLADNIČKY V IZOLACI OBSAHUJÍ CHLADIVO A CHLADICÍ PLYNY. CHLADIVO A CHLADICÍ PLYNY MUSÍ BÝT LIKVIDOVÁNY ODBORNĚ, PROTOŽE MOHOU ZPŮSOBIT PORANĚNÍ OČÍ NEBO VZNÍCENÍ. PŘED PROVEDENÍM SPRÁVNÉ LIKVIDACE SE UJISTĚTE, ZDA NENÍ POTRUBÍ CHLADICÍHO OKRUHU POŠKOZENO.



SYMBOL  VAROVÁNÍ A ZNAMENÁ TO, ŽE CHLADIVO A CHLADICÍ PLYNY JSOU HOŘLAVÉ.

VAROVÁNÍ: RIZIKO POŽÁRU HOŘLAVÝCH MATERIÁLŮ

POKUD BY DOŠLO K POŠKOZENÍ CHLADICÍHO OKRUHU

- VYHNĚTE SE OTEVŘENÉMU OHNI A ZDROJŮM VZNÍCENÍ.

- DŮKLADNĚ VYVĚTREJTE MÍSTNOST, VE KTERÉ SE SPOTŘEBIČ NACHÁZÍ.

JE NEBEZPEČNÉ MĚNIT NEBO UPRAVOVAT SPOTŘEBIČ JAKÝMKOLIV ZPŮSOBEM.

JAKÉKOLIV POŠKOZENÍ NAPÁJECÍHO KABELU MŮŽE VÉST KE ZKRATU, POŽÁRU A/NEBO ZASAŽENÉM ELEKTRICKÝM PROUDEM.

● **VÝSTRAHA:** PŘI UMÍSTŮVÁNÍ SPOTŘEBIČE SE MUSÍ ZAJISTIT, ABY NAPÁJECÍ PŘÍVOD NEBYL ZACHYCEN NEBO POŠKOZEN.

● **VÝSTRAHA:** NEUMÍSTŮVAT VÍCENÁSOBNÉ PŘENOSNÉ ZÁSUVKY NEBO PŘENOSNÉ PRODLUŽOVACÍ PŘÍVODY NA ZADNÍ STRANU SPOTŘEBIČE.

OHLEDNĚ OPRAVY ČI VÝMĚNY OSVĚTLENÍ, KONTAKTUJTE SERVISNÍ STŘEDISKO.

● OTEVŘENÍ DVÍŘEK NA DLOUHOU DOBU MŮŽE ZPŮSOBIT VÝRAZNÉ ZVÝŠENÍ TEPLoty V PROSTORÁCH SPOTŘEBIČE.

● JE TŘEBA PRAVIDELNĚ ČISTIT POVRCHY, KTERÉ MOHOU PŘIJÍT DO STYKU S POTRAVINAMI A PŘÍSTUPNÉ DRENÁŽNÍ SYSTÉMY

● SYROVÉ MASO A RYBY JE TŘEBA UKLÁDAT DO CHLADNIČKY VE VHODNÝCH OBALECH, TAK ABY NEBYLY V KONTAKTU S JINÝMI POTRAVINAMI NEBO NA NĚ NEKAPALY.

● DVOUHVĚZDIČKOVÉ MRAZICÍ PROSTORY JSOU VHODNÉ K UKLÁDÁNÍ PŘEDEM ZMRAZENÝCH POTRAVIN, ULOŽENÍ NEBO K VÝROBĚ ZMRZLINY A VÝROBĚ KOSTEK LEDU.

● JEDNO, DVOU A TŘÍHVĚZDIČKOVÉ PROSTORY NEJSOU VHODNÉ PRO MRAŽENÍ ČERSTVÝCH POTRAVIN.

POKUD SE CHLADICÍ SPOTŘEBIČ ZANECHÁVÁ PRÁZDNÝ PO DLOUHOU DOBU, JE TŘEBA HO VYPNOUT, ODMRAZIT, VYČISTIT, VYSUŠIT A NECHAT DVÍŘKA OTEVŘENÁ, ABY SE ZABRÁNILO TVORBĚ PLÍSNÍ UVNITŘ SPOTŘEBIČE.



ELEKTRICKÁ BEZPEČNOST

1. NAPÁJECÍ KABEL NESMÍ BÝT PRODLUŽOVÁN.
2. UJISTĚTE SE, ZDA NENÍ ZÁSTRČKA NAPÁJECÍHO KABELU POŠKOZENÁ.
ROZDRČENÁ NEBO POŠKOZENÁ ZÁSTRČKA SE MŮŽE PŘEHŘÍVAT A ZPŮSOBIT POŽÁR.
3. UJISTĚTE SE, ZDA MÁTE VOLNÝ PŘÍSTUP K ZÁSTRČCE SPOTŘEBIČE.
4. NETAHEJTE ZA NAPÁJECÍ KABEL.
5. POKUD JE ELEKTRICKÁ ZÁSUVKA UVOLNĚNÁ, NEPŘIPOJUJTE K NÍ ZÁSTRČKU. HROZÍ RIZIKO ÚRAZU ELEKTRICKÝM PROUDEM NEBO VZNIKU POŽÁRU.
6. NESMÍTE POUŽÍVAT TENTO SPOTŘEBIČ BEZ KRYTU VNITŘNÍHO OSVĚTLENÍ.
7. CHLADNIČKA JE URČENA POUZE NA NAPÁJENÍ Z JEDNÉ FÁZE STŘÍDAVÉHO PROUDU S HODNOTAMI 220-240 V~/50 Hz. POKUD JE KOLÍSÁNÍ NAPĚTÍ V MÍSTĚ BYDLIŠTĚ UŽIVATELE TAK VELKÉ, ŽE PŘESAHUJE VÝŠE UVEDENÉ LIMITY, Z BEZPEČNOSTNÍCH DŮVODŮ POUŽIJTE PRO CHLADNIČKU AUTOMATICKÝ NAPĚŤOVÝ REGULÁTOR S VÍCE NEŽ 350 W.

CHLADNIČKA MUSÍ BÝT VYBAVENA SPECIÁLNÍ NAPÁJECÍ ZÁSTRČKOU NAMÍSTO BĚŽNĚ POUŽÍVANÉ S JINÝMI ELEKTRICKÝMI SPOTŘEBIČI. ZÁSTRČKA MUSÍ ZODPOVÍDAT ZÁSUVCE S UZEMŇOVACÍM KONTAKTEM.

BĚŽNÉ POUŽITÍ

- VE SPOTŘEBIČI NESKLADUJTE HOŘLAVÉ PLYNY ANI TEKUTINY. HROZÍ RIZIKO EXPLOZE.
- VE SPOTŘEBIČI NEPOUŽÍVEJTE JINÉ ELEKTRICKÉ SPOTŘEBIČE (NAPŘ. ELEKTRICKÝ VÝROBNÍK ZMRZLINY, MIXÉRY ATD.).
- PŘI ODPOJOVÁNÍ SPOTŘEBIČE Z ELEKTRICKÉ ZÁSUVKY, VŽDY TAHEJTE ZA ZÁSTRČKU. NETAHEJTE ZA KABEL.
- DO BLÍZKOSTI PLASTOVÝCH DÍLŮ TOHOTO SPOTŘEBIČE NEDÁVEJTE HORKÉ PŘEDMĚTY.
- NEDÁVEJTE ŽÁDNÉ PŘEDMĚTY DO BLÍZKOSTI VZDUCHOVÝCH OTVORŮ V ZADNÍ STĚNĚ.
- BALENÉ MRAZENÉ POTRAVINY SKLADUJTE V SOULADU S POKYNY VÝROBCE MRAZENÝCH POTRAVIN.
- MĚLI BYSTE STRIKTNĚ DODRŽOVAT DOPORUČENÍ TÝKAJÍCÍ SE SKLADOVÁNÍ VE SPOTŘEBIČI OD VÝROBCE. VIZ PŘÍSLUŠNÉ POKYNY O SKLADOVÁNÍ.
- DO MRAZICÍHO PROSTORU NEDÁVEJTE SYCENÉ NEBO ŠUMIVÉ NÁPOJE, PROTOŽE VYTVÁŘEJÍ TLAK NA NÁDOBU, KTERÁ MŮŽE EXPLODOVAT, COŽ MŮŽE VÉST K POŠKOZENÍ SPOTŘEBIČE.
- NEKONZUMUJTE MRAZENÉ POKRMY IHNED PO VYJMUTÍ Z MRAZNIČKY, MŮŽETE SE PORANIT.
- NEUMÍSŤUJTE SPOTŘEBIČ NA PŘÍMÉ SLUNEČNÉ SVĚTLO.
- MĚJTE HORKÉ SVÍČKY, LAMPY A JINÉ PŘEDMĚTY S OTEVŘENÝM OHNĚM V DOSTATEČNÉ VZDÁLENOSTI OD SPOTŘEBIČE, ABYSTE ZABRÁNILI RIZIKU POŽÁRU.

- SPOTŘEBIČ JE URČEN NA USKLADNĚNÍ POKRMŮ A/ NEBO NÁPOJŮ V BĚŽNÉ DOMÁCNOSTI PODLE POPISU V NÁVODU. SPOTŘEBIČ JE TĚŽKÝ. ZVYŠTE POZORNOST PŘI JEHO PŘEMÍSTOVÁNÍ.
- NEVYJÍMEJTE ANI SE NEDOTÝKEJTE POLOŽEK V PROSTORU MRAZENÍ, POKUD MÁTE VLHKÉ/MOKRÉ RUCE, PROTOŽE TO MŮŽE VÉST K PORANĚNÍM POKOŽKY NEBO POPÁLENINÁM Z MRAZU.
- NIKDY NEPOUŽÍVEJTE DNO, ZÁSUVKY, DVÍŘKA APOD. NA STOUPÁNÍ NEBO JAKO PODPĚRU.
- MRAZENÉ POTRAVINY, NESMÍ BÝT PO ROZMRAZENÍ OPĚTOVNĚ ZMRAZENY.
- NEKONZUMUJTE LEDOVÉ NANUKY NEBO KOSTKY LEDU IHNEDE PO VYJMUTÍ Z MRAZNIČKY, PROTOŽE BYSTE SI TAK MOHLI PORANIT ÚSTA A RTY.
- ABYSTE ZABRÁNILI PÁDU PŘEDMĚTŮ A ZRANĚNÍ NEBO POŠKOZENÍ SPOTŘEBIČE, NEPŘETĚŽUJTE PŘIHRÁDKY DVÍŘEK ANI DO ZÁSUVEK NEDÁVEJTE NADMĚRNÉ MNOŽSTVÍ POTRAVIN.

INSTALACE

DŮLEŽITÉ!

- PŘI PŘIPOJENÍ K ELEKTRICKÉ SÍTI BUĎTE OPATRNÍ, DODRŽUJTE POKYNY V TOMTO NÁVODU. SPOTŘEBIČ VYBALTE A ZKONTROLUJTE HO Z HLEDISKA VIDITELNÝCH POŠKOZENÍ.
- POKUD JE SPOTŘEBIČ POŠKOZENÝ, NEPŘIPOJUJTE HO. OZNAMTE PŘÍPADNÉ POŠKOZENÍ V MÍSTĚ ZAKOUPENÍ. V TOMTO PŘÍPADĚ SI NECHTE OBALOVÝ MATERIÁL.
- DOPORUČUJE SE POČKAT NĚKOLIK HODIN, PŘED PŘIPOJENÍM SPOTŘEBIČE, ABY SE OLEJ V KOMPRESORU USTÁLIL.
- OKOLO SPOTŘEBIČE ZAJISTĚTE DOSTATEČNÉ VĚTRÁNÍ, V OPAČNÉM PŘÍPADĚ MŮŽE DOCHÁZET K PŘEHŘÍVÁNÍ. PRO DOSAŽENÍ DOSTATEČNÉHO VĚTRÁNÍ DODRŽUJTE POKYNY K INSTALACI.
- POKUD JE TO MOŽNÉ, ZADNÍ STĚNA SPOTŘEBIČE BY NEMĚLA BÝT PŘÍLIŠ BLÍZKO STĚNY A NEMĚL BY SE DOTÝKAT HORKÝCH ČÁSTÍ (KOMPRESOR, KONDENZÁTOR), ABY SE ZABRÁNILO RIZIKU POŽÁRU, DODRŽUJTE PŘÍSLUŠNÉ POKYNY K INSTALACI.
- SPOTŘEBIČ NESMÍ BÝT UMÍSTĚN V BLÍZKOSTI RADIÁTORŮ NEBO SPORÁKŮ.
- PO INSTALACI SPOTŘEBIČE SE UJISTĚTE, ZDA JE SÍŤOVÁ ZÁSTRČKA SNADNO PŘÍSTUPNÁ.
- ODLOŽTE VŠECHNY OBALY MIMO DOSAH DĚTÍ, PROTOŽE HROZÍ RIZIKO UDUŠENÍ.
- VNITŘNÍ PROSTOR VAŠÍ CHLADNIČKY/MRAZNIČKY MŮŽE PŘED PRVNÍM POUŽITÍM ZAPÁCHAT. JE TO NORMÁLNÍ JEV. ZÁPACH ZMIZÍ, JAKMILE ZAČNE ZAŘÍZENÍ CHLADIT/MRAZIT.

- PŘED PŘIPOJENÍM CHLADNIČKY/MRAZNIČKY SE UJISTĚTE, ŽE NAPĚTÍ V ELEKTRICKÉ SÍTI ODPOVÍDÁ POŽADAVKŮM NA PŘIPOJENÍ CHLADNIČKY/MRAZNIČKY. V PŘÍPADĚ POCHYBNOSTÍ SE OBRAŤTE NA KVALIFIKOVANÉHO ELEKTRIKÁŘE.
- SPOTŘEBIČ MUSÍ BÝT PŘIPOJEN DO ZÁSUVKY S ODPOVÍDAJÍCÍM NAPĚTÍM A SPRÁVNĚ NAINSTALOVANOU POJISTKOVOU ZÁSUVKOU.
- CHLADNIČKA/MRAZNIČKA NESMÍ BÝT UMÍSTĚNA VENKU NEBO VYSTAVENA DEŠTI.
- CHLADNIČKA/MRAZNIČKA MUSÍ BÝT UMÍSTĚNA NEJMÉNĚ 50 CM OD TOPNÝCH TĚLES, TOPENÍ TRUB, PLYNOVÝCH TRUB ATD.
- POKUD JE CHLADNIČKA S MRAZNIČKOU UMÍSTĚNA VEDLE MRAZÁKU, MUSÍ MEZI NIMI BÝT MIN. 2 CM ROZESTUP.
- NA CHLADNIČKU/MRAZNIČKU NEPOKLÁDEJTE TĚŽKÉ VĚCI, NEZAKRÝVEJTE JI.
- NAD CHLADNIČKOU/MRAZNIČKOU MUSÍ BÝT MIN. 100 - 150 MM VOLNÝ PROSTOR.
- TENTO SPOTŘEBIČ JE VYROBEN K POUŽITÍ V DOMÁCNOSTECH A JE VHODNÝ POUZE PRO CHLAZENÍ /MRAZENÍ POTRAVIN. NENÍ VHODNÝ PRO KOMERČNÍ POUŽITÍ A / NEBO PRO SKLADOVÁNÍ LÁTEK S VÝJIMKOU POTRAVIN. VÝROBCE NENESE ZA ŽÁDNÉ ZTRÁTY, ZPŮSOBENÉ NEVHODNÝM POUŽITÍM SPOTŘEBIČE, ODPOVĚDNOST.

ČÁST 2: PRO STANDARD EU


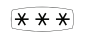
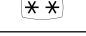

Tento spotřebič mohou používat děti od 8 let a starší a osoby se sníženými fyzickými, smyslovými nebo duševními schopnostmi nebo nedostatkem zkušeností a znalostí, jsou-li pod dohledem nebo jsou poučeny o používání spotřebiče bezpečným způsobem a rozumějí nebezpečím s tím souvisejícími. Děti si se spotřebičem nesmějí hrát. Čištění a uživatelskou údržbu nesmějí provádět děti bez dozoru.

Abyste předešli kontaminaci potravin, dodržujte následující pokyny:

- Otevírání dvířek na delší dobu může způsobit výrazné zvýšení teploty ve vnitřním prostoru spotřebiče.
- Pravidelně čistěte povrchy, které mohou přijít do kontaktu s potravinami a přístupné odtokové systémy.
- V případě nádržek na čistou vodu, pokud nebyly používány 48 hodin; propláchněte vodovodní systém připojený na vodovod, pokud se voda nečerpala 5 dní. (Poznámka 1) (*)
- Syrové maso a ryby skladujte ve vhodných nádobách v chladicím prostoru, aby se nedostaly do kontaktu s jinými potravinami a nekapaly na ně.
- Dvouhvězdičkové přihrádky na mražené potraviny jsou vhodné pro skladování předem mražených potravin, skladování nebo výrobu zmrzliny a výrobu kostek ledu. (Poznámka 2)(*)
- Přihrádky s 1 hvězdičkou, 2 hvězdičkami a 3 hvězdičkami nejsou vhodné pro zmrazování čerstvých potravin. (Poznámka 3) (*)
- Pro spotřebiče bez 4hvězdičkového prostoru: Tento spotřebič není vhodný pro zmrazování potravin. (Poznámka 4) (*)
- Necháte-li spotřebič delší dobu prázdný, vypněte jej, odmrazte, vyčistěte, vysušte a nechte dvířka otevřená, aby se ve spotřebiči netvořily plísň.

Poznámka 1,2,3,4: Ujistěte se, zda je použitelný podle typu přihrádky pro váš produkt.

(*):Tato funkce se liší v závislosti na zakoupeném modelu.

	Symbol „4 hvězdičky“: Mrazicí prostor při teplotě -18 °C nebo nižší a má schopnost rychle zmrazit určité množství potravin
	Symbol „3 hvězdičky“: Mrazicí prostor při teplotě -18 °C nebo nižší
	Symbol „2 hvězdičky“: Mrazicí prostor při teplotě -12 °C nebo nižší
	Symbol „1 hvězdička“: Mrazicí prostor s cílovou teplotou a skladovacími podmínkami -6 °C

UPOZORNĚNÍ

Tento produkt se nedoporučuje používat se zásuvkami nebo hlavním vypínačem s funkcí AFCI/ GFCI, v opačném případě může způsobit falešné vypnutí.

1. Při spuštění nepředstavuje bezpečnostní riziko.
2. Pokud vypínání přetrvává, doporučuje se vyměnit zásuvky nebo hlavní vypínač bez funkce AFCI/ GFCI.

VAROVÁNÍ

Riziko uvíznutí dítěte. Před vyhozením starého spotřebiče:

1. Sejměte dvířka spotřebiče.
2. Poličky nechte na svém místě, aby děti nemohly snadno vlézt dovnitř.

ČÁST 3: OCHRANA ŽIVOTNÍHO PROSTŘEDÍ

Ekologická likvidace starých elektrických zařízení



Tento symbol škrtnutého odpadkového koše na kolečkách znamená, že odpad z elektrických a elektronických výrobků (WEEE) by se měl likvidovat odděleně od komunálního odpadu. Staré elektrické výrobky mohou obsahovat nebezpečné látky, takže správná likvidace starého spotřebiče pomůže předcházet možným negativním následkům na životní prostředí a lidské zdraví. Váš starý spotřebič může obsahovat opakovaně použitelné díly, které lze použít k opravě jiných produktů, a jiné cenné materiály, které lze recyklovat, aby se ušetřily omezené zdroje.

UPOZORNĚNÍ

Chladivo a cyklopentanový pěnový materiál používaný pro chladničku jsou hořlavé. Proto, když je chladnička likvidována, měla by být uchovávána mimo dosah jakéhokoli zdroje ohně a musí být zhodnocena speciální regenerační společností s příslušnou kvalifikací jinou než likvidací spalováním, aby se předešlo poškození životního prostředí nebo jakémukoli jinému poškození.

Informace o obalech

Obalové materiály produktu jsou vyrobeny z recyklovatelných materiálů v souladu s našimi národními environmentálními předpisy. Nelikvidujte obalové materiály spolu s domovním nebo jiným odpadem. Odneste je na sběrná místa obalového materiálu určená místními úřady.



ČÁST 4: INSTALAČNÍ POKYNY

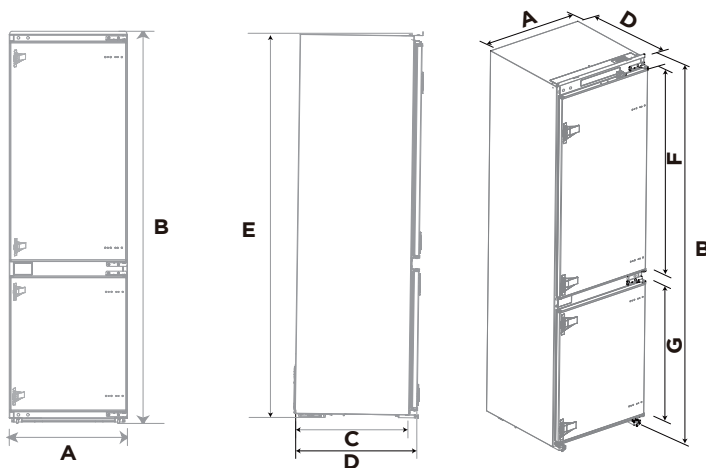
Před prvním použitím spotřebiče

Odstraňte vnější a vnitřní obal, důkladně otřete vnějšek měkkým suchým hadříkem a vnitřek vlhkou, vyždímanou utěrkou.

Před připojením vašeho spotřebiče ke zdroji napájení zkontrolujte, zda napětí uvedené na typovém štítku vašeho spotřebiče odpovídá napětí ve vaší domácnosti. Jiné napětí může spotřebič poškodit.

Spotřebič musí být uzemněn. Výrobce neodpovídá za škody, které mohou nastat v důsledku používání bez uzemnění.

Zobrazení požadavků na prostor



A	B	C	D	E	F	G
540	1785	510	550	1770	992	620,5

Upozornění: Všechny rozměry jsou v mm

Teplota okolí

V závislosti na klimatické třídě je tento spotřebič určen k používání při teplotě okolí, jak je uvedeno v následující tabulce.

Produkt nemusí správně fungovat při teplotách mimo specifický rozsah.

Klimatickou třídu naleznete na štítku produktu.

Klimatická třída	Teplota okolí
SN	+10 °C to +32 °C
N	+16 °C to +32 °C
ST	+16 °C to +38 °C
T	+16 °C to +43 °C

Máte-li jakékoli pochybnosti o instalaci, obraťte se prosím na prodejce, na náš zákaznický servis nebo na nejbližší autorizované servisní středisko.

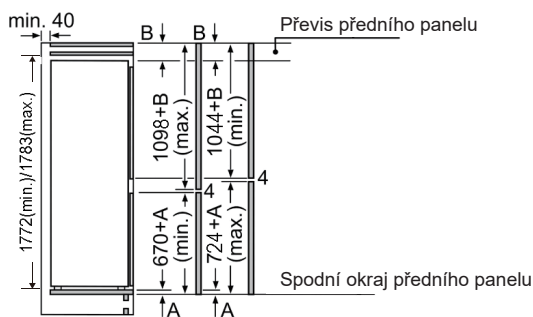
UPOZORNĚNÍ

Chladicí výkon a spotřebu energie spotřebiče může ovlivnit teplota okolí, četnost otevírání dveří spotřebiče a umístění spotřebiče. Doporučujeme dle potřeby upravit nastavení teploty.

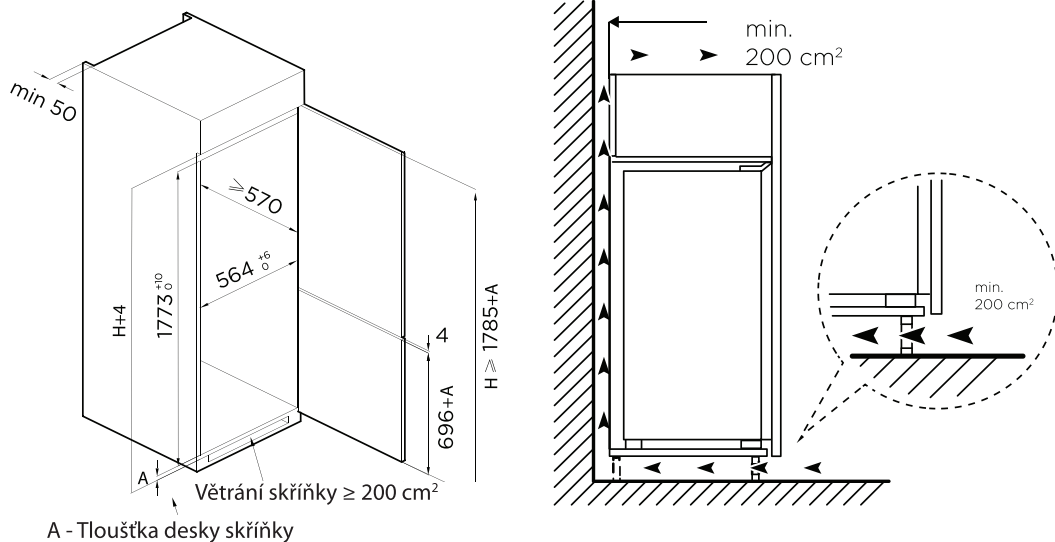
ČÁST 5: INSTALACE SPOTŘEBIČE DO SKŘÍŇKY

Kroky:

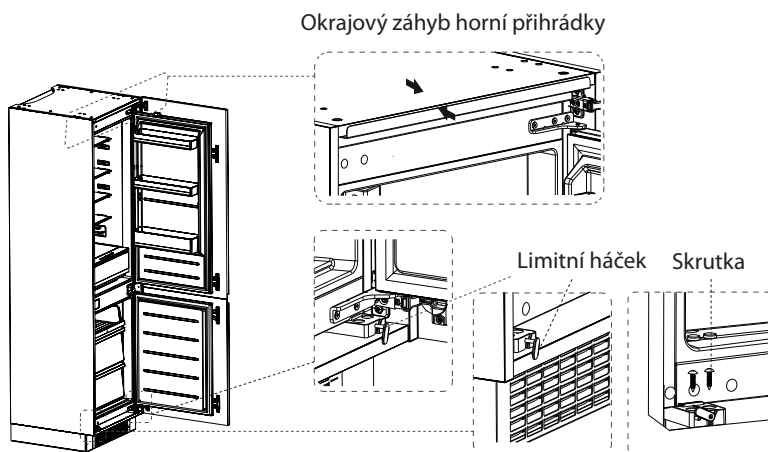
1. Požadavky na velikost skříňky.



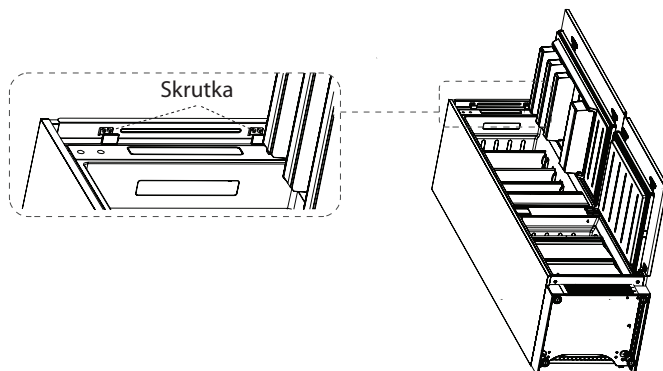
Uvedené jednotkové rozměry dveří platí pro mezeru mezi dveřmi 4 mm
rozměry v mm



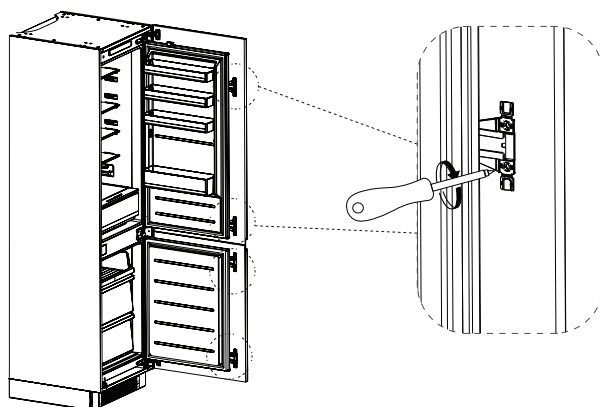
2. Zatlačte spotřebič do skříňky a upravte jej tak, aby se okraj horní přihrádky zcela dotýkal horního okraje skříňky.
3. Koncový háček podpěrné nožičky by se měl zcela dotýkat spodní hrany skříňky.



- Upevníte podpěrnou nožičku šrouby a poté nainstalujete uzávěry šroubů.
- Přípevníte horní přihrádku k horní části vnitřku skříňky pomocí šroubů a poté nainstalujete uzávěry šroubů.



- Otevřete spodní dvířka skříňky do maximálního úhlu a spodní dvířka chladicí části otevřete do příslušné polohy. Posuňte blok, abyste se ujistili, zda je vnitřní okraj zarovnaný se spodním okrajem dvířek chladicí části, poté připevněte blok ke dvířkům skříňky pomocí šroubu a nainstalujte uzávěry šroubů.
- Stejným způsobem připevněte horní dvířka chladicí části ke dvířkům skříňky.



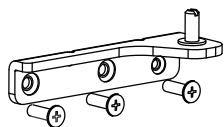
- Vyjměte těsnicí proužek ze sáčku na příslušenství a zatlačte jej do mezery mezi skříňkou a spotřebičem. Instalace je dokončena.

UPOZORNĚNÍ

Bezpečnostní opatření před instalací: Informace v návodu k obsluze jsou pouze orientační. Fyzický produkt se může lišit. Před instalací a nastavením příslušenství se ujistěte, zda je spotřebič odpojen od napájení.

ČÁST 6: ZMĚNA SMĚRU OTEVÍRÁNÍ DVÍŘEK

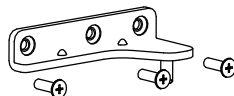
Části již namontované na dvířkách (pokud jsou dodány):



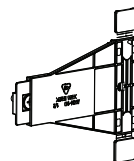
CH: Spodní závěs



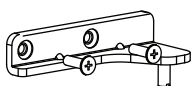
Kryt otvoru



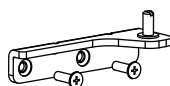
CH: Horní závěs



Pevný blok



M: Horní závěs



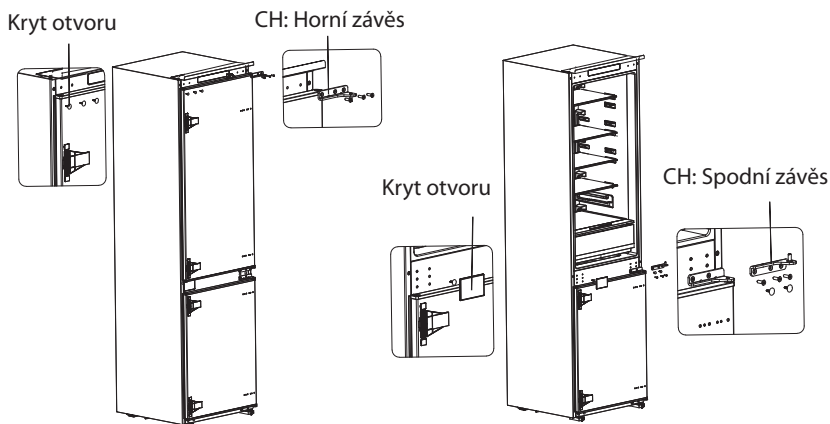
M: Spodní závěs



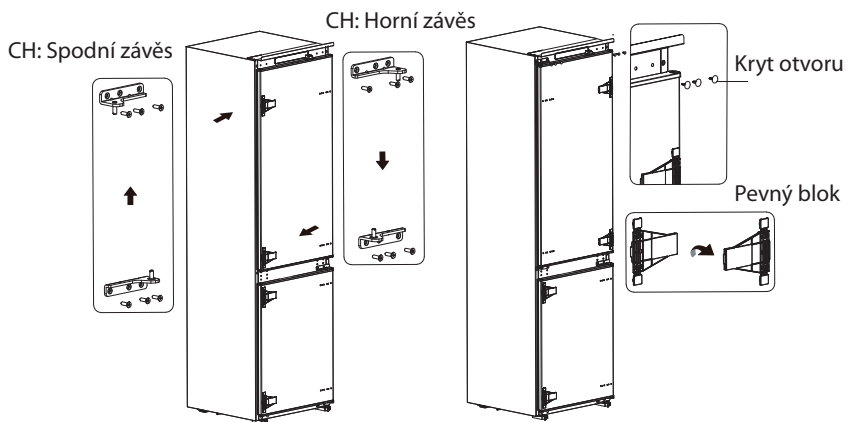
Kryt otvoru

Kroky:

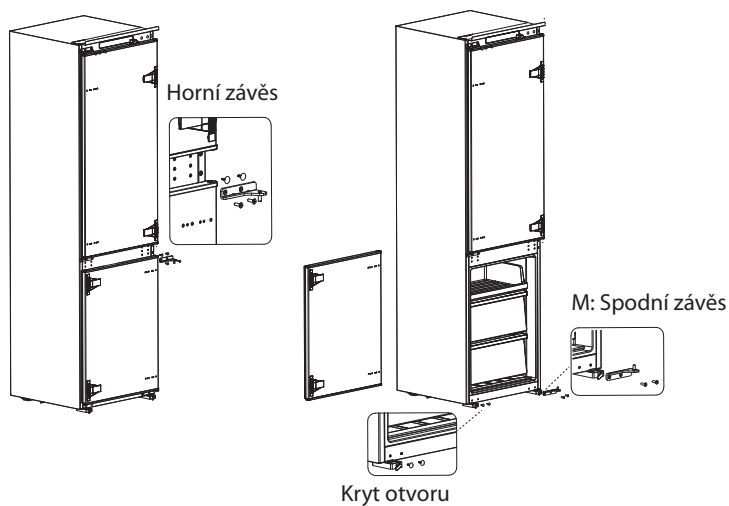
1. Vypněte spotřebič a vyjměte všechny předměty z regálů na dvířkách.
2. Demontujte horní závěs a kryty otvorů dvířek spotřebiče.
3. Demontujte dvířka spotřebiče, spodní závěs a kryt otvoru.



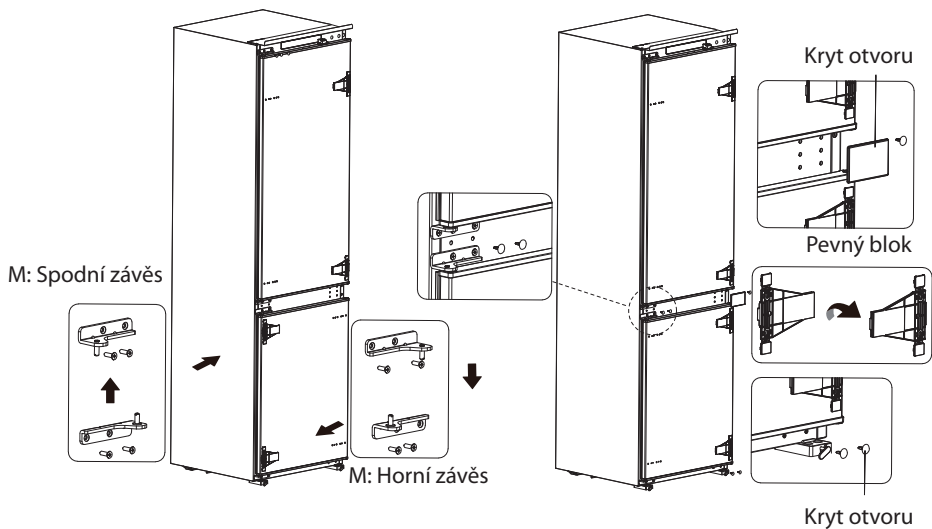
4. Vyměňte CH: spodní závěs a CH: horní závěs, poté je nainstalujte podle níže uvedených kroků a nainstalujte kryty horních otvorů.
5. Demontujte dva pevné bloky dvířek spotřebiče a otočte je o 180° a nainstalujte je na druhou stranu dvířek spotřebiče.



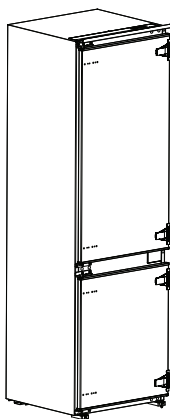
6. Demontujte horní závěs dvířek mrazicího prostoru a kolík zástrčky.
7. Demontujte dvířka mrazicího prostoru, spodní závěs a kryty otvorů.



8. Vyměňte M: spodní závěs a M: horní závěs, poté je nainstalujte podle níže uvedených kroků a nainstalujte kryt horního otvoru a uzávěry spodního otvoru.
9. Demontujte dva pevné bloky dvířek mrazicího prostoru a otočte je o 180° a nainstalujte je na druhou stranu dvířek mrazicího prostoru.



10. Obrázek po dokončení je zobrazen níže.



UPOZORNĚNÍ

Rozdíly: V důsledku technických změn a různých modelů se některé obrázky v tomto návodu mohou lišit od vašeho modelu.

ČÁST 7: VÝMĚNA ŽÁROVKY OSVĚTLENÍ

Jakoukoli výměnu nebo údržbu LED žárovek má provést výrobce, jeho servisní zástupce nebo podobně kvalifikovaná osoba.

Tento výrobek obsahuje světelný zdroj třídy energetické účinnosti <F>.

Po připojení napájecího kabelu (nebo zástrčky) do elektrické zásuvky počkejte 2 nebo 3 hodiny, než do spotřebiče vložíte potraviny. Přidáte-li potraviny před úplným vychlazením spotřebiče, potraviny se mohou pokazit.

ČÁST 8: PŘEMÍSTĚNÍ SPOTŘEBIČE

1. Odstraňte všechny položky ze spotřebiče.
2. Vytáhněte síťovou zástrčku, zasuňte a upevněte ji na háček síťové zástrčky na zadní nebo horní straně spotřebiče.
3. Části, jako jsou police a dvířka, přilepte páskou, aby při přemísťování spotřebiče nespadly.
4. Přemísťujte spotřebič s více než dvěma osobami opatrně. Při přepravě spotřebiče na velkou vzdálenost udržujte spotřebič ve svislé poloze.

ČÁST 9: TIPY PRO ÚSPORU ENERGIE

Spotřebič neumísťujte do blízkosti sporáků, radiátorů nebo jiných zdrojů tepla. Pokud je okolní teplota vysoká, kompresor bude v provozu častěji a déle, což má za následek zvýšenou spotřebu energie. Zajistěte dostatečné větrání ve spodní části spotřebiče, po stranách spotřebiče a na zadní straně spotřebiče. Dodržujte prosím i roztečové rozměry uvedené v kapitole „Instalace“.

Uspořádání zásuvek, polic a regálů, jak je uvedeno v přehledu produktu, nabízí nejefektivnější využití energie a mělo by být co nejvíce zachováno.

Pro získání většího úložného prostoru (např. pro velké chlazené/mrazené zboží) lze vyjmout střední zásuvky a police. Horní a spodní zásuvky a police by měly být v případě potřeby vyjmuty jako poslední.

K optimálnímu využití energie přispívá rovnoměrně naplněný chladicí/mrazicí prostor.

Teplé potraviny nechte před vložením do chladicího/mrazicího prostoru vychladnout. Potraviny, které již vychladly, zvyšují energetickou účinnost.

Nechte zmrazené potraviny rozmrazit v chladicím prostoru. Chlad mrazených potravin snižuje spotřebu energie v chladicím prostoru a tím zvyšuje energetickou účinnost.

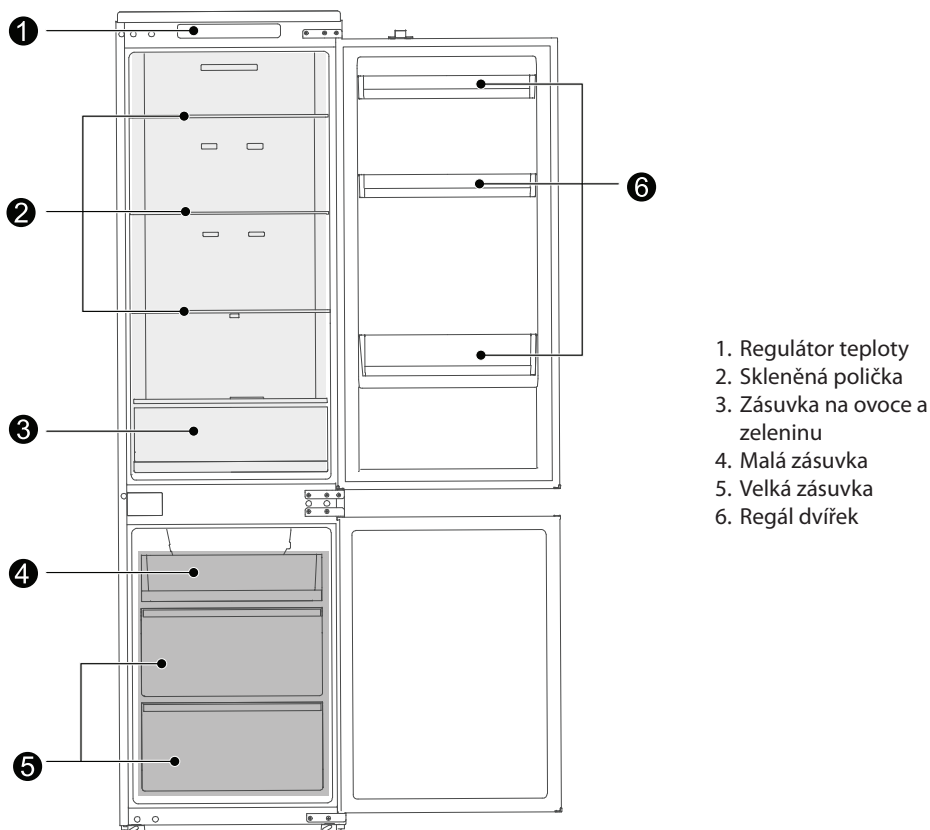
Dvířka otevřete jen tak krátce, jak je potřeba, abyste minimalizovali ztráty chladu. Krátké otevření dvířek a jejich správné zavření snižuje spotřebu energie.

Nastavení teploty ne nižší, než je potřebné, přispívá k optimálnímu využití energie.

Těsnění dvířek vašeho spotřebiče musí být dokonale neporušené, aby se dvířka správně zavírala a zbytečně se nezvyšovala spotřeba energie.

ČÁST 10: PŘEHLED JEDNOTLIVÝCH ČÁSTÍ PRODUKTU

Části a funkce



Pro co nejefektivnější využití energie uchovávejte všechny vnitřní položky, jako jsou regály, zásuvky, poličky a zásobníky na kostky ledu, v poloze dodané výrobcem.

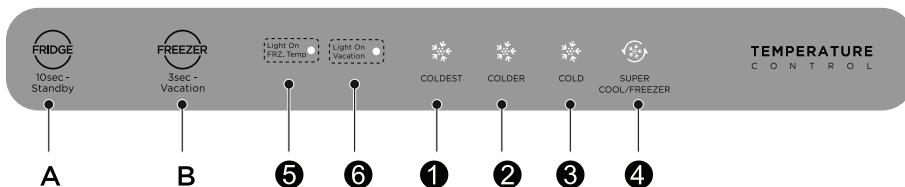
UPOZORNĚNÍ

Rozdíly: V důsledku technických změn a různých modelů se některé obrázky v tomto návodu mohou lišit od vašeho modelu.

ČÁST 11: PROVOZNÍ POKYNY

Použití a funkce

Ovládací panel



Tlačítko

- A Tlačítko nastavení chladicího prostoru/pohotovostního režimu
- B Tlačítko nastavení mrazicího prostoru/dovolenkového režimu

Displej

1. Nastavení 1 (nejchladnější)
2. Nastavení 2 (chladnější)
3. Nastavení 3 (chladné)
4. Nastavenie 4 (rýchle chladienie/mrazenie)
5. Light On PRZ. Temp.
6. Light On Vacation

UPOZORNĚNÍ

K ovládání ovládacího panelu nepoužívejte ostré předměty. Mohou poškrábat nebo poškodit ovládací panel.

Displej

Při prvním zapnutí bude displej na 3 sekundy kompletní, než zazní zvukový signál spuštění a poté se displej přepne do normálního provozu; (První zapnutí, stupeň chlazení mrazicího prostoru a chladicího prostoru nastaven na „COLDER (CHLADNĚJŠÍ)“).


Indikace poruchy

Následující varování zobrazená na displeji označují příslušné poruchy spotřebiče. I když může mít spotřebič stále funkci mrazení s následujícími poruchami, uživatel by měl kontaktovat autorizované servisní středisko kvůli údržbě, aby se zajistilo normální používání spotřebiče.

Chybový kód	Popis poruchy
Bliká LED indikátor „5“ a LED indikátor „6“	Porucha snímače teploty mrazicího prostoru
Bliká LED indikátor „1“ a LED indikátor „6“	Porucha snímače teploty chladicího prostoru
Bliká LED indikátor „1“ a LED indikátor „2“	Porucha snímače námrazy v mrazicím prostoru
Bliká LED indikátor „6“ a LED indikátor „3“	Porucha snímače okolní teploty
Bliká LED indikátor „1“ a LED indikátor „3“	Poruchy komunikace

Nastavení teploty

Kliknutím na tlačítko nastavení A nastavíte teplotu chladicího prostoru.

Klikněte na tlačítko nastavení B, rozsvítí se indikátory  pro nastavení teploty mrazicího prostoru. Spotřebič bude fungovat podle nového nastaveného stupně chlazení během 15 sekund.




Tipy:

Čím nižší je nastavená teplota, tím déle můžete potraviny bezpečně skladovat a spotřebič spotřebuje více elektrické energie.



Čím vyšší je nastavená teplota, tím rychleji se vaše uložené potraviny rozkládají a spotřebič spotřebuje méně elektrické energie.

Režim rychlého chlazení

Klikejte na tlačítko nastavení A, dokud se nerozsvítí ikona  a chladicí prostor přejde do režimu rychlého chlazení během 15 sekund.

Chladicí prostor automaticky opustí režim rychlého chlazení po 6 hodinách nebo po stisknutí tlačítka nastavení teploty A, čímž ukončíte režim rychlého chlazení dříve.

Režim rychlého mrazení

Klikejte na tlačítko nastavení B, dokud se nerozsvítí indikátor  a znovu klikněte na tlačítko nastavení B, dokud se nerozsvítí ikona  a mrazicí prostor přejde do režimu rychlého mrazení během 15 sekund. Mrazicí prostor automaticky opustí režim rychlého mrazení po 40 hodinách nebo po stisknutí tlačítka nastavení B, čímž ukončíte režim rychlého mrazení dříve.


Před vložením velkého množství mrazených potravin do mrazicího prostoru současně se doporučuje zapnout režim rychlého mrazení na 12 hodin.

Pohotovostní režim

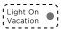
Kliknutím na tlačítko nastavení A na 10 sekund přejdete do pohotovostního režimu. Všechny indikátory a displej zhasnou.

V pohotovostním režimu klikněte na tlačítko nastavení A na 10 sekund, abyste obnovili normální ovládání.

Dovolenkový režim

Kliknutím na tlačítko nastavení B na 3 sekundy vstoupíte do dovolenkového režimu, rozsvítí se ikona  dovolenkový režim se spustí po 15 sekundách.

V dovolenkovém režimu je chladicí prostor vypnutý, mrazicí prostor je nastaven na COLDER (CHLADNĚJŠÍ).

V režimu dovolené klikněte na tlačítko nastavení A nebo tlačítko nastavení B, dokud nezhasne ikona  čímž byste mohli ukončit režim dovolené.

ČÁST 12: SKLADOVÁNÍ POTRAVIN

Mrazicí prostor

Mrazicí prostor je určen pro nízkoteplotní zmrazování potravin, dlouhodobé skladování mražených potravin a pro výrobu kostek ledu.

Věnujte pozornost klasifikaci hvězdičkami (4 hvězdičky, 2 hvězdičky a 1 hvězdička) v mrazicím prostoru a z toho vyplývající doby skladování mražených potravin.

Nepokládejte čerstvé a mražené potraviny vedle sebe. Mražené potraviny se mohou rozmrazit.

Při zmrazování velkého množství čerstvých potravin (jako je maso, ryby nebo sekané maso) je před vložením rozdělte na několik malých kousků, aby se daly rychle zmrazit a snadno vyjmout.

Dodržujte doby skladování doporučené výrobcí potravin na obalech, a pokud na obalu nejsou žádné informace, potraviny by se neměly skladovat zmrazené déle než tři měsíce od data jejich zakoupení.

Při nákupu mražených potravin se ujistěte, zda byly zmrazeny na vhodnou teplotu a zda jejich obal není poškozen.

Zmražené potraviny by měly být uchovávány ve vhodných individuálních obalech, aby se zajistilo, že přilehlé potraviny nebudou kontaminovány. Rozmražené potraviny ihned zkonzumujte, znovu je nezmrazujte.

V případě delšího výpadku dodávky elektrické energie nebo poruchy spotřebiče vyjměte uložené mražené potraviny a zkontrolujte, zda jsou ještě jedlé, poté je uložte na dostatečně chladném místě nebo v jiném spotřebiči.

Chcete-li potraviny rozmrazit, vyjměte je z mrazicího prostoru a nechte rozmrazit při pokojové teplotě nebo v chladicím prostoru. Pro rychlé rozmrazování potravin můžete použít například funkci rozmrazování na vaší mikrovlnné troubě.

Chcete-li rozmrazit pouze část balení, vyberte část, kterou potřebujete, a zbytek balení ihned zavřete. Tímto způsobem se vyhnete „popálení mrazem“ a snížíte tvorbu námrazy na zbylých potravinách.

Chladicí prostor

Abyste snížili vlhkost a následnou tvorbu námrazy, nikdy nevkládejte do chladicího prostoru tekutiny v neutěsněných nádobách.

Námraza má tendenci koncentrovat se v nejchladnějších částech výparníku. Skladování nezakrytých tekutin má za následek častější potřebu rozmrazování.

Nikdy nevkládejte do chladicího prostoru teplé potraviny. Ty by měly nejprve vychladnout při pokojové teplotě a poté je umístit tak, aby byla zajištěna dostatečná cirkulace vzduchu v chladicím prostoru.

Potraviny nebo nádoby na potraviny by se neměly dotýkat zadní stěny chladicího prostoru, protože by mohly přimrznout ke stěně. Neotevírejte pravidelně dvířka chladicího prostoru.

Maso a vyčištěné ryby (zabalené v obalu nebo plastové fólii) můžete vložit do chladicího prostoru a můžete je použít do 1–2 dnů.

Ovoce a zeleninu bez obalu lze umístit do části určené pro čerstvé ovoce a zeleninu.

UPOZORNĚNÍ

Skladování velmi velkého množství potravin během provozu po prvním připojení k napájení může nepříznivě ovlivnit mrazicí účinek spotřebiče.

Období a teploty skladování

Poznámka:

Dlouhodobé skladování nebo skladování při nevhodné teplotě mrazení může způsobit ztrátu kvality nebo zkažení potravin, což způsobuje plýtvání potravinami, které jsou nepoživatelné a mohou způsobit otravu jídlem. Minimální teplota by ve většině případů měla být -18 °C nebo nižší.

Dodržujte maximálně doporučené doby skladování uvedené níže:

- Dušené maso, zmrzlina, párky, chléb: 2-6 měsíců.
- Ryby, krevety, jehněčí, maso: 4-8 měsíců.
- Zelenina, ovoce, drůbež, hovězí maso: 6-12 měsíců.

ČÁST 13: ÚDRŽBA A ČIŠTĚNÍ

UPOZORNĚNÍ

Před provedením jakékoli běžné údržby odpojte spotřebič od elektrické sítě. Před opětovným spuštěním spotřebiče počkejte alespoň 5 minut, protože časté spuštění může poškodit kompresor.

Při odpojování spotřebiče uchopte zástrčku, ne samotný kabel.

Neodstraňujte námrazu a led ostrými předměty. Nepoužívejte spreje, elektrické ohřívače jako ohřívač, vysoušeč vlasů, parní čističe nebo jiné zdroje tepla, abyste předešli poškození plastových částí.

Alespoň jednou za rok odstraňte prach na zadní straně spotřebiče, abyste předešli nebezpečí požáru, jakož i zvýšené spotřebě energie.

Pravidelně kontrolujte těsnění dvířek, abyste se ujistili, zda v něm nejsou žádné nečistoty. Očistěte těsnění dvířek měkkou utěrkou navlhčenou v mýdlové vodě nebo zředěném saponátu.

Vnitřní prostor spotřebiče by se měl pravidelně čistit, aby se zabránilo vzniku zápachu.

K čištění vnitřního prostoru výrobku použijte měkký hadřík nebo houbu se dvěma polévkovými lžicemi jedlé sody a litrem teplé vody.

Potom ho opláchněte vodou a otřete dočista.

Po vyčištění otevřete dvířka a před zapnutím spotřebiče nechte přirozeně vyschnout.

Místa, která se ve spotřebiči obtížně čistí (jako jsou úzké spáry, mezery nebo rohy), se doporučuje pravidelně utírat měkkým hadříkem, měkkým kartáčem atd. a v případě potřeby kombinovat s některými pomocnými nástroji (jako např. tenké vatové tyčinky), aby se v těchto oblastech nehromadily žádné nečistoty nebo bakterie.

Nepoužívejte mýdlo, čisticí prostředek, čisticí prášek, sprejový čistič atd., protože mohou způsobit zápach uvnitř výrobku nebo kontaminovat potraviny.

Vnější povrch spotřebiče otřete měkkým hadříkem navlhčeným v mýdlové vodě, saponátu atd. a pak otřete dosucha.

Nepoužívejte tvrdé kartáče, čisticí ocelové kuličky, drátěné kartáče, abrazivní prostředky (jako jsou zubní pasty), organická rozpouštědla (jako je alkohol, aceton, izoamylacetát, atd.), vařící vodu, kyselá nebo alkalická látka, které mohou poškodit povrch a vnitřní prostor spotřebiče.

Vroucí voda a organická rozpouštědla jako benzen mohou deformovat nebo poškodit plastové části.



Během čištění neoplachujte části spotřebiče přímo vodou ani jinými tekutinami, abyste předešli zkratům nebo neovlivnili elektrickou izolaci po ponoření do tekutiny.

UPOZORNĚNÍ

Po spuštění musí být spotřebič nepřetržitě v provozu. Obecně se provoz spotřebiče nesmí přerušit, jinak může dojít ke snížení životnosti spotřebiče.

Odmrazování

I když se tento spotřebič automaticky odmrazuje, na vnitřních stěnách mrazicího prostoru se může objevit vrstva námrazy, pokud se dvířka mrazicího prostoru často otevírají nebo jsou velmi dlouho otevřená. Pokud je námraza velmi hrubá, vyberte si čas, kdy jsou zásoby potravin nízké, a postupujte následujícím způsobem:

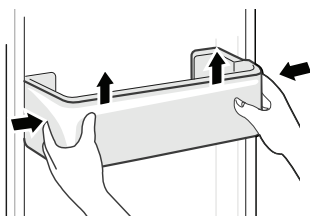
1. Vyjměte stávající koše na potraviny a příslušenství, odpojte spotřebič od elektrické sítě a nechte dvířka otevřená. Důkladně větrejte místnost, abyste urychlili proces rozmrazování.
2. Po dokončení odmrazování vyčistěte mrazicí prostor podle výše uvedeného popisu.

UPOZORNĚNÍ! K odstranění námrazy z mrazicího prostoru nepoužívejte ostré předměty. Teprve po úplném vyschnutí vnitřního prostoru by měl být spotřebič opět zapnut a zapojen do elektrické zásuvky.

Čištění regálu na dvířkách

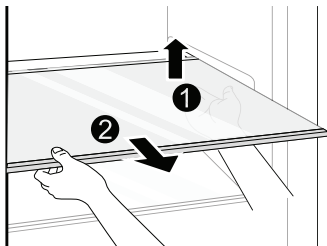
Podle směrové šipky na obrázku níže stiskněte regál oběma rukama a zatlačte jej nahoru, poté jej můžete vyjmout.

Po vyjmutí regálu můžete nastavit jeho výšku instalace dle vašich požadavků.



Čištění skleněné poličky

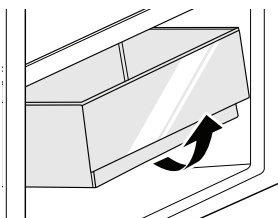
Jelikož nejnížejší část vložky chladicího prostoru, kde se dotýká poliček, má zpětnou zarážku, zvedněte poličky směrem nahoru, pak je budete moci vyjmout. Upravte nebo vyčistěte poličky dle vašich požadavků.



Čištění zásuvky na zeleninu a ovoce

Vyberte obsah zásuvky. Uchopte rukojeť zásuvky na zeleninu a ovoce a úplně ji vytáhněte, dokud se nezastaví.

Zvedněte zásuvku na zeleninu a ovoce a vyjměte ji vytažením.



UPOZORNĚNÍ

Rozdíly: V důsledku technických změn a různých modelů se některé obrázky v tomto návodu mohou lišit od vašeho modelu.

ČÁST 14: ŘEŠENÍ PROBLÉMŮ

Následující jednoduché problémy může vyřešit uživatel. Pokud se problémy nevyřeší, zavolejte na oddělení servisního střediska.

Problém	Možné příčiny	Řešení
Spotřebič nefunguje	<ul style="list-style-type: none">Napájecí zdroj není zapnutý a zástrčka není pevně zasunuta.Nízké napětí, výpadek proudu nebo vypnutá část obvodu.	<ul style="list-style-type: none">Pevně zasuňte zástrčku napájecího kabelu.Zkontrolujte napájení domácnosti.
Světlo nesvítí	<ul style="list-style-type: none">Spotřebič není zapnutý.Světlo je poškozeno.	<ul style="list-style-type: none">Odpojte a znovu připojte napájecí kabel.Vyměňte žárovku za novou.
Ovoce nebo zelenina jsou zmrazeny	<ul style="list-style-type: none">Jsou potraviny umístěny v zadní části spotřebiče? V oblasti u zadní stěny jsou nejchladnější teploty.Ovoce nebo zelenina se skladují v zóně Fresh/Chill.	<ul style="list-style-type: none">Neumísťujte potraviny, které mohou snadno zamrznout, do zadní části chladicího prostoru.Zóna Fresh/Chill je určena pouze pro maso/ryby.
Spotřebič se přechlazuje	<ul style="list-style-type: none">Regulace teploty není nastavena správně.	<ul style="list-style-type: none">Nastavte vyšší teplotu.
Kompresor je v provozu dlouhou dobu	<ul style="list-style-type: none">Vysoká okolní teplota způsobující dlouhý provozní čas.Bylo vloženo velmi velké množství potravin současně.Pokrm byl vložen dříve, než vychladl.Velmi časté otevírání dvířek.Vrstva námrazy uvnitř je velmi hrubá.	<ul style="list-style-type: none">Toto je normální.Nedávejte příliš mnoho potravin současně.Před vložením pokrmu počkejte, dokud nevychladne.Neotevírejte dvířka velmi často.Je třeba provést odmrazení.
Dvířka se nezavírají správně	<ul style="list-style-type: none">Na dvířkách jsou přilepené předměty.Ve spotřebiči je velmi mnoho potravin.Deformované těsnění dvířek.	<ul style="list-style-type: none">Nedávejte příliš mnoho potravin.Spotřebič umístěte stabilně.Zahřejte těsnění dvířek a poté jej ochlaďte na obnovení tvaru (pomocí elektrického vysoušeče nebo teplé vody).
Vnější povrch spotřebiče je horký	<ul style="list-style-type: none">Když je spotřebič v provozu, teplo se odvádí ven přes kovové trubky uvnitř skříňky spotřebiče.Vyšší teploty okolí v létě způsobují zvýšení teploty vnějšího povrchu.	<ul style="list-style-type: none">Vyšší teplota na vnějším povrchu je normální.Zvětšete prostor pro odvod tepla nebo umístěte spotřebič na větrané a chladné místo.
Křížové nebo svislé nosníky jsou horké	<ul style="list-style-type: none">Uvnitř nosníků jsou kovové trubky a teplo uvolněné z trubek zabraňuje kondenzaci.	<ul style="list-style-type: none">Toto je normální.

Problém	Možné příčiny	Řešení
Zápach	<ul style="list-style-type: none"> • Zkažené jídlo. • Potraviny se silným zápachem. • Vnitřní prostor je znečištěný. 	<ul style="list-style-type: none"> • Vyčistěte a odstraňte všechny zkažené potraviny. • Ujistěte se, zda jsou potraviny se silným zápachem vzduchotěsně zabaleny. • Vyčistěte vnitřní prostor.
Na vnější straně se tvoří kondenzát	<ul style="list-style-type: none"> • Při vysoké vlhkosti v místnosti se může tvořit kondenzace vlhkosti. 	<ul style="list-style-type: none"> • Toto je normální. Kondenzaci otřete suchým hadříkem.
Uvnitř chladicího prostoru a zásuvek se tvoří kondenzát	<ul style="list-style-type: none"> • Chladicí prostor udržuje vysokou vlhkost, aby zelenina a jiné potraviny zůstaly čerstvé. • V místnosti je velmi vysoká vlhkost a dvířka se často otevírají. • Těsnění dvířek netěsní. 	<ul style="list-style-type: none"> • Kondenzaci otřete suchou utěrkou. • Neotevírejte dvířka tak často nebo je nenechávejte otevřená příliš dlouho. • Zkontrolujte těsnění dvířek, vyčistěte nebo správně umístěte.

Při běžném používání spotřebiče je slyšet určité zvuky, které nemají vliv na jeho správnou činnost.

Zvuky, kterým lze snadno zabránit:

- Hluk způsobený nerovnoměrně umístěným spotřebičem – nastavte polohu pomocí nastavitelných otočných předních nožiček. Případně umístěte pod zadní válečky podložky z měkkého materiálu, zvláště pokud je spotřebič umístěn na dlaždicích.
- Spotřebič se dotýká sousedního kusu nábytku – přesuňte spotřebič dále.
- Vrzání zásuvek nebo poliček – zásuvku nebo poličku vyjměte a vraťte zpět na své místo.
- Zvuky cinkání láhví – rozdělte láhve od sebe.

Zvuky slyšitelné při běžném používání jsou způsobeny hlavně provozem kompresoru (zapnutí) a chlazení, systému (tepelná expanze a kontrakce chladiče způsobená prouděním chladicího média).

ČÁST 15: INFORMAČNÍ LIST

Informační list

PHILCO 

NAŘÍZENÍ KOMISE V PŘENESENÉ PRÁVOMOCI (EU) 2019/2016 o uvádění spotřeby energie na energetických štítcích chladicích spotřebičů

Název nebo ochranná známka výrobce: PHILCO

Adresa výrobce: PHILCO, U Sanitasu 1621, 25101 Říčany, CZ

Identifikační značka modelu: PCNI 1773 DBI

Typ chladicího zařízení:

Nízkohlučný spotřebič:	Ne	Typ spotřebiče:	volně stojící
Zařízení pro skladování vína:	Ne	Ostatní chladicí spotřebiče	Ano

Základní specifikace:

Parametr	Hodnota	Parametr	Hodnota
Rozměry v mm	Výška	Celkový objem (dm ³ nebo l)	267
	Šířka		
	Hloubka		
Index energetické účinnosti (EEL)	80	Třída energetické účinnosti*	D
Akustický zvuk emise hluku (dB(A) re 1 pW)	35	Třída akustických emisí hluku	B
Roční spotřeba energie (kWh/rok)	184	Klimatická třída:	rozšířené mírné pásmo, mírné pásmo, subtropické, ropické pásmo
Minimální okolní teplota (° C), pro které je chladicí zařízení vhodné	10	Maximální okolní teplota (° C), pro které je chlazení zařízení je vhodné	43
Nastavení spotřebiče na zimu	Ne		

Specifikace prostoru

Typ prostoru	Parametry a hodnoty chladicího prostoru			
	Objem spotřebiče (dm ³ nebo l)	Doporučené nastavení teploty pro optimalizované skladování potravin (° C)	Mrazicí kapacita (kg/24h)	Typ odmrazování: (auto-odmrazování = A manuální odmrazování = M)
Komora / spíž	Ne	-	-	-
Skladování vína	Ne	-	-	-
Sklepní prostor	Ne	-	-	-

Čerstvé potraviny	Ano	193,0	4	-	A
Mrazicí prostor	Ne	-	-	-	-
0-hvězdička nebo výrobník ledu	Ne	-	-	-	-
1-hvězdička	Ne	-	-	-	-
2-hvězdička	Ne	-	-	-	-
3-hvězdička	Ne	-	-	-	-
4-hvězdička	Ano	74,0	-18	6,0	A
2-hvězdičkový prostor	Ne	-	-	-	-
Zásuvka s měnící se teplotou	Ne	-	-	-	-
4-hvězdičkový prostor					
Funkce rychlého zmrazení			Ano		
Parametry světelného zdroje:					
Typ světelného zdroje			LED		
Třída energetické účinnosti			F		
Minimální doba trvání záruky nabízené výrobcem: 24 měsíců					
Dodatečné informace:					
Webový odkaz na web výrobce, kde jsou informace uvedené v bodě 4 (a) přílohy nařízení Komise (EU) 2019/2022 nalezeno: www.philco.cz					

TECHNICKÉ INFORMACE

Technické informace se nachází na typovém štítku na vnitřní straně spotřebiče a na energetickém štítku. QR kód, na dodaném energetickém štítku, obsahuje odkaz na registraci spotřebiče v databázi EU Eprel. Uchovejte si energetický štítek, návod k použití, spolu s dalšími dokumenty dodanými s přístrojem.

INFORMACE O TESTOVÁNÍ

Dodané zařízení je v souladu s Ecodesignem a EN 62552-1:2020, EN 62552-2:2020, EN 62552-3:2020 EN 60704-1:2010+A11:2012 EN 60704-2-14:2013+A11:2015+A1:2019. Požadavky na přístup vzduchu pro správný provoz přístroje, minimální vzdálenost od zdi a rozměry přístroje, jsou součástí tohoto návodu. V případě dalších dotazů se obraťte na výrobce.

PÉČE O ZÁKAZNÍKA A SERVIS

Vždy používejte pouze originální náhradní díly.

Označení modelu a sériové číslo naleznete na typovém štítku. Polohu typového štítku je možné změnit bez předchozího upozornění.

Originální náhradní díly pro některé konkrétní komponenty jsou k dispozici minimálně 7 nebo 10 let.

Závisí to na typu komponentu a na uvedení posledního spotřebiče daného modelu na trh.

Při kontaktování našeho autorizovaného servisu mějte k dispozici modelové označení, sériové číslo a popis závady.

Pro stažení dokumentů navštivte www.philco.cz.

Pro nahlášení závady a získání dalších servisních informací navštivte <https://philco.cz/podpora-a-servis>.

Změny vyhrazeny bez předchozího upozornění.

POKYNY A INFORMACE TÝKAJÍCÍ SE LIKVIDACE POUŽITÝCH OBALOVÝCH MATERIÁLŮ

Obalové materiály zlikvidujte na veřejném místě pro likvidaci odpadu.

LIKVIDACE POUŽITÝCH ELEKTRICKÝCH A ELEKTRONICKÝCH SPOTŘEBIČŮ



Význam symbolu na výrobku, jeho příslušenství nebo obalu znamená, že s tímto výrobkem nesmí být zacházeno jako s komunálním odpadem. Tento výrobek zlikvidujte na příslušném sběrném místě pro recyklaci odpadu z elektrických a elektronických zařízení. Popřípadě je možné v některých státech Evropské unie nebo jiných evropských státech vrátit své výrobky místnímu prodejci, v případě koupě obdobného nového výrobku. Správná likvidace tohoto výrobku pomůže ušetřit cenné přírodní zdroje a pomoci při prevenci případného negativního vlivu na životní prostředí a lidské zdraví, ke kterému by mohlo dojít v důsledku nesprávné likvidace odpadu. Podrobnější informace získáte od místního úřadu nebo v nejbližším středisku pro sběr odpadu. Nesprávná likvidace tohoto typu odpadu může podléhat vnitrostátním předpisům o pokutách.

Pro podnikatelské subjekty v Evropské unii

Chcete-li zlikvidovat elektrické nebo elektronické zařízení, vyžádejte si potřebné informace od svého prodejce nebo dodavatele.

Likvidace v jiných státech mimo Evropské unie

Chcete-li zlikvidovat tento výrobek, vyžádejte si potřebné informace o správném způsobu likvidace od místních úřadů nebo svého prodejce.



Tento výrobek splňuje všechny základní požadavky nařízení EU, které se na něj vztahují.

Změny v textu, designu a technických údajích se mohou vyskytnout bez předchozího upozornění a vyhrazujeme si právo provést tyto změny.

Originál tohoto návodu k obsluze je v českém jazyce.

Výrobce/Manufacturer:
Fast ČR, a.s.
U Sanitasu 1621
Říčany 251 01, CZECH REPUBLIC

Distributor:
FAST PLUS, a.s.
Vlčie hrdlo 324/90
821 07 Bratislava, SLOVAKIA

PHILCO 

**is pending or registered trademark of Electrolux Home
Products, Inc. and used under a license from Electrolux
Home Products, Inc**