

VESTAVNÁ CHLADNIČKA

NÁVOD K OBSLUZE

PHILCO



Famous for Quality the World Over

PTBI 123 EBI

Vážený zákazníku,

Děkujeme vám za zakoupení produktu značky PHILCO. Aby vám váš spotřebič dobře sloužil, přečtěte si prosím pečlivě všechny pokyny v této uživatelské příručce.

OBSAH

ČÁST 1: BEZPEČNOSTNÍ POKYNY	2
ČÁST 2: POPIS PŘÍSTROJE.....	10
ČÁST 3: OTOČENÍ SMĚRU OTEVÍRÁNÍ DVÍŘEK	11
ČÁST 4: INSTALACE.....	14
Náčiní k instalaci	14
Instalace spotřebiče	14
Umístění	17
Poloha.....	17
Elektrické zapojení.....	17
ČÁST 5: POUŽITÍ.....	18
První použití	18
Ovládací panel.....	18
Provoz.....	18
Každodenní použití	19
Doporučení nastavení teploty.....	20
Vliv na skladování potravin.....	20
Příslušenství	20
ČÁST 6: ČIŠTĚNÍ.....	22
ČÁST 7: ODSTRANĚNÍ MOŽNÝCH PROBLÉMŮ	23
ČÁST 8: INFORMAČNÍ LIST	26



Tento spotřebič byl testován v souladu se směrnicemi platnými v Evropské unii.
Tento spotřebič vyhovuje příslušným bezpečnostním předpisům pro elektrické spotřebiče platné v Evropské unii.

ČÁST 1: BEZPEČNOSTNÍ POKYNY



Z DŮVODU VAŠÍ BEZPEČNOSTI A SPRÁVNÉHO POUŽITÍ, JEŠTĚ PŘED INSTALACÍ A PRVNÍM POUŽITÍM SPOTŘEBIČE, SI POZORNĚ PŘEČTĚTE TUTO PŘÍRUČKU, VČETNĚ TĚCHTO TIPŮ A VAROVÁNÍ. ABYSTE ZABRÁNILI NEŽÁDOUCÍM CHYBÁM A NEHODÁM, JE DŮLEŽITÉ ZAJISTIT, ABY SE VŠECHNY OSOBY POUŽÍVAJÍCÍ TENTO SPOTŘEBIČ DŮKLADNĚ SEZNÁMILY S JEHO OBSLUHOU A BEZPEČNOSTNÍMI FUNKCEMI.

USCHOVEJTE SI TYTO POKYNY A V PŘÍPADĚ PŘEDÁNÍ SPOTŘEBIČE SE UJISTĚTE, ZDA ZŮSTAL TENTO NÁVOD VE SPOTŘEBIČI TAK, ABY BYL POUŽÍVÁN V PRŮBĚHU CELÉ ŽIVOTNOSTI A SPRÁVNĚ INFORMOVAL O SPRÁVNÉM POUŽÍVÁNÍ SPOTŘEBIČE A BEZPEČNOSTI. Z BEZPEČNOSTNÍCH DŮVODŮ A PRO OCHRANU MAJETKU DODRŽUJTE POKYNY V TOMTO NÁVODU, PROTOŽE VÝROBCE NENESE ŽÁDNOU ZODPOVĚDNOST ZA POŠKOZENÍ ZPŮSOBENÁ NEDODRŽENÍM TĚCHTO POKYNŮ.

- TENTO SPOTŘEBIČ MOHOU POUŽÍVAT DĚTI VE VĚKU 8 LET A STARŠÍ OSOBY SE SNÍŽENÝMI FYZICKÝMI, SMYSLOVÝMI NEBO MENTÁLNÍMI SCHOPNOSTMI NEBO S NEDOSTATKEM ZKUŠENOSTNÍ A ZNALOSTÍ, POKUD JSOU POD DOZOREM NEBO BYLY POUČENY O POUŽÍVÁNÍ SPOTŘEBIČE BEZPEČNÝM ZPŮSOBEM A ROZUMÍ PŘÍPADNÝM NEBEZPEČÍM.
- DĚTI VE VĚKU 3 AŽ 8 LET MOHOU VKLÁDAT A VYJÍMAT POTRAVINY Z CHLADÍCÍCH SPOTŘEBIČŮ.
- DĚTI SI SE SPOTŘEBIČEM NESMĚJÍ HRÁT.
- ČIŠTĚNÍ A ÚDRŽBU NESMĚJÍ PROVÁDĚT DĚTI BEZ DOZORU.

● POKUD JE PŘÍVODNÍ KABEL POŠKOZEN, JEHO VÝMĚNU SVĚŘTE ODBORNÉMU SERVISNÍMU STŘEDISKU, ABY SE ZABRÁNILO VZNIKU NEBEZPEČNÉ SITUACE . SPOTŘEBIČ S POŠKOZENÝM PŘÍVODNÍM KABELEM JE ZAKÁZÁNO POUŽÍVAT.

● **VÝSTRAHA:** POKUD VÁŠ MODEL MÁ VÝROBNÍK LEDU BEZ PŘIPOJENÍ PŘÍVODU VODY, PLŇTE POUZE PITNOU VODOU.

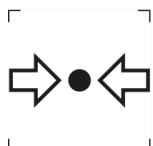
● **VÝSTRAHA:** POKUD VÁŠ MODEL MÁ VÝROBNÍK LEDU BEZ PŘIPOJENÍ PŘÍVODU VODY, PLŇTE POUZE PITNOU VODOU.

● **VÝSTRAHA:** K URYCHLENÍ ODMRAZOVACÍHO PROCESU NEPOUŽÍVEJTE MECHANICKÁ ZAŘÍZENÍ NEBO JINÉ PROSTŘEDKY NEŽ TY, KTERÉ JSOU DOPORUČENY VÝROBCEM.

● **VÝSTRAHA:** NEPOŠKOZUJTE CHLADICÍ OBVOD.

● **VÝSTRAHA:** NEPOUŽÍVEJTE ELEKTRICKÉ SPOTŘEBIČE V PROSTORU PRO UCHOVÁVÁNÍ POTRAVIN SPOTŘEBIČE, POKUD SE NEJEDNÁ O TYPY DOPORUČENÉ VÝROBCEM.

● **VÝSTRAHA:** V TOMTO SPOTŘEBIČI NESKLADUJTE VÝBUŠNÉ LÁTKY JAKO JSOU AEROSOLOVÉ PLECHOVKY, SPREJE S HOŘLAVOU HNACÍ LÁTKOU.



ZNAČKA ISO 7000-1701 (2004-01)
OZNAČUJE MÉDIUM POD TLAKEM.

TENTO SPOTŘEBIČ JE URČEN PRO POUŽITÍ V DOMÁCNOSTI A PODOBNÝCH PROSTORECH, JAKO JSOU:

- KUCHYŇSKÉ KOUTY V OBCHODECH, KANCELÁŘÍCH A OSTATNÍCH PRACOVIŠTÍCH;
- SPOTŘEBIČE POUŽÍVANÉ HOSTY V HOTELÍCH, MOTELECH A JINÝCH OBYTNÝCH PROSTŘEDÍCH;
- SPOTŘEBIČE POUŽÍVANÉ V PODNICÍCH ZAJIŠŤUJÍCÍCH NOCLEH SE SNÍDANÍ;
- SPOTŘEBIČE POUŽÍVANÉ VE STRAVOVACÍCH A PODOBNÝCH NEPRODEJNÍCH PROSTŘEDÍCH.

POUZE NĚKTERÉ VYBRANÉ MODELY CHLADNIČEK OBSAHUJÍ VÝROBNÍK LEDU. ZABUDOVANÉ VÝROBNÍKY LEDU MUSÍ BÝT INSTALOVÁNY POUZE VÝROBCEM NEBO JEHO SERVISNÍ ORGANIZACÍ.

● PRO VYBRANÉ MODELY S VÝROBNÍKEM LEDU S PŘIPOJENÍM NA VODU PLATÍ: **VÝSTRAHA:** PŘIPOJUJE SE POUZE NA PŘÍVOD PITNÉ VODY.

● **VÝSTRAHA:** SPOTŘEBIČ MUSÍ BÝT PŘIPEVNĚN PODLE NÁVODU, ABY SE ZABRÁNILO NEBEZPEČÍ ZPŮSOBENÝM JEHO NESTABILITOU.

● **VÝSTRAHA:** CHLADICÍ SYSTÉM OBSAHUJE CHLADIVO POD VYSOKÝM TLAKEM. NEMANIPULUJTE SE SYSTÉMEM. MUSÍ BÝT OPRAVOVÁN POUZE KVALIFIKOVANOU OSOBOU.



VÝSTRAHA:
NEBEZPEČÍ OHNĚ / HOŘLAVÉ MATERIÁLY!

OBSAHUJE CHLADICÍ PLYN IZOBUTAN

R600a

CHLADIVO

CHLADICÍ IZOBUTAN (R600a), KTERÝ JE OBSAŽEN V CHLADICÍM OKRUHU SPOTŘEBIČE, JE PŘÍRODNÍ PLYN S VYSOKOU KOMPATIBILITOU SE ŽIVOTNÍM PROSTŘEDÍM, KTERÝ JE PŘECE JEN HOŘLAVÝ. BĚHEM PŘEPRAVY A INSTALACE SPOTŘEBIČE ZABRAŇTE POŠKOZENÍ KOMPONENT CHLADICÍHO OKRUHU. CHLADIVO (R600a) JE HOŘLAVÉ.

• **VAROVÁNÍ** — CHLADNIČKY V IZOLACI OBSAHUJÍ CHLADIVO A CHLADICÍ PLYNY. CHLADIVO A CHLADICÍ PLYNY MUSÍ BÝT LIKVIDOVÁNY ODBORNĚ, PROTOŽE MOHOU ZPŮSOBIT PORANĚNÍ OČÍ NEBO VZNÍCENÍ. PŘED PROVEDENÍM SPRÁVNÉ LIKVIDACE SE UJISTĚTE, ZDA NENÍ POTRUBÍ CHLADICÍHO OKRUHU POŠKOZENO.



SYMBOL  VAROVÁNÍ A ZNAMENÁ TO, ŽE CHLADIVO A CHLADICÍ PLYNY JSOU HOŘLAVÉ.

VAROVÁNÍ: RIZIKO POŽÁRU HOŘLAVÝCH MATERIÁLŮ

POKUD BY DOŠLO K POŠKOZENÍ CHLADICÍHO OKRUHU

- VYHNĚTE SE OTEVŘENÉMU OHNI A ZDROJŮM VZNÍCENÍ.

- DŮKLADNĚ VYVĚTREJTE MÍSTNOST, VE KTERÉ SE SPOTŘEBIČ NACHÁZÍ.

JE NEBEZPEČNÉ MĚNIT NEBO UPRAVOVAT SPOTŘEBIČ JAKÝMKOLIV ZPŮSOBEM.

JAKÉKOLIV POŠKOZENÍ NAPÁJECÍHO KABELU MŮŽE VÉST KE ZKRATU, POŽÁRU A/NEBO ZASAŽENÉM ELEKTRICKÝM PROUDEM.

● **VÝSTRAHA:** CHLADICÍ SYSTÉM OBSAHUJE CHLADIVO POD VYSOKÝM TLAKEM. NEMANIPULUJTE SE SYSTÉMEM. MUSÍ BÝT OPRAVOVÁN POUZE KVALIFIKOVANOU OSOBOU.

● **VÝSTRAHA:** PŘI UMÍSTĚOVÁNÍ SPOTŘEBIČE SE MUSÍ ZAJISTIT, ABY NAPÁJECÍ PŘÍVOD NEBYL ZACHYCEN NEBO POŠKOZEN.

● **VÝSTRAHA:** NEUMÍSTĚOVAT VÍCENÁSOBNÉ PŘENOSNÉ ZÁSUVKY NEBO PŘENOSNÉ PRODLUŽOVACÍ PŘÍVODY NA ZADNÍ STRANU SPOTŘEBIČE.



ELEKTRICKÁ BEZPEČNOST

1. NAPÁJECÍ KABEL NESMÍ BÝT PRODLUŽOVÁN.
2. UJISTĚTE SE, ZDA NENÍ ZÁSTRČKA NAPÁJECÍHO KABELU POŠKOZENÁ.
ROZDRČENÁ NEBO POŠKOZENÁ ZÁSTRČKA SE MŮŽE PŘEHŘÍVAT A ZPŮSOBIT POŽÁR.
3. UJISTĚTE SE, ZDA MÁTE VOLNÝ PŘÍSTUP K ZÁSTRČCE SPOTŘEBIČE.
4. NETAHEJTE ZA NAPÁJECÍ KABEL.

5. POKUD JE ELEKTRICKÁ ZÁSUVKA UVOLNĚNÁ, NEPŘIPOJUJTE K NÍ ZÁSTRČKU. HROZÍ RIZIKO ÚRAZU ELEKTRICKÝM PROUDEM NEBO VZNIKU POŽÁRU.
6. NESMÍTE POUŽÍVAT TENTO SPOTŘEBIČ BEZ KRYTU VNITŘNÍHO OSVĚTLENÍ.
7. CHLADNIČKA JE URČENA POUZE NA NAPÁJENÍ Z JEDNÉ FÁZE STŘÍDAVÉHO PROUDU S HODNOTAMI 220~240 V/50 HZ. POKUD JE KOLÍSÁNÍ NAPĚTÍ V MÍSTĚ BYDLIŠTĚ UŽIVATELE TAK VELKÉ, ŽE PŘESAHUJE VÝŠE UVEDENÉ LIMITY, Z BEZPEČNOSTNÍCH DŮVODŮ POUŽIJTE PRO CHLADNIČKU AUTOMATICKÝ NAPĚŤOVÝ REGULÁTOR S VÍCE NEŽ 350 W.

CHLADNIČKA MUSÍ BÝT VYBAVENA SPECIÁLNÍ NAPÁJECÍ ZÁSTRČKOU NAMÍSTO BĚŽNĚ POUŽÍVANÉ S JINÝMI ELEKTRICKÝMI SPOTŘEBIČI. ZÁSTRČKA MUSÍ ZODPOVÍDAT ZÁSUVCE S UZEMŇOVACÍM KONTAKTEM.

BĚŽNÉ POUŽITÍ

- VE SPOTŘEBIČI NESKLADUJTE HOŘLAVÉ PLYNY ANI TEKUTINY. HROZÍ RIZIKO EXPLOZE.
- VE SPOTŘEBIČI NEPOUŽÍVEJTE JINÉ ELEKTRICKÉ SPOTŘEBIČE (NAPŘ. ELEKTRICKÝ VÝROBNÍK ZMRZLINY, MIXÉRY ATD.).
- PŘI ODPOJOVÁNÍ SPOTŘEBIČE Z ELEKTRICKÉ ZÁSUVKY, VŽDY TAHEJTE ZA ZÁSTRČKU. NETAHEJTE ZA KABEL.
- DO BLÍZKOSTI PLASTOVÝCH DÍLŮ TOHOTO SPOTŘEBIČE NEDÁVEJTE HORKÉ PŘEDMĚTY.
- NEDÁVEJTE ŽÁDNÉ PŘEDMĚTY DO BLÍZKOSTI VZDUCHOVÝCH OTVORŮ V ZADNÍ STĚNĚ.
- BALENÉ MRAZENÉ POTRAVINY SKLADUJTE V SOULADU S POKYNY VÝROBCE MRAZENÝCH POTRAVIN.

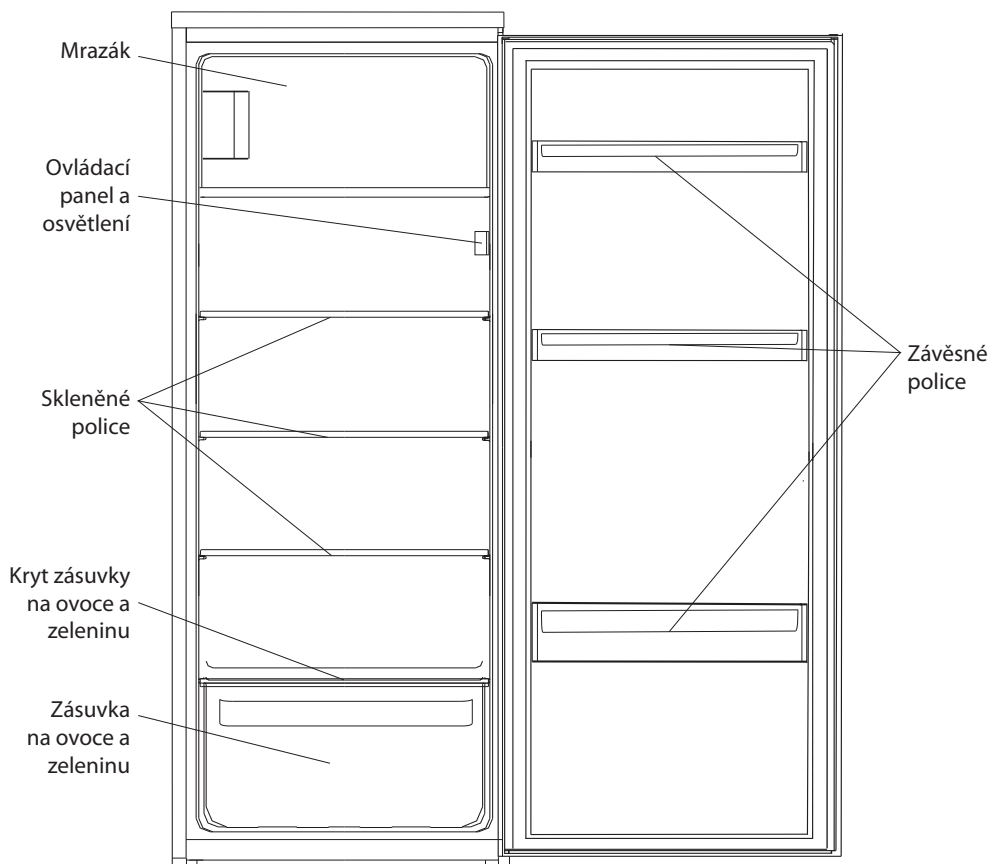
- MĚLI BYSTE STRIKTNĚ DODRŽOVAT DOPORUČENÍ TÝKAJÍCÍ SE SKLADOVÁNÍ VE SPOTŘEBIČI OD VÝROBCE. VIZ PŘÍSLUŠNÉ POKYNY O SKLADOVÁNÍ.
- DO MRAZICÍHO PROSTORU NEDÁVEJTE SYCENÉ NEBO ŠUMIVÉ NÁPOJE, PROTOŽE VYTVÁŘEJÍ TLAK NA NÁDOBU, KTERÁ MŮŽE EXPLODOVAT, COŽ MŮŽE VÉST K POŠKOZENÍ SPOTŘEBIČE.
- NEKONZUMUJTE MRAZENÉ POKRMY IHNED PO VYJMUTÍ Z MRAZNIČKY, MŮŽETE SE PORANIT.
- NEUMÍSŤUJTE SPOTŘEBIČ NA PŘÍMÉ SLUNEČNÉ SVĚTLO.
- MĚJTE HORKÉ SVÍČKY, LAMPY A JINÉ PŘEDMĚTY S OTEVŘENÝM OHNĚM V DOSTATEČNÉ VZDÁLENOSTI OD SPOTŘEBIČE, ABYSTE ZABRÁNILI RIZIKU POŽÁRU.
- SPOTŘEBIČ JE URČEN NA USKLADNĚNÍ POKRMŮ A/ NEBO NÁPOJŮ V BĚŽNÉ DOMÁCNOSTI PODLE POPISU V NÁVODU. SPOTŘEBIČ JE TĚŽKÝ. ZVYŠTE POZORNOST PŘI JEHO PŘEMÍSŤOVÁNÍ.
- NEVYJÍMEJTE ANI SE NEDOTÝKEJTE POLOŽEK V PROSTORU MRAZENÍ, POKUD MÁTE VLHKÉ/MOKRÉ RUCE, PROTOŽE TO MŮŽE VÉST K PORANĚNÍM POKOŽKY NEBO POPÁLENINÁM Z MRAZU.
- NIKDY NEPOUŽÍVEJTE DNO, ZÁSUVKY, DVÍŘKA APOD. NA STOUPÁNÍ NEBO JAKO PODPĚRU.
- MRAZENÉ POTRAVINY, NESMÍ BÝT PO ROZMRAZENÍ OPĚTOVNĚ ZMRAZENY.
- NEKONZUMUJTE LEDOVÉ NANUKY NEBO KOSTKY LEDU IHNED PO VYJMUTÍ Z MRAZNIČKY, PROTOŽE BYSTE SI TAK MOHLI PORANIT ÚSTA A RTY.
- ABYSTE ZABRÁNILI PÁDU PŘEDMĚTŮ A ZRANĚNÍ NEBO POŠKOZENÍ SPOTŘEBIČE, NEPŘETĚŽUJTE PŘIHRÁDKY DVÍŘEK ANI DO ZÁSUVK NEDÁVEJTE NADMĚRNÉ MNOŽSTVÍ POTRAVIN.

INSTALACE

DŮLEŽITÉ!

- PŘI PŘIPOJENÍ K ELEKTRICKÉ SÍTI BUĎTE OPATRNÍ, DODRŽUJTE POKYNY V TOMTO NÁVODU. SPOTŘEBIČ VYBALTE A ZKONTROLUJTE HO Z HLEDISKA VIDITELNÝCH POŠKOZENÍ.
- POKUD JE SPOTŘEBIČ POŠKOZENÝ, NEPŘIPOJUJTE HO. OZNAMTE PŘÍPADNÉ POŠKOZENÍ V MÍSTĚ ZAKOUPENÍ. V TOMTO PŘÍPADĚ SI NECHTE OBALOVÝ MATERIÁL.
- DOPORUČUJE SE POČKAT NĚKOLIK HODIN, PŘED PŘIPOJENÍM SPOTŘEBIČE, ABY SE OLEJ V KOMPRESORU USTÁLIL.
- OKOLO SPOTŘEBIČE ZAJISTĚTE DOSTATEČNÉ VĚTRÁNÍ, V OPAČNÉM PŘÍPADĚ MŮŽE DOCHÁZET K PŘEHŘÍVÁNÍ. PRO DOSAŽENÍ DOSTATEČNÉHO VĚTRÁNÍ DODRŽUJTE POKYNY K INSTALACI.
- POKUD JE TO MOŽNÉ, ZADNÍ STĚNA SPOTŘEBIČE BY NEMĚLA BÝT PŘÍLIŠ BLÍZKO STĚNY A NEMĚL BY SE DOTÝKAT HORKÝCH ČÁSTÍ (KOMPRESOR, KONDENZÁTOR), ABY SE ZABRÁNILO RIZIKU POŽÁRU, DODRŽUJTE PŘÍSLUŠNÉ POKYNY K INSTALACI.
- SPOTŘEBIČ NESMÍ BÝT UMÍSTĚN V BLÍZKOSTI RADIÁTORŮ NEBO SPORÁKŮ.
- PO INSTALACI SPOTŘEBIČE SE UJISTĚTE, ZDA JE SÍŤOVÁ ZÁSTRČKA SNADNO PŘÍSTUPNÁ.
- ODLOŽTE VŠECHNY OBALY MIMO DOSAH DĚTÍ, PROTOŽE HROZÍ RIZIKO UDUŠENÍ.

ČÁST 2: POPIS PŘÍSTROJE



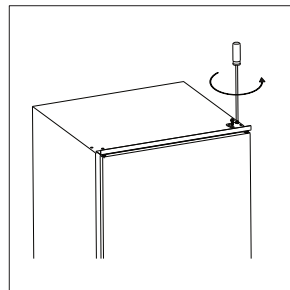
Poznámka: Jedná se pouze o ilustrační obrázek. Ilustrace se může od skutečného výrobku lišit.

ČÁST 3: OTOČENÍ SMĚRU OTEVÍRÁNÍ DVÍŘEK

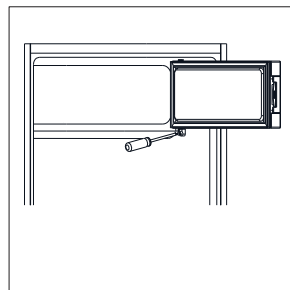
Potřebné nářadí: Křížový šroubovák, plochý šroubovák, klíč na matice

- Zkontrolujte, zda je zařízení odpojeno od zdroje energie a zda je prázdné.
- Pokud chcete odstranit dvířka, je nutné zařízení naklonit dozadu. Položte zařízení na pevný povrch potažený dekou, aby nedošlo k posunutí zařízení během změny směru otevírání dvířek.
- Všechny vyjmuté díly musí být po otočení dveří vráceny zpět.
- Spotřebič úplně nepokládejte, protože byste mohli poškodit chladicí obvod.
- Doporučujeme, aby výměnu prováděli 2 dospělí lidé.

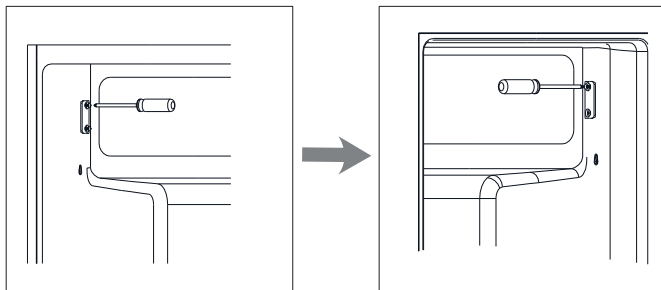
1. Odšroubujte horní závěs. Pak zvedněte dvířka a umístěte je na měkkou podložku, aby se nepoškrábaly.



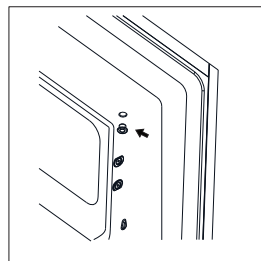
2. Odšroubujte spodní závěs dvířek mrazáku. Pak zvedněte dvířka a umístěte je na měkkou podložku, aby se nepoškrábaly.



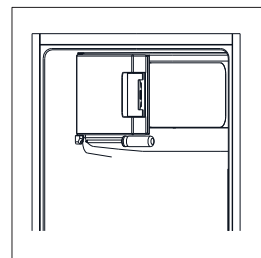
3. Přesuňte držák na dveře z levé na pravou stranu.



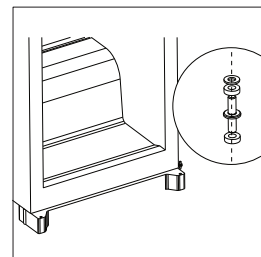
4. Přesuňte kryty otvorů závěsu z levé na pravou stranu.



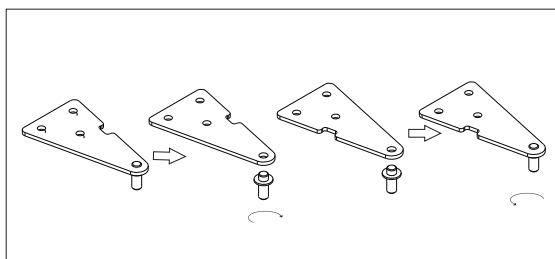
5. Otočte dvířka mrazničky a nasadte na závěs na levé straně.
A poté připojte dvířka pomocí držáku.



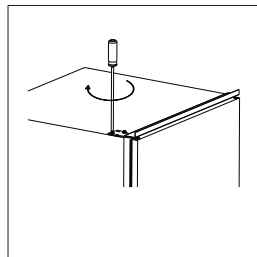
6. Přesuňte čep dolního závěsu z pravé na levou stranu.



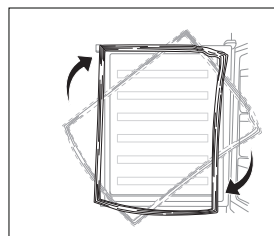
7. Odšroubujte čep horního závěsu.
Otočte závěs a přišroubujte čep.



8. Nasadte dvířka a poté nasadte horní závěs na levé straně. Před finálním dotažením horního závěsu zajistěte, aby byla dvířka vodorovně a svisle vyrovnána, aby bylo těsnění uzavřeno na všech stranách. Pokud je to nezbytné, pomocí klíče dotáhněte závěs.



9. Odpojte těsnění dvířek chladničky a mrazničky a po otočení je připevněte.



ČÁST 4: INSTALACE

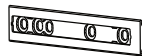
Náčiní k instalaci



2x Podložka



2x Kryt podložky



2x Jezdec



2x Kryt jezdce



13x Krátký šroub



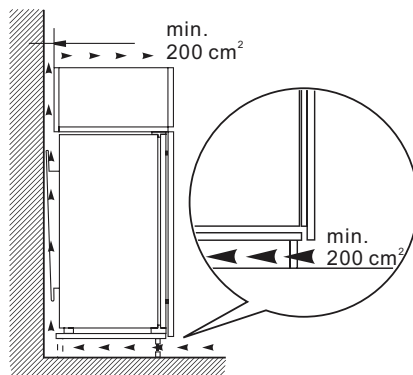
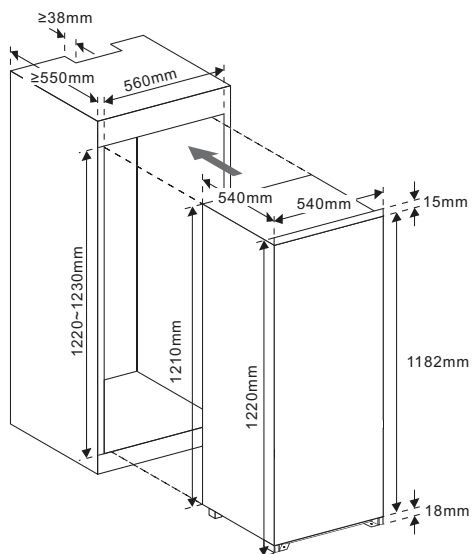
2x Dlouhý šroub



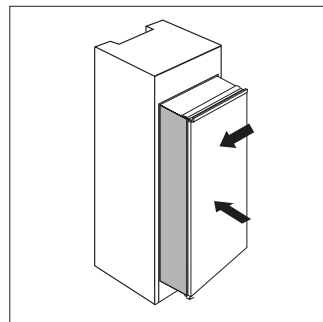
1x Gumové těsnění

Instalace spotřebiče

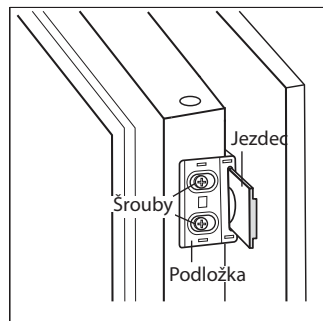
1. Ujistěte se, že je skříňka dostatečně velká a je zajištěna správná ventilace.



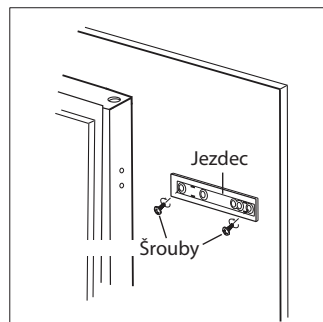
2. Pomalu a opatrně zasuňte spotřebič do skříňky. Ujistěte se, že strana pro otevírání je co nejvíce nasunuta ke vnitřní straně skříňky.



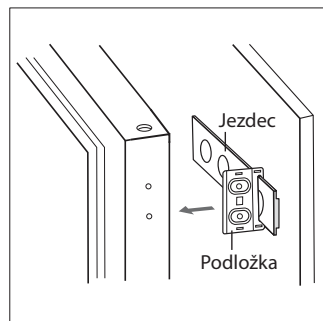
3. Přišroubujte podložky ke spotřebiči ve vyznačené části pomocí krátkých šroubů. Vložte jezdec do podložky, poté otevřete a zavřete dvířka spotřebiče s namontovanými dřevěnými dvířky, abyste se ujistili, že dřevěná dvířka je možné zcela a hladce zavřít.



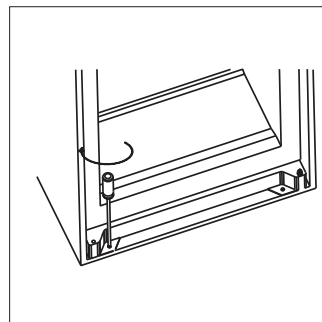
4. Otevřete společně dvířka spotřebiče a dřevěná dvířka a označte si místo, ve kterém je jezdec ve správném úhlu během zavírání nebo otevírání dvířek. Vyjměte jezdec z podložky a přišroubujte jezdec do dřevěných dvířek pomocí dvou krátkých šroubů. Poté nasadte kryt na jezdec.
5. Odšroubujte podložku z dvířek spotřebiče.
6. Opakujte kroky 2 až 5 pro umístění dalšího jezdec a krytu.



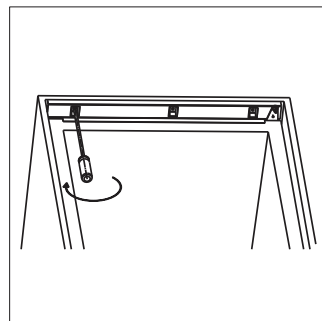
7. Umístěte dvě podložky s jezdcí a zajistěte pomocí krátkých šroubů. Poté nasadte kryt podložky.



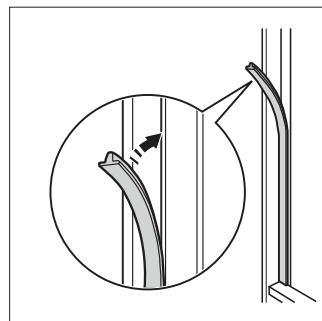
8. Zkontrolujte, zda je možné dvířka hladce otevřít a zavřít a zda je těsnění správně usazeno. Pokud ne, mírně spotřebiče vyrovnejte. Poté zajistěte spodní rám s dřevěnou skříňkou pomocí dvou dlouhých šroubů.



9. Zajistěte horní rám s dřevěnou skříňkou pomocí krátkých šroubů.



10. Připevněte gumové těsnění do mezery mezi spotřebiče a dřevěnou skříňkou na straně otevírání dvířek.



Umístění

Nainstalujte zařízení na místo, kde okolní teplota odpovídá klimatické třídě uvedené na typovém štítku zařízení:

Klimatická třída	Teplota okolí
SN	+10°C - +32°C
N	+16°C - +32°C
ST	+16°C - +38°C
T	+16°C - +43°C

Poloha

Spotřebič by měl být instalován v dostatečné vzdálenosti od zdrojů tepla, jako jsou radiátory, ohříváče vody nebo mimo dosah přímého slunečního světla apod.



VAROVÁNÍ!

Zástrčka napájecího kabelu slouží k odpojení zařízení ze sítě a musí zůstat snadno dostupná; proto zajistěte snadný přístup k zásuvce.

Elektrické zapojení

Před zapojením do sítě se ujistěte, že napětí a frekvence uvedené na typovém štítku odpovídají napětí a frekvenci ve vaší zásuvce. Toto zařízení musí být uzemněné. Zástrčka napájecího kabelu je vybavena kontaktem pro takové uzemnění. Pokud domovní zásuvka není uzemněna, připojte zařízení do samostatné uzemněné zásuvky v souladu s platnými nařízeními; obraťte se na kvalifikovaného elektrikáře. Výrobce nenese odpovědnost za škody způsobené nedodržením výše uvedených upozornění. Toto zařízení splňuje požadavky E.E.C. Směrnic.

ČÁST 5: POUŽITÍ

První použití

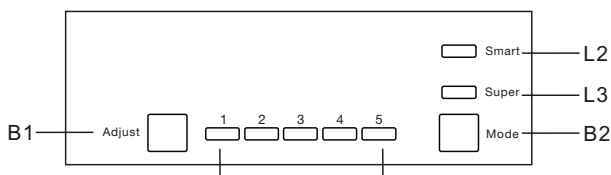
Čištění vnitřního prostoru

Před prvním použitím tohoto zařízení umyjte interiér a všechno vnitřní příslušenství vlažnou vodou s trochou neutrálního mýdla, aby byl odstraněn typický zápach nového produktu; pak vše důkladně vysušte.

DŮLEŽITÉ!

Nepoužívejte čisticí prostředky nebo prášky s brusným účinkem, protože by mohly poškodit povrch.

Ovládací panel



Tlačítka

B1 – Tlačítko Adjust - Stiskněte toto tlačítko pro výběr nastavení chladničky v pořadí 1,2,3,4 až 5.

B2 – Tlačítko Mode - Stiskněte toto tlačítko pro výběr režimu od Smart, Super.

Světelná kontrolka

L1 – zobrazuje nastavení chladničky.

L2 – rozsvítí se, pokud je vybrán režim Smart.

L3 – rozsvítí se, pokud je vybrán režim Super.

Provoz

Nastavení teploty

1. Stiskněte tlačítko Mode (B2) pro volbu uživatelského nastavení.
2. Stisknutím tlačítka Adjust (B1) upravte nastavení chladicího prostoru. Nižší nastavení znamená nižší teplotu. Teplota mrazicího prostoru se automaticky reguluje na přibližně -18 °C.

Režim Smart

Stiskněte tlačítko Mode (B2) pro výběr režimu a vyberte režim Smart. Spotřebiče se bude spínat automaticky podle okolní teploty.

Režim Super

Stiskněte tlačítko Mode (B2) pro výběr režimu a vyberte režim Super. Spotřebič nastaví nejchladnější možnou teplotu v mrazničce. Po 54 hodinách se automaticky obnoví původní teplota.

Vypnutí a zapnutí spotřebiče

Stiskněte a podržte tlačítko Adjust (B1) asi na 5 sekund a spotřebič se vypne. Stiskněte totéž asi na 5 sekund pro zapnutí spotřebiče.

Zvuková signalizace otevřených dvířek

Zvuková signalizace zazní, pokud jsou dvířka otevřena déle než 90 sekund a vypne se až po zavření dvířek.

Každodenní použití

Umístěte různé potraviny do různých přihrádek podle tabulky níže

Chladicí prostory	Typ potravin
Dvířka a regály	<ul style="list-style-type: none">Potraviny s přírodními konzervačními látkami, jako jsou džemy, džusy, nápoje, koření.Neskladujte potraviny podléhající rychlé zkáze.
Zásuvka na ovoce a zeleninu	<ul style="list-style-type: none">Ovoce, bylinky a zelenina by měly být umístěny odděleně v zásuvce na ovoce a zeleninu.V chladicím prostoru neskladujte banány, cibuli, brambory, česnek.
Police chladicího prostoru	<ul style="list-style-type: none">Vajíčka;Potraviny, které nevyžadují chlazení, jako například pokrmy připravené ke konzumaci, maso, zbytky pokrmů.
Mrazicí prostor	<ul style="list-style-type: none">Potraviny pro dlouhodobé skladování.

Tento spotřebič není vhodný pro zmrazování potravin.

Mrazení čerstvých potravin

- Prostor mrazničky je vhodný pro mrazení čerstvých potravin, skladování zmrazených potravin a ukládání hluboce zmrazených potravin na delší dobu.
- Vložte čerstvé potraviny určené ke zmrazení do mrazničky.
- Maximální množství potravin, které je možné zmrazit během 24 hodin, je uvedeno na typovém štítku.
- Proces mrazení potravin trvá 24 hodin; během této doby nepřidávejte žádné další potraviny ke zmrazení.

Skladování zmrazených potravin

- Po prvním zapnutí nebo po dlouhém vyřazení z provozu nechte zařízení alespoň 2 hodiny zapnuté na nejvyšší nastavení bez vložených potravin.

DŮLEŽITÉ!

Pokud by došlo k náhodnému rozmrazení, např. při dlouhodobém přerušení dodávky elektrické energie na dobu delší, než je uvedeno v technických specifikacích, je třeba rozmrazené potraviny co nejrychleji zkonzumovat nebo tepelně upravit a pak znovu zamrazit (po uvaření).

Rozmrazování


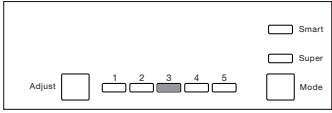
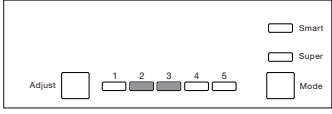
Hluboko zmrazené nebo zmrazené potraviny můžete před jejich použitím rozmrazit v chladničce nebo při pokojové teplotě, a to v závislosti na požadované době použití.

Malé kousky mohou být uvařeny, i když jsou zmrazeny, přímo po vytažení z mrazničky. V takovém případě se ale doba vaření prodlouží.

Kostky ledu

Tento spotřebič může být vybaven jedním nebo více tácky na výrobu kostek ledu.

Doporučení nastavení teploty

Doporučení nastavení teploty		
Teplota prostředí	Mrazicí prostor	Chladicí prostor
Letní období	/	
		Nastavte na 3 ~ 4
Normální používání	/	
		Nastavte na 3
Zimní období	/	
		Nastavte na 2 ~ 3

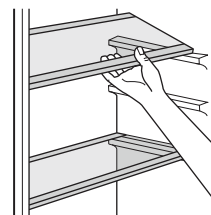
Vliv na skladování potravin

- Při doporučeném nastavení není nejlepší doba skladování v chladicím prostoru více než 3 dny.
- Při doporučeném nastavení není nejlepší doba skladování v mrazicím prostoru více než 1 měsíc.
- Nejlepší doba skladování se může při jiných nastaveních zkrátit.

Příslušenství

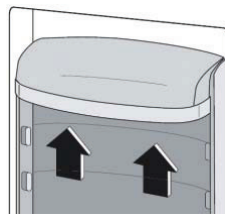
Pohyblivé police

Stěny této chladničky jsou vybaveny řadou vodicích drážek, aby bylo možno police umístit požadovaným způsobem.



Umístění dveřních závěsných polic

Aby bylo možno skladovat balíčky potravin různých velikostí, lze dveřní závěsné police umístit do různých výšek. Při tomto nastavování postupujte následovně: pozvolna vytáhněte závěsnou polici ve směru šipek, dokud se neuvolní a pak ji požadovaným způsobem umístěte.



Užitečné rady a tipy

Zde je několik rad, jak co nejefektivněji zmrazovat potraviny:

- maximální množství potravin, které je možné zamrazit během 24 hodin, je uvedeno na typovém štítku;
- proces mrazení trvá 24 hodin. Nevkládejte v této době žádné další potraviny k zamrazení;
- vkládejte pouze kvalitní, čerstvé a zcela čisté potraviny;
- rozdělte potraviny na malé části - rychleji dojde k jejich zmrazení a budete moci vyjmout vždy jen potřebné množství;
- zabalte potraviny do alobalu nebo polyethylenu a ujistěte se, že jsou balíčky vzduchotěsné;
- nedovolte, aby se čerstvé nebo nezmrazené potraviny dotýkaly jiných již zmrzlých potravin - zamezíte tak zvýšení teploty již zmrzlých potravin;
- libové potraviny mají delší skladovací dobu než tučné potraviny; sůl snižuje dobu skladování potravin;
- kostky ledu, pokud jsou konzumovány ihned po vyjmutí z mrazničky, mohou způsobit omrzliny kůže;
- doporučujeme uvést na každé balení mrazených potravin datum vložení do mrazničky, abyste je mohli včas vyjmout ke zpracování; dávejte pozor na popálení mrazem;
- doporučujeme uvést na každé balení mrazených potravin datum vložení do mrazničky, abyste snadno určili dobu skladování.

Tipy pro skladování zmrazených potravin

Abyste dosáhli nejlepších výsledků skladování potravin, měli byste:

- zajistit, aby komerčně zamrazené potraviny byly skladovány za správných podmínek;
- zajistit, aby byly zamrazené potraviny v co nejkratším čase přemístěny z obchodu do mrazničky;
- zajistit, aby dvířka zařízení otevírána příliš často a nebyla ponechávána otevřená příliš dlouho;
- jednou rozmrazené potraviny se mohou velmi rychle zkazit a nesmějí být znovu zmrazeny;
- neskladujte zmrazené potraviny déle, než uvádí výrobce potravin na obalu.

Rady pro chlazení čerstvých potravin

Pro dosažení nejlepších výsledků:

- Nevkládejte do chladničky teplé potraviny nebo vypařující se tekutiny;
- Potraviny zakryjte nebo zabalte, zejména pokud mají silné aroma;
- Maso (všechny druhy): zabalte do polyetylenových sáčků a položte na skleněné police nad zásuvku na ovoce a zeleninu;
- Z bezpečnostních důvodů jej tímto způsobem skladujte pouze den nebo nanejvýš dva;
- Vařené potraviny, chladné pokrmy apod.: zakryjte je a umístěte na jakoukoli polici;
- Ovoce a zelenina: uložte je důkladně očištěné do speciálních zásuvek;
- Máslo a sýry: uložte je do speciálních vzduchotěsných nádob nebo zabalte do hliníkové fólie nebo polyetylenových sáčků, aby z nich bylo odebráno co nejvíce vzduchu;
- Láhve s mlékem: měly by mít uzávěr; uložte je v závěsné přihrádce na lahve v dvířkách;
- Banány, brambory, cibule a česnek smí být v chladničce uchovávané, pouze pokud jsou zabaleny.

ČÁST 6: ČIŠTĚNÍ

Z hygienických důvodů byste měli interiér zařízení, včetně vnitřního příslušenství, pravidelně čistit.

UPOZORNĚNÍ!

Během čištění nesmí být zařízení připojeno k síti. Nebezpečí úrazu elektrickým proudem! Před čištěním zařízení vypněte a vytáhněte zástrčku ze síťové zásuvky, nebo jej vypněte a vypněte jistič či pojistku. Zařízení nikdy nečistěte parním čističem. V elektrických součástech by se mohla nahromadit pára a hrozilo by nebezpečí úrazu elektrickým proudem! Horká pára navíc může způsobit poškození plastových částí. Zařízení před uvedením zpět do provozu řádně vysušte.

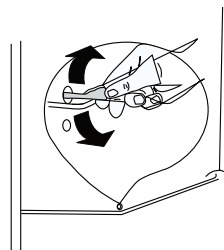
DŮLEŽITÉ!

Silice a organické čističe, např. citronová šťáva nebo šťáva z pomerančové kůry, kyselina máslá nebo čističe obsahující kyselinu octovou, mohou poškodit plastové části. Takové látky nesmí přijít do kontaktu s díly tohoto zařízení.

- Nepoužívejte čisticí prostředky s brusným účinkem
- Vyjměte potraviny z mrazničky. Uložte je na chladném místě, dobře zakryté.
- Zařízení vypněte a odpojte ze zásuvky, nebo jej vypněte a vypněte jistič či pojistku.
- Spotřebič a vnitřní příslušenství omyjte utěrkou a vlažnou vodou. Po umytí jej očistěte čistou vodou a vytřete do sucha.
- Po kompletním vysušení uveďte spotřebič zpět do provozu.

Čištění odtokového otvoru

Aby nedošlo k přetečení vody z odmrazování do chladničky, pravidelně čistěte odtokový otvor v zadní části prostoru chladničky. Pro čištění tohoto otvoru použijte čisticí prostředek, jak je uvedeno na obrázku vpravo.



Výměna osvětlení

Vnitřní osvětlení je typu LED. Pokud je nutno osvětlení vyměnit, kontaktujte kvalifikovaného technika.

Odmrazování mrazničky

V mrazničce se během používání může objevit zformovat námraza. Tato by měla být odstraněna. Nikdy nepoužívejte k odstranění námrazy kovové předměty, neboť by mohlo dojít k poškození. Nicméně pokud by vrstva ledu byla příliš silná, je třeba zařízení odmrazit následujícím způsobem:

- vytáhněte zástrčku napájecího kabelu ze síťové zásuvky;
- vyjměte potraviny, zabalte je do několika vrstev novin a uložte na chladné místo;
- nechte dvířka otevřená a vložte do dolní části zařízení nádobu, do které bude odkapávat voda z odmrazování;
- po úplném odmrazení vytřete vnitřní prostor dosucha;
- připojte zástrčku napájecího kabelu do síťové zásuvky a zapněte zařízení.

ČÁST 7: ODSTRANĚNÍ MOŽNÝCH PROBLÉMŮ

Pokud dochází k problémům s vaším spotřebičem, nebo se domníváte, že spotřebič nefunguje správně, můžete provést několik jednoduchých kroků dříve, než zavoláte servis.



UPOZORNĚNÍ!

Nesnažte se opravovat spotřebič sami. Pokud problém přetrvává i poté, co provedete níže uvedené kroky, kontaktujte kvalifikovaného elektrikáře, autorizované servisní středisko nebo prodejnu, ve které jste si tento spotřebič zakoupili.

Důležité! Během normálního používání se vyskytují určité zvuky (kompresor, cirkulace chladiva).

Problém	Možná příčina	Řešení
Spotřebič nefunguje	Ovladač pro regulaci teploty je nastaven na číslo „0“.	Nastavte ovladač na jiné číslo, abyste tak spotřebič zapnuli.
	Síťová zástrčka není zapojena nebo je uvolněná.	Zasuňte síťovou zástrčku.
	Pojistka je vypálená nebo je chybná.	Zkontrolujte pojistku, v případě potřeby ji vyměňte.
	Zásuvka je chybná.	Poruchy v elektrické síti musí opravit elektrikář.
Potraviny jsou velmi teplé.	Teplota není správně nastavena.	Podívejte se prosím do úvodní části o nastavení teploty.
	Dvířka byla otevřena delší dobu.	Dvířka otevírejte pouze tak dlouho, jak je to nezbytné.
	Za posledních 24 hodin bylo do spotřebiče vloženo velké množství teplých potravin.	Dočasně otočte ovladač regulace teploty na chladnější nastavení.
	Spotřebič je blízko zdroje tepla.	Viz části ohledně umístění instalace.
Spotřebič chladí velmi	Teplota je velmi nízká.	Otočte ovladač regulace teploty na teplejší nastavení.
Neobvyklé zvuky	Spotřebič nestojí rovně.	Nastavte nožičky spotřebiče.
	Spotřebič se dotýká stěny nebo jiných předmětů.	Spotřebič mírně odtáhněte.
	Komponent, např. trubka na zadní straně spotřebiče se dotýká jiné části spotřebiče nebo stěny.	V případě potřeby tento komponent opatrně ohněte.
Voda na podlaze	Otvor pro odtok vody je ucpaný.	Viz část „Čištění“.

Pokud se porucha vyskytne znovu, obraťte se na servisní středisko.

Tyto údaje jsou nutné, aby vám pomohli rychle a správně. Zde napište potřebné údaje, viz typový štítek.

Pokyny ke skladování

Respektujte prosím následující pokyny, aby nedošlo ke kontaminaci potravin

- Dlouhé otevírání dvířek může způsobit výrazné zvýšení teploty v oddílech spotřebiče.
- Pravidelně čistěte povrchy, které mohou přijít do styku s potravinami a přístupnými drenážními systémy.
- Syrové maso a ryby umístěte do vhodných nádob v chladničce, aby se nedostaly do kontaktu s jinými potravinami ani na ně nekapaly.
- **Dvuhvězdičkové prostory pro mražené potraviny jsou vhodné pro skladování předem zmrazených potravin, skladování nebo výrobu zmrzliny a výrobu kostek ledu.
- *Jedno-, **dvou- a *** tříhvězdičkové prostory nejsou vhodné pro zmrazování čerstvých potravin.

Č.	TYP prostoru	Cílová teplota skladování [°C]	Vhodné potraviny
1	Chladnička	+2 ~ +8	Vejce, vařené pokrmy, balené potraviny, ovoce a zelenina, mléčné výrobky, koláče, nápoje a jiné potraviny, které nejsou vhodné k mražení.
2	(***)*- Mraznička	≤ -18	Mořské plody (ryby, krevety, měkkýši), čerstvé výrobky ze sladkovodních ryb a masné výrobky (doporučená doba jsou 3 měsíce, čím je doba skladování delší, tím je horší chuť a nutriční hodnoty), vhodné pro čerstvé zmrazené potraviny.
3	***- Mraznička	≤ -18	Mořské plody (ryby, krevety, měkkýši), čerstvé výrobky ze sladkovodních ryb a masné výrobky (doporučená doba jsou 3 měsíce, čím je doba skladování delší, tím je horší chuť a nutriční hodnoty), vhodné pro čerstvé zmrazené potraviny.
4	** - Mraznička	≤ -12	Mořské plody (ryby, krevety, měkkýši), čerstvé výrobky ze sladkovodních ryb a masné výrobky (doporučená doba jsou 2 měsíce, čím je doba skladování delší, tím je horší chuť a nutriční hodnoty), není vhodné pro čerstvé zmrazené potraviny.
5	*- Mraznička	≤ -6	Mořské plody (ryby, krevety, měkkýši), čerstvé výrobky ze sladkovodních ryb a masné výrobky (doporučená doba je 1 měsíc, čím je doba skladování delší, tím je horší chuť a nutriční hodnoty), není vhodné pro čerstvé zmrazené potraviny.
6	0 - hvězdiček	-6 ~ 0	Čerstvé vepřové maso, hovězí maso, ryby, kuřecí maso, některé balené zpracované potraviny atd. (Doporučuje se konzumovat v ten samý den, pokud možno neskladovat déle než 3 dny). Částečně zabalené zpracované potraviny (nemrzoucí potraviny)

7	Chlazení	-2 ~ +3	Čerstvé/mražené vepřové maso, hovězí maso, kuřecí maso, čerstvé výrobky ze sladkovodních ryb, atd. (7 dní při teplotě pod 0 °C a při teplotě nad 0 °C se doporučuje konzumovat v ten samý den, pokud možno neskladovat déle než 2 dny). Mořské plody (při teplotě pod 0 °C skladovat 15 dní, nedoporučuje se skladovat při teplotě nad 0 °C).
8	Čerstvé potraviny	0 ~ +4	Čerstvé vepřové maso, hovězí maso, ryby, kuřecí maso, vařené potraviny, atd. (Doporučuje se konzumovat v ten samý den, pokud možno neskladovat déle než 3 dny).
9	Víno	+5 ~ +20	Červené víno, bílé víno, šumivé víno atd.

Poznámka: Uchovávejte různé potraviny podle prostorů nebo cílové teploty skladování zakoupených výrobků.

- Pokud necháte chladicí spotřebič delší dobu prázdný, vypněte ho, odmrazte, vyčistěte, vysušte a nechte dvířka otevřená, abyste tak zabránili tvorbě plísní ve spotřebiči.

ČÁST 8: INFORMAČNÍ LIST

Informační list



DELEGOVANÉ NAŘÍZENÍ KOMISE (EU) 2019/2016

Název nebo ochranná známka výrobce: PHILCO

Adresa výrobce: PHILCO, U Sanitasu 1621, 25101 Říčany, CZ

Identifikační značka modelu: PTBI 123 EBI

Typ chladicího zařízení: Vestavná chladnička s mrazákem

Nízkohlučný spotřebič:	Ne	Typ spotřebiče:	volně stojící
------------------------	----	-----------------	---------------

Zařízení pro skladování vína:	Ne	Ostatní chladicí spotřebiče	ano
-------------------------------	----	-----------------------------	-----

Základní specifikace:

Parametr	Hodnota	Parametr	Hodnota
Rozměry v mm	Výška	Celkový objem (dm ³ nebo l)	181
	Šířka		
	Hloubka		
Index energetické účinnosti (EEI)	100	Třída energetické účinnosti*	E
Akustický zvuk emise hluku (dB(A) re 1 pW)	396	Třída akustických emisí hluku	C
Roční spotřeba energie (kWh/rok)	146	Klimatická třída:	N, ST
Minimální okolní teplota (° C), pro které je chladicí zařízení vhodné	16	Maximální okolní teplota (° C), pro které je chlazení zařízení je vhodné	38
Nastavení spotřebiče na zimu	Ne		

Specifikace prostoru

Typ prostoru	Parametry a hodnoty chladicího prostoru			
	Objem spotřebiče (dm ³ nebo l)	Doporučené nastavení teploty pro optimalizované skladování potravin (° C)	Mrazicí kapacita (kg/24h)	Typ odmrazování: (auto-odmrazování = A manuální odmrazování = M)
Komora / spíž	Ne	-	-	-
Skladování vína	Ne	-	-	-
Sklepní prostor	Ne	-	-	-
Čerstvé potraviny	Ano	167	4	A
Mrazicí prostor	Ne	-	-	-
0-hvězdička nebo výrobce ledu	Ne	-	-	-

1-hvězdička	Ne	-	-	-	-
2-hvězdička	Ne	-	-	-	-
3-hvězdička	Ano	14	-18	2	M
4-hvězdička	Ne	-	-	-	-
2-hvězdičkový prostor	Ne	-	-	-	-
Zásuvka s měnící se teplotou	Ne	-	-	-	-
4-hvězdičkový prostor					
Funkce rychlého zmrazení			Ano		
Parametry zdroje světla:					
Typ světelného zdroje			LED		
Třída energetické účinnosti osvětlení			G		
Minimální doba trvání záruky nabízené výrobcem: 24 měsíců					
Dodatečné informace:					
Webový odkaz na web výrobce, kde jsou informace uvedené v bodě 4 (a) přílohy nařízení Komise (EU) 2019/2022 nalezeno: www.philco.cz					

* A (nejvyšší účinnost) až G (nejnižší účinnost)

TECHNICKÉ INFORMACE

Technické informace se nachází na typovém štítku na vnitřní straně spotřebiče a na energetickém štítku. QR kód, na dodaném energetickém štítku, obsahuje odkaz na registraci spotřebiče v databázi EU Eprel. Uchovejte si energetický štítek, návod k použití, spolu s dalšími dokumenty dodanými s přístrojem.

INFORMACE O TESTOVÁNÍ

Dodané zařízení je v souladu s EcoDesignem a EN 62552-1:2020, EN 62552-2:2020, EN 62552-3:2020, EN 60704-1:2010 + A11:2012; EN 60704-2-14:2013 + A11:2015 + A1:2019. Požadavky na přístup vzduchu pro správný provoz přístroje, minimální vzdálenost od zdi a rozměry přístroje, jsou součástí tohoto návodu. V případě dalších dotazů se obraťte na výrobce.

PÉČE O ZÁKAZNÍKA A SERVIS

Vždy používejte pouze originální náhradní díly.

Označení modelu a sériové číslo naleznete na typovém štítku. Polohu typového štítku je možné změnit bez předchozího upozornění.

Originální náhradní díly pro některé konkrétní komponenty jsou k dispozici minimálně 7 nebo 10 let. Závisí to na typu komponentu a na uvedení posledního spotřebiče daného modelu na trh.

Při kontaktování našeho autorizovaného servisu mějte k dispozici modelové označení, sériové číslo a popis závady.

Pro stažení dokumentů navštivte www.philco.cz.

Pro nahlášení závady a získání dalších servisních informací navštivte <https://philco.cz/podpora-a-servis>.

Změny vyhrazeny bez předchozího upozornění.

POKYNY A INFORMACE TÝKAJÍCÍ SE LIKVIDACE POUŽITÝCH OBALOVÝCH MATERIÁLŮ

Obalové materiály zlikvidujte na veřejném místě pro likvidaci odpadu.

LIKVIDACE POUŽITÝCH ELEKTRICKÝCH A ELEKTRONICKÝCH SPOTŘEBIČŮ



Význam symbolu na výrobku, jeho příslušenství nebo obalu znamená, že s tímto výrobkem nesmí být zacházeno jako s komunálním odpadem. Tento výrobek zlikvidujte na příslušném sběrném místě pro recyklaci odpadu z elektrických a elektronických zařízení. Popřípadě je možné v některých státech Evropské unie nebo jiných evropských státech vrátit své výrobky místnímu prodejci, v případě koupě obdobného nového výrobku. Správná likvidace tohoto výrobku pomůže ušetřit cenné přírodní zdroje a pomoci při prevenci případného negativního vlivu na životní prostředí a lidské zdraví, ke kterému by mohlo dojít v důsledku nesprávné likvidace odpadu. Podrobnější informace získáte od místního úřadu nebo v nejbližším středisku pro sběr odpadu. Nesprávná likvidace tohoto typu odpadu může podléhat vnitrostátním předpisům o pokutách.

Pro podnikatelské subjekty v Evropské unii

Chcete-li zlikvidovat elektrické nebo elektronické zařízení, vyžádejte si potřebné informace od svého prodejce nebo dodavatele.

Likvidace v jiných státech mimo Evropské unie

Chcete-li zlikvidovat tento výrobek, vyžádejte si potřebné informace o správném způsobu likvidace od místních úřadů nebo svého prodejce.



Tento výrobek splňuje všechny základní požadavky nařízení EU, které se na něj vztahují.

Změny v textu, designu a technických údajích se mohou vyskytnout bez předchozího upozornění a vyhrazujeme si právo provést tyto změny.

Originál tohoto návodu k obsluze je v českém jazyce.

Výrobce/Manufacturer:
Fast ČR, a.s.
U Sanitasu 1621
Říčany 251 01, CZECH REPUBLIC

Distributor:
FAST PLUS, a.s.
Vlčie hrdlo 324/90
821 07 Bratislava, SLOVAKIA

PHILCO[®] 

**is pending or registered trademark of Electrolux Home
Products, Inc. and used under a license from Electrolux
Home Products, Inc**