

CHLADNIČKA - MRAZNIČKA

NÁVOD K POUŽITÍ

PHILCO



Famous for Quality the World Over

PC 174 EW

PC 174 EX

PCI 174 DW

PCI 174 DX

Vážený zákazníku,

Děkujeme vám za zakoupení produktu značky PHILCO. Aby vám váš spotřebič dobře sloužil, přečtěte si prosím pečlivě všechny pokyny v této uživatelské příručce.

OBSAH

ČÁST 1: BEZPEČNOSTNÍ POKYNY	2
ČÁST 2: INSTALAČNÍ POKYNY	13
ČÁST 3: PŘEHLED JEDNOTLIVÝCH ČÁSTÍ SPOTŘEBIČE	19
ČÁST 4: PROVOZNÍ POKYNY	20
ČÁST 5: ÚDRŽBA A ČIŠTĚNÍ	23
ČÁST 6: ŘEŠENÍ PROBLÉMŮ	26
ČÁST 7: INFORMAČNÍ LIST	29

CE Zařízení bylo testováno podle platných směrnic Evropské unie. Zařízení vyhovuje bezpečnostním ustanovením platným pro elektrické spotřebiče v Evropské unii.

ČÁST 1: BEZPEČNOSTNÍ POKYNY



Z DŮVODU VAŠÍ BEZPEČNOSTI A SPRÁVNÉHO POUŽITÍ, JEŠTĚ PŘED INSTALACÍ A PRVNÍM POUŽITÍM SPOTŘEBIČE, SI POZORNĚ PŘEČTĚTE TUTO PŘÍRUČKU, VČETNĚ TĚCHTO TIPŮ A VAROVÁNÍ. ABYSTE ZABRÁNILI NEŽÁDOUCÍM CHYBÁM A NEHODÁM, JE DŮLEŽITÉ ZAJISTIT, ABY SE VŠECHNY OSOBY POUŽÍVAJÍCÍ TENTO SPOTŘEBIČ DŮKLADNĚ SEZNÁMILY S JEHO OBSLUHOU A BEZPEČNOSTNÍMI FUNKCEMI.

USCHOVEJTE SI TYTO POKYNY A V PŘÍPADĚ PŘEDÁNÍ SPOTŘEBIČE SE UJISTĚTE, ZDA ZŮSTAL TENTO NÁVOD VE SPOTŘEBIČI TAK, ABY BYL POUŽÍVÁN V PRŮBĚHU CELÉ ŽIVOTNOSTI A SPRÁVNĚ INFORMOVAL O SPRÁVNÉM POUŽÍVÁNÍ SPOTŘEBIČE A BEZPEČNOSTI. Z BEZPEČNOSTNÍCH DŮVODŮ A PRO OCHRANU MAJETKU DODRŽUJTE POKYNY V TOMTO NÁVODU, PROTOŽE VÝROBCE NENESE ŽÁDNOU ZODPOVĚDNOST ZA POŠKOZENÍ ZPŮSOBENÁ NEDODRŽENÍM TĚCHTO POKYNUŮ.

- TENTO SPOTŘEBIČ MOHOU POUŽÍVAT DĚTI VE VĚKU 8 LET A STARŠÍ OSOBY SE SNÍŽENÝMI FYZICKÝMI, SMYSLOVÝMI NEBO MENTÁLNÍMI SCHOPNOSTMI NEBO S NEDOSTATKEM ZKUŠENOSTNÍ A ZNALOSTÍ, POKUD JSOU POD DOZOREM NEBO BYLY POUČENY O POUŽÍVÁNÍ SPOTŘEBIČE BEZPEČNÝM ZPŮSOBEM A ROZUMÍ PŘÍPADNÝM NEBEZPEČÍM.
- DĚTI VE VĚKU 3 AŽ 8 LET MOHOU VKLÁDAT A VYJÍMAT POTRAVINY Z CHLADÍCÍCH SPOTŘEBIČŮ.
- DĚTI SI SE SPOTŘEBIČEM NESMĚJÍ HRÁT.
- ČIŠTĚNÍ A ÚDRŽBU NESMĚJÍ PROVÁDĚT DĚTI BEZ DOZORU.

● POKUD JE PŘÍVODNÍ KABEL POŠKOZEN, JEHO VÝMĚNU SVĚŘTE ODBORNÉMU SERVISNÍMU STŘEDISKU, ABY SE ZABRÁNILO VZNIKU NEBEZPEČNÉ SITUACE . SPOTŘEBIČ S POŠKOZENÝM PŘÍVODNÍM KABELEM JE ZAKÁZÁNO POUŽÍVAT.

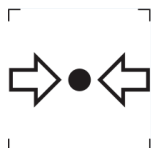
● **VÝSTRAHA:** VĚTRACÍ OTVORY V KRYTU SPOTŘEBIČE NEBO V JEHO KONSTRUKCI JE NUTNO UDRŽOVAT VOLNÉ.

● **VÝSTRAHA:** K URYCHLENÍ ODMRAZOVACÍHO PROCESU NEPOUŽÍVEJTE MECHANICKÁ ZAŘÍZENÍ NEBO JINÉ PROSTŘEDKY NEŽ TY, KTERÉ JSOU DOPORUČENY VÝROBCEM.

● **VÝSTRAHA:** NEPOŠKOZUJTE CHLADICÍ OBVOD.

● **VÝSTRAHA:** NEPOUŽÍVEJTE ELEKTRICKÉ SPOTŘEBIČE V PROSTORU PRO UCHOVÁVÁNÍ POTRAVIN SPOTŘEBIČE, POKUD SE NEJEDNÁ O TYPY DOPORUČENÉ VÝROBCEM.

● **VÝSTRAHA:** V TOMTO SPOTŘEBIČI NESKLADUJTE VÝBUŠNÉ LÁTKY JAKO JSOU AEROSOLOVÉ PLECHOVKY, SPREJE S HOŘLAVOU HNACÍ LÁTKOU.



ZNAČKA ISO 7000-1701 (2004-01)
OZNAČUJE MÉDIUM POD TLAKEM.

TENTO SPOTŘEBIČ JE URČEN PRO POUŽITÍ V DOMÁCNOSTI A PODOBNÝCH PROSTORECH, JAKO JSOU:

- KUCHYŇSKÉ KOUTY V OBCHODECH, KANCELÁŘÍCH A OSTATNÍCH PRACOVIŠTÍCH;
- SPOTŘEBIČE POUŽÍVANÉ HOSTY V HOTELÍCH, MOTELECH A JINÝCH OBYTNÝCH PROSTŘEDÍCH;
- SPOTŘEBIČE POUŽÍVANÉ V PODNICÍCH ZAJIŠŤUJÍCÍCH NOCLEH SE SNÍDANÍ;
- SPOTŘEBIČE POUŽÍVANÉ VE STRAVOVACÍCH A PODOBNÝCH NEPRODEJNÍCH PROSTŘEDÍCH.

● **VÝSTRAHA:** SPOTŘEBIČ MUSÍ BÝT PŘIPEVNĚN PODLE NÁVODU, ABY SE ZABRÁNILO NEBEZPEČÍ ZPŮSOBENÝM JEHO NESTABILITOU.



VÝSTRAHA:
NEBEZPEČÍ OHNĚ / HOŘLAVÉ MATERIÁLY!

OBSAHUJE CHLADICÍ PLYN IZOBUTAN


R600a

CHLADIVO

CHLADICÍ IZOBUTAN (R600a), KTERÝ JE OBSAŽEN V CHLADICÍM OKRUHU SPOTŘEBIČE, JE PŘÍRODNÍ PLYN S VYSOKOU KOMPATIBILITOU SE ŽIVOTNÍM PROSTŘEDÍM, KTERÝ JE PŘECE JEN HOŘLAVÝ. BĚHEM PŘEPRAVY A INSTALACE SPOTŘEBIČE ZABRAŇTE POŠKOZENÍ KOMPONENT CHLADICÍHO OKRUHU. CHLADIVO (R600a) JE HOŘLAVÉ.

• **VAROVÁNÍ** — CHLADNIČKY V IZOLACI OBSAHUJÍ CHLADIVO A CHLADICÍ PLYNY. CHLADIVO A CHLADICÍ PLYNY MUSÍ BÝT LIKVIDOVÁNY ODBORNĚ, PROTOŽE MOHOU ZPŮSOBIT PORANĚNÍ OČÍ NEBO VZNÍCENÍ. PŘED PROVEDENÍM SPRÁVNÉ LIKVIDACE SE UJISTĚTE, ZDA NENÍ POTRUBÍ CHLADICÍHO OKRUHU POŠKOZENO.



SYMBOL  VAROVÁNÍ A ZNAMENÁ TO, ŽE CHLADIVO A CHLADICÍ PLYNY JSOU HOŘLAVÉ.

VAROVÁNÍ: RIZIKO POŽÁRU HOŘLAVÝCH MATERIÁLŮ

POKUD BY DOŠLO K POŠKOZENÍ CHLADICÍHO OKRUHU

- VYHNĚTE SE OTEVŘENÉMU OHNI A ZDROJŮM VZNÍCENÍ.

- DŮKLADNĚ VYVĚTREJTE MÍSTNOST, VE KTERÉ SE SPOTŘEBIČ NACHÁZÍ.

JE NEBEZPEČNÉ MĚNIT NEBO UPRAVOVAT SPOTŘEBIČ JAKÝMKOLIV ZPŮSOBEM.

JAKÉKOLIV POŠKOZENÍ NAPÁJECÍHO KABELU MŮŽE VÉST KE ZKRATU, POŽÁRU A/NEBO ZASAŽENÉM ELEKTRICKÝM PROUDEM.

● **VÝSTRAHA:** PŘI UMÍSTĚOVÁNÍ SPOTŘEBIČE SE MUSÍ ZAJISTIT, ABY NAPÁJECÍ PŘÍVOD NEBYL ZACHYCEN NEBO POŠKOZEN.

● **VÝSTRAHA:** NEUMÍSTŮVAT VÍCENÁSOBNÉ PŘENOSNÉ ZÁSUVKY NEBO PŘENOSNÉ PRODLUŽOVACÍ PŘÍVODY NA ZADNÍ STRANU SPOTŘEBIČE.

OHLEDNĚ OPRAVY ČI VÝMĚNY OSVĚTLENÍ, KONTAKTUJTE SERVISNÍ STŘEDISKO.

● OTEVŘENÍ DVÍŘEK NA DLOUHOU DOBU MŮŽE ZPŮSOBIT VÝRAZNÉ ZVÝŠENÍ TEPLoty V PROSTORÁCH SPOTŘEBIČE.

● JE TŘEBA PRAVIDELNĚ ČISTIT POVRCHY, KTERÉ MOHOU PŘIJÍT DO STYKU S POTRAVINAMI A PŘÍSTUPNÉ DRENÁŽNÍ SYSTÉMY

● SYROVÉ MASO A RYBY JE TŘEBA UKLÁDAT DO CHLADNIČKY VE VHODNÝCH OBALECH, TAK ABY NEBYLY V KONTAKTU S JINÝMI POTRAVINAMI NEBO NA NĚ NEKAPALY.

● DVOUHVĚZDIČKOVÉ MRAZICÍ PROSTORY JSOU VHODNÉ K UKLÁDÁNÍ PŘEDEM ZMRAZENÝCH POTRAVIN, ULOŽENÍ NEBO K VÝROBĚ ZMRZLINY A VÝROBĚ KOSTEK LEDU.

● JEDNO, DVOU A TŘÍHVĚZDIČKOVÉ PROSTORY NEJSOU VHODNÉ PRO MRAŽENÍ ČERSTVÝCH POTRAVIN.

POKUD SE CHLADICÍ SPOTŘEBIČ ZANECHÁVÁ PRÁZDNÝ PO DLOUHOU DOBU, JE TŘEBA HO VYPNOUT, ODMRAZIT, VYČISTIT, VYSUŠIT A NECHAT DVÍŘKA OTEVŘENÁ, ABY SE ZABRÁNILO TVORBĚ PLÍSNÍ UVNITŘ SPOTŘEBIČE.



ELEKTRICKÁ BEZPEČNOST

1. NAPÁJECÍ KABEL NESMÍ BÝT PRODLUŽOVÁN.
2. UJISTĚTE SE, ZDA NENÍ ZÁSTRČKA NAPÁJECÍHO KABELU POŠKOZENÁ.
ROZDRČENÁ NEBO POŠKOZENÁ ZÁSTRČKA SE MŮŽE PŘEHŘÍVAT A ZPŮSOBIT POŽÁR.
3. UJISTĚTE SE, ZDA MÁTE VOLNÝ PŘÍSTUP K ZÁSTRČCE SPOTŘEBIČE.
4. NETAHEJTE ZA NAPÁJECÍ KABEL.
5. POKUD JE ELEKTRICKÁ ZÁSUVKA UVOLNĚNÁ, NEPŘIPOJUJTE K NÍ ZÁSTRČKU. HROZÍ RIZIKO ÚRAZU ELEKTRICKÝM PROUDEM NEBO VZNIKU POŽÁRU.
6. NESMÍTE POUŽÍVAT TENTO SPOTŘEBIČ BEZ KRYTU VNITŘNÍHO OSVĚTLENÍ.
7. CHLADNIČKA JE URČENA POUZE NA NAPÁJENÍ Z JEDNÉ FÁZE STŘÍDAVÉHO PROUDU S HODNOTAMI 220~240 V/50 HZ. POKUD JE KOLÍSÁNÍ NAPĚTÍ V MÍSTĚ BYDLIŠTĚ UŽIVATELE TAK VELKÉ, ŽE PŘESAHUJE VÝŠE UVEDENÉ LIMITY, Z BEZPEČNOSTNÍCH DŮVODŮ POUŽIJTE PRO CHLADNIČKU AUTOMATICKÝ NAPĚŤOVÝ REGULÁTOR S VÍCE NEŽ 350 W.

CHLADNIČKA MUSÍ BÝT VYBAVENA SPECIÁLNÍ NAPÁJECÍ ZÁSTRČKOU NAMÍSTO BĚŽNĚ POUŽÍVANÉ S JINÝMI ELEKTRICKÝMI SPOTŘEBIČI. ZÁSTRČKA MUSÍ ZODPOVÍDAT ZÁSUVCE S UZEMŇOVACÍM KONTAKTEM.

BĚŽNÉ POUŽITÍ

- VE SPOTŘEBIČI NESKLADUJTE HOŘLAVÉ PLYNY ANI TEKUTINY. HROZÍ RIZIKO EXPLOZE.
- VE SPOTŘEBIČI NEPOUŽÍVEJTE JINÉ ELEKTRICKÉ SPOTŘEBIČE (NAPŘ. ELEKTRICKÝ VÝROBNÍK ZMRZLINY, MIXÉRY ATD.).
- PŘI ODPOJOVÁNÍ SPOTŘEBIČE Z ELEKTRICKÉ ZÁSUVKY, VŽDY TAHEJTE ZA ZÁSTRČKU. NETAHEJTE ZA KABEL.
- DO BLÍZKOSTI PLASTOVÝCH DÍLŮ TOHOTO SPOTŘEBIČE NEDÁVEJTE HORKÉ PŘEDMĚTY.
- NEDÁVEJTE ŽÁDNÉ PŘEDMĚTY DO BLÍZKOSTI VZDUCHOVÝCH OTVORŮ V ZADNÍ STĚNĚ.
- BALENÉ MRAZENÉ POTRAVINY SKLADUJTE V SOULADU S POKYNY VÝROBCE MRAZENÝCH POTRAVIN.
- MĚLI BYSTE STRIKTNĚ DODRŽOVAT DOPORUČENÍ TÝKAJÍCÍ SE SKLADOVÁNÍ VE SPOTŘEBIČI OD VÝROBCE. VIZ PŘÍSLUŠNÉ POKYNY O SKLADOVÁNÍ.
- DO MRAZICÍHO PROSTORU NEDÁVEJTE SYCENÉ NEBO ŠUMIVÉ NÁPOJE, PROTOŽE VYTVÁŘEJÍ TLAK NA NÁDOBU, KTERÁ MŮŽE EXPLODOVAT, COŽ MŮŽE VÉST K POŠKOZENÍ SPOTŘEBIČE.
- NEKONZUMUJTE MRAZENÉ POKRMY IHNED PO VYJMUTÍ Z MRAZNIČKY, MŮŽETE SE PORANIT.
- NEUMÍSŤUJTE SPOTŘEBIČ NA PŘÍMÉ SLUNEČNÉ SVĚTLO.
- MĚJTE HORKÉ SVÍČKY, LAMPY A JINÉ PŘEDMĚTY S OTEVŘENÝM OHNĚM V DOSTATEČNÉ VZDÁLENOSTI OD SPOTŘEBIČE, ABYSTE ZABRÁNILI RIZIKU POŽÁRU.

- SPOTŘEBIČ JE URČEN NA USKLADNĚNÍ POKRMŮ A/ NEBO NÁPOJŮ V BĚŽNÉ DOMÁCNOSTI PODLE POPISU V NÁVODU. SPOTŘEBIČ JE TĚŽKÝ. ZVYŠTE POZORNOST PŘI JEHO PŘEMÍSTOVÁNÍ.
- NEVYJÍMEJTE ANI SE NEDOTÝKEJTE POLOŽEK V PROSTORU MRAZENÍ, POKUD MÁTE VLHKÉ/MOKRÉ RUCE, PROTOŽE TO MŮŽE VÉST K PORANĚNÍM POKOŽKY NEBO POPÁLENINÁM Z MRAZU.
- NIKDY NEPOUŽÍVEJTE DNO, ZÁSUVKY, DVÍŘKA APOD. NA STOUPÁNÍ NEBO JAKO PODPĚRU.
- MRAZENÉ POTRAVINY, NESMÍ BÝT PO ROZMRAZENÍ OPĚTOVNĚ ZMRAZENY.
- NEKONZUMUJTE LEDOVÉ NANUKY NEBO KOSTKY LEDU IHNED PO VYJMUTÍ Z MRAZNIČKY, PROTOŽE BYSTE SI TAK MOHLI PORANIT ÚSTA A RTY.
- ABYSTE ZABRÁNILI PÁDU PŘEDMĚTŮ A ZRANĚNÍ NEBO POŠKOZENÍ SPOTŘEBIČE, NEPŘETĚŽUJTE PŘIHRÁDKY DVÍŘEK ANI DO ZÁSUVEK NEDÁVEJTE NADMĚRNÉ MNOŽSTVÍ POTRAVIN.

INSTALACE DŮLEŽITÉ!

- PŘI PŘIPOJENÍ K ELEKTRICKÉ SÍTI BUĎTE OPATRNÍ, DODRŽUJTE POKYNY V TOMTO NÁVODU. SPOTŘEBIČ VYBALTE A ZKONTROLUJTE HO Z HLEDISKA VIDITELNÝCH POŠKOZENÍ.
- POKUD JE SPOTŘEBIČ POŠKOZENÝ, NEPŘIPOJUJTE HO. OZNAMTE PŘÍPADNÉ POŠKOZENÍ V MÍSTĚ ZAKOUPENÍ. V TOMTO PŘÍPADĚ SI NECHTE OBALOVÝ MATERIÁL.
- DOPORUČUJE SE POČKAT NĚKOLIK HODIN, PŘED PŘIPOJENÍM SPOTŘEBIČE, ABY SE OLEJ V KOMPRESORU USTÁLIL.
- OKOLO SPOTŘEBIČE ZAJISTĚTE DOSTATEČNÉ VĚTRÁNÍ, V OPAČNÉM PŘÍPADĚ MŮŽE DOCHÁZET K PŘEHŘÍVÁNÍ. PRO DOSAŽENÍ DOSTATEČNÉHO VĚTRÁNÍ DODRŽUJTE POKYNY K INSTALACI.
- POKUD JE TO MOŽNÉ, ZADNÍ STĚNA SPOTŘEBIČE BY NEMĚLA BÝT PŘÍLIŠ BLÍZKO STĚNY A NEMĚL BY SE DOTÝKAT HORKÝCH ČÁSTÍ (KOMPRESOR, KONDENZÁTOR), ABY SE ZABRÁNILO RIZIKU POŽÁRU, DODRŽUJTE PŘÍSLUŠNÉ POKYNY K INSTALACI.
- SPOTŘEBIČ NESMÍ BÝT UMÍSTĚN V BLÍZKOSTI RADIÁTORŮ NEBO SPORÁKŮ.
- PO INSTALACI SPOTŘEBIČE SE UJISTĚTE, ZDA JE SÍŤOVÁ ZÁSTRČKA SNADNO PŘÍSTUPNÁ.
- ODLOŽTE VŠECHNY OBALY MIMO DOSAH DĚTÍ, PROTOŽE HROZÍ RIZIKO UDUŠENÍ.
- VNITŘNÍ PROSTOR VAŠÍ CHLADNIČKY/MRAZNIČKY MŮŽE PŘED PRVNÍM POUŽITÍM ZAPÁCHAT. JE TO NORMÁLNÍ JEV. ZÁPACH ZMIZÍ, JAKMILE ZAČNE ZAŘÍZENÍ CHLADIT/MRAZIT.

- PŘED PŘIPOJENÍM CHLADNIČKY/MRAZNIČKY SE UJISTĚTE, ŽE NAPĚTÍ V ELEKTRICKÉ SÍTI ODPOVÍDÁ POŽADAVKŮM NA PŘIPOJENÍ CHLADNIČKY/MRAZNIČKY. V PŘÍPADĚ POCHYBNOSTÍ SE OBRAŤTE NA KVALIFIKOVANÉHO ELEKTRIKÁŘE.
- SPOTŘEBIČ MUSÍ BÝT PŘIPOJEN DO ZÁSUVKY S ODPOVÍDAJÍCÍM NAPĚTÍM A SPRÁVNĚ NAINSTALOVANOU POJISTKOVOU ZÁSUVKOU.
- CHLADNIČKA/MRAZNIČKA NESMÍ BÝT UMÍSTĚNA VENKU NEBO VYSTAVENA DEŠTI.
- CHLADNIČKA/MRAZNIČKA MUSÍ BÝT UMÍSTĚNA NEJMÉNĚ 50 CM OD TOPNÝCH TĚLES, TOPENÍ TRUB, PLYNOVÝCH TRUB ATD.
- POKUD JE CHLADNIČKA S MRAZNIČKOU UMÍSTĚNA VEDLE MRAZÁKU, MUSÍ MEZI NIMI BÝT MIN. 2 CM ROZESTUP.
- NA CHLADNIČKU/MRAZNIČKU NEPOKLÁDEJTE TĚŽKÉ VĚCI, NEZAKRÝVEJTE JI.
- NAD CHLADNIČKOU/MRAZNIČKOU MUSÍ BÝT MIN. 100 - 150 MM VOLNÝ PROSTOR.
- TENTO SPOTŘEBIČ JE VYROBEN K POUŽITÍ V DOMÁCNOSTECH A JE VHODNÝ POUZE PRO CHLAZENÍ /MRAZENÍ POTRAVIN. NENÍ VHODNÝ PRO KOMERČNÍ POUŽITÍ A / NEBO PRO SKLADOVÁNÍ LÁTEK S VÝJIMKOU POTRAVIN. VÝROBCE NENESE ZA ŽÁDNÉ ZTRÁTY, ZPŮSOBENÉ NEVHODNÝM POUŽITÍM SPOTŘEBIČE, ODPOVĚDNOST.

Pro standard EU


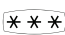


Tento spotřebič mohou používat děti ve věku od 8 let a starší a osoby se sníženými fyzickými, smyslovými nebo duševními schopnostmi nebo nedostatkem zkušeností a znalostí, jsou-li pod dohledem nebo jsou poučeny o používání spotřebiče bezpečným způsobem a rozumějí nebezpečím s tím souvisejícími. Děti si se spotřebičem nesmějí hrát. Čištění a uživatelskou údržbu nesmějí provádět děti bez dozoru.

Abyste předešli kontaminaci potravin, dodržujte následující pokyny:

- Otevírání dvířek na delší dobu může způsobit výrazné zvýšení teploty ve vnitřním prostoru spotřebiče.
- Pravidelně čistěte povrchy, které mohou přijít do kontaktu s potravinami a přístupné odtokové systémy.
- V případě nádržek na čistou vodu, pokud nebyly používány 48 hodin; propláchněte vodovodní systém připojený na vodovod, pokud se voda nečerpala 5 dní. **(Poznámka 1)(*)**
- Syrové maso a ryby skladujte ve vhodných nádobách v chladicím prostoru, aby se nedostaly do kontaktu s jinými potravinami a nekapaly na ně.
- Dvouhvězdičkové přihrádky na mražené potraviny jsou vhodné pro skladování předem mražených potravin, skladování nebo výrobu zmrzliny a výrobu kostek ledu. **(Poznámka 2)(*)**
- Přihrádky s 1 hvězdičkou, 2 hvězdičkami a 3 hvězdičkami nejsou vhodné pro zmrazování čerstvých potravin. **(Poznámka 3)(*)**
- Pro spotřebiče bez 4hvězdičkového prostoru: Tento spotřebič není vhodný pro zmrazování potravin. **(Poznámka 4)(*)**
- Necháte-li spotřebič delší dobu prázdný, vypněte jej, odmrazte, vyčistěte, vysušte a nechte dvířka otevřená, aby se ve spotřebiči netvořily plísňe.

Poznámka 1,2,3,4: Ujistěte se, zda je použitelný podle typu přihrádky pro váš produkt.

(*)Tato funkce se liší v závislosti na zakoupeném modelu.

	Symbol „4 hvězdičky“: Mrazicí prostor při teplotě -18 °C nebo nižší a má schopnost rychle zmrazit určité množství potravin
	Symbol „3 hvězdičky“: Mrazicí prostor při teplotě -18 °C nebo nižší
	Symbol „2 hvězdičky“: Mrazicí prostor při teplotě -12 °C nebo nižší
	Symbol „1 hvězdička“: Mrazicí prostor s cílovou teplotou a skladovacími podmínkami -6 °C

UPOZORNĚNÍ

Tento produkt se nedoporučuje používat se zásuvkami nebo hlavním vypínačem s funkcí A/GFCI, v opačném případě může způsobit falešné vypnutí.

1. Při spuštění nepředstavuje bezpečnostní riziko.
2. Pokud vypínání přetrvává, doporučuje se vyměnit zásuvky nebo hlavní vypínač bez funkce a/gfci.

VAROVÁNÍ

Riziko uvíznutí dítěte. Před vyhozením starého spotřebiče:

- > Sejměte dvířka spotřebiče.
- > Poličky nechte na svém místě, aby děti nemohly snadno vlézt dovnitř.

ČÁST 2: INSTALAČNÍ POKYNY

Před prvním použitím spotřebiče

Odstraňte vnější a vnitřní obal, důkladně otřete vnějšík měkkým suchým hadříkem a vnitřek vlhkou, vyždímanou utěrkou.

Neumísťujte skříňku spotřebiče do úzkého výklenku nebo do blízkosti jakéhokoli zdroje tepla, přímého slunečního záření nebo vlhkosti. Nechte vzduch volně cirkulovat kolem skříňky spotřebiče.

Nechte vzduch volně cirkulovat kolem skříňky spotřebiče.

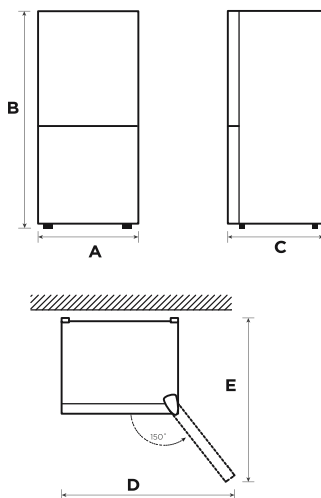
Při instalaci spotřebiče dbejte na to, aby na obou stranách zůstalo 10 cm volného prostoru, 10 cm na zadní straně spotřebiče a 10 cm v horní části spotřebiče.

Před připojením vašeho spotřebiče ke zdroji napájení zkontrolujte, zda napětí uvedené na typovém štítku vašeho spotřebiče odpovídá napětí ve vaší domácnosti.

Jiné napětí může spotřebič poškodit.

Spotřebič musí být uzemněn. Výrobce neodpovídá za škody, které mohou nastat v důsledku používání bez uzemnění.

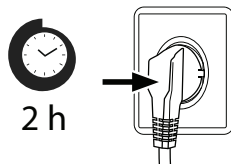
Zobrazení požadavků na prostor



A	B	C	D	E
470	1500	511	965	1038

Připojení spotřebiče

Po nainstalování produktu jej před zapnutím nechte více než 2 hodiny stát, jinak to povede ke snížení chladicího výkonu nebo poškození produktu.



Nechte spotřebič v provozu naprázdno 24 hodin, aby se vnitřní prostor mohl ochladit na vhodnou teplotu.

UPOZORNĚNÍ

Spotřebič by měl být vždy připojen do samostatné elektrické zásuvky, jejíž napětí odpovídá typovému štítku. Při umísťování spotřebiče se ujistěte, zda napájecí kabel není zachycený nebo poškozený.

Teplota okolí

V závislosti na klimatické třídě je tento spotřebič určen k používání při teplotě okolí, jak je uvedeno v následující tabulce.

Produkt nemusí správně fungovat při teplotách mimo specifický rozsah.

Klimatickou třídu naleznete na štítku produktu.

Klimatická třída	Teplota okolí
SN	+10 °C až +32 °C
N	+16 °C až +32 °C
ST	+16 °C až +38 °C
T	+16 °C až +43 °C

Máte-li jakékoli pochybnosti o instalaci, obraťte se prosím na prodejce, na náš zákaznický servis nebo na nejbližší autorizované servisní středisko.

UPOZORNĚNÍ

Chladicí výkon a spotřebu energie spotřebiče může ovlivnit teplota okolí, četnost otevírání dvířek spotřebiče a umístění spotřebiče. Doporučujeme dle potřeby upravit nastavení teploty.

Změna směru otevírání dvířek (volitelné)

Části zahrnuté v sadě závěsů:



Levý doraz (2)



Podložka

Části již namontované na dvířkách (jak jsou dodány):



Pravý doraz



Šroub pravého dorazu



Kryt otvoru (2)



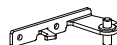
Kryt horního závěsu



Šrouby horního závěsu



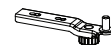
Horní závěs



Střední závěs



Šrouby středního závěsu



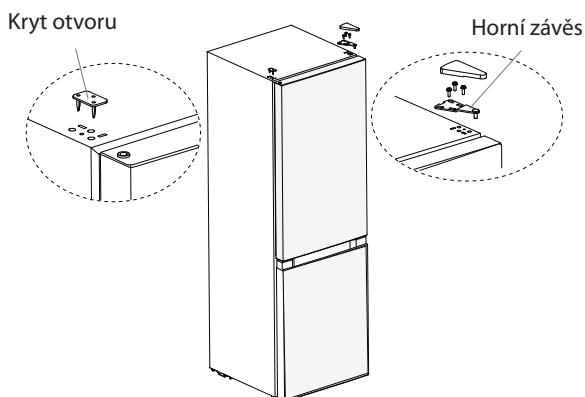
Spodní závěs



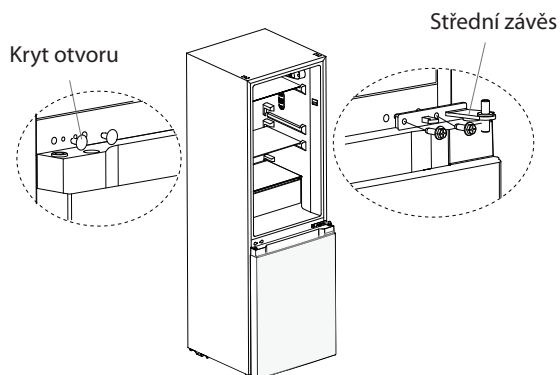
Nastavitelná nožička

Kroky:

1. Vypněte spotřebič a vyjměte všechny předměty z regálů ve dvířkách.
2. Odstraňte kryt horního závěsu, poté demontujte šrouby horního závěsu, horní závěs a uzávěr otvoru, který je připevněn na druhé straně.

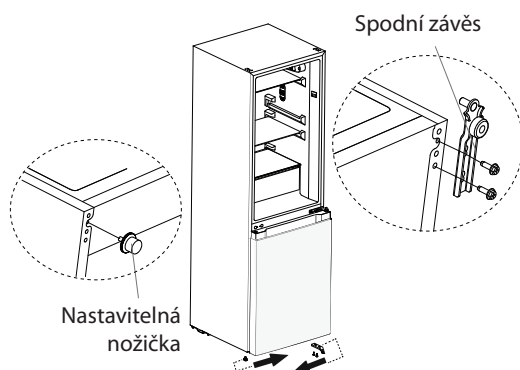


3. Demontujte dvířka chladicího prostoru, střední závěs a kryty otvorů.



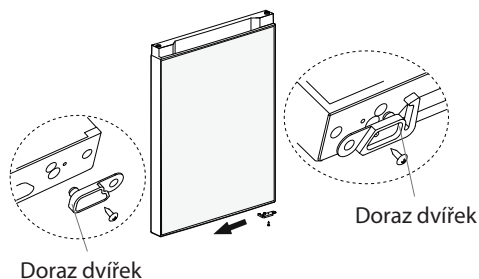
4. Demontujte dvířka mrazicího prostoru, demontujte spodní závěs a nastavitelnou nožičku na druhé straně.

5. Vyměňte pevnou polohu nastavitelné nožičky a spodního závěsu a poté je znovu zajistěte.

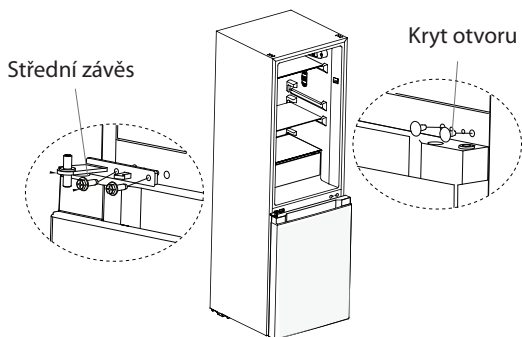


6. Demontujte šrouby a dorazy, které jsou upevněny na spodním krytu dvířek chladicího prostoru a dvířek mrazicího prostoru.

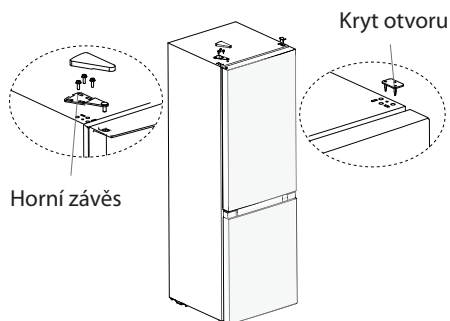
7. Vyměňte doraz z příloženého plastového sáčku, upevněte doraz šrouby na druhé straně spodního krytu dvířek chladicího prostoru a dvířek mrazicího prostoru.



8. Umístěte dvířka mrazicího prostoru shora dolů, vyjměte podložku z přiloženého plastového sáčku a nasadte ji na otvor osy na druhé straně dvířek mrazicího prostoru.
9. Upevněte střední závěs pomocí šroubů a nainstalujte 2 kryty otvorů.



10. Nasadte dvířka chladicího prostoru na střední závěs, namontujte horní závěs na druhou stranu, připevněte kryt závěsu na horní závěs a připevněte kryt otvoru, jak je znázorněno na obrázcích níže.



UPOZORNĚNÍ

Rozdíly: V důsledku technických změn a různých modelů se některé obrázky v tomto návodu mohou lišit od vašeho modelu.



Vyrovňovací nožičky

Abyste předešli vibracím, musí být spotřebič vyrovnán.

V případě potřeby upravte vyrovňovací nožičky, abyste vyrovnali nerovnou podlahu.

Přední část by měla být o něco vyšší než zadní, aby se usnadnilo zavírání dvířek spotřebiče.

Vyrovňovací nožičky lze snadno otáčet mírným nakloněním skříňky spotřebiče.

Otáčením vyrovňovacích nožiček proti směru hodinových ručiček  spotřebič zvednete, ve směru hodinových ručiček  jej snížíte.

Výměna žárovky osvětlení

Jakoukoli výměnu nebo údržbu LED žárovek má provést výrobce, jeho servisní zástupce nebo podobně kvalifikovaná osoba.

Po připojení napájecího kabelu (nebo zástrčky) do elektrické zásuvky počkejte 2 nebo 3 hodiny, než do spotřebiče vložíte potraviny. Přidáte-li jídlo dříve, než spotřebič zcela vychladne, jídlo se může pokazit.

Přemístění spotřebiče

1. Vyjměte všechny položky ze spotřebiče.
2. Vytáhněte síťovou zástrčku, zasuňte a upevněte ji na háček síťové zástrčky na zadní nebo horní straně spotřebiče.
3. Části, jako jsou police a dvířka, přilepte páskou, aby při přemísťování spotřebiče nespadly.
4. Přemísťujte spotřebič s více než dvěma osobami opatrně. Při přepravě spotřebiče na velkou vzdálenost udržujte spotřebič ve vodorovné poloze.

Tipy pro úsporu energie

Spotřebič neumísťujte do blízkosti sporáků, radiátorů nebo jiných zdrojů tepla. Pokud je okolní teplota vysoká, kompresor bude v provozu častěji a déle, což má za následek zvýšenou spotřebu energie. Zajistěte dostatečné větrání ve spodní části spotřebiče, po stranách spotřebiče a na zadní straně spotřebiče. Dodržujte prosím i roztečové rozměry uvedené v kapitole „Instalace“.

Uspořádání zásuvek, polic a regálů, jak je uvedeno v přehledu produktu, nabízí nejefektivnější využití energie a mělo by být co nejvíce zachováno.

Pro získání většího úložného prostoru (např. pro velké chlazené/mrazené zboží) lze vyjmout střední zásuvky a police. Horní a spodní zásuvky a police by měly být v případě potřeby vyjmuty jako poslední.

K optimálnímu využití energie přispívá rovnoměrně naplněný chladicí/mrazicí prostor.

Teplé potraviny nechte před vložením do chladicího/mrazicího prostoru vychladnout. Potraviny, které již vychladly, zvyšují energetickou účinnost.

Nechte zmrazené potraviny rozmrazit v chladicím prostoru. Chlad mrazených potravin snižuje spotřebu energie v chladicím prostoru a tím zvyšuje energetickou účinnost.

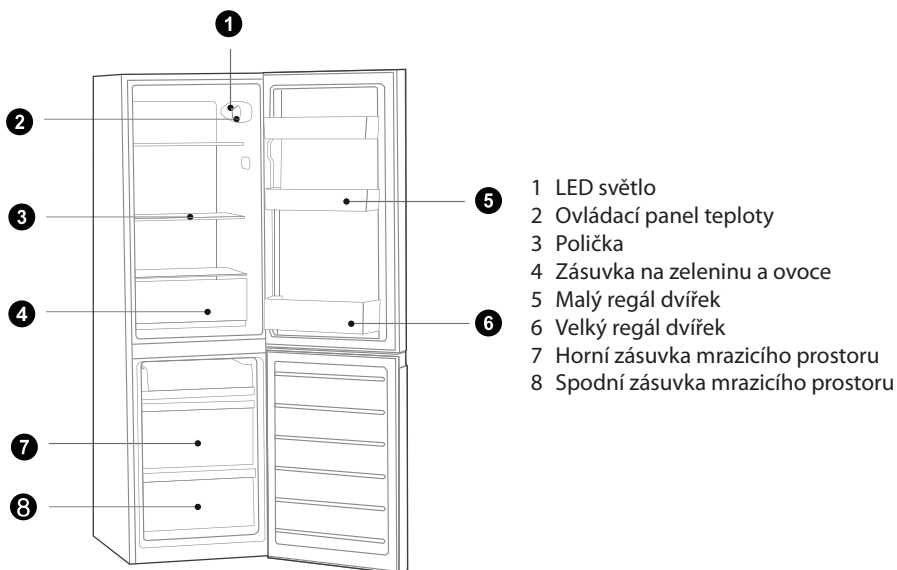
Dvířka otevírejte jen tak krátce, jak je potřeba, abyste minimalizovali ztráty chladu. Krátké otevření dvířek a jejich správné zavření snižuje spotřebu energie.

Nastavení teploty ne nižší, než je potřebné, přispívá k optimálnímu využití energie.

Těsnění dvířek vašeho spotřebiče musí být dokonale neporušené, aby se dvířka správně zavírala a zbytečně se nezvyšovala spotřeba energie.

ČÁST 3: PŘEHLED JEDNOTLIVÝCH ČÁSTÍ SPOTŘEBIČE

Jednotlivé části a funkce



- > Pro co nejefektivnější využití energie uchovávejte všechny vnitřní položky, jako jsou regály, zásuvky, police a boxy na kostky ledu, v poloze dodané výrobcem.
- > Tento chladicí spotřebič je třeba instalovat samostatně a nelze jej použít jako vestavný. Jinak to způsobí problémy, jako je snížení výkonu a životnosti spotřebiče. A výrobce neposkytuje základní záruku na spotřebič.

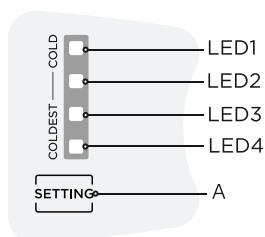
UPOZORNĚNÍ

Rozdíly: V důsledku technických změn a různých modelů se některé obrázky v tomto návodu mohou lišit od vašeho modelu.

ČÁST 4: PROVOZNÍ POKYNY

Použití a funkce spotřebiče

Elektronická regulace teploty



Tlačítko

A Nastavení teploty chladicího prostoru

Displej

1. LED 1 : 8°C
2. LED 2 : 6°C
3. LED 3 : 4°C
4. LED 4 : 2°C

Zobrazení

- > Po prvním zapnutí se obrazovka displeje zobrazí na 3 sekundy a poté je spotřebič v provozu podle nastavení 2 (LED indikátor 3 svítí).
- > V případě poruchy, začne blikat příslušný LED indikátor.
- > V případě běžného provozu, zobrazuje aktuální nastavení teploty v chladicím prostoru.

Chybový kód	Popis chyby
LED indikátor 2/LED indikátor 4 bliká	Porucha snímače teploty chladicího prostoru
LED indikátor 3/LED indikátor 1 bliká	Porucha snímače okolní teploty
LED indikátor 1/LED indikátor 2/LED indikátor 4 bliká	Porucha snímače odmrazování v chladicím prostoru

Nastavení teploty

Po každém stisknutí tlačítka nastavení teploty A se nastavení teploty jednou změní. Po dokončení nastavení teploty bude spotřebič po 30 sekundách fungovat podle nastavené hodnoty.

Postup nastavení je:



Režim rychlého mrazení

Podržte stisknuté tlačítko nastavení teploty na 5 sekund, po 30 sekundách se spotřebič přepne do režimu rychlého mrazení a LED indikátor 3 a LED indikátor 4 se rozsvítí současně.

Po 40 hodinách provozu v režimu rychlého mrazení nebo po stisknutí tlačítka nastavení se režim rychlého mrazení ukončí a poté se spotřebič vrátí k předchozímu nastavení.

Režim rychlého chlazení

Podržte stisknuté tlačítko nastavení teploty na 3 sekundy, po 30 sekundách se spotřebič přepne do režimu rychlého chlazení a LED indikátor 1 a LED indikátor 2 se rozsvítí současně.

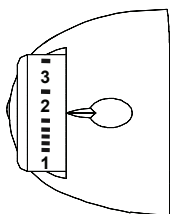
Po 6 hodinách provozu v režimu rychlého chlazení nebo po stisknutí tlačítka nastavení se režim rychlého chlazení ukončí a spotřebič pak se vrátí k předchozímu nastavení.

Doporučené nastavení: Chladicí prostor 4 °C a LED indikátor 3 se rozsvítí při doporučeném nastavení.

UPOZORNĚNÍ

Funkce rychlého mrazení je navržena tak, aby zachovala nutriční hodnotu potravin v mrazicím prostoru. Dokáže zmrazit potraviny v co nejkratším čase. Pokud je najednou zmrazeno velké množství potravin, doporučuje se, aby uživatel zapnul funkci rychlého mrazení a vložil potraviny. V tomto okamžiku se rychlost mrazení v mrazicím prostoru zvýší, což může potraviny rychle zmrazit a efektivně tak zajistit nutriční hodnoty potravin a usnadnit jejich skladování.

Mechanická regulace teploty



- > Otočte otočný ovladač teploty na „3“, vnitřní teplota chladicího prostoru se sníží.
- > Otočte otočný ovladač teploty na „1“, vnitřní teplota chladicího prostoru se zvýší.
- > Písmeno na ovladači představuje pouze úroveň teploty, ale neznamená konkrétní teplotu, „0“ znamená, že spotřebič přestal fungovat.

Poznámka:

Upravte a používejte nastavení mezi „1“ a „3“.

UPOZORNĚNÍ

Skutečný ovládací panel se může lišit model od modelu.

Upravte a používejte nastavení mezi „1“ a „3“. V případě nastavení nad stupeň nastavení 3 bude vnitřní teplota chladicího prostoru velmi nízká, proto se uživatelům nedoporučuje.

Nejchladnější stupeň dokáže rychle zmrazit potraviny v krátké době. Pokud je současně zmrazeno velké množství potravin, doporučuje se 12 hodin před přidáním potravin nastavit stupeň na nejchladnější stupeň nastavení.

Po rychlém zmrazení potravin nastavte stupeň zpět na normální rozsah.

Skladování potravin

Mrazicí prostor

Mrazicí prostor je určen pro nízkoteplotní zmrazování potravin, dlouhodobé skladování mražených potravin a pro výrobu kostek ledu.

Věnujte pozornost klasifikaci hvězdičkami (4 hvězdičky, 2 hvězdičky a 1 hvězdička) v mrazicím prostoru a z toho vyplývající doby skladování mražených potravin.

Nepokládejte čerstvé a mražené potraviny vedle sebe. Mražené potraviny se mohou rozmrazit.

Při zmrazování velkého množství čerstvých potravin (jako je maso, ryby nebo sekané maso) je před vložením rozdělte na několik malých kousků, aby se daly rychle zmrazit a snadno vyjmout.

Dodržujte doby skladování doporučené výrobcí potravin na obalech, a pokud na obalu nejsou žádné informace, potraviny by se neměly skladovat zmražené déle než tři měsíce od data jejich zakoupení.

Při nákupu mražených potravin se ujistěte, zda byly zmrazeny na vhodnou teplotu a zda jejich obal není poškozený.

Zmražené potraviny by měly být uchovávány ve vhodných individuálních obalech, aby se zajistilo, že přilehlé potraviny nebudou kontaminovány. Rozmražené potraviny ihned zkonzumujte, znovu je nezmrazujte.

V případě delšího výpadku dodávky elektrické energie nebo poruchy spotřebiče vyjměte uložené mražené potraviny a zkontrolujte, zda jsou ještě jedlé, poté je uložte na dostatečně chladném místě nebo v jiném spotřebiči.

Chcete-li potraviny rozmrazit, vyjměte je z mrazicího prostoru a nechte rozmrazit při pokojové teplotě nebo v chladicím prostoru. Pro rychlé rozmrazování potravin můžete použít například funkci rozmrazování na vaší mikrovlnné troubě.

Chcete-li rozmrazit pouze část balení, vyjměte část, kterou potřebujete, a zbytek balení ihned zavřete. Tímto způsobem se vyhnete „popálení mrazem“ a snížíte tvorbu námrazy na zbylých potravinách.

Chladicí prostor

Abyste snížili vlhkost a následnou tvorbu námrazy, nikdy nevkládejte do chladicího prostoru tekutiny v neutěsněných nádobách.

Námraza má tendenci koncentrovat se v nejchladnějších částech výparníku. Skladování nezakrytých tekutin má za následek častější potřebu rozmrazování.

Nikdy nevkládejte do chladicího prostoru teplé potraviny. Ty by měly nejprve vychladnout při pokojové teplotě a poté je umístit tak, aby byla zajištěna dostatečná cirkulace vzduchu v chladicím prostoru.

Potraviny nebo nádoby na potraviny by se neměly dotýkat zadní stěny chladicího prostoru, protože by mohly přimrznout ke stěně. Neotevírejte pravidelně dvířka chladicího prostoru.

Maso a vyčištěné ryby (zabalené v obalu nebo plastové fólii) můžete vložit do chladicího prostoru a můžete je použít do 1–2 dnů.

Ovoce a zeleninu bez obalu lze umístit do části určené pro čerstvé ovoce a zeleninu.

UPOZORNĚNÍ

Skladování velmi velkého množství potravin během provozu po prvním připojení k napájení může nepříznivě ovlivnit mrazicí účinek spotřebiče.

Období a teploty skladování

Poznámky: Dlouhodobé skladování nebo skladování při nevhodné teplotě mrazení může způsobit ztrátu kvality nebo zkažení potravin, což způsobuje plýtvání potravinami, které jsou nepoživatelné a mohou způsobit otravu jídlem. Minimální teplota by ve většině případů měla být -18 °C nebo nižší.

Dodržujte maximální doporučené doby skladování uvedené níže:

- > Dušené maso, zmrzlina, párky, chléb: 2–6 měsíců.
- > Ryby, krevety, jehněčí, maso: 4–8 měsíců.
- > Zelenina, ovoce, drůbež, hovězí maso: 6–12 měsíců.

ČÁST 5: ÚDRŽBA A ČIŠTĚNÍ

UPOZORNĚNÍ

Před provedením jakékoli běžné údržby odpojte spotřebič od elektrické sítě. Před opětovným spuštěním spotřebiče počkejte alespoň 5 minut, protože časté spuštění může poškodit kompresor.

K urychlení procesu odmrazování nepoužívejte mechanická zařízení ani jiné prostředky, než jsou ty, které doporučuje výrobce.

Nepokoušejte se spotřebič sami opravovat, rozebírat nebo upravovat. V případě opravy kontaktujte naše servisní středisko.

Alespoň jednou za rok odstraňte prach na zadní straně spotřebiče, abyste předešli nebezpečí požáru, jakož i zvýšené spotřebě energie.

Pravidelně kontrolujte těsnění dvířek, abyste se ujistili, zda na něm nejsou žádné nečistoty. Očistěte těsnění dvířek měkkým hadříkem navlhčeným v mýdlové vodě nebo zředěném saponátu.

Vnitřní prostor spotřebiče by se měl pravidelně čistit, aby nevznikal zápach.

K čištění vnitřního prostoru výrobku použijte měkký hadřík nebo houbu se dvěma polévkovými lžicemi jedlé sody a litrem teplé vody.

Potom ho opláchněte vodou a otřete dočista.

Po vyčištění otevřete dvířka a před zapnutím spotřebiče nechte přirozeně vyschnout.

Místa, která se ve spotřebiči obtížně čistí (jako jsou úzké spáry, mezery nebo rohy), se doporučuje pravidelně utírat měkkým hadříkem, měkkým kartáčem atd. a v případě potřeby kombinovat s některými pomocnými nástroji (jako např. tenké vatové tyčinky), aby se v těchto oblastech nehromadily žádné nečistoty nebo bakterie.

Vnější povrch spotřebiče otřete měkkým hadříkem navlhčeným v mýdlové vodě, saponátu atd. a pak otřete dosucha.

Nepoužívejte tvrdé kartáče, čistící ocelové kuličky, drátěné kartáče, abrazivní prostředky (jako jsou zubní pasty), organická rozpouštědla (jako je alkohol, aceton, banánový olej atd.), vařící vodu, kyselé nebo alkalické látky, které mohou poškodit povrch a vnitřní prostor spotřebiče.

Vroucí voda a organická rozpouštědla jako benzen mohou deformovat nebo poškodit plastové části.



Během čištění neoplachujte části spotřebiče přímo vodou ani jinými tekutinami, abyste předešli zkratům nebo neovlivnili elektrickou izolaci po ponoření do tekutiny.

POZOR

Po spuštění musí být spotřebič v nepřetržitém provozu. Obecně se provoz spotřebiče nesmí přerušit, jinak může dojít ke snížení životnosti.

Odmrazování

Chladicí prostor se odmrazuje zcela automaticky

Během provozu chladicího spotřebiče se v zadní části chladicího prostoru objevují kapičky kondenzace nebo námrazy. Toto je normální. Není třeba utírat kondenzát nebo námrazu. Zadní panel se odmrazuje automaticky. Kondenzace proudí do kondenzačního kanálu a je přiváděna do chladicí jednotky, kde se odpařuje.

Poznámka: Udržujte kondenzační kanálek a odtokový otvor čisté, aby mohl kondenzát vytéct.

Odmrazování mrazicího prostoru

Mrazicí prostor se neodmrazuje automaticky, jinak by se zmrazené potraviny začaly rozmrazovat. Vrstva námrazy v mrazicím prostoru zhoršuje chlazení mražených potravin a zvyšuje spotřebu energie. Pravidelně odstraňujte vrstvu námrazy.

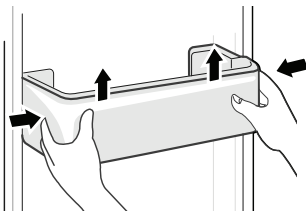
VAROVÁNÍ: Neodstraňujte námrazu ani led nožem nebo špičatým předmětem. Mohlo by dojít k poškození trubek s chladivem.

1. Vyjměte zmrazené potraviny a dočasně je umístěte na chladné místo.
2. Odpojte síťovou zástrčku z elektrické zásuvky.
3. Chcete-li urychlit proces odmrazování, položte nádobu s horkou vodou na podstavec v mrazicím prostoru.
4. Kondenzaci otřete utěrkou nebo houbou.
5. Mrazicí prostor utřete dosucha.
6. Spotřebič připojte do elektrické zásuvky a podle potřeby nastavte otočný ovladač pro regulaci teploty.
7. Zmrazené potraviny vložte zpět do mraziaceho priestoru.

Čištění regálu na dvířkách

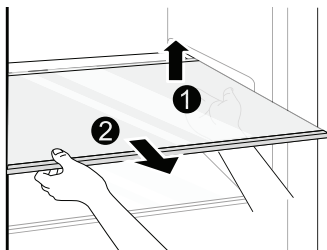
Podle směrové šipky na obrázku níže stiskněte regál oběma rukama a zatlačte jej nahoru, poté jej můžete vyjmout.

Po vyjmutí regálu můžete nastavit jeho výšku instalace dle vašich požadavků.



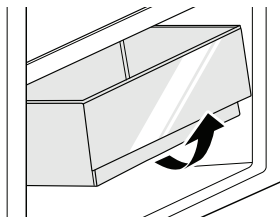
Čištění skleněné poličky

Jelikož nejnvnitřnější část vložky chladicího prostoru, kde se dotýká poliček, má zpětnou zarážku, zvedněte poličky směrem nahoru, pak je budete moci vyjmout. Upravte nebo vyčistěte poličky dle vašich požadavků.



Čištění zásuvky na zeleninu a ovoce

Vyjměte obsah zásuvky. Uchopte rukojeť zásuvky na zeleninu a ovoce a úplně ji vytáhněte, dokud se nezastaví. Zvedněte zásuvku na zeleninu a ovoce a vyjměte ji vytažením.



UPOZORNĚNÍ

Rozdíly: V důsledku technických změn a různých modelů se některé obrázky v tomto návodu mohou lišit od vašeho modelu.

ČÁST 6: ŘEŠENÍ PROBLÉMŮ

Následující jednoduché problémy může vyřešit uživatel. Pokud se problémy nevyřeší, zavolejte na oddělení servisního střediska.

Problém	Možné příčiny	Řešení
Spotřebič nefunguje.	<ul style="list-style-type: none">Napájecí zdroj není zapnutý a zástrčka není pevně zasunuta.Nízké napětí, výpadek proudu nebo vypnutá část obvodu.	<ul style="list-style-type: none">Pevně zasuňte zástrčku napájecího kabelu.Zkontrolujte napájení domácnosti.
Světlo nesvítil.	<ul style="list-style-type: none">Spotřebič není zapnutý.Světlo je poškozeno.	<ul style="list-style-type: none">Odpojte a znovu připojte napájecí kabel.Vyměňte žárovku za novou.
Ovoce nebo zelenina jsou zmrazeny.	<ul style="list-style-type: none">Jsou potraviny umístěny v zadní části spotřebiče? V oblasti u zadní stěny jsou nejchladnější teploty.Ovoce nebo zelenina se skladují v zóně Fresh/Chill.	<ul style="list-style-type: none">Neumísťujte potraviny, které mohou snadno zamrznout, do zadní části chladicího prostoru.Zóna Fresh/Chill je určena pouze pro maso/ryby.
Spotřebič se přechlazuje.	<ul style="list-style-type: none">Regulace teploty není nastavena správně.	<ul style="list-style-type: none">Nastavte vyšší teplotu.
Kompresor je v provozu dlouhou dobu.	<ul style="list-style-type: none">Vysoká okolní teplota způsobující dlouhý provozní čas.Bylo vloženo velmi velké množství potravin současně.Pokrm byl vložen dříve, než vychladl.Velmi časté otevírání dvířek.Vrstva námrazy uvnitř je velmi hrubá.	<ul style="list-style-type: none">Toto je normální.Nedávejte příliš mnoho potravin současně.Před vložením pokrmu počkejte, dokud nevychladne.Neotevírejte dvířka velmi často.Je třeba provést odmrazení.
Dvířka se nezavírají správně.	<ul style="list-style-type: none">Na dvířkách jsou přilepené předměty.Ve spotřebiči je velmi mnoho potravin.Deformované těsnění dvířek.	<ul style="list-style-type: none">Nedávejte příliš mnoho potravin.Spotřebič umístěte stabilně.Zahřejte těsnění dvířek a poté ho ochlaďte na obnovení tvaru (pomocí elektrického vysoušeče nebo teplé vody).
Vnější povrch spotřebiče je horký.	<ul style="list-style-type: none">Když je spotřebič v provozu, teplo se odvádí ven přes kovové trubky uvnitř skříňky spotřebiče.Vyšší teploty okolí v létě způsobují zvýšení teploty vnějšího povrchu.	<ul style="list-style-type: none">Vyšší teplota na vnějším povrchu je normální.Zvětšete prostor pro odvod tepla nebo umístěte spotřebič na větrané a chladné místo.
Křížové nebo svíslé nosníky jsou horké.	<ul style="list-style-type: none">Uvnitř nosníků jsou kovové trubky a teplo uvolněné z trubek zabraňuje kondenzaci.	<ul style="list-style-type: none">Toto je normální.

Problém	Možné příčiny	Řešení
Zápach.	<ul style="list-style-type: none"> • Zkažené jídlo. • Potraviny se silným zápachem. • Vnitřní prostor je znečištěný. 	<ul style="list-style-type: none"> • Vyčistěte a odstraňte všechny zkažené potraviny. • Ujistěte se, zda jsou potraviny se silným zápachem vzduchotěsně zabaleny. • Vyčistěte vnitřní prostor.
Skutečná teplota se liší od nastavené teploty.	<ul style="list-style-type: none"> • Po vložení teplého pokrmu se teplota dočasně zvýší. • Po nastavení nové teploty bude chvíli trvat, než teplota ve vnitřním prostoru dosáhne nastavené teploty, když se dvířka neotevřou. • Po teplotní stabilitě jsou skutečné teploty na různých místech ve vnitřním prostoru rozdílné, s odchylkou asi ± 3 °C. 	<ul style="list-style-type: none"> • Toto je normální. • Před testováním skutečné teploty nějaký čas počkejte.
Na vnější straně se tvoří kondenzát.	<ul style="list-style-type: none"> • Při vysoké vlhkosti v místnosti se může tvořit kondenzace vlhkosti. 	<ul style="list-style-type: none"> • Toto je normální. Kondenzaci otřete suchým hadříkem.
Uvnitř chladicího prostoru a zásuvek se tvoří kondenzát.	<ul style="list-style-type: none"> • Chladicí prostor udržuje vysokou vlhkost, aby zelenina a jiné potraviny zůstaly čerstvé. • V místnosti je velmi vysoká vlhkost a dvířka se často otevírají. • Těsnění dvířek netěsní. 	<ul style="list-style-type: none"> • Kondenzaci otřete suchou utěrkou. • Neotevírejte dvířka tak často nebo je nenechávejte otevřená příliš dlouho. • Zkontrolujte těsnění dvířek, vyčistěte nebo správně umístěte.
Námraza kolem průduchů.	<ul style="list-style-type: none"> • Dvířka nejsou správně zavřená. • Těsnění dvířek netěsní. 	<ul style="list-style-type: none"> • Ujistěte se, zda potraviny neblokují dvířka. • Zkontrolujte těsnění dvířek, vyčistěte nebo správně umístěte.
Dvířka se otevírají obtížně.	<ul style="list-style-type: none"> • Rozdíl v tlaku vzduchu mezi vnitřní a vnější částí spotřebiče může někdy ztížit otevření dvířek mrazicího prostoru. 	<ul style="list-style-type: none"> • Počkejte chvíli a potom se pokuste pomalu otevřít dvířka.

Při běžném používání spotřebiče je slyšet určité zvuky, které nemají vliv na jeho správnou činnost.

Zvuky, kterým lze snadno zabránit:

- > Hluk způsobený nerovnoměrně umístěným spotřebičem – nastavte polohu pomocí nastavitelných otočných předních nožiček. Případně umístěte pod zadní válečky podložky z měkkého materiálu, zvláště pokud je spotřebič umístěn na dlaždicích.
- > Spotřebič se dotýká sousedního kusu nábytku – přesuňte spotřebič dále.
- > Vrzání zásuvek nebo poliček – zásuvku nebo poličku vyjměte a vraťte zpět na své místo.
- > Zvuky cinkání láhví – rozdělte láhve od sebe.

Zvuky slyšitelné při běžném používání jsou způsobeny hlavně provozem kompresoru (zapnutí) a chlazení, systému (tepelná expanze a kontrakce chladiče způsobená prouděním chladicího média).

ČÁST 7: INFORMAČNÍ LIST

Informační list

PHILCO 

NAŘÍZENÍ KOMISE V PŘENESENÉ PRÁVOMOCI (EU) 2019/2016 o uvádění spotřeby energie na energetických štítcích chladicích spotřebičů

Název nebo ochranná známka výrobce: PHILCO

Adresa výrobce: PHILCO, U Sanitasu 1621, 25101 Říčany, CZ

Identifikační značka modelu: PC 174 EW, PC 174 EX

Typ chladicího zařízení:

Nizkohlučný spotřebič:	Ne	Typ spotřebiče:	volně stojící
Zařízení pro skladování vína:	Ne	Ostatní chladicí spotřebiče	Ano

Základní specifikace:

Parametr	Hodnota	Parametr	Hodnota
Rozměry v mm	Výška	Celkový objem (dm ³ nebo l)	174
	Šířka		
	Hĺbka		
Index energetické účinnosti (EEL)	100	Třída energetické účinnosti*	E
Akustický zvuk emise hluku (dB(A) re 1 pW)	39	Třída akustických emisí hluku	C
Roční spotřeba energie (kWh/rok)	195	Klimatická třída:	mírné pásmo, subtropické pásmo
Minimální okolní teplota (° C), pro které je chladicí zařízení vhodné	16	Maximální okolní teplota (° C), pro které je chlazení zařízení je vhodné	38
Nastavení spotřebiče na zimu	Ne		

Specifikace prostoru

Typ prostoru	Parametry a hodnoty chladicího prostoru			
	Objem spotřebiče (dm ³ nebo l)	Doporučené nastavení teploty pro optimalizované skladování potravin (° C)	Mrazicí kapacita (kg/24h)	Typ odmrazování: (auto-odmrazování = A manuální odmrazování = M)
Komora / spíž	Ne	-	-	-
Skladování vína	Ne	-	-	-
Sklepní prostor	Ne	-	-	-

Čerstvé potraviny	Ano	115,0	4	-	M
Mrazicí prostor	Ne	-	-	-	-
0-hvězdička nebo výrobník ledu	Ne	-	-	-	-
1-hvězdička	Ne	-	-	-	-
2-hvězdička	Ne	-	-	-	-
3-hvězdička	Ne	-	-	-	-
4-hvězdička	Ano	59,0	-18	2,7	M
2-hvězdičkový prostor	Ne	-	-	-	-
Zásuvka s měnicí se teplotou	Ne	-	-	-	-
4-hvězdičkový prostor					
Funkce rychlého zmrazení			Ne		
Parametry světelného zdroje:					
Typ světelného zdroje			-		
Třída energetické účinnosti			-		
Minimální doba trvání záruky nabízené výrobcem: 24 měsíců					
Dodatečné informace:					
Webový odkaz na web výrobce, kde jsou informace uvedené v bodě 4 (a) přílohy nařízení Komise (EU) 2019/2022 nalezeno: www.philco.cz					

Informační list

PHILCO 

NAŘÍZENÍ KOMISE V PŘENESENÉ PRÁVOMOCI (EU) 2019/2016 o uvádění spotřeby energie na energetických štítcích chladicích spotřebičů

Název nebo ochranná známka výrobce: PHILCO

Adresa výrobce: PHILCO, U Sanitasu 1621, 25101 Říčany, CZ

Identifikační značka modelu: PCI 174 DW, PCI 174 DX

Typ chladicího zařízení:

Nízkohlučný spotřebič:	Ne	Typ spotřebiče:	volně stojící
Zařízení pro skladování vína:	Ne	Ostatní chladicí spotřebiče	Ano

Základní specifikace:

Parametr	Hodnota	Parametr	Hodnota
Rozměry v mm	Výška	Celkový objem (dm ³ nebo l)	174
	Šířka		
	Hĺbka		
Index energetické účinnosti (EEL)	80	Třída energetické účinnosti*	D
Akustický zvuk emise hluku (dB(A) re 1 pW)	38	Třída akustických emisí hluku	C
Roční spotřeba energie (kWh/rok)	156	Klimatická třída:	rozšířené mírné pásmo, mírné pásmo, subtropické pásmo
Minimální okolní teplota (°C), pro které je chladicí zařízení vhodné	10	Maximální okolní teplota (°C), pro které je chlazení zařízení je vhodné	43
Nastavení spotřebiče na zimu	Ne		

Specifikace prostoru

Typ prostoru	Parametry a hodnoty chladicího prostoru			
	Objem spotřebiče (dm ³ nebo l)	Doporučené nastavení teploty pro optimalizované skladování potravin (°C)	Mrazicí kapacita (kg/24h)	Typ odmrazování: (auto-odmrazování = A manuální odmrazování = M)
Komora / spíž	Ne	-	-	-
Skladování vína	Ne	-	-	-
Sklepní prostor	Ne	-	-	-

Čerstvé potraviny	Ano	115,0	4	-	M
Mrazicí prostor	Ne	-	-	-	-
0-hvězdička nebo výrobník ledu	Ne	-	-	-	-
1-hvězdička	Ne	-	-	-	-
2-hvězdička	Ne	-	-	-	-
3-hvězdička	Ne	-	-	-	-
4-hvězdička	Ano	59,0	-18	2,7	M
2-hvězdičkový prostor	Ne	-	-	-	-
Zásuvka s měnicí se teplotou	Ne	-	-	-	-
4-hvězdičkový prostor					
Funkce rychlého zmrazení			Ano		
Parametry světelného zdroje:					
Typ světelného zdroje			-		
Třída energetické účinnosti			-		
Minimální doba trvání záruky nabízené výrobcem: 24 měsíců					
Dodatečné informace:					
Webový odkaz na web výrobce, kde jsou informace uvedené v bodě 4 (a) přílohy nařízení Komise (EU) 2019/2022 nalezeno: www.philco.cz					

TECHNICKÉ INFORMACE

Technické informace se nachází na typovém štítku na vnitřní straně spotřebiče a na energetickém štítku. QR kód, na dodaném energetickém štítku, obsahuje odkaz na registraci spotřebiče v databázi EU Eprel. Uchovejte si energetický štítek, návod k použití, spolu s dalšími dokumenty dodanými s přístrojem.

INFORMACE O TESTOVÁNÍ

Dodané zařízení je v souladu s Ecodesignem a EN 62552-1:2020, EN 62552-2:2020, EN 62552-3:2020 EN IEC 60704-1:2021 EN 60704-2-14:2013+A11:2015+A1:2019. Požadavky na přístup vzduchu pro správný provoz přístroje, minimální vzdálenost od zdi a rozměry přístroje, jsou součástí tohoto návodu. V případě dalších dotazů se obraťte na výrobce.

PÉČE O ZÁKAZNÍKA A SERVIS

Vždy používejte pouze originální náhradní díly.

Označení modelu a sériové číslo naleznete na typovém štítku. Polohu typového štítku je možné změnit bez předchozího upozornění.

Originální náhradní díly pro některé konkrétní komponenty jsou k dispozici minimálně 7 nebo 10 let.

Závisí to na typu komponentu a na uvedení posledního spotřebiče daného modelu na trh.

Při kontaktování našeho autorizovaného servisu mějte k dispozici modelové označení, sériové číslo a popis závady.

Pro stažení dokumentů navštivte www.philco.cz.

Pro nahlášení závady a získání dalších servisních informací navštivte <https://philco.cz/podpora-a-servis>.

Změny vyhrazeny bez předchozího upozornění.

POKYNY A INFORMACE TÝKAJÍCÍ SE LIKVIDACE POUŽITÝCH OBALOVÝCH MATERIÁLŮ

Obalové materiály zlikvidujte na veřejném místě pro likvidaci odpadu.

LIKVIDACE POUŽITÝCH ELEKTRICKÝCH A ELEKTRONICKÝCH SPOTŘEBIČŮ



Význam symbolu na výrobku, jeho příslušenství nebo obalu znamená, že s tímto výrobkem nesmí být zacházeno jako s komunálním odpadem. Tento výrobek zlikvidujte na příslušném sběrném místě pro recyklaci odpadu z elektrických a elektronických zařízení. Popřípadě je možné v některých státech Evropské unie nebo jiných evropských státech vrátit své výrobky místnímu prodejci, v případě koupě obdobného nového výrobku. Správná likvidace tohoto výrobku pomůže ušetřit cenné přírodní zdroje a pomoci při prevenci případného negativního vlivu na životní prostředí a lidské zdraví, ke kterému by mohlo dojít v důsledku nesprávné likvidace odpadu. Podrobnější informace získáte od místního úřadu nebo v nejbližším středisku pro sběr odpadu. Nesprávná likvidace tohoto typu odpadu může podléhat vnitrostátním předpisům o pokutách.

Pro podnikatelské subjekty v Evropské unii

Chcete-li zlikvidovat elektrické nebo elektronické zařízení, vyžádejte si potřebné informace od svého prodejce nebo dodavatele.

Likvidace v jiných státech mimo Evropské unie

Chcete-li zlikvidovat tento výrobek, vyžádejte si potřebné informace o správném způsobu likvidace od místních úřadů nebo svého prodejce.



Tento výrobek splňuje všechny základní požadavky nařízení EU, které se na něj vztahují.

Změny v textu, designu a technických údajích se mohou vyskytnout bez předchozího upozornění a vyhrazujeme si právo provést tyto změny.

Originál tohoto návodu k obsluze je v českém jazyce.

Výrobce/Manufacturer:
Fast ČR, a.s.
U Sanitasu 1621
Říčany 251 01, CZECH REPUBLIC

Distributor:
FAST PLUS, a.s.
Vlčie hrdlo 324/90
821 07 Bratislava, SLOVAKIA

Distributor:
FAST POLAND Sp. z o. o.
Kwietniowa 36
05-090 Wypędy, POLAND

Distributor:
FAST HUNGARY Kft.
H-2310 Szigetszentmiklós
Kántor utca 10, HUNGARY

PHILCO[®] 

**is pending or registered trademark of Electrolux Home
Products, Inc. and used under a license from Electrolux
Home Products, Inc**