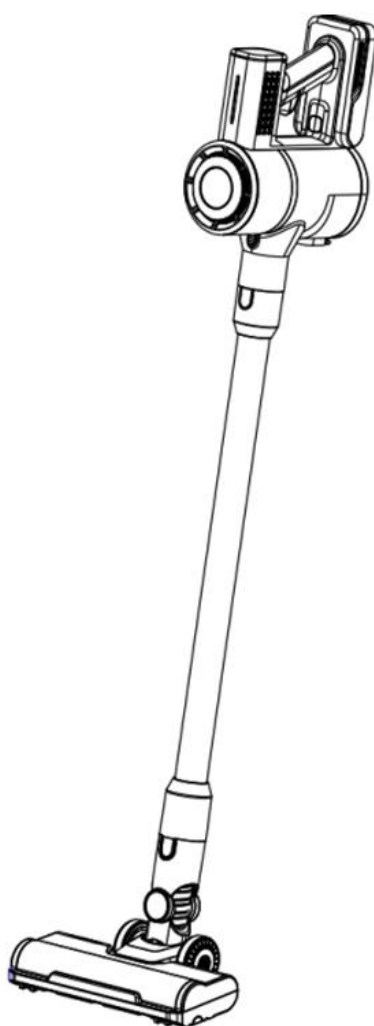

NÁVOD K POUŽITÍ

BC-Q5

Akumulátorového tyčového vysavače



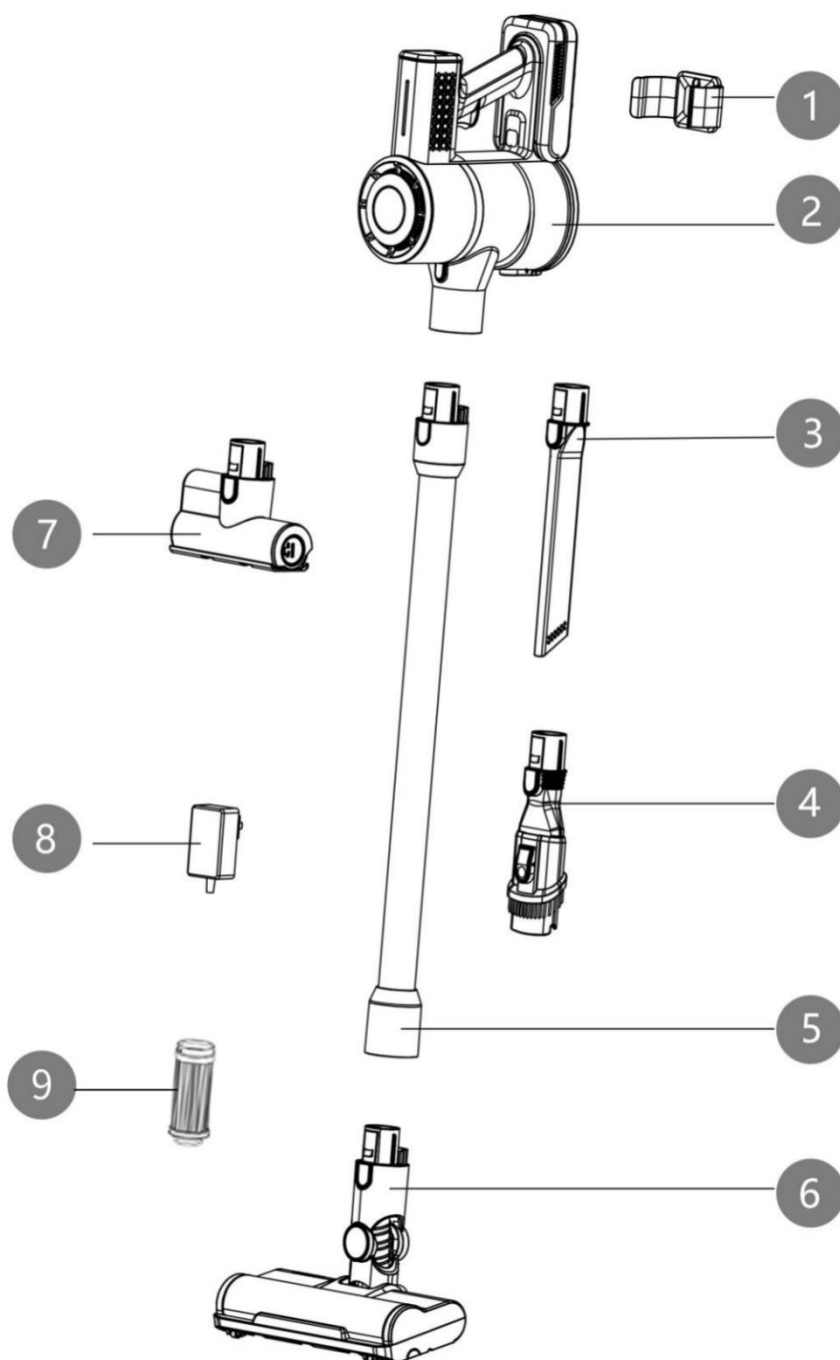
Před použitím si důkladně přečtěte tuto brožuru a uschovejte ji pro budoucí použití

BEZPEČNOSTNÍ POKYNY

1. Přečtěte si pozorně tuto příručku.
2. Tento spotřebič je určen výhradně pro domácí použití. Používejte jej pouze v souladu s tímto návodem k obsluze.
3. Před prvním použitím tohoto spotřebiče zkontrolujte, zda síťové napětí odpovídá napětí uvedenému na typovém štítku síťového adaptéru.
4. DŮSLEDNĚ se vyvarujte vysávání těchto věcí
 - Vody a jiných kapalin
 - Hořících částic, žhavého popela a jiných žhavých materiálů
 - Ostrých částic
 - Kousků dřeva, sádry, cementu, omítky a jim podobným částicím
5. Udržujte vysavač mimo dosah sporáků a spotřebičů vydávajících teplo. Teplo může způsobit deformace plastových částí vysavače a případné blednutí barev.
6. Vždy vytáhněte síťový adaptér ze zásuvky, když se spotřebič nenabíjí.
7. K čištění spotřebiče nikdy nepoužívejte líh nebo jiná rozpouštědla.
8. Nikdy nenechávejte zapnutý spotřebič bez dozoru. Udržujte spotřebič mimo dosah dětí nebo nezpůsobilých osob.
9. Nezapínejte spotřebič, pokud se zdá být jakýmkoliv způsobem závadný.
10. Před samotnou likvidací je nutné ze spotřebiče vyjmout baterii.
11. Baterii je třeba bezpečně a ekologicky zlikvidovat.
12. Při vyjímání baterie musí být spotřebič odpojen od napájení.
13. Do průduchů na povrchu těla vysavače nekládejte žádné předměty. Vysavač nepoužívejte s ucpanými průduchy; chraňte jej před prachem, žmolky, vlasy a vším, co by mohlo omezit proudění vzduchu.
14. Udržujte vlasy, volné oblečení, prsty a všechny části těla v dostatečné vzdálenosti od sacích otvorů a pohyblivých částí tyčového vysavače.
15. Požívejte pouze síťový adaptér dodaný výrobcem.
16. Tento spotřebič mohou používat děti ve věku od 8 let a starší. Osoby se sníženými fyzickými, smyslovými nebo duševními schopnostmi či nedostatkem zkušeností a znalostí smí tento spotřebič používat, pokud jsou pod dohledem nebo jsou poučeny o používání spotřebiče bezpečným způsobem a rozumí případnému nebezpečí.

PARTS DESCRIPTION

1. Držák na stěnu	5. Sací trubice - duralová
2. Vysavačová jednotka	6. Podlahová hubice s ročním kartáčem
3. Štěrbinová hubice	7. Rotační kartáč - mini
4. Kartáč na čalounění 2v1	8. Nabíječka
	9. HEPA filtr vstupní (motorový)



NÁVOD K POUŽITÍ

DOPORUČENÍ

Před prvním použitím akumulátorového vysavače jej očistěte měkkým vlhkým hadříkem a důkladně osušte.

Neponořujte akumulátorový vysavač do vody ani jiných kapalin.

Sestavení akumulátorového vysavače a příslušenství k vysávání

Připojení sací truce

Nasadte trubici na sání vysavačové jednotky tak, dokud nezapadne do polohy. Obr. 1. Pokud je potřeba trubici vyjmout, uchopte vysavačovou jednotku a stiskněte uvolňovací knoflík a trubici vyjměte

Připojení podlahová hubice s kartáčem

Nasadte elektrický podlahový kartáč na trubku, dokud nezaklapne na místo, obr. 4. Pokud potřebujete vyjmout elektrický podlahový kartáč, podržte sací trubici, stiskněte uvolňovací knoflík podlahového kartáče a sejměte kartáč z trubky.

Připojení štěrbinové hubice

Nasadte příslušenství na sání vysavačové jednotky a/nebo na sací trubici tak, dokud nezaklapne na místo. Obr. 2

Kartáč 2v1 je ideální k vysávání schodů, rohů a obtížně dostupných míst.

Připojení kartáčového nástavce 2v1

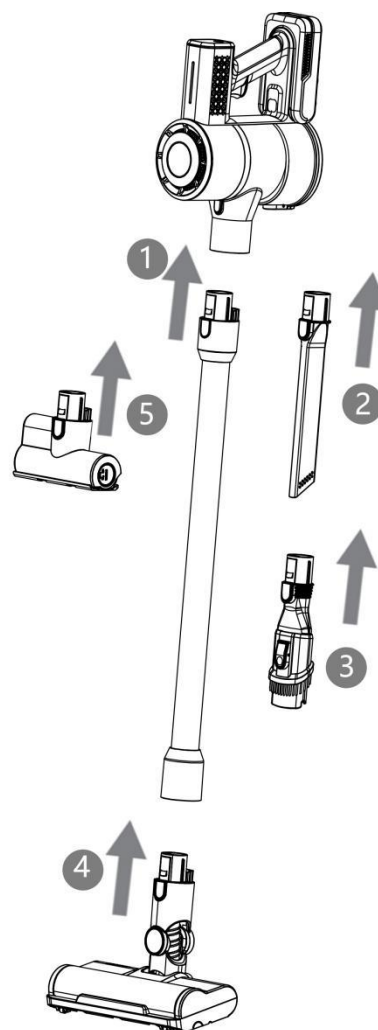
Nasadte nástavec na sání vysavačové jednotky a/nebo na sací trubici tak, dokud nezapadne do své polohy. **Obr. 3**

Kartáč 2v1 je vhodný na čištění schodů, rohů, nábytku apod.

Připojení rotačního kartáče MINI

Nasadte rotační kartáč na sání vysavačové jednotky nebo na trubici tak, dokud nezapadne do své polohy. **Obr. 5.**

MINI rotační kartáč je vhodný k vysávání čalouněných pohovek, záclon, lůžkovin, kobercových předložek apod.



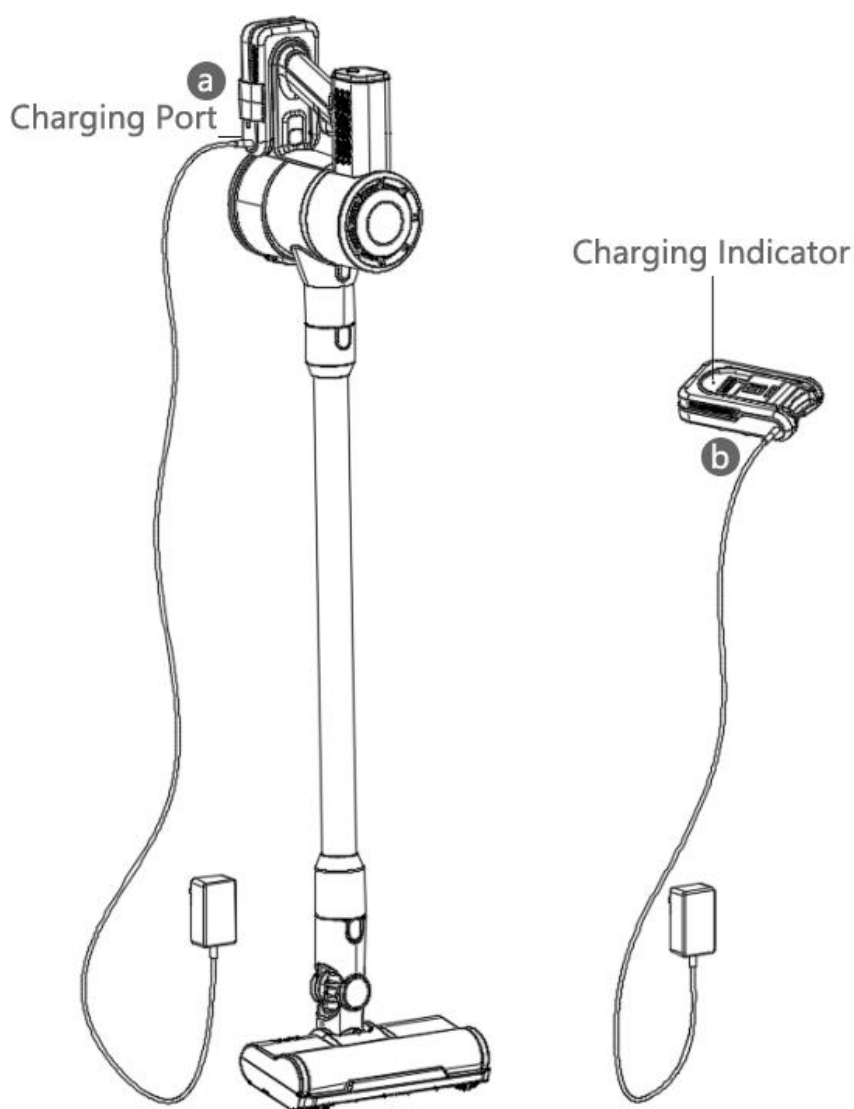
Obsluha akumulátorového tyčového vysavače

Před prvním použitím se ujistěte, že byl vysavač nabíjený cca 4 - 4,5 hodiny. Zapněte akuvysavač stisknutím tlačítka ON/OFF.

POZNÁMKA: Kontrolka baterie představuje kapacitu baterie a během používání se vždy rozsvítí.

UPOZORNĚNÍ: NIKDY nepoužívejte akumulátorový vysavač bez vyjímatelného filtru nebo nádoby na prach.

Jak nabíjet produkt



1. Vypněte tyčový vysavač pomocí tlačítka ON/OFF.
2. Připojte adaptér k nabíjecímu portu na hlavní jednotce (a) nebo můžete baterii nabíjet odděleně od vysavačové jednotky (b).

3. Zapojte síťový adaptér do zdířky napájení. V režimu (a) bude indikátor baterie blikat. Jakmile je baterie plně nabitá, kontrolka baterie zůstane svítit. V režimu (b) bude indikátor baterie blikat červeně. Jakmile je baterie plně nabitá, indikátor baterie zůstane svítit zeleně.

UPOZORNĚNÍ: Nepoužívejte jiný síťový adaptér než ten, který je součástí dodávaného příslušenství, protože použití jiného zdroje zvýší riziko zranění nebo poškození vysavačové jednotky včetně akumulátoru.

Jak tyčový akuvysavač obsluhovat

DOPORUČENÍ: Vysavač umožňuje využití dvou rychlostí pro intenzivnější vysávání. Doporučujeme využití maximálního výkonu pro silnější nečistění nebo skvrny a minimálního výkonu pro jemnější prach nebo relativně čisté povrchy

1. Indikátor napájení/nabíjení

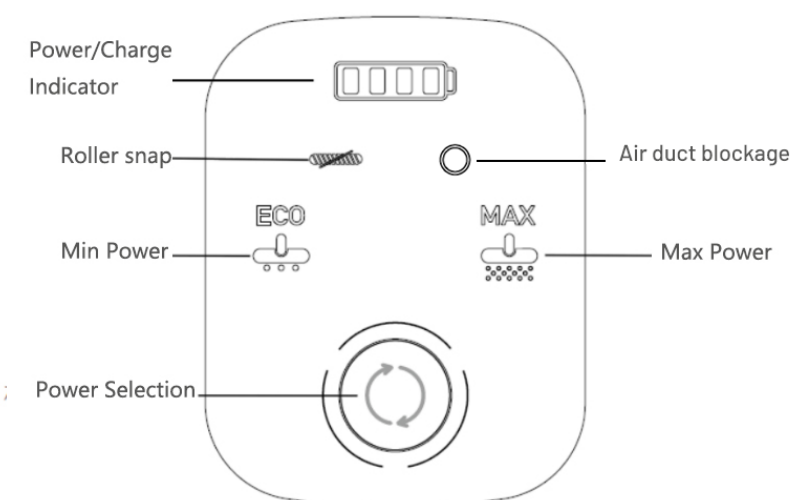
2. a) Během vysávání kontrolka indikuje zbývající kapacitu baterie. Při plném nabití se rozsvítí 4 proužky a postupně se sníží na 3, 2, a 1 proužek průběžně indikace stavu kapacity baterie.

b) Během procesu nabíjení kontrolka indikuje úroveň nabití. 1 proužek začne blikat a zůstane svítit, když je v tomto stupni dobře nabitá, poté 2. proužek, 3. proužek a všechny 4 kontrolky se trvale rozsvítí v okamžiku, když je baterie plně nabitá.

3. Kontrolka - "Roller Snap" v tomto případě upozorní na možnou závadu rotačního kartáče. Rotační kartáč je buď poškozený nebo zablokovaný většími částicemi. Následně se podlahový kartáč se po několika sekundách zastaví. Vysavač ihned zastavte a po odstranění blokujících částic jej můžete znovu spustit.

4. Indikace stupně výkonu - při jejím výběru se rozsvítí kontrolka zvolené úrovně výkonu.

5. Stisknutím tlačítka "Power Selection" volíte minimální nebo maximální výkon podle vašich potřeb.



PÉČE A ÚDRŽBA

Jak čistit vstupní/výstupní filtry

1. Vypněte aku vysavač (tlačítko OFF)
2. Stiskněte uvolňovací tlačítko, spodní část se automaticky odklopí, **obr. 1.**
3. HEPA filtr vstupní (motorový) vyjměte tahem směrem dolů a po očištění jej obráceným postupem vložte zpět na své místo, **obr. 2.**
4. Výstupní HEPA filtr uvolníte otočením uzávěru víčka filtru proti směru hodinových ručiček. Po sejmutí uzávěru HEPA filtr (výstupní) vyjměte pohybem filtru směrem nahoru; po vyčištění vraťte filtr obráceným postupem zpět do své původní polohy, **obr. 3.**

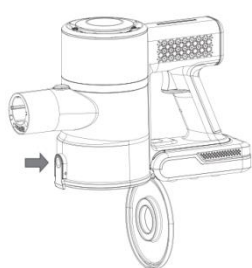


Fig 1

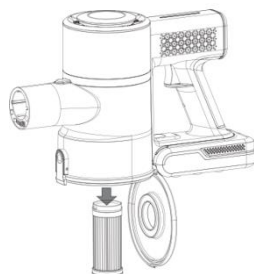


Fig 2

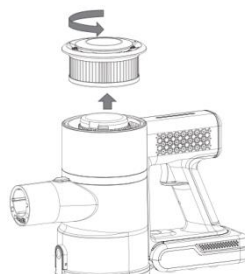


Fig 3

5. Filtry očištěte oklepem, jemným kartáčkem nebo opláchnutím proudem vody a počkejte, až zcela a přirozeně vyschnou. **Obr. 4.**

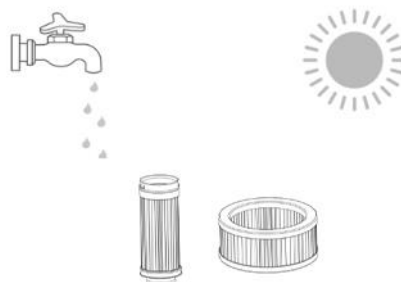


Fig 4

6. Zcela suché filtry vložte opatrně zpět na svém místo do vysavačové jednotky, obr. 4.

Jak vyjmout nádobku na prach a kovový filtr

DOPORUČENÍ: Pro optimální udržení sacího výkonu, doporučujeme čistit nádobu na prach a kovový filtr v pravidelných intervalech.

1. Vypněte aku vysavač (tlačítko OFF).
2. Stiskněte uvolňovací tlačítko, podržte nádobku na prach a otočte jí ve směru hodinových ručiček. Tím oddělíte nádobu na nečistoty od vysavačové jednotky, obr. 1.

3. Po sejmutí nádoby na prach uchopte kovový filtr za jeho plastový konec a opatrně jím otočte proti směru hodinových ručiček a filtr vyjměte, obr. 2.

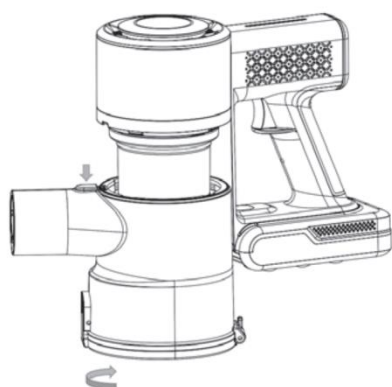


Fig.1



Fig. 2

4. Filtr očistěte oklepem nebo opláchnutím proudem vody a počkejte, až filtr přirozenou cestou zcela oschne.

5. Vraťte kovový filtr zpět na své původní místo a ujistěte se, že je zajištěn pozice, obr. 2.

6. Upevněte zpět nádobku na prach proti směru hodinových a ujistěte se, že je zajištěna v poloze pomocí „cvaknutí“, obr. 1.



Fig.1

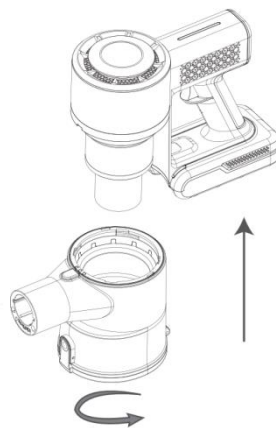


Fig. 2

Jak vyčistit nádobu na prach

Bez nutnosti odejmutí nádoby na prach stiskněte přímo tlačítko pro uvolnění dna nádoby a poté nečistoty vysypte přímo do odpadní nádoby, obr. 1. Nebo můžete nejprve stisknutím pojistky odejmout nádobu na prach a následně uvolnit tlačítko dna nádoby a nečistoty vysypat do odpadní nádoby, obr. 2.

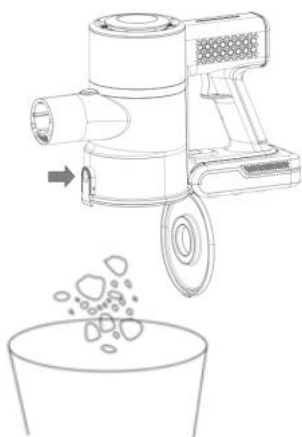


Fig 1

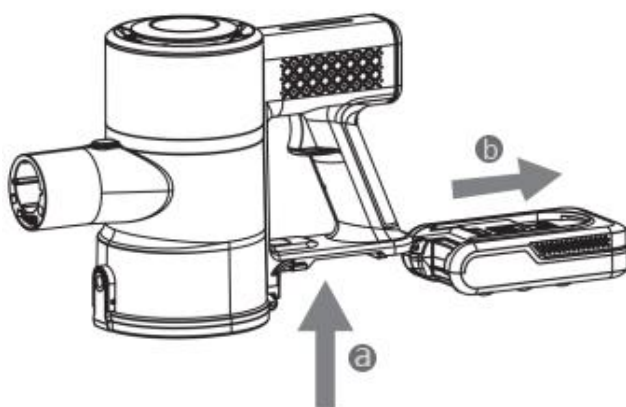


Fig 2

Jak vyjmout baterii

DOPORUČENÍ: Baterie je snadno odnímatelná od vysavačové jednotky. Baterii lze vyjmout buď pro samostatné nabíjení nebo si objednejte další pro okamžitou výměnu.

1. Vypněte akuvysavač tlačítkem off
2. Stiskněte uvolňovací tlačítko podle obrázku (a) a vysuňte baterii (po ližinách) směrem od vysavačové jednotky Obr (b).
3. Baterii vrátíte zpět zasunutím do po ližinách směrem k vysavačové jednotce. Zároveň se přesvědčte, že bylo slyšet cvaknutí pojistky.



Jak čistit podlahovou hubici s rotačním kartáčem

DOPORUČENÍ: Kartáč hubice čistěte častěji, zajistíte tím trvale vysoký sací výkon a zároveň tím zamezíte možnému poškození rotační hlavice návinem vlasů/látky/velkých částic.

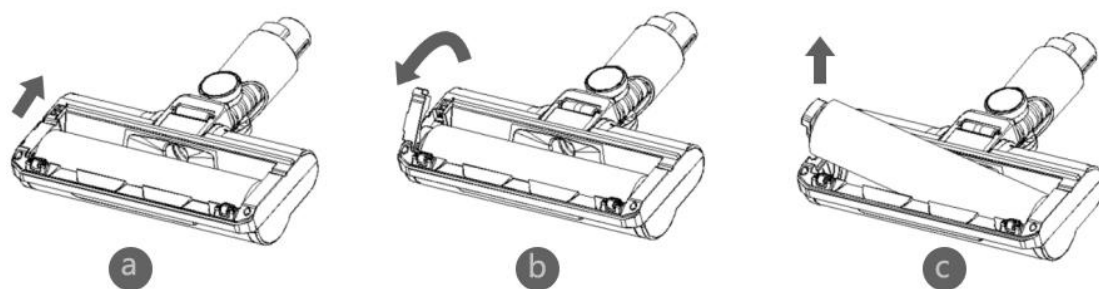
1. Sejměte podlahový kartáč z vysavače tak, jak je popsáno v předchozí kapitole.

Sestavení akumulátorového vysavače a příslušenství

2. Stiskněte uvolňovací tlačítko ve směru šipky **(a)**.

3. Uvolněte ramínko směrem nahoru **(b)**.

4. Vyjměte rotační válec tahem nahoru **(c)**.



Jak čistit mini rotační kartáč

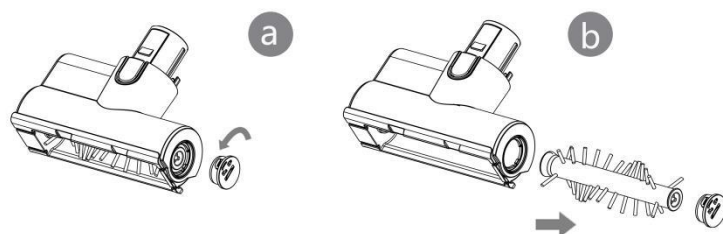
DOPORUČENÍ: Rotační kartáč MINI čistěte častěji, zajistíte tím trvale vysoký sací výkon a zároveň tím zamezíte možnému poškození rotační hlavice návinem vlasů/látky/velkých částic.

1. Sejměte kartáč MINI z vysavačové jednotky.

2. Otočte uzávěrem ve směru hodinových ručiček pomocí šroubováku nebo mince, abyste uzávěr uvolnili **(a)**.

3. Vysuňte válec ven ve směru šipky **(b)**.

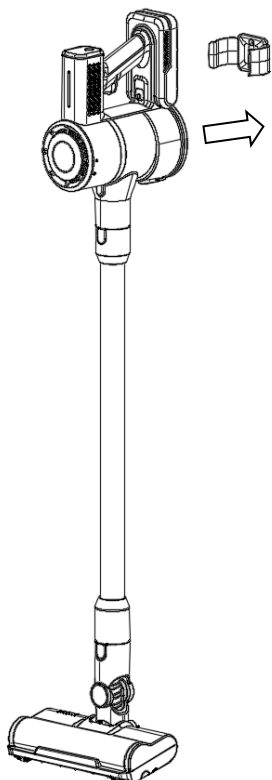
4. Po vyčištění zasuňte karáč zpět a ujistěte se, že uzávěr je bezpečně zpět na svém místě.



Jak spotřebič skladovat

DOPORUČENÍ: Po použití doporučujeme uložit spotřebič na bezpečné a suché místo, mimo dosah horkých předmětů nebo ohně.

1. Odpojte akuvysavač od zdroje napětí.
2. Vyprázdněte nádobu na prach a vyčistěte filtry.
3. Uložte akuvysavač na nástěnný držák a ujistěte se, že je pevně umístěn ve své pozici.



TECHNICKÉ ÚDAJE

Název výrobku	Cordless Vacuum cleaner	Vstupní napětí	100-240Vac 50/60Hz 0.5A
Model	BC-Q5	Nabíječka	30V DC 0.58A
Porovozní napětí	25.9V DC	Zásobník na prach	600 ml
Výkon	350W	Rozměry vysavače	1024 × 240 × 204mm

VYJMUTÍ A LIKVIDACE BATERIE

Vzhledem k tomu, že je váš akumulátorový vysavač vybaven Li-ion baterií, nelze jej na konci jeho životnosti zlikvidovat jako běžný domovní odpad, ale je třeba nutně jej zlikvidovat ekologicky.

Použité baterie ohrožují životní prostředí, a proto je třeba je likvidovat v souladu s platnými předpisy.

- Vybijte baterii spuštěním vysavače a to do okamžiku, než se motor zastaví.
- Vyjměte baterii ze zařízení.
- Odevzdejte baterii na speciální odběrné místo, které je označeno jako "místo zpětného odběru".

ODSTRAŇOVÁNÍ PŘÍPADNÝCH PROBLÉMŮ

SYMPTOM	ROOT CAUSE	SOLUTION
Rotační kartáč nefunguje	<ol style="list-style-type: none">1. Kartáč je obalený dlouhými vlasy nebo jinými dlouhými látkami.2. Kartáč není uložen ve své pozici nebo není správně sestaven.	<ol style="list-style-type: none">1. Odstraňte překážku.2. Kartáč není správným způsobem namontován.
Nefunkční motor vysavače	<ol style="list-style-type: none">1. Nízká kapacita baterie.2. Přehřátí způsobené dlouhou dobou provozu.	<ol style="list-style-type: none">1. Nabijte spotřebič.2. Po vychladnutí vysavač opětovně zapněte
Slabý sací výkon	<ol style="list-style-type: none">1. Filtry jsou ucpané prachem.2. Vzduchový kanál v podlahovém kartáči je ucpaný nebo je poškozený kartáč3. Kovový filtr je zanesený kousky papíru nebo vláknny látky.4. Sací trubice mezi nádobou na nečistoty a hubicí je ucpaná.	<ol style="list-style-type: none">1. Vyčistěte/vyměňte filtr.2. Odstraňte překážku.3. Zkontrolujte a vyčistěte kovový filtr.4. Odstraňte překážku bránící průtoku nasávaného vzduchu.
Indikátor napětí nefunguje nebo nesvítí	<ol style="list-style-type: none">1. Nabíječka není správně zapojena.2. Baterie se přehřívá.	<ol style="list-style-type: none">1. Zkontrolujte, zda je nabíječka správně připojena do zdířky baterie ke zdroji síťového napětí.2. Po vychladnutí baterie zkuste znovu nabít.

INFORMACE O ZÁRUCE

Výrobce poskytuje záruku v souladu s legislativou země, danou trvalým bydlištěm zákazníka po dobu 2 let, počínaje datem prodeje spotřebiče koncovému uživateli.

Záruka se vztahuje pouze na vady materiálu nebo zpracování.

Záruční opravy smí provádět pouze autorizované servisní středisko. Při uplatnění reklamace v rámci záruky je třeba předložit originál prodejního dokladu (s datem nákupu).

Záruka se nevztahuje na případy:

- komerční použití - tyčový akuvysavač je výhradně určen pro domácí použití
- opotřebení výrobku
- použití v rozporu s návodem k obsluze, neúměrné zatěžování spotřebiče, používání neschváleného příslušenství
- použití síly, poškození způsobené vnějšími vlivy
- škody způsobené nedodržením pokynů a doporučení uvedených v návodu k obsluze - např. připojení k nevhodnému síťovému adaptéru nebo nedodržení pokynů k instalaci
- neodborný zásah do spotřebiče

EKOLOGICKÁ LIKVIDACE VÝROBKU



Toto označení znamená, že tento produkt by neměl být likvidován spolu s jiným domovním odpadem v celé EU. Abyste předešli možnému poškození životního prostředí nebo zdraví v důsledku nekontrolované likvidace odpadu, recyklujte jej zodpovědně, abyste podpořili udržitelné opětovné použití materiálůvých zdrojů. Chcete-li použité zařízení odevzdat k ekologické likvidaci, použijte systém sběrných dvorů nebo se obraťte na prodejce, u kterého jste výrobek zakoupili.

AUTORIZOVANÝ SERVIS PRO ČR

Centrální vysavače - Martin Voda

U Lípy 1515, 539 01 Hlinsko, Česká republika

Tel. : + 420 461 100 539 • mob: + 420 773 996 089

info@cv1.cz