

507GG1.23POF(W) / SPP 101 W

CZ NÁVOD K OBSLUZE
SK NÁVOD NA OBSLUHU

VÁŽENÝ ZÁKAZNÍKU

Sporák je spojením výjimečné snadnosti obsluhy a skvělé účinnosti. Po přečtení návodu nebude obsluha sporáku žádným problémem.

Sporák, který opustil továrnu byl před zabalením důkladně prověřen na kontrolních stanovištích ohledně jeho bezpečnosti a funkčnosti.

Prosíme Vás, aby jste si před uvedením zařízení do provozu důkladně pročetli návod k obsluze. Dodržování v něm uvedených pokynů Vás ochrání před nesprávným používáním.

Návod je třeba uschovat a uskladňovat tak, aby byl vždy po ruce. Kvůli zamezení nešťastným nehodám je třeba návod k obsluze přesně dodržovat.

Pozor!

Sporák lze obsluhovat pouze po seznámení se s tímto návodem.

Sporák je určen výhradně k využití v domácnostech.

Výrobce si vyhrazuje možnost provádění změn, které nemají vliv na fungování zařízení.

OBSAH

Pokyny týkající se bezpečnosti používání	4
Popis výrobku	10
Instalace.....	12
Obsluha	17
Pečení v troubě – praktické rady.....	21
Čištění a údržba sporáku.....	23
Postup v nouzových situacích.....	27
Technické údaje	28

POKYNY TÝKAJÍCÍ SE BEZPEČNOSTI POUŽÍVÁNÍ

Pozor. Spotřebič a jeho dostupné části jsou v průběhu používání horké. Možnosti dotknutí výhřevných elementů musí být věnována mimořádná pozornost. Děti mladší než 8 let se nemohou pohybovat v blízkosti spotřebiče bez stálého dozoru.

Tento spotřebič může být používán dětmi staršími než 8 roků a osobami s fyzickým, mentálním anebo psychickým omezením anebo bez praktických zkušeností a vědomostí, pokud to bude probíhat pod dozorem anebo v souladu s návodem k používání odevzdaným osobami zodpovědnými za jejich bezpečnost. Věnujte pozornost dětem, aby si se spotřebičem nehrály. Uklízení a obslužné činnosti nemohou být prováděna dětmi bez dozoru.

Pozor. Příprava pokrmů na varné desce s použitím tuků bez dozoru může být nebezpečná a může způsobit požár.

NIKDY nezkoušejte hasit oheň vodou, ale spotřebič vypněte a přikryjte plamen např. pokrývkou anebo nehořlavou dekou.

Pozor. Nebezpečí požáru: nehromadte věci na ploše k vaření.

V průběhu používání se spotřebič zahřívá. Doporučuje se zachování opatrnosti, a vyhýbat se dotýkání horkých elementů uvnitř pečicí trouby.

Dostupné části zařízení se mohou velmi zahřívát. Doporučujeme k troubě nepouštět děti.

POKYNY TÝKAJÍCÍ SE BEZPEČNOSTI POUŽÍVÁNÍ

Pozor. Nepoužívejte drsných čistících prostředků anebo ostrých kovových předmětů do čištění skla dvířek, protože mohou porýsovat povrch, co může způsobit popraskání skla.

Pozor. Aby se zamezilo možnosti zasažení elektrickým proudem, je třeba se před výměnou žárovky ujistit, zda je zařízení vypnuté.

Před otevřením víka doporučujeme jeho očištění ze všech nečistot. Povrch plotny sporáku před jejím zakrytím víkem doporučujeme nechat vychladnout.

K čištění spotřebiče není dovoleno používat zařízení pro čištění parou.

Pozor. Vždy dohlíďte na varenie. Ak varenie trvá krátko, dohlíďte na neho celý čas.

Pozor. Používajte iba kryty dosky navrhnuté výrobcom zariadenia, alebo ktoré výrobca zariadenia v užívateľskej príručke odporúča ako vhodné. V opačnom prípade, pri používaní nevhodných krytov, môže dôjsť k úrazu alebo nehode.

Na výrobku v jeho zadní části, která je určena k zástavbě proti zdi, se mohou nacházet ostré hrany. Při manipulaci s výrobkem je potřeba dbát zvýšené opatrnosti a doporučujeme používání ochranných prostředků.

POKYNY TÝKAJÍCÍ SE BEZPEČNOSTI POUŽÍVÁNÍ



- Během používání se zařízení zahřívá. Doporučujeme maximální opatrnost, aby jste se vyhnuli dotýkání horkých částí uvnitř trouby.
- Prosíme, aby jste během používání sporáku dávali pozor na děti, poněvadž děti neznají pravidla obsluhy sporáku.
- Je třeba dávat pozor, aby se přípojná elektrická šňůra domácích spotřebičů, např. mixeru, nedotýkala horkých částí sporáku.
- Do šuplíku nevkládejte hořlavé materiály, poněvadž se mohou během používání trouby vznítit.
- Během smažení by neměl být sporák ponechán bez dozoru. Oleje a tuky se mohou vznítit z důvodu přehřátí.
- Je třeba dávat pozor na moment uvedení do varu, aby nedošlo k zalití hořáku.
- Pokud dojde k poškození sporáku, lze jej opětovně používat po odstranění závady odborníkem.
- Neotvírejte kohoutek na přípojce plynu nebo uzavírací ventil na bombě bez předchozího ujištění se, zda jsou všechny kohoutky zavřené.
- Nepřipouštějte zalévání hořáků a jejich znečišťování. Zašpiněné hořáky očistěte a osušte ihned po vychladnutí.
- Nádobí nesmí být pokládáno přímo na hořáky.
- Nepokládejte na rošt nad jedním hořákem nádobí těžší než 10 kg, a na celém roštu nádobí o celkové hmotnosti vyšší než 40 kg.
- Nebouchejte do knoflíků a hořáků.
- Na otevřená dvířka trouby nepokládejte předměty o hmotnosti vyšší, než 15 kg.
- Provádění úprav a oprav sporáku osobami, které nejsou odborně vyškolené, je zakázáno.
- Zhasínání plamene hořáku foukáním je zakázáno.
- Před otevřením víka doporučujeme jeho očištění ze všech nečistot. Povrch plotny sporáku před jejím zakrytím víkem doporučujeme nechat vychladnout.
- Skleněné víko sporáku může v důsledku ohřátí prasknout. Před sklopením víka zhasněte všechny hořáky. (Sporáky vybavené skleněným víkem – viz. Charakteristika výrobku“.)

POKYNY TÝKAJÍCÍ SE BEZPEČNOSTI POUŽÍVÁNÍ



- Je zakázáno svévolné provádění úprav sporáku pro jiný druh plynu, přemísťování sporáku na jiné místo a provádění změn napájecí instalace. Tyto práce může provádět oprávněný instalatér.
- K čištění skla dvířek nepoužívejte drsné čisticí prostředky nebo ostré kovové předměty, protože tyto mohou poškrábat povrch, což může vést k popraskání skla.
- V PŘÍPADĚ PODEZŘENÍ, ŽE UNIKÁ PLYN, SE NESMÍ:

zapalovat zápalky, kouřit cigarety, zapínat a vypínat elektrické spotřebiče (zvonek nebo vypínač osvětlení), a používat jiná elektrická a mechanická zařízení, která zapříčiňují vznik elektrické nebo mechanicky vyvolané jiskry. V takovém případě je třeba okamžitě uzavřít ventil na plynové bombě nebo uzavírací kohoutek plynové přípojky, vyvětrat místnost a následně přivolat osobu oprávněnou k odstranění příčiny úniku.

- V každé situaci způsobené technickou poruchou je třeba bezvýhradně odpojit elektrické napájení sporáku (při dodržování výše uvedených pravidel) a nahlásit poruchu kvůli opravě.
- K plynové instalaci nesmí být připojeny žádné anténní svody, např. rozhlasových přijímačů.
- V případě vznícení plynu unikajícího z netěsnící instalace je třeba okamžitě uzavřít přívod plynu pomocí uzavíracího ventilu.
- V případě vznícení plynu unikajícího z netěsnícího ventilu plynové bomby je třeba: kvůli ochlazení bomby přehodit přes ní mokrou deku, uzavřít ventil na bombě. Po ochlazení bomby je třeba vynést ji do otevřeného prostoru. Zákaz opětovného použití poškozené bomby.
- V případě několikadenní přestávky v používání sporáku je třeba zavřít hlavní uzávek (ventil) na plynové instalaci, zatímco v případě používání plynové bomby vždy po každém použití.
- Používání zařízení pro vaření a pečení způsobuje vylučování tepla a vlhkosti v místnosti, ve které je umístěné. Je nutné se přesvědčit, zda je kuchyňská místnost dobře větraná, je nutné udržovat přirozené ventilační otvory otevřené nebo instalovat mechanické ventilační prostředky (kuchyňský odsavač).
- Dlouhodobě intenzivně používaný spotřebič může vyžadovat dodatkové větrání, například otevření okna nebo účinnější ventilaci, např. zvýšení výkonu mechanické ventilace, pokud je používána.
- Spotřebič byl projektovaný výlučně jako spotřebič na vaření. Každé jiné jeho použití (např. pro ohřívání místností) je v nesouladu s jeho určením a může být nebezpečné.

JAK ŠETŘIT ENERGIÍ



Kdo využívá energii zodpovědně, ten nejen chrání domácí rozpočet, ale obr. působí také vědomě ve prospěch životního prostředí. A proto pomáhejme, šetřeme elektrickou energii!

Postupujme tedy dle následujících pravidel:

- **Používání správného nádobí k vaření.**

Nádobí (jeho dno) určené pro vaření by nemělo být nikdy menší než velikost plamene.

Je třeba pamatovat na přikrývání nádob pokličkou.

- **Péče o čistotu hořáků, mřížky, plotny pod hořáky.**

Znečištění narušuje přenášení tepla

- hodně připálené nečistoty se dají odstranit často už jen prostředky, které silně zatěžují životní prostředí.

Mimořádnou čistotu je třeba udržovat v blízkosti plamenových otvorů věnců (korun) pod kryty hořáků a otvorů trysek hořáků.

- **Vyhýbání se zbytečnému „nahlížení pod pokličky“.**

Neotvírejte také zbytečně často dvířka trouby.

- **Používání trouby pouze v případě většího množství potravin.**

Maso o hmotnosti do 1 kg se dá upravit šetrněji v hrnci na hořáku sporáku.

- **Využití zbytkového tepla trouby.**

V případě doby tepelné úpravy delší než 40 minut, doporučujeme vypínat troubu 10 minut před ukončením úpravy.

- **Grilování (opékání) s horkým vzduchem a zavřenými dvířky trouby.**

- **Pečlivé zavírání dvířek trouby.**

Teplu uniká přes nečistoty nacházející se na těsnění dvířek.

Nejlepší je odstraňovat je okamžitě.

- **Nezabudování sporáku v bezprostřední blízkosti chladniček / mrazniček.**

Způsobují zbytečné zvýšení spotřeby elektrické energie.

ROZBALENÍ



Zařízení bylo na dobu přepravy zabezpečeno obalem proti poškození.

Prosíme Vás, aby jste po rozbalení zařízení zlikvidovali části

Obr.obalu způsobem, který neohrožuje životní prostředí.

Veškeré materiály použité k balení nejsou škodlivé pro životní prostředí, jsou 100 % recyklovatelné a označené příslušným symbolem.

Pozor! Obalový materiál (polyetylenové sáčky, kousky polystyrenu apod.) je třeba během rozbalování udržovat mimo dosah dětí.

VYŘAZENÍ Z PROVOZU



Po ukončení období užitkování nesmí být tento výrobek likvidován obr.prostřednictvím běžného komunálního odpadu, ale je třeba odevzdat

jej do místa sběru a recyklace elektrických a elektronických zařízení.

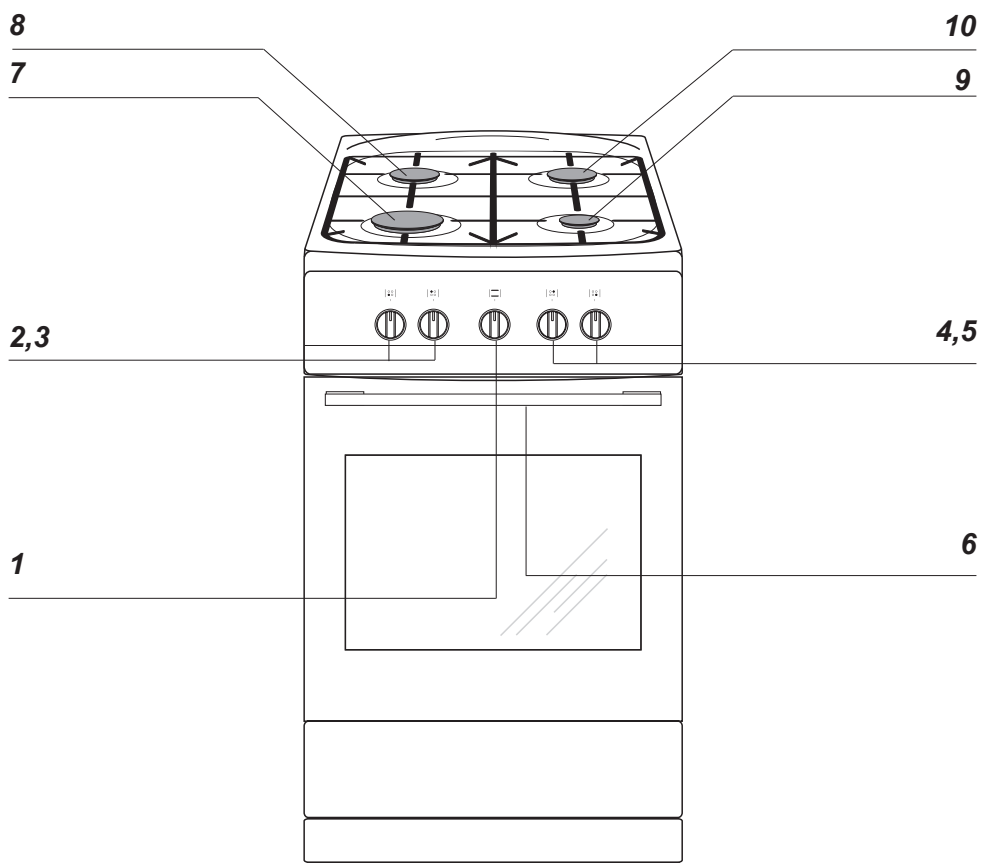
Informuje o tom symbol umístěný na výrobku, návodu k obsluze nebo obalu.

Materiály použité v zařízení jsou vhodné pro opětovné využití v souladu s jejich označením.

Díky opětovnému použití, využití materiálů nebo díky jiným způsobům využití opotřebovaných zařízení významně přispíváte k ochraně našeho životního prostředí.

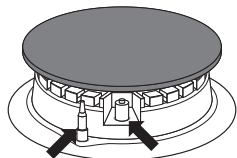
Informace o příslušném místě likvidace opotřebovaných zařízení Vám poskytne orgán obecní správy.

POPIS VÝROBKU



- 1** Otočný knoflík regulátoru teploty
- 2, 3, 4, 5** Otočný knoflík pro ovládání plynových hořáků
- 6** Úchyt dvířek trouby
- 7** Velký hořák
- 8** Střední hořák
- 9** Pomocný hořák
- 10** Střední hořák

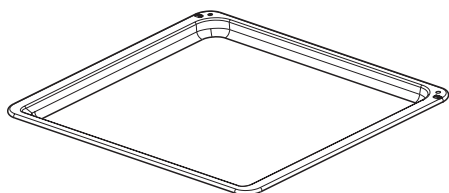
CHARAKTERISTIKA VÝROBKU



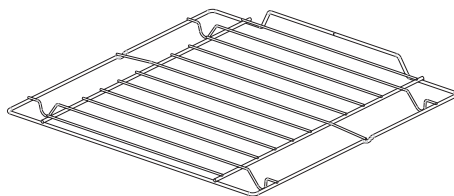
Zabezpečení proti
úniku plynu*

Jiskrový
zapalovač*

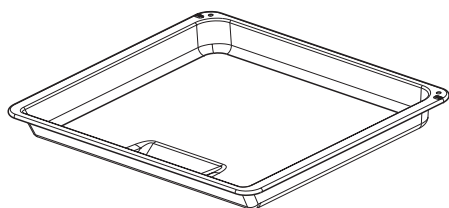
Vybavení sporáků – souhrn:



*Plech na pečivo**



*Grilovací rošt
(mřížka pro sušení)*



*Pečící plech /maso/**

*u některých typů

INSTALACE

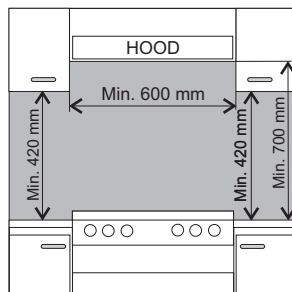
Níže uvedený návod je určen pro kvalifikovaného odborníka, který bude instalovat zařízení. Tento návod má za účel co možná nejoborněji provedených činností spojených s instalací a údržbou zařízení..



Ustavení sporák

- Kuchyňská místnost musí být suchá a vzdušná, a musí mít účinnou ventilaci v souladu s platnými technickými předpisy.
- Místnost by měla být vybavena ventilačním systémem odvádějícím zplodiny vzniklé během hoření. Tato instalace by měla obsahovat ventilační mřížku nebo digestoř. Digestoře je třeba montovat v souladu s pokyny uvedenými v návodech k obsluze, k nim přiložených. Ustavení sporáku by mělo zaručovat volný přístup ke všem ovládacím prvkům.
- Místnost by také měla mít zajištěn přísun vzduchu, který je nezbytný pro správné hoření (spalování) plynu. Prísun vzduchu by neměl být menší, než 2 m³/h na 1 kW výkonu hořáků. Vzduch může být přiváděn v důsledku přímého proudění z vnějšku kanálem o průřezu min. 100 cm², nebo přímo ze sousedních místností, které jsou vybaveny ventilačními kanály ústícími ven.

- Pokud je zařízení využíváno intenzivně a dlouho, může nastat situace, kdy bude kvůli zlepšení větrání nutné otevřít okno.
- Kapalný plyn je těžší než vzduch a proto má tendenci hromadit se v dolních polohách. Místnosti, ve kterých byly nainstalovány láhve /bomby/ s kapalným plynem by měly být vybaveny ventilačními kanály vyvedenými z místnosti ven, umožňujícími, aby se v případě netěsnosti plyn dostal ven. Z téhož důvodu by láhve s plynem, jak prázdné, tak i částečně naplněné, neměly být instalovány ani uskladňovány v místnostech situovaných po povrchem země (např. ve sklepích). Láhve se nesmí nacházet poblíž zdrojů tepla (kamínek, krbu, trouby apod.), které by mohly zvýšit teplotu uvnitř láhve nad 50 °C.
- Plynový sporák je vzhledem k ochraně před přehřátím okolních povrchů zařízením třídy X, a jako takové může být zabudováno do řady nábytku pouze do výše pracovní desky, tedy cca 850 mm od podlahy. Zabudování nad tuto úroveň je nežádoucí.



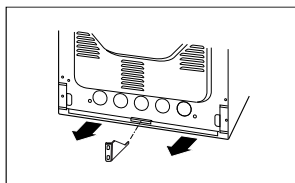
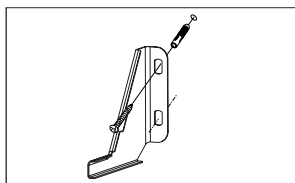
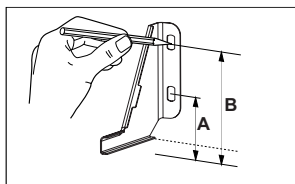
INSTALACE

Nábytek pro zástavbu musí mít obložení a lepidlo k jejímu lepení odolné teplotě 100 °C. Nevyhovění této podmínce může způsobit deformaci povrchu nebo odlepení obložení. Pokud si nejsme jisti co do tepelné odolnosti nábytku, je třeba sporák zabudovat nábytkem při dodržení odstupu asi 2 cm. Stěna / zeď, která se nachází za sporákem musí být přizpůsobena tak, aby byla odolná vůči vysokým teplotám. Během používání sporáku se jeho zadní stěna může zahřát na teplotu asi o 50 °C vyšší než je teplota okolí.

- Sporák je třeba postavit na tvrdé, rovné podlaze (nestavět na podstavci).
- Před zahájením provozu je nutné sporák nastavit do vodorovné polohy, což má mimořádný vliv třeba na rovnoměrné roztékání se tuku na pánvi. K tomuto účelu slouží polohovací nožky, dostupné po vytažení šuplíku. Rozsah regulace + / - 5 mm.

Montování zajišťující blokady před převrácením sporáku.

Blokáda je montovaná takovým způsobem, aby předcházela převrácení se sporáku. Díky chránící blokádě před převrácením se sporáku, dítě nebude např. moci stoupnout na dveře trouby a tím způsobit převrácení sporáku.



Sporák, výška 850 mm
A=60 mm
B=103 mm

Sporák, výška 900 mm
A=104 mm
B=147 mm

► Připojení sporáku k rozvodu plynu

Pozor!

Sporák by měl být připojen k plynové instalaci takového plynu, k jakému byl továrně přizpůsoben. Informace o druhu plynu k jakému je sporák výrobně přizpůsoben se nachází na továrním štítku. Sporák musí být připojen výhradně instalátérem vlastním příslušná oprávnění a pouze on má výlučné právo přizpůsobit sporák jinému druhu plynu.

Pokyny pro instalátéra

Instalátér je povinen:

- vlastnit plynárenská oprávnění,
- seznámit se s informacemi nacházejícími se na továrním štítku sporáku o druhu plynu, jakému je sporák přizpůsoben, informace porovnat s podmínkami dodávky plynu v místě instalování,
- zkontrolovat:
 - účinnost větrání, tzn. výměny vzduchu v místnostech
 - těsnost spojů plynového vedení,
 - účinnost práce všech funkčních součástí sporáku,
 - zda je elektrická instalace přizpůsobena ke spolupráci s ochranným (nulovým) vodičem.
- vydat uživateli doklad o zapojení plynového sporáku a seznámit jej s obsluhou

Pozor!

Připojit sporák k láhvi s plynem nebo k existující instalaci může pouze oprávněný instalátér při dodržování všech bezpečnostních předpisů.

Připojení k pružnému ocelovému vedení

Při instalaci sporáku v souladu s požadavky pro třídu 2, podtřídu I. se pro připojení sporáku k plynovým rozvodům doporučuje výhradně použití kovového pružného vedení odpovídající místním předpisům. Přípojka přivádějící plyn ke sporáku má spoj se závittem G1/2".

K připojení použijte výhradně potrubí a těsnění odpovídající aktuálně platným normám. Maximální délka pružného vedení nesmí překročit 2000 mm.

Ujistěte se, že přípojka nebude v kontaktu s žádnými pohyblivými díly, které by ji mohly poškodit.

Připojení k pevnému potrubí

Sporák je vybaven připojovacím hrdlem se závittem G1/2".

Připojení k plynovým rozvodům musí být provedeno tak, aby nedošlo k nnutí v žádném místně rozvodů, ani na žádné části zařízení.

Použití nadměrného momentu při dotahování (většího než 20 Nm) může způsobit poškození spoje nebo jeho netěsnost.

Potrubí (hadice) přivádějící plyn by se neměl dotýkat kovových částí zadního krytu sporáku.



Poznámka!

Po každé výměně reduktoru proveďte technickou prohlídku sporáku plynových ventilů a fungování ochrany proti úniku plynu.

INSTALACE

Kvůli přizpůsobení sporáku ke spalování jiného druhu plynu je třeba provést:

- výměnu trysek (viz. tabulka níže),
- regulaci „úsporného“ plamene.

Somipress

Druh plynu	Hořák			
	pomocný průměr trysky [mm]	střední průměr trysky [mm]	velká průměr trysky [mm]	pečiča rúr priemer trysky [mm]
	tepelné zatížení 1,00 KW	tepelné zatížení 1,8 KW	tepelné zatížení 2,80 KW	tepelné zařažení 2,80 kW
G20 2H 20 mbar G20 2H 25 mbar	0,72	0,98	1,17	1,30
G30/31 3+ 28-30/37 mbar G30 3B/P 37mbar	0,52	0,67	0,83	0,80* 0,84*

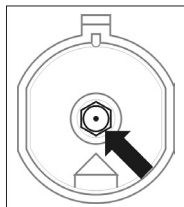
Způsob zacházení při změně druhu plynu

Hořák	Plamen	Přezbrojení z kapalného plynu na zemní plyn	Přezbrojení ze zemního plynu na kapalný plyn
povrchový	plný	1. Trysku hořáku vyměňte na odpovídající dle tabulky trysek	1. Trysku hořáku vyměňte na odpovídající dle tabulky trysek
	úsporný	2. Regulační šroub lehce vyšroubujte a zkontrolujte velikost plamene.	2. Regulační šroub lehce našroubujte a zkontrolujte velikost plamene.
pečicí trouby	plný	1. Trysku hořáku vyměňte na odpovídající dle tabulky trysek.	1. Trysku hořáku vyměňte na odpovídající dle tabulky trysek
	úsporný	2. Regulační šroub lehce vyšroubujte a vyregulujte velikost plamene. Teplota v pečicí troubě musí být 150 °C.	2. Regulační šroub lehce našroubujte a vyregulujte velikost plamene. Teplota v pečicí troubě musí být 150 °C.

Kvůli provedení regulace je třeba sundat otočné knoflíky kohoutků.

INSTALACE

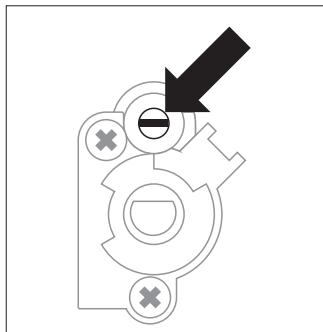
Použité povrchové hořáky nevyžadují regulaci primárního vzduchu. Správný plamen má zřetelné kužely uvnitř modrozelené barvy. Krátký šumící plamen nebo dlouhý, žlutý a čadivý, bez zřetelně viditelných kuželů, svědčí o neodpovídající kvalitě plynu v domácnosti instalaci nebo poškození či zašpinění hořáku. Kvůli zkontrolování plamene je třeba nahřát hořák po dobu asi 10 minut plným plamenem a následně přetočit otočný knoflík ventilu na úsporný plamen. Plamen by neměl zhasnout ani přeskočit na trysky.



Výměna trysek hořáku – trysku vyšroubovat pomocí speciálního nástrčného klíče 7 a vyměnit za novou příslušně k druhu plynu (viz tabulky).

Přívod plynu do povrchových hořáků je otevírán a nastavován kohoutky s protiúnikovým zabezpečením.

Seřízení kohoutků je třeba provádět při zapáleném hořáku v poloze – úsporný plamen, při použití regulačního šroubováku velikosti 2,5 mm.



Regulace kohoutek

Regulace úsporného plamene je záležitostí instalátora a musí být provedena na místě u uživatele. Závisí na druhu používaného plynu a jeho tlaku.



Pozor!

Po dokončení regulace je třeba umístit nálepku s popisem druhu plynu, k jakému je sporák přizpůsoben.

► Před prvním zapnutím sporáku

- odstranit součásti obalu,
- odstranit jemně (pomalu) etikety z dvířek sporáku, dbajíc, aby se nepřetrhnul pásek lepidla;
- vyprázdnit šuplík, očistit komoru trouby od prostředků tovární konzervace,
- vyjmout příslušenství trouby a umýt v teplé vodě s přídavkem prostředku na mytí nádobí,
- zapnout ventilaci v místnosti nebo otevřít okno,
- nahřát troubu (při teplotě 250 °C, cca 30 min.), odstranit nečistoty a pečlivě omýt, topné plochy desky je třeba ohřívat po dobu asi 4 min. bez použití nádoby.

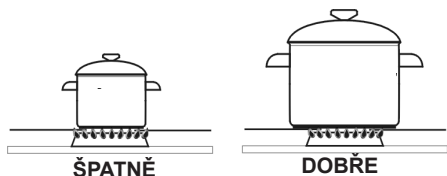
OBSLUHA

Obsluha povrchových hořáků



Volba nádobi

Je třeba dbát na to, aby průměr dna nádoby byl vždy větší než velikost (dosah) plamene, a samotná nádoba byla přikrytá pokličkou. Doporučujeme, aby průměr hrnce byl 2,5 – 3 krát větší, než průměr hořáku, tzn. v případě hořáku:

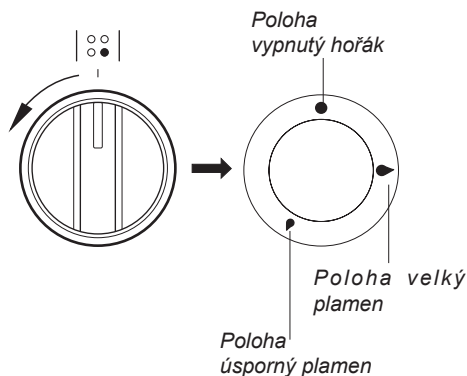
- pomocného – nádoba o průměru od 90 do 150 mm,
- středního – nádoba o průměru od 160 do 220 mm,
- velkého – nádoba o průměru od 200 do 240 mm, a výška hrnce by neměla být větší než jeho průměr.



Zapalování hořáků bez zapalovače

- zapálit zápalku.
- stlačit otočný knoflík až po citelný odpor a přetočit doleva do polohy „velký plamen“ ,
- zažehnout plyn zápalkou,
- nastavit požadovaný plamen (např. „úsporný“ ,
- po ukončení vaření vypnout hořák otočením knoflíku doprava (poloha vypnutý ●).

Otočný knoflík ovládání činnosti hořáků



OBSLUHA

Pozor!

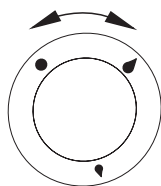
V případě typů sporáků vybavených protiúnikovým zabezpečením (pojistkou) povrchových hořáků, je kvůli zafungování zabezpečení třeba při úkonu zapalování přidržet otočný knoflík po dobu asi 10 sek. maximálně stlačený v poloze „velký plamen“.

Volba plamene hořáku

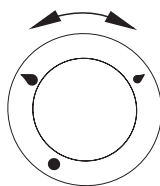
Správně seřízené hořáky mají plamen světle modré barvy se zřetelně viditelným vnitřním kuželem. Volba velikosti plamene závisí na nastavení polohy otočného knoflíku hořáku:

- velký plamen
- malý plamen (zvaný „úsporný“)
- zhasnutý /vypnutý/ hořák (přívod plynu uzavřen)

Velikost plamene lze dle potřeby plynule regulovat.



ŠPATNĚ



DOBŘE

Pozor!

Zákaz regulace plamene v rozsahu mezi polohou vypnutý hořák I a polohou velký plamen.

Činnost zabezpečení proti úniku plynu

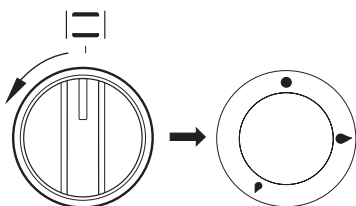
Některé modely /typy/ jsou vybaveny automatickým systémem uzavírajícím přívod plynu do hořáku v případě absence plamene.

Tento systém zabezpečuje před unikáním plynu v případě, že plamen na hořáku zhasne, např. v důsledku jeho zalití.

Opětovné zažehnutí hořáku vyžaduje intervenci uživatele.

Plynová trouba

Trouba je ohřívána pomocí plynového hořáku. Kontrola práce této trouby se provádí jedním knoflíkem.

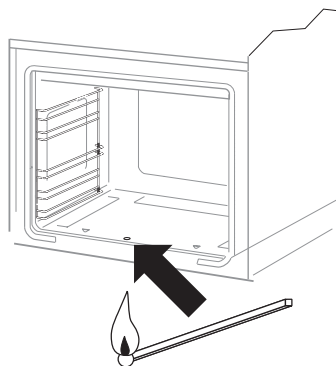


Pozor!

Všechny pečící trouby jsou vybaveny plynovými kohoutky s regulátorem teploty a protiúnikovým zabezpečením. Během zapalování trouby, tak jak je popsáno níže, je třeba přidržet stisknutý otočný knoflík po dobu asi 3 s. Je to doba nezbytná k zahřátí čidla a zafungování zabezpečení. Pokud plamen zhasne, úkony je třeba zopakovat po uplynutí 3 s. Pokud se plamen nezažehne během 10 sekund, úkony zopakujte po asi 1 min., tj. po provětrání pečící trouby.

Pro spuštění pečící trouby je třeba:

- zapálit zápalku,
- stisknout otočné tlačítko po odpor a otočit doleva do polohy s příslušně zvolenou teplotou,
- přiložit zápalku k zapalovacímu otvoru (viz. obr. níže) a přidržet knoflík po dobu asi 3 sek. od momentu zapálení plynu. Pokud plamen zhasne, zopakovat úkony po 3 sekundách,



- Vypnutí – otočením knoflíku doprava po odpor.

Uživatel by měl vědět, že:

- zabezpečení proti úniku plynu způsobuje uzavření přívodu plynu v případě zániku plamene po dobu asi 60 sekund,

PEČENÍ V TROUBĚ – PRAKTICKÉ RADY

Pokrm z těsta

- pokrmy z těsta lze péci v prodáváných formách a na pleších, které je třeba vložit na sušící mřížku, k pečení doporučujeme hliníkové plechy nebo plechy s povlakem stříbrné barvy, které by se měly vejít do obrysu mřížky (roštu) trouby, plechy na cukroví a kupované formičky je třeba umístit napříč komory pečicí trouby.



- před vyjmutím pokrmu z trouby je třeba zkontrolovat kvalitu upečení pokrmu pomocí dřevěné špejle (při správném upečení by po píchnutí do těsta měla špejle zůstat suchá a čistá),
- po vypnutí pečicí trouby je vhodné pokrm v ní ponechat ještě po dobu asi 5 minut,
- parametry pečení uvedené v tabulce 1 jsou orientační a lze je upravovat vzhledem k vlastním zkušenostem a kuchařským zvyklostem,
- pokud se informace uváděné v kuchařských knihách výrazně liší od hodnot uvedených v návodu k obsluze sporáku, prosíme, řiďte se pokyny návodu.

Funkce pečicí trouby:

zapnutý plynový hořák

Druh pečení pokrmů	Poloha na knoflíku [velký plamen]	Poloha na knoflíku [malý plamen]	Úroveň Zdola	Doba Pečení (Min.)
	Počáteční zahřátí ¹⁾	Pečení		
Ovocný dort	●	●	2	60 - 70
Třená bábovka	●	●	2 - 3	20 - 40
Piškot	●	●	2 - 3	20 - 30
Zákusky (sušenky)	●	●	3	30 - 50
Kynuté těsto	●	●	3	40 - 50
Polokřehké těsto	●	●	3	40 - 60
Křehké (linecké) těsto	●	●	3	25 - 40
Listové těsto	●	●	3	15 - 20

¹⁾ asi o 5 minut.

Upozornění: Parametry uvedené v tabulce jsou orientační a můžete je upravovat podle vlastních zkušeností a kulinářských preferencí.

PEČENÍ V TROUBĚ – PRAKTICKÉ RADY

Pečení masa

- v troubě by měly být připravovány porce masa větší, než 1 kg, menší kousky doporučujeme upravovat na plynových hořácích sporáku,
- při pečení na mřížce na sušení nebo na roštu doporučujeme umístit na nejvyšší úroveň pečicí plech s nevelkým množstvím vody,
- doporučujeme nejméně jednou v polovině doby pečení obrátit maso na druhou stranu, během pečení je také třeba občas podlévat maso šťávou (výpekem) vznikajícím při pečení, nebo horkou – slanou vodou, maso se nesmí podlévat studenou vodou.

Funkce pečicí trouby:

zapnutý plynový hořák

Druh pečení pokrmů		Poloha na knoflíku [velký plamen] Předběžný pečení	Poloha na knoflíku [malý plamen] Pečení	Úroveň Zdola	Doba [min]
Hovězí	Roastbeef nebo krvavý steak („english“)	5 min.		3	12 - 15 na 1cm
	rozehřátá trouba šťavnatý (medium)	5 min.		3	15 - 25 na 1cm
	rozehřátá trouba připečený (well done)	5 min.		3	25 - 30 na 1cm
	rozehřátá trouba Pečeně	15-25 min.		2	120 - 140
Vepřové	Pečeně	15-25 min.		2	90 - 140
	Kýta	15-25 min.		2	60 - 90
	Filé (steak)	5 min.		3	25 - 30
Telecí		15-25 min.		2	90 - 120
Jehněčí		15-25 min.		2	100 - 120
Zvěřina		15-25 min.		2	100 - 120
Drůbež	Kuře	15-25 min.		2	50 - 80
	Husa (cca 2 kg)	15-25 min.		2	150 - 180
Ryby		5 min.		2	40 - 55

Upozornění: Parametry uvedené v tabulce jsou orientační a můžete je upravovat podle vlastních zkušeností a kulinářských preferencí.

Údaje uvedené v tabulce se vztahují k dávce 1 kg, v případě větších porcí pro každý další kg se přidá dalších 30 až 40 minut.

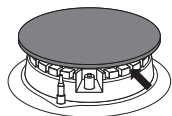
ČIŠTĚNÍ A ÚDRŽBA SPORÁKU

Péče uživatele o průběžné udržování sporáku v čistotě a o jeho správnou údržbu, ovlivňují významným způsobem prodloužení doby jeho bezporuchového provozu.

Před začátkem čištění je třeba sporák vypnout a zkontrolovat, zda jsou všechny otočné knoflíky nastaveny do polohy „●“ / „0“. Čistící úkony lze zahájit až po vychladnutí sporáku.

Hořáky, mřížka desky pod hořáky, plášť sporáku

- V případě znečištění hořáků a mřížky je třeba tyto části vybavy sundat ze sporáku a umýt v teplé vodě s přídavkem prostředků na odstranění tuku a špíny. Následně je nutné vytřít je do sucha. Po sundání mřížky důkladně omýt desku pod hořáky a vytřít do sucha měkkým hadříkem. Zvláštní čistotu je třeba udržovat u plamenových otvorů věnců (korun) pod kryty hořáků, viz obr. níže. Otvory trysek pročistit za použití tenkého měděného drátu. Nepoužívat ocelový drát, nerozvrátat otvory.



Pozor!

Součásti hořáku musí být vždy suché. Částice vody mohou zabrzdit výtok plynu a způsobit špatné hoření hořáku.

Zkontrolujte, zda elementy hořáku byly po čištění správně založené.

Neaxiální poloha krytu hořáku může způsobit trvalé poškození hořáku.



- K mytí smaltovaných povrchů používejte jemné tekuté prostředky. Nepoužívejte čisticí prostředky se silným brusným účinkem, jako např. prášky na drhnutí obsahující brusivo, brusné pasty, brusné kameny, pemzy, drátěnky apod.
- Sporák s nerezovou deskou vyžaduje vstupní, důkladné umytí pracovní desky před zahájením provozu. Zvláštní pozornost je třeba obrátit na odstranění zbytků lepidla z fólie sundávané z plechů při montáži, respektive lepicí pásky nalepené při balení sporáku. Desku je třeba čistit pravidelně po každém použití. Nepřipouštějte silné znečištění pracovní desky, a zejména připáleniny pocházející z vykypělých zbytků. K vstupnímu a běžnému mytí doporučujeme použití prostředku typu Stahl-Fix.

ČIŠTĚNÍ A ÚDRŽBA SPORÁKU

▶ Pečící trouba

- Troubu je třeba čistit po každém použití. Během čištění trouby je třeba zapnout osvětlení umožňující dosažení lepší viditelnosti v pracovním prostoru.
- Komeru pečící trouby umývejte pouze za použití teplé vody s přídavkem nevelkého množství tekutých prostředků na mytí nádobí.



Pozor!

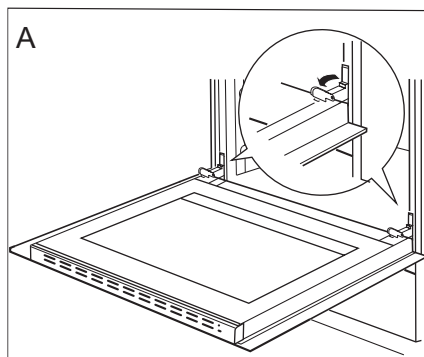
K čištění a údržbě skleněných čelních stran nepoužívejte čisticí prostředky obsahující brusné látky.

ČIŠTĚNÍ A ÚDRŽBA SPORÁKU

Vytahování dvířek

Kvůli dosažení lepšího přístupu ke komoře trouby a čištění je možné vytažení dvířek. Za tímto účelem je třeba otevřít dvířka, odklonit nahoru zajišťující prvek umístěný v pantu (obr.A). Dvířka lehce přivřete, nadzvednete a vytáhněte směrem dopředu. Pro namontování dvířek postupujte opačným způsobem. Při nasazování je třeba dát pozor, aby byl výřez na pantu správně osazen na výstupku držáku pantu. Po nasazení dvířek na sporák je třeba bezvýhradně sklopit zajišťující prvek a pečlivě jej přitlačit.

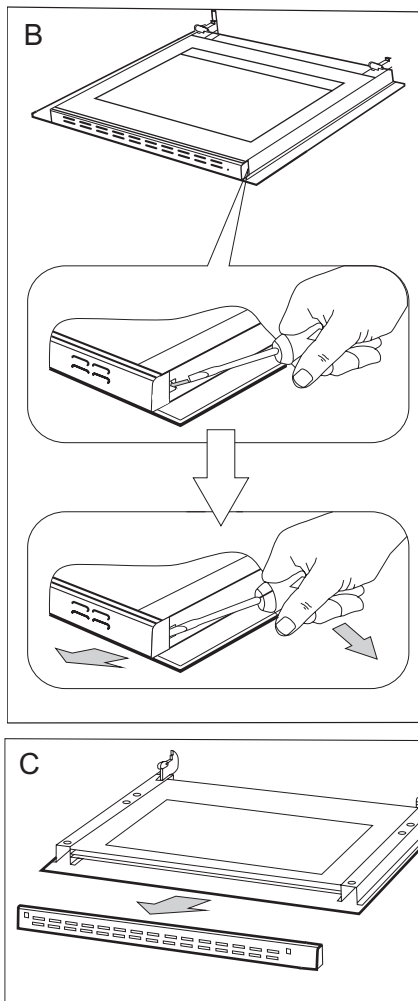
Nesprávné nastavení zajišťujícího prvku může způsobit poškození pantu při pokusu o zavření dvířek.



Odklopení zajištění pantů

Vyjmutí vnitřní skleněné tabule

1. Pomocí křížového šroubováku odšroubujte šroubky na bočních přichytkách (obr. B).
2. Přichytky vyjměte plochým šroubovákem a vyjměte horní lištu dvířek (obr. B, C).



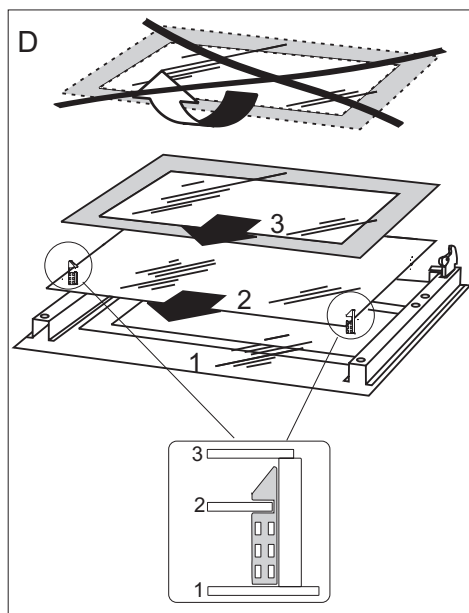
ČIŠTĚNÍ A ÚDRŽBA SPORÁKU

3. Vnitřní sklo vyjměte z úchytů v dolní části dvířek. (obr.D a D1).

4. Vyčistěte sklo teplou vodou s malým množstvím čisticího přípravku.

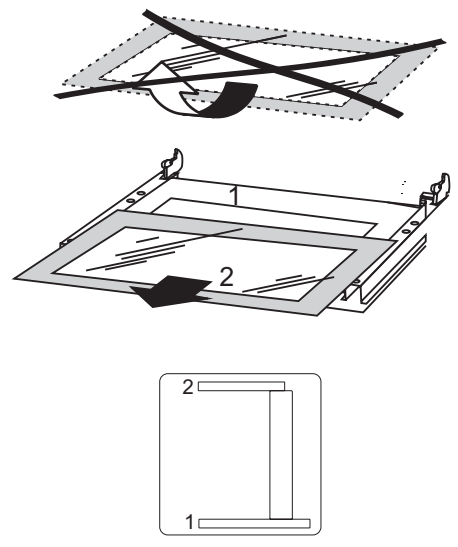
Při následné montáži postupujte v opačném pořadí. Hladká část skleněné tabule se musí nacházet v horní části.

Pozor! Nevlačujte horní lištu současně do obou stran dvířek. Pro správné osazení horní lišty dvířek, nejdříve přiložte levý konec lišty do dvířek, a pravý konec vtačte do slyšitelného „kliknutí“. Poté přitlačte lištu z levé strany do slyšitelného „kliknutí“.



Vyjmutí vnitřní skleněné tabule. 3 skla.

D1



Vyjmutí vnitřní skleněné tabule. 2 skla.

Periodické revize

Kromě činností, jejichž úkolem je průběžné udržování sporáku v čistotě je třeba:

- provádět periodické kontroly funkčnosti ovládacích prvků a pracovních systémů sporáku. Po skončení záruční doby, nejméně jednou za dva roky, je třeba pověřit firmu servisní obsluhy provedením technické revize sporáku,
- odstranit zjištěné provozní závady,
- provést periodickou údržbu pracovních systémů sporáku.



Pozor!

Veškeré opravy a regulační úkony by měly být prováděny patřičnou firmou servisní obsluhy nebo instalátérem, který vlastní příslušná oprávnění.

POSTUP V NOUZOVÝCH SITUACÍCH

V každé nouzové situaci je třeba:

- vypnout pracovní systémy sporáku
- odpojit elektrické napájení
- nahlásit opravu
- některé drobné závady může uživatel odstranit sám, pokud se bude řídit pokyny uvedenými v tabulce níže; předtím, než se obrátíte na oddělení obsluhy zákazníka nebo servis, je třeba projít následující body v tabulce.

PROBLÉM	PŘÍČINA	POSTUP
1. Hořák nezapaluje	zašpiněné plamenové otvory	uzavřít uzavírací ventil plynu, zavřít kohoutky hořáků, vyvětrat místnost, vyndat hořák, očistit a profouknout plamenové otvory
2. Zapalovač plynu nezapaluje	přerušení dodávky proudu	zkontrolovat pojistku domácí instalace, spálenou vyměnit
	přerušení dodávky plynu	otevřít ventil přívodu plynu
	znečištěný (zamaštěný) zapalovač plynu	vyčistit zapalovač plynu
3. plamen při zapalování hořáku zhasíná	otočný knoflík kohoutku stlačený nedostatečně dlouho	přidršet stlačený otočný knoflík do doby plného plamene kolem koruny hořáku
	příliš brzy uvolněný knoflík kohoutu	přidršet otočný knoflík déle v poloze „velký plamen“

TECHNICKÉ ÚDAJE

Kategorie zařízení CZ,SK,BG, RO I12H3B/P
HR I12H3B
HU I12HS3B/P
SI I12H3+


Rozměry sporáku 85 / 50 / 60 cm

Splňuje požadavky norem EN 60335-1; EN 60335-2-6, EN 30-1-1 které platí v Evropské unii.

Prohlášení výrobce

Producent tímto prohlašuje, že tento výrobek splňuje základní požadavky níže uvedených evropských směrnic:

- směrnice pro nízkonapěťová zařízení 2014/35/EC
- směrnice o elektromagnetické kompatibilitě 2014/30/EC
- směrnice plynová zařízení 2009/142/EC (do 20.04.2018)
- nařízení Evropského parlamentu a Rady (EU) 2016/426 (od 21.04.2018)
- směrnice ErP - 2009/125/EC

a proto byl spotřebič označen  a také bylo pro něho vystaveno prohlášení o shodě poskytované orgánům pro dohled nad trhem.

VÁŽENÝ ZÁKAZNÍK

Sporák je spojením výnimočnej jednoduchosti obsluhy a skvelej účinnosti. Po prečítaní návodu nebude obsluha sporáka žiadnym problémom.

Bezpečnosť a funkčnosť sporáka, ktorý opustil továreň, boli pred zabalením dôkladne preverené na kontrolných stanoviskách.

Prosíme Vás, aby ste si pred uvedením zariadenia do prevádzky dôkladne prečítali návod na obsluhu. Dodržovanie v ňom uvedených pokynov Vás ochráni pred nesprávnym používaním.

Návod uschovajte a skladujte tak, aby bol vždy po ruke.

Pozor!

Sporák je možné obsluhovať len po zoznámení sa s týmto návodom.

Sporák je určený výhradne na využitie v domácnostiach.

Výrobca si vyhradzuje možnosť vykonávania zmien, ktoré nemajú vplyv na fungovanie zariadenia.

OBSAH

Pokyny týkajúce sa bezpečnosti používania.....	31
Opis výrobku.....	37
Inštalácia.....	39
Obsluha	45
Pečenie v rúre – praktické rady.....	49
Čistenie a údržba sporáka.....	51
Postup v núdzových situáciách.....	55
Technická charakteristika.....	56

POKYNY TÝKAJÚCE SA BEZPEČNOSTI POUŽÍVANIA

Pozor. Spotrebič a jeho dostupné časti sú počas používania horúce. Možnosti dotknutia výhrevných prvkov musí byť venovaná mimoriadna pozornosť. Deti mladšie ako 8 rokov sa nemôžu pohybovať v blízkosti spotrebiča bez stáleho dozoru.

Tento spotrebič nie je určený pre používanie deťmi mladšími ako 8 rokov a osobami so zníženými fyzickými, zmyslovými alebo mentálnymi obmedzeniami, či bez praktických skúseností a vedomostí, pokiaľ nie je zaistený ich dohľad a inštruktáž zodpovednou osobou, ktorá zaručí ich bezpečie. Nedovoľte deťom aby sa so spotrebičom hrali. Upratovanie a obslužné činnosti nemôžu byť vykonávané deťmi bez dozoru.

Pozor. Príprava pokrmov na varnej doske s použitím tuku bez dozoru môže byť nebezpečné a môže spôsobiť požiar.

NIKDY nehaste oheň vodou. Vypnite spotrebič a prikryte plameň napr. pokrývkou alebo nehorľavou dekou.

Pozor. Nebezpečenstvo požiaru: nehromadzte veci potrebné k vareniu na ploche.

V priebehu používania sa spotrebič zahrieva. Odporúča sa zachovanie opatrnosti, a vyhýbať s dotýkania horúcich elementov vo vnútri pečiacej rúry.

Dostupné časti zariadenia sa môžu veľmi zahrievať. Odporúčame nepúšťať do blízkosti rúry deti.

POKYNY TÝKAJÚCE SA BEZPEČNOSTI POUŽÍVANIA

Pozor. Nepoužívajte drsných čistiacich prostriedkov alebo ostrých kovových predmetov do čistenia skla dvierok, pretože môžu poškrabať povrch, čo môže spôsobiť popraskanie skla.

Pozor. Aby sa zamedzilo možnosti zasiahnutia elektrickým prúdom, je potrebné sa pred výmenou žiarovky uistiť, či je zariadenie vypnuté.

Pred otvorením veka odporúčame jeho očistenie od všetkých nečistôt. Povrch platne sporáka pred jej zakrytím vekom odporúčame nechať vychladnúť.

K čisteniu spotrebiča nie je dovolené používať zariadenia pre čistenie parou.

Pozor. Vždy dohliadajte na varenie. Ak varenie trvá krátko, dohliadajte na neho celý čas.

Pozor. Používajte iba kryty dosky navrhnuté výrobcom zariadenia, alebo ktoré výrobca zariadenia v užívateľskej príručke odporúča ako vhodné. V opačnom prípade, pri používaní nevhodných krytov, môže dôjsť k úrazu alebo nehode.

Na zadnej strane výrobku, ktorý je určený na inštaláciu na stenu, môžu byť na výrobku ostré hrany. Pri manipulácii s výrobkom je potrebné postupovať opatrne a odporúčame používať ochranné pomôcky.

POKYNY TÝKAJÚCE SA BEZPEČNOSTI POUŽÍVANIA



- Počas používania sa zariadenie zahrieva. Odporúčame maximálnu opatrnosť, aby ste sa vyhli dotýkaniu horúcich častí vnútri rúry.
- Prosíme, aby ste počas používania sporáka dávali pozor na deti, pretože deti nepoznajú pravidlá obsluhy sporáka.
- Je potrebné dávať pozor, aby sa prípojná elektrická šnúra domácich spotrebičov, napr. mixéra, nedotýkala horúcich častí sporáka.
- Do zásuvky nekladajte horľavé materiály, pretože sa môžu počas používania rúry vznietiť.
- Počas vyprážania by nemal byť sporák ponechaný bez dozoru. Oleje a tuky sa môžu vznietiť z dôvodu prehriatia.
- Je potrebné dávať pozor na moment uvedenia do varu, aby nedošlo k zaliatí horáka.
- Ak dôjde k poškodeniu sporáka, je možné opätovne ho používať po odstránení poruchy odborníkom.
- Neotvárajte kohútik na prípojke plynu alebo uzatvárací ventil na bombe bez predchádzajúceho uistenia sa, že sú všetky kohútiky zatvorené.
- Nedopustíte, aby sa horáky zalievali a znečisťovali. Zašpinené horáky očistíte a osušte ihneď po vychladnutí.
- Riad nesmie byť ukladaný priamo na horáky.
- Nedávajte na rošt nad jedným horákom riad ťažší než 10 kg a na celom rošte riad s celkovou hmotnosťou vyššou než 40 kg.
- Nebúchajte do gombíkov a horákov.
- Na otvorené dvierka rúry nedávajte predmety s hmotnosťou vyššou než 15 kg.
- Vykonávanie úprav a oprav sporáka osobami, ktoré nie sú odborne vyškolené, je zakázané.
- Zhasínanie plameňa horáka fúkaním je zakázané.
- Pred otvorením veka odporúčame jeho očistenie od všetkých nečistôt. Povrch platne sporáka pred jej zakrytím vekom odporúčame nechať vychladnúť.
- Sklenené veko sporáka môže v dôsledku ohriatia prasknúť. Pred sklopením veka zhasnite všetky horáky. (Sporáky vybavené skleneným vekom – pozri „Charakteristika výrobku“.)
- Je zakázané svojvoľné vykonávanie úprav sporáka na iný druh plynu, premiestňovanie sporáka na iné miesto a vykonávanie zmien napájacej inštalácie. Tieto práce môže vykonávať len oprávnený inštalatér.

POKYNY TÝKAJÚCE SA BEZPEČNOSTI POUŽÍVANIA



- Na čistenie skla dverok nepoužívajte drsné čistiace prostriedky alebo ostré kovové predmety, pretože tie môžu poškrabať povrch, čo môže viesť k popraskaniu skla.
- V PRÍPADE PODOZRENIA, ŽE UNIKÁ PLYN, SA NESMIE:
 - zapaľovať zápalky, fajčiť cigarety, zapínať a vypínať elektrické spotrebiče (zvonček alebo vypínač osvetlenia), a používať iné elektrické a mechanické zariadenia, ktorá zapríčiňujú vznik elektrickej alebo mechanickej vyvolanej iskry. V takom prípade treba okamžite uzavrieť ventil na plynovej bombe alebo uzatvárací kohútik plynovej prípojky, vyvetrať miestnosť a potom privolať osobu oprávnenú na odstránenie príčiny úniku.
- V každej situácii spôsobenej technickou poruchou treba bezodkladne odpojiť elektrické napájanie sporáka (pri dodržovaní vyššie uvedených pravidiel) a nahlásiť poruchu kvôli oprave.
- K plynovej inštalácii nesmú byť pripojené žiadne anténne zvodny, napr. rozhlasových prijímačov.
- V prípade vznietenia plynu unikajúceho z netesniacej inštalácie treba okamžite uzatvoriť prívod plynu pomocou uzatváracieho ventilu.
- V prípade vznietenia plynu unikajúceho z netesniaceho ventilu plynovej bomby je potrebné ochladiť bombu prehodením mokrej deky a uzatvoriť ventil na bombe. Po ochladení bomby ju treba vyniesť do otvoreného priestoru. Zákaz opätovného použitia poškodenej bomby.
- V prípade niekoľkodňovej prestávky v používaní sporáka treba zavrieť hlavný uzáver (ventil) na plynovej inštalácii, zatiaľ čo v prípade používania plynovej bomby vždy po každom použití.
- Používanie zariadení prevarení a pečení spôsobuje vylučovanie tepla a vlhkosti v miestnosti, vo ktorej je umiestené. Je nutné sa presvedčiť, či je kuchynská miestnosť dobre vetraná, je nutné udržiavať prirodzené ventilačné otvory otvorené alebo inštalovať mechanické ventilačné prostriedky (kuchynský odťahovač).
- Dlhodobou intenzívne používaný spotrebič môže potrebovať dodatočné vetranie, napríklad otvorenie okna alebo účinnejšiu ventiláciu, napr. zvýšením výkonu mechanickej ventilácie, pokiaľ je používaná.
- Prístroj bol skonštruovaný len na účely varenia. Akékoľvek iné využitie (napr. vykurovanie miestnosti) nezodpovedá jeho charakteristike a môže byť nebezpečné.

AKO ŠETRIŤ ENERGIU



Kto využíva energiu zodpovedne, ten nielen chráni domáci rozpočet, ale pôsobí tiež vedome v prospech životného prostredia. A preto pomáhajme, šetríme elektrickou energiou! Postupujme teda podľa týchto pravidiel:

- **Používanie správneho riadu na varenie.**
Riad, resp. jeho dno určené na varenie by nemalo byť nikdy menšie než veľkosť plameňa. Treba pamätať i na prikrývanie nádob pokrievkou.
- **Starostlivosť o čistotu horákov, mriežky, platne pod horákmi.**
Znečistenie narušuje prenášanie tepla - veľmi pripálené nečistoty sa dajú odstrániť často už iba prostriedkami, ktoré veľmi zaťažujú životné prostredie. Mimoriadnu čistotu treba udržiavať v blízkosti plameňových otvorov vencov (korún) pod krytmi horákov a otvorov hubíc horákov.
- **Vyhýbanie sa zbytočnému „nazeraniu pod pokrievku“.**
Neotvárajte tiež zbytočne často dvierka rúry.
- **Používanie rúry len v prípade väčšieho množstva potravín.**
Mäso s hmotnosťou do 1 kg sa dá upraviť šetrnejšie v hrnci na horáku sporáka.
- **Využitie zvyškového tepla rúry.**
V prípade tepelnej úpravy dlhšej než 40 minút, odporúčame vypínať rúru 10 minút pred ukončením úpravy.
- **Grilovanie (opekanie) horúcim vzduchom a so zatvorenými dvierkami rúry.**
- **Starostlivé zatváranie dvierok rúry.**
Teplo uniká cez nečistoty nachádzajúce sa na tesnení dvierok. Najlepšie je odstraňovať ich okamžite.
- **Nezabudovávajúce sporáka v bezprostrednej blízkosti chladničiek/mrazničiek.**
Spôsobuje to zbytočné zvýšenie spotreby elektrickej energie.

ROZBALENIE



Zariadenie bolo na čas prepravy zabezpečené obalom proti poškodeniu.

Prosíme Vás, aby ste po rozbalení zariadenia zlikvidovali časti

obalu spôsobom, ktorý neohrozuje životné prostredie.

Materiály použité na balenie nie sú škodlivé pre životné prostredie, sú 100 % recyklovateľné a označené príslušným symbolom.

Pozor! Obalový materiál (polyetylénové vrečúška, kusky polystyrénu a pod.) treba počas rozbaľovania udržiavať mimo dosahu detí.

VYRADENIE Z PREVÁDZKY



Po ukončení obdobia užívania nesmie byť tento výrobok likvidovaný prostredníctvom bežného komunálneho odpadu, ale treba ho odovzdať na miesto zberu a recyklácie elektrických a elektronických zariadení.

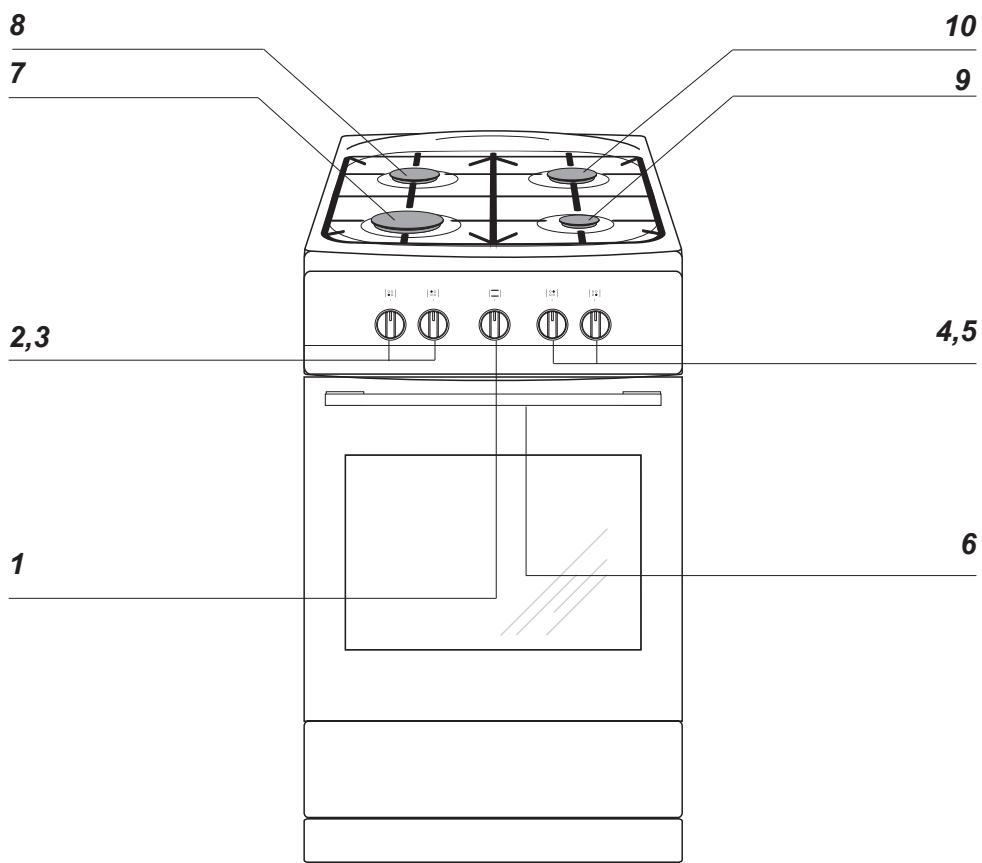
Informuje o tom symbol umiestnený na výrobku, návode na obsluhu alebo obale.

Materiály použité v zariadení sú vhodné na opätovné využitie v súlade s ich označením.

Vďaka širokým možnostiam opätovného využitia materiálov opotrebovaných zariadení významne prispievate k ochrane nášho životného prostredia.

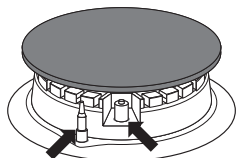
Informácie o príslušnom mieste likvidácie opotrebovaných zariadení Vám poskytne orgán obecnej správy.

OPIS VÝROBKU



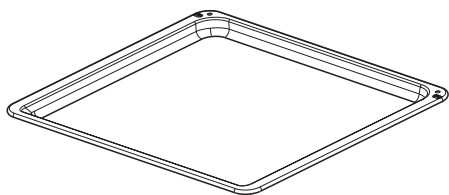
- 1** Otočný gombík regulátora teploty
- 2, 3, 4,5** Otočný gombík na ovládanie plynových horákov
- 6** Úchytka dvierok rúry
- 7** Veľký horák
- 8** Stredný horák
- 9** Pomocný hořák
- 10** Stredný horák

CHARAKTERISTIKA VÝROBKU

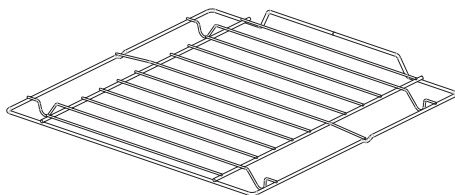


*Zabezpečenie proti úniku plynu** *Iskový zapaľovač**

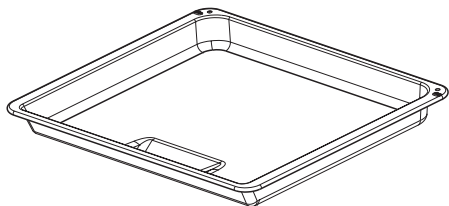
Vybavenie sporákov – súhrn:



*Plech na pečivo**



*Rošt na grilovanie
(mriežka na sušenie)*



*Plech na pečenie /mäsa/**

*u niektorých typov

INŠTALÁCIA

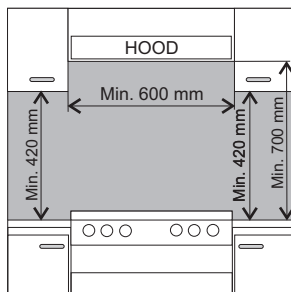
Nižšie uvedený návod je určený pre kvalifikovaného odborníka, ktorý bude inštalovať zariadenie. Tento návod má za účel viesť k čo najodbornejšiemu vykonaniu činností spojených s inštaláciou a údržbou zariadenia.



Umiestnenie sporáka

- Kuchynská miestnosť musí byť suchá a vzdušná, a musí mať účinnú ventiláciu v súlade s platnými technickými predpismi.
- Miestnosť by mala byť vybavená ventilačným systémom odvádzajúcim splodiny vzniknuté počas horenia. Táto inštalácia by mala obsahovať ventilačnú mriežku alebo digestor. Digestory je potrebné montovať v súlade s pokynmi uvedenými v návodoch na obsluhu k nim priložených. Umiestnenie sporáka by malo zaručovať voľný prístup k všetkým ovládacím prvkom.
- Miestnosť by mala mať tiež zaistený prísun vzduchu, ktorý je nevyhnutný na správne horenie (spaľovanie) plynu. Prísun vzduchu by nemal byť menší než $2 \text{ m}^3/\text{h}$ na 1 kW výkonu horákov. Vzduch môže byť privádzaný priamym prúdením zvonka – kanálom s prierezom min. 100 cm^2 , alebo priamo zo susedných miestností, ktoré sú vybavené ventilačnými kanálmi ústiacimi von.

- Ak je zariadenie využívané intenzívne a dlho, môže nastať situácia, keď bude kvôli zlepšeniu vetrania nutné otvoriť okno.
- Kvapalný plyn je ťažší než vzduch, a preto má tendenciu hromadiť sa v dolných polohách. Miestnosti, v ktorých boli nainštalované fľaše /bomby/ s kvapalným plynom, by mali byť vybavené ventilačnými kanálmi vyvedenými z miestnosti von, umožňujúcimi, aby sa v prípade netesnosti plyn dostal von. Z toho istého dôvodu by fľaše s plynom, ako prázdne, tak i čiastočne naplnené, nemali byť inštalované ani uskladňované v miestnostiach situovaných pod povrchom zeme (napr. v pivniciach). Fľaše sa nesmú nachádzať blízko zdrojov tepla (pece, kozuba, rúry a pod.), ktoré by mohli zvýšiť teplotu vnútri fľaše nad $50 \text{ }^\circ\text{C}$.
- Plynový sporák je vzhľadom na ochranu pred prehriatím okolitých povrchov zariadením triedy X, a ako také môže byť zabudované do radu nábytku iba do výšky pracovnej dosky, teda cca 850 mm od podlahy. Zabudovanie nad túto úroveň je nežiaduce.



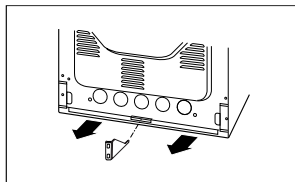
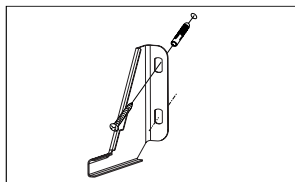
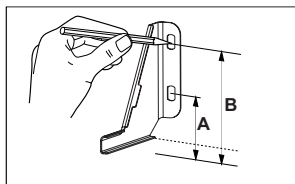
INŠTALÁCIA

Nábytok na zástavbu musí mať obloženie a lepidlo na jeho lepenie odolné proti teplote 100 °C. Nedodržanie tejto podmienky môže spôsobiť deformáciu povrchu alebo odlepenie obloženia. Ak si nie sme istí tepelnou odolnosťou nábytku, je vhodnejšie sporák zabudovať nábytkom pri dodržaní odstavu asi 2 cm. Stena/múr, ktoré sa nachádzajú za sporákom musia byť prispôbolené tak, aby boli odolné proti vysokým teplotám. Počas používania sporáka sa jeho zadná stena môže zahriať na teplotu asi o 50 °C vyššiu, než je teplota okolia.

- Sporák je potrebné postaviť na tvrdú, rovnú podlahu (nestavať na podstavec).
- Pred začiatkom prevádzky je nutné sporák nastaviť do vodorovnej polohy, čo má mimoriadny vplyv napríklad na rovnomerné roztekanie sa tuku na panvici. Na tento účel slúžia polohovacie nôžky, dostupné po vytiahnutí zásuvky. Rozsah regulácie +/- 5 mm.

Montovanie zabezpečujúcej blokády pred prevrátením sporáka.

Blokáda je montovaná takým spôsobom, aby predchádzala prevráteniu sa sporáka. Vďaka chrániacej blokáde pred prevrátením sa sporáka, dieťa nebude napr. môcť stúpnut' na dvere rúry a tým spôsobiť prevrátenie sporáka.



Sporák, výška 850 mm
A=60 mm
B=103 mm

Sporák, výška 900 mm
A=104 mm
B=147 mm

Pripojenie sporáka k rozvodu plynu

Pozor!

Sporák by mal byť pripojený na plynovú inštaláciu takého plynu, na aký bol továrensky prispôsobený. Informácia o druhu plynu, na aký je sporák výrobné prispôsobený, sa nachádza na továrenskom štítku. Sporák musí byť pripojený výhradne inštalatérom vlastniacim príslušné oprávnenia a len on má výlučné právo prispôsobiť sporák inému druhu plynu.

Pokyny pre inštalatéra

Inštalatér je povinný:

- vlastniť plynárenské oprávnenia,
- zoznámiť sa s informáciami nachádzajúcimi sa na továrenskom štítku sporáka o druhu plynu, na aký je sporák prispôsobený, informácie porovnať s podmienkami dodávky plynu v mieste inštalovania,
- skontrolovať:
 - účinnosť vetrania, tzn. výmeny vzduchu v miestnostiach
 - tesnosť spojov plynového vedenia,
 - účinnosť práce všetkých funkčných súčastí sporáka,
 - či je elektrická inštalácia prispôbena na spoluprácu s ochranným (nulovým) vodičom.
- vydať užívateľovi doklad o zapojení plynového sporáka a zoznámiť ho s obsluhou.

Pozor!

Pripojiť sporák k fľaši s plynom alebo k existujúcej inštalácii môže len oprávnený inštalatér pri dodržiavaní všetkých bezpečnostných predpisov.

Pripojenie k ocelevej hadici

V prípade inštalovania kuchyne podľa pokynov pre triedu 2., podtrieda I. pri pripájaní kuchyne do plynovej siete sa odporúča použiť iba kovovú hadicu, ktorá zodpovedá platným národným predpisom. Spojka prívodu plynu do kuchyne je vybavená závitom G1/2".

Pri pripájaní používajte iba hadice a tesnenia zodpovedajúce momentálne platným predpisom. Maximálna dĺžka hadice nesmie presiahnuť 2000 mm.

Uistite sa, či sa prípojka nebude dotýkať žiadnych pohyblivých častí, ktoré by ju mohli poškodiť.

Pripojenie k pevnému potrubiu

Kuchyňa je vybavená nástavcom so závitom G1/2".

Pripojenie k plynovému potrubiu musí byť urobené takým spôsobom, ktorý nebude vyvolávať vznik žiadnych napätí v nijakom bode inštalácie, ani v žiadnej časti zariadenia.

Použitie príliš veľkého momentu pri uťahovaní spojenia (väčšieho ako 20 Nm) môže poškodiť spoj alebo byť príčinou netesnosti.

Potrubie (hadica) privádzajúca plyn by sa nemalo dotýkať kovových častí zadného krytu sporáka.

INŠTALÁCIA

► Prispôsobenie sporáka na iný druh plynu

Táto činnosť môže byť vykonávaná iba inštalatérom s príslušnými oprávneniami.

Ak sa plyn, ktorým má byť napájaný sporák, líši od plynu predpokladaného pre sporák v továrenskej verzii, t. j. G20 20 mbar, je potrebné vymeniť hubice horáka a vykonať reguláciu plameňa.

Na prispôsobenie sporáka na spaľovanie iného druhu plynu treba vykonať:

- výmenu hubíc (pozri tabuľku nižšie),
- reguláciu „úsporného“ plameňa.



Poznámka!

Po každej výmene reduktora vykonajte technickú prehliadku sporáku plynových ventilov a fungovanie ochrany proti úniku plynu.



Pozor!

Po ukončení inštalovania sporáka treba skontrolovať tesnosť všetkých spojov, napr. použitím mydlovej vody.

Na kontrolu tesnosti nesmie byť použitý oheň.

INŠTALÁCIA

Somipress

Druh plynu	Horák			
	pomocný priemer trysky [mm]	stredná priemer trysky [mm]	veľká priemer trysky [mm]	pečiaca rúr priemer trysky [mm]
	tepelné zaťaženie 1,00 KW	tepelné zaťaženie 1,8 KW	tepelné zaťaženie 2,80 KW	tepelné zaťaženie 2,80 kW
G20 2H 20 mbar G20 2H 25 mbar	0,72	0,98	1,17	1,30
G30/31 3+ 28-30/37 mbar G30 3B/P 37mbar	0,52	0,67	0,83	0,80* 0,84*

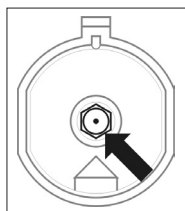
Spôsob zachádzania pri zmene druhu plynu

Horák	Plameň	Prezbrojenie z kvapalného plynu na zemný plyn	Prezbrojením zo zemného plynu na kvapalný plyn
povrchový	plný	1.Dýzu horáka vymeňte na odpovedajúcu podľa tabuľky dýz.	1.Dýzu horáku vymeňte na odpovedajúcu podľa tabuľky dýz.
	úsporný	2.Regulačnú skrutku ľahko odskrutkujte a skontrolujte veľkosť plameňa.	2.Regulačnú skrutku ľahko zaskrutkujte a skontrolujte veľkosť plameňa.
pečiacej rúry	plný	1.Dýzu horáku vymeňte na odpovedajúcu podľa tabuľky dýz.	1.Dýzu horáku vymeňte na odpovedajúcu podľa tabuľky dýz.
	úsporný	2.Regulačnú skrutku ľahko odskrutkujte a vyregulujte veľkosť plameňa. Teplota v pečiacej rúre musí byť 150 °C.	2.Regulačnú skrutku ľahko zaskrutkujte a vyregulujte veľkosť plameňa. Teplota v pečiacej rúre musí byť 150 °C.

Na vykonanie regulácie treba dať dole otočné gombíky kohútikov.

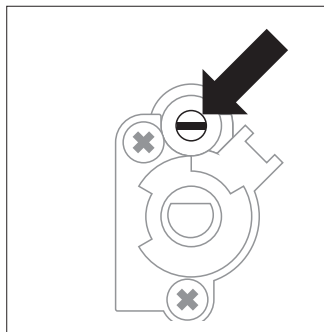
INŠTALÁCIA

Použité povrchové horáky nevyžadujú reguláciu primárneho vzduchu. Správny plameň má zreteľné kužele vo vnútri modrozelenej farby. Krátky šumiaci plameň alebo dlhý, žltý a čadivý, bez zreteľne viditeľných kužeľov, svedčí o nezodpovedajúcej kvalite plynu v domácej inštalácii alebo poškodení či zašpinení horáka. Na kontrolu plameňa treba nahriať horák asi 10 minút plným plameňom a následne pretočiť otočný gombík ventilu na úsporný plameň. Plameň by nemal zhasnúť ani preskočiť na hubice.



Výmena hubíc horáka – hubicu vyskrutkovať pomocou špeciálneho nástroja 7 a vymeniť za novú, príslušne k druhu plynu (pozri tabuľky).

Pri sporákoch so zaistením je použitý kohútik s protiúnikovým zabezpečením. Nastavenie kohútikov treba vykonávať pri zapálenom horáku v polohe „úsporný plameň“, pri použití regulačného skrutkovača s veľkosťou 2,5 mm.



Regulácia kohútik

Regulácia úsporného plameňa je záležitosťou inštalátora a musí byť vykonaná na mieste u užívateľa. Závisí na druhu používaného plynu a jeho tlaku.



Pozor!

Po dokončení regulácie je potrebné umiestniť nálepku s opisom druhu plynu, na aký je sporák prispôbený.

Pred prvým zapnutím sporáka

- odstrániť súčasti obalu,
- vyprázdniť zásuvku, očistiť komoru rúry od prostriedkov továrenskej konzervácie,
- vybrať príslušenstvo rúry a umyť ho v teplej vode s prídavkom prostriedku na umývanie riadu,
- zapnúť ventiláciu v miestnosti alebo otvoriť okno,
- nahriať rúru (pri teplote 250 °C, cca 30 min.), odstrániť nečistoty a pozorne umyť,
- obslužné úkony je potrebné vykonávať pri dodržiavaní bezpečnostných pokynov.

Komoru rúry umývame len s použitím teplej vody s prídavkom malého množstva prostriedku na umývanie riadu.

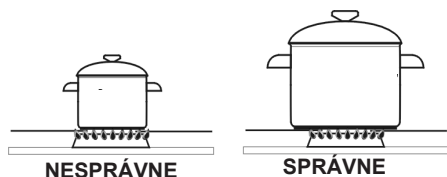
OBSLUHA

Obsluha povrchových horákov

Voľba riadu

Je potrebné dbať na to, aby priemer dna nádoby bol vždy väčší než veľkosť (dosah) plameňa, a samotná nádoba bola prikrytá pokrievkou. Odporúčame, aby priemer hrnca bol 2,5 – 3-krát väčší, než priemer horáka, tzn. v prípade horáka:

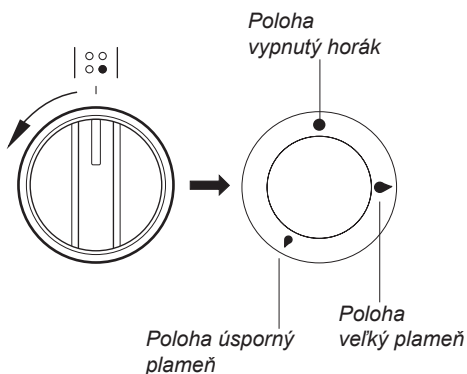
- pomocného – nádoba s priemerom od 90 do 150 mm,
- stredného – nádoba s priemerom od 160 do 220 mm,
- veľkého – nádoba s priemerom od 200 do 240 mm, a výška hrnca by nemala byť väčšia než jeho priemer.



Zapaľovanie horákov bez zapaľovača

- zapáliť zápalku,
- stlačiť otočný gombík až po citelný odpor a pretočiť doľava do polohy „veľký plameň“,
- zažať plyn zápalkou
- nastaviť požadovaný plameň (napr. „úsporný“),
- po ukončení varenia vypnúť horák otočením gombíka doprava (poloha „vypnutý“).

Otočný gombík ovládania činnosti horákov



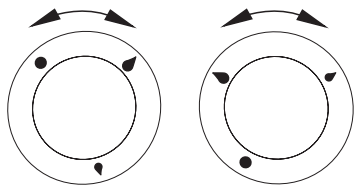
OBSLUHA

Voľba plameňa horáka

Správne nastavené horáky majú plameň svetlomodrej farby so zreteľne viditeľným vnútorným kužeľom. Voľba veľkosti plameňa závisí od nastavenia polohy otočného gombíka horáka:

- veľký plameň
- malý plameň (zvaný „úsporný“)
- zhasnutý/vypnutý horák (prívod plynu uzavretý)

Veľkosť plameňa sa dá podľa potreby plynulo regulovať.



NESPRÁVNE

SPRÁVNE

Pozor!

Zákaz regulácie plameňa v rozsahu medzi polohou „vypnutý“ horák • a polohou „veľký plameň“ 🔥 .

Činnosť zabezpečenia proti úniku plynu

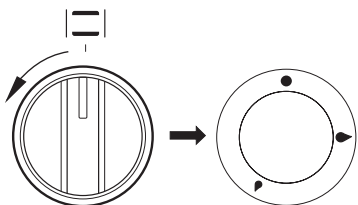
Niektoré modely/typy sú vybavené automatickým systémom uzatvárajúcim prívod plynu do horáka v prípade absencie plameňa.

Tento systém chráni pred unikaním plynu v prípade, že plameň na horáku zhasne, napr. v dôsledku jeho zalitia.

Opätovné zažatie horáka vyžaduje intervenciu užívateľa.

Plynová rúra

Rúra sa ohrieva pomocou plynového horáka. Kontrola práce táto rúra sa robí jedným gombíkom.

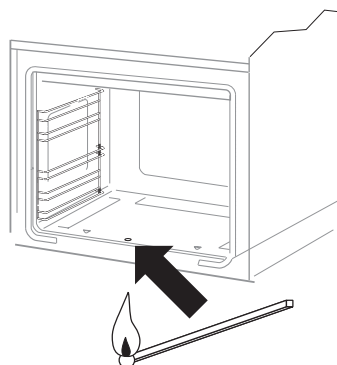


Pozor!

Všetky rúry na pečenie sú vybavené plynovými kohútikmi s regulátorom teploty a protiúnikovým zabezpečením. Počas zapalovania rúry, tak ako je opísané nižšie, je potrebné pridržať stlačený otočný gombík počas asi 3 s. Je to čas nevyhnutný na zahriatie snímača a zafungovanie zabezpečenia. Ak plameň zhasne, úkony treba zopakovať po uplynutí 3 s. Ak sa plameň nezažne počas 10 sekúnd, úkony zopakujte po asi 1 min., t. j. po prevetraní rúry na pečenie.

Na spustenie rúry na pečenie je potrebné:

- zapáliť zápalku,
- stlačiť otočné tlačidlo po odpor a otočiť doľava do polohy s príslušne zvolenou teplotou,
- priložiť zápalku k zapalovaciemu otvoru (pozri obr. nižšie) a pridržať gombík počas asi 3 sek. od momentu zapálenia plynu. Ak plameň zhasne, zopakovať úkony po 3 sekundách,



- Vypnutie – otočením gombíka doprava po odpor.

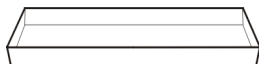
Užívateľ by mal vedieť, že:

- zabezpečenie proti úniku plynu spôsobuje uzatvorenie prívodu plynu v prípade zániku plameňa počas asi 60 sekúnd.

PEČENIE V RÚRE – PRAKTICKÉ RADY

Pokrm z cesta

- pokrm z cesta je možné piecť v predávaných formách a na plechoch, ktoré treba vložiť na sušiacu mriežku, na pečenie odporúčame hliníkové plechy alebo plechy s povlakmi striebornej farby, ktoré by sa mali vojsť do obrysu mriežky (roštu) rúry, plechy na cukrovinky a kupované formičky treba umiestniť naprieč komorou rúry na pečenie.



- pred vybratím pokrmu z rúry treba skontrolovať kvalitu upečenia pokrmu pomocou drevenej špajle (pri správnom upečení by po pichnutí do cesta mala špajľa zostať suchá a čistá),
- po vypnutí rúry na pečenie je vhodné ponechať v nej pokrm ešte asi 5 minút,
- parametre pečenia uvedené v tabuľke 1 sú orientačné a dajú sa upravovať vzhľadom na vlastné skúsenosti a kuchárske zvyklosti,
- ak sa informácie uvádzané v kuchárskych knihách výrazne líšia od hodnôt uvedených v návode na obsluhu sporáka, prosíme, riadte sa pokynmi návodu.

Funkcia rúry na pečenie: zapnutý plynový horák

Typ pečeného jedla	Poloha na gombíku [veľký plameň]	Poloha na gombíku [malý plameň]	Úroveň Zdola	Čas Pečenia [min]
	Počiatočné zahriatie ¹⁾	Pečenie		
Ovocná torta	☹	☹	2	60 - 70
Trená bábovka	☹	☹	2 - 3	20 - 40
Piškóta	☹	☹	2 - 3	20 - 30
Zákusky (sušienky)	☹	☹	3	30 - 50
Kysnuté cesto	☹	☹	3	40 - 50
Polokrehké cesto	☹	☹	3	40 - 60
Krehké (linecké) cesto	☹	☹	3	25 - 40
Lístkové cesto	☹	☹	3	15 - 20

¹⁾ o cca 5 minút.

Pozor: Parametre uvedené v tabuľke sú orientačné a môžete ich upraviť podľa vlastných skúseností a kuchárskeho kumštu.

PEČENIE V RÚRE – PRAKTICKÉ RADY

Pečenie mäsa

- v rúre by mali byť pripravované porcie mäsa väčšie než 1 kg, menšie kúsky odporúčame upravovať na plynových horákoch sporáka,
- na pečenie odporúčame používať žiaruvzdorné nádoby, i rukoväte týchto nádob musia byť odolné proti pôsobeniu vysokej teploty,
- pri pečení na mriežke na sušenie alebo na rošte odporúčame umiestniť na najnižšiu úroveň plech na pečenie s malým množstvom vody,
- odporúčame najmenej raz, v polovici času pečenia, obrátiť mäso na druhú stranu, počas pečenia je tiež potrebné občas podlievať mäso šťavou (výpekom) vznikajúcim pri pečení, alebo horúcou slanou vodou, mäso sa nesmie podlievať studenou vodou.

Funkcia rúry na pečenie:

zapnutý plynový horák

Typ pečeného jedla		Poloha na gombíku [veľký plameň] Predbežný pečenie	Poloha na gombíku [malý plameň] Pečenie	Úroveň Zdola	Čas [min]
Hovädzie	Roastbeef alebo krvavý steak („english“)	5 min.		3	12 - 15 na 1cm
	rozohriata rúra šľavnatý (medium)	5 min.		3	15 - 25 na 1cm
	rozohriata rúra prepečený (well done)	5 min.		3	25 - 30 na 1cm
	rozohriata rúra Pečienka	15-25 min.		2	120 - 140
Bravčové	Pečienka	15-25 min.		2	90 - 140
	Stehno	15-25 min.		2	60 - 90
	Filé (steak)	5 min.		3	25 - 30
Tefacie		15-25 min.		2	90 - 120
Jahňacie		15-25 min.		2	100 - 120
Zverina		15-25 min.		2	100 - 120
Hydina	Kura	15-25 min.		2	50 - 80
	Hus (cca 2 kg)	15-25 min.		2	150 - 180
Ryby		5 min.		2	40 - 55

Pozor: Parametre uvedené v tabuľke sú orientačné a môžete ich upraviť podľa vlastných skúseností a kuchárskeho kumštu. Údaje uvedené v tabuľke sa vzťahujú na 1 kg dávku, v prípade väčších dávok pre každý ďalší kg sa pridá ďalších 30-40 minút

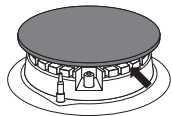
ČISTENIE A ÚDRŽBA SPORÁKA

Starostlivosť užívateľa o priebežné udržiavanie sporáka v čistote a o jeho správnu údržbu ovplyvňuje významným spôsobom predĺženie lehoty jeho bezporuchovej prevádzky.

Pred začiatkom čistenia je potrebné sporák vypnúť a skontrolovať, či sú všetky otočné gombíky nastavené do polohy „•“/„0“. Čistiace úkony je možné začať až po vychladnutí sporáka.

Horáky, mriežka, dosky pod horákmi, plášť sporáka

- V prípade znečistenia horákov a mriežky je potrebné tieto časti výbavy vybrať zo sporáka a umyť v teplej vode s prídavkom prostriedkov na odstránenie tuku a špiny. Následne je nutné vytrieť ich do sucha. Po vybratí mriežky dôkladne umyť dosku pod horákmi a vytrieť do sucha mäkkou handričkou. Zvláštnu čistotu treba udržiavať pri plameňových otvoroch vencov (korún) pod krytmi horákov, pozri obr. nižšie. Otvory hubíc prečistiť s použitím tenkého medeného drôtu. Nepoužívať oceľový drôt, nerozvrtať otvory.

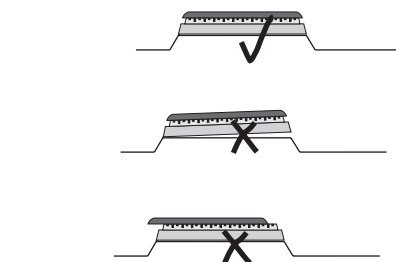


Pozor!

Súčasti horáka musia byť vždy suché. Čiastočky vody môžu zabrzdiť výtok plynu a spôsobiť zlé horenie horáka.

Skontrolujte, či elementy horáka boli po čistení správne založené.

Neaxiálna poloha krytu horáka môže spôsobiť trvalé poškodenie horáka.



- Pri umývaní smaltovaných povrchov používajte jemné tekuté prostriedky. Nepoužívajte čistiace prostriedky so silným brúsnym účinkom ako napr. prášky na drhnutie obsahujúce brusivo, brúsne pasty, brúsne kamene, pemzy, drôtenky a pod.
- Sporák s antikorovou doskou vyžaduje pred začatím prevádzky dôkladné vstupné umytie pracovnej dosky. Zvláštnu pozornosť treba venovať odstráneniu zvyškov lepidla z fólie ostraňovanej z plechov pri montáži, respektíve lepiacej pásky nalepenej pri balení sporáka. Dosku treba čistiť pravidelne po každom použití. Nepripusťte silné znečistenie pracovnej dosky a pozor dávajte najmä na pripáleniny pochádzajúce z vykypených zvyškov. Na vstupné a bežné umývanie odporúčame použitie prostriedkov typu Stahl-Fix.

Rúra na pečenie

- Rúru je potrebné čistiť po každom použití. Počas čistenia rúry zapnite osvetlenie, dosiahnete tak lepšiu viditeľnosť v pracovnom priestore.
- Komoru rúry na pečenie umývajte len teplou vodou s prídavkom nevelkého množstva tekutých prostriedkov na umývanie riadu.



Pozor!

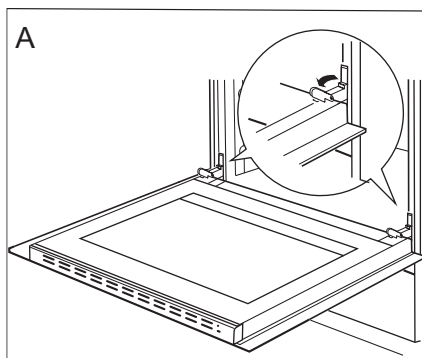
Na čistenie a údržbu sklenených čelných strán nepoužívajte čistiace prostriedky obsahujúce brúsne látky.

ČISTENIE A ÚDRŽBA SPORÁKA

Vytahovanie dvierok

Na dosiahnutie lepšieho prístupu ku komore rúry a jednoduchšieho čistenia je možné vytiahnutie dvierok. Na vytiahnutie je potrebné otvoriť dvierka, odkloniť zaisťujúci prvok umiestnený v pánte smerom nahor (obr.A). Dvierka zľahka privrite, naddvihnite a vytiahnite smerom dopredu. Pri namontovaní dvierok postupujte opačným spôsobom. Pri nasadzovaní treba dať pozor, aby bol výrez na pánte správne osadený na výstupku držiaka pánta. Po nasadení dvierok je potrebné na doraz sklopiť zaisťujúci prvok a pozorne ho pritlačiť.

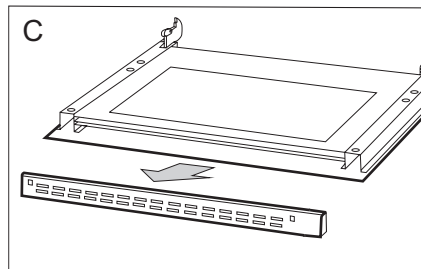
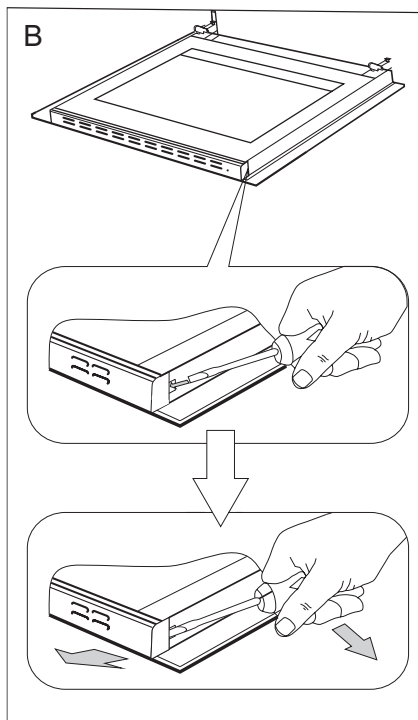
Nesprávne nastavení zaisťujúceho prvku môže spôsobiť poškodenie pánta pri pokuse o zatvorenie dvierok.



Odklopenie zaistenia pántov

Vyberanie vnútorného skla

1. Pomocou krížového skrutkovača odskrutkujte skrutky nachádzajúce sa v bočných zámkoch (obr. B).
2. Zámky ohnite pomocou plochého skrutkovača a vyberte hornú lištu dvierok. (obr. B, C).

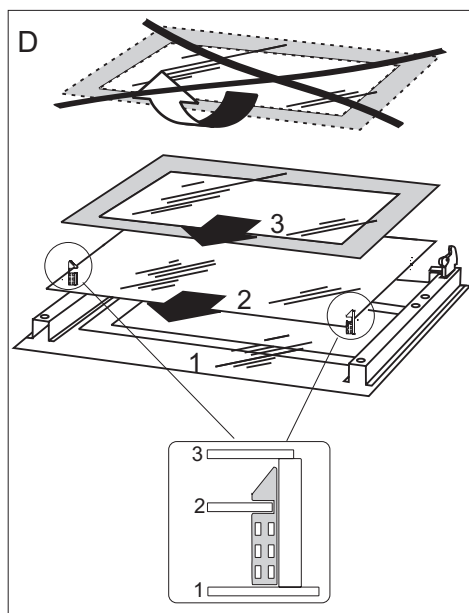


ČISTENIE A ÚDRŽBA SPORÁKA

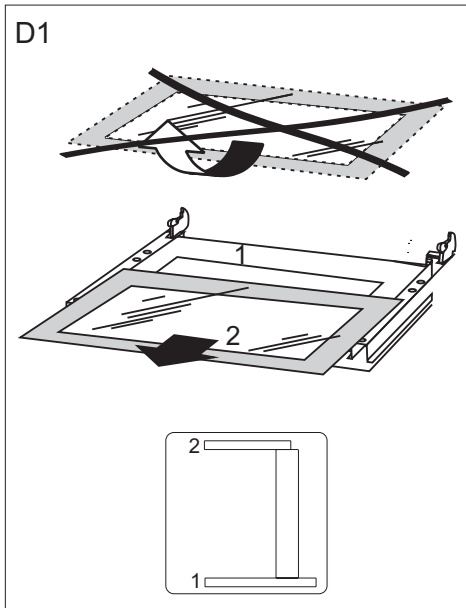
3. Vnútorné sklo vyťahnite z úchytiak (v dolnej časti dvierok). obr. D a D1.
4. Umyte sklo teplou vodou s malým množstvom čistiaceho prostriedku.

Pre opätovné namontovanie skla, zopakujte uvedené úkony v opačnom poradí. Hladká časť skla by sa mala nachádzať v hornej časti.

Pozor! Nevťahujte hornú lištu súčasne do oboch strán dvierok. Pre správne osadenie hornej lišty dvierok, najskôr priložte ľavý koniec lišty do dvierok, a pravý koniec vťahujte do počúvateľného „kliknutia”. Potom pritlačte lištu z ľavej strany do počúvateľného „kliknutia”.



Vyberanie vnútorného skla. 3 skla.



Vyberanie vnútorného skla. 2 skla.

ČISTENIE A ÚDRŽBA SPORÁKA

Periodické revízie

Popri činnostiach, ktorých úlohou je priebežné udržovanie sporáka v čistote, je potrebné:

- vykonávať periodické kontroly funkčnosti ovládacích prvkov a pracovných systémov sporáka. Po skončení záručnej lehoty, najmenej raz za dva roky, je potrebné poveriť firmu servisnej obsluhy vykonaním technickej revízie sporáka,
- odstrániť zistené prevádzkové chyby,
- vykonať periodickú údržbu pracovných systémov sporáka



Pozor!

Všetky opravy a regulačné úkony by mali byť vykonávané príslušnou firmou servisnej obsluhy alebo inštalátorom, ktorý vlastní príslušné oprávnenia.

POSTUP V NÚDZOVÝCH SITUÁCIÁCH

V každej núdzovej situácii je potrebné:

- vypnúť pracovné systémy sporáka
- odpojiť elektrické napájanie
- nahlásiť opravu
- niektoré drobné chyby môže užívateľ odstrániť sám, ak sa bude riadiť pokynmi uvedenými v tabuľke nižšie; skôr ako sa obrátite na oddelenie obsluhy zákazníka alebo servis, je potrebné prečítať si nasledujúce body v tabuľke.

PROBLÉM	PRÍČINA	POSTUP
1. Horák nezapaľuje	zašpinené plameňové otvory	uzavrieť uzatvárací ventil plynu, zavrieť kohútiky horákov, vyvetrať miestnosť, vybrať horák, očistiť a prefúknuť plameňové otvory
2. Zapaľovač plynu nezapaľuje	prerušenie dodávky prúdu	skontrolovať poistku domácej inštalácie, spálenú vymeniť
	Prerušenie dodávky plynu	otvoriť ventil prívodu plynu
	znečistený (zamastený) zapaľovač plynu	vyčistiť zapaľovač plynu
	otočný gombík kohútika stlačený nedostatočne dlho	pridržať stlačený otočný gombík do chvíle plného plameňa okolo koruny horáka
3. plameň pri zapaľovaní horáka zhasína	príliš skoro uvoľnený gombík kohútika	pridržať otočný gombík dlhšie v polohe „veľký plameň“

TECHNICKÉ ÚDAJE


Katégória plyn	CZ,SK,BG, RO I12H3B/P HR I12H3B HU I12HS3B/P SI I12H3+
Rozmery sporáka	85 / 50 / 60 cm

Splňuje požiadavky norem EN 60335-1; EN 60335-2-6, EN 30-1-1 ktoré platí v Evropské unii.

Vyhlásenie výrobcu

Výrobca týmto vyhlasuje, že výrobok spĺňa dôležité požiadavky nasledujúcich európskych smerníc:

- smernica pre nízke napätie 2014/35/EC
- smernica elektromagnetickej kompatibility 2014/30/EC
- smernica plynové zariadenia 2009/142/EC (do 20.04.2018)
- nariadenie Európskeho parlamentu a Rady (EÚ) 2016/426 (od 21.04.2018)
- smernica ErP - 2009/125/EC

a preto výrobok získal označenie  a bolo preň vydané Vyhlásenie o zhode, a toto vyhlásenie bolo sprístupnené orgánom obchodnej inšpekcie.

Kontakty pro záruční a pozáruční servis výrobku značky Amica.

ČR

Martykán servis

Zámecká 3

698 01 Veselí nad Moravou

Tel: 518 324 555

e-mail: servis@martykanservis.cz

www.martykanservis.cz

SK

Servisní Středisko Amica SK

Se sídlem :

Fastplus s.r.o.

Na pántoch 18

831 06 Bratislava - Rača

Tel: 2 4910 5851

e-mail: servis.biela@fastplus.sk

www.fastplus.sk
