

TESLA

TESLA EliteCook K70

Vážený zákazníku,
děkujeme, že jste si vybral TESLA EliteCook K70.

Před použitím elektrického multifunkčního tlakového hrnce si prosím důkladně přečtěte pravidla bezpečného používání a dodržujte všechna běžná bezpečnostní pravidla.

- Tento uživatelský návod si uschovejte
- Správné používání přístroje výrazně prodlouží jeho životnost
- Dodržujte pravidla uvedená v tomto návodu, pro snížení rizika poškození elektrického tlakového hrnce nebo pro případ vašeho zranění

DŮLEŽITÉ BEZPEČNOSTNÍ UPOZORNĚNÍ

TENTO VÝROBEK JE URČENÝ POUZE PRO POUŽITÍ V DOMÁCNOSTI.

Tento přístroj je složité elektromechanické zařízení, věnujte prosím pozornost těmto pokynům:

- Přečtěte si všechny pokyny. Nesprávné použití může mít za následek tělesné zranění nebo poškození majetku.
- Před každým použitím zkontrolujte ventilační potrubí a odvodušnění, aby jste se ujistili, že jsou bez jakýchkoli zablokování. Odstraňte a vyčistěte veškeré nečistoty z odvodušňovacího ventilu.
- K ochraně před úrazem elektrickým proudem nepoňujte kabel, zástrčku nebo tlakový hrnec do vody nebo jiné kapaliny.
- Připojte zástrčku k tlakovému hrnci a teprve potom zapojte kabel do síťové zásuvky. Pro odpojení zařízení stiskněte jednou tlačítko „**Udržení teploty/Zrušit**“ a poté odpojte zástrčku ze zásuvky.
- Před čištěním odpojte kabel ze zásuvky a nechte zařízení vychladnout.
- Nepoužívejte zařízení s poškozenou šňůrou, v případě pokud tlakový hrnec nefunguje správně nebo byl poškozen jakýmkoli způsobem. Vraťte tlakový hrnec servisnímu oddělení TESLA pro kontrolu, opravu nebo pro elektrické a mechanické nastavení.
- Abyste předešli úrazu elektrickým proudem, vařte pouze v dodávané vnitřní odnímatelné nádobě na vaření.
- **POZOR!** V průběhu vaření a při otevření horního víka může dojít k silnému vertikálnímu úniku horké páry. Plášť, nádoba a kovové části přístroje se při jeho chodu zahřívají! Buďte opatrní!
- Použití přídatných příslušenství, které výrobce spotřebiče nedoporučuje, může způsobit zranění.
- Neumísťujte tlakový hrnec na plynový hořák, elektrický hořák nebo do vyhříváné trouby.
- Tlakový hrnec nenaplňujte více než ze dvou třetin. Navíc by tlakový hrnec neměl být naplněn více než do poloviny objemu pokud vaříte potraviny, které pěňí nebo expandují jako jsou rýže, zrna, suché fazole, hrách a čočka, nebo potraviny, které jsou převážně kapaliny, jako jsou např. polévky. Můžete tímto zablokovat odvodušňování tlakového hrnce a vyvíjet nadměrný tlak.
- Nepoužívejte tlak pro vaření jablek, brusinek, rebarbory, obilovin, těstovin, rozkrájeného hrachu a sušených polévkových směsí. Tyto potraviny mají tendenci pěňit, pěňa a její rozstřikování mohou zablokovat odvodušňovací otvor nebo zámek ventilace/krytu vzduchu.
- Tento spotřebič vaří pod tlakem. Nesprávné použití může mít za následek opaření. Vždy se ujistěte se, že je tlakový hrnec před provozem řádně uzavřen.
- Neotvírejte tlakový hrnec, dokud není uvolněn veškerý vnitřní tlak. Uvolňovací ventil musí být otočen do polohy „**Venting - Odvodušnění (Vypouštění páry)**“.

- Při přemísťování tlakového hrnce postupujte opatrně z důvodů velmi horké kapaliny. Nedotýkejte se horkých povrchů. Vždy používejte rukojeti tlakového hrnce.
- Neodstraňujte ocelový kruh ve víku, který drží silikonové těsnění. Pokud je ocelový kruh poškozen, okamžitě přestaňte přístroj používat a vyměňte jej.
- Povrch mezi vnitřní nádobou a elektronickým ohříváčem by měl být vždy čistý. Nepoužívejte vnitřní nádobu s jinými zdroji tepla.
- Vařte pouze v originální vnitřní nádobě určené pro tento model, nikdy ji nezaměňujte za jinou nádobu.
- Použití příslušenství, které nedoporučuje výrobce, může způsobit zranění.
- Chcete-li zajistit bezpečný provoz a vyhovující výkon, vyměňte silikonový těsnící kruh, pokud se tento zmenšil, ztvrdnul, zdeformoval se, je popraskaný nebo roztrhaný.
- Používejte pouze originální TESLA příslušenství, které je určeno k tomuto modelu. Všechny ostatní části nebo příslušenství, které nejsou určeny k použití s tímto přístrojem, jsou zakázány.
- Při použití tlakového hrnce v blízkosti dětí je nutná důkladná kontrola.
- Nedoporučuje se, aby děti samostatně používaly tlakový hrnec.
- Nepoužívejte toto zařízení k jinému než určenému použití.
- Nepoužívejte spotřebič venku.
- Přístroj nikdy nepoužívejte pro tlakové vaření s olejem (fritování s uzavřeným víkem).
- Neotvírejte přístroj dokud se neochladí a všechny vnitřní tlak je uvolněn. Pokud ventil nedovoluje otočnou horního víka, znamená to, že je spotřebič stále pod tlakem.
- Pokud přístroj nepoužíváte nezavírejte pevně horní víko hrnce.
- Nepoužívejte tlakový hrnec v příliš teplém, prašném nebo vlhkém prostředí.
- Nedotýkejte se částí, které jsou připojeny do elektrické sítě, pokud máte mokré ruce.
- Neopravujte tlakový hrnec, vystavujete se tak nebezpečí poranění elektrickým proudem a ztrátě záruky.
- Nepoužívejte tlakový hrnec, pokud máte mokré ruce nebo nohy.
- Uchovávejte jej z dosahu hořlavých a těkavých látek.
- Pokud tlakový hrnec nepoužíváte, uložte jej na suchém místě, nezavírejte pevně horní víko.
- Výrobce a dovozce do Evropské Unie neodpovídá za škody způsobené provozem přístroje jako např. poranění, opaření, požár, zranění, znehodnocení dalších věcí apod.

DŮLEŽITÉ INFORMACE O NAPÁJECÍM KABELU

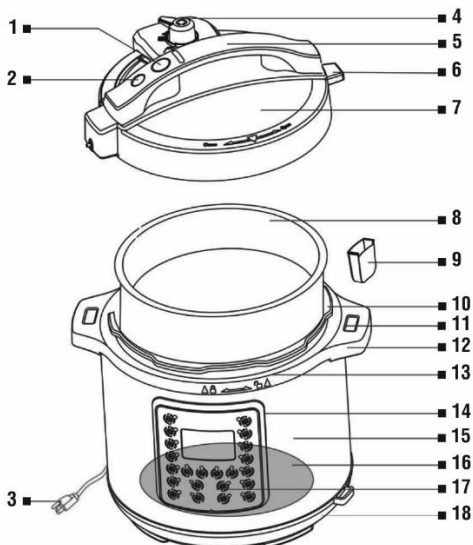
Abyste snížili riziko úrazu elektrickým proudem, nepokoušejte se upravovat konektor kabelu žádným způsobem. Délka napájecího kabelu snižuje riziko zapletení nebo zakopnutí o napájecí kabel.

NEPOUŽÍVEJTE SPOTŘEBIČ S PRODLUŽOVACÍM KABLEM NEBO NAPÁJECÍM ADAPTÉREM.

Připojte napájecí kabel přímo pouze do elektrické zásuv

ČÁSTI ELEKTRICKÉHO TLAKOVÉHO HRNCE

- 1 Tlačítko pro uvolnění horního víka
- 2 Modrý pojistný ventil
- 3 230 V napájecí kabel
- 4 Páka ventilu pro uvolnění tlaku
- 5 Držadlo horního víka
- 6 Plastová záračka
- 7 Horní víko
- 8 Nerezový vnitřní hrnec
- 9 Nádobka na kondenzát
- 10 Vnější hrnec
- 11 Otvor pro odložení horního víka
- 12 Madlo pro uchopení spotřebiče
- 13 Horní kruh
- 14 Ovládací panel
- 15 Tělo spotřebiče
- 16 Topné těleso
- 17 Snímač
- 18 Dno přístroje



PŘED PRVNÍM POUŽITÍM

1. Odstraňte všechny obalové materiály.
2. Vyčistěte kryt víka vlhkým, mýdlovým hadříkem. Neponořujte kryt hrnce do vody. Umyjte těsnící kryt, silikonové těsnění v teplé, mýdlové vodě. Důkladně díly opláchněte a osušte.
3. **POZOR!** Nikdy nenalévejte vodu dovnitř tlakového hrnce a neponořujte napájecí kabel do vody. Vždy se ujistěte se, že je vnitřní nerezová odnímatelná nádoba úplně suchá než ji umístíte zpět do těla tlakového hrnce.
4. Po úvodním vyčištění znovu sestavte horní víko hrnce a nasadte kruh se silikonovým těsněním.
5. Ačkoliv kovový filtr a modrý bezpečnostní ventil nebudete muset čistit po každém použití, měli byste je pravidelně kontrolovat a v případě potřeby vyčistit. Kovový filtr na spodní straně víka sejměte tahem z držáku a umyjte v teplé, mýdlové vodě. Při nasazování kovového filtru jej zajistěte přes všechny tři uchycovací spony. Poté jej zatlačte na místo až uslyšíte zvuk zacvaknutí. Z modrého bezpečnostního ventilu sejměte malé těsnění ze spodní strany víka, vytáhněte modrý ventil na horní straně a umyjte jej v teplé, mýdlové vodě. Montáž modrého ventilu je v opačném pořadí, nejdříve vložte ventil užší stranou do otvoru víka z horní strany a poté ze spodní strany na ventil nasadte malé těsnění. Nesprávné sestavení těchto dílů může způsobovat únik páry.
6. Nasadte plastovou nádobku pro kondenzát na zadní stranu hrnce.

OTEVŘENÍ HRNCE

Přesuňte ventil do pozice „**Venting - Odvzdušnění (Vypouštění páry)**“. Uchopte pevně víko, stlačte modré tlačítko pro uvolnění horního víka „**OTEVŘÍT - OPEN**“ a otočte jej proti směru hodinových ručiček. Přesto může v hrnci vzniknout slabý podtlak, proto někdy s víkem můžete zvednout také vnitřní nerezovou nádobu.

UZAVŘENÍ HRNCE

Před uzavřením hrnce se ujistěte, že je silikonové těsnění správně nasazeno po celém obvodu horního víka a kovový filtr je nasazen. Uchopte pevně víko a otočte jej ve směru hodinových ručiček až uslyšíte cvaknutí a pípnutí. Značka na víku ▼ bude zarovnána na značku ▲ na těle hrnce. Funkce „Smažení“ by měla být používána bez horního víka.

Upozornění: Pokud je silikonové těsnění poškozeno, nikdy nepokračujte ve vaření!

DŮLEŽITÉ INFORMACE PRO KAŽDODENNÍ POUŽITÍ

Aby tlakový hrnce pracoval správně, před každým použitím zkontrolujte:

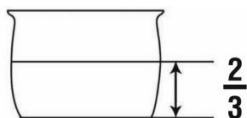
NIKDY NEVAŘTE BEZ VNITŘNÍ ODNÍMATELNÉ NEREZOVÉ NÁDOBY NA VAŘENÍ!

Ujistěte, že vnější strana této nádoby na vaření je úplně suchá před jejím umístěním do těla hrnce. Po vložení vnitřní nerezové nádoby do těla tlakového hrnce s ním lehce otáčejte, aby byl zajištěn dobrý kontakt mezi vnitřní nádobou a topným tělesem na dně hrnce. Zkontrolujte, zda je odvodušňovací filtr čistý. Pokud ne, vyčistěte otvor, abyste odstranili ucpání. Kovový filtr nemusíte čistit po každém použití, ale měli byste jej pravidelně kontrolovat a v případě potřeby vyčistit.

UPOZORNĚNÍ

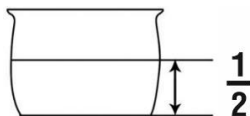
Při vaření potravin jako suché fazole, hrách nebo čočka doporučujeme tyto nejdříve namočit. Během vaření mají tyto potraviny tendenci k pěnění a mohly by způsobit zablokování odvodušňovacího potrubí. Nikdy nevařte pod tlakem jablka, brusinky, rebarboru, těstoviny a sušené polévkové směsi.

- **Ujistěte se, že jste nerezovou nádobku na vaření nepřeplnili nad značku MAX PRESSURE COOK.**



Při vaření potravin, které pění nebo expandují jako rýže, lusky, fazole, hrách, čočka, sušená zelenina nebo potraviny, které jsou většinou kapaliny, jako jsou polévky, nikdy nevyplňujte hrnce více než na polovinu objemu hrnce!

- **Ujistěte se, že jste nerezovou nádobku na vaření pro vaření rýže nepřeplnili nad značku MAX RICE CUP 1/2.**



Pro vaření rýže nepřekračujte značku MAX RICE CUP 1/2.

Displej zobrazuje

„0000“

ukončení odpočtu času

„bb“

ukončení tlakové vaření a přechod do režimu „Udržení teploty“

POPIS TLAČÍTEK

TLAČÍTKO

Polévka, Maso, Luštěniny, Drůbež, Rýže, Zrno, Ovesné vločky, Pára
Jogurt
Pomalé vaření

TEPLOTA

165°C/50 ~ 70 kPa
35°C ~ 43°C
88°C ~ 98°C

Smažení Udržení teploty

135°C ~ 200°C
cca 70°C

Stisknutím tlačítka spustíte program pro vaření. Zatímco se tlak v hrnci vytváří, čas na displeji se nezmění. Tlakový hrnec začne odpočítávat čas až poté, kdy je dosaženo správného tlaku pro stisknutí tlačítka. Vaření můžete kdykoliv ukončit stisknutím tlačítka „**Udržení teploty/Zrušit**“ a tlakový hrnec poté přejde do pohotovostního režimu.

Předvolby

Toto tlačítko je používáno v kombinaci s tlačítky programů. Pokud např. zvolíte program „**Polévka**“, na displeji se zobrazí čas vaření 25 minut („**P25**“). Pokud poté stisknete ještě jednou tlačítko „**Předvolby**“ změní se čas pro vaření na hodnotu 60 minut („**Více**“) a druhé stisknutí tlačítka předvolby změní čas pro vaření polévky na 20 minut („**Méně**“) a další stisknutí změní čas na 25 minut („**Střed**“).

Tlak

Tlačítko „**Tlak**“ se používá v kombinaci s tlačítky programů. Výchozí pracovní tlak je vysoký tlak, tlačítko „**Tlak**“ přepíná nastavení tlaku mezi „**Vysokým tlakem**“ (50 ~ 70 kPa) a „**Nízkým tlakem**“ (30 ~ 45 kPa) pro funkci tlakového vaření.

Příklad: Nejdříve stiskněte tlačítko „**Rýže**“ a nastavte délku vaření, indikátor „**Vysoký tlak**“ bliká, stiskněte jednou tlačítko „**Tlak**“ a rozsvítí se indikátor „**Nízký tlak**“. Indikátor pětkrát blikne a tlakový hrnec se začne ohřívat. Pokud nestihnete nastavit hodnotu, stiskněte tlačítko „**Udržení teploty/Zrušit**“, probíhající volba se zruší a vy můžete nastavit program znovu.

- Vysoký tlak je vhodný pro většinu potravin.
- Nízký tlak použijte pro jemné potraviny, jako je ryba a některá zelenina.

Udržení teploty/Zrušit

Po uplynutí doby vaření (s výjimkou funkce „**Jogurt**“) tlakový hrnec zapípá, přepne se automaticky do režimu „**Udržení teploty**“ a na displeji se zobrazí „**bb**“. „**Udržení teploty**“ by nemělo být používáno déle než 4 hodiny. Kvalita a struktura uvařeného jídla se začne měnit již po 1 hodině. Pro zrušení jakékoliv funkce v kterýkoliv okamžik stiskněte tlačítko „**Udržení teploty/Zrušit**“ až se na LED displeji zobrazí „**0000**“.

Smažení

Tuto funkci použijte pro osmahnutí/restování, typicky před vařením pod tlakem nebo před Pomalým vařením. Program „**Smažení**“ se obvykle používá pro maso, zeleninu, drůbež, osmahnutí např. cibule, k redukci kapaliny po vaření pod tlakem nebo pro získání omáčky plné chuti pro vaše jídlo.

Zvolte si požadovanou teplotu ohřevu stisknutím tlačítka „**Předvolby**“:

Méně: 135 ~ 160°C

Střed: 160 ~ 180°C

Více: 180 ~ 200°C

Nechte hrnec předeřhřívát po dobu 3 až 4 minut před vlastním vložením potravin. Po dokončení osmahnutí/restování stiskněte tlačítko „**Udržení teploty/Zrušit**“ a zvolte další program. Nechte tlakový hrnec zchladnout 2 - 3 minuty po ukončení funkce „**Smažení**“, než začnete vařit pod tlakem. Během programu „**Smažení**“ nepoužívejte horní víko.

Pára

Tlačítko „**Pára**“ je určeno pro napařování. Můžete napařovat například zeleninu, mořské plody nebo

ohřívát jídlo s držákem pro vaření v páře. Ujistěte se, že páka ventilu je v poloze „**Utěsnění - Sealing**“. Při dokončení vaření zeleniny a mořských plodů použijte rychlé uvolnění páry, aby se jídlo nepřevařilo. K napaření čerstvé nebo zmražené zeleniny použijte 1 ~ 2 šálky (160 ml) vody na 1 ~ 2 minuty.

Použijte tlačítka „+“ nebo „-“ pro změnu délky napařování. Na rozdíl od jiných funkcí tlakového vaření pracuje tlakový hrnec během programu „**Pára**“ na plný výkon. Tento vysoký výkon může jídlo spálit, pokud bude jídlo v přímém kontaktu se dnem vnitřního hrnce. Použijte proto prosím držák pro vaření v páře, kovový koš nebo skleněnou/keramickou nádobu, která se vejde do vnitřního hrnce.

Ruční nastavení

Slouží pro ruční naprogramování úrovně tlaku a času vaření podle vašeho oblíbené receptu nebo vašich preferencí. Nastavení vlastní doby vaření je ideální pro vaření masa nebo drůbeže, které váží více než 1,5 kg.

- Vložte potraviny do nádoby na vaření.
- Zavřete horní víko otáčením ve směru hodinových ručiček.
- Ujistěte se, že páka ventilu je v poloze „**Utěsnění - Sealing**“.
- Zapojte napájecí kabel do 230 V zásuvky.
- Na LED displeji se zobrazí „0000“.
- Stiskněte tlačítko „**Ruční nastavení**“ a poté stiskem tlačítka „+“ nastavte požadovaný čas vaření. Každé stisknutí tlačítka prodlužuje dobu vaření o 1 minutu, přidržení tlačítka zrychlí přidávání času. Pokud nastavíte čas vaření např. na 60 minut, na LED displeji se zobrazí „**P60**“. Délku vaření můžete upravit stisknutím tlačítka „+“ nebo „-“.

Pomalé vaření

Vzhledem k povaze pomalého vaření maso nezahnědne, jako kdyby se vařilo na pánvi nebo v troubě. Před Pomalým vařením není nutné maso nebo drůbež osmažit, ale můžete to provést, pokud vám maso takto více chutná. Osmažení mletého hovězího masa, slaniny a klobásy před Pomalým vařením může být žádoucí, pokud chcete odstranit z masa přebytečný tuk. Vyvarujte se otevírání hrnce během pomalého vaření, protože to způsobí značné ztráty tepla a páry. Pokud musíte hrnec přesto otevřít, proveďte to co možná nejrychlejším způsobem. Některé potraviny jako například mrkev, brambory a řepa vyžadují delší vaření než maso, proto je nakrájejte na menší kousky předtím, než je přidáte k masu.

- Vaří se bez tlaku, proto je páka ventilu je v poloze „**Odvzdušnění - Venting**“.
- Výchozí doba vaření je 6 hodin, maximální doba vaření 20 hodin.
- Teplota pomalého vaření je 88°C až 98°C.
- Můžete také ručně nastavit čas pro „**Pomalé vaření**“, v 30 minutových krocích, stisknutím tlačítek „+“ nebo „-“.
- Po uplynutí doby vaření přístroj zapípá a automaticky se přepne do režimu „**Udržování teploty**“.
- Otevřete tlakový hrnec a zvedněte horní víko rovně nahoru tak, aby reziduální kapalina odkapala do hrnce.
- **POZOR:** pára a horká kapalina mohou způsobit popálení.
- Po dokončení vaření odpojte napájecí kabel od elektrické zásuvky a poté od tlakového hrnce.
- Před čištěním nechte tlakový hrnec zcela vychladnout.

Odložený start

Tuto funkci použijte pro opožděný start vaření. Nedoporučujeme používat tuto funkci pro potraviny, které podléhají rychlé zkáze, jako je maso nebo ryby, pokud jsou ponechány bez dalšího zpracování

několik hodin při pokojové teplotě. Vařená rýže může změnit strukturu na měkkou, kvůli delší době namáčení, nebo ji můžete snadněji připálit. Také kaše, ovesné vločky, pěňivé a lepkavé potraviny nejsou pro tuto funkci vhodné, protože mohou ucpat bezpečnostní ventil.

- Vložte potraviny do nádoby na vaření.
- Zavřete horní víko otáčením ve směru hodinových ručiček.
- Ujistěte se, že páka ventilu je v poloze „**Utěsnění - Sealing**“.
- Zapojte napájecí kabel do 230 V zásuvky.
- Na LED displeji se zobrazí „**0000**“.
- Stiskněte tlačítko „**Odložený start**“ . Na LED displeji se zobrazí „**0:30**“, což se rovná 30 minutám zpoždění. Opětovným stisknutím tlačítka „**Odložený start**“, prodloužíte zpoždění spuštění vaření o dalších 30 minut. Maximální doba zpoždění je 24 hodin.
- Čas, který se zobrazí na LED displeji, ukazuje jak dlouho bude tlakový hrnec čekat, než spustí další zvolený program.
- Pokud chcete například naprogramovat automatické zapnutí tlakového hrnce po 3 hodinách, stiskněte několikrát tlačítko „**Odložený start**“, až LED displej zobrazí „**3:00**“.
- Po výběru doby zpoždění zvolte program, který se má poté spustit.
- Na předním panelu poté svítí dioda u tlačítka „**Odložený start**“ a další dioda svítí u vámi zvoleného programu.
- Na displeji bude odpočítáván čas, který zbývá do spuštění programu.
- „**Odložený start**“ není možné použít s programem „**Smažení**“.

Jogurt

- Nalejte do nerezového hrnce 2 litry mléka.
- Uzavřete hrnec, páku ventilu přesuňte do polohy „**Utěsnění - Sealing**“.
- Stiskněte tlačítko „**Jogurt**“, poté stiskněte tlačítko „**Předvolby**“ až na LED displeji bude svítit „**boil**“.
- Mléko se začne ohřívat na teplotu 72 ~ 83°C, poté se ohřev zastaví a na LED displeji se zobrazí „**YOGT**“.
- Uvolněte v hrnci tlak a otevřete víko.
- Vyjměte nerezový hrnec a nechte mléko ochladnout na cca 40°C, teplotu kontrolujte teploměrem.
Tip: ochlazení mléka můžete urychlit ochlazením nerezového hrnce v ledové lázni.

Poté vmíchejte do mléka 2 lžičky jogurtu (neslazený, bez ovoce) a vložte nerezový hrnec zpět do těla tlakového hrnce.

- Uzavřete tlakový hrnec, ventil může být v buď v pozici „**Utěsnění - Sealing**“ nebo také v pozici „**Odvzdušnění - Venting**“.
- Stiskněte tlačítko „**Jogurt**“ a poté stiskněte tlačítko „**Předvolby**“, až se na displeji ukáže čas „**08:00**“ pro kultivaci mléka po dobu 8 hodin.
- Po dokončení kultivace odeberte jogurt z nerezového hrnce a uskladněte jej v ledničce.

JAK POUŽÍVAT TLAKOVÝ HRNEC PŘI VAŘENÍ POD TLAKEM

Než začnete vařit, přečtěte si část „**DŮLEŽITÉ BEZPEČNOSTNÍ UPOZORNĚNÍ**“ a vždy ověřte, zda je tlakový hrnec správně sestaven.

1. Tlakový hrnec umístěte na suchý a rovný povrch.

2. Uchopte pevně víko a otočte jej ve směru hodinových ručiček až uslyšíte cvaknutí a značka na víku ▼ bude zarovnána na značku ▲ na těle hrnce
3. Přesuňte ventil do polohy „**Utěsnění - Sealing**“
4. Vyberte příslušné tlačítko předvolby typu vaření na ovládacím panelu, upravte případně čas pro vaření nebo sami ručně nastavte požadovaný čas a tlak (nízký/vysoký).
5. Když je tlakový hrnce ohříván, vzduch se může uvolňovat kolem odvodušňovacího ventilu. Jakmile je hrnce správně natlakován, horní víko se zablokuje proti otevření a spustí se odpočet času vaření.
6. Během vaření si můžete někdy všimnout uvolňování páry modrým bezpečnostním plovoucím ventilem. To je v pořádku.
7. Je také v pořádku, pokud během vaření uslyšíte jak se hrnce ohřívá a vypíná, kvůli kontrole tlaku v hrnci.
8. Po uplynutí doby vaření tlakový hrnce zapípá a automaticky se přepne do režimu „**Udržení teploty**“.
9. Po uvolnění tlaku v hrnci uvidíte, že modrý bezpečnostní plovoucí ventil v horní víku je v dolní poloze.
10. Poté, co se tlak samovolně úplně sníží nebo poté až ho sami rychle snížíte otočením do polohy „**Odvzdušnění - Venting**“, opatrně otočte horní víko proti směru hodinových ručiček a zvedněte horní víko rovně nahoru tak, aby reziduální kapalina odkapala do hrnce.
11. **POZOR:** pára a horká kapalina mohou způsobit popálení.
12. Po dokončení vaření odpojte napájecí kabel od elektrické zásuvky a poté od tlakového hrnce.
13. Před čištěním nechte tlakový hrnce zcela vychladnout.

- **POZOR!** V průběhu vaření a při otevření horního víka může dojít k silnému vertikálnímu úniku horké páry. Buďte opatrní!
- Plášť, nádoba a kovové části přístroje se při jeho chodu zahřívají!
- Při vaření, až do vychladnutí, může z tlakového ventilu hrnce unikat pára a hrozí nebezpečí opaření.
- Dokud je tlakovém hrnci tlak (modrý bezpečnostní plovoucí ventil je v horní poloze), nenaklánějte se nad hrnce, protože může dojít k úniku horké páry.
- Pro uvolnění tlaku v hrnci uchopte konec páky ventilu (nikoliv celý ventil) a otočte jím mírně směrem stranou do pozice „**Odvzdušnění - Venting**“.

UVOLNĚNÍ TLAKU

Rychlé uvolnění tlaku

Tato metoda se používá při vaření zeleniny, mořských plodů a jiných jemných potravin. Po uplynutí doby vaření stiskněte tlačítko „**Udržení teploty/Zrušit**“ a okamžitě se přesuňte páku ventilu do polohy „**Odvzdušnění - Venting**“.

Uslyšíte unikající páru a během 2 až 3 minut bude tlak uvolněn. Pokles tlaku bude viditelný také na modrém bezpečnostním plovoucím odvodušňovacím ventilu, který bude ve spodní poloze.

Pomalé uvolnění tlaku

Samovolný pokles tlaku se používá při vaření potravin jako jsou maso, polévky a obilí. Po uplynutí doby vaření nechte páku ventilu v pozici „**Utěsnění - Sealing**“. Tlakový hrnce pomalu vychladne a modrý bezpečnostní plovoucí odvodušňovací ventil se dostane do spodní polohy.

ČIŠTĚNÍ TLAKOVÉHO HRNCE

Po každém použití:

1. Odpojte napájecí kabel ze zásuvky ve zdi a poté z tlakového hrnce. Nechte tlakový hrnce úplně vychladnout.
2. Po každém použití rozeberte a vyčistěte horní víko, kovový filtr a zkontrolujte silikonové těsnění. Pokud je odvzdušňovací filtr špinavý nebo obsahuje nečistoty, vyčistěte jej.
3. Omyjte jednotlivé díly v teplé, mýdlové vodě. Tyto díly neumývejte v myčce na nádobí.
4. Ujistěte se, že odvzdušňovací potrubí je čisté, přidrže kryt proti světlu a prohlédněte jej.
5. Vyčistěte odvzdušňovací potrubí, pokud je zablokováno nebo částečně blokováno. V případě potřeby vyčistěte odvzdušňovací filtr malým štětcem, abyste odstranili všechny částice potravin z otvorů.
6. Důkladně osušte všechny části.
7. Vyjměte odnímatelný vnitřní hrnce a umyjte hrnce v teplé vodě s jemným čistícím prostředkem. Tento nerezový vnitřní hrnce je možné umývat v myčce na nádobí.
8. Zabraňte vniknutí kapaliny dovnitř tlakového hrnce.
9. **POZOR!**
Nikdy nenalévejte kapalinu do těla samotného tlakového hrnce nebo jej neponořujte ve vodě. Vždy se ujistěte, že je zařízení před použitím úplně suché.

OTÁZKY A ODPOVĚDI

- **Co znamená, když se na displeji zobrazí „E3“ a tlakový hrnce přestane pracovat?**
Tlakový hrnce se přehřál. Pravděpodobně jste jej používali pro tlakové vaření s malým nebo žádným množstvím tekutiny. Pokud k tomuto stavu dojde, odpojte zařízení a nechte hrnce pozvolna vychladnout, cca 10 minut. Poté tlakový hrnce otevřete, dolejte tekutinu, naprogramujte jej a spusťte vaření znovu.
- **Co znamená, pokud se displeji zobrazí „E1“, „E2“ nebo „E4“?**
E1: chyba senzoru, E2: zkrat obvodu, E4: chyba spínače. Kontaktujte servis TESLA.
- **Někdy si při vaření pod tlakem všimnu, že se v něm tvoří korálky vlhkosti v oblasti tlakového ventilu. Někdy slyším zvuk, který zní jako by unikla pára před časem, kdy časovač začne odpočítávat čas pro přípravu jídla. Dělam něco špatně?**
Ne. Oba tyto projevy jsou normální a mohou být očekávány jako součást vaření pod tlakem.
- **Náhodně jsem stiskl nesprávné tlačítko a tlakový hrnce mi nechce povolit stisknout správné tlačítko. Co mohu dělat?**
Stiskněte tlačítko „Udržení teploty/Zrušit“. To vám umožní začít znovu a stisknout správné tlačítko.
- **Když jsem se snažil upravit čas, nezměnil se. Co dělám špatně?**
Stiskněte tlačítko „Udržení teploty/Zrušit“ a začněte opět zvolením požadovaného nastavení a úpravou času podle potřeby.
- **Vidím, jak z horního víka uniká pára. Proč?**
Zapomněl jste nasadit silikonové těsnění na horní víko.

UPOZORNĚNÍ:

Pokud se některá z těchto částí nenachází správném místě, tlak se nebude vytvářet a může dojít k poškození zařízení.

- **Slyším ucházející páru z rychlého uvolňovacího ventilu a tlak v hrnci se nezvyšuje. Proč?**
Rychlouzavírací ventil máte v poloze „**Odvzdušnění - Venting**“. Tento ventil musí být v poloze „**Utěsnění - Sealing**“ pro zajištění tlaku a utěsnění tlakového hrnce.
- **Čas pro vaření se nemění. Proč?**
Tlakový hrnc je ještě nedosáhl provozního tlaku. Odpočítávání času začne, jakmile bude dosaženo provozního tlaku pro přípravu zvoleného typu vaření. Celkový čas přípravy pokrmu tak může být tedy o trochu delší.
- **Občas se horní víko těžce otevírá. Co to způsobuje? Co bych měl dělat?**
Pokud se kryt obtížně otevírá, může být v tlakovém hrnci ještě tlak. Ověřte si, že modrý bezpečnostní ventil v horním víku tlakového hrnce, poklesl do své dolní polohy.
- **Někdy není mé jídlo hotové po naprogramovaném čase. Když se pokusím vrátit horní víko na hrnc, abych jídlo mohl vařit déle, horní víko se nezavře. Jak jej mohu zavřít?**
Nechte tlakový hrnc mírně vychladnout. Když je tlakový hrnc stále horký, vzduch v odvzdušňovacím ventilu se zvedne a zabrání vám zavření krytu. Před umístěním horního víka zpět na tlakový hrnc se ujistěte, že rychloupínací ventil je v poloze „**Odvzdušnění - Venting**“. Jakmile je horní kryt zavřený, přesuňte páčku do polohy „**Utěsnění - Sealing**“.
- **Co lze udělat, jestliže potraviny připravené v tlakovém hrnci mají více tekutin než je požadováno?**
Po sejmutí horního víka stiskněte tlačítko „**Smažení**“ a nechte přebytečnou kapalinu odpařit. Když příště budete vařit stejný recept, můžete použít méně tekutiny.
- **Myslím, že tlakový hrnc důkladně čistím, ale někdy si všimnu, že pach mého posledního jídla zůstává v hrnci. Co dělám špatně?**
Těsnicí kruh pod víkem je vyroben ze silikonu. Silikon má mnoho skvělých vlastností a jednou z nich je boužel také tendence udržovat pachy. Časem se případný zápach rozptýlí.
- **Při zapojení se nerozsvítí displej?**
Zkontrolujte, že máte správně připojený napájecí kabel a vyzkoušejte jiné zásuvky.

PRAKTICKÝ POSTUP - příklad vaření polévky v tlakovém hrnci

Tento tlakový hrnc je ideální pro přípravu výborných polévek. Pokud přidáte do polévky suché fazole a hrách, nazapomeňte je nejdříve namočit.

POZOR! Nevařte pod tlakem polévky obsahující ječmen, rýži, těstoviny, zrna, a sušené polévkové směsi, protože mají tendenci k pěnění a mohly by zablockovat odvětrávací ventil. Tyto potraviny by měly být přidány k polévce až po tlakovém vaření.

PRO VAŘENÍ POLÉVKY A PRO DUŠENÍ NAPLNĚTE HRNCE MAXIMÁLNĚ DO POLOVINY JEHO OBJEMU.

Kuřecí vývar

kuře, může být zmrzlé
celer, nakrájíme na
kousky
rozpůlená cibule
3 stroužky česneku,
rozpůlené
sůl, pepř, polévkové
koření

Přidejte kuře, celer, cibuli, česnek, sůl, pepř, koření a vodu do nádoby na vaření. Zavřete horní víko, stiskněte tlačítko „**Polévka**“, LED displej zobrazí „**P25**“ a rozsvítí se světlo u „**Vysoký tlak**“.

Tlakový hrnec začne ohřev a po dosažení požadovaného tlaku začne vlastní vaření a 25 minutový odpočet času na displeji.

Po dokončení odpočtu času nechte tlak pozvolna samostatně klesnout (čas vaření můžete libovolně upravit sami, prodloužit nebo zkrátit, dle vašich potřeb).

Další užitečné recepty naleznete v příložené tištěné kuchařce a také na našem Facebooku nebo YouTube kanálu.

TECHNICKÁ PODPORA

Potřebujete poradit s nastavením a provozem TESLA EliteCook K70?

Kontaktujte nás: www.tesla-electronics.eu

ZÁRUČNÍ OPRAVA

Pro záruční opravu kontaktujte prodejce, u kterého jste TESLA produkt zakoupili.

Záruka se NEVZTAHUJE při:

- použití přístroje k jiným účelům
- nedodržení bezpečnostních pokynů uvedených v uživatelském manuálu
- elektromechanickém nebo mechanickém poškození způsobeném nevhodným použitím
- škodě způsobené přírodními živly jako je voda, oheň, statická elektřina, přepětí, atd.
- škodě způsobené neoprávněnou opravou
- nečitelném sériovém čísle přístroje

PROHLÁŠENÍ O SHODĚ

My, INTER-SAT LTD, org. složka, prohlašujeme, že toto zařízení je v souladu se základními požadavky a dalšími příslušnými ustanoveními norem a předpisů relevantních pro daný typ zařízení.



Tento produkt splňuje požadavky Evropské Unie.



Pokud je tento symbol přeškrtnutého koše s kolem připojen k produktu, znamená to, že na produkt se vztahuje evropská směrnice 2002/96/ES.

Informujte se prosím o místním systému separovaného sběru elektrických a elektronických výrobků. Postupujte prosím podle místních předpisů a staré výrobky nelikvidujte v běžném domácím odpadu. Správná likvidace starého produktu pomáhá předejít potenciálním negativním důsledkům pro životní prostředí a lidské zdraví.

Vzhledem k tomu, že se produkt vyvíjí a vylepšuje, vyhrazujeme si právo na úpravu uživatelského manuálu. Aktuální verzi uživatelského manuálu naleznete vždy na www.tesla-electronics.eu.

Design a specifikace mohou být změněny bez předchozího upozornění, tiskové chyby vyhrazeny.

Vážený zákazník,
ďakujeme, že ste si vybral TESLA EliteCook K70.

Pred použitím elektrického multifunkčného tlakového hrnca si prosím dôkladne prečítajte pravidlá bezpečného používania a dodržiavajte všetky bežné bezpečnostné pravidlá.

- **Tento užívateľský návod si uschovajte**
- **Správne používanie prístroja výrazne predĺži jeho životnosť.**
- **Dodržujte pravidlá uvedené v tomto návode, pre zníženie rizika poškodenia elektrického tlakového hrnca alebo pre prípad vášho zranenia**

DÔLEŽITÉ BEZPEČNOSTNÉ UPOZORNENIE

TENTO VÝROBOK JE URČENÝ LEN PRE POUŽITIE V DOMÁCNOSTIACH.

Tento prístroj je zložitá elektromechanické zariadenie, venujte prosím pozornosť týmto pokynom:

- Prečítajte si všetky pokyny. Nesprávne použitie môže mať za následok telesné zranenie alebo poškodenie majetku.
- Pred každým použitím skontrolujte ventilačné potrubie a odvodušenie, aby ste sa uistili, že sú bez akýchkoľvek zablokovania. Odstráňte a vyčistite všetky nečistoty z odvodušňovacieho ventilu.
- Na ochranu pred úrazom elektrickým prúdom neponárajte kábel, zástrčku alebo tlakový hrniec do vody alebo inej kvapaliny.
- Pripojte zástrčku k tlakovému hrncu a až potom zapojte kábel do sieťovej zásuvky. Pre odpojenie zariadenia stlačte raz tlačidlo „**Udržení teploty/Zrušit**“ a potom odpojte zástrčku zo zásuvky.
- Pred čistením odpojte kábel zo zásuvky a nechajte zariadenie vychladnúť.
- Nepoužívajte zariadenie s poškodenou šnúrou, v prípade ak tlakový hrniec nefunguje správne alebo bol poškodený akýmkoľvek spôsobom. Vráťte tlakový hrniec servisnému oddeleniu TESLA pre kontrolu, opravu alebo pre elektrické a mechanické nastavenie.
- Aby ste predišli úrazu elektrickým prúdom, varte len v dodávanej vnútornéj odnímateľnej nádobe na varenie.
- **POZOR!** V priebehu varenia a pri otvorení horného veka môže dôjsť k silnému vertikálnemu úniku horúcej pary. Plášť, nádoba a kovové časti prístroja sa pri jeho chode zahrievajú! Buďte opatrní!
- Použitie prídavného príslušenstva, ktoré výrobca spotrebiča neodporúča, môže spôsobiť zranenie.
- Neumiestňujte tlakový hrniec na plynový horák, elektrický horák alebo do vyhrievanej rúry.
- Tlakový hrniec nenaplníte viac než z dvoch tretín. Navyše by tlakový hrniec nemal byť naplnený viac ako do polovice objemu ak varíte potraviny, ktoré pení alebo expandujú ako sú ryža, zrná, suché fazuľa, hrach a šošovica, alebo potraviny, ktoré sú prevažne kvapaliny, ako sú napr. polievky. Môžete týmto zablokovať odvodušňovania tlakového hrnca a vyvíjať nadmerný tlak.
- Nepoužívajte tlak na varenie jablák, brusnic, rebarbory, cestovín, rozkrájaného hrachu a sušených polievkových zmesí. Tieto potraviny majú tendenciu peniť, pena a jej rozstrekovanie môžu zablokovať odvodušňovací otvor alebo zámok ventilácie/krytu vzduchu.
- Tento spotrebič varí pod tlakom. Nesprávne použitie môže mať za následok obarenia. Vždy sa uistite sa, že je tlakový hrniec pred prevádzkou riadne uzavretý.

- Neotvárajte tlakový hrniec, dokiaľ nie je uvoľnený všetok vnútorný tlak. Uvoľňovacie ventil musí byť otočený do polohy „**Venting - Odvzdušnění (Vypouštění páry)**“.
- Pri premiestňovaní tlakového hrnca postupujte opatrne z dôvodov veľmi horúce kvapaliny. Nedotýkajte sa horúcich povrchov. Vždy používajte rukoväti tlakového hrnca.
- Neodstraňujte oceľový kruh vo veku, ktorý drží silikónové tesnenie. Ak je oceľový kruh poškodený, okamžite prestaňte prístroj používať a vymeňte ho.
- Povrch medzi vnútornou nádobou a elektronickým ohrievačom by mal byť vždy čistý. Nepoužívajte vnútornú nádobu s inými zdrojmi tepla.
- Varte len v originálnej vnútornej nádobe určené pre tento model, nikdy ju nezamieňajte za inú nádobu.
- Použitie príslušenstva, ktoré neodporúča výrobca, môže spôsobiť zranenie.
- Ak chcete zaistiť bezpečnú prevádzku a vyhovujúci výkon, vymeňte silikónový tesniaci kruh, ak sa tento zmenšil, stvrdol, zdeformoval sa, je popraskaný alebo roztrhaný.
- Používajte len originálne TESLA príslušenstvo, ktoré je určené k tomuto modelu. Všetky ostatné časti alebo príslušenstvo, ktoré nie sú určené na použitie s týmto prístrojom, sú zakázané.
- Pri použití tlakového hrnca v blízkosti detí je nutná dôkladná kontrola.
- Neodporúča sa, aby deti samostatne používali tlakový hrniec.
- Nepoužívajte toto zariadenie k inému než zamýšľanému použitiu.
- Nepoužívajte spotrebič vonku.
- Prístroj nikdy nepoužívajte pre tlakové varenie s olejom (fritovanie s uzavretým vekom).
- Neotvárajte prístroj kým sa neochladí a všetok vnútorný tlak je uvoľnený. Ak ventil nedovoľuje otočný horného veka, znamená to, že je spotrebič stále pod tlakom.
- Pokiaľ prístroj nepoužívate, nezatvárajte pevne horné veko hrnca.
- Nepoužívajte tlakový hrniec v príliš teplom, prašnom alebo vlhkom prostredí.
- Nedotýkajte sa častí, ktoré sú zapojené do elektrickej siete, ak máte mokré ruky.
- Neopravujte tlakový hrniec, vystavujete sa tak nebezpečenstvu poranenia elektrickým prúdom a strate záruky.
- Nepoužívajte tlakový hrniec, ak máte mokré ruky alebo nohy.
- Uchovávajte ho z dosahu horľavých a prchavých látok.
- Výrobca a dovozca do Európskej Únie nezodpovedá za škody spôsobené prevádzkou prístroja ako napr. poranenie, obarenie, požiar, zranenie, znehodnotenie ďalších vecí apod.

DÔLEŽITÉ INFORMÁCIE O NAPÁJACOM KÁBLI

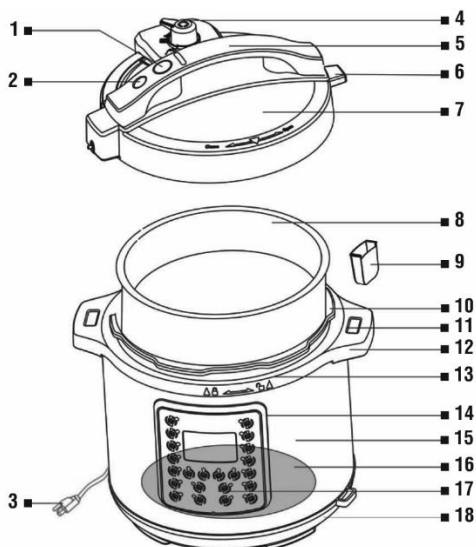
Aby ste znížili riziko úrazu elektrickým prúdom, nepokúšajte sa upravovať konektor kábla žiadnym spôsobom. Dĺžka napájacieho kábla znižuje riziko zapletenia alebo zakopnutia o napájací kábel.

NEPOUŽÍVAJTE SPOTREBIČ S PREDLŽOVACÍM KÁBLM ALEBO NAPÁJACÍM ADAPTÉROM.

Pripojte napájací kábel priamo iba do elektrickej zásuvky na 230 V.

ČASTI ELEKTRICKÉHO TLAKOVÉHO HRNCA

- 1 Tlačidlo pre uvoľnenie horného veka
- 2 Modrý poistný ventil
- 3 230 V napájací kábel
- 4 Páka ventilu na uvoľnenie tlaku
- 5 Držadlo horného veka
- 6 Plastová zarážka
- 7 Horné veko
- 8 Nerezový vnútorný hrniec
- 9 Nádobka na kondenzát
- 10 Vonkajší hrniec
- 11 Otvor pre odloženie horného veka
- 12 Držadlo pre uchopenie spotrebiča
- 13 Horný kruh
- 14 Ovládací panel
- 15 Telo spotrebiča
- 16 Vykurovacie teleso
- 17 Snímač
- 18 Dno prístroja



PRED PRVÝM POUŽITÍM

1. Odstráňte všetky obalové materiály.
2. Vyčistite kryt veka vlhkou, mydlovým handričkou. Neponárajte kryt hrnca do vody. Umyte tesniaci kryt, silikónové tesnenie v teplej, mydlovej vode. Dôkladne diely opláchnite a osušte.
3. **POZOR!** Nikdy nenalievajte vodu dovnútra tlakového hrnca a neponárajte napájací kábel do vody. Vždy sa uistite sa, že je vnútorná nerezová odnímateľná nádoba úplne suchá než ju umiestnite späť do tela tlakového hrnca.
4. Po úvodnom vyčistení znovu zostavte horné veko hrnca a nasadte kruh so silikónovým tesnením.
5. Hoci kovový filter a modrý bezpečnostný ventil nebudete musieť čistiť po každom použití, mali by ste ich pravidelne kontrolovať a v prípade potreby vyčistiť. Kovový filter na spodnej strane veka odstráňte ťahom z držiaka a umyte v teplej, mydlovej vode. Pri nasadzovaní kovového filtra ho zaistíte cez všetky tri upevňovacie spony. Potom ho zatlačte na miesto až počujete zvuk zacvaknutie. Z modrého bezpečnostného ventilu zložte malé tesnenie zo spodnej strany veka, vytiahnite modrý ventil na hornej strane a umyte ho v teplej, mydlovej vode. Montáž modrého ventilu je v opačnom poradí, najskôr vložte ventil užšou stranou do otvoru veka z hornej strany a potom zo spodnej strany na ventil nasadte malé tesnenie. Nesprávne zostavenie týchto dielov môže spôsobovať únik pary.
6. Nasadte plastovú nádobku pre kondenzát na zadnú stranu hrnca.

OTVORENIE HRNCA

Presuňte ventil do pozície „**Venting - Odvzdušnění (Vypouštění páry)**“. Uchopte pevne veko, stlačte modré tlačidlo na uvoľnenie horného veka „**OTEVŘÍT - OPEN**“ a otočte ho proti smeru hodinových ručičiek. Napriek tomu môže v hrnci vzniknúť slabý podtlak, preto niekedy s vekom môžete zdvihnúť tiež vnútornú nerezovú nádobu.

UZAVRETIE HRNCA

Pred uzavretím hrnca sa uistite, že je silikónové tesnenie správne nasadené po celom obvode horného veka a kovový filter je nasadený. Uchopte pevne veko a otočte ho v smere hodinových ručičiek až začujete cvaknutie a pípnutie. Značka na veku ▼ bude zarovnaná na značku ▲ na tele hrnca. Funkcia „**Smažení**“ by mala byť používaná bez horného veka.

Upozornenie: Pokiaľ je silikónové tesnenie poškodené, nikdy nepokračujte vo varení!

DÔLEŽITÉ INFORMÁCIE PRE KAŽDODENNÉ POUŽITIE

Aby tlakový hrniec pracoval správne, pred každým použitím skontrolujte:

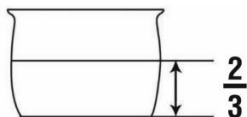
NIKDY NEVARTE BEZ VNÚTORNEJ ODNÍMATELNEJ NEREZOVÉ NÁDOBY NA VARENIE!

Uistite, že vonkajšia strana tejto nádoby na varenie je úplne suchá pred jej umiestnením do tela hrnca. Po vložení vnútornej nerezovej nádoby do tela tlakového hrnca s ním ľahko otáčajte, aby bol zaistený dobrý kontakt medzi vnútornou nádobou a vykurovacím telesom na dne hrnca. Skontrolujte, či je odvzdušňovací filter čistý. Ak nie, vyčistite otvor, aby ste odstránili upchatie. Kovový filter nemusíte čistiť po každom použití, ale mali by ste ho pravidelne kontrolovať a v prípade potreby vyčistiť.

UPOZORNENIE

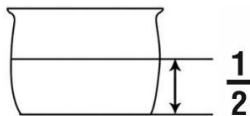
Pri varení potravín ako suché fazuľa, hrach alebo šošovica odporúčame tieto najskôr namočiť. Počas varenia majú tieto potraviny tendenciu k peneniu a mohli by spôsobiť zablokovanie odvzdušňovacieho potrubia. Nikdy nevarte pod tlakom jablká, brusnice, rebarboru, cestoviny a sušené polievkové zmesi.

- **Uistite sa, že ste nerezovú nádobku na varenie nepreplnili nad značku MAX PRESSURE COOK.**



Pri varení potravín, ktoré pení alebo expandujú ako ryža, struky, fazuľa, hrach, šošovica, sušená zelenina alebo potraviny, ktoré sú väčšinou kvapaliny, ako sú polievky, nikdy nevyplňte hrniec viac ako na polovicu objemu hrnca!

- **Uistite sa, že ste nerezovú nádobku na varenie pre varenie ryže nepreplnili nad značku MAX RICE CUP 1/2.**



Pre varenie ryže neprekračujte značku MAX RICE CUP $\frac{1}{2}$.

Displej zobrazuje

„0000“

ukončenie odpočtu času

„bb“

ukončenie tlakového varenia a prechod do režimu „**Udržanie teploty**“

POPIS TLAČIDIEL

Polievka, Maso, Luštniny, Drúbež, Rýže, Zrno, Ovesné vločky, Pára
Jogurt
Pomalé varení

165°C/50 ~ 70 kPa
35°C ~ 43°C
88°C ~ 98°C

Smažení Udržení teploty

135°C ~ 200°C
cca 70°C

Stlačením tlačidla spustíte program pre varenie. Kým sa tlak v hrnci vytvára, čas na displeji sa nezmení. Tlakový hrniec začne odpočítavať čas až po tom, kedy je dosiahnutý správny tlak pre vybrané potraviny. Po začatí procesu varenia môžete stlačením tlačidla „**Udržení teploty/Zrušit**“ kedykoľvek ukončiť program a tlakový hrniec prejde do pohotovostného režimu.

Předvolby (Predvoľby)

Toto tlačidlo je používané v kombinácii s tlačidlami programov. Ak napr. vyberiete program „**Polievka**“, na displeji sa zobrazí čas varenia 25 minút („**P25**“). Ak potom stlačíte ešte raz tlačidlo „**Předvolby**“ zmení sa čas pre varenie na hodnotu 60 minút („**Více**“), druhé stlačenie tlačidla predvolby zmení čas pre varenie polievky na 20 minút („**Méně**“) a ďalšie stlačenie zmení čas opäť na 25 minút („**Střed**“).

Tlak

Tlačidlo „**Tlak**“ sa používa v kombinácii s tlačidlami programov. Predvolený pracovný tlak je vysoký tlak, tlačidlo „**Tlak**“ prepína nastavenie tlaku medzi „**Vysoký tlak**“ (50 ~ 70 kPa) a „**Nízky tlak**“ (30 ~ 45 kPa) pre funkciu tlakového varenia.

Príklad: Najskôr stlačte tlačidlo „**Rýže**“ a nastavte dĺžku varenia, indikátor „**Vysoký tlak**“ bliká, stlačte raz tlačidlo „**Tlak**“ a rozsvieti sa indikátor „**Nízky tlak**“. Indikátor päťkrát blikne a tlakový hrniec sa začne ohrievať. Ak nestihnete nastaviť hodnotu, stlačte tlačidlo „**Udržení teploty/Zrušit**“, prebiehajúca voľba sa zruší a vy môžete nastaviť program znovu.

- Vysoký tlak je vhodný pre väčšinu potravín.
- Nízky tlak použite pre jemné potraviny, ako je ryba a niektorá zelenina.

Udržení teploty/Zrušit (Udržanie teploty/Zrušit)

Po uplynutí doby varenia (s výnimkou funkcie „**Jogurt**“) tlakový hrniec zapípa a prepne sa automaticky do režimu „**Udržení teploty**“ a na displeji sa zobrazí „**bb**“. Udržanie teploty by nemalo byť používané dlhšie ako 4 hodiny. Kvalita a štruktúra uvareného jedla sa začne meniť už po 1 hodine. Pre zrušenie akejkoľvek funkcie v ktorýkoľvek okamih stlačte tlačidlo „**Udržení teploty/Zrušit**“ až sa na LED displeji zobrazí „**0000**“.

Smažení (Vyprážanie)

Túto funkciu použite pre opraženie/restovanie, typicky pred varením pod tlakom alebo pred Pomalým varením. Program „**Smažení**“ sa zvyčajne používa pre mäso, zeleninu, hydinu, opraženie napr. cibuľe, k redukcii kvapaliny po varení pod tlakom alebo na získanie omáčky plnej chuti pre vaše jedlo.

Zvoľte si požadovanú teplotu ohrevu stlačením tlačidla „**Předvolby**“:

Méně (Menej): 135 ~ 160°C

Střed (Stred): 160 ~ 180°C

Více (Viac): 180 ~ 200°C

Nechajte hrniec predhrievať po dobu 3 až 4 minúty pred vlastným vložením potravín. Po dokončení vyprážania stlačte tlačidlo „**Udržení teploty/Zrušit**“ a vyberte ďalší program. Nechajte tlakový hrniec vychladnúť 2 - 3 minúty po ukončení funkcie „**Smažení**“, než začnete variť pod tlakom. Nepoužívajte horné veko počas programu „**Smažení**“ (Vyprážanie).

Pára (Para)

Tlačidlo „**Pára**“ je určené pre naparovanie/varenie v pare. Môžete naparovať napríklad zeleninu,

morské plody alebo ohrievať jedlo s držiakom pre varenie v pare. Uistite sa, že páka ventilu je v polohe „**Utěsnění - Sealing**“. Po dokončení naparovania zeleniny a morských plodov použite rýchle uvoľnenie pary, aby sa jedlo neprevarilo. K naparení čerstvej alebo zmrazenej zeleniny použite 1 ~ 2 šálky (160 ml) vody na 1 ~ 2 minúty. Použite tlačidlá „+“ alebo „-“ pre zmenu dĺžky naparovania. Na rozdiel od iných funkcií tlakového varenia pracuje tlakový hrniec počas programu „**Pára**“ na plný výkon. To môže jedlo spáliť, ak bude v priamom kontakte s dnom vnútorného hrnca. Použite prosím držiak pre varenie v pare, kovový kôš alebo sklenenú/keramicú nádobu, ktorá sa zmestí do vnútorného hrnca.

Ruční nastavení (Ručné nastavenie)

Služí pre ručné naprogramovanie úrovne tlaku a času varenia podľa vášho obľúbenej receptu alebo vašich preferencií. Nastavenie vlastnej doby varenia je ideálne pre varenie mäsa alebo hydiny, ktorá váži viac ako 1,5 kg.

- Vložte potraviny do nádoby na varenie.
- Zatvorte horné veko otáčaním v smere hodinových ručičiek.
- Uistite sa, že páka ventilu je v polohe „**Utěsnění - Sealing**“.
- Zapojte napájací kábel do 230 V zásuvky.
- Na LED displeji sa zobrazí „**0000**“.
- Stlačte tlačidlo „**Ruční nastavení**“ a potom stlačením tlačidla „+“ nastavte požadovaný čas varenia. Každé stlačenie tlačidla predlžuje dobu varenia o 1 minútu, pridržaním tlačidla zrýchli pridávanie času. Ak nastavíte čas varenia napr. na 60 minút, na LED displeji sa zobrazí „**P60**“. Dĺžku varenia môžete znížiť stlačením tlačidla „+“ alebo „-“.

Pomalé vaření (Pomalé varenie)

Vzhľadom na povahu pomalého varenia mäso nezchodne, ako keby sa varilo na panvici alebo v rúre. Pred Pomalým varením nie je nutné mäso alebo hydinu osmažiť, ale môžete to urobiť, ak vám mäso takto viac chutí. Opraženie mletého hovädzieho mäsa, slaniny a klobásy pred Pomalým varením môže byť žiaduce, ak chcete odstrániť prebytočný tuk z mäsa. Vyvarujte sa otváraniu hrnca počas Pomalého varenia, pretože to spôsobí značné straty tepla a pary. Ak musíte hrniec napriek tomu otvoriť, urobte to čo možno najrýchlejším spôsobom. Niektoré potraviny ako napríklad mrkva, zemiaky a repa vyžadujú dlhšie varenie ako mäso, preto je nakrájajte na menšie kúsky predtým, než ich pridáte k mäsu.

- Varí sa bez tlaku, preto je páka ventilu je v polohe „**Odvzdušnění - Venting**“.
- Predvolený doba varenia je 6 hodín, maximálna doba varenia 20 hodín.
- Teplota pomalého varenia je 88°C až 98°C.
- Môžete tiež ručne nastaviť čas pre „**Pomalé vaření**“, v 30 minútových krokoch, stlačením tlačidiel „+“ alebo „-“.
- Po uplynutí doby varenia prístroj zapípa a automaticky sa prepne do režimu „**Udržiavanie teploty**“.
- Otvorte tlakový hrniec a zdvihnite horné veko rovno hore tak, aby reziduálne kvapalina odkvapkala do hrnca.
- POZOR: para a horúca kvapalina môžu spôsobiť popálenie.
- Po dokončení varenia odpojte napájací kábel od elektrickej zásuvky a potom od tlakového hrnca.
- Pred čistením nechajte tlakový hrniec úplne vychladnúť.

Odložený start (Odložený štart)

Túto funkciu použite pre oneskorený štart varenia. Neodporúčame používať túto funkciu pre potraviny,

ktoré podliehajú rýchlej skaze, ako je mäso alebo ryby, ak sú ponechané bez ďalšieho spracovania niekoľko hodín pri izbovej teplote. Varená ryža môže zmeniť štruktúru na mäkkú, kvôli dlhšej dobe namáčania, alebo ju môžete ľahšie pripáliť. Tiež kaša, ovsené vločky, penivé a lepkavé potraviny nie sú pre túto funkciu vhodné, pretože môžu upchať bezpečnostný ventil.

- Vložte potraviny do nerezovej nádoby na varenie.
- Zatvorte horné veko otáčaním v smere hodinových ručičiek.
- Uistite sa, že páka ventilu je v polohe „**Utěsnění - Sealing**“.
- Zapojte napájací kábel do 230 V zásuvky.
- Na LED displeji sa zobrazí „0000“.
- Stlačte tlačidlo „**Odložený start**“. Na LED displeji sa zobrazí „0:30“, čo sa rovná 30 minútam meškania. Opätovným stlačením tlačidla „**Odložený start**“, predĺžite oneskorenie spustenia varenia o ďalších 30 minút. Maximálna doba oneskorenia je 24 hodín.
- Čas, ktorý je zobrazený na LED displeji, ukazuje, ako dlho bude tlakový hrniec čakať, než spustí ďalší zvolený program.
- Pokiaľ chcete napríklad naprogramovať automatické zapnutie tlakového hrnca po 3 hodinách, stlačte niekoľkokrát tlačidlo „**Odložený start**“, až LED displej zobrazí „3:00“.
- Po výbere doby oneskorenia vyberte program, ktorý sa má potom spustiť.
- Na prednom paneli potom svieti dióda pri tlačidle „**Odložený start**“ a ďalšia dióda svieti u zvoleného programu varenia.
- Na displeji bude odpočítavaný čas, ktorý zostáva do spustenia programu.
- Odložený štart nie je možné použiť s programom „**Smažení**“ (Vyprážanie).

Jogurt

- Nalejte do nerezového hrnca 2 litre mlieka.
- Uzatvorte hrniec, páku ventilu presuňte do polohy „**Utěsnění - Sealing**“.
- Stlačte tlačidlo „**Jogurt**“, potom stlačte tlačidlo „**Předvolby**“, až na LED displeji bude svietiť „**boil**“.
- Mlieko sa začne ohrievať na teplotu 72 ~ 83°C, potom sa ohrev zastaví a na LED displeji sa zobrazí „**YOGT**“.
- Uvoľnite v hrnci tlak a otvorte veko.
- Vyberte nerezový hrniec a nechajte mlieko ochladnúť na cca 40°C, teplotu kontrolujte teplomerom.

Tip: ochladenie mlieka môžete urýchliť ochladením nerezového hrnca v ľadovej kúpeľi.

Potom vmiešajte do mlieka 2 lyžičky jogurtu (nesladený, bez ovocia) a vložte nerezový hrniec späť do tela tlakového hrnca.

- Uzavrite tlakový hrniec, ventil môže byť v buď v pozícii „**Utěsnění - Sealing**“ alebo tiež v pozícii „**Odvzdušnění - Venting**“.
- Stlačte tlačidlo „**Jogurt**“ a stlačte tlačidlo „**Předvolby**“, až sa na displeji ukáže čas „08:00“ pre kultiváciu mlieka po dobu 8 hodín.
- Po dokončení kultivácie odoberte jogurt z nerezového hrnca a uskladnite ho v chladničke.

AKO POUŽÍVAŤ TLAKOVÝ HRNIEC PRI VARENIE POD TLAKOM

Než začnete variť, pozrite si časť „**DŮLEŽITÉ BEZPEČNOSTNÉ UPOZORNENIE**“ a vždy overte, či je tlakový hrniec správne zostavený.

1. Tlakový hrniec umiestnite na suchý a rovinný povrch.
2. Uchopte pevne veko a otočte ho v smere hodinových ručičiek až začujete cvaknutie a značka na hornom veku ▼ bude zarovnaná na značku ▲ na tele hrnca.
3. Presuňte ventil do polohy „**Utěsnění - Sealing**“.
4. Vyberte príslušné tlačidlo predvoľby typu varenia na ovládacom paneli, upravte prípadne čas na varenie alebo sami ručne nastavte požadovaný čas a tlak (Nízky/Vysoký).
5. Keď je tlakový hrniec ohrievaný, vzduch sa môže uvoľňovať okolo odvodušňovacieho ventilu. Akonáhle je hrniec správne natlakovaný, horné veko sa zablokuje proti otvoreniu a spustí sa odpočet času varenia.
6. Počas varenia si môžete niekedy všimnúť uvoľňovania pary modrým bezpečnostným plávajúcím ventilom. To je v poriadku.
7. Je tiež v poriadku, ak počas varenia začujete ako sa hrniec ohrieva a vypína, kvôli kontrole tlaku v hrnci.
8. Po uplynutí doby varenia tlakový hrniec zapípa a automaticky sa prepne do režimu „**Udržení teploty**“.
9. Po uvoľnení tlaku v hrnci uvidíte, že modrý bezpečnostný plávajúci ventil ventil v hornej veku je v dolnej polohe.
10. Potom, čo sa tlak samovoľne úplne zníži alebo potom až ho sami rýchlo znížite otočením do polohy „**Odvzdušnění - Venting**“, opatrne otočte horné veko proti smeru hodinových ručičiek a zdvihnite horné veko rovno hore tak, aby reziduálne kvapalina odkvapkalo do hrnca.
11. **POZOR:** para a horúca kvapalina môžu spôsobiť popálenie.
12. Po dokončení varenia odpojte napájací kábel od elektrickej zásuvky a potom od tlakového hrnca.
13. Pred čistením nechajte tlakový hrniec úplne vychladnúť.

- **POZOR!** V priebehu varenia a pri otvorení horného veka môže dôjsť k silnému vertikálnemu úniku horúcej pary. Buďte opatrní!
- Plášť, nádoba a kovové časti prístroja sa pri jeho chode zahrievajú!
- Pri varení, až do vychladnutia, môže z tlakového ventilu hrnca unikať para a hrozí nebezpečenstvo obarenia.
- Kým je tlakovom hrnci tlak (modrý bezpečnostný plávajúce ventil je v hornej polohe), nenakláňajte sa nad hrniec, pretože môže dôjsť k úniku horúcej pary.
- Na uvoľnenie tlaku v hrnci uchopte koniec páky ventilu (nie celý ventil) a otočte ním mierne smerom stranou do pozície „**Odvzdušnění - Venting**“.

UVOLNENIE TLAKU

Rýchle uvoľnenie tlaku

Táto metóda sa používa pri varení zeleniny, morských plodov a iných jemných potravín. Po uplynutí doby varenia stlačte tlačidlo „**Udržení teploty/Zrušit**“ a okamžite sa presuňte páku ventilu do polohy „**Odvzdušnění - Venting**“.

Počujete unikajúce paru a počas 2 až 3 minút bude tlak uvoľnený. Pokles tlaku bude viditeľný aj na modrom odvodušňovacom ventilu, ktorý bude v spodnej polohe.

Pomalé uvoľnenie tlaku

Samovoľný pokles tlaku sa používa pri varení potravín ako sú mäso, polievky a obilnia. Po uplynutí doby varenia nechajte páku ventilu v pozícii „**Utěsnění - Sealing**“. Tlakový hrniec pomaly vychladne a modrý bezpečnostný plávajúci odvodušňovací ventil sa dostane do spodnej polohy.

ČISTENIE TLAKOVÉHO HRNCA

Po každom použití:

1. Odpojte napájací kábel zo zásuvky v stene a potom z tlakového hrnca. Nechajte tlakový hrniec úplne vychladnúť.
2. Po každom použití rozoberte a vyčistite horné veko, kovový filter a skontrolujte silikónové tesnenie. Ak je odvzdušňovací filter špinavý alebo obsahuje nečistoty, vyčistite ho.
3. Umyte jednotlivé diely v teplej, mydlovej vode. Tieto diely neumývajte v umývačke riadu.
4. Uistite sa, že odvzdušňovacie potrubie je čisté, pridržte kryt proti svetlu a prezrite ho.
5. Vyčistite ho, ak je zablokované alebo čiastočne blokované. V prípade potreby vyčistite odvzdušňovací filter malým štetcom, aby ste odstránili všetky častice potravín z otvorov.
6. Dôkladne osušte všetky časti.
7. Vyberte odnímateľný nerezový vnútorný hrniec a umyte ho v teplej vode s jemným čistiacim prostriedkom. Tento nerezový vnútorný hrniec je možné umývať v umývačke riadu.
8. Zabráňte vniknutiu kvapaliny dovnútra tlakového hrnca.
9. **POZOR!** Nikdy nenalievajte kvapalinu do samotného tlakového hrnca alebo ho neponárajte vo vode. Vždy sa uistite, že je zariadenie pred použitím úplne suché.

STAROSTLIVOSŤ A ÚDRŽBA

- Ak tlakový hrniec nepoužívate, uložte ho na suchom mieste.
- Vyvarujte sa rezaniu jedla vnútri hrnca nožom alebo iným ostrým riadom. Nepoužívajte kovové nádoby, ktoré by mohli poškríbať nepríhnavý povrch hrnca.
- Pravidelne kontrolujte uvoľňovaciu maticu odvzdušňovacie rúrky. Ak je to potrebné, znova ju dotiahnite kľúčom.

OTÁZKY A ODPOVEDE

- **Čo znamená, keď sa na displeji zobrazí „E3“ a tlakový hrniec prestane pracovať?**
Tlakový hrniec sa prehrial. Pravdepodobne ste ho používali pre tlakové varenie s malým alebo žiadnym množstvom tekutiny. Pokiaľ k tomuto stavu dôjde, odpojte zariadenie a nechajte hrniec pozvoľna vychladnúť. Potom otvorte hrniec, dolejte tekutinu, naprogramujte ho a spustite varenie znova.
- **Čo znamená, ak sa displeji zobrazí „E1“, „E2“ alebo „E4“?**
E1: chyba senzora, E2: skrat obvodu, E4: chyba senzora. Kontaktujte servis TESLA.
- **Niekedy si pri varení pod tlakom všimnem, že sa v ňom tvoria korálky vlhkosti v oblasti tlakového ventilu. Niekedy počujem zvuk, ktorý znie ako by unikla para pred časom, kedy časovač začne odpočítavať čas na prípravu jedla. Robím niečo zle?**
Nie. Oba tieto prejavy sú normálne a môžu byť očakávané ako súčasť varenia pod tlakom.
- **Náhodne som stlačil nesprávne tlačidlo a tlakový hrniec mi nechce povoliť stlačiť správne tlačidlo. Čo môžem robiť?**
Stlačte tlačidlo „Udržení teploty/Zrušit“. To vám umožní začať znova a stlačiť správne tlačidlo.
- **Keď som sa snažil upraviť čas, nezmenil sa. Čo robím zle?**

Neupravili ste čas počas prvých šiestich sekúnd. Stlačte tlačidlo „**Udržení teploty/Zrušit**“ a začnite opäť zvolením požadovaného nastavenia a úpravou času podľa potreby.

- **Vidím, ako z horného veka uniká para. Prečo?**

Zabudli ste nasadiť silikónové tesnenie na dosku alebo ste zabudli nainštalovať tesnenie krúžku v hornom kryte tlakového hrnca.

UPOZORNENIE:

Ak sa niektorá z týchto častí nenachádza správnom mieste, tlak sa nebude vytvárať a môže dôjsť k poškodeniu zariadenia.

- **Počujem uchádzajúci paru z rýchleho uvoľňovacieho ventilu a tlak v hrnci sa nezvyšuje. Prečo?**

Rýchlouzatvárací ventil máte v polohe „**Odvzdušnění - Venting**“. Tento ventil musí byť v polohe „**Utésnění - Sealing**“ pre zaistenie tlaku a utesnenie tlakového hrnca.

- **Čas pre varenie sa nemení. Prečo?**

Tlakový hrniec ešte nedosiahol prevádzkového tlaku. Odpočítavanie času začne, akonáhle sa dosiahne prevádzkového tlaku na prípravu zvoleného typu varenia. Celkový čas prípravy pokrmu tak môže byť teda o trochu dlhší.

- **Občas sa horné veko ťažko otvára. Čo to spôsobuje? Čo by som mal robiť?**

Ak sa kryt ťažko otvára, môže byť v tlakovom hrnci ešte tlak. Overte si, že modrý bezpečnostný ventil v hornom veku tlakového hrnca, poklesol do svojej dolnej polohy.

- **Niekedy nie moje jedlo hotové po naprogramovanom čase. Keď sa pokúsím vrátiť horné veko na hrniec, aby som jedlo mohol variť dlhšie, horné veko sa nezavrie. Ako ho môžem zavrieť?**

Nechajte tlakový hrniec mierne vychladnúť. Keď je tlakový hrniec stále horúci, vzduch v odvzdušňovacom ventilu sa zdvihne a zabráni vám v zatvorení krytu. Pred umiestnením horného veka späť na tlakový hrniec sa uistite, že rýchloúpínací ventil je v polohe „**Odvzdušnění - Venting**“. Akonáhle je horný kryt zatvorený, presuňte páčku do polohy „**Utésnění - Sealing**“.

- **Čo možno urobiť, ak potraviny pripravené v tlakovom hrnci majú viac tekutín ako je požadované?**

Po zložení horného veka stlačte tlačidlo „**Smažení**“ a nechajte prebytočnú kvapalinu odpariť. Keď budete nabudúce variť rovnaký recept, môžete použiť menej tekutiny.

- **Myslím, že tlakový hrniec dôkladne čistím, ale niekedy si všimnem, že pach môjho posledného jedla zostáva v hrnci. Čo robím zle?**

Tesniace kruh pod vekom je vyrobený zo silikónu. Silikón má veľa skvelých vlastností a jednou z nich je boužel take tendencia udržiavať pachy. Časom sa prípadný zápach rozptýli.

PRAKTICKÝ POSTUP - príklad varenia polievky v tlakovom hrnci

Tento tlakový hrniec je ideálny pre prípravu výborných polievok. Ak pridáte do polievky suché fazuľe a hrach, nezabudnite ich najskôr namočiť.

POZOR! Nevarte pod tlakom polievky obsahujúce jačmeň, ryžu, cestoviny, zrná, a sušené polievkové zmesi, pretože majú tendenciu k peneniu a mohli by zablokovať odvetrávací ventil. Tieto potraviny by mali byť pridané k polievke až po tlakovom varení.

PRE VARENIE POLIEVKY A NA DUSENIE NAPLŇTE HRNIEC MAXIMÁLNE DO POLOVICE JEHO OBJEMU.

Kurací vývar

kurča, môže byť zmrznuté
zeler, nakrájame na kúsky
rozpoľená cibule
3 strúčiky cesnaku, rozpoľené
soľ, korenie, polievkové korenie

Pridajte kura, zeler, cibuľu, cesnak, soľ, korenie, korenie a vodu do nádoby na varenie. Zatvorte horné veko, stlačte tlačidlo „**Polievka**“, LED displej zobrazí „**P25**“ a rozsvieti sa svetlo u „**Vysoký tlak**“.

Tlakový hrniec začne ohrev a po dosiahnutí požadovaného tlaku začne vlastné varenie a 25 minútový odpočet času na displeji.

Po dokončení odpočtu času nechajte tlak pozvoľna samostatne klesnúť (čas varenia môžete ľubovoľne upraviť sami, predĺžiť alebo skrátiť, podľa vašich potrieb).

Ďalšie užitočné recepty nájdete v priloženej tlačenej kuchárke a tiež na našom Facebooku alebo YouTube kanáli.

TECHNICKÁ PODPORA

Potrebujete poradiť s nastavením a prevádzkou TESLA EliteCook K70?

Kontaktujte nás: www.tesla-electronics.eu

ZÁRUČNÁ OPRAVA

Pre záručnú opravu kontaktujte predajcu, u ktorého ste TESLA produkt zakúpili.

Záruka sa NEVZŤAHUJE na:

- použitie prístroja na iné účely
- bežné opotrebovanie
- nedodržanie "Dôležitých bezpečnostných pokynov" uvedených v užívateľskom manuáli
- elektromechanické alebo mechanické poškodenie spôsobenom nevhodným použitím
- škodu spôsobenú prírodným živlom ako je voda, oheň, statická elektrina, prepätia, atď.
- škodu spôsobenú neoprávnenou opravou
- nečitateľné sériové číslo prístroja

VYHLÁSENIE O ZHODE

My, INTER-SAT LTD, org. zložka, prehlasujeme, že toto zariadenie je v súlade so základnými požiadavkami a ďalšími príslušnými ustanoveniami noriem a predpisov relevantných pre daný typ zariadenia.



Tento produkt spĺňa požiadavky Európskej Únie.



Ak je tento symbol prečiarknutého koša s okolo pripojený k produktu, znamená to, že na produkt sa vzťahuje európska smernica 2002/96/ES. Informujte sa prosím o miestnom systéme separovaného zberu elektrických a elektronických výrobkov. Postupujte prosím podľa miestnych predpisov a staré výrobky nevyhadzujte v bežnom domácom odpade. Správna likvidácia starého produktu pomáha predísť potenciálnym negatívnym vplyvom na životné prostredie a ľudské zdravie.

Vzhľadom k tomu, že sa produkt vyvíja a vylepšuje, vyhradzuje si právo na úpravu užívateľského manuálu. Aktuálnu verziu tohto užívateľského manuálu nájdete vždy na www.tesla-electronics.eu.

Dizajn a špecifikácie môžu byť zmenené bez predchádzajúceho upozornenia, tlačové chyby vyhradené.

**Drogi kliencie,
Dziękujemy za wybranie TESLA EliteCook K70.**

Przed użyciem elektrycznego szybkowaru, uważnie przeczytaj i przestrzegaj wszystkich zasad bezpieczeństwa .

- **Przed użyciem dokładnie przeczytaj instrukcję obsługi**
- **Zachowaj instrukcję obsługi by móc odnieść się do niej w przyszłości**
- **Prawidłowe użytkowanie urządzenia znacznie wydłuży jego żywotność**
- **Postępuj zgodnie z zasadami podanymi w tej instrukcji, aby zmniejszyć ryzyko uszkodzenia szybkowaru**

WAŻNE OSTRZEŻENIA DOTYCZĄCE BEZPIECZEŃSTWA

TEN PRODUKT JEST PRZEZNACZONY TYLKO DO UŻYTKU DOMOWEGO

Szybkowar jest skomplikowanym urządzeniem elektromechanicznym, należy zwrócić uwagę na następujące wytyczne:

- Przeczytaj wszystkie instrukcje. Nieprawidłowe użycie może spowodować obrażenia ciała lub uszkodzenie mienia.
- Sprawdź kanał wentylacyjny i odpowietrz przed każdym użyciem, aby upewnić się, że jest wolny od jakichkolwiek blokad.
- Nie zanurzaj kabla, wtyczki lub szybkowaru w wodzie lub innym płynie, aby chronić go przed porażeniem prądem elektrycznym.
- Podłącz wtyczkę do szybkowaru przed podłączeniem przewodu zasilającego. Aby odłączyć urządzenie, naciśnij raz przycisk "Utrzymywanie temperatury/Anuluj", a następnie odłącz wtyczkę z gniazdka.
- Przed czyszczeniem odłącz kabel od gniazdka i poczekaj, aż urządzenie ostygnie.
- Nie używaj urządzenia z uszkodzonym przewodem, jeśli szybkowar nie działa prawidłowo lub został w jakikolwiek sposób uszkodzony. Oddaj szybkowar do Działu Serwisu TESLA w celu kontroli, naprawy lub regulacji elektrycznej i mechanicznej.

Aby uniknąć porażenia prądem, gotuj tylko w dostarczonym wyjmowanym naczyniu do gotowania.

UWAGA! Podczas gotowania i otwierania górnej pokrywy może wystąpić silny pionowy wyciek gorącej pary. Obudowa, pojemnik i metalowe części urządzenia nagrzewają się! Bądź ostrożny!

- Używanie akcesoriów niezalecanych przez producenta urządzenia może spowodować obrażenia.
- Nie stawiaj szybkowaru na palniku gazowym, palniku elektrycznym ani w ogrzewanym piekarniku.
- Nie napełniaj szybkowaru więcej niż w dwóch trzecich. Ponadto szybkowar nie powinien być napełniany więcej niż do połowy, jeśli gotujesz żywność, która pęcznieje lub rozszerza się, jak ryż, ziarna, sucha fasola, groszek i soczewica, a także żywność, która jest głównie płynna, na przykład zupy. Może to zablokować "Odpowietrzanie – Venting" szybkowaru i spowodować nadmierne ciśnienie.

- Nie używaj ciśnienia do gotowania jabłek, żurawiny, rabarbaru, zbóż, makaronu, krojonego groszku i zup w proszku. Te produkty mają tendencję do pienia się, a piana i rozbryzgi mogą ograniczać lub całkowicie zablokować odpowietrzanie/przepływ powietrza.
- To urządzenie gotuje pod ciśnieniem. Nieprawidłowe użycie może spowodować poparzenie.
- Przed rozpoczęciem pracy zawsze upewnij się, że szybkowar jest prawidłowo zamknięty.
- Nie otwieraj szybkowaru, dopóki nie zostanie zwolnione całe ciśnienie wewnętrzne. Zawór upustowy musi być ustawiony w pozycji "Odpowietrzanie - Venting".
- Ostrożnie obsługuj szybkowar ze względu na bardzo gorący płyn. Nie dotykaj gorących powierzchni. Zawsze używaj uchwytów szybkowaru.
- Nie zdejmuj stalowego pierścienia w pokrywie mocującej silikonową uszczelkę. Jeśli stalowy pierścień jest uszkodzony, natychmiast przestań korzystać z urządzenia i wymień go.
- Powierzchnia między pojemnikiem wewnętrznym a grzejnikiem elektronicznym powinna być zawsze czysta. Nie używaj wewnętrznego pojemnika z innymi źródłami ciepła, jak kuchenki lub piekarniki.
- Gotuj tylko w oryginalnym wewnętrznym pojemniku zaprojektowanym dla tego modelu, nigdy nie zamieniaj go z innym pojemnikiem.
- Używanie akcesoriów niezalecanych przez producenta może spowodować obrażenia.
- Aby zapewnić bezpieczną obsługę i zadowalające działanie, wymień silikonowy pierścień uszczelniający, jeśli jest on skurczony, stwardniały, odkształcony, pęknięty lub rozdarty.
- Używanie takiego pierścienia w urządzeniu jest zabronione.
- Konieczne jest dokładne kontrolowanie szybkowaru, gdy w pobliżu znajdują się dzieci.
- Dzieciom nie zaleca się używania szybkowaru samodzielnie.
- Nie używaj tego produktu do celów innych niż zgodne z przeznaczeniem.
- Nie używaj urządzenia na zewnątrz.
- Nigdy nie używaj urządzenia do gotowania pod ciśnieniem z olejem (smażenie z zamkniętą pokrywką).
- Nie otwieraj urządzenia, dopóki nie ostygnie i nie zwolni się całe ciśnienie wewnętrzne. Jeśli zawór nie pozwala na obracanie górnej pokrywy, oznacza to, że urządzenie jest nadal pod ciśnieniem.
- Jeśli nie korzystasz z urządzenia, nie zamykaj górnej pokrywy garnka.
- Nie używaj szybkowaru w zbyt gorącym, zakurczonym lub wilgotnym otoczeniu.
- Nie dotykaj części, które są podłączone do sieci, jeśli masz mokre ręce.
- Nie naprawiaj szybkowaru, ponieważ grozi to porażeniem prądem i utratą gwarancji.
- Nie używaj szybkowaru, jeśli masz mokre ręce lub stopy.
- Trzymaj z dala od łatwopalnych i lotnych substancji.
- Jeśli szybkowar nie jest używany, przechowuj go w suchym miejscu, nie zamykaj mocno górnej pokrywy.
- Producent i importer w Unii Europejskiej nie ponosi odpowiedzialności za jakiegokolwiek szkody spowodowane działaniem urządzenia, takie jak obrażenia, oparzenia, pożar, kontuzje, uszkodzenia innych rzeczy

WAŻNE INFORMACJE O PRZEWODZIE ZASILAJĄCYM

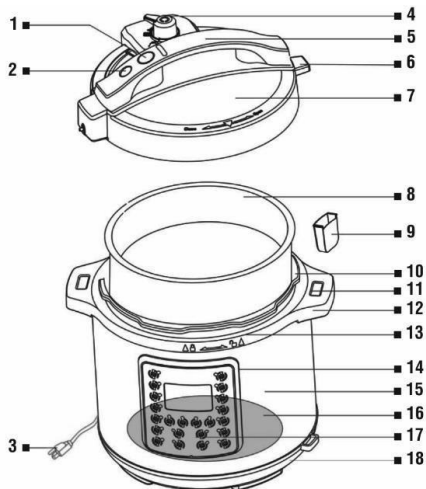
Aby zmniejszyć ryzyko porażenia prądem, nie próbuj w żaden sposób modyfikować złącza kabla. Długość przewodu zasilającego zmniejsza ryzyko zaplątania lub potknięcia się o niego.

NIE UŻYWAJ SZYBKOWARU Z PRZEDŁUŻACZEM LUB ROZGAŁĘŻNIKIEM.

Podłącz przewód zasilający bezpośrednio do gniazdka 230 V.

CZĘŚCI ELEKTRYCZNEGO SZYBKOWARU

- 1 Przycisk zwalniający górną pokrywę
- 2 Niebieski pływakowy zawór bezpieczeństwa
- 3 Przewód zasilający 230 V.
- 4 Dźwignia zaworu zwalniającego ciśnienie
- 5 Uchwyt pokrywki
- 6 Plastikowy korek
- 7 Pokrywa górna
- 8 Garnek wewnętrzny ze stali nierdzewnej
- 9 Kubek kondensacyjny
- 10 Garnek wewnętrzny
- 11 Otwór do ułożenia górnej pokrywki
- 12 Uchwyt do trzymania urządzenia
- 13 Górne koło
- 14 Panel sterowania
- 15 Korpus urządzenia
- 16 Element grzewczy
- 17 Czujnik
- 18 Spód urządzenia



PRZED PIERWSZYM UŻYCIEM

1. Usunąć wszystkie materiały opakowaniowe.
2. Wyczyścić górną pokrywkę wilgotną ściereczką z mydłem. Nie zanurzać pokrywki garnka w wodzie. Umyć korek uszczelniający, silikonowy pierścień uszczelniający w ciepłej wodzie z mydłem. Dokładnie spuścić i wysuszyć części.
3. **UWAGA!** Nigdy nie wlewać wody do szybkowaru i nie zanurzać przewodu zasilającego w wodzie. Zawsze upewnić się, że wewnętrzny garnek ze stali nierdzewnej jest całkowicie suchy przed umieszczeniem go w korpusie szybkowaru.
4. Po wstępnym czyszczeniu ponownie założyć górną pokrywkę garnka i zainstalować pierścień z silikonową uszczelką.
5. Choć nie będziesz musiał czyścić metalowego filtra i niebieskiego zaworu bezpieczeństwa po każdym użyciu, powinieneś je regularnie sprawdzać i czyścić w razie potrzeby. Wyjmij metalowy filtr znajdujący się na spodzie pokrywki, wyciągając go z uchwytu i myjąc w ciepłej wodzie z mydłem. Zakładając metalowy filtr, zabezpiecz go na wszystkich trzech zaciskach mocujących. Następnie wciśnij go na miejsce, aż usłyszysz kliknięcie. Zdejmij małą uszczelkę z dolnej części wieczka z niebieskiego zaworu bezpieczeństwa, wyciągnij niebieski zawór na górze i umyj go w ciepłej wodzie z mydłem. Zespół niebieskiego zaworu jest w odwrotnej kolejności, najpierw włóż zawór węższą stroną do otworu pokrywki od góry, a następnie umieść małą uszczelkę na zaworze od dołu. Nieprawidłowy montaż tych części może spowodować wydostawanie się pary.
6. Umieść plastikowy pojemnik na skropliny z tyłu garnka.

JAK OTWORZYĆ SZYBKOWAR

Ustaw zawór w pozycji „Odpowietrzanie - Venting”. Chwyć mocno pokrywkę, naciśnij niebieski przycisk zwalniający „OTWÓRZ - OPEN” i obróć w kierunku przeciwnym do ruchu wskazówek zegara.

Niemniej jednak w garnku może pojawić się niewielka próżnia, przez co można również podnieść wewnętrzny pojemnik ze stali nierdzewnej razem z pokrywką.

JAK ZAMKNAĆ POKRYWĘ SZYBKOWARU

Przed zamknięciem garnka upewnij się, że silikonowa uszczelka jest prawidłowo zamocowana na całej pokrywie górnej pokrywki i metalowy filtr jest zamocowany. Chwyć mocno pokrywę i obróć ją w prawo, aż usłyszysz kliknięcie i sygnał dźwiękowy. Znak na pokrywce ▼ zostanie wyrównany do znaku ▲ na korpusie garnka.

Uwaga: Jeśli silikonowy pierścień uszczelniający jest uszkodzony, przestań gotować!

WAŻNE INFORMACJE DLA CODZIENNEGO UŻYTKOWANIA

Przed każdym użyciem upewnij się, że szybkowar działa poprawnie:

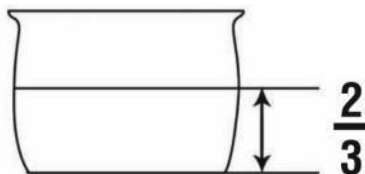
NIGDY NIE UŻYWAJ SZYBKOWARU BEZ WEWNĘTRZNEGO GARNKA ZE STALI NIERDZEWNEJ!

Upewnij się, że garnek wewnętrzny jest całkowicie suchy przed umieszczeniem go w korpusie szybkowaru. Po włożeniu wewnętrznego garnka ze stali nierdzewnej do korpusu szybkowaru, delikatnie obróć go, aby zapewnić dobry kontakt między wewnętrznym garnkiem a grzejnikiem na spodzie garnka. Sprawdź czy metalowy filtr jest czysty. Metalowego filtra nie trzeba czyścić po każdym użyciu, ale należy go regularnie sprawdzać i w razie potrzeby wyczyścić.

OSTRZEŻENIE

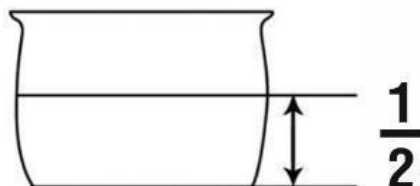
Podczas gotowania potraw, takich jak fasolka szparagowa, groszek lub soczewica, zalecamy ich namoczenie. Podczas gotowania te produkty mają tendencję do pienia się i mogą powodować zatkanie przewodu odpowietrzającego. Nigdy nie gotuj pod ciśnieniem jabłek, żurawiny, rabarbaru, makaronu i suszonej zupy.

Upewnij się, że nie napełniasz garnka wewnętrznego powyżej znaku MAX PRESSURE COOK.



Podczas gotowania potraw peniących się lub pęczniejących, takich jak ryż, strąki, fasola, groch, soczewica, suszone warzywa, lub potraw, które są w większości płynami, takimi jak zupy, nigdy nie napełniaj garnka wewnętrznego więcej niż do połowy objętości!

Podczas gotowania ryżu upewnij się, że nie napełniasz garnka wewnętrznego powyżej znaku MAX RISE CUP 1/2.



Do gotowania ryżu nie przekraczaj MAX RISE CUP.

Wyświetlacz

„0000” odliczanie czasu zakończone

„bb” zatrzymaj gotowanie pod ciśnieniem i zmień na tryb „Utrzymywanie temperatury”

PRZYCISKI

Zupa, Mięso, Fasola, Drób, Ryż, Ziarno, Płatki Owsiane, Para	165°C/50 ~ 70 kPa
Jogurt	35°C ~ 43°C
Wolnowar	88°C ~ 98°C
Smażenie	135°C ~ 200°C
Utrzymywanie temperatury	ok. 70°C

Naciśnij przycisk, aby uruchomić program gotowania. Podczas wzrastania ciśnienia w naczyniu czas na wyświetlaczu nie zmienia się. Szybkowar zaczyna odliczać czas po osiągnięciu prawidłowego ciśnienia dla wybranej potrawy. Po rozpoczęciu procesu gotowania naciśnij w dowolnym momencie przycisk „**Utrzymywanie temperatury/Anuluj**”, aby zakończyć program, a szybkowar przejdzie w tryb gotowości.

Preferencje

Ten przycisk jest używany w połączeniu z przyciskami programu. Na przykład, jeśli wybierzesz „**Zupa**”, wyświetlacz pokaże czas gotowania wynoszący 25 minut („**P25**”). Po ponownym naciśnięciu przycisku „Preferencje” czas pieczenia zmienia się na 60 minut („**Więcej**”), a drugie naciśnięcie przycisku zmienia czas gotowania zupy na 20 minut („**Mniej**”).

Ciśnienie

Przycisk „**Ciśnienie**” jest używany w połączeniu z przyciskami programu. Początkowe ciśnienie robocze jest wysokie, przycisk „**Ciśnienie**” przełącza ustawienie ciśnienia pomiędzy „**Wysokie ciśnienie**” (50 ~ 70 kPa) i „**Niskie ciśnienie**” (30 ~ 45 kPa) dla gotowania pod ciśnieniem.

Przykład: Najpierw naciśnij przycisk „**Ryż**”, aby ustawić czas gotowania, lampka „**Wysokie ciśnienie**” miga, naciśnij przycisk „**Ciśnienie**” jeden raz, a lampka „**Niskie ciśnienie**” zaświeci się. Wskaźnik miga pięć razy, a szybkowar zaczyna się nagrzewać. Jeśli wartość nie zostanie ustawiona, naciśnij przycisk „**Utrzymywanie temperatury/Anuluj**”, a bieżąca opcja zostanie anulowana i możesz ponownie ustawić program.

- Wysokie ciśnienie jest odpowiednie dla większości produktów spożywczych.
- Używaj niskiego ciśnienia do delikatnych potraw, takich jak ryby i niektóre warzywa.

Utrzymywanie temperatury/Anuluj

Po upływie czasu pieczenia (z wyjątkiem „**Jogurtu**”) szybkowar wydaje sygnał dźwiękowy i automatycznie przełącza się w tryb „**Utrzymywanie temperatury/Anuluj**”, a na wyświetlaczu pojawi się „bb”. „**Utrzymywania temperatury**” nie należy stosować dłużej niż 4 godziny. Jakość i struktura gotowanego posiłku zaczyna się zmieniać po 1 godzinie. Aby anulować dowolną funkcję w dowolnym

momencie, naciśnij przycisk „**Utrzymywanie temperatury/Anuluj**”, aż na wyświetlaczu LED pojawi się „0000”.

Smażenie

Funkcji do smażenia/przyrumieniania używana jest zwykle przed gotowaniem pod ciśnieniem lub wolnym gotowaniem. Program „**Smażenie**” jest przeważnie używany do mięsa, warzyw, drobiu, jajek, do zbrązowienia cebuli, do zmniejszania płynności po gotowaniu pod ciśnieniem lub do uzyskania pełnego sosu

Wybierz żądaną temperaturę ogrzewania, naciskając przycisk „**Preferencje**”:

Mniej: 135 ~ 160°C

Normalna: 160 ~ 180°C

Więcej: 180 ~ 200°C

Przed włożeniem potrawy pozwól, aby garnek nagrzał się przez 3 do 4 minut. Po zakończeniu procesu smażenia/brązowienia naciśnij przycisk „**Utrzymywanie temperatury/Anuluj**” i wybierz następny program. Poczekaj, aż szybkiwar ostygnie przez 2-3 minuty po zakończeniu funkcji „**Smażenie**”, zanim zaczniesz gotować pod ciśnieniem. Nie używaj górnej pokrywy podczas programu „**Smażenie**”.

Para

Przycisk „**Para**” przeznaczony jest do gotowania na parze. Możesz w ten sposób gotować np.: warzywa, owoce morza, lub podgrzewać jedzenie za pomocą kuchenki parowej. Upewnij się, że dźwignia zaworu znajduje się w pozycji „**Uszczelnianie - Sealing**”. Kiedy skończysz gotować warzywa lub owoce morza, użyj szybkiego uwolnienia pary, aby zapobiec rozgotowaniu potraw. Do gotowania na parze świeżych lub mrożonych warzyw używaj 1 ~ 2 szklanek (160 ml) wody przez 1 ~ 2 minuty. Użyj przycisku „+” lub „-”, aby zmienić długość gotowania na parze. W przeciwieństwie do innych funkcji gotowania pod ciśnieniem, podczas programu „**Para**” szybkiwar działa w pełni.

Może to przypalić jedzenie, jeśli będzie miało ono bezpośredni kontakt z dnem garnka wewnętrznego. Użyj kuchenki parowej, metalowego kosza lub szklanego/ceramicznego pojemnika, który pasuje do garnka wewnętrznego.

Tryb ręczny

Służy do ręcznego programowania ciśnienia i czasu gotowania zgodnie z ulubionym przepisem lub preferencjami. Ustawienie własnego czasu gotowania jest idealne do gotowania mięsa lub drobiu o masie większej niż 1,5 kg.

- Umieść jedzenie w wewnętrznym garnku.
- Zamknij górną pokrywę, obracając ją w prawo.
- Upewnij się, że dźwignia zaworu znajduje się w pozycji „**Uszczelnianie - Sealing**”. Podłącz przewód zasilający do gniazda 230 V.
- „0000” pojawia się na wyświetlaczu LED.
- Naciśnij przycisk „**Tryb ręczny**”, a następnie przycisk „+”, aby ustawić żądany czas gotowania. Każde naciśnięcie przycisku wydłuża czas gotowania o 1 minutę, przytrzymanie przycisku przyspiesza dodawanie czasu. Jeśli ustawisz czas gotowania, na przykład 60 minut, na wyświetlaczu LED pojawi się **P60**. Czas gotowania można edytować, naciskając przycisk „+” lub „-”.

Wolnowar

Ze względu na powolny charakter gotowania mięso nie zarumienia się, jakby było gotowane na patelni lub w piekarniku. Przed powolnym gotowaniem nie musisz smażyć mięsa ani drobiu, ale możesz to zrobić, jeśli takie mięso smakuje ci bardziej. Smażenie mielonej wołowiny, bекonu i kiełbasy przed powolnym gotowaniem może być wymagane, jeśli chcesz usunąć nadmiar tłuszczu z mięsa. Unikaj otwierania garnka podczas powolnego gotowania, ponieważ spowoduje to znaczne straty ciepła i pary. Jeśli jednak musisz otworzyć garnek, zrób to tak szybko, jak to możliwe. Niektóre potrawy, takie jak marchew, ziemniaki i buraki, wymagają dłuższego gotowania niż mięso, dlatego przed dodaniem ich do mięsa pokrój je na mniejsze kawałki.

- Dźwignia zaworu znajduje się w pozycji „**Odpowietrzanie - Venting**”.
- Domyślny czas gotowania wynosi 6 godzin, maksymalny czas gotowania to 20 godzin.
- Temperatura powolnego gotowania wynosi 88°C ~ 98°C.
- Możesz także ręcznie ustawić czas „**Wolnowaru**”, w odstępach 30-minutowych, naciskając przycisk „+” lub „-”.
- Po upływie czasu gotowania urządzenie wyemituje sygnał dźwiękowy i automatycznie przełączy się w tryb „**Utrzymywanie temperatury**”.
- Otwórz szybkiwar i podnieś górną pokrywę prosto do góry, aby pozostały płyn kapął do garnka.

UWAGA: Para i gorący płyn mogą spowodować poparzenia.

- Po zakończeniu gotowania odłącz przewód zasilający od gniazdka elektrycznego, a następnie od szybkiwaru.
- Przed czyszczeniem pozostaw szybkiwar do całkowitego ostygnięcia.

Opóźniony start

Użyj tej funkcji do opóźnionego rozpoczęcia gotowania. Nie zalecamy korzystania z tej funkcji w przypadku szybko psujących się produktów żywnościowych, takich jak mięso lub ryby, jeśli miały by być pozostawione przez kilka godzin w temperaturze pokojowej. Gotowany ryż może zmienić teksturę na miękka z powodu dłuższego czasu namaczania, a także łatwiej go przypalić. Funkcja ta nie jest również odpowiednia dla produktów owsianych, pianistych i lepkich, ponieważ mogą zatkać niebieski pływający zawór bezpieczeństwa.

- Umieść jedzenie w wewnętrznym garnku.
- Zamknij górną pokrywę, obracając ją w prawo.
- Upewnij się, że dźwignia zaworu znajduje się w pozycji „**Uszczelnianie - Sealing**”.
- Podłącz przewód zasilający do gniazda 230 V.
- „**0000**” pojawia się na wyświetlaczu LED.
- Naciśnij przycisk „**Opóźniony start**”. Wyświetlacz LED pokazuje „**0:30**”, co oznacza 30 minut opóźnienia. Ponowne naciśnięcie przycisku „**Opóźniony start**” wydłuża rozpoczęcie gotowania o kolejne 30 minut. Maksymalny czas opóźnienia wynosi 24 godziny.
- Czas wyświetlany na wyświetlaczu LED pokazuje, jak długo szybkiwar będzie czekać na uruchomienie następnego wybranego programu.
- Na przykład, jeśli chcesz zaprogramować automatyczne uruchamianie szybkiwaru po 3 godzinach, naciśnij kilkakrotnie przycisk „**Opóźniony start**”, aż pojawi się „**3:00**” na wyświetlaczu LED.
- Po wybraniu czasu opóźnienia wybierz program, który chcesz uruchomić.

- Następnie dioda LED na panelu przednim zapala się przy przycisku „**Opóźniony start**” i kolejna dioda zapala się przy wybranym programie.
- Pozostały czas programu zostanie odliczony na wyświetlaczu.

Funkcji „Opóźniony start” nie można używać z programem „Smażenie”.

Jogurt

- Wlej 2 litry mleka do wewnętrznego garnka ze stali nierdzewnej.
- Zamknij garnek i przesunij dźwignię zaworu do pozycji „**Uszczelnianie - Sealing**”.
- Naciśnij przycisk „**Jogurt**”, a następnie przycisk „**Preferencje**”, aż na wyświetlaczu LED pojawi się symbol „**boil**”.
- Mleko zaczyna się nagrzewać do 72 ~ 83°C, następnie nagrzewanie zatrzymuje się, a wyświetlacz LED pokazuje „**YOGT**”.
- Uwolnij ciśnienie z garnka i otwórz pokrywkę.

Wyjmij wewnętrzny garnek ze stali nierdzewnej i pozwól mleku ostygnąć do około 40°C, sprawdź temperaturę za pomocą termometru.

Wskazówka: Możesz przyspieszyć chłodzenie mleka, wstawiając garnek ze stali nierdzewnej do zimnej wody.

Następnie ubij 2 łyżki jogurtu (niesłodzonego, bez owoców) do mleka i włóż ponownie garnek ze stali nierdzewnej do korpusu szybkowaru.

- Zamknij szybkowar, zawór może znajdować się w pozycji „**Uszczelnianie - Sealing**” lub „**Odpowietrzanie - Venting**”.
- Naciśnij przycisk „**Jogurt**”, a następnie naciśnij przycisk „**Preferencje**”, aż na wyświetlaczu LED pojawi się „**08:00**” i zostaw mleko do ukwaszenia przez 8 godzin.
- Po zakończeniu ukwaszania wyjmij jogurt z garnka ze stali nierdzewnej i przechowuj go w lodówce.

JAK KORZYSTAĆ Z SZYBKOWARU DO GOTOWANIA CIŚNIENIOWEGO

Przed gotowaniem przeczytaj rozdział „**WAŻNE OSTRZEŻENIA DOTYCZĄCE BEZPIECZEŃSTWA**” i zawsze sprawdź, czy szybkowar jest prawidłowo zamontowany.

1. Ustaw szybkowar na suchej i płaskiej powierzchni.
2. Chwyć mocno górną pokrywkę i obróć ją w kierunku zgodnym z ruchem wskazówek zegara, aż usłyszysz kliknięcie, a znak na górnej ▼ pokrywie wyrówna się ze znakiem ▲ na korpusie garnka.
3. Ustaw zawór w pozycji „**Uszczelnianie - Sealing**”.
4. Wybierz przycisk programu na panelu sterowania, dostosuj czas gotowania lub ręcznie ustaw żądany czas i ciśnienie (niskie/wysokie).
5. Po podgrzaniu szybkowaru powietrze jest automatycznie odpowietrzane wokół niebieskiego zaworu bezpieczeństwa i słychać to odpowietrzenie. Gdy szybkowar ma już odpowiednie ciśnienie, rozpoczyna się odliczanie czasu gotowania.
6. Podczas gotowania od czasu do czasu można zauważyć wydzielanie się pary za pomocą niebieskiego zaworu bezpieczeństwa. To normalne.
7. Jest również w porządku, jeśli usłyszysz, jak garnek się nagrzewa i gotuje.

8. Po upływie czasu gotowania szybkowar wydaje sygnał dźwiękowy i automatycznie przełącza się w tryb „**Utrzymywanie temperatury**”.
9. Po zwolnieniu ciśnienia w naczyniu zobaczysz, że niebieski zawór bezpieczeństwa w górnej pokrywie znajduje się w dolnej pozycji.
10. Po całkowitym spadku ciśnienia, lub po obniżeniu go poprzez ustawienie w pozycji „**Odpowietrzanie - Venting**”, ostrożnie obróć górną pokrywę w kierunku przeciwnym do ruchu wskazówek zegara i podnieś ją prosto do góry, aby pozostały płyn kapał do garnka.
11. **UWAGA:** Para i gorący płyn mogą spowodować poparzenia.
12. Po zakończeniu gotowania odłącz przewód zasilający od gniazdka elektrycznego, a następnie od szybkowaru.
13. Przed czyszczeniem pozostaw szybkowar do całkowitego ostygnięcia.

UWAGA! Podczas gotowania i otwierania górnej pokrywy może wystąpić silny pionowy wyciek gorącej pary. Bądź ostrożny!

- Obudowa, garnek wewnętrzny i metalowe części urządzenia nagrzewają się podczas pracy!
- Podczas gotowania, aż do ostygnięcia garnka, para może wydostawać się z zaworu ciśnieniowego i istnieje ryzyko poparzenia.
- Gdy szybkowar znajduje się pod ciśnieniem (niebieski pływakowy zawór bezpieczeństwa znajduje się w górnym położeniu), nie należy przesuwac garnka, ponieważ może wydostawać się gorąca para.
- Aby zwolnić ciśnienie z szybkowaru, chwyć koniec dźwigni zaworu (nie cały zawór) i obróć ją lekko w kierunku pozycji „**Odpowietrzanie - Venting**”.

ZWOLNIENIE CIŚNIENIA

Szybkie zwolnienie ciśnienia

Ta metoda służy do gotowania warzyw, owoców morza i innych znakomych potraw. Po upływie czasu gotowania naciśnij przycisk „**Utrzymywanie temperatury/Anuluj**” i natychmiast ustaw dźwignię zaworu w pozycji „**Odpowietrzanie - Venting**”.

Usłyszysz wydobywającą się parę i w ciągu 2 do 3 minut ciśnienie zostanie zwolnione. Spadek ciśnienia będzie również widoczny na niebieskim pływającym zaworze bezpieczeństwa, który będzie w dolnej pozycji.

Powolne uwalnianie ciśnienia - pozwól, aby spadek ciśnienia spadł z własnej woli! Ta metoda jest używana podczas gotowania potraw, takich jak mięso, zupy i zboża. Gdy czas gotowania się skończy, utrzymuj zawór zwalniający ciśnienie w pozycji „**Uszczelnianie - Sealing**”. Poczekać, aż szybkowar ostygnie, a niebieski pływający zawór bezpieczeństwa spadnie.

CZYSZCZENIE

Po każdym użyciu:

1. Odłącz przewód zasilający od gniazdka ściennego, a następnie od szybkowaru. Pozwól szybkowarowi całkowicie ostygnąć przed czyszczeniem.

2. Po każdym użyciu zdemontuj i wyczyść górną pokrywę, metalowy filtr i sprawdź silikonowy pierścień uszczelniający. Jeśli filtr odpowietrzający jest brudny lub zawiera zanieczyszczenia, wyczyść go.
3. Umyj części w ciepłej wodzie z mydłem. Nie wkładaj tych części do zmywarki.
4. Oczyszcz przewód odpowietrzający, jeśli jest zablokowany lub częściowo zablokowany.
5. Dokładnie osusz wszystkie części.
6. Wyjmij wyjmowany pojemnik wewnętrzny i umyj pojemnik w ciepłej wodzie z łagodnym detergentem. Ten garnek można również myć w zmywarce.
7. Nie dopuść do przedostania się płynu do korpusu szybkowaru.

OSTRZEŻENIE! Nigdy nie wlewaj płynu do samego szybkowaru ani nie zanurzaj go w wodzie. Zawsze upewnij się, że urządzenie jest całkowicie suche przed użyciem.

PYTANIA I ODPOWIEDZI

- **Co to znaczy, gdy na wyświetlaczu pojawia się E3 i urządzenie przestaje działać?** Wolnowar się przegrzał. Prawdopodobnie korzystałeś z urządzenia w trybie gotowania ciśnieniowego z niewystarczającą ilością lub bez płynu. Jeśli tak się stanie, odłącz urządzenie od zasilania i pozwól mu ostygnąć. Następnie zdejmij pokrywę i dolej płyn do garnka. Podłącz urządzenie z powrotem, załóż pokrywę i przeprogramuj wolnowar.
- **Co to znaczy, gdy E1, E2, E4 lub E5 pojawiają się na wyświetlaczu i urządzenie przestaje działać?**
E1: Błąd czujnika, E2: Zwarcie, E4: Błąd czujnika niskiego ciśnienia.
Skontaktuj się z serwisem TESLA.
- **Czasami podczas gotowania pod ciśnieniem zauważam, że w obszarze zaworu uwalniającego ciśnienie tworzą się krople wilgoci. Czasami słyszę też coś, co brzmi jak ucieczka pary przed momentem, w którym stoper zaczyna odliczać. Czy coś robię źle?**
Nie. Oba przypadki są normalne i można się ich spodziewać w ramach gotowania pod ciśnieniem.
- **Przypadkowo naciśnąłem niewłaściwy przycisk, a kuchenka nie pozwala mi nacisnąć właściwego przycisku. Co mogę zrobić?**
Naciśnij przycisk „**Utrzymywanie temperatury/Anuluj**”. Umożliwi to rozpoczęcie programowania od nowa i naciśnięcie odpowiedniego przycisku.
- **Kiedy próbowałem dostosować czas, to się nie zmieniło. Co ja robię źle?**
Nie dostosowałeś czasu w ciągu pierwszych sześciu sekund. Naciśnij „**Utrzymywanie temperatury/Anuluj**” i zacznij od nowa, wybierając żądane ustawienie i dostosowując czas w razie potrzeby.
- **Widzę, jak para ucieka z osłony. Dlaczego?**
Zapomniałeś umieścić silikonowy pierścień uszczelniający na płycie uszczelniającej lub zapomniałeś zamontować pierścień uszczelniający w pokrywie urządzenia.

OSTRZEŻENIE: Jeśli którakolwiek z tych części nie będzie na miejscu podczas gotowania, wolnowar przecieknie, ciśnienie nie wzrośnie i możesz uszkodzić urządzenie.

- **Słyszę, że para wydobywa się z zaworu szybkiego uwalniania ciśnienia i ciśnienie nie rośnie. Dlaczego?**
Zawór szybkiego uwalniania ciśnienia znajduje się w pozycji „**Odpowietrzanie - Venting**”. Zawór szybkiego uwalniania ciśnienia musi znajdować się w pozycji „**Uszczelnianie - Sealing**”, aby wytworzyć ciśnienie i uszczelnić szybkowar.
- **Czasami, gdy gotuję pod ciśnieniem potrawy takie jak pieczeń, czas się nie zmienia. Dlaczego?**
Szybkowar nie osiągnął ciśnienia roboczego. Odliczanie rozpocznie się, gdy tylko zostanie osiągnięte ciśnienie robocze.
- **Czasami trudno jest otworzyć pokrywę. Co to powoduje? Co powinienem zrobić?**
Jeśli pokrywa wydaje się trudna do otwarcia, w urządzeniu może nadal znajdować się ciśnienie. Upewnij się, że spadła blokada otworu odpowietrzającego/pokrywy, zanim spróbujesz otworzyć szybkowar. Jeśli pokrywa się obraca, ale wydaje się, że zaczepia o krawędź korpusu, nie podnosisz pokrywy prosto do góry z korpusu urządzenia.
- **Czasami moje jedzenie nie jest całkowicie gotowe po zalecanych czasie gotowania. Kiedy próbuję ponownie nałożyć pokrywkę na szybkowar, aby móc dłużej gotować, pokrywa się nie zamyka. Jak mogę zamknąć pokrywę?**
Poczekaj, aż szybkowar ostygnie. Gdy szybkowar jest nadal gorący, niebieski pływający zawór bezpieczeństwa unosi się, uniemożliwiając zamknięcie pokrywy. Przed ponownym założeniem pokrywy upewnij się, że zawór szybkiego uwalniania ciśnienia znajduje się w pozycji „**Odpowietrzanie - Venting**”. Po zamknięciu pokrywy przesun dźwignię do pozycji „**Uszczelnianie - Sealing**”.
- **Co można zrobić, jeśli jedzenie przygotowane w szybkowarze zawiera więcej płynu niż jest to pożądane?**
Po zdjęciu pokrywy naciśnij „Smażenie” i pozwól, aby nadmiar płynu odparował. Następnym razem, gdy przygotujesz ten sam przepis, możesz użyć mniej płynu.
- **Wydaje mi się, że dokładnie czyszczę wolnowar, ale czasami zauważam, że zapach mojego ostatniego posiłku pozostaje w garnku. Czy coś robię źle?**
Pierścień uszczelniający jest wykonany z silikonu. Silikon ma wiele wsłaniających właściwości, ale ma tendencję do zatrzymywania zapachów. Z czasem zapach rozproszy się.

PROCEDURA PRAKTYCZNA - przykład gotowania zupy w szybkowarze

Szybkowar jest idealny do przygotowywania pysznych zup i gulaszu. Jeśli dodajesz suchą fasolę i groszek, najpierw należy je namoczyć.

UWAGA! Nie wolno pod ciśnieniem gotować zup zawierających jęczmień, ryż, makaron, zboża, groszek i mieszanki suszonych zup, ponieważ mają one tendencję do pienienia się, spieniania i rozpryskiwania przez co mogą zablokować przewód odpowietrzający. Te potrawy należy dodawać do zupy PO gotowaniu ciśnieniowym.

PRZY ZUPACH I GULASZACH NIE NALEŻY NAPEŁNIAĆ GARNKA DO GOTOWANIA POWYŻEJ POŁOWY OBJĘTOŚCI!

Bulion z kurczaka

kurczak może być zamrożony seler, pokrojony na kawałki pokrojona cebula
3 ząbki czosnku, podzielone sól, pieprz, przyprawy do zup.

Dodaj do garnka kurczaka, seler, cebulę, czosnek, sól, pieprz, przyprawy i wodę.
Zamknij górną pokrywę, naciśnij przycisk „Zupa”, na wyświetlaczu pojawi się „P25” i
zaświeci się lampka „Wysokie ciśnienie”. Szybkowar rozpocznie grzanie, a po
osiągnięciu żądanego ciśnienia rozpocznie się gotowanie odliczanie 15 minut na
wyświetlaczu. Po upływie czasu pozwól, aby ciśnienie zmaleło samo z siebie (zawsze
możesz samodzielnie dostosować czas gotowania, przedłużyć go lub skrócić w
zależności od potrzeb).

NAPRAWY GWARANCYJNE

W celu naprawy gwarancyjnej skontaktuj się ze sprzedawcą, u którego zakupiono produkt TESLA.

Gwarancja NIE OBEJMUJE:

- używanie urządzenia do innych celów niż zostało zaprojektowane
- nieprzestrzeganie „Ważnych instrukcji bezpieczeństwa” w instrukcji obsługi
- uszkodzenia mechaniczne spowodowane niewłaściwym użytkowaniem
- szkody spowodowane przez naturalne elementy, takie jak ogień, woda, elektryczność statyczna, przepięcie i tak dalej
- szkody spowodowane przez nieautoryzowaną naprawę
- uszkodzenie plomby gwarancyjnej lub nieczytelny numer seryjny urządzenia

DEKLARACJA ZGODNOŚCI

My, INTER-SAT LTD, org. słożka, oświadczamy, że to urządzenie jest zgodne z zasadniczymi
wymaganiami i innymi odpowiednimi postanowieniami norm i przepisów dotyczących danego typu
urządzenia.



Ten produkt jest zgodny z wymogami Wspólnoty Europejskiej.



Gdy ten przekreślony symbol pojemnika na śmieci jest dołączony do produktu,
oznacza to, że produkt ten objęty jest dyrektywą europejską 2002/96 / WE.
Proszę zapoznać się z lokalnym systemem selektywnej zbiórki produktów
elektrycznych i elektronicznych.

W miarę rozwoju i ulepszania produktu zastrzegamy sobie prawo do modyfikowania instrukcji obsługi.
Zawsze możesz znaleźć aktualną wersję instrukcji na stronie www.tesla-electronics.eu.

Tisztelt Vásárló!

Köszönjük, hogy a TESLA EliteCook K70 készüléket választotta.

A készülék használatba vétele előtt olvassa el és mindig tartsa be a biztonsági előírásokat.

- **Őrizze meg a használati útmutatót későbbi felhasználásra.**
- **A készülék megfelelő használata meghosszabbítja a használati idejét.**
- **A készülék meghibásodásának és a sérülések elkerülésének érdekében mindig tartsa be a használati útmutatóban leírtakat.**

FONTOS BIZTONSÁGI ELŐÍRÁSOK

EZ A TERMÉK KIZÁRÓLAG HÁZTARTÁSI CÉLOKRA HASZNÁLHATÓ.

A készülék bonyolult elektromechanikus készülék, kérjük mindig tartsa be az alábbi előírásokat:

- Olvassa el az összes utasítást. A készülék nem megfelelő használata sérüléshez vagy anyagi károkozashoz vezethet.
- Minden használat előtt ellenőrizze a szellőzőcsöveket/nyílásokat és bizonyosodjon meg, hogy ezek nincsenek eltömődve.
- A tápkábelt, csatlakozódugót és a készüléket tilos vízbe vagy más folyadékba meríteni.
- A dugó csatlakoztatása előtt a kábelt csatlakoztassa a főzőkészülékhez. A készülék leválasztásához nyomja meg egyszer a „Melegen tartás/Törlés“ gombot és húzza ki a dugaszt.
- Tisztítás előtt húzza ki a tápkábelt és hagyja kihűlni a készüléket.
- Ne használja a készüléket ha a tápkábel sérült, ha nem működik megfelelően vagy ha bármilyen módon sérült. A meghibásodott készüléket vigye vissza a hivatalos TESLA márkaszervizbe átvizsgálásra, javításra vagy beállításra.
- Az áramütés elkerülése érdekében a készüléket ne használja a kivehető főzőedény nélkül.
- **VIGYÁZAT!** Használat közben a fedél leemelésekor az edényből forró gőz távozik. A készülékház, a főzőedény és a fém alkotóelemek átforrósodnak! Legyen óvatos!
- A gyártó által nem javasolt kiegészítők használata balesetveszélyes lehet.
- A kuktát ne tegye működő gáztűzhelyre, elektromos főzőlapra vagy meleg sütőbe.
- A főzőedényt az űrtartalom kétharmadáig szabad megtölteni. A gyorsan duzzadó élelmiszerek (pl. rizs, gabonafélék, szárazbab, borsó, lencse) vagy folyadékalapú ételek (levesek) nem léphetik túl az űrtartalom felét. Az ilyen ételek eltömíthetik a szelepet és túlnyomás keletkezhet.
- Almát, áfonyát, rebarbarát, gabonaféléket, tésztát, borsót és porleveseket ne főzzön nyomás alatt, mivel ezek hamar felhabzanak és eltömíthetik a szelepet.
- A készülékben túlnyomás uralkodik. Nem megfelelő használata égési sérüléseket okozhat. Használat előtt mindig bizonyosodjon meg, hogy megfelelően le van zárva.
- Ne nyissa ki a kuktát amíg a belsejében nyomás van. A gőz kieresztő szelepet „**Venting (Nyitott)**” helyzetbe kell állítani.
- Kezelje óvatosan a kuktát, ha forró folyadék van benne. Ne érintse meg a forró felületeket. Mindig használja a fogantyút.
- Ne távolítsa el a szilikon tömítést rögzítő fémgyűrűt. Ne használja a készüléket, ha a fémgyűrű megrongálódott. A sérült gyűrűt haladéktalanul ki kell cserélni.

- A belső tartály és a fűtőegység közötti felületnek mindig tisztának kell lennie. A belső tartályt ne használja más hőforrásokon.
- Főzéshez csak az ehhez a modellhez tervezett eredeti belső edényt használja, soha ne keverje össze egy másik tartállyal.
- A gyártó által nem ajánlott kiegészítők használata sérülést okozhat.
- A biztonságos működés és megfelelő teljesítmény biztosítása érdekében cserélje ki a szilikon tömítőgyűrűt, ha az összement, megkeményedett, deformálódott, megrepedt vagy szakadt.
- Járjon el fokozott óvatossággal, ha a készüléket gyerekek közelében használja.
- Gyerekek nem használhatják a készüléket felnőtt felügyelete nélkül.
- A terméket csak rendeltetésszerűen használja.
- Ne használja szabadban.
- A készüléket ne használja olajsütőként (sütés olajban lezárt fedéllel).
- Ne nyissa ki a kuktát amíg ki nem hűlt és a belsejében nyomás van. Ha a szelep nem engedi elfordítani a fedelet, a készülék belsejében még nagy a nyomás.
- Ha nem használja a készüléket, ne zárja le az edény fedelét.
- Ne használja a készüléket meleg, poros vagy párás környezetben.
- Nedves kézzel ne csatlakoztassa a készüléket.
- Ne használja a készüléket, ha nedves a keze vagy a lába.
- A hálózatra csatlakoztatott készüléket nedves kézzel megérinteni tilos.
- Ne próbálkozzon a készülék javításával, mivel az áramütés veszélyes lehet és a jótállás elvesztésével jár.
- Tartsa távol tűzveszélyes és illékony anyagoktól.
- A kuktát tárolja száraz helyen, a fedelet ne zárja le teljesen.
- A gyártó és az EU vizonteladó nem felel a berendezés használata miatt keletkezett károkért (sérülések, megégés, tűz, más tárgyakban okozott károk, stb.).

FONTOS INFORMÁCIÓK A HÁLÓZATI KÁBELRŐL

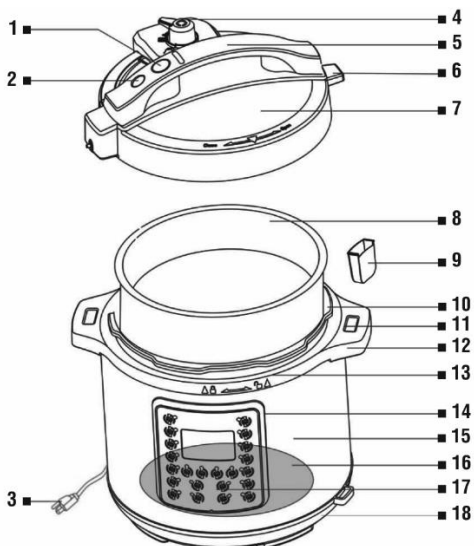
Az áramütés kockázatának elkerülése érdekében ne próbálja meg a kábelcsatlakozót bármilyen módon módosítani. A rövidebb tápkábel csökkenti a beakadás vagy kihúzás kockázatát. Húzza ki a készüléket a konnektorból, ha nem használja.

A KÉSZÜLÉKET NE HASZNÁLJA HOSSZABBÍTÓ KÁBELLEL VAGY ADAPTERREL.

Csatlakoztassa a tápkábelt közvetlenül egy 230 V-os dugaszolóaljzatba

A KÉSZÜLÉK LEÍRÁSA

- 1 Fedél kioldó gomb
- 2 Kék biztonsági úszószelep
- 3 230 V hálózati csatlakozó
- 4 Nyomás szabályozó szelepkar
- 5 Fedél fogantyú
- 6 Műanyag ütköző
- 7 Fedél
- 8 Rozsdamentes acél főzőedény
- 9 Kondenzvíz gyűjtő
- 10 Belső főzőedény
- 11 Fedél tartó nyílás
- 12 Fogantyú a kukta megfogásához
- 13 Felső gyűrű
- 14 Vezérlőpanel
- 15 Külső burkolat
- 16 Fűtőegység
- 17 Érzékelő
- 18 A készülék alja



AZ ELSŐ HASZNÁLAT ELŐTT

1. Távolítsa el a csomagolóanyagokat.
2. Tisztítsa meg a fedelet egy nedves, szappanos törlőkendővel. Ne merítse az edény fedelét vízbe. Mossa le a tömítő sapkát és a szilikon tömítőgyűrűt meleg, szappanos vízben. Az alkatrészeket alaposan öblítse le és szárítsa meg.
3. **FIGYELEM!** Ne öntsön vizet a készülék belsejébe. A tápkábelt ne merítse vízbe. Bizonyosodjon meg, hogy a belső főzőedény teljesen száraz mielőtt behelyezi a készülékbe.
4. Miután megtisztította, tegye a vissza a fedelet, helyezze fel a szilikon tömítést és a fémszűrőt.
5. Bár minden használat után nem kell megtisztítani a fémszűrőt és a kék biztonsági szelepet, rendszeresen ellenőrizze és szükség esetén tisztítsa meg őket. Távolítsa el a fedél alsó részén található fémszűrőt úgy, hogy kihúzza a tartóból, és meleg, szappanos vízben mossa. A fémszűrő rögzítésekor rögzítse mind a három rögzítő kapcsan. Ezután nyomja a helyére, amíg kattanást nem hall. Távolítsa el a fedél alján lévő kis tömítést a kék biztonsági szelepről, húzza ki a tetején lévő kék szelepet, és mossa le meleg, szappanos vízzel. A kék szelepszervezet fordított sorrendben van, először szűkebb oldalával helyezze be a szelepet felülről a fedél nyílásába, majd alulról tegyen egy kis tömítést a szelepre. Ezeknek az alkatrészeknek a nem megfelelő összeszerelése gőz távozásához vezethet.
6. A kondenzvíz gyűjtőt helyezze be az edény hátulján kialakított helyre.

A KUKTA KINYITÁSA

A szelepet állítsa „**Venting (Nyitott)**“ állásba. Fogja meg a fogantyút, nyomja meg a kék kioldót, majd a fedelet fordítsa el az óramutató járásával ellenkező irányba és emelje meg. A készülék belsejében enyhe vákuum keletkezhet.

A KUKTA LEZÁRÁSA

Az edény lezárása előtt ellenőrizze, hogy a szilikon tömítés megfelelően illeszkedik a helyére és a fémszűrő rögzítve van-e. Fogja meg erősen a fedelet és forgassa el az óramutató járásával megegyezően, amíg kattánást és egy sípoló hangot hall. A fedél ▼ jelzése legyen egy vonalban a készüléktest ▲ jelzésével.

Figyelem: ne használja a készüléket, ha a szilikongyűrű sérült!

FONTOS INFORMÁCIÓK A NAPI HASZNÁLATHOZ

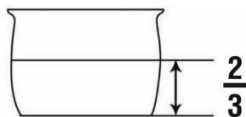
Minden használat előtt ellenőrizze, hogy a készülék megfelelően működik-e.

SOHA NE HASZNÁLJA A KÉSZÜLÉKET A ROZSDAMENTES ACÉL EDÉNY NÉLKÜL!

Bizonyosodjon meg, hogy a belső főzőedény teljesen száraz mielőtt behelyezi a készülékbe. Mozgassa meg óvatosan az edényt, hogy a lehető legjobb illeszkedjen a fűtőegységhez. Ellenőrizze, hogy a fémszűrő tiszta-e. A szűrőt nem kell minden használat után megtisztítani, de ellenőrizze rendszeresen és ha szükséges, tisztítsa meg.

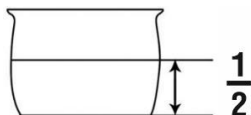
MEGJEGYZÉS: Szárazbab, borsó vagy lencse főzésekor javasoljuk, hogy előtte áztassa be őket. A gyorsan duzzadó élelmiszerek eltömíthetik a szelepet és túlnyomás keletkezhet. Almát, áfonyát, rebarbarát, gabonaféléket, tésztát, borsót és porleveseket ne főzzön nyomás alatt.

- **Ügyeljen arra, hogy az edényt ne töltsse fel a MAX PRESSURE COOK jelzés fölé.**



Ha habzó vagy hamar duzzadó ételt főz (pl. rizs, hüvelyesek, bab, borsó, lencse, szárított zöldségek, levesek) az alapanyagok nem léphetik túl az úrtartalom felét!

- **Rizs főzésekor ne lépje túl a MAX RISE CUP 1/2 jelzést.**



Figyeljen a MAX RICE CUP 1/2 jelzésre.

Kijelző

„0000“

időtartam visszaszámláló

„bb“

főzés vége, belépés a „Melegen tartás“ üzemmódba

PROGRAM GOMBOK

Leves, Hús, Bab, Baromfi, Rizs, Gabona, Zabkása, Párolás	165°C/50 ~ 70 kPa
Joghurt	35°C ~ 43°C
Lassú főzés	88°C ~ 98°C
Sütés	135°C ~ 200°C
Melegen tartás	kb. 70°C

A kiválasztott főzési program elindításához nyomja meg a megfelelő gombot. A szükséges nyomás eléréséig a visszaszámláló nem változik. A visszaszámlálás elkezdődik, amikor a kiválasztott ételhez a

megfelelő nyomás létrejött. Miután a főzés elkezdődött, a program bármikor leállítható a „**Melegen tartás/Törlés**“ gomb megnyomásával, ezután a készülék készenléti üzemmódba lép.

Beállítás

Ezt a gombot a program gombokkal együtt lehet használni. Például a „**Leves**“ program kiválasztásakor a kijelző 25 perc főzési időt mutat („**P25**“). Ezután a **Beállítás** gomb megnyomására a főzési idő 60 percre változik („**Növel**“) Második megnyomásra a főzési idő 20 percre csökken („**Csökkent**“).

Nyomás

A „**Nyomás**“ gombot a program gombokkal kombinálva lehet használni. Az alapértelmezett főzési nyomás nagy. A „**Nyomás**“ gombbal a „**Nagy nyomás**“ (50 ~ 70 kPa) és az „**Alacsony nyomás**“ (30 ~ 45 kPa) között lehet váltani.

Példa: nyomja meg a „**Rizs**“ gombot és állítsa be a főzési időt. A „**Nagy nyomás**“ jelző villog, nyomja meg egyszer a „**Nyomás**“ gombot és az „**Alacsony nyomás**“ jelző világítani kezd. A jelző ötször villog és a főző melegedni kezd. Ha nem állít be értéket, nyomja meg a „**Melegen tartás/Törlés**“ gombot, ezzel az aktuális beállítás törölődik és a programot újra be lehet állítani.

- A nagy nyomás a legtöbb ételhez megfelelő.
- Használjon alacsony nyomást érzékenyebb alapanyagokhoz, például halhoz és egyes zöldségekhez.

Melegen tartás/Törlés

A főzési idő leteltével (kivéve „**Joghurt**“), a kukta sípol és automatikusan „**Melegen tartás/Törlés**“ módba vált és a kijelzőn megjelenik a „**bb**“ felirat. A melegen tartást ne használja 4 óránál tovább. A főtt étel minősége és állaga egy óra elteltével kezd megváltozni. Bármelyik funkció bármikor megszakítható a „**Melegen tartás/Törlés**“ gomb megnyomásával. A gombot tartsa nyomva amíg a kijelzőn megjelenik a „**0000**“ felirat.

Sütés

Használja ezt a funkciót sütéshez/pirításhoz, általában nyomás alatt történő főzés vagy lassú főzés előtt. A „**Sütés**“ program többnyire hús, zöldségek, baromfi, tojás elkészítésére, hagymapirításra, folyadékmennyiség csökkentésére vagy mártás készítésére használható.

A kívánt hőmérséklet beállításához használja a „**Beállítás**“ gombot:

Csökkent: 135 ~ 160°C

Normál: 160 ~ 180°C

Növel: 180 ~ 200°C

Hagyja az edény melegedni 3-4 percre mielőtt beteszi az alapanyagokat. Miután a sütés/pirítás befejeződött, nyomja meg a „**Melegen tartás/Törlés**“ gombot és válassza ki a következő programot. A „**Sütés**“ program lejáratá után hagyja hűlni a készüléket 2-3 percre, ezután kezdje el a nyomás alatti főzést. A „**Sütés**“ program alatt ne használja a fedelet.

Párolás

Ezzel a programmal zöldségeket, tenger gyümölcseit vagy meleg ételeket lehet párolni. Ellenőrizze, hogy a szelepkar „**Sealing (Zárt)**“ állásban van. Az alapanyagok párolása után egy gyors gőz leengedéssel elkerülheti az ételek szétfővését. Friss vagy fagyasztott zöldségek párolásához öntsön az edénybe 1 ~ 2 csésze (160 ml) vizet, párolja 1 ~ 2 percre. A „**+**“ vagy „**-**“ gombokkal állítsa be a párolási időt. Más nyomás alatti főzési funkciótól eltérően a „**Párolás**“ program alatt a kukta teljes

nyomás alatt működik. Ezalatt az ételek megéghetnek, ha közvetlenül érintkeznek az edény aljával. Javasoljuk, hogy használjon pároló rostélyt, fémkosarat vagy tegyen a kuktába egy üveg/kerámia tálat.

Kézi beállítás

A nyomás és a főzési idő kézi programozására szolgál, a kedvenc receptje vagy egyéni elképzelései szerint. A saját főzési idő beállítása akkor lehet jó választás, ha 1.5 kg-ot meghaladó húsmennyiséget akar elkészíteni.

- Helyezze az ételt a belső edénybe.
- A fedőt az óramutató járásával megegyezően forgatva zárja le.
- A szelepkart állítsa „**Sealing (Zárt)**“ állásba.
- Csatlakoztassa a tápkábelt egy 230 V aljzathoz.
- A kijelzőn megjelenik a „**0000**“ felirat.
- Nyomja meg a „**Kézi beállítás**“ gombot, majd a „+“ gombbal állítsa be a főzési időt. Minden nyomásra az idő 1 perccel nő, folyamatosan nyomva gyorsabban állítható. Ha például a főzési időt 60 percre állította, a kijelzőn megjelenik a „**P60**“ felirat. A főzési időt a „+“ vagy „-“ gombokkal lehet módosítani.

Lassú főzés

Lassú főzés közben a hús felülete nem barnul meg, úgy mint amikor serpenyőben vagy sütőben készítik el. A lassú főzés előtt a húsféléket nem szükséges megsütni, de megteheti, ha úgy kívánja. Lassú főzés előtt a húsból egy kis sütéssel el lehet távolítani a felesleges zsírmennyiséget (pl. darált marhahús, szalonna, kolbász, stb.). Főzés közben csak szükség esetén nyissa ki a főzőt, mivel ez jelentős hővesztést okoz. Ha mégis szükséges kinyitni, ezt a lehető leggyorsabban tegye. Egyes alapanyagok, mint például a sárgarépa, burgonya, répa elkészítése több időt vesz igénybe, mint a húsoké, ezért a zöldségeket célszerű felaprítani.

- A szelepkart állítsa „**Venting (Nyitott)**“ helyzetbe.
- Az alapértelmezett főzési idő 6 óra, a maximum főzési idő 20 óra.
- A főzési hőmérséklet 88°C ~ 98°C.
- A „+“ vagy „-“ gombokkal a főzési idő 30 perces időközökkel igény szerint tovább módosítható.
- Ha a főzési idő lejárt, a kukta sípol és automatikusan „**Melegen tartás**“ módba vált.
- Óvatosan emelje fel a fedőt, hogy a lecsapódott pára az edénybe csöpögjön vissza. **VIGYÁZAT:** A gőz és a forró folyadékok égési sérülést okozhatnak.
- A főzés befejezése után húzza ki a hálózati csatlakozót a dugaljából és a készülékből.
- Tisztítás előtt a főzőedényt hagyja teljesen kihűlni.

Késleltetés

A főzés késleltetett indításához használható. Nem javasoljuk gyorsan megromló ételek, például húsok, hal, stb. elkészítéséhez, ha ezeket szobahőmérsékleten több órán keresztül kezeletlenül állnak. A főtt rizs textúrája a hosszabb áztatási idő miatt megváltozhat és puhábbá válik, de könnyebben oda is éghet. A zabkása, a habzásra hajlamos vagy ragadós ételek esetében sem ajánlott a használata, mivel ezek könnyen eltömíthetik a szelepet.

- Helyezze az ételt a belső edénybe.
- A fedőt az óramutató járásával megegyezően forgatva zárja le.
- A szelepkart állítsa „**Sealing (Zárt)**“ állásba.
- Csatlakoztassa a tápkábelt egy 230 V aljzathoz.

- A kijelzőn megjelenik a „**0000**“ felirat.
- Nyomja meg a „**Késleltetés**“ gombot. A kijelzőn megjelenik a „**0:30**“ felirat, ez 30 perces késleltetést jelent. A gomb újbóli megnyomása további 30 perccel növeli az időt. Maximum beállítható idő 24 óra.
- A kijelzőn megjelenő idő azt mutatja, hogy a kukta mennyi idő múlva indítja el a kiválasztott programot.
- Ha például azt akarja, hogy a főzés 3 óra múlva induljon el, nyomja addig a „**Késleltetés**“ gombot, amíg a kijelzőn megjelenik a „**3:00**“ felirat.
- Az idő beállítása után válassza ki a programot.
- Ezután a „**Késleltetés**“ gomb és a kiválasztott program gombja világitani fog.
- A program indításáig hátralévő idő a kijelzőn látható.
- A „**Késleltetés**“ beállítás nem használható a „**Sütés**“ programmal.

Joghurt

- Öntsön 2 liter tejet a rozsdamentes acél edénybe.
- Zárja le a fedőt, a szelepkart állítsa a „**Sealing (Zárt)**“ állásba.
- Nyomja meg a „**Joghurt**“ gombot, majd a „**Beállítás**“ gombot, amíg a kijelzőn a „**boil**“ jelenik meg.
- A tej 72 ~ 83°C hőmérsékletre melegszik, majd a melegítés leáll és a kijelzőn a „**YOGT**“ felirat jelenik meg.
- Engedje ki a nyomást az edényből és vegye le a fedőt.
- Vegye ki a belső edényt és hagyja a tejet kb. 40°C-re hűlni. A hőmérsékletet ellenőrizze hőmérővel.

Tipp: ha az edényt jeges vízbe meríti, felgyorsíthatja a lehűlést.

Keverjen a tejhez két evőkanál joghurtot (édesítés és gyümölcs nélkül) majd helyezze vissza az edényt a kuktába.

- Zárja le a kuktát, a szelepkar lehet a „**Sealing (Zárt)**“ vagy „**Venting (Nyitott)**“ állásban.
- Nyomja meg a „**Joghurt**“ gombot, majd a „**Beállítás**“ gombot, amíg a kijelzőn a „**08:00**“ jelenik meg, ami a tenyésztés időtartamát mutatja.
- A tenyésztés befejezése után vegye ki a joghurtot, ezután tárolja hűtőszekrényben.

NYOMÁS ALATTI FŐZÉS

A művelet elkezdése előtt olvassa el a „**FONTOS BIZTONSÁGI ELŐÍRÁSOK**“ részt és ellenőrizze, hogy a kukta megfelelően van összeszerelve.

1. A kuktát helyezze egy száraz, egyenes felületre.
2. A fedelet forgassa el az óramutató járásával megegyezően, amíg kattanást hall. A fedél ▼ jelzése legyen egy vonalban a készüléktest ▲ jelzésével.
3. A szelepkart állítsa „**Sealing (Zárt)**“ állásba.
4. Nyomja meg a kívánt program gombot és állítsa be a főzési időt és nyomást (alacsony/nagy).
5. A kukta melegekedésekor a levegő automatikusan távozik a kék biztonsági szelepen, a légtelenítési folyamat hallható is. A megfelelő nyomás elérésekor megkezdődik a főzési idő és a visszaszámlálás.
6. Főzés közben előfordulhat, hogy a szelepen gőz távozik, ez természetes jelenség.
7. Felfűtés közben a kuktából hallható hangok is természetesek.

8. A főzési idő letelte után a készülék kikapcsol és automatikusan a „**Melegen tartás**“ módba kapcsol.
 9. A nyomás kiengedése után a kék biztonsági szelep alsó helyzetben van.
 10. Miután a nyomás teljesen megszűnt, vagy ha a szelepkart „**Venting (Nyitott)**“ állásba állítva kiengedte, óvatosan fordítsa el a fedőt az óramutató járásával ellentétesen és emelje fel, ügyelve, hogy a lecsapódott pára az edénybe csepegjen vissza.
 11. **VIGYÁZAT:** A gőz és a forró folyadékok égési sérülést okozhatnak.
 12. A főzés befejezése után húzza ki a hálózati csatlakozót a dugaljából és a készülékből.
 13. Tisztítás előtt a főzőedényt hagyja teljesen kihűlni.
- **VIGYÁZAT!** Főzés közben és a fedő leemelésekor forró gőz távozhat a kuktából. Legyen óvatos!
 - Működés közben a készülékház, a belső edény és a fém részek felforrósodnak!
 - Főzés közben, amíg a kukta lehűl, a biztonsági szelepen gőz távozhat, ami égési sérüléseket okozhat.
 - Amíg a kukta nyomás alatt van (a kék biztonsági szelep felső helyzetben), ne hajoljon az edény fölé, mert forró gőz csaphat fel.
 - A nyomás csökkentéséhez a szelepkart (nem a teljes szelepet) forgassa el a „**Venting (Nyitott)**“ állásba.

A NYOMÁS CSÖKKENTÉSE

Gyors csökkentés

Zöldségek, tenger gyümölcsei és más finom ételek főzésekor alkalmazzuk. A főzési idő letelte után nyomja meg a „**Melegen tartás/Törlés**“ gombot és azonnal állítsa a szelepkart „**Venting (Nyitott)**“ állásba. A gőz hallhatóan távozik az edényből és 2-3 percen belül csökken a nyomás. A nyomáscsökkenés a kék biztonsági szelepen is látható, ez alsó helyzetbe kerül.

Lassú csökkentés

A spontán nyomásesést húсок, levesek vagy gabonafélék főzésekor alkalmazzák. A főzési idő letelte után a szelepkart hagyja „**Sealing (Zárt)**“ helyzetben. A kukta lassan lehűl és a kék biztonsági szelep alsó helyzetbe kerül.

A KÉSZÜLÉK TISZTÍTÁSA

Minden használat után:

1. Húzza ki a tápkábelt a falialjzatból és a kuktából. Tisztítás előtt hagyja teljesen lehűlni.
2. Minden használat után szedje szét és tisztítsa meg a fedőt, a fémszűrőt és ellenőrizze a szilikon tömítőgyűrűt. A szennyezett szűrőt tisztítsa meg.
3. Mossa le az alkatrészeket meleg, szappanos vízzel. Ne tegye ezeket az alkatrészeket a mosogatógépbe.
4. Az eltömődött légtelenítő csövet tisztítsa meg.
5. Az összes alkatrészt alaposan szárítsa meg.
6. Vegye ki a belső edényt és mossa le meleg vízben, enyhe mosószerrel. A fazék mosogatógépben is tisztítható.
7. Ügyeljen, hogy a kukta belsejébe ne kerüljön folyadék.
FIGYELEM! A készülékbe soha ne öntsön folyadékot és ne merítse vízbe. Használat előtt mindig ellenőrizze, hogy a készülék teljesen száraz-e.

KÉRDÉSEK ÉS VÁLASZOK

- **Mit jelent, ha az E3 megjelenik a kijelzőn és a készülék leáll?**
A készülék túlhevült. Valószínűleg nyomás alatti főzés üzemmódban használta, kevés folyadékkal vagy anélkül. Ha ez történik, húzza ki a készüléket a konnektorból és hagyja lehűlni. Vegye le a fedőt és pótolja a folyadékot. Tegye vissza a fedőt, csatlakoztassa a készüléket és programozza újra.
- **Mit jelent, ha az E1, E2, E4 megjelenik a kijelzőn és a készülék leáll?**
E1: érzékelő hiba, E2: rövidzárlat, E4: alacsony nyomás érzékelő hiba.
Vegye fel a kapcsolatot a TESLA szervizzel.
- **Időnként, nyomás alatti főzéskor a nyomásszabályozó szelep környékén nedvességcseppek jelennek meg, néha pedig a távozó gőz hangja hallatszik, pedig a visszaszámlálás még nem indult el. Rosszul csinálok valamit?**
Nem. Mindkettő normális jelenség és része a nyomás alatti főzésnek.
- **Véletlenül rossz gombot nyomtam meg és a készülék nem engedi, hogy a megfelelő gombot nyomjam meg. Mit tehetek?**
Nyomja meg a „**Melegen tartás/Törlés**“ gombot. Ez lehetővé teszi, hogy megnyomhassa a megfelelő gombot.
- **Amikor megpróbálok beállítani az időt, az nem változik. Mi lehet a baj?**
Az időt csak az első hat másodpercben lehet módosítani. Nyomja meg a „**Melegen tartás/Törlés**“ gombot és végezze el a beállításokat.
- **A fedő alól gőz jön ki. Miért?**
Elfejtette feltenni a szilikon tömítőgyűrűt a fedőlapra.
FIGYELEM: ha valamelyik tömítőgyűrű nincs a megfelelő helyen, a kuktában nem alakul ki nyomás és ez a készülék meghibásodásához vezethet.
- **A nyomásszabályozó szelepen gőz távozik és nem nő a nyomás. Miért?**
A szelepkar „**Venting (Nyitott)**” helyzetben van. A megfelelő nyomás kialakulásához a szelepkarnak „**Sealing (Zárt)**” állásban kell lennie.
- **Nyomás alatti főzéskor előfordul, hogy a kijelzőn nem változik az idő. Miért?**
A kuktában még nem alakult ki megfelelő nyomás. A visszaszámlálás akkor indul el, amikor a készülék elérte a szükséges nyomást.
- **Időnként nehéz felemelni a fedőt. Mi okozza ezt, mit tegyek?**
A kuktában még nagy a nyomás. A fedő levétele előtt ellenőrizze, hogy a szelep alsó helyzetben van. Ha a fedő már elforgatható, próbálja meg egyenesen felfele emelni.
- **Időnként az étel nem készült el a megadott főzési idő alatt. Amikor a fedőt megpróbálok visszatenni a helyére, nem zár le megfelelően. Mit tegyek?**
Hagyja kissé kihűlni a kuktát. Ha a kukta még meleg, a kék biztonsági szelep még felső helyzetben van és megakadályozza a fedő visszazárását. Mielőtt visszahelyezné a fedőt, a szelepkart állítsa

“**Venting (Nyitott)**” állásba, majd a fedő lezárása után állítsa “**Sealing (Zárt)**” helyzetbe.

- **Mit lehet tenni, ha az elkészült étel a vártnál több folyadékot tartalmaz?**
Vegye le a fedőt és nyomja meg a “**Sütés**” programgombot, hogy a felesleges folyadék elpárologjon. Legközelebb a recepthez ajánlott kevesebb folyadékot használni.
- **A kukta alaposan megtisztítom, de időnként érzem az előzőleg elkészített étel illatát rajta. Valamit rosszul csinálók?**
A tömítőgyűrű szilikonból készült. Rengeteg jó tulajdonsága van, de hajlamos megtartani az illatokat, ezek egy idő után eltűnnek.

FŐZÉS GYAKORLAT – példa leves készítésére a kuktában

Ez a kukta kiválóan alkalmas finom levesek és pörköltök készítésére is. Ha az ételhez babot vagy borsót használ, ezeket előbb áztassa be.

FIGYELEM! Nyomás alatt ne főzzön árpat, rizst, tésztát, gabonaféléket, sárgaborsót, száraz levesporokat, mivel ezek hamar felhabzanak és eltömíthetik a szelepet. Ilyen alapanyagokat csak a nyomás alatti főzés **UTÁN** adja hozzá a leveshez.

LEVESEK ÉS PÖRKÖLTEK KÉSZÍTÉSEKOR AZ ALAPANYAGOK NE HALADJÁK MEG AZ EDÉNY ÚRTARTALMÁNAK A FELÉT!

Tyúkhúsleves

- csirkehús (lehet fagyasztott)
- zeller, darabolva
- szeletelt hagyma
- 3 gerezd fokhagyma, felvágva
- só, bors, levesfűszerek

A főzőedénybe tegye be a csirkehúst, zellert, hagymát, fokhagymát, sót, borsot, fűszereket és vizet. Zárja le a fedőt és nyomja meg a „**Leves**” gombot. A kijelzőn megjelenik a „**P25**” és a „**Nagy nyomás**” világít.

A kukta felmelegszik és a megfelelő nyomás elérésekor elkezdí a főzést és a kijelzőn megindul a visszaszámlálás. A visszaszámlálás befejezése után hagyja lecsökkenni a nyomást. A főzési idő igény szerint növelhető vagy csökkenthető.

GARANCIÁLIS JAVÍTÁS

A készülék garanciális javításához vegye fel a kapcsolatot a TESLA vizszonteladóval, ahol a készüléket vásárolta.

A jótállás érvényét veszti/nem terjed ki az alábbiak esetén:

- a készüléket nem rendeltetésszerűen használták.
- természetes kopás, elhasználódás.
- nem tartották be a „Fontos biztonsági előírások” fejezetben leírtakat.
- nem megfelelő használatból eredő elektromos vagy mechanikai károsodás.
- természeti eredetű kár: víz, tűz, statikus elektromosság, túlfeszültség stb.

MEGFELELŐSÉGI NYILATKOZAT

Az INTER-SAT LTD, org. slozka ezennel kijelenti, hogy a készülék megfelel a termék típusra vonatkozó törvényi szabályozásoknak és előírásoknak.



Ez a termék megfelel az EU előírásoknak.



Egy terméken vagy a csomagolásán található áthúzott szemetesekuka szimbólum arra figyelmeztet, hogy a termékre a 2002/96/EC előírás vonatkozik. Kérjük vegye figyelembe az elektronikai termékekre vonatkozó helyi előírásokat és a már használaton kívüli készülékeket ne háztartási hulladékként kezelje. A régi készülékek megfelelő elhelyezése elősegíti a természetre és egészségre káros anyagok megfelelő feldolgozását.

A folyamatos termékfejlesztések miatt a gyártó fenntartja magának a kezelési útmutató módosításának jogát. Naprakész verziót itt talál www.tesla-electronics.eu.

A készülék külalakja és jellemzői előzetes bejelentés nélkül változhatnak. A szövegben nyomdahibák előfordulhatnak.

**Dear customer,
Thank you for choosing the TESLA EliteCook K70.**

Please, read the safety rules carefully and follow all common safety rules before using a robotic vacuum cleaner.

- **Read through the instructions for use thoroughly before using**
- **Keep the user manual for future reference**
- **Proper use of the device will greatly extend its service life**
- **Follow the rules stated in this manual to reduce the risk of damage to the robotic vacuum cleaner and possible injury**

IMPORTANT SAFETY WARNING

THIS PRODUCT IS FOR HOUSEHOLD USE ONLY.

This device is a complex electromechanical device, please pay attention to the following guidelines:

- Read all instructions. Incorrect use may result in bodily injury or property damage.
- Check ventilation duct and vent before each use to make sure they are free of any blockages.
- Do not immerse the cable, plug or pressure cooker in water or other liquid to protect it from electric shock.
- Connect the plug to the pressure cooker before plugging in the power cord. To disconnect the device, press the „Keep warm/Cancel“ button once, then disconnect the plug from the socket.
- Disconnect the cable from the socket before cleaning and allow the appliance to cool down.
- Do not use the appliance with a damaged cord if the pressure cooker is not working properly or has been damaged in any way. Return the pressure cooker to the TESLA Service Department for inspection, repair or for electrical and mechanical adjustment.
- To prevent electric shock, cook only in the supplied internal removable cooking utensil.
- **CAUTION!** During cooking and when opening the upper lid, a strong vertical leakage of hot steam may occur. The casing, the container and the metal parts of the instrument heat up! Be careful!
- Use of accessories not recommended by the appliance manufacturer can cause injury.
- Do not place a pressure cooker on a gas burner, electric burner, or in a heated oven.
- Do not fill the pressure cooker more than two-thirds. In addition, the pressure cooker should not be filled more than half the volume if you cook food that foams or expands like rice, grains, dry beans, peas and lentils, or foods that are predominantly liquids, such as soups. This can block the venting of the pressure cooker and cause excessive pressure.
- Do not use pressure to cook apples, cranberries, rhubarb, cereals, pasta, sliced peas and dried soups. These foods tend to foam, the foam and splashing may block the venting or vent/air lock.
- This appliance is cooked under pressure. Incorrect use may result in scalding. Always make sure that the pressure cooker is properly closed before operation.
- Do not open the pressure cooker until all internal pressure is released. The release valve must be turned to „Venting“.
- Carefully dispose of the pressure cooker due to very hot liquid. Do not touch the hot surfaces. Always use the pressure cooker grips.
- Do not remove the steel ring in the lid that holds the silicone seal. If the steel ring is damaged,

stop using the device immediately and replace it.

- The surface between the inner container and the electronic heater should always be clean. Do not use an inner container with other heat sources.
- Cook only in the original inner receptacle designed for this model, never mix it with another container.
- Using accessories not recommended by the manufacturer may cause injury.
- To ensure safe operation and satisfactory performance, replace the silicone sealing ring if this has diminished, hardened, deformed, cracked or torn with this device are forbidden.
- A close check is required when using a pressure cooker near children.
- Children are not recommended to use a pressure cooker separately.
- Do not use this product for any other purpose than the intended use.
- Do not use the appliance outdoors.
- Never use the appliance for pressure cooking with oil (frying with lid closed).
- Do not open the device until it cools and all internal pressure is released. If the valve does not allow the rotating upper lid, it means that the appliance is still under pressure.
- If you do not use the appliance, do not close the upper lid of the pot.
- Do not use the pressure cooker in too hot, dusty or humid environments.
- Do not touch parts that are plugged into the mains if you have wet hands.
- Do not repair the pressure cooker, risking electric shock and loss of warranty.
- Do not use a pressure cooker if you have wet hands or feet.
- Keep away from flammable and volatile substances.
- If the pressure cooker is not in use, store it in a dry place, do not close the top cover firmly.
- The manufacturer and importer in the European Union is not responsible for any damage caused by the operation of the device, such as injuries, scalding, fire, injury, damage to other things

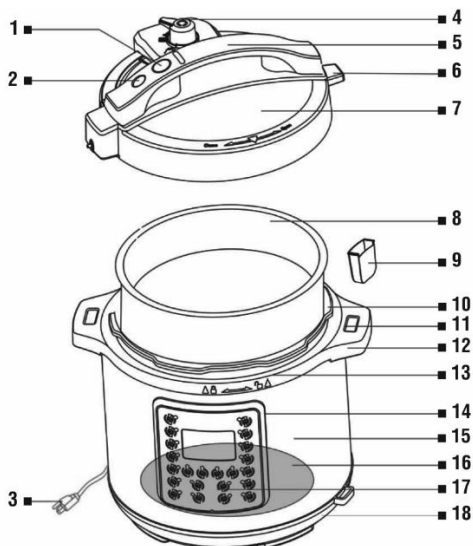
IMPORTANT INFORMATION ABOUT THE POWER CABLE

To reduce the risk of electric shock, do not attempt to modify the cable connector in any way. The length of the power cord reduces the risk of entanglement or tripping of the power cord.

DO NOT USE THE PRESSURE COOKER WITH AN EXTENSION CABLE OR POWER SUPPLY ADAPTOR.
Plug the power cord directly into a 230 V outlet.

PARTS OF THE ELECTRIC PRESSURE COOKER

- 1 Top cover release button
- 2 Blue safety float valve
- 3 230 V power cord
- 4 Pressure release valve lever
- 5 Lid handle
- 6 Plastic stopper
- 7 Top cover
- 8 Stainless steel inner pot
- 9 Condensation cup
- 10 Inner pot
- 11 Hole for top cover layout
- 12 Handle for gripping the appliance
- 13 Upper circle
- 14 Control panel
- 15 Body of appliance
- 16 Heating element
- 17 Sensor
- 18 Bottom of appliance



BEFORE THE FIRST USE

1. Remove all packaging materials.
2. Clean the lid cover with a damp, soapy cloth. Do not immerse the pot cover in water. Wash the sealing cap, silicone sealing ring in warm, soapy water. Thoroughly rinse and dry the parts.
3. **CAUTION!** Never pour water into the pressure cooker and immerse the power cord into water. Always make sure the inner stainless steel pot is completely dry before placing it in the pressure cooker body.
4. After initial cleaning, reattach the top lid of the pot, install the ring with a silicone seal and a metal filter. When attaching the metal filter, secure it through all three retaining clips. Then push it into place until you hear the click sound.
5. Place the plastic condensate container on the back of the pot.

HOW TO OPEN PRESSURE COOKER

Move the valve to „**Venting**“. Grasp the lid firmly, press the blue release button „**OTEVŘÍT - OPEN**“ and turn it counterclockwise. Nevertheless, a slight vacuum may occur in the pot, so you can also raise the inner stainless steel container with the lid.

HOW TO CLOSE LID OF PRESSURE COOKER

Before closing the pot, make sure that the silicone seal is correctly fitted over the entire lid of the top lid and the metal filter is attached. Grasp the lid firmly and rotate it clockwise until you hear a click and a beep. The mark on the lid ▼ will be aligned on the mark ▲ on the pot body.

Caution: If the silicone seal ring is damaged, stop cooking!

IMPORTANT INFORMATION FOR DAILY USE

Make sure the pressure cooker is working properly before each use:

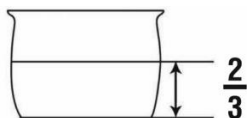
NEVER USE PRESSURE WITHOUT INNER STAINLESS STEEL POT!

Ensure that the inner pot is completely dry before placing it in the pot body. After inserting the stainless steel inner pot into the body of the pressure cooker, gently rotate it to ensure good contact between the inner pot and the heater at the bottom of the pot. Check that the metal filter is clean. You do not need to clean the metal filter after every use, but you should check it regularly and clean it if necessary.

NOTICE

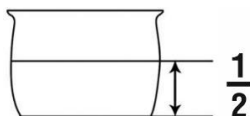
When cooking food such as dry beans, peas or lentils, we recommend that you first soak them. During cooking, these foods tend to foam and could cause blockage of the venting pipe. Never cook under the pressure apples, cranberries, rhubarb, pasta and dried soup mix.

- **Make sure you do not overfill inner pot over MAX PRESSURE COOK mark.**



When cooking foods that are foaming or expanding like rice, pods, beans, peas, lentils, dried vegetables or foods that are mostly liquids like soups, never fill the inner pot more than half of the pot volume!

- **Make sure you do not overfill inner pot over MAX RISE CUP $\frac{1}{2}$ mark when cooking rice.**



Do not exceed MAX RISE CUP $\frac{1}{2}$ for cooking rice.

Display

„0000“

completing time countdown

„bb“

stop pressure cooking and change to „Keep warm“ mode

BUTTONS

Soup, Meat, Bean, Poultry, Rice, Grains, Oatmeal, Steam

165°C/50 ~ 70 kPa

Yogurt

35°C ~ 43°C

Slow cook

88°C ~ 98°C

Sauté

135°C ~ 200°C

Keep warm

aprox. 70°C

Press the button to start the cooking program. While the pressure in the pot is created, the time on the display will not change. The pressure cooker begins to count down the time after the correct pressure is reached for the selected food. Once the cooking process has been started, press the „**Keep warm/Cancel**“ button at any time to end the program and the pressure cooker enters into standby mode.

Adjust (Preset)

This button is used in combination with the program buttons. For example, if you select "**Soup**", the display will show the cooking time of 25 minutes („**P25**“). If you press the button again, the cooking time changes to 60 minutes („**More**“) and the second press of the preset button changes the cooking time of the soup to 20 minutes („**Less**“).

Pressure

The „**Pressure**“ button is used in combination with the program buttons. The initial working pressure is high, the „**Pressure**“ button switches the pressure setting between „**High Pressure**“ (50 ~ 70 kPa) and „**Low Pressure**“ (30 ~ 45 kPa) for pressurized cooking.

Example: First press the „**Rice**“ button to set the cooking time, „**High Pressure**“ light blinks, press the „**Pressure**“ button once and the „**Low Pressure**“ light lights up. The indicator flashes five times and the pressure cooker starts to heat up. If you do not set the value, press the „**Keep warm/Cancel**“ button, the current option is canceled and you can set the program again.

- High pressure is suitable for most foods.
- Use low pressure for fine foods such as fish and some vegetables.

Keep warm/Cancel

After the cooking time has elapsed (except for the „**Yogurt**“), the pressure cooker beeps and automatically switches to „**Keep warm/Cancel**“ and „**bb**“ appears on the display. „**Keep warm**“ should not be used for more than 4 hours. The quality and structure of the cooked meal begins to change after 1 hour. To cancel any function at any time, press the „**Keep warm/Cancel**“ button until „**0000**“ appears on the LED display.

Sauté (frying)

Use this function for sauteing/browning, typically before cooking under pressure or Slow cooking. The „**Sauté**“ program is usually used for meat, vegetables, poultry, egg, to brown onion, for reducing the liquid after cooking under pressure or for obtaining a full sauce for your food.

Select the desired heating temperature by pressing the "**Preferences**" button::

Less: 135 ~ 160°C

Normal: 160 ~ 180°C

More: 180 ~ 200°C

Allow the pot to preheat for 3 to 4 minutes before insert the food. After the sauteing/browning process is complete, press the „**Keep warm/Cancel**“ button and select the next program. Let the pressure cooker cool down 2-3 minutes after the „**Sauté**“ function has finished before you start cooking under pressure. Do not use the top lid during the „**Sauté**“ program.

Steam

„**Steam**“ button is designed for steaming. You can steam, for example, vegetables, seafood or warm food with a steam cooker. Make sure the valve lever is in the „**Sealing**“ position. When you finish cooking vegetables and seafood, use a quick release of steam to prevent the food from overcooking. To steam fresh or frozen vegetables, use 1 ~ 2 cups (160 ml) of water for 1 ~ 2 minutes. Use the „**+**“ or „**-**“ button to change the length of the steaming. Unlike other pressurized cooking functions, the pressure cooker works at full during the „**Steam**“ program. This can burn the food if it is in direct contact with the bottom of the inner pot. Please use a steam cooker, a metal basket or a glass/ceramic container that fits into the inner pot.

Manual

It is used to manually program the pressure and cooking time according to your favorite recipe or your preferences. Setting your own cooking time is ideal for cooking meat or poultry weighing more than 1.5 kg.

- Put the food in the inner pot.
- Close the top lid by turning it clockwise.
- Make sure that the valve lever is in the „**Sealing**“ position.
- Plug the power cord into a 230 V socket.
- „**0000**“ appears on the LED display.
- Press the „**Manual**“ button and then press the „+“ button to set the desired cooking time. Each press of the button extends the cooking time by 1 minute, holding the button speeds up adding time. If you set the cooking time, for example, 60 minutes, „**P60**“ will appear on the LED display. You can edit the cooking time by pressing the „+“ or „-“ button.

Slow cook

Due to the slow cooking nature, the meat does not brown, as if cooked in a pan or oven. Before slow cooking, it is not necessary to fry the meat or poultry, but you can do this if the meat tastes more to you. Frying minced beef, bacon and sausage before slow cooking may be desirable if you want to remove excess fat from the meat. Avoid opening the pot during slow cooking as this will cause considerable heat and steam loss. If you still have to open the pot, do it as quickly as possible. Some foods such as carrots, potatoes and beets require longer cooking than meat, so cut them into smaller pieces before adding them to the meat.

- The valve lever is in the „**Venting**“ position.
- The default cooking time is 6 hours, the maximum cooking time is 20 hours
- The slow cooking temperature is 88°C ~ 98°C.
- You can also manually set the „**Slow Cook**“ time, in 30-minute increments, by pressing the „+“ or „-“ button.
- After the cooking time has elapsed, the appliance beeps and automatically switches to „**Keep warm**“ mode.
- Open the pressure cooker and lift the top lid straight up so that the residual liquid drips into the pot. **CAUTION:** Steam and hot liquid may cause burns.
- When cooking is complete, disconnect the power cord from the electrical outlet and then from the pressure cooker.
- Allow the pressure cooker to cool completely before cleaning.

Delay

Use this function for delayed start of cooking. We do not recommend using this feature for fast perishable foods such as meat or fish, if left untreated for several hours at room temperature. Cooked rice may change the texture to a soft one due to longer soaking time, or you can burn it more easily. Also oatmeal, foamy and sticky food are not suitable for this function because they can clog the blue safety floating valve.

- Put the food in the inner pot.
- Close the top lid by turning it clockwise.
- Make sure that the valve lever is in the „**Sealing**“ position.
- Plug the power cord into a 230 V socket.

- „0000“ appears on the LED display.
- Press the „**Delay**“ button. The LED display shows „0:30“, which equals 30 minutes of delay. Pressing the „**Delay**“ button again, prolongs the start of cooking for another 30 minutes. The maximum delay time is 24 hours.
- The time displayed on the LED display shows how long the pressure cooker will wait until the next selected program starts.
- For example, if you want to program the automatic start of the pressure cooker after 3 hours, press the „**Delay**“ button several times until the „3:00“ LED displays.
- After selecting the delay time, select the program to be started.
- The LED on the front panel then lights up at the „**Delay**“ button and another diode illuminates at the selected program.
- The remaining time remaining in the program will be counted on the display.
- „**Delay**“ can not be used with the „**Sauté**“ program.

Yoghurt

- Pour 2 liters of milk into the inner stainless steel pot.
- Close the pot, move the valve lever to the „**Sealing**“.
- Press the „**Yoghurt**“ button and then press the „**Adjust**“ button until „boil“ appears on the LED display.
- The milk starts to heat to 72 ~ 83°C, then the heating stops and the LED display shows "YOGT".
- Release the pressure in the pot and open the lid.
- Remove the inner stainless pot and allow the milk to cool to approximately 40°C, check the temperature with the thermometer.

Tip: You can speed up the cooling of the milk by cooling the stainless steel pot in the ice bath.

Then whisk 2 tbs of yoghurt (unsweetened, without fruit) into the milk and put the stainless pot back into the pressure cooker body.

- Close the pressure cooker, the valve may either be in the „**Sealing**“ or „**Venting**“ position.
- Press the „**Yoghurt**“ button, then press the „**Adjust**“ button until „08:00“ appears on the LED display for milk cultivation for 8 hours.
- After finishing the cultivation, remove the yogurt from the stainless steel pot and store it in the refrigerator.

HOW TO USE THE PRESSURE COOKER FOR PRESSURE COOKING

Before cooking, read the „**IMPORTANT SAFETY WARNING**“ section and always check that the pressure cooker is properly assembled.

1. Place the pressure cooker on a dry and flat surface.
2. Grasp the top lid firmly and turn it clockwise until you hear a click and the mark on the top lid ▼ will be aligned with the mark ▲ on the pot body.
3. Move the valve to „**Sealing**“.
4. Select the program button on the control panel, adjust the cooking time or manually set the desired time and pressure (low/high).
5. When the pressure cooker is heated, the air is automatically de-aerated around the blue safety float valve and you hear this deaeration. Once the pot is properly pressurized, the cooking time is started.

6. During cooking, you may occasionally notice steam release with a blue safety float valve. It's normal.
 7. It is also okay if you hear how the pot heats and during cooking.
 8. After the cooking time has elapsed, the pressure cooker beeps and automatically switches to „**Keep warm**“ mode.
 9. When you release the pressure in the pot, you will see that the blue safety float valve in the top lid is in the low position.
 10. After the pressure drops completely or when you lower it by turning it to „**Venting**“, carefully turn the upper lid counterclockwise and lift the top lid straight up so that the residual liquid drips into the pot.
 11. **CAUTION:** Steam and hot liquid may cause burns.
 12. When cooking is complete, disconnect the power cord from the electrical outlet and then from the pressure cooker.
 13. Allow the pressure cooker to cool completely before cleaning.
- **CAUTION!** During cooking and when opening the top lid, a strong vertical leakage of hot steam may occur. Be careful!
 - The case, the inner pot and the metal parts of the unit heat up when running!
 - When cooking, until it cools down, steam may escape from the pressure valve of the pot and there is a risk of scalding.
 - While pressure cooker is pressurized (blue safety float valve is in the upper position), do not pan over the pot, as hot steam may escape.
 - To release pressure from the pressure cooker, grasp the end of the valve lever (not the entire valve) and turn it slightly towards the „**Venting**“ position.

PRESSURE RELEASE

Quick release of pressure

This method is used for cooking vegetables, seafood and other fine foods. After the cooking time has elapsed, press the „**Keep warm/Cancel**“ button and immediately move the valve lever to the „**Venting**“ position. You will hear the escaping steam and within 2 to 3 minutes the pressure will be released. The pressure drop will also be visible on the blue safety floating valve, which will be in the lower position.

Slow release of pressure - let pressure drop of its own accord

This method is used when cooking foods such as meats, soups, and grains. When cooking time is up, keep the pressure release valve in the „**Sealing**“ position. Let the pressure cooker cool until the blue safety floating valve drops.

CLEANING

After every use:

1. Unplug power cord from wall outlet and then from pressure cooker. Allow cooker to cool completely before cleaning.
2. After each use, disassemble and clean the top lid, metal filter, and check the silicone sealing ring. If the vent filter is dirty or contains dirt, clean it.
3. Wash the parts in warm, soapy water. Do not put these parts in the dishwasher.
4. Clean the vent pipe if it is blocked or partially blocked.
5. Thoroughly dry all parts.

6. Remove the removable inner pot and wash the pot in warm water with a mild detergent. This pot is also dishwasher safe.
7. Do not allow liquid to enter the pressure cooker body.
WARNING! Never put liquid into the pressure cooker itself or immerse it in water. Always make sure that the device is completely dry before use.

QUESTIONS AND ANSWERS

- **What does it mean when E3 appears in the display window and the unit stops working?**
The cooker has overheated. You likely operated the unit in pressure cooking mode with insufficient or no liquid. If this occurs, unplug the unit and allow it to cool. Then remove the cover and add liquid to the cooker. Plug the unit back in, place the cover on, and reprogram the cooker.
- **What does it mean when E1, E2, E4, or E5 appear in the display window and the unit stops working?**
E1: Sensor error, E2: Short circuit, E4: Low pressure sensor error.
Contact TESLA service department.
- **Sometimes when pressure cooking, I notice beads of moisture forming in the area of the pressure release valve. I also sometimes hear what sounds like escaping steam prior to the point in time that the timer begins to count down. Is there something I am doing wrong?**
No. Both are normal and can be expected as part of pressure cooking.
- **I pressed the wrong button by accident and the cooker is not allowing me to press the right one. What can I do?**
Press „Keep warm/Cancel“ button. This will enable you to start over and press the correct button.
- **When I tried to adjust the time, it did not change. What am I doing wrong?**
You did not adjust the time within the first six seconds. Press „Keep warm/Cancel“ and begin again by choosing the desired setting and adjusting the time as needed.
- **I can see steam escaping from around the cover. Why?**
You forgot to put the silicone sealing ring on the sealing plate or you forgot to install the sealing ring plate in the cooker cover.
NOTICE: If either of these parts are not in place during cooking, the cooker will leak, pressure will not build, and you may damage the unit.
- **I can hear steam venting from the quick pressure release valve and pressure is not building. Why?**
You have the quick pressure release valve in the “Venting” position. The quick pressure release valve must be in the “Sealing” position in order for pressure to build and the cooker to seal.
- **Sometimes when I'm pressure cooking foods such as a roast, the time doesn't change. Why?**
The pressure cooker has not reached operating pressure. Countdown will begin as soon as the cooker reaches operating pressure.

- **Occasionally the cover is hard to open. What causes this? What should I do?**

If the cover seems difficult to open, there may still be pressure in the cooker. Be sure the air vent/cover lock has dropped before trying to open the cooker. If the cover rotates but it seems to catch on the rim of the body, you are not lifting the cover straight up off the cooker body.

- **Sometimes my food is not completely done after the recommended cooking time. When I try to put the cover back on the cooker, so I can cook it longer, the cover will not close. How can I get the cover closed?**

Allow the pressure cooker to cool slightly. When the cooker is still hot, the blue safety floating valve will lift, preventing you from closing the cover. Before placing the cover back on, be sure the quick pressure release valve is in the “**Venting**” position. Once the cover is closed, move the lever to the “**Sealing**” position.

- **What can be done if the food prepared in the pressure cooker has more liquid than desired?**

With the cover removed, press “**Sauté**” and allow the excess liquid to evaporate. Next time you prepare the same recipe, you may want to use less liquid.

- **I believe I am thoroughly cleaning my cooker, but sometimes I notice the odor of my last meal remains in the cooker. Is there something I am doing wrong?**

The sealing ring is made of silicone. Silicone has many wonderful properties but it does tend to retain odors. Over time, the odor will dissipate.

PRACTICAL PROCEDURE - an example of cooking a soup in a pressure cooker

This pressure cooker is perfect for preparing delicious soups and stews. If adding dry beans and peas, they first must be soaked.

CAUTION! Do not pressure cook soups containing barley, rice, pasta, grains, split peas, and dried soup mixes because they have a tendency to foam, froth, and sputter and could block the vent pipe. These foods should be added to the soup **AFTER** pressure cooking.

FOR SOUPS AND STEWS, DO NOT FILL COOKING POT OVER ½ FULL!

Chicken broth

chicken can be frozen
celery, cut into pieces
split onion
3 cloves of garlic, split
salt, pepper, soup spices

Add chicken, celery, onion, garlic, salt, pepper, spices and water to the cooking pot. Close the top lid, press the „**Soup**“ button, the display shows „**P25**“ and the light on „**High pressure**“ lights up.

The pressure cooker will start heating and when the desired pressure is reached, the cooking begins - a 15 minute time-out on the display. After completing the time off, let pressure drop of its own accord (you can always customize your cooking time by yourself, extend or shorten it according to your needs).

WARRANTY REPAIR

For warranty repair, contact the dealer where you purchased the TESLA product.

The warranty DOES NOT APPLY to:

- use the device for other purposes
- normal wear
- failure to observe the „Important Safety Instructions“ in the user manual
- electromechanical or mechanical damage caused by improper use
- damage caused by natural elements such as water, fire, static electricity, overvoltage, etc. damage caused by unauthorized repair

DECLARATION OF CONFORMITY

We, INTER-SAT LTD, org. slozka, declare that this device complies with the essential requirements and other relevant provisions of the standards and regulations relevant to the type of equipment.



This product meets the European Union requirements.



When this crossed-out wheeled bin symbol is attached to a product it means that the product is covered by the European Directive 2002/96/EC. Please inform yourself about the local separate collection system for electrical and electronic products. Please act according to your local rules and do not dispose of your old products with your normal household waste. Correct disposal of your old product helps to prevent potential negative consequences for the environment and human health.

Due to the fact that the product is being developed and improved, we reserve the right to edit the user manual. The latest version of the this user manual can always be found at www.tesla-electronics.eu.

Design and specifications are subject to change without notice, print errors reserved.