

Návod k použití

DWA 06D650

DWA 09D650

DWB 06D651

DWB 09D650

Návod k použití	2	Výměna žárovek	6
Likvidace neohrožující životní prostředí.....	2	Montážní návod	7
Bezpečnostní pokyny	3	Bezpečnostní pokyny.....	7
Druhy provozu	4	Rozměry trubky.....	8
Provoz s odvětráním.....	4	Kontrola stěny.....	8
Provoz s cirkulací vzduchu.....	4	Příprava instalace.....	8
Obsluha	5	Instalace.....	8
Montáž a demontáž filtru	5	Montáž komínového krytu.....	10
Čistění a ošetřování	6		

Návod k použití

Další informace o výrobcích, příslušenství, náhradních dílech a servisu najdete na internetu na: www.bosch-home.com/cz

Kontaktní údaje všech zemí najdete v příloženém seznamu zákaznických servisů.

Objednávka opravy a poradenství při poruchách

CZ tel.: 251 095 546

Důvěřujte kompetentnosti výrobce. Zajistíte tak, že oprava bude provedena vyškolenými servisními technikami, kteří mají k dispozici originální náhradní díly.

Likvidace neohrožující životní prostředí



Tento přístroj odpovídá evropské směrnici 2002/96/ES o elektrickém a elektrotechnickém odpadu (waste electrical and electronic equipment – WEEE). Směrnice udává rámec pro zpětné přijetí a recyklaci starých přístrojů s celoevropskou platností.

⚠ Bezpečnostní pokyny

Všeobecné pokyny

Dodržujte tento návod, zejména bezpečnostní pokyny. Pouze při odborné montáži, odpovídající montážnímu návodu je při použití zaručena bezpečnost. Ušchovejte návod pro pozdější použití nebo pro následujícího majitele.

Tento spotřebič je určen pouze pro použití v domácnosti. Výrobce neručí za škody způsobené nevhodným použitím nebo nesprávnou obsluhou.

Nebezpečí udušení!

obalovým materiálem. Nikdy nenechte děti, aby si hrály s obalovým materiálem.

Po vybalení spotřebič zkontrolujte na viditelná poškození. Při přepravním poškození spotřebič nepřipojujte.

Tento návod platí pro více variant spotřebičů. Je možné, že jsou popsány jednotlivé vlastnosti vybavení, které se netýkají Vašeho spotřebiče.

Dospělé osoby a děti nikdy nesmějí spotřebič bez dozoru používat, nejsou-li tělesně nebo duševně schopné nebo z důvodu chybějících znalostí a zkušeností nemohou spotřebič správně a spolehlivě ovládat.

Nikdy nenechte děti, aby si hrály se spotřebičem.

Při eventálních zpětných dotazech nebo poruchách je tady pro Vás náš zákaznický servis (viz seznam servisních středisek).

Při zatelefonování uveďte následující čísla:

E-Nr.	FD
-------	----

Čísla jsou uvedena na typovém štítku ve vnitřním prostoru spotřebiče (k tomuto účelu demontujte kovový tukový filtr).

Zapište čísla do výše uvedeného pole, abyste je v případě potřeby nemuseli dlouho hledat.

Instalace

Ohrožení života, nebezpečí otravy!

Ohrožení života, nebezpečí otravy zpětně nasávanými spalinami. Pokud nezajistíte dostatečný přívod vzduchu, nikdy nepoužívejte přístroj v režimu odsávání odpadního vzduchu zároveň s topeništěm závislým na vzduchu v místnosti.



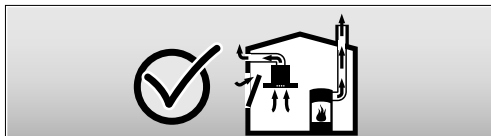
Topeniště závislá na vzduchu v místnosti (např. topení na plyn, olej, dřevo nebo uhlí, průtokové ohřivače, ohřivače vody) získávají vzduch potřebný ke spalování z místnosti, kde jsou instalovány, a odvádějí spaliny zařízením na odvod spalin (např. komín) ven.

Ve spojení se zapnutou digestoří z kuchyně a sousedních prostor odsávaný vzduch - při nedostatečném přívodu vzduchu vzniká podtlak. Jedovaté plyny z komína nebo větrací šachty jsou nasávány zpět do obytných prostor.

- Proto musíte vždy zajistit dostatečný přívod vzduchu.
- Pouze jednotka do zdi pro přívod a odvod vzduchu nezajistí dodržení mezní hodnoty.

Bezpečný provoz je možný pouze tehdy, je-li podtlak v místě topeniště max. 4 Pa (0,04 mbar). Toho je možné dosáhnout tak, že neuzavíratelnými otvory, např. ve dveřích, oknech, ve spojení se zadržetou schránkou pro přívod a odvod vzduchu

nebo jinými technickými opatřeními, bude neustále přiváděn vzduch potřebný pro spalování.



V každém případě požádejte o radu kompetentního kominického mistra, který je schopen zhodnotit systém větrání v domě a navrhnout vhodná opatření k dostatečnému větrání.

Je-li digestoř používána výhradně v režimu cirkulace vzduchu, je možný provoz bez omezení.

Nebezpečí požáru!

létačícími jiskrami. Nainstalujte spotřebič nad topeništěm na pevná paliva (např. dřevo nebo uhlí) pouze tehdy, je-li k dispozici uzavřený, nesmíratelný kryt.

Pozor!

Nebezpečí poškození akumulací tepla kvůli příliš malé vzdálenosti mezi spotřebičem a vysokou skříni nebo stěnou. Spotřebič se smí nainstalovat pouze na jedné straně přímo vedle vysoké skříně nebo stěny. Vzdálenost ke stěně nebo k vysoké skříni musí být min. 50 mm.

Musí se dodržet zadané bezpečné vzdálenosti. Dodržujte také údaje k Vašemu sporáku. Budou-li plynové a elektrické varné zóny provozovány společně, platí největší uvedená vzdálenost. Šířka odsavače par musí odpovídat nejméně šířce varného místa.

Při instalaci se musí dodržovat aktuálně platné stavební předpisy a předpisy místních zásobovatelů elektrickou energií a plynem.

Nebezpečí úrazu elektrickým proudem!

poškozeným připojovacím kabelem. Během instalace připojovací kabel nepřelamujte nebo nepřiskřípněte.

Nebezpečí požáru, nebezpečí poranění!

poškozeným připojovacím kabelem. Poškozený připojovací kabel musí vyměnit koncesovaná odborná síla (elektroinstalatér).

Nebezpečí poranění!

Nebezpečí poranění ostrými hranami během instalace. Během instalace přístroje noste vždy ochranné rukavice.

Nebezpečí poranění!

slivem spadnutí spotřebiče. Musí se pevně namontovat všechny pojistné šrouby a pojistné kloboučky.

Použití

Nebezpečí popálení!

horkým spotřebičem při použití sporáků. Udržujte děti v dostatečné vzdálenosti a dbejte na řádné použití.

Nebezpečí poranění, nebezpečí poškození!

předměty odstavenými na spotřebiči. Nikdy neodstavujte předměty na spotřebič.

Nebezpečí požáru, nebezpečí popálení!

na plynových varných zónách bez postaveného varného nádobí. Plynové varné zóny vždy používejte s vhodným varným nádobím. Zregulujte plamen tak, aby nešlehal nad varnou nádobu.

Nebezpečí popálení, nebezpečí poškození!

vlivem současného provozu několika plynových varných zón. Nikdy současně neprovozujte déle než 15 minut dvě plynové varné zóny s největším plamenem. Vlivem velkého žáru bude těleso velmi horké.

Dbejte na to: Velký hořák s více než 5 kW (Wok) odpovídá výkonu dvou plynových hořáků.

Nebezpečí požáru!

- vlivem tukových usazenin v kovovém tukovém filtru. Pod spotřebičem nikdy nepracujte s otevřeným plamenem (např. flambování). Spotřebič vždy provozujte s kovovým tukovým filtrem. Kovový tukový filtr pravidelně čistěte.
- přehřátými tuky nebo oleji. Ohřívejte tuky a oleje pouze za stálého dohledu. Nikdy nehasťe oheň vodou, vždy pomocí protipožární deky, poklice nebo talíře.

Pozor!

Nebezpečí poškození korozí. Přístroj při vaření vždy zapněte, zabráníte tak kondenzaci vody. Kondenzovaná voda může vést k poškození korozí.

Nebezpečí poranění!

osvětlením s diodami LED rizikové skupiny 1. Nedívejte se přímo déle než 100 sekund do zapnutých osvětlení s diodami LED.

Čištění a ošetřování

Nebezpečí popálení, nebezpečí úrazu elektrickým proudem!

spotřebičem. Před čištením nebo údržbou nechejte vždy spotřebič vychladnout. Vypněte pojistkový automat nebo vytáhněte síťovou zástrčku.

Pozor!

- Nebezpečí poškození vlhkostí pronikající do elektroniky. Ovládací prvky nikdy nečistěte mokrou utěrkou.
- Poškození povrchu nesprávným čištěním. Povrch z ušlechtilé oceli čistěte pouze ve směru broušení. Na ovládací prvky nepoužívejte čisticí prostředek na ušlechtilou ocel.
- Poškození povrchu ostrými nebo abrazivními čistícími prostředky. Nikdy nepoužívejte ostré nebo abrazivní čisticí prostředky.

Údržba a oprava

Nebezpečí požáru, nebezpečí poranění!

vlivem neodborných oprav. Vypněte pojistkový automat nebo vytáhněte síťovou zástrčku. Opravy smí provádět pouze koncesovaná odborná síla (elektroinstalátér).

Nebezpečí poranění!

vlivem poruchy nebo poškození na spotřebiči. Vypněte pojistkový automat nebo vytáhněte síťovou zástrčku a zavolejte zákaznický servis.

Nebezpečí požáru, nebezpečí poranění!

poškozeným připojovacím kabelem. Poškozený připojovací kabel musí vyměnit koncesovaná odborná síla (elektroinstalátér).

Nebezpečí popálení, nebezpečí úrazu elektrickým proudem!

vadnými žárovkami. Vypněte pojistkový automat nebo vytáhněte síťovou zástrčku. Vadné žárovky vždy okamžitě vyměňte (nechejte předtím žárovky vychladnout), abyste zabránili přetížení zbývajících žárovek.

Druhy provozu

Tento spotřebič můžete používat v provozu s odvětráním nebo s cirkulací vzduchu.

Provoz s odvětráním



Nasávaný vzduch se čistí přes tukové filtry a potrubním systémem je odváděn ven.

Upozornění: Odváděný vzduch se nesmí odvádět ani do kouřovodu nebo komína pro odvod spalin, které jsou v provozu, ani do šachty sloužící k ventilaci místností v níž jsou instalována topeniště.

- Pokud se má odváděný vzduch vést do kouřovodu nebo komína pro odvod spalin, které nejsou v provozu, musíte si vyžádat souhlas příslušného kominického mistra.
- Bude-li odváděný vzduch veden vnější stěnou, měla by se použít teleskopická stěnová průchodka.

Provoz s cirkulací vzduchu



Nasávaný vzduch je čistěn přes tukové filtry a filtr s aktivním uhlím a znova přiváděn zpátky do kuchyně.

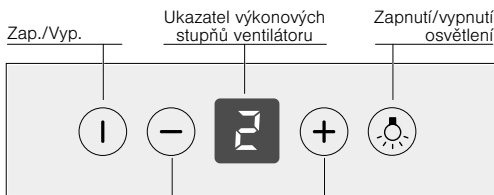
Upozornění: Aby se při provozu s cirkulací vzduchu pohlcovaly zápachy, musíte namontovat filtr s aktivním uhlím. Různé možnosti provozování spotřebiče v provozu s cirkulací vzduchu si zjistěte v prospektu nebo se zeptejte Vašeho specializovaného prodejce. K tomu potřebné příslušenství obdržíte ve specializovaných obchodech, v zákaznickém servisu nebo v Online shopu. Čísla příslušenství najdete na konci návodu k použití.

Obsluha

Tento návod platí pro více variant spotřebičů. Je možné, že jsou popsány jednotlivé vlastnosti vybavení, které se netýkají Vašeho spotřebiče.

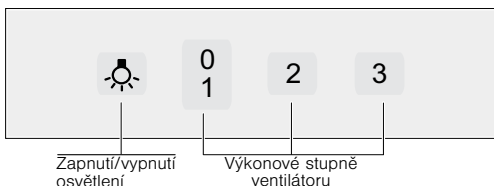
Upozornění: Zapněte odsavač par při zahájení vaření a vypněte jej teprve několik minut po jeho ukončení. Tak se nejučinněji odstraní kuchyňské výpary.

Ovládací panel – varianta 1



Přepnutí na nižší výkonový stupeň ventilátoru Přepnutí na vyšší výkonový stupeň ventilátoru – intenzivní stupeň

Ovládací panel – varianta 2



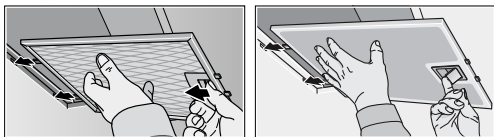
Montáž a demontáž filtru

⚠ Nebezpečí popálení, nebezpečí úrazu elektrickým proudem!

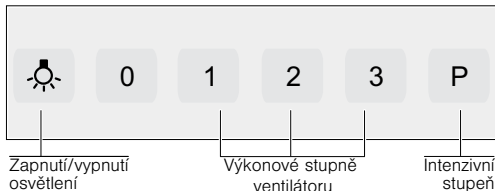
spotřebičem. Před čištěním nebo údržbou nechejte vždy spotřebič vychladnout. Vypněte pojistkový automat nebo vytáhněte síťovou zástrčku.

Demontáž kovového tukového filtru

1. Otevřete zajištění filtru a sklopte kovový tukový filtr dolů.
Uchopte při tom druhou rukou kovový tukový filtr zesponu.
2. Vyndejte kovový tukový filtr z držáku.



Ovládací panel – varianta 3



Zapnutí ventilátoru: Varianta 1

Stiskněte tlačítko Zap./Vyp.

Výkonový stupeň ventilátoru zvýšíte tlačítkem + nebo snížíte tlačítkem -.

Intenzivní stupeň

Při zejména silném vývinu zápachu a páry lze použít intenzivní stupeň.

Stiskněte tlačítko + tolikrát, až se na ukazateli zobrazí P / b. Doba běhu je omezená. Spotřebič se potom automaticky přepne zpátky na nižší výkonový stupeň ventilátoru. Můžete kdykoliv manuálně přepnout zpátky.

Zapnutí ventilátoru: Varianta 2 a 3

Tlačítka 1, 2 a 3 zvýšíte nebo snížíte výkonové stupně ventilátoru.

Intenzivní stupeň: Varianta 3

Stiskněte tlačítko P.

Osvětlení

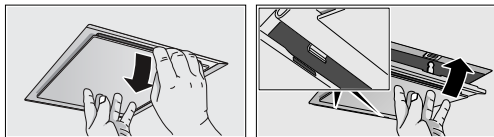
Osvětlení můžete nezávisle na ventilátoru zapnout a vypnout.

Při stranovém odsávání

1. Táhněte kovový tukový filtr směrem dolů.
Uchopte při tom druhou rukou kovový tukový filtr zesponu.
2. Vyndejte kovový tukový filtr z držáku.

Upozornění

- Pod kovovým tukovým filtrem se může hromadit tuk.
- Nedržte kovový tukový filtr šikmo, aby se zabránilo odkapávání tuku.



Montáž kovového tukového filtru

1. Nasaďte kovový tukový filtr.
Uchopte při tom druhou rukou kovový tukový filtr zesponu.
2. Sklopte kovový tukový filtr nahoru a zajištěte zaskočením.

Čištění a ošetřování

⚠ Nebezpečí popálení, nebezpečí úrazu elektrickým proudem!

spotřebičem. Před čišťením nebo údržbou nechejte vždy spotřebič vychladnout. Vypněte pojistkový automat nebo vytáhněte síťovou zástrčku.

Pozor!

- Nebezpečí poškození vlhkostí pronikající do elektroniky. Ovládací prvky nikdy nečistěte mokrou utěrkou.
- Poškození povrchu nesprávným čištěním. Povrch z ušlechtilé oceli čistěte pouze ve směru broušení. Na ovládací prvky nepoužívejte čisticí prostředek na ušlechtilou ocel.
- Poškození povrchu ostrými nebo abrazivními čisticími prostředky. Nikdy nepoužívejte ostré nebo abrazivní čisticí prostředky.

Čištění povrchu spotřebiče

Vhodné čisticí a ošetřovací prostředky pro Váš spotřebič můžete zakoupit přes Hotline nebo v Online shopu (viz začátek návodu k použití).

Upozornění: Povrch spotřebiče a ovládací prvky jsou choulostivé na poškrábání. Dbejte na záruční podmínky v příloženém servisním sešitě a následující čisticí pokyny:

- Čistěte povrchy měkkým, vlhkým hadříkem, prostředkem na mytí nádobí nebo jemným okenním čističem. Zaschlé nečistoty rozmočte vlhkým hadříkem. **Nečistoty neseškrabujte!**
- Nevhodné jsou suché hadříky, drhnutí houby, abrazivní čisticí prostředky jakož i čisticí prostředky obsahující písk, sodu, kyseliny nebo chloridy nebo jiné agresivní čisticí prostředky.
- Nerezové plochy čistěte jenom ve směru broušení.

- Pro ovládací prvky nepoužívejte žádné čističe na nerez a žádné mokré hadříky.

Čištění kovového tukového filtru

Použité kovové tukové filtry zachycují mastné složky kuchyňských výparů. Při normálním použití (1 až 2 hodiny denně) čistěte kovové tukové filtry cca každé tři měsíce.

Upozornění

- Nepoužívejte žádné agresivní čisticí prostředky obsahující kyseliny nebo louhy.
- Při čišťení kovových tukových filtrů vyčistěte vlhkým hadříkem také jejich držák ve spotřebiči.
- Kovové tukové filtry můžete vyčistit v myčce nádobí nebo ručně.

V myčce nádobí:

Upozornění: Při čišťení v myčce nádobí mohou vzniknout lehká zbarvení. Nemá to žádný vliv na funkčnost kovových tukových filtrů.

- Silně znečištěné kovové tukové filtry nemyjte společně s nádobím.
- Postavte kovové tukové filtry volně do myčky nádobí. Kovové tukové filtry nesmí být sevřené.

Ručně:

Upozornění: U silně ulpívajících nečistot můžete použít speciální rozpouštědlo mastnot. Lze je objednat v Online shopu.

- Namočte kovové tukové filtry do horkého mycího roztoku.
- K čišťení použijte kartáček a potom filtry dobře vypláchněte.
- Nechejte kovové tukové filtry okapat.

Výměna žárovek

⚠ Nebezpečí popálení, nebezpečí úrazu elektrickým proudem!

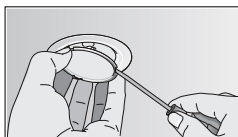
vadnými žárovkami. Vypněte pojistkový automat nebo vytáhněte síťovou zástrčku. Vadné žárovky vždy okamžitě vyměňte (nechejte předtím žárovky vychladnout), abyste zabránili přetížení zbývajících žárovek.

Důležité! Používejte pouze osvětlovací prostředky stejného typu a stejného výkonu (viz patice žárovky nebo typový štítek ve vnitřním prostoru spotřebiče) – k tomuto účelu demontujte kovový tukový filtr.

Výměna halogenových žárovek

Upozornění: Při nasazení se nesmíte dotknout skleněných baněk halogenových žárovek. K nasazení halogenových žárovek používejte čistý hadřík.

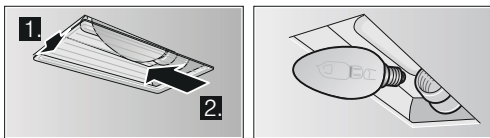
1. Pomocí vhodného nářadí opatrně odstraňte kroužek žárovky.
2. Vytáhněte žárovku a nahraďte ji stejným typem.



3. Nasadte žárovkový kryt.
4. Zastrčte síťovou zástrčku, příp. znovu zapněte pojistkový automat.

Výměna žárovek

1. Lehce nadzvedněte žárovkový kryt a posuňte jej k vnější straně spotřebiče.
2. Vyšroubujte žárovku a nahraďte ji stejným typem.



3. Nasaďte žárovkový kryt.

4. Zastrčte síťovou zástrčku, příp. znovu zapněte pojistkový automat.

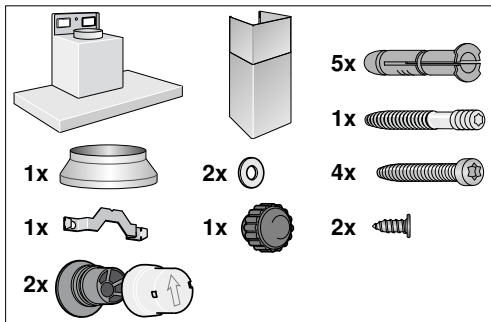
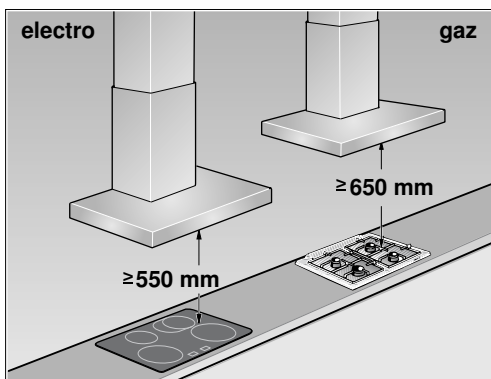
Osvětlení s diodami LED

Vadná osvětlení s diodami LED smí vyměnit pouze výrobce, jeho zákaznický servis nebo koncesovaná odborná síla (elektroinstalatér).

⚠ Nebezpečí poranění!

osvětlením s diodami LED rizikové skupiny 1. Nedívejte se přímo déle než 100 sekund do zapnutých osvětlení s diodami LED.

Montážní návod



- Tento spotřebič se instaluje na stěnu.
- Pro dodatečné díly zvláštního příslušenství (např. pro provoz s cirkulací vzduchu) dodržujte k tomu přiložený instalační návod.
- Povrch spotřebiče je choulostivý. Při instalaci zabraňte poškození.

Bezpečnostní pokyny

⚠ Ohrožení života, nebezpečí otravy!

Ohrožení života, nebezpečí otravy zpětně nasávanými spaliny. Pokud nezajistíte dostatečný přívod vzduchu, nikdy nepoužívejte přístroj v režimu odsávání odpadního vzduchu zároveň s topeništěm závislým na vzduchu v místnosti.

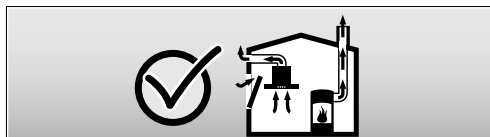


Topeniště závislá na vzduchu v místnosti (např. topení na plyn, olej, dřevo nebo uhlí, průtokové ohřívače, ohřívače vody) získávají vzduch potřebný ke spalování z místnosti, kde jsou instalovány, a odvádějí spaliny zařízením na odvod spalin (např. komín) ven.

Ve spojení se zapnutou digestoří je z kuchyně a sousedních prostor odsáván vzduch - při nedostatečném přívodu vzduchu vzniká podtlak. Jedovaté plyny z komína nebo větrací šachty jsou nasávány zpět do obytných prostor.

- Proto musíte vždy zajistit dostatečný přívod vzduchu.
- Pouze jednotka do zdi pro přívod a odvod vzduchu nezajistí dodržení mezní hodnoty.

Bezpečný provoz je možný pouze tehdy, je-li podtlak v místě topeniště max. 4 Pa (0,04 mbar). Toho je možné dosáhnout tak, že neuzavíratelnými otvory, např. ve dveřích, oknech, ve spojení se zadržnou schránkou pro přívod a odvod vzduchu nebo jinými technickými opatřeními, bude neustále přiváděn vzduch potřebný pro spalování.



V každém případě požádejte o radu kompetentního komínického mistra, který je schopen zhodnotit systém větrání v domě a navrhnout vhodná opatření k dostatečnému větrání.

Je-li digestoř používána výhradně v režimu cirkulace vzduchu, je možný provoz bez omezení.

⚠ Nebezpečí požáru!

létajícími jiskrami. Nainstalujte spotřebič nad topeništěm na pevná paliva (např. dřevo nebo uhlí) pouze tehdy, je-li k dispozici uzavřený, nesnímatelný kryt.

Při instalaci se musí dodržovat aktuálně platné stavební předpisy a předpisy místních zásobovatelů elektrickou energií a plynem.

⚠ Nebezpečí úrazu elektrickým proudem!

poškozeným připojovacím kabelem. Během instalace připojovací kabel nepřelamujte nebo nepřiskřípněte.

⚠ Nebezpečí poranění!

Nebezpečí poranění ostrými hranami během instalace. Během instalace přístroje noste vždy ochranné rukavice.

⚠ Nebezpečí poranění!

svlivem spadnutí spotřebiče. Musí se pevně namontovat všechny pojistné šrouby a pojistné kloboučky.

Rozměry trubky

Upozornění: Na reklamace, jejichž příčina je vedení trubek, se nevztahuje záruka výrobce přístroje.

- Přístroj dosáhne optimálního výkonu krátkou, rovnou trubicou na odvod vzduchu s co největším průměrem.
- Dlouhé trubky na odvod vzduchu s nerovným povrchem, mnoho potrubních kolen nebo průměry trubek menší než 150 mm neumožňují dosáhnout optimálního výkonu odsávání a ventilátor bude hlučnější.
- Trubky nebo hadice použité k odvodu vzduchu musí být z nehořlavého materiálu.

Trubky kruhového průřezu

Doporučujeme vnitřní průměr 150 mm, minimum je však 120 mm.

Ploché kanály

Vnitřní průřez musí odpovídat průměru trubek kruhového průřezu.

Ø 150 mm cca 177 cm²

Ø 120 mm cca 113 cm²

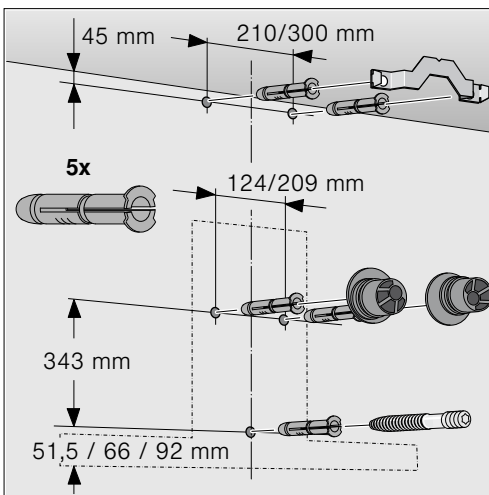
- Ploché kanály by neměly mít ostré ohyby.
- U jiných průměrů trubek použijte těsnící pásky.

Kontrola stěny

- Stěna musí být rovná, svislá a mít dostatečnou nosnost.
- Hloubka vyvrtaných děr musí odpovídat délce šroubů. Hmoždinky musí mít pevné držení.
- Přiložené šrouby a hmoždinky jsou vhodné pro masivní zdivo. Pro jiné konstrukce (např. sádkokarton, pórobeton, porotonové cihly) se musí použít odpovídající upevňovací prostředky.
- Max. hmotnost odsavače par činí **40 kg**.

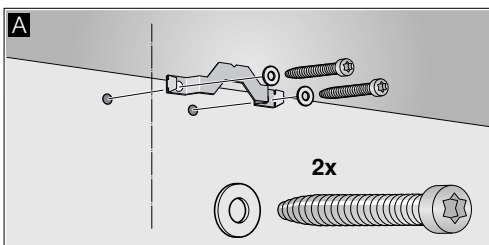
Příprava instalace

1. Nakreslete na stěnu od stropu až po spodní hranu odsavače par svislou osovou čáru.
2. Označte pozice šroubů a obrys oblasti zavěšení.
3. Pro uchycení vyvrtejte pět děr o Ø 8 mm a hloubce vrtání 80 mm a zatlačte do nich v jedné rovině se stěnou hmoždinky.

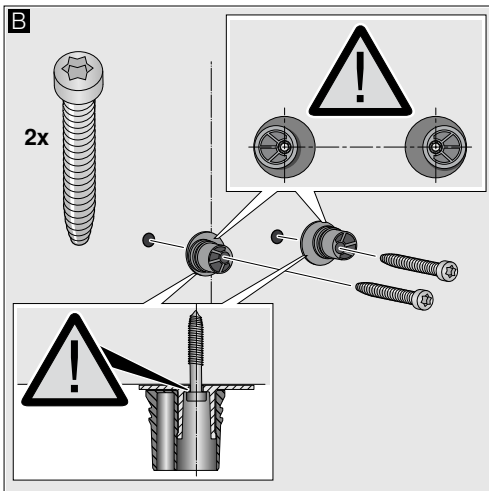


Instalace

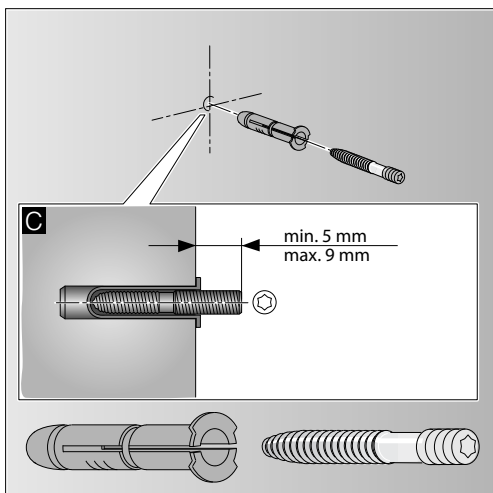
1. Přešroubujte přidržovací úhelník pro komínový kryt. **A**



2. Přešroubujte pevně rukou zavěšení pro odsavač par, max. **3 Nm**. **B**

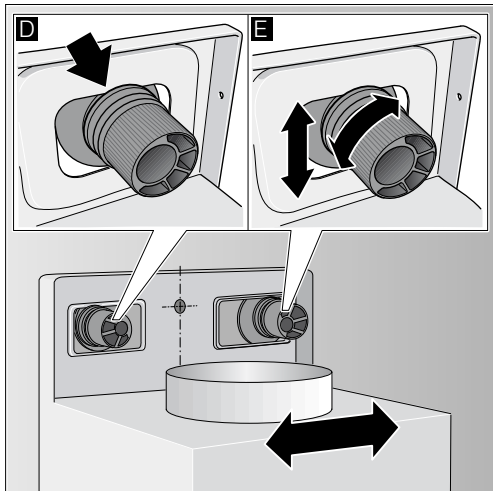


3. Zašroubujte svorník se závitem tak hluboko, že ještě vyčnívá ze zdi 5–9 mm. **C**



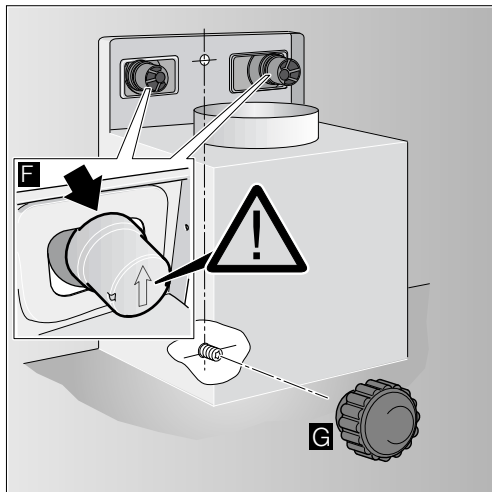
Zavěšení a ustavení spotřebiče

1. Stáhněte ochrannou fólii ze spotřebiče nejdříve na zadní straně a po montáži ji stáhněte úplně.
2. Zavěste spotřebič tak, aby na zavěšeních pevně zaskočil. **D**
3. Otáčením zavěšení vyrovnejte spotřebič do vodorovné polohy. V případě potřeby lze spotřebič posunout doprava nebo doleva. **E**



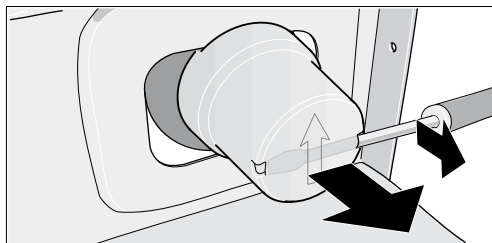
Uchycení spotřebiče

1. Tlačte pojistné kloboučky se šípkou nahoru na zavěšení, až zaskočí. **F**
2. Rýhovanou matici s podložkou pevně utáhněte. **G**



Odstranění pojistných kloboučků

Pokud se musí pojistné kloboučky odstranit, použijte plochý šroubovák.



Uchycení potrubních spojů

Upozornění: Bude-li použito hliníkové potrubí, oblast připojení nejdříve vyhladte.

Odvětrávací potrubí Ø 150 mm (doporučená velikost)

Upevněte odvětrávací potrubí přímo na vzduchové hrdlo a utěsňte je.

Odvětrávací potrubí Ø 120 mm

1. Upevněte redukční hrdlo přímo na vzduchové hrdlo.
2. Upevněte odvětrávací potrubí na redukční hrdlo.
3. Obě místa spojení vhodně utěsňte.

Elektrické připojení

⚠ Nebezpečí úrazu elektrickým proudem!

poškozeným připojovacím kabelem. Během instalace připojovací kabel nepřelamujte nebo nepřiskřípněte.

Potřebné připojovací údaje jsou uvedené na typovém štítku ve vnitřním prostoru spotřebiče, k tomuto účelu demontujte kovový tukový filtr.

Délka připojovacího kabelu: cca 1,30 m

Tento spotřebič odpovídá ES směrnicím pro rádiové odrušení.

Tento spotřebič se smí připojit pouze do předpisově nainstalované síťové zásuvky s ochranným kontaktem.

Umístěte síťovou zásuvku s ochranným kontaktem pokud možno pod komínový kryt.

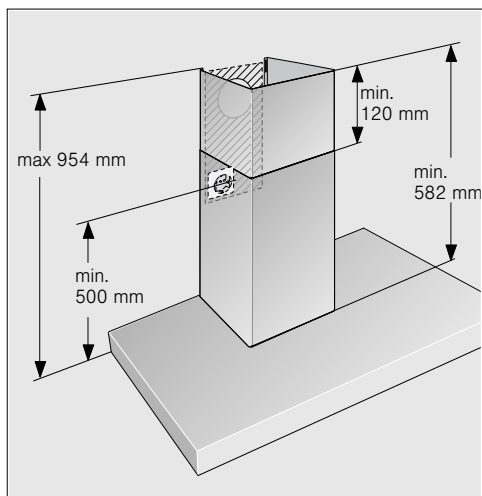
- Síťová zásuvka s ochranným kontaktem by měla být připojena na vlastní elektrický okruh.
- Jestliže po montáži spotřebiče již není síťová zásuvka s ochranným kontaktem přístupná, musí být k dispozici odpojovač jako u pevného připojení.

Při potřebném pevném připojení musí být v instalaci k dispozici všepólový odpojovač (jistíci vedení, pojistky a stykače) s min. rozevřením kontaktů 3 mm. Pevné připojení smí provést pouze odborná síla s elektrotechnickou kvalifikací.

Montáž komínového krytu

⚠ Nebezpečí poranění!

Nebezpečí poranění ostrými hranami během instalace. Během instalace přístroje noste vždy ochranné rukavice.



1. Oddělte komínové kryty.

Stáhněte k tomu lepicí pásku.

2. Stáhněte ochranné fólie z obou komínových krytů.

3. Zasuňte komínové kryty do sebe.

Upozornění

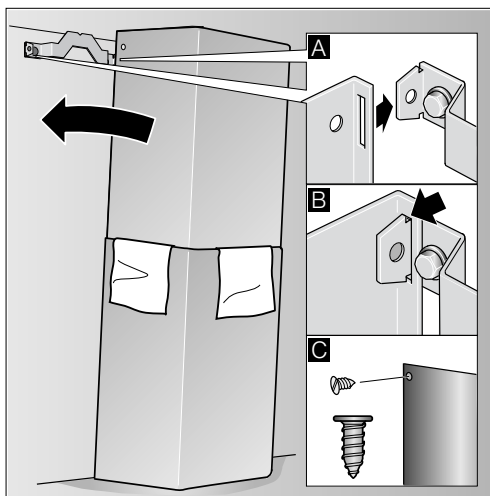
- Aby se zabránilo poškrábání, položte přes hrany vnějšího komínového krytu papír jako ochranu.
 - Štěrbiny vnitřního komínového krytu směrem dolů.

4. Nasadte komínové kryty na spotřebič.

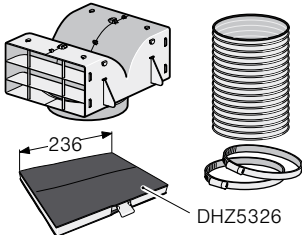
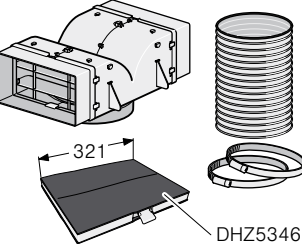
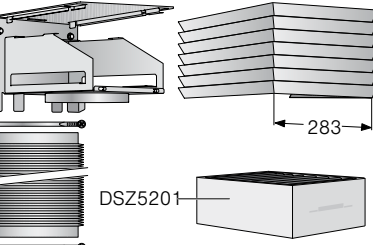
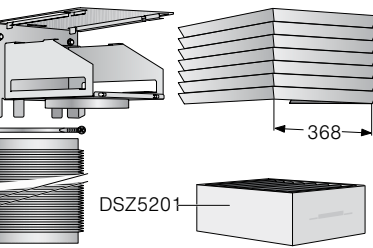
5. Posuňte vnitřní komínový kryt směrem nahoru a zavěste jej vlevo a vpravo na přídržovací úhelník. **A**

6. Komínový kryt zajistěte zaskočením směrem dolů. **B**

7. Přišroubujte z boku komínový kryt dvěma šrouby na přídržovací úhelník. **C**



PŘEHLED ZVLÁŠTNÍHO PŘÍSLUŠENSTVÍ

 <p>DHZ5326</p>	<p>DHZ5325</p>	<p>montážní sada pro provoz s cirkulací vč. aktivního uhlíkového filtru (DHZ5326), který lze následně dokoupit samostatně pro DWA06D650, DWA09D650, DWB06D651</p>
 <p>DHZ5346</p>	<p>DHZ5345</p>	<p>montážní sada pro provoz s cirkulací vč. aktivního uhlíkového filtru (DHZ5346), který lze následně dokoupit samostatně pro DWB09D650</p>
 <p>DSZ5201</p>	<p>DSZ5200</p>	<p>POUZE NA OBJEDNÁVKU: montážní sada CleanAir pro provoz s cirkulací vč. aktivního uhlíkového filtru (DHZ5201), který lze následně dokoupit samostatně pro DWA06D650, DWA09D650, DWB06D651</p>
 <p>DSZ5201</p>	<p>DSZ5240</p>	<p>POUZE NA OBJEDNÁVKU: montážní sada CleanAir pro provoz s cirkulací vč. aktivního uhlíkového filtru (DHZ5201), který lze následně dokoupit samostatně pro DWB09D650</p>

Obchodní značka BSH:



Značka		BOSCH
Typ/prodejní označení		DWA 06D650
Barevné provedení		nerez/sklo
Příkon	W	260
z toho osvětlení	W	50
připojení přívodním kabelem o délce	m	1,3
Vnější rozměry		
výška	mm	634-954 / 634-1064
šířka	mm	600
hloubka	mm	540
Hlučnost dle DIN 61591	při max. normál. provozu 430 m ³ /h	57 dB (re 1pW)
Objem větrání podle DIN 61591		
při provozu odvětrání		
	stupeň 1	240
	stupeň 2	340
	stupeň 3	430
intenzivní stupeň		650
při provozu s cirkulací vzduchu s aktivním filtrem		
	stupeň 1	170
	stupeň 2	230
	stupeň 3	280
intenzivní stupeň		-----
Doběh ventilátoru	min.	-
Počet motorů:		1
Elektrické připojení		
napětí	V	220 - 240
Bezpečnost/odrušení		
odpovídá bezpečnostním předpisům		•
označení		CE
Robert Bosch-Hausgeräte GmbH Carl-Wery-Str. 34, 81739		

Deklarovaná hodnota emise hluku tohoto spotřebiče je 57 dB (A), což představuje váženou hladinu akustického výkonu L_{wa} vzhledem k referenčnímu akustickému výkonu 1pW.

Případné technické změny, tiskové chyby a odlišnosti ve vyobrazení jsou vyhrazeny bez upozornění. Aktuální návod najdete na webových stránkách www.bosch-home.com/cz

Obchodní značka BSH:



Značka		BOSCH
Typ/prodejní označení		DWA 09D650
Barevné provedení		nerez/sklo
Příkon	W	260
z toho osvětlení	W	50
připojení přívodním kabelem o délce	m	1,3
Vnější rozměry		
výška	mm	634-954 / 634-1064
šířka	mm	900
hloubka	mm	540
Hlučnost dle DIN 61591	při max. normál. provozu 430 m ³ /h	57 dB (re 1pW)
Objem větrání podle DIN 61591		
při provozu odvětrání		
	stupeň 1	240
	stupeň 2	340
	stupeň 3	430
intenzivní stupeň		650
při provozu s cirkulací vzduchu s aktivním filtrem		
	stupeň 1	170
	stupeň 2	230
	stupeň 3	280
intenzivní stupeň		-----
Doběh ventilátoru	min.	-
Počet motorů:		1
Elektrické připojení		
napětí	V	220 - 240
Bezpečnost/odrušení		
odpovídá bezpečnostním předpisům		•
označení	CE	•
Robert Bosch-Hausgeräte GmbH Carl-Wery-Str. 34, 81739		

Deklarovaná hodnota emise hluku tohoto spotřebiče je 57 dB (A), což představuje váženou hladinu akustického výkonu L_{wa} vzhledem k referenčnímu akustickému výkonu 1pW.

Případné technické změny, tiskové chyby a odlišnosti ve vyobrazení jsou vyhrazeny bez upozornění. Aktuální návod najdete na webových stránkách www.bosch-home.com/cz

Obchodní značka BSH:



Značka		BOSCH
Typ/prodejní označení		DWB 06D651
Barevné provedení		nerez
Příkon	W	260
z toho osvětlení	W	50
připojení přívodním kabelem o délce	m	1,3
Vnější rozměry		
výška	mm	628-954 / 628-1064
šířka	mm	600
hloubka	mm	500
Hlučnost dle DIN 61591	při max. normál. provozu 430 m ³ /h	57 dB (re 1pW)
Objem větrání podle DIN 61591	m ³ /h	
při provozu odvětrání	stupeň 1 stupeň 2 stupeň 3	240 340 430
intenzivní stupeň		650
při provozu s cirkulací vzduchu s aktivním filtrem	stupeň 1 stupeň 2 stupeň 3	170 230 280
intenzivní stupeň		-----
Doběh ventilátoru	min.	-
Počet motorů:		1
Elektrické připojení		
napětí	V	220 - 240
Bezpečnost/odrušení		
odpovídá bezpečnostním předpisům		•
označení	CE	•
Robert Bosch-Hausgeräte GmbH Carl-Wery-Str. 34, 81739		

Deklarovaná hodnota emise hluku tohoto spotřebiče je 57 dB (A), což představuje váženou hladinu akustického výkonu L_{wa} vzhledem k referenčnímu akustickému výkonu 1pW.

Případné technické změny, tiskové chyby a odlišnosti ve vyobrazení jsou vyhrazeny bez upozornění. Aktuální návod najdete na webových stránkách www.bosch-home.com/cz

Obchodní značka BSH:



Značka		BOSCH
Typ/prodejní označení		DWB 09D650
Barevné provedení		nerez
Příkon	W	260
z toho osvětlení	W	50
připojení přívodním kabelem o délce	m	1,3
Vnější rozměry		
výška	mm	642-954 / 642-1064
šířka	mm	900
hloubka	mm	500
Hlučnost dle DIN 61591	při max. normál. provozu 430 m ³ /h	57 dB (re 1pW)
Objem větrání podle DIN 61591	m ³ /h	
při provozu odvětrání	stupeň 1 stupeň 2 stupeň 3	240 340 430
intenzivní stupeň		680
při provozu s cirkulací vzduchu s aktivním filtrem	stupeň 1 stupeň 2 stupeň 3	170 230 280
intenzivní stupeň		-----
Doběh ventilátoru	min.	-
Počet motorů:		1
Elektrické připojení		
napětí	V	220 - 240
Bezpečnost/odrušení		
odpovídá bezpečnostním předpisům		•
označení	CE	•
Robert Bosch-Hausgeräte GmbH Carl-Wery-Str. 34, 81739		

Deklarovaná hodnota emise hluku tohoto spotřebiče je 57 dB (A), což představuje váženou hladinu akustického výkonu L_{wa} vzhledem k referenčnímu akustickému výkonu 1pW.

Případné technické změny, tiskové chyby a odlišnosti ve vyobrazení jsou vyhrazeny bez upozornění. Aktuální návod najdete na webových stránkách www.bosch-home.com/cz

Ujištění dovozce o vydání prohlášení o shodě

Vážený zákazníku,

dle § 13, odst.5 zákona č.22/97 Sb. Vás ujišťujeme, že na všechny výrobky distribuované společností BSH domácí spotřebiče s.r.o. našim obchodním partnerům bylo vydáno prohlášení o shodě ve smyslu zákona č. 22/97 Sb a nařízení vlády č.168/1997 Sb., 169/1997 Sb. a 177/1997 Sb. a příslušných nařízení vlády.

Toto ujištění dovozce o vydání prohlášení o shodě se vztahuje na všechny výrobky včetně plynových spotřebičů, které jsou obsaženy v aktuálním ceníku firmy BSH domácí spotřebiče s.r.o.

Prohlášení o hygienické nezávadnosti výrobků

Všechny výrobky distribuované společností BSH domácí spotřebiče s.r.o. a přicházející do styku s potravinami splňují požadavky o hygienické nezávadnosti dle zákona č.258/2000 Sb., vyhlášky 38/2001 Sb. Toto prohlášení se vztahuje na všechny výrobky přicházející do styku s potravinami uvedené v aktuálním ceníku firmy BSH domácí spotřebiče s.r.o.

Záruční podmínky

Na tento uvedený výrobek je poskytována záruční lhůta 24 měsíců (ode dne prodeje).

Základním průkazem práv spotřebitele ve smyslu Občanského zákoníku je pořizovací doklad (paragon, faktura, leasingová smlouva ap.). Pokud byl při prodeji vydán záruční list, je tento součástí výrobku s výrobním číslem uvedeným na přední straně tohoto záručního listu. Zejména v případech delší než zákonné záruční lhůty je proto záruční list jediným průkazným dokladem práv uživatele pro uznání prodloužené záruky. Ve vlastním zájmu ho proto uschovejte. Nedílnou součástí záručního listu je doklad o pořízení (paragon, faktura, leasingová smlouva apod.) Pro případ prodloužené záruční lhůty z důvodu dříve provedených oprav je nutno předložit i opravní listy z těchto oprav.

Bezplatný záruční servis je možno poskytnout jen v případě předložení pořizovacího dokladu nebo v případě prodloužené záruky i vyplněného záručního listu (musí obsahovat druh spotřebiče, typové označení, výrobní číslo, datum prodeje a označení prodávajícího v souladu s § 620 odst. 3 Občanského zákoníku). Záruční list vyplňuje prodejce a je v zájmu spotřebitele zkontrolovat správnost a úplnost uvedených údajů. Záruční list je platný pouze v originálu, na kopie nebude brán zřetel.

Záruční oprava se vztahuje výhradně na závady, které vzniknou průkazně v době platné záruční lhůty, a to vadou materiálu nebo výrobní vadou. Takto vzniklé závady je oprávněn odstranit pouze autorizovaný servis. Uplatnit záruku může spotřebitel u autorizovaného servisu nebo v prodejně, kde byl spotřebič zakoupen. Zvolí-li spotřebitel jiný, než nejbližší autorizovaný servis, bude na něm, aby nesl v souvislosti s tím zvýšené náklady.

Ze záručních oprav jsou vyloučeny zejména tyto případy:

- výrobek byl instalován nebo používán v rozporu s návodem k obsluze, příp. s návodem na montáž
- údaje na záručním listu nebo dokladu o zakoupení se liší od údajů na výrobním štítku spotřebiče
- při chybějícím nebo poškozeném výrobním štítku spotřebiče
- je-li výrobek používán k jinému než výrobcem stanovenému účelu - spotřebič je určen k používání v domácnosti.
- záruka neplatí, je-li výrobek používán k profesionálním nebo komerčním účelům
- mechanické poškození (závady vzniklé při přepravě)
- poškození vzniklá nepozorností, živelnou pohromou nebo jinými vnějšími vlivy (např. vyšším napětím v elektrorozvodné síti, extrémně tvrdou vodou apod.)
- neodborným zásahem, nepovolenými konstrukčními změnami nebo opravou provedenou neoprávněnou osobou
- běžná údržba nebo čištění, instalace, programování, kontrola parametrů výrobku
- opotřebením vzniklé používáním spotřebiče

Rozšířená záruka nad rámec zákona

U spotřebičů (pračky, myčky) sériově vybavených systémem Aqua-Stop (patent fy BSH) je výrobcem poskytnuta záruka na škody způsobené chybou tohoto systému. Na tyto škody poskytneme náhradu soukromému spotřebiteli a to po celou dobu životnosti spotřebiče.

Upozornění pro prodejce

Prodejce je povinen dát zákazníkovi platný prodejní doklad, kde bude uvedeno datum prodeje a označení spotřebiče a na požádání zákazníka je povinen vystavit správně a úplně vyplněný záruční list v den prodeje výrobku. Při případné předprodejní reklamaci je třeba předložit řádně vyplněný reklamační protokol.

„Spotřebič není určený pro používání osobami (včetně dětí) se sníženými fyzickými, smyslovými a nebo mentálními schopnostmi, a nebo s nedostatkem zkušeností a vědomostí, pokud jim osoba zodpovědná za jejich bezpečnost neposkytne dohled a nebo je nepoučila o používání spotřebiče.“

SEZNAM AUTORIZOVANÝCH SERVISŮ DOMÁCÍCH SPOTŘEBIČŮ BOSCH A SIEMENS

Firemní servis + prodej náhradních dílů:

BSH domácí spotřebiče, s.r.o., Pekařská 10b, 155 00 Praha 5

telefon: +420 251 095 546

fax: +420 251 095 559

Firma	Ulice	Město	telefon	mail
A PROFI SERVIS s.r.o.	Pražská 83	294 71 Benátky nad Jizerou	603201133	aprofiservis@seznam.cz
ALPHA Obchod@Atelier s.r.o.	Purkyňova 101	563 01 Lanskýrou	465322747 465320298	servis@alphaobchod.cz info@alphaobchod.cz
B. I. SERVIS	Horova 9	400 01 Ústí n./Labem	472734300 603202588	stepankova@biservis.cz info@biservis.cz
B. I. SERVIS	Bergmannova 112	356 04 Sokolov - Dolní Rychnov	608151231	info@klsevis.eu
Bekl	Bílková 3011	390 02 Tábor	381256300 381256303	pracky@email.cz
BMK servis s.r.o.	Chýnovská 98	391 56 Tábor- Měšice	800231231	tabor@bmksevis.cz
Bosch servis centrum spol. s r.o.	Nábřeží 596	760 01 Zlín	577211029	bosch@boschsevis.cz
Dana Bednaříková	Charbulova 73	618 00 Brno	548530004	petr.bednarik@seznam.cz
Elektoservis Komárek	Dolní novosadská 78/43	779 00 Olomouc 9	585434844 585435688	servis@ekomarek.cz sklad@ekomarek.cz
ELEKTRO Jankovský s.r.o.	nám. Míru 204	388 01 Blatná	383422554 607749068	blatna@jankovsky.cz elektro@jankovsky.cz
ELEKTRO TREFILÍK s.r.o.	Malá strana 286	696 03 Dubňany	518365157 602564967	treflik@wo.cz
ELEKTROSERVIS KOLÁČEK s.r.o.	Polní 20	790 81 Česká Ves u Jeseniku	602767106 774811730 584428208	elektro.kolacek@centrum.cz
ELMOT v.o.s	Blahoslavova 1a	370 04 České Budějovice	387438911 731583433 387437681	elmotcb@seznam.cz
Faraheit servis s.r.o.	Kaštanová 12	620 00 Brno	548210358	faraheit.servis@seznam.cz
Irena Komárková ml.	Slovanské údolí 31	318 00 Plzeň	724888887 377387406 377387057	servis-ap@volny.cz
Jan Liška	Ždárského 214	674 01 Třebíč	602758214	info@elso-servis.cz
Jan Škaloud	17. listopadu 360	530 02 Pardubice	602405453	jsk@jjbosch.cz
Karel Veselý	Gagarinova 39	669 02 Znojmo	515246788 515264792	elservisznprodejna@tiscali.cz
Lumír Majnuš	Bílovecká 146	747 06 Opava 6	724043490 723081976 602282902	mezerova@elektroservis-majnus.cz hulvova@elektroservis-majnus.cz vana@elektroservis-majnus.cz
Marek Pollet	Vřesinská 24	326 00 Plzeň	377241172 733133300	pollet@volny.cz
Martin Jansta	Tovární 17	280 02 Kolín 5	321723670 602353998	janstovi@volny.cz
Martin Linhart	Letců 1001	500 02 Hradec Králové	603240252	linhartmartin@volny.cz
Martin Wlazlo MW	Žerotinova 1155/3	702 00 Ostrava - Moravská Ostrava	602709146 595136057	info@elektroopravna.cz servis@elektroopravna.cz
Petr KŮČERA	Topolová 1234	434 01 Most	476441914	serviskucera@seznam.cz
RADEK MENČÍK	Proletářská 120	460 02 Liberec 23	482736542 602288130	elektroservis.mencik@seznam.cz
Stanislav Novotný	Hoblíkova 15	741 01 Nový Jičín	724269275 556702804	sano@iol.cz
VIKI, spol. s r.o.	Majakovského 8	586 01 Jihlava	567303546	viki.servis@iol.cz
Wh-servis s.r.o.	Žitavská 63	460 11 Liberec 11	774573399	wh-servis@volny.cz
Servis Černý s.r.o.	Mírové náměstí 99	550 01 Bourmouv	491522881	servis.cerny@tiscali.cz
Caffe Idea - Blažek	Cacovická 66a	618 00 Brno	541240656	info@caffeidea.cz

S výhradou průběžných změn, aktuální seznam servisů najdete na webových stránkách www.bosch-home.com/cz

Návod na obsluhu

DWA 06D650

DWA 09D650

DWB 06D651

DWB 09D650

Návod na obsluhu	11	Výmena žiaroviek	15
Likvidácia v súlade s ochranou životného prostredia.....	11	Návod na montáž	16
Bezpečnostné upozornenia	12	Bezpečnostné upozornenia.....	16
Druhy prevádzky	13	Rozmery potrubia.....	17
Prevádzka s odvetraním.....	13	Kontrola steny.....	17
Prevádzka s cirkuláciou vzduchu.....	13	Príprava inštalácie.....	17
Obsluha	14	Inštalácia.....	17
Montáž a demontáž filtra	14	Montáž krytu komína.....	19
Čistenie a ošetrovanie	15		

Návod na obsluhu

Ďalšie informácie o výrobkoch, príslušenstve, náhradných dieloch a servise nájdete na internete na:

www.bosch-home.com/sk

Objednávka opravy a porada v prípade porúch

Kontaktné údaje všetkých krajín nájdete v priloženej zozname služieb zákazníkom.

Dôverujte kompetentnosti výrobcu. Zaisťte tak, že opravu vykonajú vyškolení servisní technici, ktorí majú k dispozícii originálne náhradné diely.

Likvidácia v súlade s ochranou životného prostredia



Tento spotrebič zodpovedá európskej smernicou 2002/96/ES o odpade z elektrických a elektronických zariadení (waste electrical and electronic equipment - WEEE). Smernica stanovuje rámec pre zber a recykláciu odpadu z elektrických zariadení v celej EÚ.

Bezpečnostné upozornenia

Všeobecné upozornenia

Dodržiavajte tento návod, predovšetkým bezpečnostné upozornenia. Len pri odbornej montáži podľa návodu na montáž je zaručená bezpečnosť pri používaní. Ušchovajte návod pre ďalšie použitie alebo ďalšieho majiteľa.

Tento spotrebič je určený len pre použitie v domácnosti. Výrobca neručí za škody, spôsobené nesprávnym používaním alebo chybnou obsluhou.

Nebezpečenstvo udusenía!

obalovým materiálom. Nedovoľte deťom hrať sa s obalovým materiálom.

Po vybalení spotrebič skontrolujte z hľadiska viditeľných poškodení. V prípade škôd vzniknutých pri preprave spotrebič nepripojujte.

Tento návod platí pre viac modelov spotrebiča. Je preto možné, že sú tu popísané jednotlivé prvky vybavenia, ktoré nebudú zodpovedať Vášmu spotrebiču.

Dospelé osoby a deti nikdy nesmú spotrebič prevádzkovať bez dozoru, keď nie sú telesne alebo duševne spôsobilí, alebo keď im chýbajú vedomosti a skúsenosti k správnej a bezpečnej obsluhu spotrebiča.

Nikdy nedovoľte deťom hrať sa so spotrebičom!

Pre prípadné otázky alebo pri poruchách je tu pre Vás náš zákaznícky servis (pozri zoznam zákazníckych servisov).

Pri telefonáte uveďte nasledujúce čísla:

E-Nr.	FD
--------------	-----------

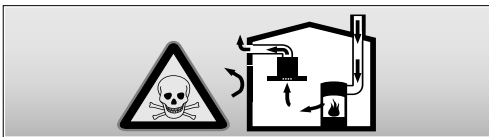
Čísla sú uvedené na typovom štítku vo vnútri spotrebiča (za tým účelom demontujte kovový tukový filter).

Tieto čísla si poznačte do políčok hore, aby ste v prípade potreby nemuseli dlho hľadať.

Inštalácia

Ohrozenie života, nebezpečenstvo otravy!

v dôsledku spätne nasiatych spalín. Spotrebič s odvetrávaním nikdy neprevádzkujte súčasne s vykurovacími telesami, ktoré sú závislé na vzduchu v miestnosti, pokiaľ nie je zaistený dostatočný prívod vzduchu.



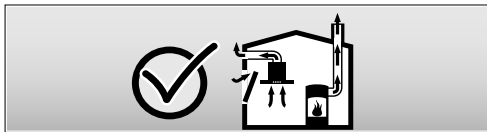
Vykurovacie telesa, závislé na vzduchu v miestnosti (napr. vykurovacie telesá na plyn, olej, drevo alebo uhlie, prietokové ohrievače, zásobníky teplej vody) potrebujú k spaľovaniu vzduch z miestnosti, v ktorej sú nainštalované a odvádzajú spaliny výfukovým systémom (napr. komínom) do voľného priestoru.

V spojení so zapnutým odsávačom pár je z kuchyne a susedných miestností odoberaný vzduch – bez dostatočného prívodu vzduchu vzniká podtlak. Jedovaté plyny z komína alebo odťahovej šachty budú spätne nasávané do bytových priestorov.

- Preto musí byť vždy zaistený dostatočný prívod vzduchu.
- Samotná prívodná/odvodná vzduchová stenová prechodka nezaručí dodržiavanie medznej hodnoty.

Bezpečná prevádzka je možná len vtedy, ak podtlak v miestnosti s vykurovacím telesom neprekročí 4 Pa

(0,04 mbar). Toto môžete dosiahnuť vtedy, keď neuzatvárateľnými otvormi, napr. vo dverách, oknách a v spojení s prívodnými/odvodnými vzduchovými stenovými prechodkami alebo prostredníctvom iných technických opatrení, môže prúdiť vzduch potrebný k spaľovaniu.



V každom prípade si prizvite príslušného kominárskeho majstra, ktorý môže posúdiť celkové potrebné množstvo vzduchu v byte a navrhne Vám vhodné opatrenie pre vetranie.

Ak sa odsávač pár používa výhradne k prevádzke s cirkuláciou vzduchu, je možná prevádzka bez obmedzenia.

Nebezpečenstvo požiaru!

vplyvom odlietavania iskier. Nad vykurovacím telesom na pevné palivá (napr. drevo alebo uhlie) je inštalácia spotrebiča prípustná len vtedy, keď je k dispozícii uzatvorený neodnímateľný kryt.

Pozor!

Nebezpečenstvo poškodenia vplyvom hromadenia tepla kvôli nedostatočnej vzdialenosti medzi spotrebičom a vysokou skriňou alebo stenou. Spotrebič sa smie zabudovať len na jednej strane priamo vedľa vysokej skrine alebo steny. Odstup ku stene alebo vysokej skrini musí byť najmenej 50 mm.

Uvedené bezpečnostné odstupy musia byť dodržané. Dodržiavajte, prosím, aj údaje k Vášmu šporáku.

Ak sa spoločne používajú plynové a elektrické varné zóny, platí najväčší uvedený odstup.

Šírka odsávača pár musí zodpovedať najmenej šírke varného miesta.

Pri inštalácii musia byť dodržané aktuálne platné stavebné predpisy, ako aj predpisy miestneho elektrorozvodného závodu a plynárenského podniku.

Nebezpečenstvo úrazu elektrickým prúdom!

poškodeným pripájacím káblom. V priebehu inštalácie pripájací kábel nezalamujte alebo nepricviknite.

Nebezpečenstvo požiaru, nebezpečenstvo poranenia!

poškodeným pripájacím káblom. Poškodený pripájací kábel musí vymeniť len oprávnený odborník (elektroinštalatér).

Nebezpečenstvo poranenia!

ostrými hranami v priebehu inštalácie. Počas inštalácie spotrebiča vždy noste ochranné rukavice.

Nebezpečenstvo poranenia!

spadnutým spotrebičom. Všetky poistné skrutky a poistné uzávery musia byť pevne namontované.

Použitie

Nebezpečenstvo popálenia!

horúcim spotrebičom pri používaní so šporákom. Udržujte deti v dostatočnej vzdialenosti a dbajte na správne používanie.

Nebezpečenstvo poranenia, nebezpečenstvo poškodenia!

odstavenými predmetmi na spotrebiči. Nikdy nestavajte na spotrebič predmety.

Nebezpečenstvo požiaru, nebezpečenstvo popálenia!

na plynových varných zónach bez postavenej varnej nádoby. Plynové varné zóny vždy používajte s vhodnými varnými nádobami. Naregulujte plameň tak, aby bol vždy zakrytý varnou nádobou.

Nebezpečenstvo popálenia, nebezpečenstvo poškodenia!

pri súčasnej prevádzke viacerých plynových varných zón. Nikdy neprevádzkujte súčasne dve plynové varné zóny s najvyšším plameňom po dobu dlhšiu ako 15 minút. Teleso je vplyvom vysokej teploty veľmi horúce.

Majte na pamäti: Veľký horák s viac ako 5 kW (Wok) má rovnaký výkon ako dva plynové horáky.

Nebezpečenstvo požiaru!

- vplyvom tukových usadenín v kovovom tukovom filtri. Pod spotrebičom nikdy nepracujte s otvoreným ohňom (napr. neflambujte). Spotrebič prevádzkujte vždy s kovovým tukovým filtrom. Kovový tukový filter pravidelne čistíte.
- vplyvom prehriatych tukov a olejov. Tuky a oleje ohrievajte len pod stálou kontrolou. Oheň nikdy nehaste vodou, vždy pomocou požiarnej deky, pokrývky na hrniec alebo taniera.

Pozor!

Nebezpečenstvo poškodenia vplyvom korózných škôd. Na zabránenie tvorby kondenzovanej vody, spotrebič pri varení vždy zapnite. Kondenzovaná voda môže viesť ku vzniku korózných škôd.

Nebezpečenstvo poranenia!

osvetlením s diódami LED rizikovej skupiny 1 Nepozerajte sa priamo po dobu dlhšiu ako 100 sekúnd do zapnutých osvetlení s diódami LED.

Čistenie a ošetrovanie

Nebezpečenstvo popálenia, nebezpečenstvo úrazu elektrickým prúdom!

spotrebičom. Pred údržbou alebo čistením nechajte spotrebič vždy vychladnúť. Vypnite poistku alebo vytiahnite sieťovú zástrčku.

Druhy prevádzky

Tento spotrebič môžete používať v prevádzke s odvetraním alebo s cirkuláciou vzduchu.

Prevádzka s odvetraním



Nasávaný vzduch sa v tukových filtroch vyčistí a je rúrovým systémom odvádzaný von.

Upozornenie: Odpadový vzduch nesmie byť odvádzaný do komína na odvod dymu alebo spalín, ktoré sú v prevádzke, ani do šachty, ktorá slúži na odvetranie priestorov s nainštalovanými vykurovacími telesami.

- Pri odvádzaní vzduchu do komínov na odvod dymu alebo spalín, ktoré nie sú v prevádzke, je potrebný súhlas príslušného kominárskeho majstra.
- Ak je odpadový vzduch odvádzaný cez vonkajšiu stenu, mala by sa použiť teleskopická stenová priechodka.

Pozor!

- Nebezpečenstvo poškodenia vplyvom vniknutia vlhkosti do elektroniky. Ovládacie prvky nikdy nečistite mokrou handrou.
- Poškodenie povrchu vplyvom nesprávneho čistenia. Plochy z ušľachtilej ocele čistite len v smere vybrúsenia. Na ovládacie prvky nepoužívajte žiadne čistiace prostriedky pre ušľachtilú oceľ.
- Poškodenie povrchu ostrými alebo abrazívnymi čistiacimi prostriedkami. Nepoužívajte žiadne ostré a abrazívne čistiace prostriedky.

Údržba a oprava

Nebezpečenstvo požiaru, nebezpečenstvo poranenia!

vplyvom neodborných opráv. Vypnite poistku alebo vytiahnite sieťovú zástrčku. Opravy smie vykonávať len oprávnený odborník (elektrínštalatér).

Nebezpečenstvo poranenia!

vplyvom poruchy alebo poškodenia spotrebiča. Vypnite poistku alebo vytiahnite sieťovú zástrčku a kontaktujte zákaznícky servis.

Nebezpečenstvo požiaru, nebezpečenstvo poranenia!

poškodeným pripájacím káblom. Poškodený pripájací kábel musí vymeniť len oprávnený odborník (elektrínštalatér).

Nebezpečenstvo popálenia, nebezpečenstvo úrazu elektrickým prúdom!

chybnými žiarovkami. Vypnite poistku alebo vytiahnite sieťovú zástrčku. Chybné žiarovky by sa mali okamžite vymeniť (nechajte ich najskôr vychladnúť), aby sa zabránilo preťaženiu zvyšných žiaroviek.

Prevádzka s cirkuláciou vzduchu



Nasávaný vzduch sa v tukových filtroch a filtri s aktívnym uhlím vyčistí a vyčistený je odvádzaný späť do kuchyne.

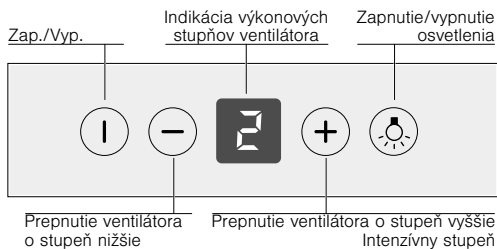
Upozornenie: Na viazanie pachov pri prevádzke s cirkuláciou vzduchu musíte namontovať filter s aktívnym uhlím. Rôzne možnosti prevádzky spotrebiča s cirkuláciou vzduchu nájdete v prospekte alebo sa spýtajte Vášho špecializovaného obchodníka. K tomu potrebné príslušenstvo obdržíte v špecializovaných predajniach, v zákazníckom servise alebo v Online shope. Číslo príslušenstva nájdete na konci návodu na obsluhu.

Obsluha

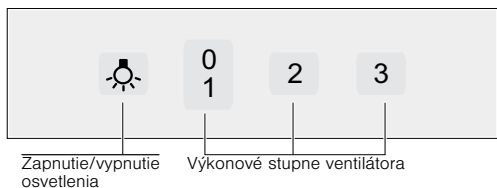
Tento návod platí pre viac modelov spotrebiča. Je preto možné, že sú tu popísané jednotlivé prvky vybavenia, ktoré nebudú zodpovedať Vášmu spotrebiču.

Upozornenie: Zapnite odsávač pár na začiatku varenia a až za niekoľko minút po ukončení varenia ho opäť vypnite. Kuchynské výpary sa tak odstránia najúčinnšie.

Ovládací panel – variant 1



Ovládací panel – variant 2



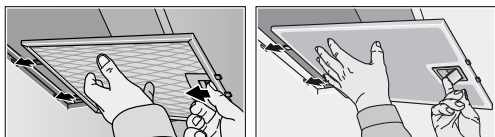
Montáž a demontáž filtra

⚠ Nebezpečenstvo popálenia, nebezpečenstvo úrazu elektrickým prúdom!

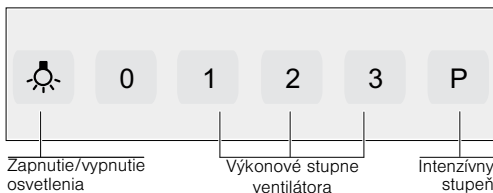
spotrebičom. Pred údržbou alebo čistením nechajte spotrebič vždy vychladnúť. Vypnite poistku alebo vytiahnite sieťovú zástrčku.

Demontáž kovového tukového filtra

1. Otvorte blokovanie a sklopte kovový tukový filter smerom nadol.
Druhou rukou pri tom zachyťte kovový tukový filter zospodu.
2. Vyberte kovový tukový filter z príchytiek.



Ovládací panel – variant 3



Zapnutie ventilátora: Variant 1

Stlačte tlačidlo Zap./Vyp.

Tlačidlom + zvýšite výkonový stupeň ventilátora alebo tlačidlom – ho znížite.

Intenzívny stupeň

Pri obzvlášť silnom vývine zápachov a pár môžete používať intenzívny stupeň.

Stláčajte tlačidlo + toľkokrát, kým sa na indikácii nezobrazí b. Doba chodu je obmedzená. Spotrebič nakoniec automaticky prepne späť na nižší výkonový stupeň ventilátora. Kedykoľvek môžete manuálne prepnúť späť.

Zapnutie ventilátora: Variant 2 a 3

Tlačidlami 1, 2 a 3 zvýšite alebo znížite výkonové stupne ventilátora.

Intenzívny stupeň: Variant 3

Stlačte tlačidlo P.

Osvetlenie

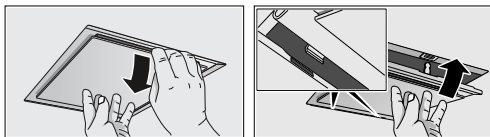
Osvetlenie môžete použiť nezávisle na tom, či je ventilátor zapnutý alebo vypnutý.

Pri stranovom odsávaní

1. Zatiahnite kovový tukový filter smerom nadol.
Druhou rukou pri tom zachyťte kovový tukový filter zospodu.
2. Vyberte kovový tukový filter z príchytiek.

Upozornenia

- Dole v kovovom tukovom filtri sa môže nazbierať tuk.
- Nedržte kovový tukový filter šikmo, aby ste zabránili odkvapkávaniu tuku.



Montáž kovového tukového filtra

1. Nasadíte kovový tukový filter.
Druhou rukou pri tom zachyťte kovový tukový filter zospodu.
2. Priklopte kovový tukový filter nahor a nechajte zaskočiť blokovanie.

Čistenie a ošetrovanie

⚠ Nebezpečenstvo popálenia, nebezpečenstvo úrazu elektrickým prúdom!

spotrebičom. Pred údržbou alebo čistením nechajte spotrebič vždy vychladnúť. Vypnite poistku alebo vytiahnite sieťovú zástrčku.

Pozor!

- Nebezpečenstvo poškodenia vplyvom vniknutia vlhkosti do elektroniky. Ovládacie prvky nikdy nečistíte mokrou handrou.
- Poškodenie povrchu vplyvom nesprávneho čistenia. Plochy z ušľachtilej ocele čistíte len v smere vybrúsenia. Na ovládacie prvky nepoužívajte žiadne čistiace prostriedky pre ušľachtilú oceľ.
- Poškodenie povrchu ostrými alebo abrazívnymi čistiacimi prostriedkami. Nepoužívajte žiadne ostré a abrazívne čistiace prostriedky.

Čistenie povrchu spotrebiča

Vhodné čistiace a ošetrovacie prostriedky pre Váš spotrebič si môžete kúpiť prostredníctvom poradenskej linky (hotline) alebo v Online shope (pozri začiatok návodu na obsluhu).

Upozornenie: Povrch spotrebiča a ovládacie prvky sú chĺstlivé na poškrábanie. Dbajte na záručné ustanovenia v príloženom servisnom zošite a nasledujúce pokyny na čistenie:

- Povrch čistíte len s mäkkou, navlhčenou handričkou, prostriedkom na umývanie riadu alebo jemným čistiacim prostriedkom na okná. Namočte zaschnuté nečistoty vlhkou handričkou. **Nečistoty nezokrúčajte!**
- Nevhodné sú suché handričky, drhúce špongie, abrazívne čistiace prostriedky alebo iné agresívne čistiace prostriedky obsahujúce piesok, sódu, kyseliny alebo chloridy.
- Plochy z ušľachtilej ocele (nerez) čistíte len v smere vybrúsenia.

- Pre ovládacie prvky nepoužívajte žiadne čistiace prostriedky pre ušľachtilú oceľ (nerez) a žiadne mokré handričky!

Čistenie kovového tukového filtra

Nasadené kovové tukové filtre zachytávajú tukové častičky z kuchynských výparov. Pri normálnom používaní (denne 1 až 2 hodiny) čistíte kovové tukové filtre približne každé tri mesiace.

Upozornenia

- Nepoužívajte žiadne agresívne čistiace prostriedky a ani také, ktoré obsahujú kyseliny alebo zásady.
- Pri čistení kovových tukových filtrov vyčistíte pomocou vlhkej handričky aj príchytky kovových tukových filtrov v spotrebiči.
- Kovové tukové filtre môžete vyčistiť v umývačke riadu alebo ručne.

V umývačke riadu:

Upozornenie: Pri čistení v umývačke riadu môže dôjsť k miernemu zafarbeniu. To nemá žiaden vplyv na funkčnosť kovových tukových filtrov.

- Silno znečistené kovové tukové filtre neumývajte súčasne s riadom.
- Postavte kovové tukové filtre voľne do umývačky riadu. Kovové tukové filtre nesmú byť zovreté.

Ručné čistenie:

Upozornenie: Pri zvlášť silných znečisteniach môžete použiť špeciálne rozpúšťadlo masnôt. Je možné ho objednať v Online shope.

- Namočte kovové tukové filtre do horúcieho umývacieho roztoku.
- Použite na čistenie kefu a potom filtre dobre prepláchnite.
- Nechajte kovové tukové filtre odkvapkať.

Výmena žiaroviek

⚠ Nebezpečenstvo popálenia, nebezpečenstvo úrazu elektrickým prúdom!

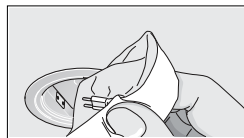
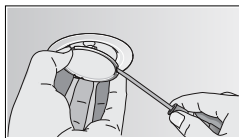
chybnými žiarovkami. Vypnite poistku alebo vytiahnite sieťovú zástrčku. Chybné žiarovky by sa mali okamžite vymeniť (nechajte ich najskôr vychladnúť), aby sa zabránilo preťaženiu zvyšných žiaroviek.

Dôležité! Používajte len osvetľovacie prostriedky rovnakého typu a výkonu s rovnakou hodnotou (pozri objímku žiarovky alebo typový štítok vo vnútri spotrebiča) – za tým účelom kovový tukový filter demontujte.

Výmena halogénových žiaroviek

Upozornenie: Pri nasadzovaní halogénových žiaroviek sa nesmiete dotýkať sklenenej banky. Na uchopenie halogénovej žiarovky používajte čistú handričku.

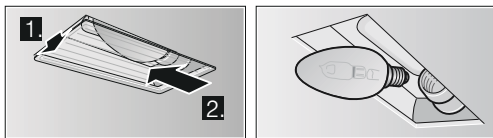
1. Vhodným nástrojom opatrne odstráňte krúžok žiarovky.
2. Žiarovku vytiahnite a nahraďte žiarovkou rovnakého typu.



3. Nasadte kryt žiarovky.
4. Znova zastrčte sieťovú zástrčku resp. zapnite poistku.

Výmena žiaroviek

1. Kryt žiarovky ľahko nadvhните a posuňte smerom k vnútornej strane spotrebiča.
2. Žiarovku vyskrutkujte a nahraďte žiarovkou rovnakého typu.



3. Nasadíte kryt žiarovky.

4. Znova zastrčíte sieťovú zástrčku resp. zapnite poistku.

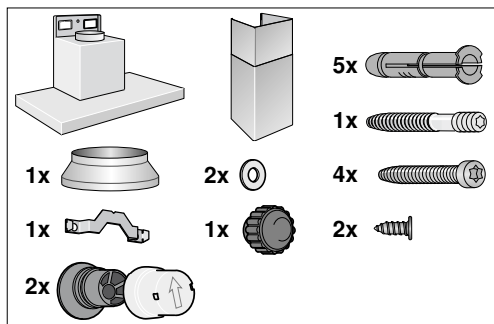
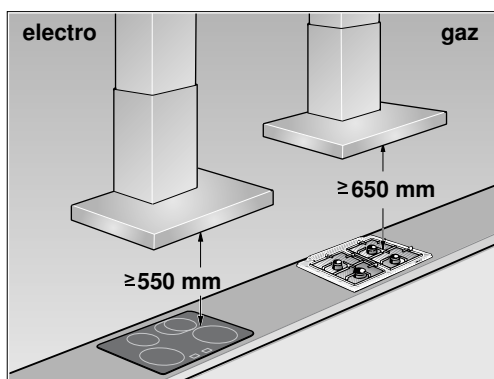
Osvetlenie s diódami LED

Chybné osvetlenie s diódami LED smie vymeniť len výrobca, jeho zákaznícky servis alebo oprávnený odborník (elektrínštalatér).

⚠ Nebezpečenstvo poranenia!

osvetlením s diódami LED rizikovej skupiny 1 Nepozerajte sa priamo po dobu dlhšiu ako 100 sekúnd do zapnutých osvetlení s diódami LED.

Návod na montáž

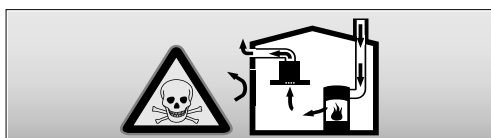


- Tento spotrebič sa inštaluje na stenu.
- Pri špeciálnych častiach príslušenstva (napr. pre prevádzku s cirkuláciou vzduchu), dbajte na tam priložený návod na inštaláciu.
- Povrch spotrebiča je chĺstlivý. Pri inštalácii zabráňte poškodeniam.

Bezpečnostné upozornenia

⚠ Ohrozenie života, nebezpečenstvo otravy!

v dôsledku spätne nasiatych spalín. Spotrebič s odvetrávaním nikdy neprevádzkujte súčasne s vykurovacími telesami, ktoré sú závislé na vzduchu v miestnosti, pokiaľ nie je zaistený dostatočný prívod vzduchu.

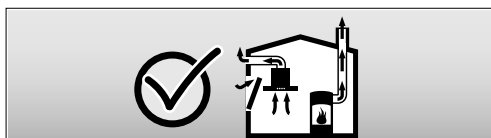


Vykurovacie telesa, závislé na vzduchu v miestnosti (napr. vykurovacie telesá na plyn, olej, drevo alebo uhlie, prietokové ohrievače, zásobníky teplej vody) potrebujú k spaľovaniu vzduch z miestnosti, v ktorej sú nainštalované a odvádzajú spaliny výfukovým systémom (napr. komínom) do vonného priestoru.

V spojení so zapnutým odsávačom pár je z kuchyne a susedných miestností odoberaný vzduch – bez dostatočného prívodu vzduchu vzniká podtlak. Jedovaté plyny z komína alebo odťahovej šachty budú spätne nasávané do bytových priestorov.

- Preto musí byť vždy zaistený dostatočný prívod vzduchu.
- Samotná prívodná/odvodná vzduchová stenová priechodka nezaručí dodržovanie medznej hodnoty.

Bezpečná prevádzka je možná len vtedy, ak podtlak v miestnosti s vykurovacím telesom neprekročí 4 Pa (0,04 mbar). Toto môžete dosiahnuť vtedy, keď neuzatvárateľnými otvormi, napr. vo dverách, oknách a v spojení s prívodnými/odvodnými vzduchovými stenovými priechodkami alebo prostredníctvom iných technických opatrení, môže prúdiť vzduch potrebný k spaľovaniu.



V každom prípade si prizvite príslušného kominárskeho majstra, ktorý môže posúdiť celkové potrebné množstvo vzduchu v byte a navrhne Vám vhodné opatrenie pre vetranie.

Ak sa odsávač pár používa výhradne k prevádzke s cirkuláciou vzduchu, je možná prevádzka bez obmedzenia.

⚠ Nebezpečenstvo požiaru!

vplyvom odlietavania iskier. Nad vykurovacím telesom na pevné palivá (napr. drevo alebo uhlie) je inštalácia spotrebiča prípustná len vtedy, keď je k dispozícii uzatvorený neodnímateľný kryt.

Pri inštalácii musia byť dodržané aktuálne platné stavebné predpisy, ako aj predpisy miestneho elektroizvodného závodu a plynárskeho podniku.

⚠ Nebezpečenstvo úrazu elektrickým prúdom!

poškodeným pripájacím káblom. V priebehu inštalácie pripájací kábel nezalamujte alebo nepricviknite.

⚠ Nebezpečenstvo poranenia!

ostrými hranami v priebehu inštalácie. Počas inštalácie spotrebiča vždy noste ochranné rukavice.

⚠ Nebezpečenstvo poranenia!

spadnutým spotrebičom. Všetky poistné skrutky a poistné uzávery musia byť pevne namontované.

Rozmery potrubia

Upozornenie: Pri reklamáciách, ktoré je možné vzťahovať na potrubie, nepreberá výrobca spotrebiča žiadnu záruku.

- Spotrebič dosiahne svoj optimálny výkon prostredníctvom krátkej odsávacej rúry a čo najväčšieho možného priemeru rúry.
- Použitie dlhých, drsných odsávacích rúr, veľa oblúkov rúry alebo priemerov rúr, ktoré sú menšie ako 150 mm, zapríčiniť odchýlky od optimálnych výkonov odsávania a súčasne zvýšia hlučnosť.
- Rúry alebo hadice na inštaláciu odsávacieho vedenia musia byť z nehorľavého materiálu.

Okrúhle rúry

Odporúča sa vnútorný priemer 150 mm, avšak minimálne 120 mm.

Ploché kanály

Vnútorný prierez musí zodpovedať priemeru okrúhlych rúr.

Ø 150 mm cca 177 cm²

Ø 120 mm cca 113 cm²

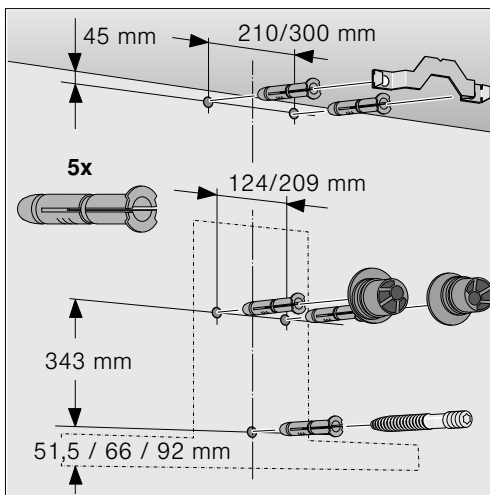
- Ploché kanály by nemali mať žiadne ostré ohyby.
- Pri odlišných priemeroch rúr použite tesniace prúžky.

Kontrola steny

- Stena musí byť rovná, zvislá a dostatočne nosná.
- Hĺbka vyvrtaných dier musí zodpovedať dĺžke skrutiek. Hmoždinky musia pevne držať.
- Priložené skrutky a hmoždinky sú vhodné do masívneho múra. Pre iné konštrukcie (napr. sadrokartón, pórbetón, pálené tehly (Poroton)) sa musia použiť príslušné upevňovacie prostriedky.
- Max. hmotnosť odsávača pár je **40 kg**.

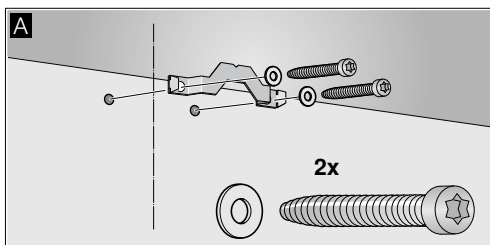
Príprava inštalácie

1. Od stropu až po dolnú hranu odsávača pár vyznačte na stenu zvislú stredovú líniu.
2. Naznačte polohy pre skrutky a obrys závesnej oblasti.
3. Pre upevnenie vyvrtajte päť dier o Ø 8 mm a hĺbkou diery 80 mm a zatlačte do nich hmoždinky až do úrovne steny.

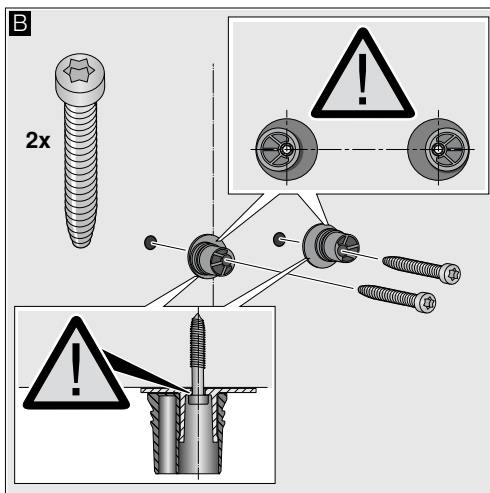


Inštalácia

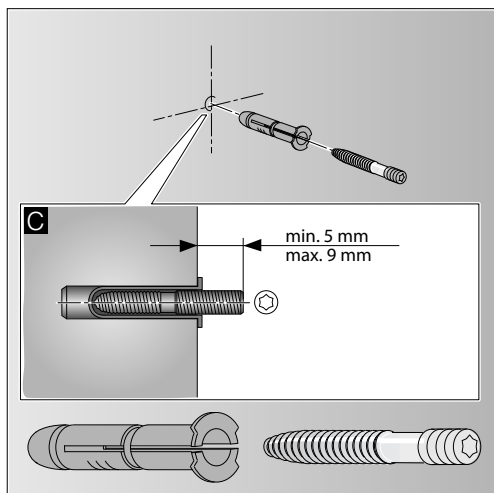
1. Priskrutkujte pridržiavací uholník pre kryt komína. **A**



2. Zavesenia pre odsávač pár pevne rukou priskrutkujte, max. **3 Nm**. **B**

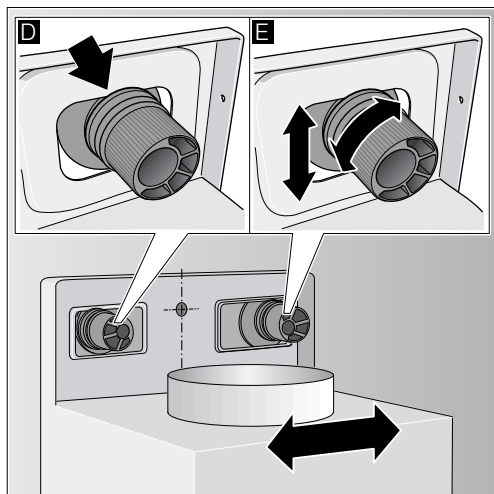


3. Čap so závitom naskrutkujte tak hlboko, že zo steny vystupuje už len **5–9 mm**. **C**



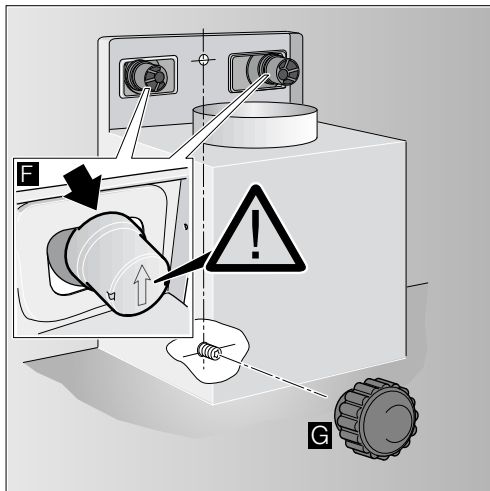
Zavesenie a vyrovnanie spotrebiča

- Ochrannú fóliu spotrebiča stiahnite najskôr na zadnej strane a po montáži ju stiahnite kompletne. **D**
- Spotrebič zavesíte tak, až pevne zaskočí do zavesení. **D**
- Otáčaním zavesení vyrovnať spotrebič do vodorovnej polohy. V prípade potreby je možné spotrebič posunúť smerom doprava alebo doľava. **E**



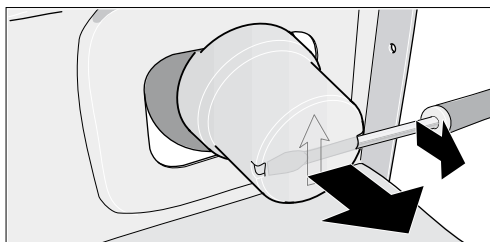
Upevnenie spotrebiča

- Poistné uzávery so šípkou smerujúcou nahor zatlačte do zavesení, až zaskočia. **F**
- Ryhovanú maticu s podložkou pevne priskrutkujte. **G**



Odstránenie poistných uzáverov

Ak sa musia poistné uzávery odstrániť, použite plochý skrutkovač.



Upevnenie potrubných spojov

Upozornenie: Pri použití hliníkovej rúry najskôr oblasť pripojenia vyhladíte.

Odsávacia rúra Ø 150 mm (odporúčaná veľkosť)

Odsávaciu rúru upevníte priamo na vzduchové hrdlo a utesníte.

Odsávacia rúra Ø 120 mm

- Upevníte redukčné hrdlo priamo na vzduchové hrdlo.
- Odsávaciu rúru upevníte na redukčné hrdlo.

3. Obidve miesta spojenia vhodným spôsobom utesnite.

Elektrické pripojenie

⚠ Nebezpečenstvo úrazu elektrickým prúdom!

poškodeným pripájacím káblom. V priebehu inštalácie pripájací kábel nezalamujte alebo nepricviknite.

Potrebné pripojovacie údaje sú uvedené na typovom štítku vo vnútri spotrebiča, za tým účelom demontujte kovový tukový filter.

Dĺžka pripájacieho kábla: cca 1,30 m

Tento spotrebič vyhovuje ustanoveniam ES o podmienkach rádiového odrušenia.

Tento spotrebič smie byť pripojený iba na zásuvku s ochranným kontaktom, nainštalovanú podľa predpisov.

Zásuvku s ochranným kontaktom umiestnite pokiaľ možno priamo vo vnútri krytu komína.

- Zásuvka s ochranným kontaktom by mala byť pripojená na vlastný prúdový okruh.

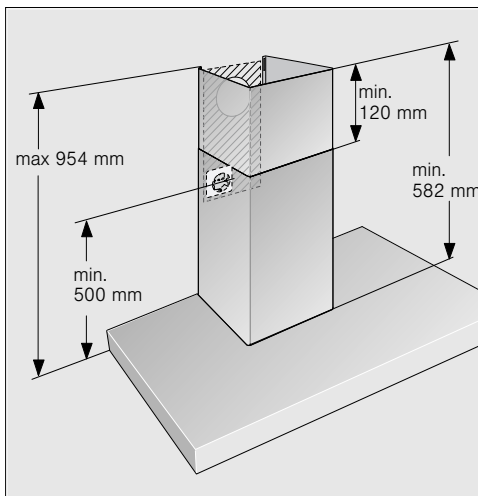
- Ak nie je zásuvka s ochranným kontaktom po inštalácii spotrebiča viacej prístupná, musí byť nainštalované odpojovacie zariadenie ako pri pevnom pripojení.

Pri potrebnom pevnom pripojení musí byť v inštalácii k dispozícii všepólové odpojovacie zariadenie (istič vedenia, poisťky, stýkače) s odstupom kontaktov najmenej 3 mm. Pevné pripojenie smie vykonávať len odborník s elektrotechnickou kvalifikáciou.

Montáž krytu komína

⚠ Nebezpečenstvo poranenia!

ostrými hranami v priebehu inštalácie. Počas inštalácie spotrebiča vždy noste ochranné rukavice.



1. Oddelte kryty komína.

Za tým účelom stiahnite lepiacu pásku.

2. Stiahnite ochranné fólie z oboch krytov komína.

3. Vložte kryty komína do seba.

Upozornenia

- Na zabránenie poškrabaniu položte cez hrany vonkajšieho krytu komína ako ochranu papier.

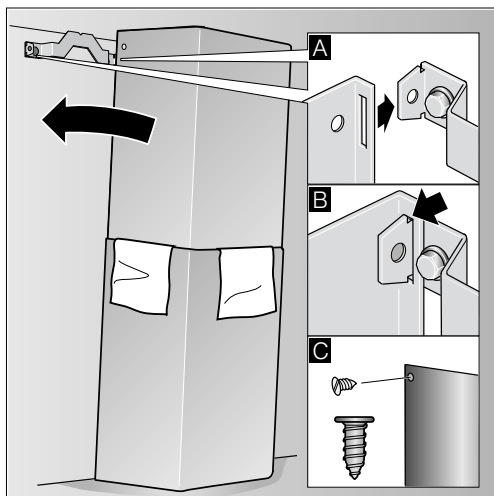
– Zárezy vnútorného krytu komína smerujú nadol.

4. Nasadte kryty komína na spotrebič.

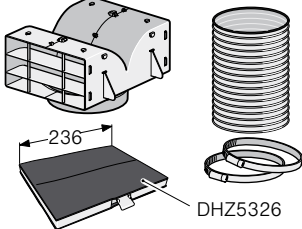
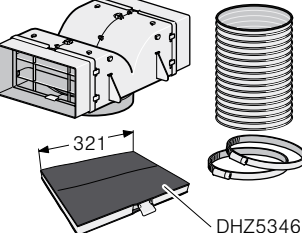
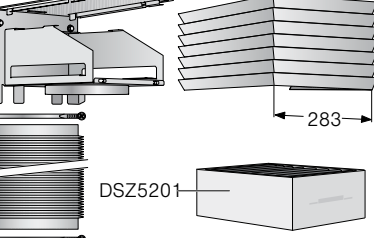
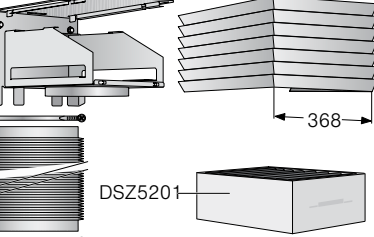
5. Vysuňte vnútorný kryt komína nahor a zaveste ho vľavo a vpravo na pridržiavací uholník. **A**

6. Nechajte kryt komína zaskočiť smerom nadol. **B**

7. Kryt komína zo strany priskrutkujte dvomi skrutkami na pridržiavací uholník. **C**



PREHĽAD ZVLÁŠTNEHO PRÍSLUŠENSTVA

 <p>DHZ5325</p>	<p>DHZ5325</p>	<p>montážna sada pre prevádzku s cirkuláciou vr. aktívneho uhlíkového filtra (DHZ5326), ktoré môžete dokúpiť dokopy pre DWA06D650, DWA09D650, DWB06D651</p>
 <p>DHZ5346</p>	<p>DHZ5345</p>	<p>montážna sada pre prevádzku s cirkuláciou vr. aktívneho uhlíkového filtra (DHZ5346), ktorý môžete následne dokúpiť samostatne pre DWB09D650</p>
 <p>DSZ5201</p>	<p>DSZ5200</p>	<p>LEN NA OBJEDNÁVKU: montážna sada CleanAir pre prevádzku s cirkuláciou vr. aktívneho uhlíkového filtra (DHZ5201), ktorý je možné následne dokúpiť samostatne pre DWA06D650, DWA09D650, DWB06D651</p>
 <p>DSZ5201</p>	<p>DSZ5240</p>	<p>LEN NA OBJEDNÁVKU: montážna sada CleanAir pre prevádzku s cirkuláciou vr. aktívneho uhlíkového filtra (DHZ5201), ktorý je možné následne dokúpiť samostatne pre DWB09D650</p>

Obchodná značka BSH:


Značka		BOSCH
Typ/predajné označenie		DWA 06D650
Farebné prevedenie		nerez/sklo
Príkon	W	260
z toho osvetlenie	W	50
pripojenie sieťovou šnúrou s dĺžkou	m	1,3
Vonkajšie rozmery		
výška	mm	634-954 / 634-1064
šírka	mm	600
hĺbka	mm	540
Hlučnosť podľa DIN 61591	pri max. normov. prevádz. 430 m ³ /h	57 dB (re 1pW)
Objem vetrania podľa DIN 61591		
pri prevádzke odvetrania		
	stupeň 1	240
	stupeň 2	340
	stupeň 3	430
intenzívny stupeň		650
pri prevádzke s cirkuláciou vzduchu s aktívnym filtrom		
	stupeň 1	170
	stupeň 2	230
	stupeň 3	280
intenzívny stupeň		-----
Dobeh ventilátora	min.	-
Počet motorov:		1
Elektrické pripojenie		
napätie	V	220 - 240
Bezpečnosť/odrušenie		
zodpovedá bezpečnostným predpisom		•
označenie	CE	•
Robert Bosch-Hausgeräte GmbH Carl-Wery-Str. 34, 81739		

Deklarovaná hodnota emisie hluku tohto spotrebiča je 57 dB (A), čo predstavuje hladinu A akustického výkonu vzhľadom na referenčný akustický výkon 1pW.

Prípadné technické zmeny, tlačové chyby a odlišnosti vo vyobrazení sú vyhradené bez upozornenia. Aktuálny návod nájdete na webových stránkach www.bosch-home.com/sk

Obchodná značka BSH:


Značka		BOSCH
Typ/predajné označenie		DWA 09D650
Farebné prevedenie		nerex/sklo
Príkon	W	260
z toho osvetlenie	W	50
pripojenie sieťovou šnúrou s dĺžkou	m	1,3
Vonkajšie rozmery		
výška	mm	634-954 / 634-1064
šírka	mm	900
hĺbka	mm	540
Hlučnosť podľa DIN 61591	pri max. normov. prevádz. 430 m ³ /h	57 dB (re 1pW)
Objem vetrania podľa DIN 61591	m ³ /h	
pri prevádzke odvetrania		
	stupeň 1	240
	stupeň 2	340
	stupeň 3	430
intenzívny stupeň		650
pri prevádzke s cirkuláciou vzduchu s aktívnym filtrom		
	stupeň 1	170
	stupeň 2	230
	stupeň 3	280
intenzívny stupeň		-----
Dobeh ventilátora	min.	-
Počet motorov:		1
Elektrické pripojenie		
napätie	V	220 - 240
Bezpečnosť/odrušenie		
zodpovedá bezpečnostným predpisom		•
označenie	CE	•
Robert Bosch-Hausgeräte GmbH Carl-Wery-Str. 34, 81739		

Deklarovaná hodnota emisie hluku tohto spotrebiča je 57 dB (A), čo predstavuje hladinu A akustického výkonu vzhľadom na referenčný akustický výkon 1pW.

Prípadné technické zmeny, tlačové chyby a odlišnosti vo vyobrazení sú vyhradené bez upozornenia. Aktuálny návod nájdete na webových stránkach www.bosch-home.com/sk

Obchodná značka BSH:


Značka		BOSCH
Typ/predajné označenie		DWB 06D651
Farebné prevedenie		nerez
Príkon	W	260
z toho osvetlenie	W	50
pripojenie sieťovou šnúrou s dĺžkou	m	1,3
Vonkajšie rozmery		
výška	mm	628-954 / 628-1064
šírka	mm	600
hĺbka	mm	500
Hlučnosť podľa DIN 61591	pri max. normov. prevádz. 430 m ³ /h	57 dB (re 1pW)
Objem vetrania podľa DIN 61591	m ³ /h	
pri prevádzke odvetrania		
	stupeň 1	240
	stupeň 2	340
	stupeň 3	430
intenzívny stupeň		650
pri prevádzke s cirkuláciou vzduchu s aktívnym filtrom		
	stupeň 1	170
	stupeň 2	230
	stupeň 3	280
intenzívny stupeň		-----
Dobeh ventilátora	min.	-
Počet motorov:		1
Elektrické pripojenie		
napätie	V	220 - 240
Bezpečnosť/odrušenie		
zodpovedá bezpečnostným predpisom		•
označenie	CE	•
Robert Bosch-Hausgeräte GmbH Carl-Wery-Str. 34, 81739		

Deklarovaná hodnota emisie hluku tohto spotrebiča je 57 dB (A), čo predstavuje hladinu A akustického výkonu vzhľadom na referenčný akustický výkon 1pW.

Prípadné technické zmeny, tlačové chyby a odlišnosti vo vyobrazení sú vyhradené bez upozornenia. Aktuálny návod nájdete na webových stránkach www.bosch-home.com/sk

Obchodná značka BSH:


Značka		BOSCH
Typ/predajné označenie		DWB 09D650
Farebné prevedenie		nerez
Príkon	W	260
z toho osvetlenie	W	50
pripojenie sieťovou šnúrou s dĺžkou	m	1,3
Vonkajšie rozmery		
výška	mm	642-954 / 642-1064
šírka	mm	900
hĺbka	mm	500
Hlučnosť podľa DIN 61591	pri max. normov. prevádz. 430 m ³ /h	57 dB (re 1pW)
Objem vetrania podľa DIN 61591	m ³ /h	
pri prevádzke odvetrania		
	stupeň 1	240
	stupeň 2	340
	stupeň 3	430
intenzívny stupeň		680
pri prevádzke s cirkuláciou vzduchu s aktívnym filtrom		
	stupeň 1	170
	stupeň 2	230
	stupeň 3	280
intenzívny stupeň		-----
Dobeh ventilátora	min.	-
Počet motorov:		1
Elektrické pripojenie		
napätie	V	220 - 240
Bezpečnosť/odrušenie		
zodpovedá bezpečnostným predpisom		•
označenie	CE	•
Robert Bosch-Hausgeräte GmbH Carl-Wery-Str. 34, 81739		

Deklarovaná hodnota emisie hluku tohto spotrebiča je 57 dB (A), čo predstavuje hladinu A akustického výkonu vzhľadom na referenčný akustický výkon 1pW.

Prípadné technické zmeny, tlačové chyby a odlišnosti vo vyobrazení sú vyhradené bez upozornenia. Aktuálny návod nájdete na webových stránkach www.bosch-home.com/sk

Uistenie dovozcu o vydaní prehlásenia o zhode

Vážený zákazník,

Podľa § 13, odst.5 zákona č. 22/97 Zb. Vás uisťujeme, že na všetky výrobky distribuované spoločnosťou BSH domáci spotrebiče s. r. o. našim obchodným partnerom, bolo vydané prehlásenie o zhode v zmysle zákona č. 22/97 Zb a príslušných nariadení vlády.

Toto uistenie dovozcu o vydaní prehlásenia o zhode sa vzťahuje na všetky výrobky vrátane plynových spotrebičov, ktoré sú obsiahnuté v aktuálnom cenníku firmy BSH domáci spotrebiče s. r. o.

Odporúča sa, aby výrobky montoval a uviedol do prevádzky autorizovaný servis, ktorý poskytuje záruku odbornej montáže, predvedenie a preskúšanie výrobku. Montáž a inštalácia spotrebiča musí byť vykonaná v súlade s vyhláškou ÚBP SR č.718/2002 Z. z. súvisiacich predpisov a noriem v platnom znení. Pred montážou výrobku je nutné, aby boli splnené všetky podmienky pre pripojenie na inžinierske siete podľa platných noriem a podľa návodu na použitie.

Záručné podmienky

- na výrobok sa poskytuje záručná doba 24 mesiacov odo dňa zakúpenia výrobku kupujúcim
- pri reklamácií je podmienkou predložiť platný daňový doklad o kúpe výrobku (napr. pokladničný blok, faktúru a pod.)
- ak výrobok je používaný k inému než výrobcom stanovenému účelu, alebo je výrobok používaný v rámci predmetu obchodnej činnosti, poskytuje sa záručná doba 6 mesiacov odo dňa zakúpenia, nakoľko spotrebiče sú určené výhradne pre použitie v domácnosti
- za vadu výrobku sa nepovažuje jeho nadmerné opotrebovanie a z toho vyplývajúce absencie niektorých pôvodných vlastností, ktoré boli spôsobené napr. zanedbaním bežnej údržby, čistenia, nadmerným používaním výrobku
- záručná doba neplynie po dobu, po ktorú kupujúci nemôže užívať tovar pre jeho vady, za ktoré zodpovedá predávajúci
- ak nebude zistená žiadna závada, na ktorú sa vzťahuje bezplatná záručná oprava alebo bude zistená závada nezavinená výrobcom, hradí náklady spojené s vyslaním servisného technika osoba, ktorá uplatnila nárok na túto opravu
- záručné opravy vykonávajú autorizované servisné strediská podľa zoznamu uvedeného v tomto záručnom liste

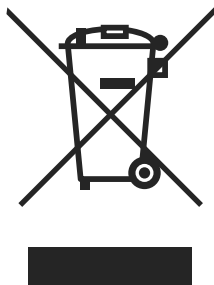
Právo na bezplatnú opravu výrobku na náklady BSH domáci spotrebiče, s.r.o. organizačná zložka Bratislava zaniká, ak:

- je nečitateľný výrobný štítok, alebo na výrobku chýba
- údaje na záručnom liste, prípadne na doklade o predaji sa líšia od údajov uvedených na výrobnom štítku spotrebiča
- výrobok bol namontovaný v rozpore s návodom na montáž, prípadne nebol dodržaný súlad s platnými STN, alebo s návodom na obsluhu
- výrobok bol neodborne namontovaný, alebo nebol uvedený do prevádzky organizáciou oprávnenou v zmysle vyhlášky ÚBP SR č.718/2002 Z. z., platí pre plynové spotrebiče a spotrebiče s elektrickým napájaním 400 V, ako i na spotrebiče dodávané bez elektrického kábla, prípadne bez elektrickej koncovky
- bola vykonaná konštrukčná zmena alebo zásah do výrobku neoprávnenou osobou
- závada na výrobku vznikla použitím neoriginálnych náhradných dielov, alebo príslušenstva
- sa jedná o poškodenie: mechanické, nadmernou záťažou, v dôsledku vodného kameňa, neodborného zapojenia, živelnou pohromou, vonkajšími vplyvmi a pod.



Rozšírená záruka nad rámec zákona

Pri práčkach a umývačkách riadu sériovo vybavených systémom AquaStop, je výrobcom poskytnutá na toto zariadenie záruka po celú dobu životnosti spotrebiča, a to ako na funkciu zariadenia **AquaStop**, tak aj na škody, ktoré vzniknú preukázateľne poruchou tohoto zariadenia.



Symbol uvedený na výrobku alebo jeho obale upozorňuje na to, že výrobok po skončení jeho životnosti nepatrí k bežnému domácejmu odpadu, ale ho treba odovzdať do špeciálnej zberne odpadu na recyklovanie elektrických alebo elektronických spotrebičov.

Vašou podporou správnej likvidácie pomáhate získať opäť cenné suroviny a chrániť tak životné prostredie. Ďalšie informácie o recyklovaní tohto výrobku získate na miestnom úrade, v zberní odpadu alebo v združení Envidom, ktoré zabezpečuje zber, prepravu, spracovanie, recykláciu a ekologické zneškodňovanie elektroodpadu v zmysle zákona.

Prehlásenie o hygienickej nezávadnosti výrobkov

Všetky výrobky distribuované spoločnosťou BSH domácí spotřebiče s.r.o. a prichádzajúce do styku s potravinami spĺňajú požiadavky o hygienickej nezávadnosti podľa zákona č. 258/2000 Zb., vyhlášky 38/2001 Zb. Toto prehlásenie sa vzťahuje na všetky výrobky prichádzajúce do styku s potravinami uvedené v aktuálnom cenníku firmy BSH domácí spotřebiče s.r.o.

„Spotřebič nie je určený pre použitie osobami (vrátane detí) so zníženými fyzickými, zmyslovými alebo mentálnymi schopnosťami, alebo s nedostatkom skúseností a vedomostí, ak im osoba zodpovedná za ich bezpečnosť neposkytne dohľad a alebo ich nepoučila o používaní spotřebiča.“

ZOZNAM SERVISNÝCH STREDISK

PSČ	Mesto	Adresa prevádzky	Servisné stredisko	Web	E-mail	Telefón 1	Telefón 2
085 01	Bardejov	Partizánska 14	Peter Špik		peter.spik@sirovanel.sk	054/4746227	0905400019
811 07	Bratislava	Kazanská 56	Martin Šgasny servis domácich spotrebičov		gaggenau@orangemall.sk	0918 996 988	
841 02	Bratislava	Tňhavá 38	TECHNO SERVIS BRATISLAVA s r. o.	www.technoservis.sk	technoservis@nextra.sk	02/64483643	0907778406
900 44	Tomašov	1 Mája 19	Viva elektroservis, s. r.o.	www.vivaservis.sk	servis@vivaservis.sk	02/45958855	0905722111
945 01	Komaňo	Mesachá 20	LASER Komaňo spol. s r.o.	www.laser-ko.sk	servis@laser-ko.sk	035/7702868	0915222454
040 01	Košice	Komenského 14	Ing. Ľubor Kolesár Kubiš		kubisservis@mail.t-com.sk	055/6221477	0905894769
071 01	Michalovce	Ul. Obrancov mieru 9	ELEKTROSERVIS VALTIM		valiska.lubomir@stonline.sk	056/6423290	0903855309
949 01	Nitra	Spojovacia 7	EXPRES servis Anna Eimanová		expresservis@naex.sk	037/6524597	0903524108
920 01	Priešťany	Žilinská 47	Domoss Technika a.s.	www.domoss.sk	servis@domoss.sk	033/7744810	033/7742417
088 01	Poprad	Továrenská ul. č.3	TATRACHLAD POPRAD s.r.o.	www.tatrachlad.sk	tatrachlad@tatrachlad.sk	052/7722023	0903906828
080 05	Prešov	Švábska 6895/57A	BARAN servis - Baran Luboš	www.baranervis.sk	baranervis@stonline.sk	051/7721439	0903904572
971 01	Prievidza	V.Clemenčisa 6	ELEKTROSERVIS Pavlíček Peter	www.peterpavlicek-elektroservis.sk	pavlicek.elektroservis@stonline.sk	046/5485778	0905264822
979 01	Rimavská Sobota	Malohornská 2594	N.B.ELEKTROCENTRUM		nbelektrocentrum@stonline.sk	047/5811877	0905664258
034 72	Ružomberok	Liptovská Lužná 496	E servis elektro spotrebičov		elpra@speednet.sk	044/4396413	0905577817
911 08	Trenčín	Mateja Bela 37	Jozef Rožník	www.bshtervis.sk	roznik@bshtervis.sk		0903702458
960 01	Zvolen	Hviezdoslavová 34	STAFEXPRESS-ELEKTROSERVIS		stafexpres.zsvservis@mail.t-com.sk	045/5400798	0905259983
010 01	Žilina	Komenského 38	M-SERVIS Mareš Jaroslav	www.m-servis.sk	mservis@zoznam.sk	041/5640627	