

Návod k použití a montáži

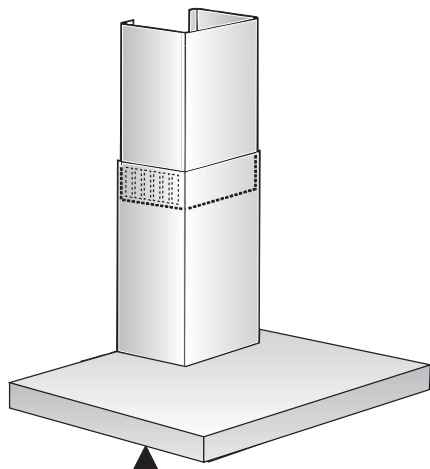
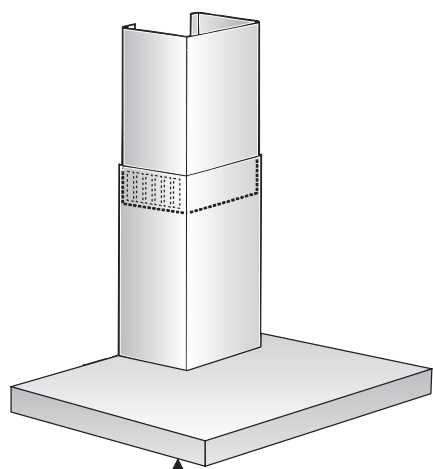
DWB 061451

Obsah

Popis spotřebiče	4
Provozní režimy	4
Před prvním použitím	5
Závady	5
Obsluha odsavače	6
Filtry a údržba	6
Čištění a ošetřování	8
Výměna žárovek	8
Důležitá upozornění	9
Před montáží	10
Elektrická přípojka	12
Montáž	13

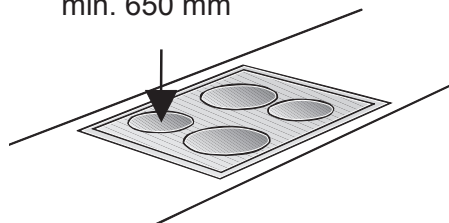
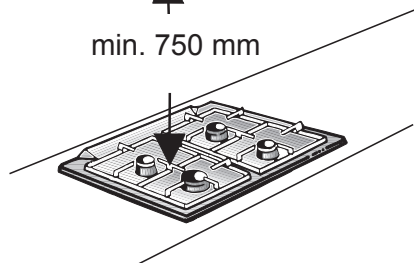
PLYN

ELEKTRO



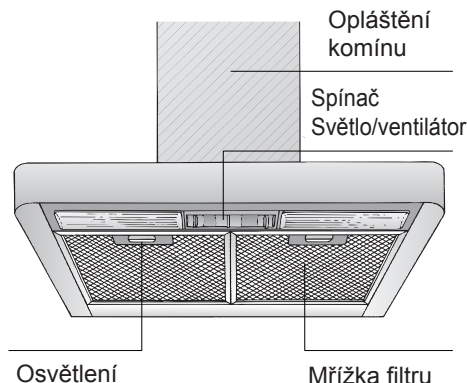
min. 750 mm

min. 650 mm



Návod k použití

Popis spotřebiče



Provozní režimy

Provoz s odvětráváním:

- Ventilátor odsavače nasává kuchyňské výpary a odvádí je tukovým filtrem do venkovního prostoru.
- Tukový filtr zachycuje částičky mastnoty v kuchyňských výparech.
- Kuchyně je tak ve značné míře chráněna před mastnotou a zápachem.

Při provozu odsavače s odvětráváním a současném provozu spotřebičů paliv závislých na komínu (jako např. topných těles na plyn, olej nebo uhlí, průtokových ohřivačů, zásobníků teplé vody) musí být zajištěn dostatečný přívod vzduchu, který je u spotřebiče paliv nutný ke spalování. Bezpečný provoz je možný, pokud podtlak v místnosti instalace spotřebiče paliv nepřekročí 4 Pa (0,04 mbar).

Provozní režimy

Toho lze dosáhnout, pokud neuzavíratelnými otvory, např. ve dveřích či oknech a v kombinaci s teleskopickou průchodkou ve zdi pro přívod/odvod vzduchu nebo jinými tech. opatřeními, jako vzájemné blokování apod., může dovnitř proudit vzduch potřebný ke spalování.

Při nedostatečném přívodu vzduchu hrozí nebezpečí otravy spalinami nasátými zpět.

Teleskopická průchodka ve zdi pro přívod odvod vzduchu sama o sobě nezajistí dodržení mezních hodnot.

Poznámka: Při posuzování se vždy musí brát v úvahu celkové potřebné množství vzduchu v bytě. Při provozu kuchyňských spotřebičů, např. varné desky a plynového sporáku se toto pravidlo neaplikuje. Pokud se odsavač používá v režimu cirkulace vzduchu s aktivním uhlíkovým filtrem, je možný provoz bez omezení.

Provoz s cirkulací vzduchu:

- V tomto režimu musí být instalován aktivní uhlíkový filtr (viz Filtry a údržba).
 - ⚠** Komplettní montážní sadu a náhradní filtr lze zakoupit ve specializovaném obchodě. Příslušná čísla příslušenství naleznete na konci tohoto návodu k použití.
- Ventilátor odsavače nasává kuchyňské výpary a odvádí je tukovým a aktivním uhlíkovým filtrem zpět do kuchyně.
- Tukový filtr zachycuje částičky mastnoty v kuchyňských výparech.
- Aktivní uhlíkový filtr váže pachové látky.

⚠ Pokud není namontován aktivní uhlíkový filtr, nelze vázat pachové látky obsažené v kuchyňských výparech.

Před prvním použitím

Důležitá upozornění:

- Tento návod k montáži se vztahuje na více typů spotřebičů.
Je možné, že jednotlivé popsané vlastnosti výbavy se na váš spotřebič nevztahují.
- Tento odsavač odpovídá předepsaným bezpečnostním požadavkům.
Opravy smí provádět pouze kvalifikovaní odborníci.
V důsledku neodborných oprav mohou pro uživatele vzniknout značná rizika.

⚠ Pokud je spotřebič poškozen, nesmíte jej uvést do provozu.

⚠ Připojení a uvedení do provozu smí provádět pouze kvalifikovaný odborník.

⚠ Pokud je napájecí kabel tohoto spotřebiče poškozen, musí být vyměněn výrobcem, jeho autorizovaným servisem nebo podobně kvalifikovanou osobou, aby se zabránilo vzniku rizika.

⚠ Materiál balení řádně zlikvidujte (viz Návod k montáži).

⚠ Tento odsavač je určen pouze pro provoz v domácnosti.

⚠ Odsavač provozujte pouze s nasazenými žárovkami.

⚠ Vadné žárovky je třeba ihned vyměnit, aby se zabránilo přetížení ostatních žárovek.

⚠ Odsavač nikdy neprovozujte bez tukových filtrů.

⚠ Přehřáté oleje nebo tuky se mohou snadno vznítit.

Na přípravu potravin s tuky a oleji, např. hranolků, stále dozírejte.

⚠ Pod odsavačem neflambujte.
Nebezpečí požáru tukového filtru v důsledku vysokých plamenů.

- Než spotřebič poprvé použijete, pečlivě si přečtěte návod k použití.
Obsahuje informace důležité pro vaši bezpečnost a pro používání a ošetřování spotřebiče.
- Návod k použití a montáži uchovejte pro příp. dalšího vlastníka.

⚠ Varné zóny musí být vždy zakryty varnými nádobami.

⚠ Nad spotřebičem pevných paliv (uhlí, dřevo apod.) je provoz odsavače povolen pouze omezeně (viz Návod k montáži).

Plynové varné desky / plynové sporáky

⚠ Neprovozujte všechny plynové varné zóny současně po delší dobu (max. 15 minut) při nejvyšším tepelném zatížení, jinak hrozí nebezpečí popálení při kontaktu s povrchovými plochami spotřebiče, resp. nebezpečí poškození odsavače.
Při provozu nad plynovou varnou deskou při současném zapnutí tří nebo více plynových varných zón musí být odsavač spuštěn na maximální stupeň výkonu.

Závady

Pokud budete mít dotazy nebo pokud se vyskytnou poruchy, kontaktujte telefonicky autorizovaný servis.

(Viz seznam autorizovaných servisů).

Při telefonickém hovoru uveďte:

E-Nr.	FD
-------	----

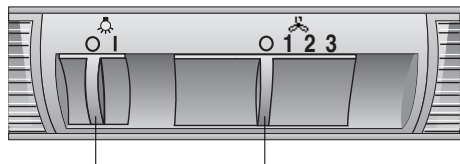
Zapište tato čísla do horních polí.

Tato čísla lze nalézt na typovém štítku po sejmutí tukových filtrů ve vnitřním prostoru odsavače.

Obsluha odsavače

⚠ Kuchyňské výpary lze neúčinněji odstranit:

- zapnutím odsavače na začátku vaření.
- vypnutím odsavače teprve několik minut po ukončení vaření.



Osvětlení
Vyp / Zap

Stupně výkonu
odsavače

Zapnutí:

- Posuňte pravý posuvný spínač k požadovanému stupni otáček ventilátoru.

Vypnutí:

- Posuňte pravý posuvný spínač zpět do polohy 0.

Osvětlení:

- Osvětlení lze používat kdykoliv, i když je ventilátor vypnutý.

Filtry a údržba

Tukový filtr:

Pro zachycování částicek mastnoty z kuchyňských výparů jsou určeny kovové tukové filtry.

Vložky filtrů jsou vyrobeny z nehořlavého kovu.

Pozor:

Se vzrůstajícím zanesením filtru mastnými zbytky se zvyšuje vznětlivost a funkce odsavače může být nepříznivě ovlivněna.

Důležité:

Včasným čištěním kovových tukových filtrů lze předcházet nebezpečí požáru, které může vzniknout akumulací tepla při fritování nebo smažení.

Čištění kovových tukových filtrů:

- Při normální intenzitě provozu (denně 1 až 2 hodiny) se musí kovové tukové filtry čistit po 8 až 10 týdnech.
- Filtry lze čistit v myčce nádobí. Při tom může dojít k nepatrné změně barevného odstínu.
- Filtr musí v myčce nádobí ležet volně. Nesmí být zaklesnutý.

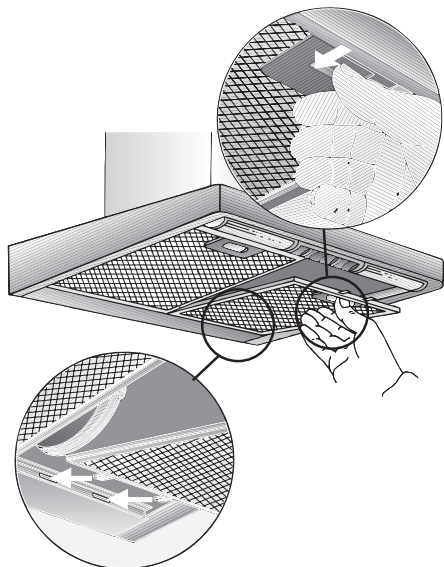
Důležité:

- Silně zanesené kovové tukové filtry nemyjte společně s nádobím.
- Při ručním čištění namočte tukové filtry v horkém čisticím roztoku. Filtry poté okartáčujte, dobře opláchněte a nechte okapat.

Filtry a údržba

Demontáž a montáž kovových tukových filtrů:

1. Zatlačte západky na tukových filtrech ve směru šipky a odklopte tukové filtry.



2. Vyčistěte tukové filtry.
3. Vyčištěné tukové filtry znovu nasadte.

Aktivní uhlíkový filtr:

Váže pachové látky při provozu s cirkulací vzduchu.

Pozor:

Se vzrůstajícím zanesením filtru mastnými zbytky se zvyšuje vznětlivost a funkce odsavače může být nepříznivě ovlivněna.

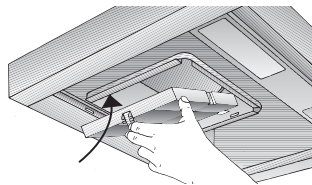
Důležité:

Včasnou výměnou aktivního uhlíkového filtru lze předcházet nebezpečí požáru, který může vzniknout při nahromadění tepla při fritování nebo smažení.

Montáž:

Pozor: Halogenové žárovky musí být vypnuté a vychladlé.

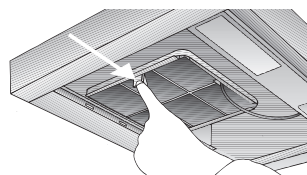
1. Demontujte tukové filtry (viz Demontáž a montáž kovových tukových filtrů).
2. Nasadte aktivní uhlíkový filtr.



3. Nechte zaskočit západku.
4. Nasadte tukové filtry (viz Demontáž a montáž kovových tukových filtrů).

Demontáž:

1. Demontujte tukový filtr.
2. Zatlačte západku a sejměte aktivní uhlíkový filtr směrem dolů.



3. Namontujte tukové filtry.

Výměna aktivního uhlíkového filtru:

- Při normální intenzitě provozu (denně 1 až 2 hodiny) se aktivní uhlíkové filtry musí vyměňovat přibližně 1 x za rok.
- Aktivní uhlíkový filtr lze zakoupit ve specializovaném obchodě.
- Používejte pouze originální filtry. Tak bude zaručena optimální funkce.

Likvidace použitého aktivního uhlíkového filtru:

- Aktivní uhlíkové filtry neobsahují škodliviny. Lze je např. likvidovat jako směsný odpad.

Čištění a ošetřování

Odpojte odsavač vytažením síťové zástrčky, resp. vypnutím jističe od elektrického napájení.

- Při čištění tukového filtru očistěte přístupné součásti krytu od usazené mastnoty. Tím lze předejít nebezpečí požáru a optimální funkce zůstane zachována.
- Pro čištění odsavače použijte horký čisticí roztok nebo jemný čistič oken.
- Příslhlé nečistoty neseškrabujte, ale změkčete je vlhkou utěrkou.
- Nepoužívejte abrazivní prostředky ani drsnými houbami, které by mohly poškrábat.
- Upozornění: Alkohol nepoužívejte na plastové povrchové plochy, mohly by tak vzniknout skvrny bez lesku.
Pozor! Kuchyni dostatečně větrejte, nepoužívejte otevřený plamen.

⚠ Posuvný spínač čistěte pouze měkkou, vlhkou textilií (jemným čisticím roztokem). Na posuvný spínač nepoužívejte čistič nerezů.

Povrchové plochy z nerezů:

- Použijte jemný, nikoli abrazivní čistič nerezů.
- Čistěte pouze ve směru broušení.

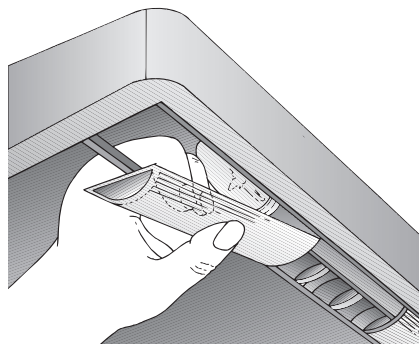
⚠ Povrchové plochy z nerezů nečistěte drsnými houbami, které by mohly poškrábat, a rovněž čisticími prostředky obsahujícími písek, sodu, kyseliny nebo chloridy!

Hliníkové, lakované a plastové povrchové plochy:

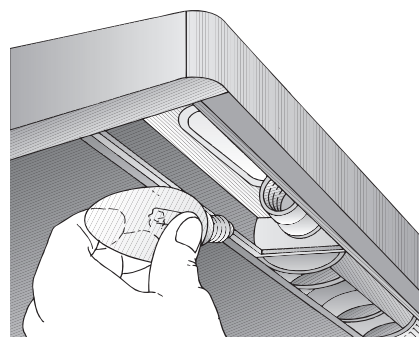
- Použijte jemnou textilií na okna nebo z mikrovlákn, která nepouští vlákna.
- Nepoužívejte suché textilie.
- Použijte jemný čistič oken.
- Nepoužívejte agresivní čisticí prostředky nebo čisticí prostředky s obsahem kyselin nebo luhů.
- Nepoužívejte abrazivní prostředky.

Výměna žárovek

1. Vypněte odsavač a vytažením síťové zástrčky, resp. vypnutím jističe odpojte odsavač od elektrického napájení.
2. Demontujte tukové filtry (viz Filtry a údržba).
3. Shora uvolněte kryt žárovek ze žárovkové lišty.




4. Vyměňte žárovku (běžně prodávané žárovky max. 40 wattů, objímka E 14).




5. Kryt žárovek znovu nasadíte.
6. Namontujte opět tukové filtry.
7. Připojením síťové zástrčky nebo zapnutím jističe opět obnovte elektrické napájení.

Návod k montáži:


Důležitá upozornění


 Vysloužilé spotřebiče nejsou žádný bezcenný odpad. Díky ekologické likvidaci lze cenné suroviny recyklovat.


Než budete vysloužilý spotřebič likvidovat, znehodnoťte jej.


 Váš nový spotřebič chránil na cestě k vám obal. Všechny použité materiály jsou šetrné k životnímu prostředí a lze je recyklovat. Přispějte k ochraně životního prostředí a zlikvidujte obal ekologicky.

O aktuálních metodách likvidace se informujte u svého specializovaného prodejce nebo u své místní správy.


 Odsavač je určen pro provoz s odsáváním a cirkulací vzduchu.

 Odsavač vždy umístěte nad střed varné desky.


 Minimální vzdálenost mezi elektrickými varnými zónami a dolní hranou odsavače je 550 mm, viz obr. 1.


 Nad spotřebičem pevných paliv, který může být zdrojem nebezpečí požáru (např. při úletu jisker), je montáž odsavače přípustná pouze tehdy, pokud má spotřebič paliv uzavřený nesnímatelný kryt a jsou dodrženy specifické národní předpisy.


Toto omezení neplatí pro plynové sporáky a plynové varné desky.

 Čím menší je vzdálenost mezi odsavačem a varnými zónami, tím větší je pravděpodobnost, že se působením stoupající vodní páry na dolním okraji odsavače vytvoří kapky.


Další upozornění pro plynové kuchyňské spotřebiče:

 Při montáži plynových varných desek je třeba dodržet příslušné národní zákonné předpisy (např. v Německu: předpisy pro instalaci plynových spotřebičů TRGI).

 Je třeba dodržet příslušné platné montážní předpisy a montážní pokyny výrobce plynového spotřebiče.

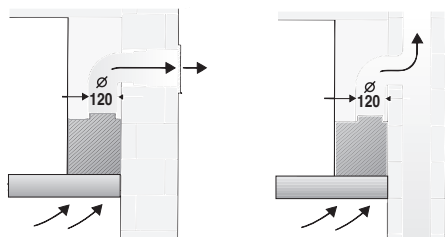
 Odsavač se smí montovat pouze jednou stranou vedle vysoké skříně nebo stěny.

Vzdálenost min. 50 mm.

 Minimální vzdálenost u plynových varných desek mezi horní hranou nosníku pro nádobu a dolní hranou odsavače je 750 mm, viz obr. 1.

Před montáží

Provoz s odvětráváním



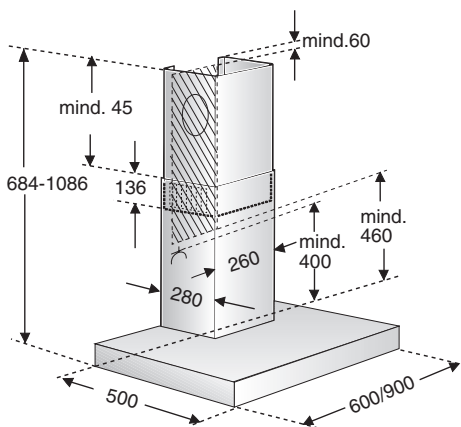
Odvětrání je vedeno větrací šachtou vzhůru, nebo přímo obvodovou zdí do venkovního prostoru.

Odvětrání nesmí být vedeno do komína na odvod kouře nebo komína na odvod spalin, který je v provozu, ani do šachty, která je určena k odvětrávání místností se spotřebiči paliv.

Při odvodu odvětrávaného vzduchu je třeba dodržet úřední a zákonné předpisy (např. místní stavební předpisy).

Při odvádění odvětrávaného vzduchu do komína na odvod kouře nebo komína na odvod spalin, který není v provozu, je třeba mít souhlas příslušné kominické provozovny.

Při provozu odsavače s odvětráváním a současném provozu spotřebičů paliv závislých na komínu (jako např. topných těles na plyn, olej nebo uhlí, průtokových ohříváčů, zásobníků teplé vody) musí být zajištěn dostatečný přívod vzduchu, který je u spotřebiče paliv nutný ke spalování. Bezpečný provoz je možný, pokud podtlak v místnosti instalace spotřebiče paliv nepřekročí 4 Pa (0,04 mbar).



Toho lze dosáhnout, pokud neuzavíratelnými otvory, např. ve dveřích či oknech a v kombinaci s teleskopickou průchodkou ve zdi pro přívod/odvod vzduchu nebo jinými tech. opatřeními, jako vzájemné blokování apod., může spalovací vzduch proudit dovnitř.

Při nedostatečném přívodu vzduchu hrozí nebezpečí otravy spalinami nasátými zpět. Teleskopická průchodka ve zdi pro přívod/odvod vzduchu sama o sobě nezajistí dodržení mezních hodnot.

Poznámka: Při posuzování se vždy musí brát v úvahu celkové potřebné množství vzduchu v bytě. Při provozu kuchyňských spotřebičů, např. varné desky a plynového sporáku se toto pravidlo neaplikuje.

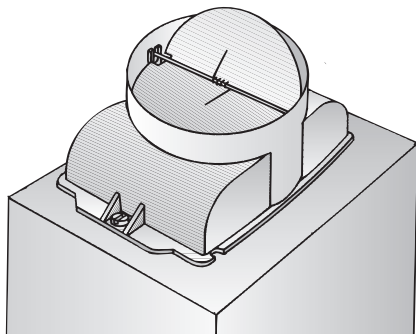
Pokud se odsavač používá v režimu cirkulace vzduchu s aktivním uhlíkovým filtrem, je možný provoz bez omezení.

Před montáží

Při provozu s odvětráváním by se měla do odsavače namontovat zpětná klapka, pokud není instalována v odtahové trubce nebo v teleskopické průchodce ve zdi. Pokud ke spotřebiči není zpětná klapka přiložena, lze ji objednat prostřednictvím specializovaného obchodu.

Montáž zpětné klapky:

- Zahákněte zpětnou klapku do vzduchového hrdla.



⚠ Obě zátky se musí s lehkým pružením pohybovat směrem nahoru. Při vedení odvětrání obvodovou zdí je třeba použít teleskopickou průchodku zdi.

Optimální výkon odsavače:

- Krátká, hladká odtahová trubka
- Co nejméně oblouků trubky
- Co největší průměr trubky a velké oblouky trubky.

Použití dlouhých odtahových trubek s hrubým povrchem, mnoha oblouků nebo menších průměrů trubky způsobuje odchytky od optimálního výkonu a zároveň zvýšení hluchosti.

Kulaté trubky:

Doporučujeme vnitřní průměr 125 mm, avšak min. 100 mm.

- Ploché odtahové trubky musí mít stejnou hodnotu vnitřního průměru jako kulaté trubky.

Neměly by mít žádné ostré ohyby.

Ø 100 mm cca 178 cm²

Ø 125 mm cca 113 cm²

- Při odlišném průměru trubek:**

použijte těsnicí proužky

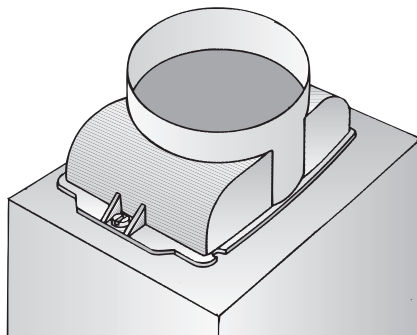
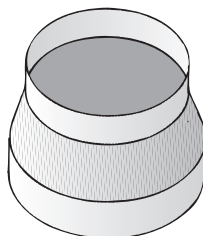
- Při provozu s odvětráváním** zajistěte dostatečný přívod vzduchu.

Připojení odtahové trubky Ø 125 mm

- Upevněte odtahovou trubku přímo k redukčnímu hrdlu.

Připojení odtahové trubky Ø 100 mm

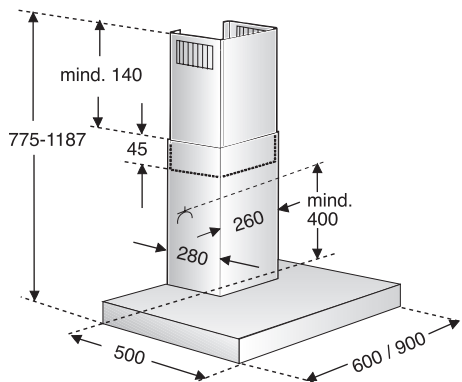
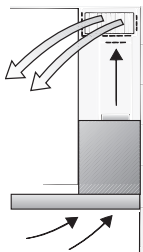
- Redukční hrdlo (součást dodávky nebo k dostání ve specializovaném obchodě) připevněte ke vzduchovému hrdlu a k němu upevněte odtahovou trubku.



Před montáží

Provoz s cirkulací vzduchu

- S aktivním uhlíkovým filtrem, pokud není možnost provozu s odvětráváním.



⚠ Kompletní montážní sadu lze zakoupit ve specializovaném obchodě. Příslušná čísla příslušenství naleznete na konci tohoto návodu k použití.

Příprava stěny

- Stěna musí být rovná a svislá.
- Je třeba zajistit pevné uchycení hmoždinek.

Hmotnost v kg:

	Odvětrávání	Cirkulace
60 cm	15,0	17,0

Konstrukční změny v rámci technického vývoje jsou vyhrazeny.

Elektrická přípojka

Odsavač se smí připojovat pouze do zásuvky s ochranným kontaktem instalované v souladu s předpisy. Zásuvku s ochranným kontaktem upevněte co nejbližže za opláštění komínu.

Parametry elektrického připojení

Tyto parametry lze nalézt na typovém štítku po vyjmutí rámu filtrů ve vnitřním prostoru spotřebiče.

⚠ Při opravách odsavač zásadně odpojujte od elektrického napájení.

Délka napájecího kabelu: 1,30 m.

Pokud je zapotřebí pevné připojení:

Odsavač smí v každém případě připojovat pouze elektrikář registrovaný u příslušného dodavatele elektrické energie.

Při instalaci se musí opatřit odpojovacími zařízeními. Jako odpojovací zařízení se používají spínače se vzdáleností kontaktů větší než 3 mm a všepólovým odpojením. K tomu jsou zapotřebí elektrické jističe a stykače.

⚠ Pokud je napájecí kabel tohoto spotřebiče poškozen, musí být vyměněn výrobcem, autorizovaným servisem nebo podobně kvalifikovanou osobou, aby se zabránilo vzniku rizika.

Tento odsavač odpovídá předpisům EU o elektromagnetické kompatibilitě.

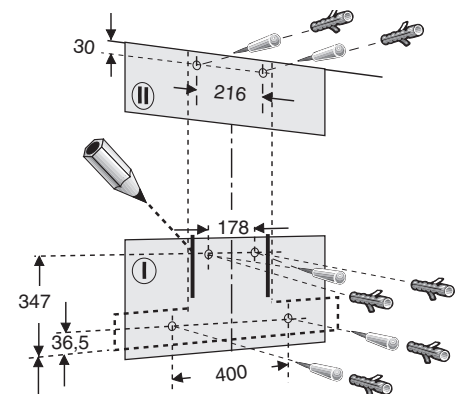
Montáž

Odsavač je určen k montáži na kuchyňskou stěnu.

1. Vyjměte tukové filtry (viz Návod k použití).
2. Od stropu až po dolní okraj odsavače narýsujte středovou čáru na stěnu.
3. Pomocí šablony vyznačte polohy šroubů na stěně.

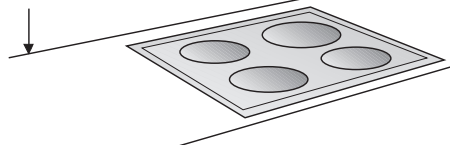
⚠ Dbejte na minimální vzdálenost varné desky a odsavače 650 mm u elektrických varných desek, resp. 750 mm u plynových varných desek. Spodní okraj šablony odpovídá dolnímu okraji odsavače.

4. Vyrvejte 4 otvory pro odsavač a Vyrvejte 2 otvory pro zavěšení komínu Ø 8 a zatlačte do nich hmoždinky do jedné roviny se stěnou.



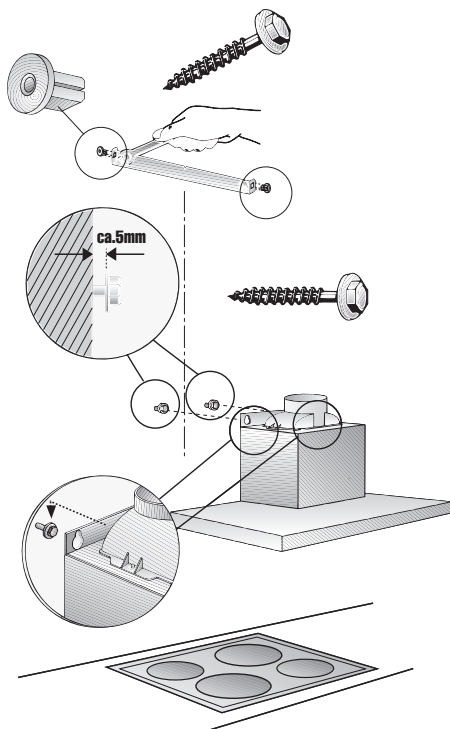
min. 550 u elektr. spotř.

min. 650 u plyn. spotř.



Upozornění: Dbejte na případné součásti příslušenství, které je třeba namontovat.

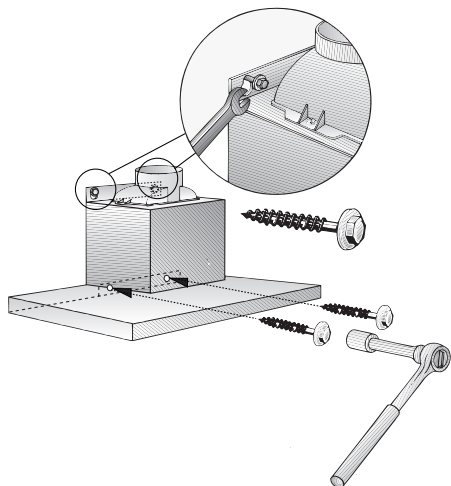
5. Přiložené 2 rozpěrky zacvaknete do přídržného úhelníku opláštění komínu. Přišroubujte přídržný úhelník opláštění komínu pomocí 2 šroubů se šestihrannou hlavou.
6. Oba horní šrouby se šestihrannou hlavou zašroubujte až na cca 5 mm.
7. Zavěste odsavač na šrouby.



Montáž

8. Zašroubujte oba spodní šrouby se šestihlannou hlavou.

⚠ Před utažením těchto 4 šroubů je třeba odsavač vyrovnat.



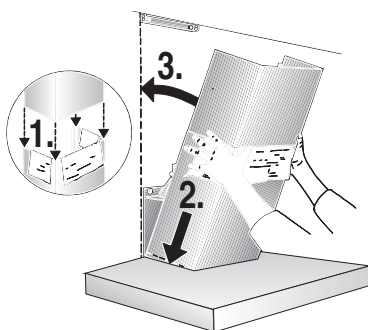
9. Připojte trubky.
10. Připojte elektrické napájení.

11. Stáhněte ochrannou fólii z obou částí opláštění komínu.

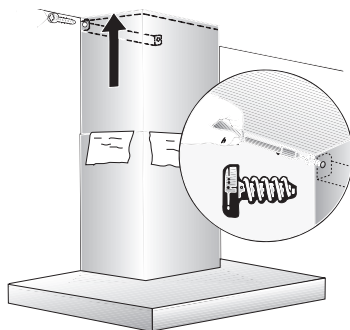
⚠ Zabraňte poškození citlivých nerezových povrchových ploch.

12. Obě části opláštění komínu zasuňte do sebe (výřezy na horním teleskopickém dílu nahoru) a nasadte je do výřezu na odsavači.

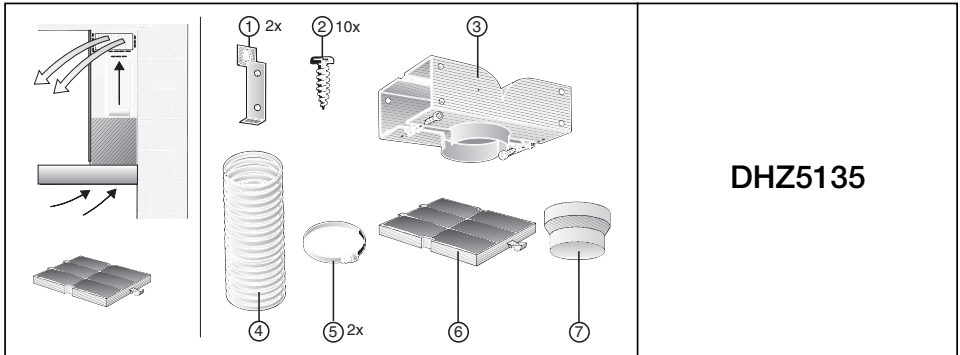
⚠ Zabraňte poškrábání při zasouvání např. tím, že položíte montážní šablonu jako ochranu přes hranu dolní části opláštění komínu.



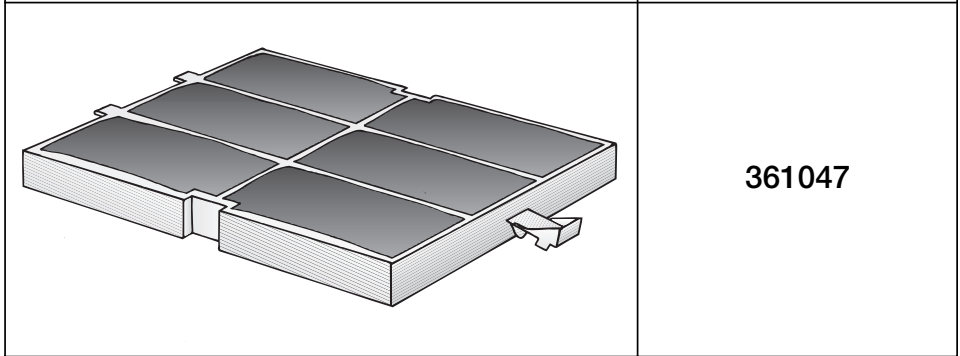
13. Nadzvedněte horní část a přišroubujte ji 2 šrouby po stranách k přídržnému úhelníku.



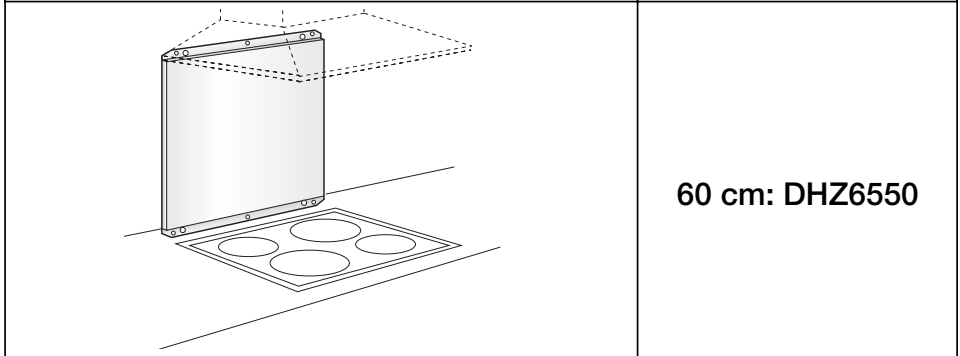
14. Opět nasadte tukové filtry (viz návod k použití).



DHZ5135



361047



60 cm: DHZ6550

Obchodní značka BSH:



Značka		BOSCH
Typ/prodejní označení		DWB 061451
Barevné provedení		nerez
Příkon	W	260
z toho osvětlení	W	80
připojení přívodním kabelem o délce	m	1,3
Vnější rozměry		
výška	mm	684 - 1083
šířka	mm	600
hloubka	mm	500
Hlučnost dle DIN 61591	při max. normov. provozu 400 m ³ /h	66 dB (re 1pW)
Objem větrání podle DIN 61591		m ³ /h
při provozu odvětrání		
	stupeň 1	210
	stupeň 2	280
	stupeň 3	400
intenzivní stupeň		---
při provozu s cirkulací vzduchu s aktivním filtrem		
	stupeň 1	160
	stupeň 2	230
	stupeň 3	280
intenzivní stupeň		---
Doběh ventilátoru	min.	-
Počet motorů:		1
Elektrické připojení		
napětí	V	220 - 240
Bezpečnost/odrušení		
odpovídá bezpečnostním předpisům		•
označení	CE	•
Robert Bosch-Hausgeräte GmbH Carl-Wery-Str. 34, 81739		

Deklarovaná hodnota emise hluku tohoto spotřebiče je 66 dB (A), což představuje váženou hladinu akustického výkonu L_{wa} vzhledem k referenčnímu akustickému výkonu 1pW.

Případné technické změny, tiskové chyby a odlišnosti ve vyobrazení jsou vyhrazeny bez upozornění. Aktuální návod najdete na webových stránkách www.bosch-spotrebice.cz.

Ujištění dovozce o vydání prohlášení o shodě

Vážený zákazníku,

dle § 13, odst.5 zákona č.22/97 Sb. Vás ujišťujeme, že na všechny výrobky distribuované společností BSH domácí spotřebiče s.r.o. našim obchodním partnerům bylo vydáno prohlášení o shodě ve smyslu zákona č. 22/97 Sb a nařízení vlády č.168/1997 Sb., 169/1997 Sb. a 177/1997 Sb. a příslušných nařízení vlády.

Toto ujištění dovozce o vydání prohlášení o shodě se vztahuje na všechny výrobky včetně plynových spotřebičů, které jsou obsaženy v aktuálním ceníku firmy BSH domácí spotřebiče s.r.o.

Prohlášení o hygienické nezávadnosti výrobků

Všechny výrobky distribuované společností BSH domácí spotřebiče s.r.o. a přicházející do styku s potravinami splňují požadavky o hygienické nezávadnosti dle zákona č.258/2000 Sb., vyhlášky 38/2001 Sb. Toto prohlášení se vztahuje na všechny výrobky přicházející do styku s potravinami uvedené v aktuálním ceníku firmy BSH domácí spotřebiče s.r.o.

Záruční podmínky

Na tento uvedený výrobek je poskytována záruční lhůta 24 měsíců (ode dne prodeje).

Základním průkazem práv spotřebitele ve smyslu Občanského zákoníku je pořizovací doklad (paragon, faktura, leasingová smlouva ap.). Pokud byl při prodeji vydán záruční list, je tento součástí výrobku s výrobním číslem uvedeným na přední straně tohoto záručního listu. Zejména v případech delší než zákonné záruční lhůty je proto záruční list jediným průkazným dokladem práv uživatele pro uznání prodloužené záruky. Ve vlastním zájmu ho proto uschovejte. Nedílnou součástí záručního listu je doklad o pořízení (paragon, faktura, leasingová smlouva apod.) Pro případ prodloužené záruční lhůty z důvodu dříve provedených oprav je nutno předložit i opravní listy z těchto oprav.

Bezplatný záruční servis je možno poskytnout jen v případě předložení pořizovacího dokladu nebo v případě prodloužené záruky i vyplněného záručního listu (musí obsahovat druh spotřebiče, typové označení, výrobní číslo, datum prodeje a označení prodávajícího v souladu s § 620 odst. 3 Občanského zákoníku). Záruční list vyplňuje prodejce a je v zájmu spotřebitele zkontrolovat správnost a úplnost uvedených údajů. Záruční list je platný pouze v originálu, na kopie nebude brán zřetel.

Záruční oprava se vztahuje výhradně na závady, které vzniknou průkazně v době platné záruční lhůty, a to vadou materiálu nebo výrobní vadou. Takto vzniklé závady je oprávněn odstranit pouze autorizovaný servis. Uplatnit záruku může spotřebitel u autorizovaného servisu nebo v prodejně, kde byl spotřebič zakoupen. Zvolí-li spotřebitel jiný, než nejbližší autorizovaný servis, bude na něm, aby nesl v souvislosti s tím zvýšené náklady.

Ze záručních oprav jsou vyloučeny zejména tyto případy:

- výrobek byl instalován nebo používán v rozporu s návodem k obsluze, příp. s návodem na montáž
- údaje na záručním listu nebo dokladu o zakoupení se liší od údajů na výrobním štítku spotřebiče
- při chybějícím nebo poškozeném výrobním štítku spotřebiče
- je-li výrobek používán k jinému než výrobcem stanovenému účelu - spotřebič je určen k používání v domácnosti.
- záruka neplatí, je-li výrobek používán k profesionálním nebo komerčním účelům
- mechanické poškození (závady vzniklé při přepravě)
- poškození vzniklá nepozorností, živelnou pohromou nebo jinými vnějšími vlivy (např. vyšším napětím v elektrorozvodné síti, extrémně tvrdou vodou apod.)
- neodborným zásahem, nepovolenými konstrukčními změnami nebo opravou provedenou neoprávněnou osobou
- běžná údržba nebo čištění, instalace, programování, kontrola parametrů výrobku
- opotřebením vniklé používáním spotřebiče

Rozšířená záruka nad rámec zákona

U spotřebičů (pračky, myčky) sériově vybavených systémem Aqua-Stop (patent fy BSH) je výrobcem poskytnuta záruka na škody způsobené chybou tohoto systému. Na tyto škody poskytneme náhradu soukromému spotřebiteli a to po celou dobu životnosti spotřebiče.

Upozornění pro prodejce

Prodejce je povinen dát zákazníkovi platný prodejní doklad, kde bude uvedeno datum prodeje a označení spotřebiče a na požádání zákazníka je povinen vystavit správně a úplně vyplněný záruční list v den prodeje výrobku. Při případné předprodejní reklamaci je třeba předložit řádně vyplněný reklamační protokol.

„Spotřebič není určený pro používání osobami (včetně dětí) se sníženými fyzickými, smyslovými a nebo mentálními schopnostmi, a nebo s nedostatkem zkušeností a vědomostí, pokud jim osoba zodpovědná za jejich bezpečnost neposkytne dohled a nebo je nepoučila o používání spotřebiče.“

SEZNAM AUTORIZOVANÝCH SERVISŮ DOMÁCÍCH SPOTŘEBIČŮ BOSCH A SIEMENS

Firemní servis + prodej náhradních dílů:

BSH domácí spotřebiče, s.r.o., Pekařská 10b, 155 00 Praha 5

telefon: +420 251 095 546

fax: +420 251 095 559

Firma	Ulice	Město	telefon	mail
A PROFI SERVIS s.r.o.	Pražská 83	294 71 Benátky nad Jizerou	603201133	aprofiservis@seznam.cz
ALPHA Obchod@Atelier s.r.o.	Purkyňova 101	563 01 Lanskýrou	465322747 465320298	servis@alphaobchod.cz info@alphaobchod.cz
B. I. SERVIS	Horova 9	400 01 Ústí n./Labem	472734300 603202588	stepankova@biservis.cz info@biservis.cz
B. I. SERVIS	Bergmannova 112	356 04 Sokolov - Dolní Rychnov	608151231	info@klservis.eu
Bekl	Bílková 3011	390 02 Tábor	381256300 381256303	pracky@email.cz
BMK servis s.r.o.	Chýnovská 98	391 56 Tábor - Měšice	800231231	tabor@bmkervis.cz
Bosch servis centrum spol. s r.o.	Nábřeží 596	760 01 Zlín	577211029	bosch@boschservis.cz
Dana Bednaříková	Charbulova 73	618 00 Brno	548530004	petr.bednarik@seznam.cz
Elektoservis Komárek	Dolní novosadská 78/43	779 00 Olomouc 9	585434844 585435688	servis@ekomarek.cz sklad@ekomarek.cz
ELEKTRO Jankovský s.r.o.	nám. Míru 204	388 01 Blatná	383422554 607749068	blatna@jankovsky.cz elektro@jankovsky.cz
ELEKTRO TREFILÍK s.r.o.	Malá strana 286	696 03 Dubňany	518365157 602564967	treflik@wo.cz
ELEKTROSERVIS KOLÁČEK s.r.o.	Polní 20	790 81 Česká Ves u Jeseniku	602767106 774811730 584428208	elektro.kolacek@centrum.cz
ELMOT v.o.s	Blahoslavova 1a	370 04 České Budějovice	387438911 731583433 387437681	elmoctb@seznam.cz
Faraheit servis s.r.o.	Kaštanová 12	620 00 Brno	548210358	faraheit.servis@seznam.cz
Irena Komárková ml.	Slovanské údolí 31	318 00 Plzeň	724888887 377387406 377387057	servis-ap@volny.cz
Jan Liška	Ždárského 214	674 01 Třebíč	602758214	info@elso-servis.cz
Jan Škaloud	17. listopadu 360	530 02 Pardubice	602405453	jsk@jjbosch.cz
Karel Veselý	Gagarinova 39	669 02 Znojmo	515246788 515264792	elservisznprodejna@tiscali.cz
Lumír Majnuš	Bílovecká 146	747 06 Opava 6	724043490 723081976 602282902	mezerova@elektroservis-majnus.cz hulvova@elektroservis-majnus.cz vana@elektroservis-majnus.cz
Marek Pollet	Vřesinská 24	326 00 Plzeň	377241172 733133300	pollet@volny.cz
Martin Jansta	Tovární 17	280 02 Kolín 5	321723670 602353998	janstovi@volny.cz
Martin Linhart	Letců 1001	500 02 Hradec Králové	603240252	linhartmartin@volny.cz
Martin Wlazlo MW	Žerotinova 1155/3	702 00 Ostrava - Moravská Ostrava	602709146 595136057	info@elektroopravna.cz servis@elektroopravna.cz
Petr KÚČERA	Topolová 1234	434 01 Most	476441914	serviskucera@seznam.cz
RADEK MENČÍK	Proletářská 120	460 02 Liberec 23	482736542 602288130	elektroservis.mencik@seznam.cz
Stanislav Novotný	Hoblíkova 15	741 01 Nový Jičín	724269275 556702804	sano@iol.cz
VIKI, spol. s r.o.	Majakovského 8	586 01 Jihlava	567303546	viki.servis@iol.cz
Wh-servis s.r.o.	Žitavská 63	460 11 Liberec 11	774573399	wh-servis@volny.cz
Servis Černý s.r.o.	Mírové náměstí 99	550 01 Bourmovo	491522881	servis.cerny@tiscali.cz
Caffe Idea - Blažek	Cacovická 66a	618 00 Brno	541240656	info@caffeidea.cz

S výhradou průběžných změn, aktuální seznam servisů najdete na webových stránkách www.bosch-spotrebice.cz.

Návod na obsluhu a montáž

DWB 061451

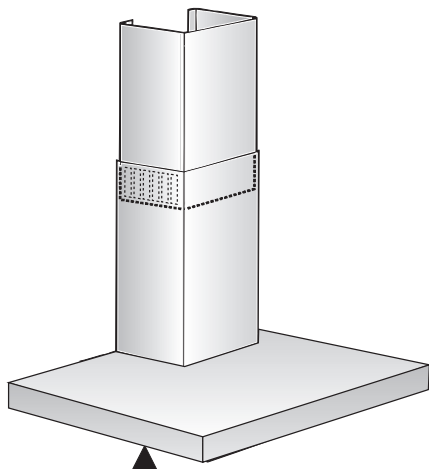
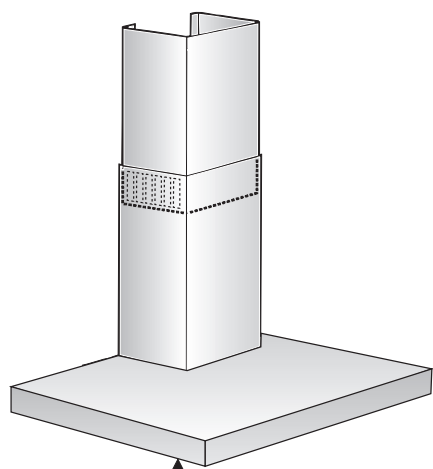
Q4ACZM0054

Obsah

Popis spotrebiča	4
Prevádzkové režimy	4
Pred prvým použitím.....	5
Poruchy	5
Obsluha odsávača.....	6
Filtre a údržba.....	6
Čistenie a ošetrovanie	8
Výmena žiaroviek	8
Dôležité upozornenia.....	9
Pred montážou	10
Elektrická prípojka	12
Montáž.....	13

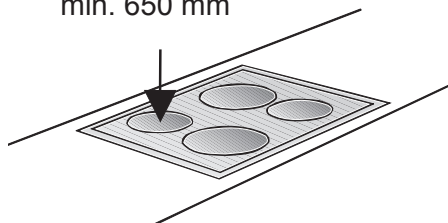
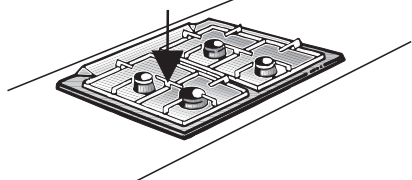
PLYN

ELEKTRO

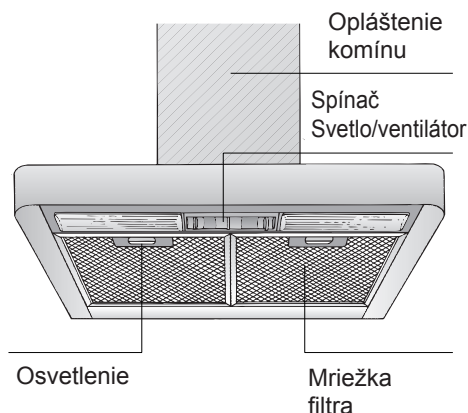


min. 750 mm

min. 650 mm



Popis spotrebiča



Prevádzkové režimy

Prevádzka s odvetrávaním:

- Ventilátor odsávača nasáva kuchynské výpary a odvádza ich tukovým filtrom do vonkajšieho priestoru.
- Tukový filter zachytáva čistočky masnoty v kuchynských výparoch.
- Kuchyňa je tak v značnej miere chránená pred masnotou a zápachom.

Pri prevádzke odsávača s odvetrávaním a súčasnej prevádzke spotrebičov palív závislých na komíne (ako napr. ohrevných ohrievačov, zásobníkov teplej vody) musí byť zaistený dostatočný prívod vzduchu, ktorý je pri spotrebičoch palív potrebný ku spaľovaniu.

Bezpečná prevádzka je možná, ak podtlak v miestnosti inštalácie spotrebiča palív neprekročí 4 Pa (0,04 mbar).

Prevádzkové režimy

Toto je možné dosiahnuť, ak neuzatvárateľnými otvormi, napr. vo dverách či oknách a v kombinácii s teleskopickou priechodkou v stene pre prívod/odvod vzduchu alebo inými tech. opatreniami, ako vzájomné blokovanie apod., môže do vnútra prúdiť spaľovací vzduch.

Pri nedostatočnom prívode vzduchu hrozí nebezpečenstvo otravy spalinami nasanými späť.

Teleskopická priechodka v stene pre prívod odvod vzduchu sama nezaistí dodržanie hraničných hodnôt.

Poznámka: Pri posudzovaní sa vždy musí brať do úvahy celkové potrebné množstvo vzduchu v byte. Pri prevádzke kuchynských spotrebičov, napr. varné panely a plynové sporáky sa toto pravidlo neaplikuje. Ak sa odsávač používa v režime cirkulácia vzduchu s aktívnym uhlíkovým filtrom, je možná prevádzka bez obmedzenia.

Prevádzka s cirkuláciou vzduchu:

- V tomto režime musí byť inštalovaný aktívny uhlíkový filter (viď Filtre a údržba).
 - ⚠ Kompletnú montážnu sadu a náhradný filter je možné zakúpiť v špecializovanom obchode. Príslušné čísla príslušenstva nájdete na konci tohto návodu na obsluhu.
- Ventilátor odsávača nasáva kuchynské výpary a odvádza ich tukovým a aktívnym uhlíkovým filtrom späť do kuchyne.
- Tukový filter zachytáva čistočky masnoty v kuchynských výparoch.
- Aktívny uhlíkový filter viaže pachové látky.

⚠ Ak nie je nainštalovaný aktívny uhlíkový filter, nie je možné viazať pachové látky obsiahnuté v kuchynských výparoch.

Pred prvým použitím

Dôležité upozornenia:

- Tento návod na montáž sa vzťahuje na viac typov spotrebičov. Je možné, že jednotlivé opísané vlastnosti výbavy sa na váš spotrebič nevzťahujú.
- Tento odsávač zodpovedá predpísaným bezpečnostným požiadavkám. Opravy môžu vykonávať iba kvalifikovaní odborníci. V dôsledku neodborných opráv môžu pre užívateľa vzniknúť značné riziká.

⚠ Ak je spotrebič poškodený, nesmiete ho uviesť do prevádzky.

⚠ Pripojenie a uvedenie do prevádzky môže vykonávať iba kvalifikovaný odborník.

⚠ Ak je napájací kábel tohto spotrebiča poškodený, musí byť vymenený výrobcom, jeho autorizovaným servisom alebo podobne kvalifikovanou osobou, aby sa zabránilo vzniku rizika.

⚠ Materiál balenia riadne zlikvidujte (viď Návod na montáž).

⚠ Tento odsávač je určený iba pre prevádzku v domácnosti.

⚠ Odsávač prevádzkujte iba s nasadenými žiarovkami.

⚠ Chybné žiarovky je potrebné ihneď vymeniť, aby sa zabránilo preťaženiu ostatných žiaroviek.

⚠ Odsávač nikdy neprevádzkujte bez tukových filtrov.

⚠ Prehriate oleje alebo tuky sa môžu ľahko vznietiť.

Na prípravu potravín s tukom a olejom, napr. hranoliek, stále dozerajte.

⚠ Pod odsávačom nevlambujte. Nebezpečenstvo požiaru tukového filtra v dôsledku vysokých plameňov.

- Prv ako spotrebič prvýkrát použijete, dôkladne si prečítajte návod na obsluhu. Obsahuje informácie dôležité pre Vašu bezpečnosť a pre používanie a ošetrovanie spotrebiča.
- Návod na obsluhu a montáž uchovajte pre príp. ďalšieho vlastníka.

⚠ Varné zóny musia byť vždy zakryté varnými nádobami.

⚠ Nad spotrebičom pevných palív (uhlie, drevo apod.) je prevádzka odsávača povolená iba obmedzene (viď Návod na montáž).

Plynové varné panely / plynové sporáky

⚠ Neprevádzkujte všetky plynové varné zóny súčasne dlhšiu dobu (max. 15 minút) pri najvyššom tepelnom zaťažení, inak hrozí nebezpečenstvo popálenia pri kontakte s povrchovými plochami spotrebiča, resp. nebezpečenstvo poškodenie odsávača.

Pri prevádzke nad plynovým varným panelom pri súčasnom zapnutí troch alebo viac plynových varných zón musí byť odsávač spustený na maximálny stupeň výkonu.

Poruchy

Ak budete mať otázky alebo ak sa vyskytnú poruchy, kontaktujte telefonicky autorizovaný servis. (Viď zoznam autorizovaných servisov). Pri telefonickom hovore uveďte:

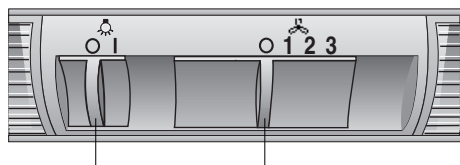
E-Nr.	FD
-------	----

Zapíšte tieto čísla do horných polí. Tieto čísla je možné nájsť na typovom štítku po zložení tukových filtrov vo vnútornom priestore odsávača.

Obsluha odsávača

⚠ Kuchynské výpary je možné najúčinnšie odstrániť:

- zapnutím odsávača na začiatku varenia.
- vypnutím odsávača až niekoľko minút po ukončení varenia.



Osvetlenie
Vyp / Zap

Stupne výkonu
ventilátoru

Zapnutie:

- Posuňte pravý posuvný spínač k požadovanému stupňu otáčok ventilátoru.

Vypnutie:

- Posuňte pravý posuvný spínač späť do polohy 0.

Osvetlenie:

- Osvetlenie je možné používať kedykoľvek, aj keď je ventilátor vypnutý.

Filtre a údržba

Tukový filter:

Pre zachytávanie častíc masťoty z kuchynských výparov sú určené kovové tukové filtre.

Vložky filtrov sú vyrobené z nehorľavého kovu.

Pozor:

So vzrastajúcim zanesením filtra masťotami zvyšuje sa vznetivosť a funkcia odsávača môže byť nepriaznivo ovplyvnená.

Dôležité:

Včasným čistením kovových tukových filtrov je možné predchádzať nebezpečenstvu požiaru, ktoré môže vzniknúť akumuláciou tepla pri fritovaní alebo smažení.

Čistenie kovových tukových filtrov:

- Pri normálnej intenzite prevádzky (denne 1 až 2 hodiny) sa musia kovové tukové filtre čistiť po 8 až 10 týždňoch.
- Filtre je možné čistiť v umývačke riadov. Pri tom môže dôjsť k nepatrnej zmene farebného odtieňa.
- Filter musí v umývačke riadu ležať voľne. Nesmie byť zacviknutý.

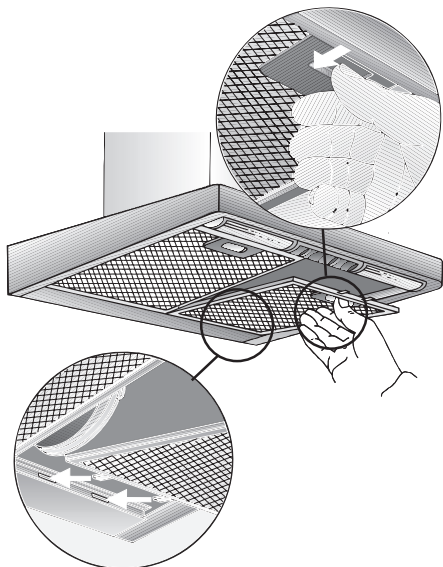
Dôležité:

- Silno zanesené kovové tukové filtre neumývajte spoločne s nádobami.
- Pri ručnom čistení namočte tukové filtre v horúcom čistiacom roztoku. Filtre potom očistite kefkou, dobre opláchnite a nechajte odkvapkať.

Filtre a údržba

Demontáž a montáž kovových tukových filtrov:

1. Zatlačte západky na tukových filtroch v smere šípky a odklopte tukové filtre.



2. Vyčistite tukové filtre.
3. Vyčistené tukové filtre znova nasadíte.

Aktívny uhlíkový filter:

Viaže pachové látky pri prevádzke s cirkuláciou vzduchu.

Pozor:

So vzrastajúcim zanesením filtra masnými zbytkami sa zvyšuje vznietivosť a funkcia odsávača môže byť nepriaznivo ovplyvnená.

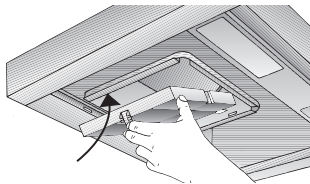
Dôležité:

Včasnou výmenou aktívneho uhlíkového filtra je možné predchádzať nebezpečenstvu požiaru, ktorý môže vzniknúť pri nahromadení tepla pri fritovaní alebo smažení.

Montáž:

Pozor: Halogénové žiarovky musia byť vypnuté a vychladnuté.

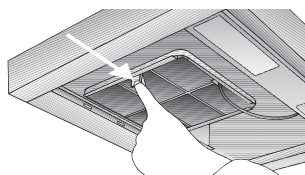
1. Demontujte tukové filtre (viď Demontáž a montáž kovových tukových filtrov).
2. Nasadíte aktívny uhlíkový filter.



3. Nechajte zaskočiť západku.
4. Nasadíte tukové filtre (viď Demontáž a montáž kovových tukových filtrov).

Demontáž:

1. Demontujte tukový filter.
2. Zatlačte západku a zložte aktívny uhlíkový filter smerom dolu.



3. Namontujte tukové filtre.

Výmena aktívneho uhlíkového filtra:

- Pri normálnej intenzite prevádzky (denne 1 až 2 hodiny) sa aktívne uhlíkové filtre musia vymieňať približne 1 x za rok.
- Aktívny uhlíkový filter je možné zakúpiť v špecializovanom obchode.
- Používajte iba originálne filtre. Tak bude zaručená optimálna funkcia.

Likvidácia použitého aktívneho uhlíkového filtra:

- Aktívne uhlíkové filtre neobsahujú škodliviny. Je možné ich napr. likvidovať ako bežný odpad.

Čistenie a ošetrovanie

Odpojte odsávač vytiahnutím sieťovej zástrčky, resp. vypnutím ističa od elektrického napájania.

- Pri čistení tukového filtra očistite prístupné súčasti krytu od usadenej mastnoty. Tým je možné predísť nebezpečenstvu požiaru a optimálna funkcia ostane zachovaná.
- Pre čistenie odsávača použite horúci čistiaci roztok alebo jemný čistič okien.
- Prischnuté nečistoty nezoškrabujte, ale zmäknite ich vlhkou utierkou.
- Nepoužívajte abrazívne prostriedky ani drsné špongie, ktoré by mohli poškrabať spotrebič.
- Upozornenie: Alkohol nepoužívajte na plastové povrchové plochy, mohli by tak vzniknúť škvrny bez lesku. Pozor! Kuchyňu dostatočne vetrajte, nepoužívajte otvorený plameň.

⚠ Posuvný spínač čistite iba mäkkou, vlhkou textíliou (jemným čistiacim roztokom). Na posuvný spínač nepoužívajte čistič nerez.

Povrchové plochy z nerez:

- Použite jemný, nie abrazívny čistič nerez.
- Čistite iba v smere brúsenia.

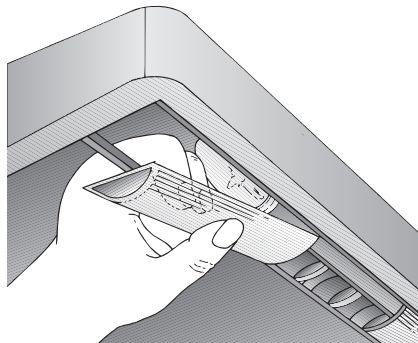
⚠ Povrchové plochy z nerezu nečistite drsnými špongiami, ktoré by mohli poškrabať, a taktiež čistiacimi prostriedkami obsahujúcimi piesok, sódu, kyseliny alebo chloridy!

Hliníkové, lakované a plastové povrchové plochy:

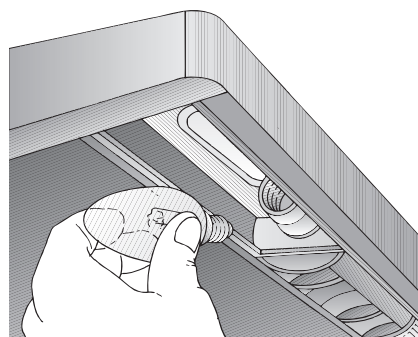
- Použite jemnú textíliu na okná alebo z mikrovlákná, ktoré nepúšťa vlákno.
- Nepoužívajte suché textílie.
- Použite jemný čistič okien.
- Nepoužívajte agresívne čistiace prostriedky alebo čistiace prostriedky s obsahom kyselín.
- Nepoužívajte abrazívne prostriedky.

Výmena žiaroviek

1. Vypnite odsávač a vytiahnutím sieťovej zástrčky, resp. vypnutím ističa odpojte odsávač od elektrického napájania.
2. Demontujte tukové filtre (viď Filtre a údržba).
3. Zhora uvoľnite kryt žiaroviek zo žiarovkovej lišty.




4. Vymeňte žiarovku (bežne predávané žiarovky max. 40 wattov, objímka E 14).



5. Kryt žiaroviek znova nasadte.
6. Namontujte opäť tukové filtre.
7. Pripojením sieťovej zástrčky alebo zapnutím ističa opäť obnovte elektrické napájanie.


Návod na montáž:

Dôležité upozornenia


 Doslúžilé spotrebiče nie sú žiadny bezcenný odpad.


Vďaka ekologickej likvidácii je možné cenné suroviny recyklovať.


Prv ako budete doslúžilý spotrebič likvidovať, znehodnoťte ho.


 Váš nový spotrebič chránil na ceste k Vám obal. Všetky použité materiály sú šetrné k životnému prostrediu a je možné ich recyklovať. Prispejte k ochrane životného prostredia a zlikvidujte obal ekologicky.

O aktuálnych metódach likvidácie sa informujte u svojho špecializovaného predajcu alebo u svojej miestnej správe.


 Odsávač je určený pre prevádzku s odsávaním a cirkuláciou vzduchu.

 Odsávač vždy umiestnite nad stred varného panelu.


 Minimálna vzdialenosť medzi elektrickými varnými zónami a dolnou hranou odsávača je 650 mm, viď obr. 1.


 Nad spotrebičom pevných palív, ktorý môže byť zdrojom nebezpečenstva požiaru (napr. pri úlete iskier), je montáž odsávača prípustná iba vtedy, ak má spotrebič palív uzavretý neskladateľný kryt a sú dodržané špecifické národné predpisy.


Toto obmedzenie neplatí pre plynové sporáky a plynové varné panely.

 Čím menšia je vzdialenosť medzi odsávačom a varnými zónami, tým väčšia je pravdepodobnosť, že sa pôsobením stúpajúcej vodnej páry na dolnom okraji odsávača vytvoria kvapky.


Ďalšie upozornenia pre plynové kuchynské spotrebiče:

 Pri montáži plynových varných panelov je potrebné dodržať príslušné národné zákonné predpisy (napr. v Nemecku: predpisy pre inštaláciu plynových spotrebičov TRGI).

 Je potrebné dodržať príslušné platné montážne predpisy a montážne pokyny výrobcu plynového spotrebiča.

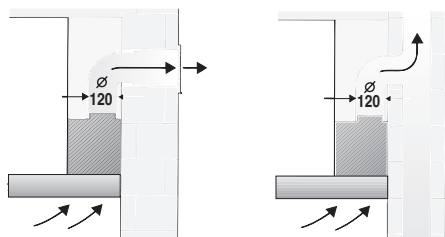
 Odsávač sa môže inštalovať iba jednou stranou vedľa vysokej skrine alebo steny.

Vzdialenosť min. 50 mm.

 Minimálna vzdialenosť pri plynových varných paneloch medzi hornou hranou nosníka pre nádoby a dolnou hranou odsávača je 750 mm, viď obr. 1.

Pred montážou

Prevádzka s odvetrávaním



Odvetranie je vedené vetracou šachtou nahor, alebo priamo obvodovou stenou do vonkajšieho priestoru.

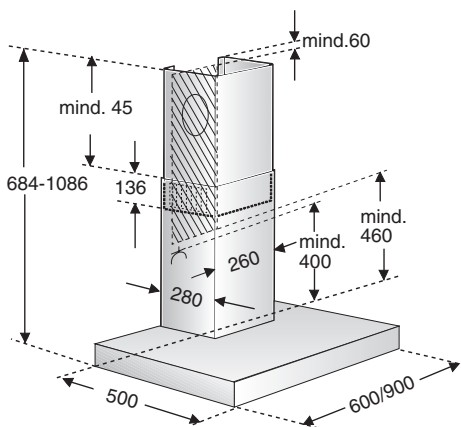
Odvetranie nesmie byť vedené do komínu na odvod dymu alebo komínu na odvod spalín, ktorý je v prevádzke, ani do šachty, ktorá je určená na odvetrávanie miestnosti so spotrebičom palív.

Pri odvode odvetrávaného vzduchu je potrebné dodržať úradné a zákonné predpisy (napr. miestne stavebné predpisy).

Pri odvádzaní odvetrávaného vzduchu do komínu na odvod dymu alebo komínu na odvod spalín, ktorý nie je v prevádzke, je potrebné mať súhlas príslušnej kominárskej prevádzkárne.

Pri prevádzke odsávača s odvetrávaním a súčasnej prevádzke spotrebičov palív závislých na komíne (ako napr. ohrevných telies na plyn, olej alebo uhlie, prietokových ohrievačov, zásobníkov teplej vody) musí byť zaistený dostatočný prívod vzduchu, ktorý je pri spotrebiči palív potrebný ku spaľovaniu.

Bezpečná prevádzka je možná, ak podtlak v miestnosti inštalácie spotrebiča palív neprekročí 4 Pa (0,04 mbar).



Toto je možné dosiahnuť, ak neuzatvárateľnými otvormi, napr. vo dverách či oknách a v kombinácii s teleskopickou priechodkou v stene pre prívod/odvod vzduchu alebo inými tech. opatreniami, ako vzájomné blokovanie apod., môže spaľovací vzduch prúdiť do vnútra.

Pri nedostatočnom prívode vzduchu hrozí nebezpečenstvo otravy spalinami nasatými späť.

Teleskopická priechodka v stene pre prívod/odvod vzduchu sama nezaistí dodržanie hraničných hodnôt.

Poznámka: Pri posudzovaní sa vždy musí brať do úvahy celkové potrebné množstvo vzduchu v byte. Pri prevádzke kuchynských spotrebičov, napr. varných panelov a plynových sporákov sa toto pravidlo neaplikuje.

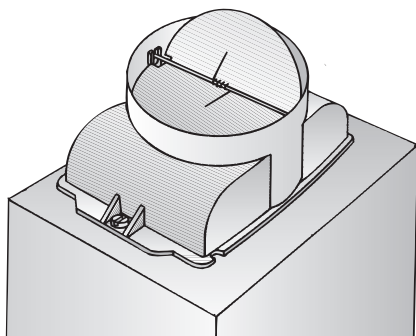
Ak sa odsávač používa v režime cirkulácia vzduchu s aktívnym uhlíkovým filtrom, je možná prevádzka bez obmedzenia.

Pred montážou

Pri prevádzke s odvetrávaním by sa mala do odsávača namontovať spätná klapka, ak nie je inštalovaná v odťahovej rúrke alebo v teleskopickiej priechodke v stene. Ak ku spotrebiču nie je spätná klapka priložená, je možné ju objednať prostredníctvom špecializovaného obchodu.

Montáž spätnej klapky:

- Zaháknite spätnú klapku do vzduchového hrdla.



⚠ Obe záklopky sa musia s ľahkým pružením pohybovať smerom nahor. Pri vedení odvetrania obvodovou stenou je potrebné použiť teleskopickú priechodku steny.

Optimálny výkon odsávača:

- Krátka, hladká odťahová rúrka
- Čo najmenej oblúkov rúrky
- Čo najväčší priemer rúrky a veľké oblúky rúrky.

Použitie dlhých odťahových rúrok s hrubým povrchom, veľa oblúkov alebo menších priemerov rúrky spôsobuje odchýlky od optimálneho výkonu a zároveň zvýšenie hlučnosti.

- Okrúhle rúrky:**
Odporúčame vnútorný priemer 125 mm, avšak min. 100 mm.

- Ploché odťahové rúrky musia mať rovnakú hodnotu vnútorného priemeru ako okrúhle rúrky.

Nemali by mať žiadne ostré ohyby.

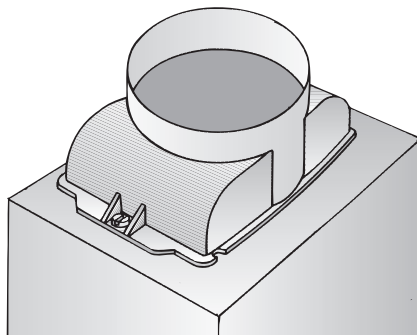
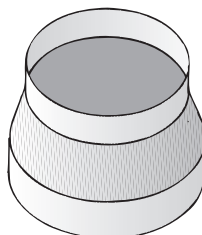
- Ø 100 mm cca 178 cm²
- Ø 125 mm cca 113 cm²
- Pri odlišnom priamere rúrok:**
použite tesniace pružky
- Pri prevádzke s odvetrávaním**
zaistíte dostatočný prívod vzduchu.

Pripojenie odťahovej rúrky Ø 125 mm

- Upevnite odťahovú rúrku priamo k redukčnému hrdlu.

Pripojenie odťahovej rúrky Ø 100 mm

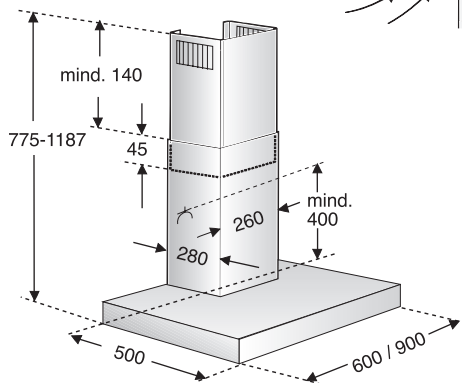
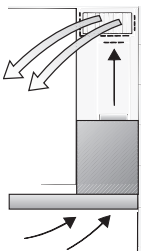
- Redukčné hrdlo (súčasť dodávky alebo k dostaniu v špecializovanom obchode) pripievňte ku vzduchovému hrdlu a k nemu upevnite odťahovú rúrku.



Pred montážou

Prevádzka s cirkuláciou vzduchu

- S aktívnym uhlíkovým filtrom, ak nie je možnosť prevádzka s odvetrávaním.



⚠ Kompletnú montážnu sadu je možné zakúpiť v špecializovanom obchode. Príslušné čísla príslušenstva nájdete na konci tohto návodu na obsluhu.

Príprava steny

- Stena musí byť rovná a zvislá.
- Je potrebné zaistiť pevné uchytenie hmoždiniek.

Hmotnosť v kg:

	Odvetrávanie	Cirkulácia
60 cm	15,0	17,0

Konštrukčné zmeny v rámci technického vývoja sú vyhradené.

Elektrická prípojka

Odsávač sa môže pripájať iba do zásuvky s ochranným kontaktom inštalovanej v súlade s predpismi.

Zásuvku s ochranným kontaktom upevnite čo najbližšie za opláštenie komínu.

Parametre elektrického pripojenia

Tieto parametre je možné nájsť na typovom štítku po vybratí rámov filtrov vo vnútornom priestore spotrebiča.

⚠ Pri opravách odsávač zásadne odpojajte od elektrického napájania.

Dĺžka napájacieho káblu: 1,30 m.

Ak je potrebné pevné pripojenie:

Odsávač môže v každom prípade pripájať iba elektrikár registrovaný u príslušného dodávateľa elektrickej energie.

Pri inštalácii sa musí spotrebič opatriť odpojovacím zariadením. Ako odpojovacie zariadenie sa používajú spínače so vzdialenosťou kontaktov väčšou ako 3 mm a všepólovým odpojením. K tomu sú potrebné elektrické ističe a stykače.

⚠ Ak je napájací kábel tohto spotrebiča poškodený, musí byť vymenený výrobcom, autorizovaným servisom alebo podobne kvalifikovanou osobou, aby sa zabránilo vzniku rizika.

Tento odsávač zodpovedá predpisom EU o rádiovom odrušení.

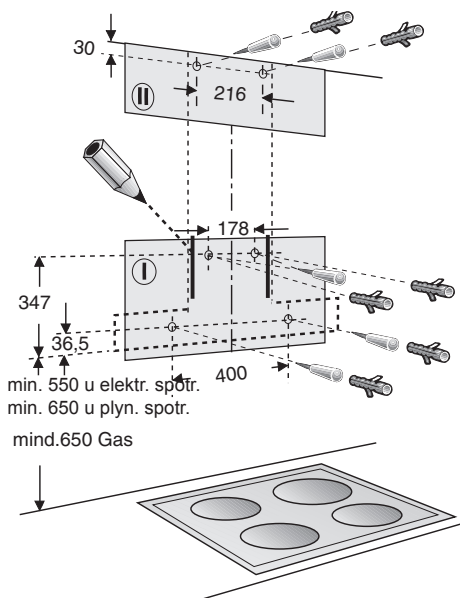
Montáž

Odsávač je určený k montáži na kuchynskú stenu.

1. Vyberte tukové filtre (viď Návod na obsluhu).
2. Od stropu až po dolný okraj odsávača narysujte stredovú čiaru na stenu.
3. Pomocou šablóny vyznačte polohy skrutiek na stene.

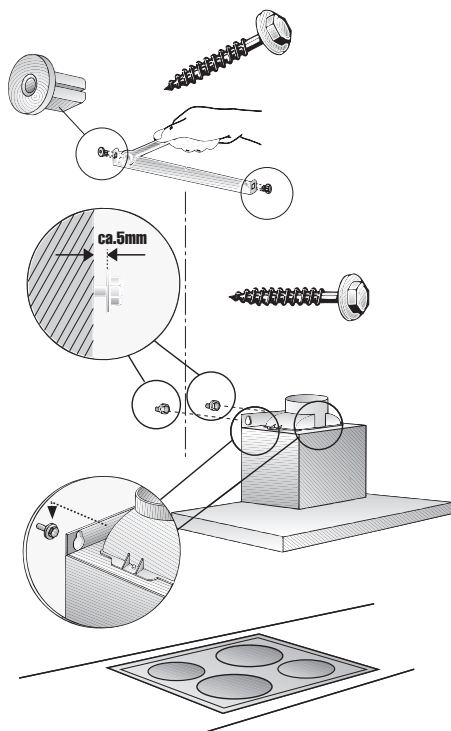
⚠ Dbajte na minimálnu vzdialenosť varného panelu a odsávača 650 mm pri elektrických varných paneloch, resp. 750 mm pri plynových varných paneloch. Spodný okraj šablóny zodpovedá dolnému okraju odsávača.

4. Vyvrtajte 4 otvory pre odsávač a vyvrtajte 2 otvory pre zavesenie komínu $\varnothing 8$ a zatlačte do nich hmoždinky do jednej roviny so stenou.



Upozornenie: Dbajte na prípadné súčasti príslušenstva, ktoré je potrebné namontovať.

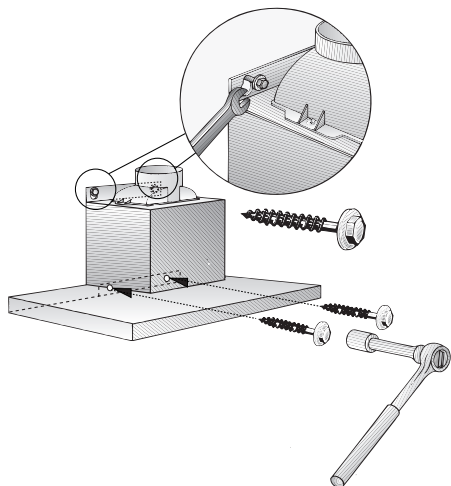
5. Priložené 2 rozpery zacvaknite do upevňovacieho uholníka opláštenia komínu.
Priskrutkujte prídružný uholník opláštenia komínu pomocou 2 skrutiek so šesťhrannou hlavou.
6. Obe horné skrutky so šesťhrannou hlavou zaskrutkujte až na cca 5 mm.
7. Zaveste odsávač na skrutky.



Montáž

8. Zaskrutkujte obidve spodné skrutky so šesťhrannou hlavou.

⚠ Pred utiahnutím týchto 4 skrutiek je potrebné odsávač vyrovať.



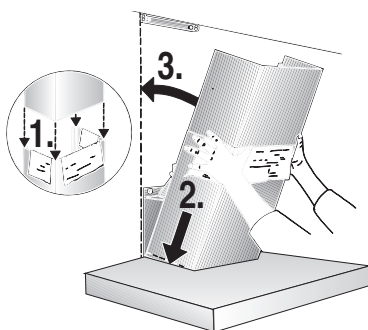
9. Pripojte rúrky.
10. Pripojte elektrické napájanie.

11. Stiahnite ochrannú fóliu z oboch častí opláštenia komínu.

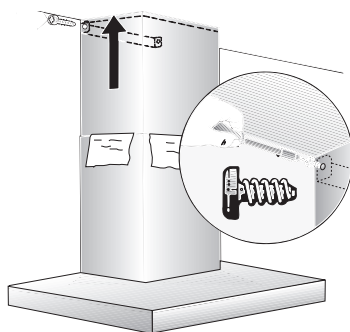
⚠ Zabráňte poškodeniu citlivých nerezových povrchových plôch.

12. Obidve časti opláštenia komínu zasuňte do seba (výrezy na hornom teleskopickom diele hore) a nasadte ich do výrezu na odsávači.

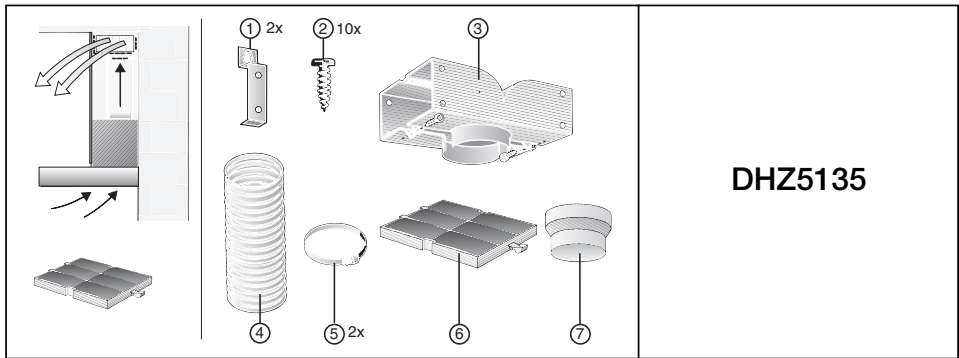
⚠ Zabráňte poškrabaniu pri zasúvaní napr. tým, že položíte montážnu šablónu ako ochranu cez hranu dolnej časti opláštenia komínu.



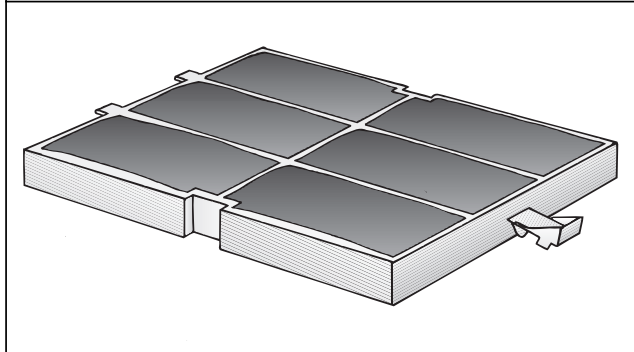
13. Nadvihnite hornú časť a priskrutkujte ju 2 skrutkami po stranách k upevňovaciemu uholníku.



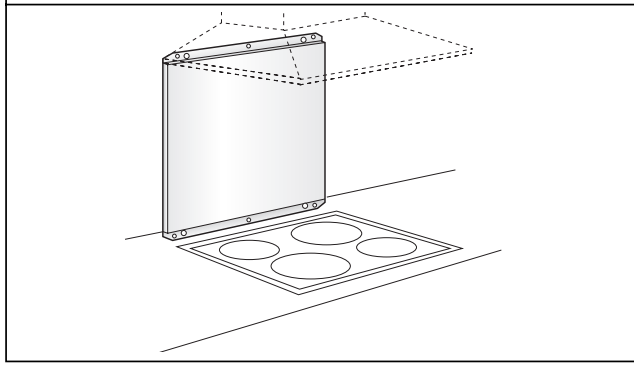
14. Opäť nasadte tukové filtre (viď návod na obsluhu).



DHZ5135



361047



60 cm: DHZ6550



Značka		BOSCH
Typ/predajné označenie		DWB 061451
Farebné prevedenie		nerez
Príkion	W	260
z toho osvetlenie	W	80
pripojenie prírodným káblom s dĺžkou	m	1,3
Vonkajšie rozmery		
výška	mm	684 - 1083
šírka	mm	600
hĺbka	mm	500
Hlučnosť podľa DIN 61591	pri max. normov. prevádzke 400 m ³ /h	66 dB (re 1pW)
Objem vetrania podľa DIN 61591		m ³ /h
pri prevádzke odvetrania		
	stupeň 1	210
	stupeň 2	280
	stupeň 3	400
intenzívny stupeň		---
pri prevádzke s cirkuláciou vzduchu s aktívnym filtrom		
	stupeň 1	160
	stupeň 2	230
	stupeň 3	280
intenzívny stupeň		---
Dobeh ventilátoru	min.	-
Počet motorov:		1
Elektrické pripojenie		
napätie	V	220 - 240
Bezpečnosť/odrušenie		
zodpovedá bezpečnostným predpisom		•
označenie	CE	•
Robert Bosch-Hausgeräte GmbH Carl-Wery-Str. 34, 81739		

Deklarovaná hodnota emisie hluku tohto spotrebiča je 66 dB (A), čo predstavuje váženú hladinu akustického výkonu L_{wa} vzhľadom k referenčnému akustickému výkonu 1pW.

Prípadné technické zmeny, tlačové chyby a odlišnosti vo vyobrazení sú vyhradené bez upozornění. Aktuálny návod nájdete na webových stránkach www.bosch-spotrebice.sk.

Uistenie dovozcu o vydaní prehlásenia o zhode

Vážený zákazník,

Podľa § 13, odst.5 zákona č. 22/97 Zb. Vás uisťujeme, že na všetky výrobky distribuované spoločnosťou BSH domáci spotrebiče s. r. o. našim obchodným partnerom, bolo vydané prehlásenie o zhode v zmysle zákona č. 22/97 Zb a príslušných nariadení vlády.

Toto uistenie dovozcu o vydaní prehlásenia o zhode sa vzťahuje na všetky výrobky vrátane plynových spotrebičov, ktoré sú obsiahnuté v aktuálnom cenníku firmy BSH domáci spotrebiče s. r. o.

Odporúča sa, aby výrobky montoval a uviedol do prevádzky autorizovaný servis, ktorý poskytuje záruku odbornej montáže, predvedenie a preskúšanie výrobku. Montáž a inštalácia spotrebiča musí byť vykonaná v súlade s vyhláškou ÚBP SR č.718/2002 Z. z. súvisiacich predpisov a noriem v platnom znení. Pred montážou výrobku je nutné, aby boli splnené všetky podmienky pre pripojenie na inžinierske siete podľa platných noriem a podľa návodu na použitie.

Záručné podmienky

- na výrobok sa poskytuje záručná doba 24 mesiacov odo dňa zakúpenia výrobku kupujúcim
- pri reklamácií je podmienkou predložiť platný daňový doklad o kúpe výrobku (napr. pokladničný blok, faktúru a pod.)
- ak výrobok je používaný k inému než výrobcom stanovenému účelu, alebo je výrobok používaný v rámci predmetu obchodnej činnosti, poskytuje sa záručná doba 6 mesiacov odo dňa zakúpenia, nakoľko spotrebiče sú určené výhradne pre použitie v domácnosti
- za vadu výrobku sa nepovažuje jeho nadmerné opotrebovanie a z toho vyplývajúce absencie niektorých pôvodných vlastností, ktoré boli spôsobené napr. zanedbaním bežnej údržby, čistenia, nadmerným používaním výrobku
- záručná doba neplynie po dobu, po ktorú kupujúci nemôže užívať tovar pre jeho vady, za ktoré zodpovedá predávajúci
- ak nebude zistená žiadna závada, na ktorú sa vzťahuje bezplatná záručná oprava alebo bude zistená závada nezavinená výrobcom, hradí náklady spojené s vyslaním servisného technika osoba, ktorá uplatnila nárok na túto opravu
- záručné opravy vykonávajú autorizované servisné strediská podľa zoznamu uvedeného v tomto záručnom liste

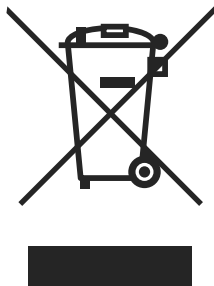
Právo na bezplatnú opravu výrobku na náklady BSH domáci spotrebiče, s.r.o. organizačná zložka Bratislava zaniká, ak:

- je nečitateľný výrobný štítok, alebo na výrobku chýba
- údaje na záručnom liste, prípadne na doklade o predaji sa líšia od údajov uvedených na výrobnom štítku spotrebiča
- výrobok bol namontovaný v rozpore s návodom na montáž, prípadne nebol dodržaný súlad s platnými STN, alebo s návodom na obsluhu
- výrobok bol neodborne namontovaný, alebo nebol uvedený do prevádzky organizáciou oprávnenou v zmysle vyhlášky ÚBP SR č.718/2002 Z. z., platí pre plynové spotrebiče a spotrebiče s elektrickým napájaním 400 V, ako i na spotrebiče dodávané bez elektrického kábla, prípadne bez elektrickej koncovky
- bola vykonaná konštrukčná zmena alebo zásah do výrobku neoprávnenou osobou
- závada na výrobku vznikla použitím neoriginálnych náhradných dielov, alebo príslušenstva
- sa jedná o poškodenie: mechanické, nadmernou záťažou, v dôsledku vodného kameňa, neodborného zapojenia, živelnou pohromou, vonkajšími vplyvmi a pod.



Rozšírená záruka nad rámec zákona

Pri práčkach a umývačkách riadu sériovo vybavených systémom AquaStop, je výrobcom poskytnutá na toto zariadenie záruka po celú dobu životnosti spotrebiča, a to ako na funkciu zariadenia **AquaStop**, tak aj na škody, ktoré vzniknú preukázateľne poruchou tohoto zariadenia.



Symbol uvedený na výrobku alebo jeho obale upozorňuje na to, že výrobok po skončení jeho životnosti nepatrí k bežnému domácejmu odpadu, ale ho treba odovzdať do špeciálnej zberne odpadu na recyklovanie elektrických alebo elektronických spotrebičov.

Vašou podporou správnej likvidácie pomáhate získať opäť cenné suroviny a chrániť tak životné prostredie. Ďalšie informácie o recyklovaní tohto výrobku získate na miestnom úrade, v zberní odpadu alebo v združení Envidom, ktoré zabezpečuje zber, prepravu, spracovanie, recykláciu a ekologické zneškodňovanie elektroodpadu v zmysle zákona.

Prehlásenie o hygienickej nezávadnosti výrobkov

Všetky výrobky distribuované spoločnosťou BSH domácí spotřebiče s.r.o. a prichádzajúce do styku s potravinami spĺňajú požiadavky o hygienickej nezávadnosti podľa zákona č. 258/2000 Zb., vyhlášky 38/2001 Zb. Toto prehlásenie sa vzťahuje na všetky výrobky prichádzajúce do styku s potravinami uvedené v aktuálnom cenníku firmy BSH domácí spotřebiče s.r.o.

„Spotřebič nie je určený pre použitie osobami (vrátane detí) so zníženými fyzickými, zmyslovými alebo mentálnymi schopnosťami, alebo s nedostatkom skúseností a vedomostí, ak im osoba zodpovedná za ich bezpečnosť neposkytne dohľad a alebo ich nepoučila o používaní spotřebiča.“

ZOZNAM SERVISNÝCH STREDISK

PSČ	Mesto	Adresa prevádzky	Servisné stredisko	Web	E-mail	Telefón 1	Telefón 2
086 01	Bardejov	Partizánska 46	Peter Špik		spikservis@gates.sk	054/4746227	0905400019
811 07	Bratislava	Kazanská 56	Martin Ščasný servis domácich spotrebičov		gaggenau@orangemail.sk	02/45958855	0918996988
841 02	Bratislava	Tňhavá 38	TECHNO SERVIS BRATISLAVA s r. o.	www.technoservis.sk	technoservis@nexta.sk	02/64463643	0907778406
900 44	Tomášov	1 Májia 19	Viva elektro servis s. r.o.	www.vivaservis.sk	servis@vivaservis.sk	02/45958855	0905722111
945 01	Komárno	Mesačná 20	LASER Komárno spol. s r.o.	www.laser-ko.sk	servis@laser-ko.sk	035/7702688	0915222454
040 01	Košice	Komenského 14	Ing. Lubor Kolesár Kubs		kubisservis@mail.t-com.sk	055/6221477	09038854769
071 01	Michalovce	Ul. Obrancov mieru 9	ELEKTROSERVIS VALTIM		valiska.lubomir@stonline.sk	056/6423290	0903885309
949 01	Nitra	Spojovacia 7	EXPRES servis Anna Elmanová		expressservis@naex.sk	037/6524597	0903524108
920 01	Priešťany	Žilinská 47	Domoss Technika a.s.	www.domoss.sk	servis@domoss.sk	033/7744810	033/7742417
058 01	Poprad	Továrenská ul.č.3	TATRACHLAD POPRAD s.r.o.	www.tatrachlad.sk	tatrachlad@tatrachlad.sk	052/7722023	0903906828
080 05	Prešov	Švábska 6695/57A	BARAN servis - Baran Luboš	www.baranservis.sk	baranservis@stonline.sk	051/7721439	0903904572
971 01	Prievidza	V.Clementisa 6	ELEKTROSERVIS Pavlíček Peter	www.peterpavlicek-elektroservis.sk	pavlicek.elektroservis@stonline.sk	046/5485778	0905264822
979 01	Rimavská Sobota	Malohonítská 2594	N.B.ELEKTROCENTRUMI		nbelektrocentrum@stonline.sk	047/5811877	0905664258
034 72	Ružomberok	Lipovská Lužná 496	E servis elektro spotrebičov		elpra@speednet.sk	044/4396413	0905577817
911 08	Trenčín	Mateja Bela 37	Jozef Rožník	www.bshservis.sk	roznik@bshservis.sk		0903702458
960 01	Zvolen	Hviezdoslavová 34	STAFEXPRESS-ELEKTROSERVIS		stafexpress.zservis@mail.t-com.sk	045/5400798	0905259983
010 01	Žilina	Komenského 38	M-SERVIS Mareš Jarošlav	www.m-servis.sk	mservis@zoznam.sk	041/5640627	