

Návod k použití

DHI 635H

Případné technické změny, tiskové chyby a odlišnosti ve vyobrazení jsou vyhrazeny bez upozornění.

Ekologická likvidace

Obalový materiál ekologicky zlikvidujte.



Tento spotřebič je označen v souladu s evropskou směrnicí 2002/96/EG o elektrických a elektronických vysloužilých spotřebičích (waste electrical and electronic equipment – WEEE). Tato směrnice stanovuje rámec pro odběr a recyklaci vysloužilých spotřebičů platný v celé Evropské unii.

Informace pro uživatele k likvidaci elektrických a elektronických zařízení

Uvedený symbol na výrobku nebo v průvodní dokumentaci znamená, že použité elektrické nebo elektronické výrobky nesmí být likvidovány společně s komunálním odpadem. Za účelem správné likvidace výrobku jej odevzdejte na určených sběrných místech, kde bude přijat zdarma.

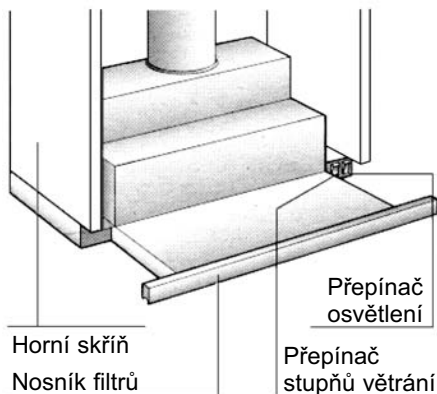
Další podrobnosti si vyžádejte od místního úřadu nebo nejbližšího sběrného místa.

Při nesprávné likvidaci tohoto druhu odpadu mohou být v souladu s národními předpisy uděleny pokuty.

Odsavač par by měl být podle české normy umístěn 650 mm nad sklokeramickou varnou deskou a 750 mm nad plynovou varnou deskou (bez ohledu na výkon).

Před čtením návodu si otevřete poslední stránky s obrázký

Popis odsavače



Druhy provozu

Odvětrání

- Větrák odsavače nasává kuchyňské výpary a odvádí je přes tukový filtr ven.
- Tukový filtr odebírá mastnotu z kuchyňských výparů.
- Kuchyň pak zůstává bez mastnoty a zápachu.

Cirkulační větrání

- K tomu musí být instalován filtr s aktivním uhlím (viz Filtry a údržba). Filtr s aktivním uhlím obdržíte **ve specializovaných prodejnách** jako zvláštní příslušenství.
- Větrák odsavače nasává kuchyňské výpary a odvádí je přes tukový a filtr s aktivním uhlím vyčistěný zpět do kuchyně.
- Tukový filtr odebírá mastnotu z kuchyňských výparů.
- Filtr s aktivním uhlím váže pachové látky.

Před prvním použitím

Důležitá upozornění

Odsavač odpovídá platným bezpečnostním předpisům.

Opravy smí provádět jen odborník. **Neodbornými opravami může pro uživatele vzniknout značné nebezpečí.**

- ⚠ Přípojení a uvedení do provozu smí provést jen odborník.
- ⚠ Obalový materiál řádně zlikvidujte (viz Montážní návod).
- ⚠ Odsavač používejte jen s nasazenou žárovkou.
- ⚠ Odsavač nikdy neprovozujte bez tukového filtru.
- ⚠ Přehřáté tuky nebo oleje se mohou snadno vznítit. Proto připravujte jídla na tuku nebo oleji, např. pomfrity, jen pod dohledem.
- ⚠ Pod odsavačem neflambujte!
! Nebezpečí zapálení tukového filtru.
- ⚠ Provoz odsavače nad topnými tělesy na pevná paliva (uhlí, dřevo atd.) je možný jen za určitých podmínek (viz Montážní návod).


Plynové hořáky používejte vždy v souladu s předpisy.

Důležité:

Plameny plynových hořáků musí být vždy přikrytý varným nádobím.

- ! Velký žár nad otevřenými plynovými hořáky by mohl poškodit odsavač

Obsluha odsavače

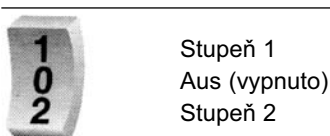
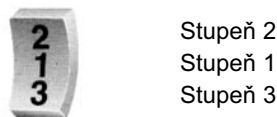
 Kuchyňské výpary jsou neúčinněji odstraněny takto:

- **Zapnutím** odsavače na počátku vaření.
- **Vypnutím** odsavače až několik minut po ukončení vaření

Zapnutí větráku

1. Vytáhněte nosník filtru.
 - Ventilátor je v provozu.
2. Zvolte požadovaný stupeň větrání.

Ovládací prvky u různých modelů:



Vypnutí ventilátoru:

- Nosník filtrů zasuňte na doraz.

Upozornění: Při novém vytažení nosníku filtrů pracuje větrák v posledním nastavení.

Osvětlení:



Aus (vypnuto)

Ein (zapnuto)

Upozornění: Osvětlení můžete kdykoliv zapnout i tehdy, když je nosník filtrů zasunutý.

Filtry a údržba

K zachycení mastných částic kuchyňských par je v odsavači instalován kovový tukový filtr.

Vložky filtrů jsou z nehořlavého kovu.

Pozor:

Se vzrůstajícím nasycením mastnými částicemi vzrůstá zápalnost vložky a může být ovlivněna funkčnost odsavače.

Důležité:

Kovový tukový filtr včas vyčistěte.

Čistění kovového tukového filtru.

Při běžném provozu (1 až 2 hodiny denně) musíte filtr vyčistit po 8 až 10 týdnech.

- Čistění filtru můžete provést v myčce na nádobí. Přítom může dojít k mírnému zbarvení.

Důležité:

Silně nasycený kovový tukový filtr nemyjte společně s ostatním nádobím.

- Při ručním mytí nechte filtr několik hodin odmočit v mycím roztoku. Pak ho vykartáčujte, omyjte a nechte vyschnout.
- Používejte jen originální filtry. Tím je zajištěna optimální funkce.

Filtry a údržba

Demontáž a montáž rámu filtru:


Obr. 1

Demontáž:

1. Nosník filtrů vytáhněte na doraz.
2. Západku na rámu filtrů zatlačte na doraz ve směru šipky.
 - Ze dvou tukových filtrů nejdříve demontujte přední.
3. Rám filtrů vyklepte do strany a sundejte.

Montáž:


1. Nosník filtrů vytáhněte na doraz.
2. Rám filtru vsadte šikmo do úchytky na jedné straně, vyklapněte nahoru a pomocí západky zavěste na doraz.
 - Ze dvou filtrů nejdříve instalujte do nosníku filtrů zadní, pak přední s profilem.

 Dbejte na to, aby tukový filtr byl pevně usazen na obou stranách.

Filtr s aktivním uhlím

K vázání páchnoucích látek při cirkulačním provozu.

Filtr s aktivním uhlím je v odsavači zabudován nad tukovým filtrem.

1. Demontujte tukový filtr (viz Filtry a údržba).
2. Nasaďte na pravou a levou stranu pláště odsavače dva přiložené plastové držáky a vždy je jedním šroubem přišroubujte (potřebné jen při první montáži). Obr. 2.
3. Filtr s aktivním uhlím vsuňte zespodu do pláště odsavače a na obou stranách zaklapněte. Obr. 3.
 -  Okraj na filtru s aktivním uhlím musí přitom být dole. Obr. 3.
4. Opět namontujte tukový filtr (viz Filtry a údržba).

Demontáž:

Demontáž filtru s aktivním uhlím se provádí v opačném pořadí.

Přitom zápusné háky tlačte ven.

Výměna filtru s aktivním uhlím:

Při normálním provozu (denně 1 až 2 hodiny) musíte filtr s aktivním uhlím vyměnit 1× ročně.

Filtr s aktivním uhlím obdržíte ve **speciálních prodejnách** (viz Zvláštní příslušenství).

• Používejte jen originální filtry.

Jen tak zajistíte optimální výkon odsavače.

Likvidace starého filtru s aktivním uhlím:

- Filtr s aktivním uhlím neobsahuje škodlivé látky, může být dán do běžného odpadu.

Čištění a ošetření

Odpojte odsavač od el. proudu vytažením zástrčky příp. vypnutím pojistky.

- Při výměně tukového filtru (viz Filtry a údržba) očistěte od naneseného tuku přístupné části pláště.

Tak předcházíte nebezpečí požáru a zachováváte optimální funkčnost.

- K očištění odsavače použijte horký mycí roztok.
- Při silném (zastaralém) znečištění použijte prostředek na mytí oken.

Lakované plochy, plastové části.

- Nepoužívejte drsné čisticí prostředky.
- Na měkkou utěrku lehce naneste mírný mycí roztok nebo mírný prostředek na mytí oken.
- **Upozornění:** Na plastové plochy nepoužívejte alkohol (líh), mohly by vzniknout matné skvrny.
Pozor! Kuchyň musí být dostatečně větraná a bez otevřeného ohně.
- Opět zastrčte zástrčku do zásuvky nebo zapněte pojistky.

U odsavačů se skleněnou deskou v odvodu výparů:

- Skleněnou desku lze jednoduše sundat a umýt v myčce na nádobí.
- Při sundávání posuňte spony ven. Obr. 4.

Výměna žárovky

1. Vypněte odsavač a odpojte ho od el. proudu tím, že vytáhnete zástrčku nebo vypnete pojistky.
2. Nosič filtrů vytáhněte rám na doraz.
3. Vytáhněte dopředu kryt žárovky. Obr. 5.
4. Vyměňte žárovku. Obr. 6.
(Běžná žárovka max. 60 W, patice E 14).
5. Opět nasadte kryt žárovky. Obr. 5.
6. Zapojte el. proud zastrčením zástrčky nebo zapnutím pojistky.

Závady

Při případných dotazech nebo závadách telefonujte servisní službě.

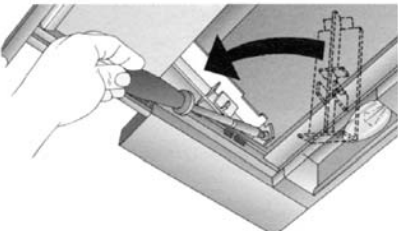
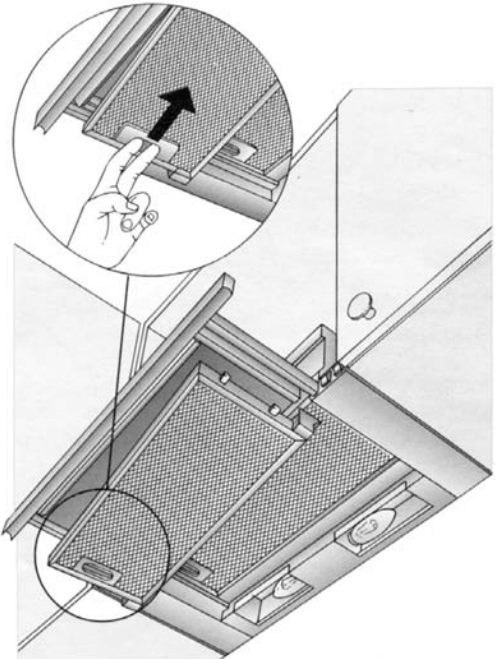
Při telefonátu uveďte.

E-Nr	FD
-------------	-----------

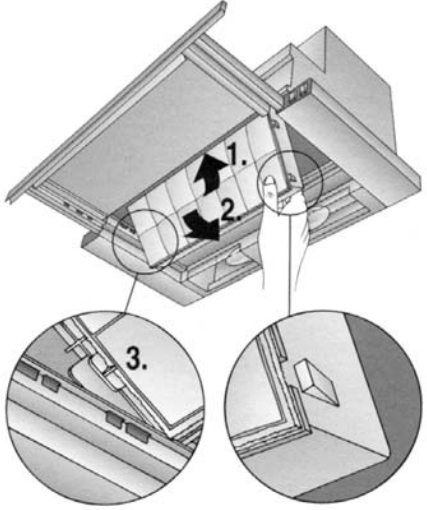
Tato čísla si poznačte do políček nahoře.

Čísla naleznete na typovém štítku, po vyjmutí mřížky filtru ve vnitřním prostoru odsavače.

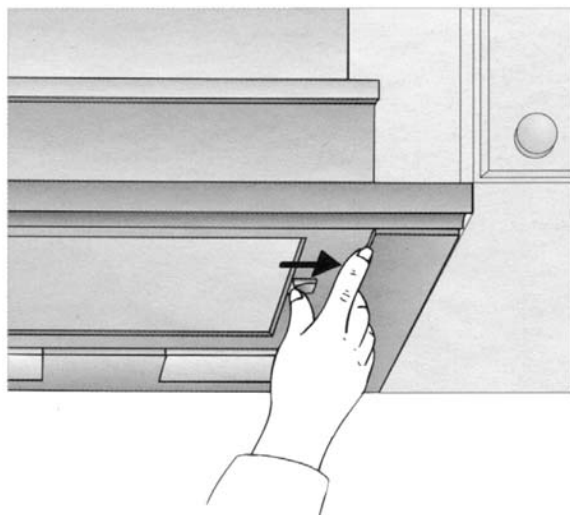
Obr. 1



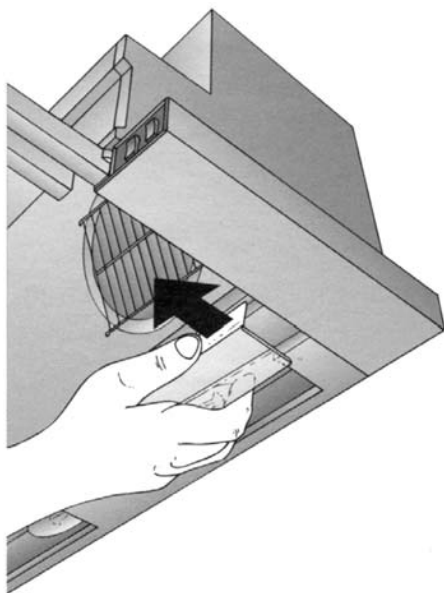
Obr. 2



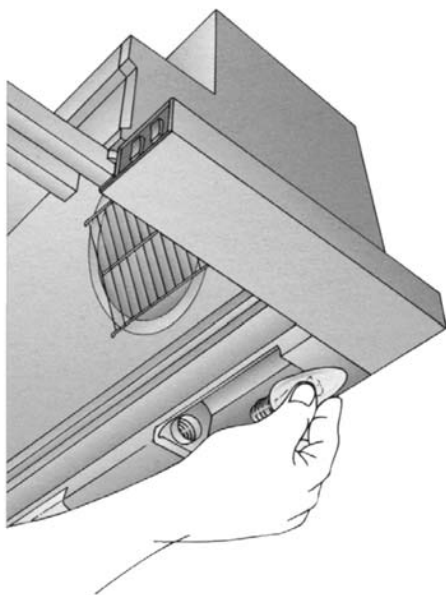
Obr. 3



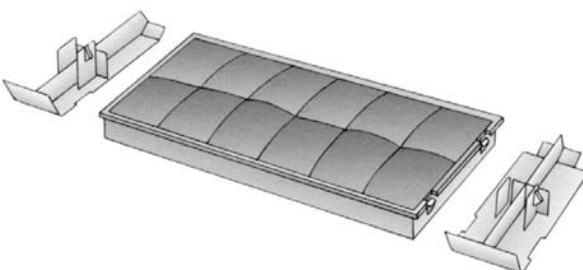
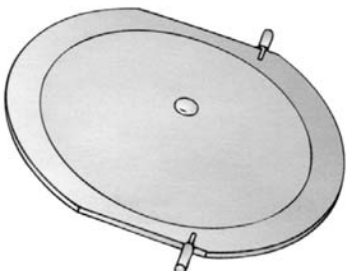
Obr. 4



Obr. 5



Obr. 6


 An exploded view of a rectangular tray with a grid pattern on its surface. Two side clips are shown on either side, designed to hold the tray in place. The tray has a raised rim and a central area with a grid of six rectangular sections.	<p>DHZ3400</p>
 A top-down view of a circular lid. It features a central circular hole and two latches or handles on opposite sides of the rim. The lid has a slightly raised outer edge and a flat central area.	<p>086244</p>

Deklarovaná hodnota emise hluku tohoto spotřebiče je 64 dB (A), což představuje váženou hladinu akustického výkonu L_{wa} vzhledem k referenčnímu akustickému výkonu 1pW.


Případné technické změny, tiskové chyby a odlišnosti ve vyobrazení jsou vyhrazeny bez upozornění. Aktuální návod najdete na webových stránkách www.bosch-spotrebice.cz a www.siemens-spotrebice.cz.


MONTÁŽNÍ NÁVOD


Důležitá upozornění


 Starý odsavač není bezcenným odpadem. Likvidaci přiznivou k životnímu prostředí můžete opět získat cenné suroviny.

Dříve než odsavač předáte k likvidaci, učiňte jej nepoužitelným.


 Při dopravě k Vám je odsavač chráněn obalem. Všechny použité obalové materiály jsou příznivé k životnímu prostředí a znovu zhodnotitelné. Přispějte, prosím, k ekologické likvidaci obalového materiálu.


 Odsavač je určen k odvětrávacímu a cirkulačnímu provozu.


 Odsavač vždy instalujte do středu nad varná místa.

 Minimální odstup mezi elektrickými varnými místy a dolní hranou odsavače **650 mm** Obr. 1

Dodatečná upozornění k plynovým varným místům:

 Musí být dodrženy platné předpisy a upozornění pro vestavbu plynových spotřebičů, uváděné výrobcem.

 Odsavač může být vestavován jen na jedné straně vedle vysoké skříně nebo stěny. Minimální odstup 50 mm.

 Nad plynovými varnými místy je montáž odsavače při minimálním odstupu **750 mm** – obr. 1 – přípustná jen tehdy, pokud není překročeno následující jmenovité tepelné zatížení:

• Plynový sporák.

Zatížení jednoho varného místa max. 3,0 kw.

Zatížení všech varných míst max. 8,3 kW.

Zatížení trouby max. 3,9 kW.

• Plynová varná deska.


Zatížení jednoho varného místa max. 3,9 kw.


Zatížení všech varných míst max. 11,3 kW.

• Plynová sklokeramická varná deska

Údaje o jmenovitém tepelném zatížení neplatí pro uzavřené plynové sklokeramické varné desky.

Bezpodmínečně dodržujte údaje výrobce varných desek.

 Čím je menší odstup mezi odsavačem a varnými místy, tím větší je možnost, že ze stoupající páry se na odsavači dole mohou tvořit kapky.

 Nad topným tělesem na pevná paliva, u něhož je nebezpečí požáru (např. z létajících jisker), je montáž odsavače přípustná jen tehdy, když topné těleso má **uzavřený neodnímatelný kryt** a jsou dodrženy specifické místní předpisy.


Toto omezení neplatí pro plynové sporáky a plynové varné desky.


Před montáží

Provoz odvětrání

Obr. 2

Odvětrání je vedeno větrací šachtou vzhůru, nebo přímo přes vnější stěnu ven.

 Odvětrání nesmí být vedeno ani do komína, který je v provozu, ani do šachty, která je určena k odvětrání místnosti s topnými tělesy. K odvodu vzduchu do komína, který není v provozu, je třeba mít souhlas příslušného kominíka.

 **Při odvětrávacím provozu odsavače a současném provozu na komínu závislého topného tělesa** (např. plynová, olejová topná tělesa nebo kamna na uhlí, průtokové ohřívače) **musí být zajištěn dostatečný přívod vzduchu**, který topné těleso potřebuje ke spalování.

Bezpečný provoz je možný, když podtlak v místnosti nepřekročí 4 Pa (0,04 mbar).

Toho lze dosáhnout tehdy, když neuzavíratelnými otvory, např. ve dveřích, oknech, větracích skříňkách nebo cestou jiných technických opatření, může proudit vzduch ke spalování.

Poznámka: Při posuzování musí být brán v úvahu vždy celkový větrací komplex v bytě. Při provozu varných spotřebičů, např. varných desek a plynových sporáků, se na ně toto pravidlo nevztahuje.

Při odvodu odvětrávání nutno dbát úředních předpisů.

Je-li odsavač použit k cirkulačnímu větrání – s filtrem s aktivním uhlím – je provoz možný bez omezení.

Pro provoz odvětrání má být instalována v odsavači zpětná klapka, pokud není v odvodní trubici nebo ve skříňce ve zdi. Obr. 2.1.

Není-li zpětná klapka dodána ke spotřebiči, lze ji zakoupit ve specializované prodejně (viz Zvláštní příslušenství v Návodu k použití).

Montáž zpětné klapky:

1. Vyřízněte v odvětracím hrdle ochrannou mřížku. Obr. 3.
2. Klapku nasadte do otvorů na větracím hrdle. Obr. 4.

Je-li odvětrání vedeno venkovní stěnou, měla by být použita teleskopická skříňka do zdi. Obr. 2.1.

Spojení mezi odsavačem a teleskopickou skříňkou:

- Pomocí odvětrací hadice nebo trubice.

Optimální výkon odsavače:

- Krátká, hladká odvětrací trubice.
- Co nejméně oblouků trubice.
- Pokud možno co největší průměry trubice (nejlépe $\varnothing 120$ mm) a velké oblouky trubice.
- **Kulaté potrubí:**
Doporučujeme
vnitřní průměr **min. 120 mm**.
- **Ploché kanálky** musí mít stejnou hodnotu vnitřního průměru jako potrubí.
100/120 mm vnitřní průměr
 $\varnothing 100$ mm cca 78 cm².
 $\varnothing 120$ mm cca 113 cm².


Před montáží

U odlišných průměrů trubice:

- Nasadte těsnící proužky.
- **Při odvětrávacím provozu** zajistěte dostatečný přívod vzduchu.

Připojení odvětrací trubice

Odvětrávání nahoru:

- Připravte otvor v krytu horní skříňky s výřezem pro kabel elektrického vedení. Obr. 5.
– Šablona  je přiložena -.

Odvětrání přímo nahoru:

- Uvnitř horní skříňky -.
- Připravte otvor v zadní stěně horní skříňky s výřezem pro kabel elektrického vedení.

Připojení odvětrací trubice $\varnothing 100$ mm:

- Vyřízněte ve výstupu vzduchu ochrannou mřížku. Obr. 3.
- Na výstup vzduchu upevněte redukční hrdlo (je přiloženo nebo k dostání ve specializovaných prodejnách). Obr. 6.

Připojení odvětrací trubice $\varnothing 120$ mm:

- Vyřízněte ve výstupu vzduchu ochrannou mřížku. Obr. 3.


Cirkulační větrání

Obr. 7.

(Nejsou-li podmínky pro odvětrání.)

Vzduch, vyčištěný dodatečným filtrem s aktivním uhlím se vrací zpět do místnosti.

Připravit:

- Připravte otvor v krytu horní skříňky s výřezem pro kabel elektrického vedení. Obr. 5.
– Šablona  je přiložena -.

Po montáži odsavače nasadte filtr s aktivním uhlím.

Jeho objednáací číslo a popis viz Návod k použití.


Elektrické připojení

Odsavač smí být připojen jen na předpřipraveně instalovanou zásuvku s ochranným kontaktem.

Zásuvku umístěte pokud možno přímo nad horní skříňku nebo v její bezprostřední blízkosti.

Data k elektrině:

Jsou na typovém štítku po sundání rámu filtru – ve vnitřním prostoru.

 **Při opravě** odpojte vždy odsavač od elektrické sítě.

Délka připojného kabelu: 1,30 m.

Při pevném připojení:

Odsavač smí být připojen jen elektromontérem s oprávněním od příslušných elektrických podniků.

Instalace přepokládá oddělovací zařízení. Jako oddělovací zařízení se používá přepínač s kontaktními otvory většími než 3 mm a vícepólovým odpojením.

Odsavač odpovídá předpisům EG o podmínkách radiového odrušení.

Příprava horní skříňky

- ⚠** Dodržujte minimální odstup odsavače od varných míst 750 mm (od plynových varných míst) případně 650 mm (od elektrických varných míst).

Tento odsavač je určen k vestavbě do horní skříňky o následujících rozměrech:

šířka: 600 mm
hloubka: 280 až 350 mm
výška: min. 280 mm Obr. 8.

Příprava:

1. Odstraňte dno skříňky – pokud je.

⚠ Zabezpečte stabilitu skříňky.

2. Na levé a pravé vnitřní straně skříňky vyznačte vždy dva upevňovací body a propíchněte je. Obr. 8.

Pokud vrtáte:
Ø2 mm – hloubka max. 10 mm.

Pozor:

Spotřebič je určen pro vestavbu v úrovni skříňky.

K vyznačení upevňovacích bodů použijte přiloženou šablonu II. Obr. 8.

U hloubky skříně více než 280 mm můžete odsavač posunout dozadu,

...je-li osvětlovací lišta vestavné kuchyně posunuta dozadu,

...je-li uchopná lišta silnější než 20 mm.

Šablonu II pak odpovídajícím způsobem posuňte dále dozadu. Obr. 8.

3. Vyrovnajte přiložené upevňovací kolejničky a pevně je přišroubujte. Obr. 9.

⚠ Je-li světlost vnitřní hloubky skříně nižší než 280 mm, musí být zadní stěna 250 mm. Obr. 5.

Vestavba do horní skříňky

1. Sundejte rám filtru (viz Návod k použití).
2. Seřídte dvířka skříňky, pokud závěsy dveří po zabudování odsavače již nejsou přístupné.
3. Zvedněte odsavač ze spodu a zatlačte nahoru, až zaklapne do montážní pomůcky vlevo a vpravo. Obr. 10.
4. Nosník filtrů vytáhněte na doraz.
5. K upevnění odsavače zašroubujte vždy 2 šrouby vlevo a vpravo, neutahujte. Přitom odsavač zvedněte. Obr. 11.
6. Vyrovnajte odsavač ve skříně a pevně přišroubujte. Obr. 11.
7. Kabel el. proudu vyvedte otvorem v horní skříně a provedte spojení trubic. Obr. 12.
8. U cirkulačního větrání připevněte na kryt skříně větrací mřížku. Obr. 13. Vložte filtr s aktivním uhlím (viz Návod k použití).
9. Připojte el. proud.
10. Kryt stěny dle potřeby zkratke (např. odřežte) a pevně přišroubujte na horní skříně.

Vestavba úchopné lišty:

- Na nosník filtrů musíte namontovat úchopnou lištu.
- Lišta může být ze dřeva, které se hodí ke kuchyňskému nábytku, nebo je úchopná lišta přiložená.

1. Podle přiložené šablony II vyznačte 2 upevňovací body uchopovací lišty a propíchněte otvory. Obr. 15.
Pokud vrtáte:
Ø2 mm – hloubka max. 10 mm.
2. Úchopnou lištu seřídte a připevněte 3 přiloženými šrouby. Obr. 16.
3. Instalujte rámy filtrů (viz Návod k použití).

Vestavba horní skříňky

Upozornění: Plášť odsavače můžete uvnitř horní skříňky obložit (např. dřevotřískovou deskou).

Přítom dbejte:

- Meziidno nesmí přiléhat k plášti odsavače.
- Přední obložení nepřipevňujte na plášť.
- Zabezpečte přístup pro servisní službu.

Demontáž:

Provádějte v opačném pořadí.

Upozornění: Při cirkulačním větrání musíte demontovat filtr s aktivním uhlím a plastové držáky, abyste měli přístup k upevňovacím šroubům a montážním pomůckám.

Technická data výkonu dle DIN 61591

Objem v m³/h dle DIN 61591 a volné odvětrání.

Výkon odsavače v m³/h při provozu odvětrání / cirkulace a volném větrání:					
Stupeň výkonu	Cirkulace	Odvětrání		Volné větrání	
		průměr 100 cm	průměr 120 cm	průměr 100 cm	průměr 120 cm
1	200	220	250	230	260
2	250	270	310	280	320
3	300	360	400	380	420

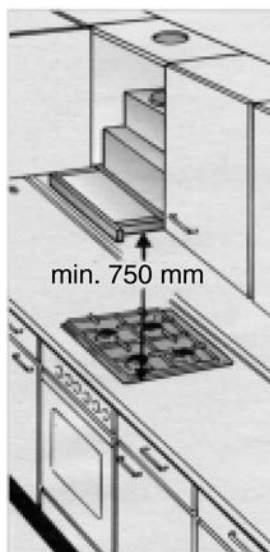
Váha v kg:

Odvětrání	Cirkulační větrání
9,5	10,5

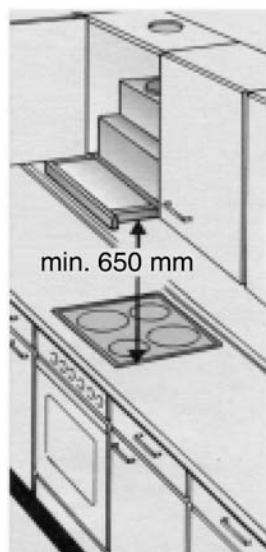
Intenzita osvětlení v luxech: 200

Konstrukční změny v rámci technického vývoje vyhrazeny.

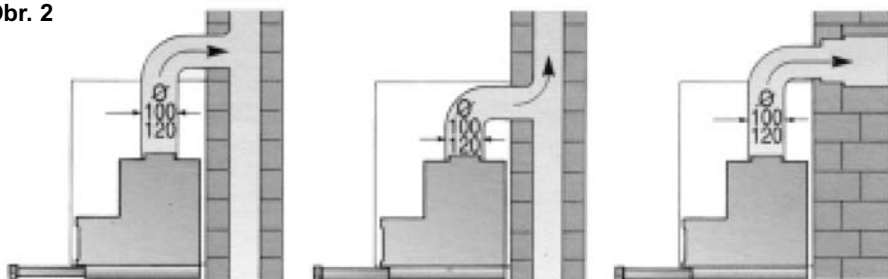
Obr. 1
PLYN



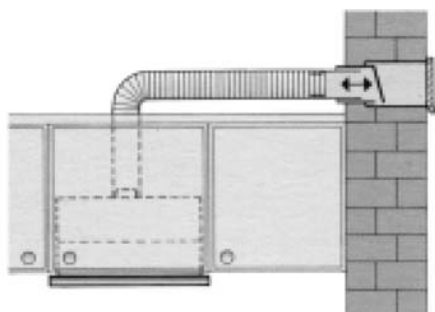
ELEKTRO



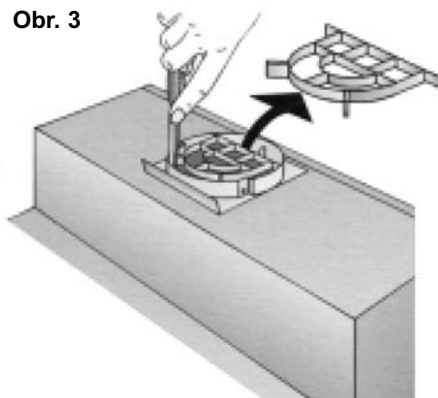
Obr. 2



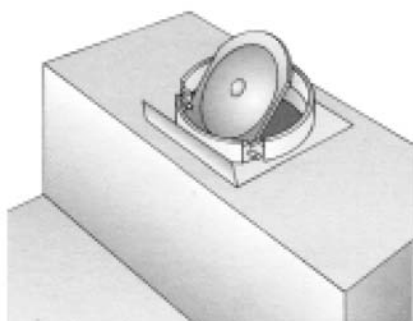
Obr. 2.1



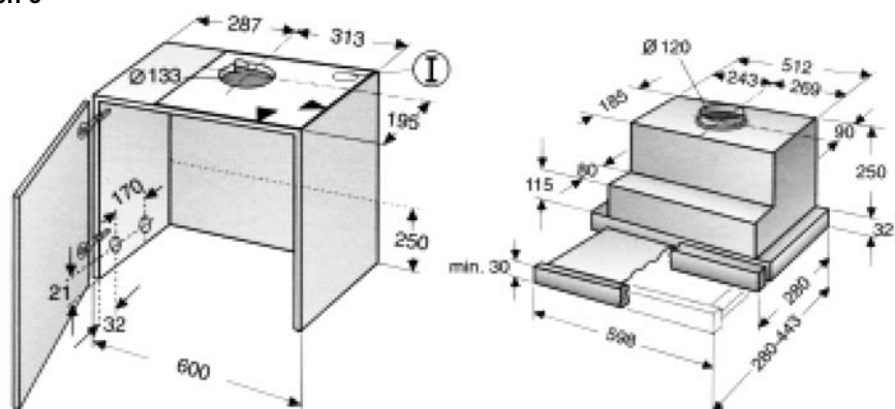
Obr. 3



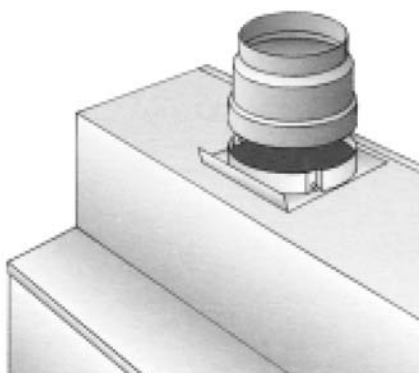
Obr. 4



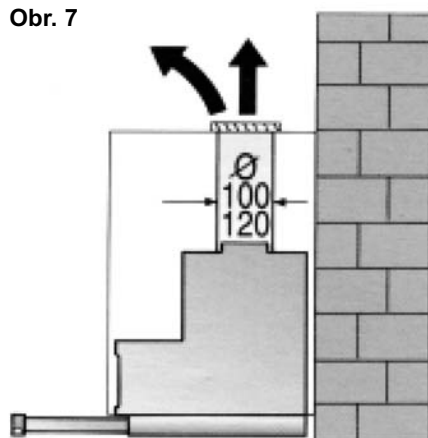
Obr. 5

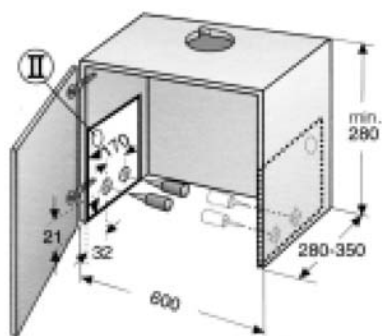


Obr. 6

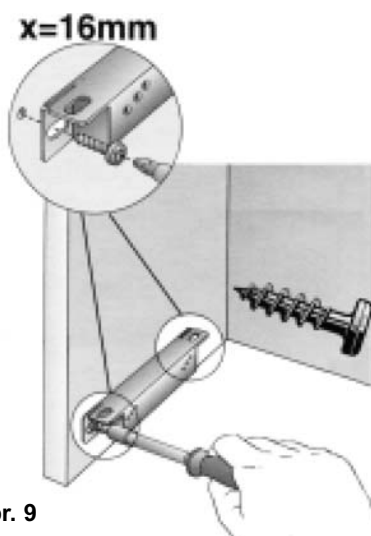


Obr. 7

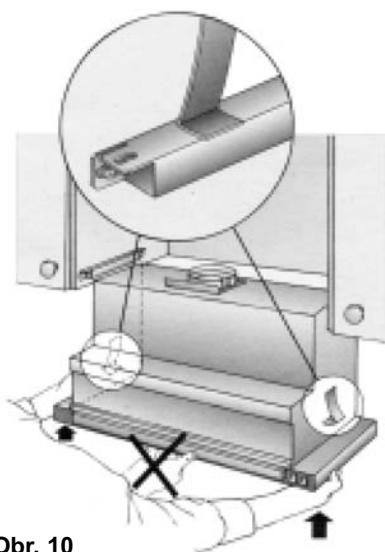




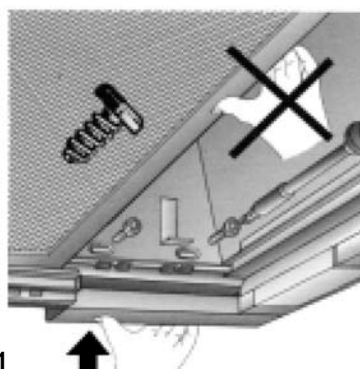
Obr. 8



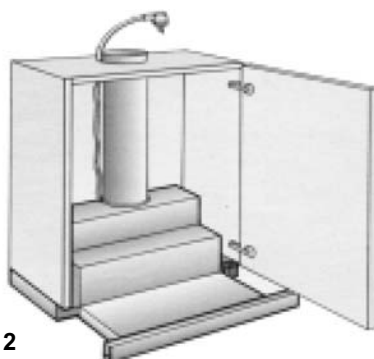
Obr. 9



Obr. 10

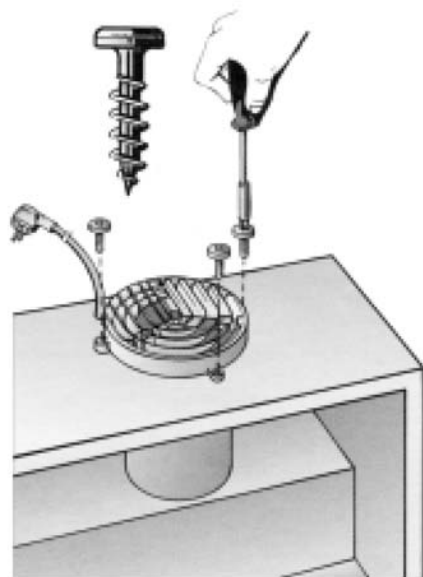


Obr. 11

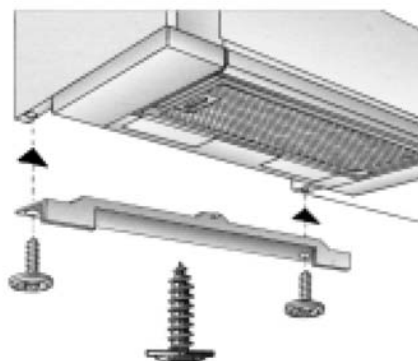


Obr. 12

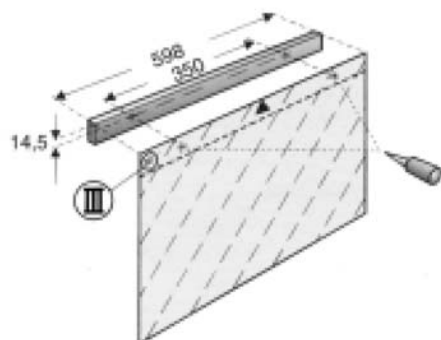
Obr. 13



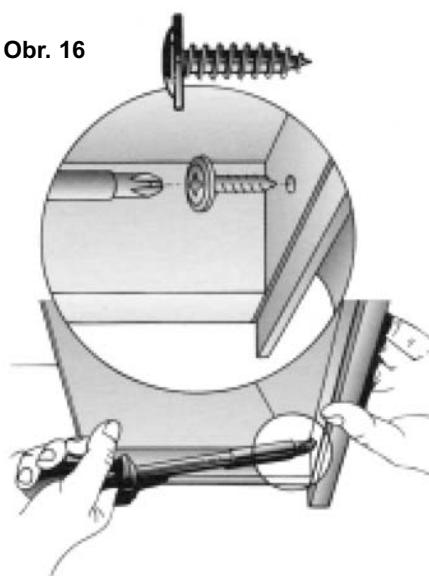
Obr. 14



Obr. 15



Obr. 16



Ujištění dovozce o vydání prohlášení o shodě

Vážený zákazníku,

dle § 13, odst.5 zákona č.22/97 Sb. Vás ujišťujeme, že na všechny výrobky distribuované společností BSH domácí spotřebiče s.r.o. našim obchodním partnerům bylo vydáno prohlášení o shodě ve smyslu zákona č. 22/97 Sb a nařízení vlády č.168/1997 Sb., 169/1997 Sb. a 177/1997 Sb. a příslušných nařízení vlády.

Toto ujištění dovozce o vydání prohlášení o shodě se vztahuje na všechny výrobky včetně plynových spotřebičů, které jsou obsaženy v aktuálním ceníku firmy BSH domácí spotřebiče s.r.o.

Prohlášení o hygienické nezávadnosti výrobků

Všechny výrobky distribuované společností BSH domácí spotřebiče s.r.o. a přicházející do styku s potravinami splňují požadavky o hygienické nezávadnosti dle zákona č.258/2000 Sb., vyhlášky 38/2001 Sb. Toto prohlášení se vztahuje na všechny výrobky přicházející do styku s potravinami uvedené v aktuálním ceníku firmy BSH domácí spotřebiče s.r.o.

Záruční podmínky

Na tento uvedený výrobek je poskytována záruční lhůta 24 měsíců (ode dne prodeje).

Základním průkazem práv spotřebitele ve smyslu Občanského zákoníku je pořizovací doklad (paragon, faktura, leasingová smlouva ap.). Pokud byl při prodeji vydán záruční list, je tento součástí výrobku s výrobním číslem uvedeným na přední straně tohoto záručního listu. Zejména v případech delší než zákonné záruční lhůty je proto záruční list jediným průkazným dokladem práv uživatele pro uznání prodloužené záruky. Ve vlastním zájmu ho proto uschovejte. Nedílnou součástí záručního listu je doklad o pořízení (paragon, faktura, leasingová smlouva apod.) Pro případ prodloužené záruční lhůty z důvodu dříve provedených oprav je nutno předložit i opravní listy z těchto oprav.

Bezplatný záruční servis je možno poskytnout jen v případě předložení pořizovacího dokladu nebo v případě prodloužené záruky i vyplněného záručního listu (musí obsahovat druh spotřebiče, typové označení, výrobní číslo, datum prodeje a označení prodávajícího v souladu s § 620 odst. 3 Občanského zákoníku). Záruční list vyplňuje prodejce a je v zájmu spotřebitele zkontrolovat správnost a úplnost uvedených údajů. Záruční list je platný pouze v originálu, na kopie nebude brán zřetel.

Záruční oprava se vztahuje výhradně na závady, které vzniknou průkazně v době platné záruční lhůty, a to vadou materiálu nebo výrobní vadou. Takto vzniklé závady je oprávněn odstranit pouze autorizovaný servis. Uplatnit záruku může spotřebitel u autorizovaného servisu nebo v prodejně, kde byl spotřebič zakoupen. Zvolí-li spotřebitel jiný, než nejbližší autorizovaný servis, bude na něm, aby nesl v souvislosti s tím zvýšené náklady.

Ze záručních oprav jsou vyloučeny zejména tyto případy:

- výrobek byl instalován nebo používán v rozporu s návodem k obsluze, příp. s návodem na montáž
- údaje na záručním listu nebo dokladu o zakoupení se liší od údajů na výrobním štítku spotřebiče
- při chybějícím nebo poškozeném výrobním štítku spotřebiče
- je-li výrobek používán k jinému než výrobcem stanovenému účelu - spotřebič je určen k používání v domácnosti.
- záruka neplatí, je-li výrobek používán k profesionálním nebo komerčním účelům
- mechanické poškození (závady vzniklé při přepravě)
- poškození vzniklá nepozorností, živelnou pohromou nebo jinými vnějšími vlivy (např. vyšším napětím v elektrorozvodné síti, extrémně tvrdou vodou apod.)
- neodborným zásahem, nepovolenými konstrukčními změnami nebo opravou provedenou neoprávněnou osobou
- běžná údržba nebo čištění, instalace, programování, kontrola parametrů výrobku
- opotřebením vzniklé používáním spotřebiče

Rozšířená záruka nad rámec zákona

U spotřebičů (pračky, myčky) sériově vybavených systémem Aqua-Stop (patent fy BSH) je výrobcem poskytnuta záruka na škody způsobené chybou tohoto systému. Na tyto škody poskytneme náhradu soukromému spotřebiteli a to po celou dobu životnosti spotřebiče.

Upozornění pro prodejce

Prodejce je povinen dát zákazníkovi platný prodejní doklad, kde bude uvedeno datum prodeje a označení spotřebiče a na požádání zákazníka je povinen vystavit správně a úplně vyplněný záruční list v den prodeje výrobku. Při případné předprodejní reklamaci je třeba předložit řádně vyplněný reklamační protokol.

„Spotřebič není určený pro používání osobami (včetně dětí) se sníženými fyzickými, smyslovými a nebo mentálními schopnostmi, a nebo s nedostatkem zkušeností a vědomostí, pokud jim osoba zodpovědná za jejich bezpečnost neposkytne dohled a nebo je nepoučila o používání spotřebiče.“

SEZNAM AUTORIZOVANÝCH SERVISŮ DOMÁCÍCH SPOTŘEBIČŮ BOSCH A SIEMENS

Firemní servis + prodej náhradních dílů:

BSH domácí spotřebiče, s.r.o., Pekařská 10b, 155 00 Praha 5

telefon: +420 251 095 546

fax: +420 251 095 559

Firma	Ulice	Město	telefon	mail
A PROFI SERVIS s.r.o.	Pražská 83	294 71 Benátky nad Jizerou	603201133	aprofiservis@seznam.cz
ALPHA Obchod@Atelier s.r.o.	Purkyňova 101	563 01 Lanskýrou	465322747 465320298	servis@alphaobchod.cz info@alphaobchod.cz
B. I. SERVIS	Horova 9	400 01 Ústí n./Labem	472734300 603202588	stepankova@biservis.cz info@biservis.cz
B. I. SERVIS	Bergmannova 112	356 04 Sokolov - Dolní Rychnov	608151231	info@klservis.eu
Bekl	Bílková 3011	390 02 Tábor	381256300 381256303	pracky@email.cz
BMK servis s.r.o.	Chýnovská 98	391 56 Tábor- Měšice	800231231	tabor@bmkervis.cz
Bosch servis centrum spol. s r.o.	Nábřeží 596	760 01 Zlín	577211029	bosch@boschservis.cz
Dana Bednaříková	Charbulova 73	618 00 Brno	548530004	petr.bednarik@seznam.cz
Elektoservis Komárek	Dolní novosadská 78/43	779 00 Olomouc 9	585434844 585435688	servis@ekomarek.cz sklad@ekomarek.cz
ELEKTRO Jankovský s.r.o.	nám. Míru 204	388 01 Blatná	383422554 607749068	blatna@jankovsky.cz elektro@jankovsky.cz
ELEKTRO TREFILÍK s.r.o.	Malá strana 286	696 03 Dubňany	518365157 602564967	treflik@wo.cz
ELEKTROSERVIS KOLÁČEK s.r.o.	Polní 20	790 81 Česká Ves u Jeseniku	602767106 774811730 584428208	elektro.kolacek@centrum.cz
ELMOT v.o.s	Blahoslavova 1a	370 04 České Budějovice	387438911 731583433 387437681	elmotcb@seznam.cz
Faraheit servis s.r.o.	Kaštanová 12	620 00 Brno	548210358	faraheit.servis@seznam.cz
Irena Komárková ml.	Slovanské údolí 31	318 00 Plzeň	724888887 377387406 377387057	servis-ap@volny.cz
Jan Liška	Ždárského 214	674 01 Třebíč	602758214	info@elso-servis.cz
Jan Škaloud	17. listopadu 360	530 02 Pardubice	602405453	jsk@jjbosch.cz
Karel Veselý	Gagarinova 39	669 02 Znojmo	515246788 515264792	elservisznprodejna@tiscali.cz
Lumír Majnuš	Bílovecká 146	747 06 Opava 6	724043490 723081976 602282902	mezerova@elektroservis-majnus.cz hulvova@elektroservis-majnus.cz vana@elektroservis-majnus.cz
Marek Pollet	Vřesinská 24	326 00 Plzeň	377241172 733133300	pollet@volny.cz
Martin Jansta	Tovární 17	280 02 Kolín 5	321723670 602353998	janstovi@volny.cz
Martin Linhart	Letců 1001	500 02 Hradec Králové	603240252	linhartmartin@volny.cz
Martin Wlazlo MW	Žerotinova 1155/3	702 00 Ostrava - Moravská Ostrava	602709146 595136057	info@elektroopravna.cz servis@elektroopravna.cz
Petr KŮČERA	Topolová 1234	434 01 Most	476441914	serviskucera@seznam.cz
RADEK MENČÍK	Proletářská 120	460 02 Liberec 23	482736542 602288130	elektroservis.mencik@seznam.cz
Stanislav Novotný	Hoblíkova 15	741 01 Nový Jičín	724269275 556702804	sano@iol.cz
VIKI, spol. s r.o.	Majakovského 8	586 01 Jihlava	567303546	viki.servis@iol.cz
Wh-servis s.r.o.	Žitavská 63	460 11 Liberec 11	774573399	wh-servis@volny.cz
Servis Černý s.r.o.	Mírové náměstí 99	550 01 Bourmov	491522881	servis.cerny@tiscali.cz
Caffe Idea - Blažek	Cacovická 66a	618 00 Brno	541240656	info@caffeidea.cz

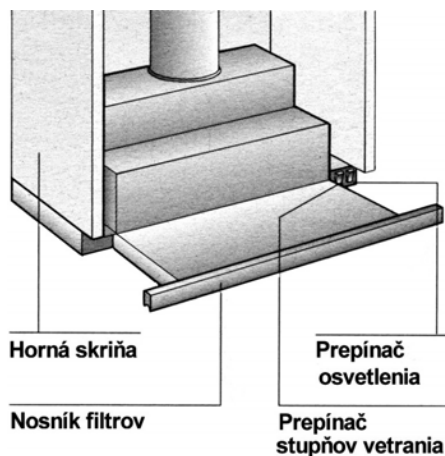
S výhradou průběžných změn, aktuální seznam servisů najdete na webových stránkách www.bosch-spotrebice.cz.

Návod na obsluhu

DHI 635H

Pred ítaním návodu si otvorte posledné stránky s obrázkami

Popis odsáva a



Druhy prevádzky

Odvetranie

- Vetrák odsávača nasáva kuchynské výpary a odvádza ich cez tukový filter von.
- Tukový filter odoberá masťotu z kuchynských výparov.
- Kuchyňa potom zostáva bez masťoty a zápachu.

Cirkula né vetranie

- K nemu musí byť inštalovaný filter s aktívnym uhlím (viď Filtre a údržba). Filter s aktívnym uhlím zakúpíte **v špeciálnych obchodoch** ako zvlášťne príslušenstvo.
- Vetrák odsávača nasáva kuchynské výpary a odvádza ich cez tukový filter a filter s aktívnym uhlím vyčistené späť do kuchyne.
- Tukový filter odoberá masťotu z kuchynských výparov.
- Filter s aktívnym uhlím viaže pachy.


Pred prvým použitím


Dôležité upozornenie


Odsávač zodpovedá platným bezpečnostným predpisom.


Opravy smie robiť iba odborník.


Neodbornými opravami môže užívateľovi vzniknúť zna né nebezpe enstvo.

 Pripojenie a uvedenie do prevádzky smie urobiť iba odborník.


 Obalový materiál riadne zlikvidujte (viď Montážny návod).


 Odsávač používajte len s nasadenou žiarovkou.


 Odsávač nikdy nepoužívajte bez tukového filtra.

 Prehriate tuky alebo oleje sa môžu ľahko zapáliť. Preto pripravujte jedlá na tuku alebo oleji, napr. pomfritky, len pod dozorom.

 Pod odsávačom neľambujte.


 **!** Nebezpečenstvo zapálenia tukového filtra.

 Prevádzka odsávača nad výhrevnými telesami na pevné palivá (uhlie, drevo atď.) je možná len za určitých podmienok (viď Montážny návod).

 Plynové horáky používajte vždy v súlade s predpismi.

Dôležité:

Plamene na plynových horákoch musia byť vždy prikryté varným riadom.

 **!** Veľký žiar nad otvorenými plynovými horákmi by mohol poškodiť odsávač

Obsluha odsáva a

 Kuchynské výpary sú najúčinnnejšie odstránené takto:

- Zapnutím odsáva a** na začiatku varenia.
- Vypnutím odsáva a** až niekoľko minút po ukončení varenia.

Zapnutie vetráka

1. Vytiahnite nosník filtra.
 - Ventilátor je v prevádzke.
2. Zvoľte požadovaný stupeň vetrania.

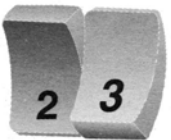
Ovládacie prvky u rôznych modelov:



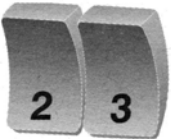
Stupeň 1



Stupeň 1



Stupeň 2



Stupeň 3



Stupeň 1

Vypnuto

Stupeň 2

Vypnutie ventilátora:

- Nosník filtrov zasunúť na doraz.

Upozornenie: Pri novom vytiahnutí nosníka filtrov pracuje vetrák na poslednom nastavení.

Osvetlenie:



Vypnuto (Aus)

Zapnuto(Ein)

Upozornenie: Osvetlenie môžete kedykoľvek zapnúť aj vtedy, keď je nosník filtrov zasunutý.

Filtre a údržba

Na zachytenie mastných astíc kuchynských pár je v odsáva i inštalovaný kovový tukový filter.

Vložky filtrov sú z nehorľavého kovu.

Pozor:

So vzrastajúcim nasýtením mastnými časticami vzrastá zápalnosť vložky a môže byť ovplyvnená funkčnosť odsávača.

Dôležité:

Kovový tukový filter včas vyčistite.

Čistenie kovového tukového filtra.

Pri normálnej prevádzke (1 až 2 hodiny denne) musíte filter vyčistiť po 8 až 10 týždňoch.

- Čistenie filtra môžete urobiť v umývačke riadu. Pritom môže dôjsť k miernemu zafarbeniu.

Dôležité:

Silno nasýtený kovový tukový filter neumývajte spoločne s ostatným riadom.

- Pri ručnom umývaní nechajte filter niekoľko hodín odmočiť v umývacom roztoku. Potom ho vykefujte, opláchnite a nechajte vyschnúť.
- Používajte len originálne filtre.** Tým je zaistená optimálna funkcia.

Filtre a údržba

Demontáž a montáž rámu filtra:


Obr. 1

Demontáž:

1. Nosník filtrov vyťahnite na doraz.
2. Záklopku na ráme filtrov zatlačte na doraz v smere šípky.
 - ☐ Z dvoch tukových filtrov najprv demontujte predný filter.
3. Rám filtrov vyklopte do strany a odoberte.

Montáž:


1. Nosník filtrov vyťahnite na doraz.
2. Rám filtrov vsaďte šikmo do úchytky na jednej strane, vyklopte hore a pomocou záklopky zaveste na doraz.
 - ☐ Z dvoch filtrov najprv inštalujte do nosníka filtrov zadný filter, potom predný s profilom.

 Dbajte na to, aby tukový filter bol pevne usadený na oboch stranách.

Filter s aktívnym uhlím

Pre viazanie zápachov pri cirkula nej prevádzke.

Filter s aktívnym uhlím je v odsávači nainštalovaný nad tukovým filterom.

1. Demontujte tukový filter (viď Filtre a údržba).
2. Nasadte na pravú a ľavú stranu plášťa odsávača dva priložené plastové držiaky a vždy ich jednou skrutkou priskrutkujte (potrebné len pri prvej montáži). Obr. 2.
3. Filter s aktívnym uhlím vložte zospodu do plášťa odsávača a na oboch stranách zaklapnite. Obr. 3,
 Okraj na filtri s aktívnym uhlím musí pritom byť dole, Obr. 3.
4. Opäť namontujte tukový filter (viď Filtre a údržba).

Demontáž:

Demontáž filtra s aktívnym uhlím sa robí v opačnom poradí úkonov. Pritom zápusťné háky tlačte von.

Výmena filtra s aktívnym uhlím:

Pri normálnej prevádzke (denne 1 až 2 hodiny) musíte filter s aktívnym uhlím vymeniť 1 x ročne.

Filter s aktívnym uhlím zakúpíte v **špeciálnych obchodoch** (viď Zvláštne príslušenstvo).

- ☐ **Používajte len originálne filtre.**
Len tak zaistíte optimálny výkon odsávača.

Likvidácia starého filtra s aktívnym uhlím:

- ☐ Filter s aktívnym uhlím neobsahuje škodlivé látky, môžete ho dať do normálneho odpadu.

Čistenie a ošetrovanie

Odpojte odsávač od el. prúdu vytiahnutím zástrčky prípadne vypnutím poistky.

- Pri výmene tukového filtra (viď Filtre a údržba) očistite od naneseného tuku prístupné časti pláštá. Tak predchádzate nebezpečenstvu požiaru a zachováate optimálnu funkčnosť.
- Pri čistení odsávača použite horúci umývací roztok.
- Pri silnom (zastaralom) znečistení použite prostriedok na umývanie okien.

Lakované plochy, plastové asti.

- Nepoužívajte drsné čistiace prostriedky.
- Na mäkkú utierku ľahko naneste mierny umývací roztok alebo mierny prostriedok na umývanie okien.
- Upozornenie:** Na plastové plochy nepoužívajte alkohol (lieh), mohli by vzniknúť matné škvrny.
Pozor! Kuchyňa musí byť dostatočne vetraná a bez otvoreného ohňa.
- Opäť zastrčte zástrčku do zásuvky alebo zapnite poistku.

Pri odsávaní so sklenenou doskou v odvoде výparov:

- Sklenenú dosku môžete jednoducho odobrať a umyť v umývačke riadu.
- Pri odoberaní posuňte spony von. Obr. 4.

Výmena žiarovky

1. Vypnite odsávač a odpojte ho od el. prúdu tým, že vytiahnete zástrčku alebo vypnete poistku.
2. Vytiahnite rám nosiča filtrov na doraz.
3. Vytiahnite dopredu kryt žiarovky. Obr. 5.
4. Vymeňte žiarovku. Obr. 6. (Normálna žiarovka max. 60 Watt, päťice E 14).
5. Opäť nasadte kryt žiarovky. Obr. 5.
6. Zapojte el. prúd zastrčením zástrčky alebo zapnutím poistky.

Poruchy

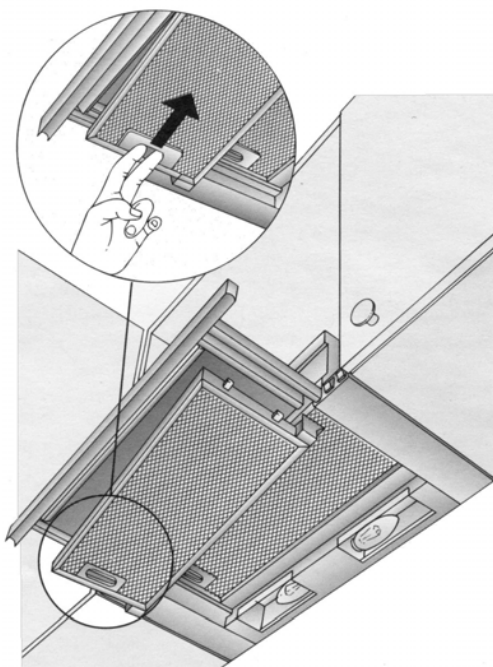
Pri prípadných otázkach alebo poruchách telefonujte servisnej službe.

Pri telefonovaní uveďte.

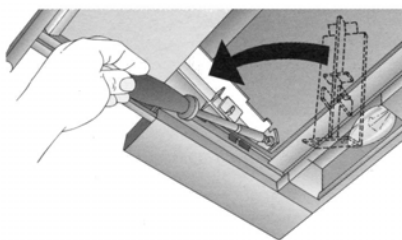
Eč .	FD .
------	------

Tieto čísla si poznačte do políčok hore. Čísla nájdete na typovom štítku, po vybratí mriežky filtra vo vnútornom priestore odsávača.

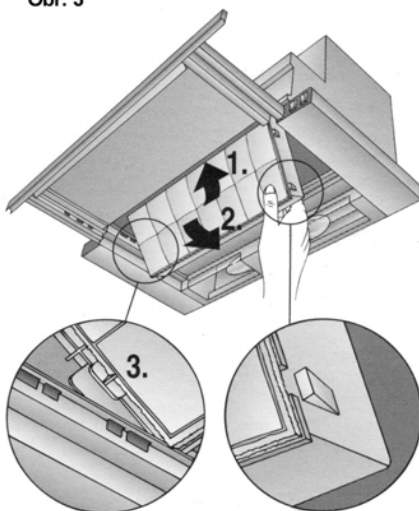
Obr. 1



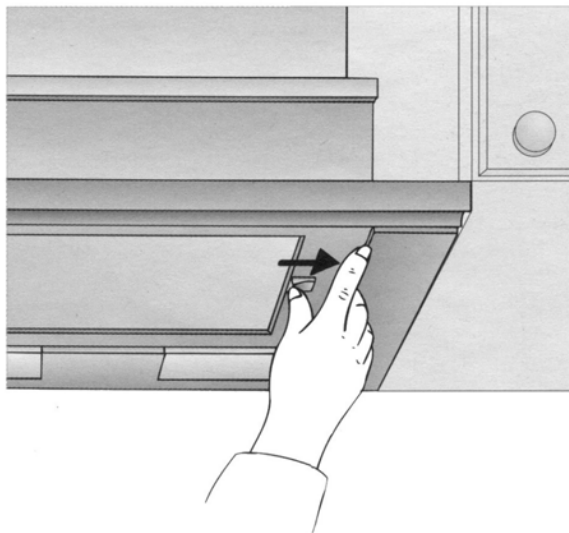
Obr. 2



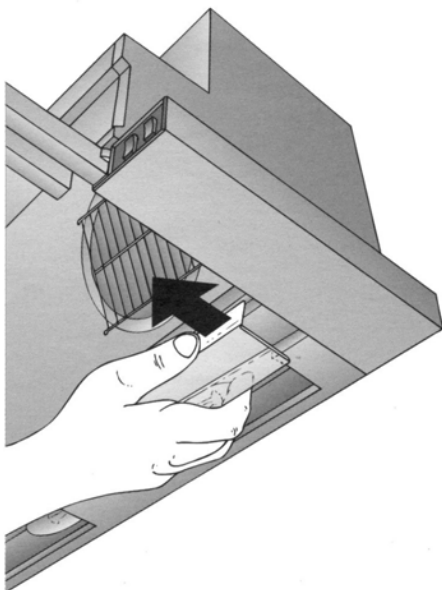
Obr. 3



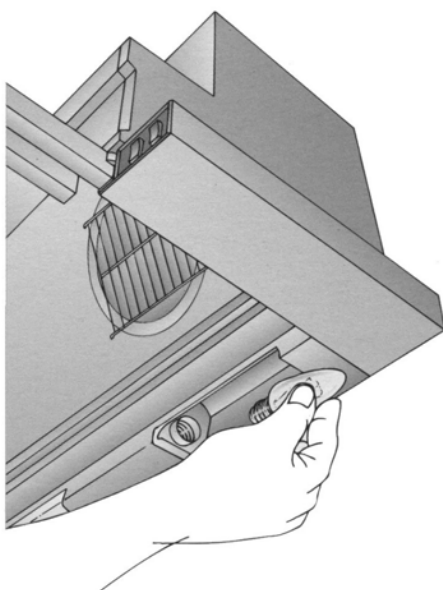
Obr. 4

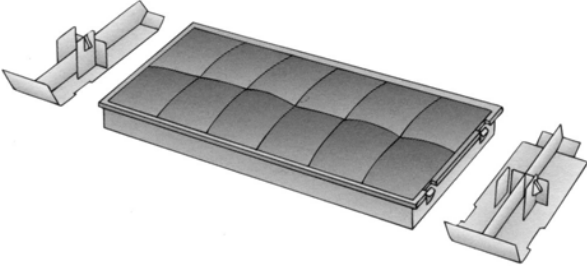
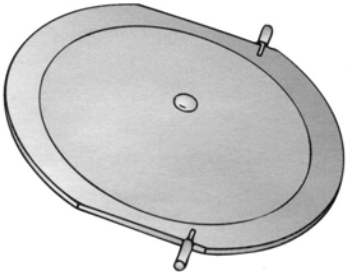


Obr. 5



Obr. 6



	<p>DHZ3400</p>
	<p>086244</p>


Deklarovaná hodnota emisie hluku tohto spotrebiča je 64 dB (A), čo predstavuje hladinu A akustického výkonu vzhľadom na referenčný akustický výkon 1pW.


Prípadné technické zmeny, tlačové chyby a odlišnosti vo vyobrazení sú vyhradené bez upozornenia. Aktuálny návod nájdete na webových stránkach www.bosch-spotrebice.sk a www.siemens-spotrebice.sk.


Montážny návod


DHI 635 H


Dôležité upozornenia

 Starý odsávač nie je bezcenným odpadom. Ekologickou likvidáciu môžete opäť získať cenné suroviny. Skôr ako odsávač predáte k likvidácii, urobte ho nepoužívateľným.


 Pri doprave k Vám je odsávač chránený obalom. Všetky použité obalové materiály sú priaznivé k životnému prostrediu a znova využiteľné. Prispejte k ekologickej likvidácii obalového materiálu.


 Odsávač je určený na odvetranie a na cirkulačné vetranie.


 Odsávač vždy inštalujte do stredu nad varné miesta.

 Minimálny odstup medzi elektrickými varnými miestami a dolnou hranou odsávača je **430 mm**, Obr. 1

Dodatočné upozornenia pre plynové varné miesta

 Musia byť dodržané platné predpisy a upozornenia pre vstavenie plynových spotrebičov, uvádzané výrobcom.

 Odsávač môže byť vstavaný len na jednej strane vedľa vysokej skrine alebo steny. Minimálny odstup 50 mm.

 **Nad plynovými varnými miestami** je montáž odsávača pri minimálnom odstupe **650 mm** – obr. 1 – prípustná len vtedy, pokiaľ nie je prekročené nasledujúce menovité tepelné zaťaženie:

Plynový sporák.


Zaťaženie jedného varného miesta max.	3,0 kW.
Zaťaženie všetkých varných miest max.	8,3 kW.
Zaťaženie rúry max.	3,9 kW.


Plynová varná doska.

Zaťaženie jedného varného miesta max.	3,9 kW.
Zaťaženie všetkých varných miest max.	11,3 kW.

Plynová sklokeramická varná doska

Údaje o menovitom tepelnom zaťažení neplatia pre uzatvorené plynové sklokeramické varné dosky. Bezpodmienečne dodržiavajte údaje výrobcu varných dosiek.

 Čím je menší odstup medzi odsávačom a varnými miestami, tým väčšia je možnosť, že zo stúpajúcej pary sa na odsávači dole môžu tvoriť kvapky.


 Nad výhrevným telesom na pevné palivá, u ktorého je nebezpečenstvo požiaru (napr. z lietajúcich iskier), je montáž odsávača prípustná len vtedy, keď výhrevné teleso má **uzatvorený neodoberateľný kryt** a sú dodržané špecifické miestne predpisy.

Toto obmedzenie neplatí pre plynové sporáky a plynové varné dosky.


Pred montážou

Prevádzka odvetranie Obr. 2

Odvetranie je vedené vetracou šachtou hore, alebo priamo cez vonkajšiu stenu von.

 Odvetranie nesmie byť vedené ako do komína, ktorý je v prevádzke, tak do šachty, ktorá je určená na odvetranie miestnosti s výhrevnými telesami.

Na odvode vzduchu do komína, ktorý nie je v prevádzke, je potreba mať súhlas príslušného kominára.

 **Pri prevádzke odsávača odvetranie a súčasnej prevádzke výhrevného telesa závislého na komíne** (napr. plynové, olejové výhrevné telesá alebo sporáky na uhlie, prietokové ohrievače) **musí byť zaistený dostatočný prívod vzduchu**, ktorý výhrevné teleso potrebuje na spaľovanie.

Bezpečná prevádzka je možná vtedy, keď podtlak v miestnosti neprekročí 4 Pa (0,04 mbar).

Toho je možné dosiahnuť vtedy, keď otvory ktoré sa nedajú zatvoriť, napr. v dverách, oknách, vetracích skrinkách alebo cestou iných technických opatrení, môže prúdiť vzduch na spaľovanie.

Poznámka: Pri posudzovaní musí byť braný do úvahy vždy celkový vetrací komplex v byte. Pri prevádzke varných spotrebičov, napr. varných dosiek a plynových sporákov, sa na nich toto pravidlo nevzťahuje.

Pri odvode odvetrania musíte dbať na úradné predpisy.

Pokiaľ je odsávač použitý na cirkulačné vetranie – s filtrom s aktívnym uhlím –, je prevádzka možná bez obmedzenia.

Pre prevádzku odvetranie má byť inštalovaná v odsávači spätná klapka, pokiaľ nie je v odvodnej trubici alebo v skrinke v múre. Obr. 2.1. Pokiaľ nie je spätná klapka so spotrebičom dodaná, môžete ju kúpiť v špecializovanom obchode (viď Zvláštne príslušenstvo v Návode na použitie).

Montáž spätnej klapy:

1. Vyrežte v hrdle odvetrania ochrannú mriežku. Obr. 3.
2. Klapku nasadte do otvorov na hrdle vetrania. Obr. 4.

Pokiaľ je odvetranie vedené vonkajšou stenou, mala by byť použitá teleskopická skrinka do múra. Obr. 2.1.

Spojenie medzi odsávačom a teleskopickou skrinkou:

- Pomocou hadice alebo trubice odvetrania.

Optimálny výkon odsávača:


- Krátka, hladká trubica odvetrania.
- Čo najmenej oblúkov trubice.
- Pokiaľ možno čo najväčšie priemery trubice (najlepšie \varnothing 120 mm) a veľké oblúky trubice.
- Guľaté potrubie: Doporúčujeme** vnútorný priemer **min. 120 mm**.
- Ploché kanáliky** musia mať rovnakú hodnotu vnútorného priemeru ako potrubie.
100/120 mm vnútorný priemer
 \varnothing 100 mm cca 78 cm².
 \varnothing 120 mm cca 113 cm².

Pred montážou

Pri rôznych priemeroch trubice:

- Nasadíte tesniace prúžky.
- Pri prevádzke odvetrania** zaistíte dostatočný prívod vzduchu.

Odvetranie hore:

- Pripravte otvor v kryte hornej skrinky s výrezom pre kábel elektrického vedenia. Obr. 5.
– Šablóna  je priložená –.

Odvetranie priamo hore:

– Vo vnútri hornej skrinky –.

- Pripravte si otvor v zadnej stene hornej skrinky s výrezom pre kábel elektrického vedenia.

Pripojenie trubice odvetrania

Ø 100 mm:

- Vyrežte vo výstupe vzduchu ochrannú mriežku. Obr. 3.
- Na výstupe vzduchu upevnite redukčné hrdlo (je priložené alebo ho môžete kúpiť v špeciálnom obchode). Obr. 6.

Pripojenie trubice odvetrania

Ø 120 mm:


- Vyrežte vo výstupe vzduchu ochrannú mriežku. Obr. 3.

Cirkulačné vetranie Obr. 7.

(Pokiaľ nie sú podmienky pre dovetranie.)

Vzduch, vyčistený dodatočným filtrom s aktívnym uhlím sa vracia späť do miestnosti.

Príprava:

- Pripravte si otvor v kryte hornej skrinky s výrezom pre kábel elektrického vedenia. Obr. 5.
– Šablóna  je priložená –.

Po montáži odsávača nasadíte filter s aktívnym uhlím.


Jeho číslo objednávania a popis vid' Návod na použitie.

Elektrické pripojenie

Odsávač smie byť pripojený len na predpisovo inštalovanú zásuvku s ochranným kontaktom. Zásuvku umiestnite pokiaľ je to možné priamo nad hornú skrinku alebo v jej bezprostrednej blízkosti.

Údaje k elektrickému prúdu:

Sú uvedené na typovom štítku, ktorý nájdete po odobratí rámu filtra - vo vnútornom priestore.

 **Pri oprave** odpojte vždy odsávač od elektrickej siete.

Dĺžka kábla na pripojenie: 1,30 m

Pri pevnom pripojení:

Odsávač smie byť pripojený len elektromontérom s koncesiou od príslušných elektrických podnikov.

Inštalácia predpokladá zariadenie na odpojenie. Ako zariadenie na odpojenie sa používa prepínač s kontaktnými otvormi väčšími než 3 mm a viacpólovým odpojením.

Odsávač zodpovedá predpisom EG o podmienkach rádiového odrušenia.


Príprava hornej skrinky

Dodržiajte minimálny odstup odsávača od varných miest 650 mm (od plynových varných miest) prípadne 430 mm (od elektrických varných miest).

Tento odsávač je určený na vstavanie do hornej skrinky o nasledujúcich rozmeroch:

šírka: 600 mm
hĺbka: 280 až 350 mm
výška: min. 280 mm Obr. 8.

Príprava:

1. Odstráňte dno skrinky- pokiaľ je.
 Zabezpečte stabilitu skrinky.
2. Na ľavej a pravej vnútornej strane skrinky vyznačte vždy dva upevňovacie body a prepichnete ich. Obr. 8.
Pokiaľ vítate:
Ø 2 mm – hĺbka max. 10 mm.

Pozor:


- Spotrebič je určený pre vstavanie v úrovni skrinky.**
- Na vyznačenie bodov pre upevnenie použite priloženú šablónu (II).** Obr. 8.

U hĺbky skrine väčšej ako 280 mm môžete odsávač posunúť dozadu,

- pokiaľ je lišta osvetlenia vstavanej kuchyne posunutá dozadu,
- pokiaľ je lišta na uchopenie silnejšia než 20 mm.

Šablónu (II) potom zodpovedajúcim spôsobom posuňte ďalej dozadu. Obr. 8.

3. Vyrovnajte priložené koľajničky na upevnenie a pevne ich priskrutkujte. Obr. 9

 **Pokiaľ je svetlosť vnútornej hĺbky skrine nižšia ako 280 mm, musí byť zadná stena 250 mm. Obr. 5.**

Vstavanie do hornej skrinky

1. Odoberte rám filtra (viď Návod na použitie).
2. Vyrovnajte dvierka skrinky, pokiaľ závesy dverí po zabudovaní odsávača už nie sú prístupné.
3. Zdvihnite odsávač zo spodku a zatlačte ho hore, až zaklapne do montážnych pomôcok vľavo a vpravo. Obr. 10.
4. Nosník filtrov vyťahnite na doraz.
5. Pre upevnenie odsávača zaskrutkujte vždy 2 skrutky ľavo a vpravo, nedoťahujte. Pritom odsávač zdvihnite. Obr. 11.
6. Vyrovnajte odsávač v skrini a pevne priskrutkujte. Obr. 11.
7. Kábel el. prúdu vyvedte otvorom v hornej skrini a spojte trubice. Obr. 12.
8. U cirkulačného vetrania pripevnite na kryt skrine vetraciu mriežku. Obr. 13. Vložte filter s aktívnym uhlím (viď Návod na použitie).
9. Pripojte el. prúd.
10. Kryt steny podľa potreby skráťte (napr. odrežte) a pevne priskrutkujte na hornú skriňu.

Vstavanie lišty na uchopenie:

- Na nosník filtrov musíte namontovať lištu na uchopenie.**
 - Lišta môže byť z dreva, ktoré je vhodné ku kuchynskému nábytku, alebo je lišta na uchopenie priložená.
1. Podľa priloženej šablóny (III) vyznačte 2 upevňovacie body lišty na uchopenie a prepichnete otvory. Obr. 15.
Pokiaľ vítate:
Ø 2 mm - hĺbka max. 10 mm.
 2. Lištu na uchopenie vyrovnajte a pripevnite 3 priloženými skrutkami. Obr. 16.
 3. Inštalujte rámy filtrov (viď Návod na použitie).

Vstavanie hornej skrinky

Upozornenie: Plášť odsávača môžete vo vnútri hornej skrinky obložiť (napr. drevotrieskovou doskou).

Pritom dodržiavajte:

- Medzidno nesmie priliehať na plášť odsávača.
- Predné obloženie nepripevňujte na plášť.
- Zabezpečte prístup pre servisnú službu.




Demontáž:

Urobte v opačnom poradí úkonov.

Upozornenie: Pri cirkulačnom vetraní musíte demontovať filter s aktívnym uhlím a plastové držiaky, aby ste mali prístup k upevňovacím skrutkám a k montážnym pomôckam.

Technická údaje podľa DIN 44971

Objem v m³/h podľa DIN 44971 a voľné odvetranie.

Prevedenie odsávača	Stupeň vetrania	Prevádzka odvetranie				Cirkulačné vetranie
		ø 120 mm		ø 100 mm		
		DIN	voľné odvetranie	DIN	voľné odvetranie	
	1	250	260	220	230	160
	2	310	320	270	280	210
	3	400	420	360	380	280
	1	170	180	160	170	130
	2	220	230	210	220	190
	3	300	320	280	300	250
	1	260	260	220	230	160
	2	400	420	360	380	280

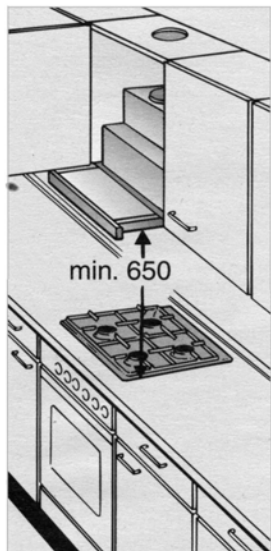
Váha v kg:

Odvetranie	Cirkulačné vetranie
9,5	10,5

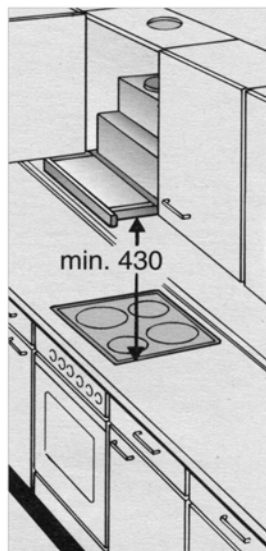
Intenzita osvetlenia v luxoch: 200

Konštrukčné zmeny v rámci technického vývoja vyhradené.

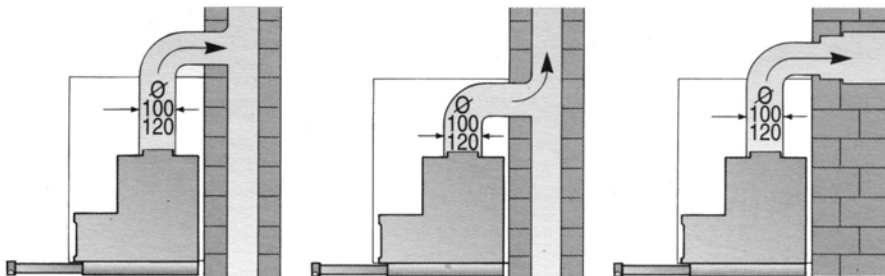
Obr. 1
PLYN



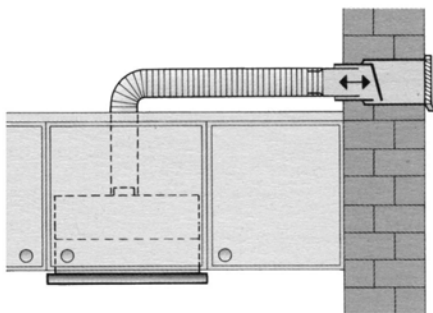
ELEKTRO



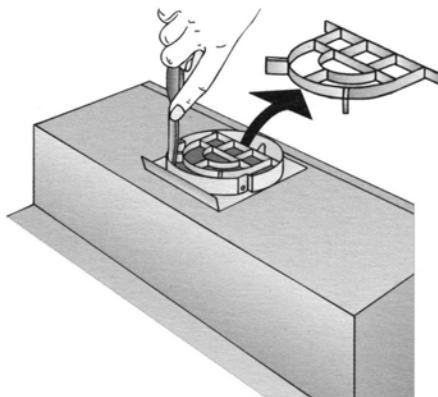
Obr. 2



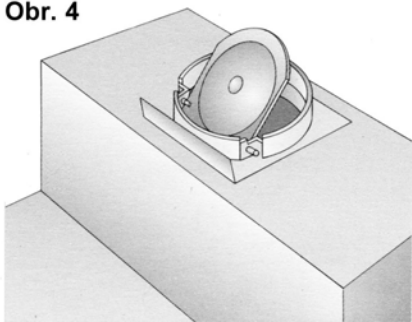
Obr. 2.1



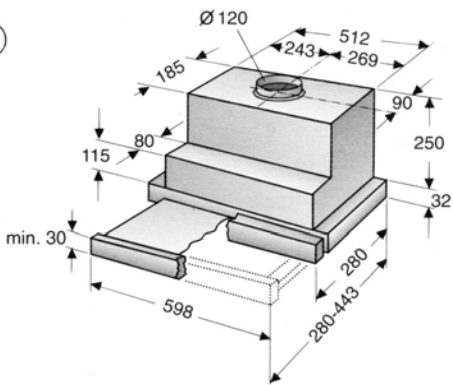
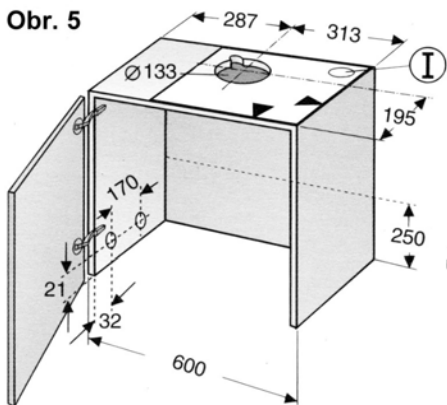
Obr. 3



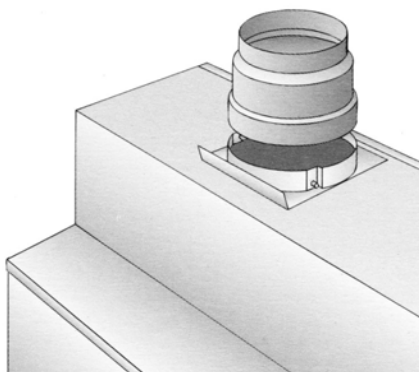
Obr. 4



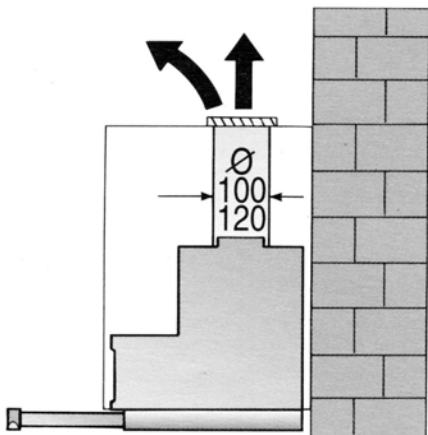
Obr. 5



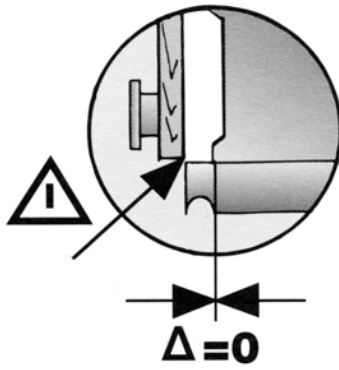
Obr. 6



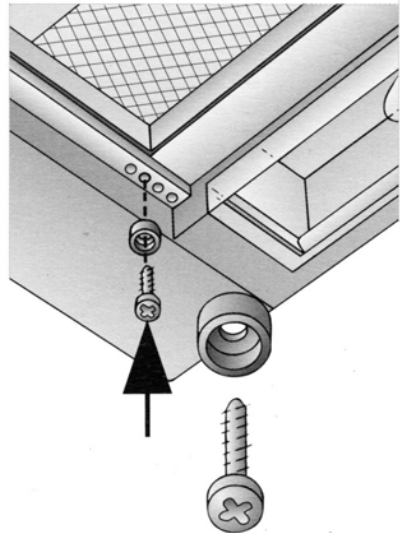
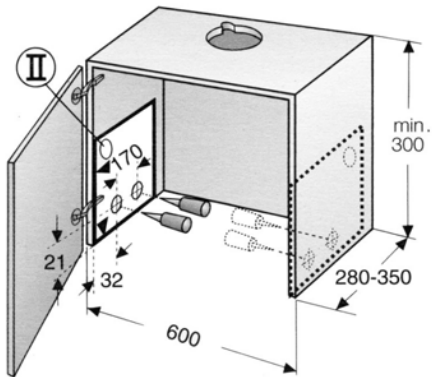
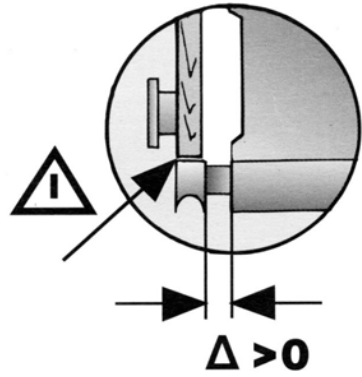
Obr. 7



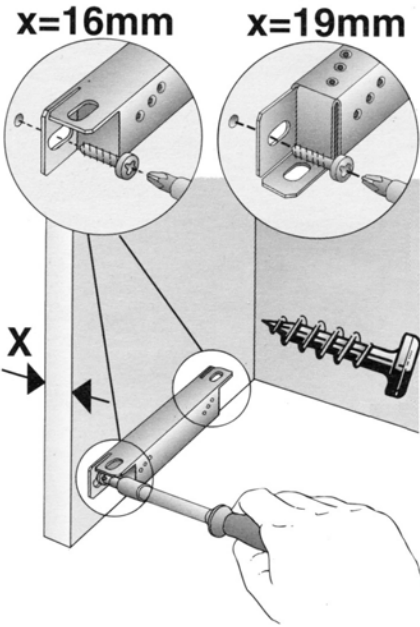
Obr. 8



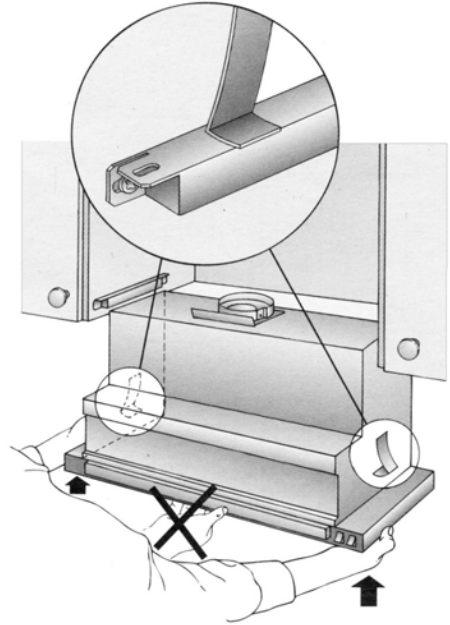
Obr. 8.1



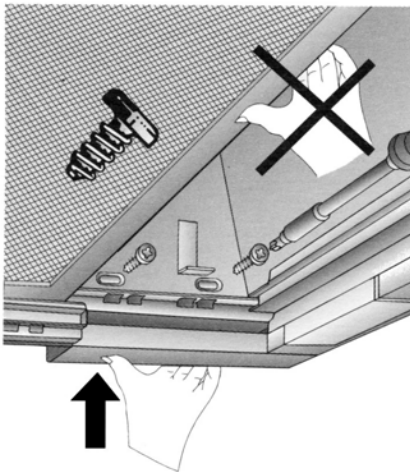
Obr. 9



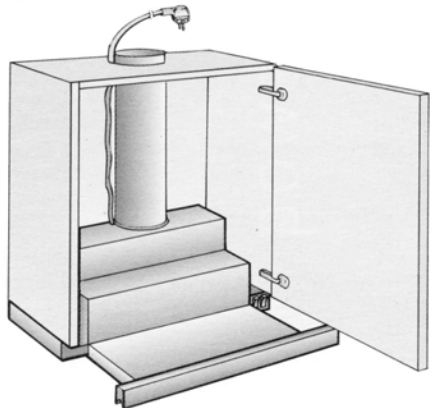
Obr. 10



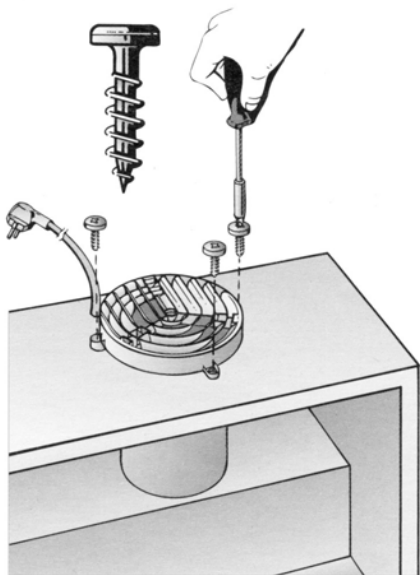
Obr. 11



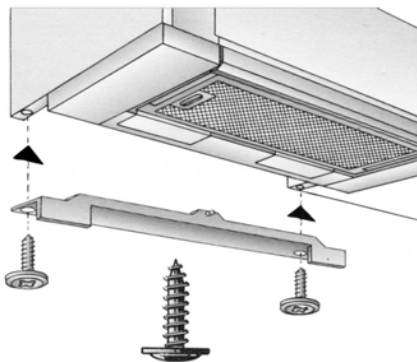
Obr. 12



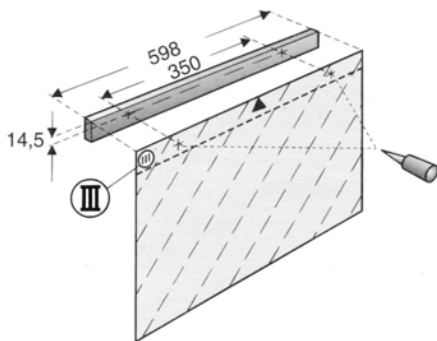
Obr. 13



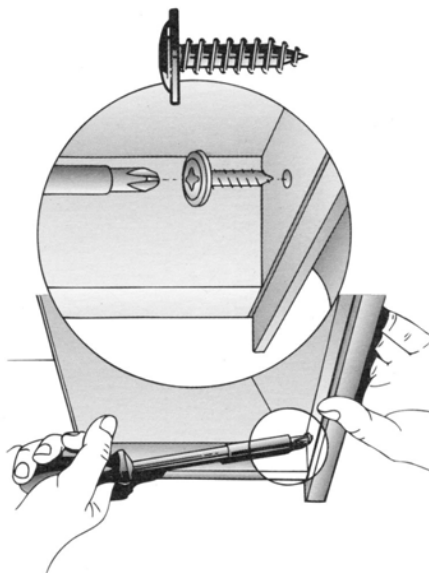
Obr. 14



Obr. 15



Obr. 16



Uistenie dovozcu o vydaní prehlásenia o zhode

Vážený zákazník,

Podľa § 13, odst.5 zákona č. 22/97 Zb. Vás uisťujeme, že na všetky výrobky distribuované spoločnosťou BSH domáci spotrebiče s. r. o. našim obchodným partnerom, bolo vydané prehlásenie o zhode v zmysle zákona č. 22/97 Zb a príslušných nariadení vlády.

Toto uistenie dovozcu o vydaní prehlásenia o zhode sa vzťahuje na všetky výrobky vrátane plynových spotrebičov, ktoré sú obsiahnuté v aktuálnom cenníku firmy BSH domáci spotrebiče s. r. o.

Odporúča sa, aby výrobky montoval a uviedol do prevádzky autorizovaný servis, ktorý poskytuje záruku odbornej montáže, predvedenie a preskúšanie výrobku. Montáž a inštalácia spotrebiča musí byť vykonaná v súlade s vyhláškou ÚBP SR č.718/2002 Z. z. súvisiacich predpisov a noriem v platnom znení. Pred montážou výrobku je nutné, aby boli splnené všetky podmienky pre pripojenie na inžinierske siete podľa platných noriem a podľa návodu na použitie.

Záručné podmienky

- na výrobok sa poskytuje záručná doba 24 mesiacov odo dňa zakúpenia výrobku kupujúcim
- pri reklamácií je podmienkou predložiť platný daňový doklad o kúpe výrobku (napr. pokladničný blok, faktúru a pod.)
- ak výrobok je používaný k inému než výrobcom stanovenému účelu, alebo je výrobok používaný v rámci predmetu obchodnej činnosti, poskytuje sa záručná doba 6 mesiacov odo dňa zakúpenia, nakoľko spotrebiče sú určené výhradne pre použitie v domácnosti
- za vadu výrobku sa nepovažuje jeho nadmerné opotrebovanie a z toho vyplývajúce absencie niektorých pôvodných vlastností, ktoré boli spôsobené napr. zanedbaním bežnej údržby, čistenia, nadmerným používaním výrobku
- záručná doba neplynie po dobu, po ktorú kupujúci nemôže užívať tovar pre jeho vady, za ktoré zodpovedá predávajúci
- ak nebude zistená žiadna závada, na ktorú sa vzťahuje bezplatná záručná oprava alebo bude zistená závada nezavinená výrobcom, hradí náklady spojené s vyslaním servisného technika osoba, ktorá uplatnila nárok na túto opravu
- záručné opravy vykonávajú autorizované servisné strediská podľa zoznamu uvedeného v tomto záručnom liste

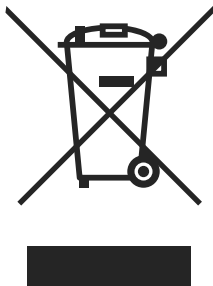
Právo na bezplatnú opravu výrobku na náklady BSH domáci spotrebiče, s.r.o. organizačná zložka Bratislava zaniká, ak:

- je nečitateľný výrobný štítok, alebo na výrobku chýba
- údaje na záručnom liste, prípadne na doklade o predaji sa líšia od údajov uvedených na výrobnom štítku spotrebiča
- výrobok bol namontovaný v rozpore s návodom na montáž, prípadne nebol dodržaný súlad s platnými STN, alebo s návodom na obsluhu
- výrobok bol neodborne namontovaný, alebo nebol uvedený do prevádzky organizáciou oprávnenou v zmysle vyhlášky ÚBP SR č.718/2002 Z. z., platí pre plynové spotrebiče a spotrebiče s elektrickým napájaním 400 V, ako i na spotrebiče dodávané bez elektrického kábla, prípadne bez elektrickej koncovky
- bola vykonaná konštrukčná zmena alebo zásah do výrobku neoprávnenou osobou
- závada na výrobku vznikla použitím neoriginálnych náhradných dielov, alebo príslušenstva
- sa jedná o poškodenie: mechanické, nadmernou záťažou, v dôsledku vodného kameňa, neodborného zapojenia, živelnou pohromou, vonkajšími vplyvmi a pod.



Rozšírená záruka nad rámec zákona

Pri práčkach a umývačkách riadu sériovo vybavených systémom AquaStop, je výrobcom poskytnutá na toto zariadenie záruka po celú dobu životnosti spotrebiča, a to ako na funkciu zariadenia **AquaStop**, tak aj na škody, ktoré vzniknú preukázateľne poruchou tohoto zariadenia.



Symbol uvedený na výrobku alebo jeho obale upozorňuje na to, že výrobok po skončení jeho životnosti nepatrí k bežnému domácejmu odpadu, ale ho treba odovzdať do špeciálnej zberne odpadu na recyklovanie elektrických alebo elektronických spotrebičov.

Vašou podporou správnej likvidácie pomáhate získať opäť cenné suroviny a chrániť tak životné prostredie. Ďalšie informácie o recyklovaní tohto výrobku získate na miestnom úrade, v zberni odpadu alebo v združení Envidom, ktoré zabezpečuje zber, prepravu, spracovanie, recykláciu a ekologické zneškodňovanie elektroodpadu v zmysle zákona.

Prehlásenie o hygienickej nezávadnosti výrobkov

Všetky výrobky distribuované spoločnosťou BSH domáci spotrebiče s.r.o. a prichádzajúce do styku s potravinami spĺňajú požiadavky o hygienickej nezávadnosti podľa zákona č. 258/2000 Zb., vyhlášky 38/2001 Zb. Toto prehlásenie sa vzťahuje na všetky výrobky prichádzajúce do styku s potravinami uvedené v aktuálnom cenníku firmy BSH domáci spotrebiče s.r.o.

„Spotrebič nie je určený pre použitie osobami (vrátane detí) so zníženými fyzickými, zmyslovými alebo mentálnymi schopnosťami, alebo s nedostatkom skúseností a vedomostí, ak im osoba zodpovedná za ich bezpečnosť neposkytne dohľad a alebo ich nepoučila o používaní spotrebiča.“

ZOZNAM SERVISNÝCH STREDISK

PSČ	Mesto	Adresa prevádzky	Servisné stredisko	Web	E-mail	Telefón 1	Telefón 2
086 01	Bardejov	Partizánska 46	Peter Špik		spikservis@gates.sk	054/4746227	0905400019
811 07	Bratislava	Kazanská 56	Martin Ščasný servis domácich spotrebičov		gaggenau@orangemail.sk	02/45958855	0918996988
841 02	Bratislava	Tňhavá 38	TECHNO SERVIS BRATISLAVA s r. o.	www.technoservis.sk	technoservis@nexta.sk	02/64463643	0907778406
900 44	Tomášov	1 Májia 19	Viva elektroservis s. r.o.	www.vivaservis.sk	servis@vivaservis.sk	02/45958855	0905722111
945 01	Komárno	Mesačná 20	LASER Komárno spol. s r.o.	www.laser-ko.sk	servis@laser-ko.sk	035/7702688	0915222454
040 01	Košice	Komenského 14	Ing. Lubor Kolesár Kubs		kubisservis@mail.t-com.sk	055/6221477	09038854769
071 01	Michalovce	Ul. Obrancov mieru 9	ELEKTROSERVIS VALTIM		valiska.lubomir@stonline.sk	056/6423290	0903885309
949 01	Nitra	Spojovacia 7	EXPRES servis Anna Elmanová		expressservis@naex.sk	037/6524597	0903524108
920 01	Priešťany	Žilinská 47	Domoss Technika a.s.	www.domoss.sk	servis@domoss.sk	033/7744810	033/7742417
058 01	Poprad	Továrenská ul.č.3	TATRACHLAD POPRAD s.r.o.	www.tatrachlad.sk	tatrachlad@tatrachlad.sk	052/7722023	0903906828
080 05	Prešov	Švábska 6695/57A	BARAN servis - Baran Luboš	www.baranservis.sk	baranservis@stonline.sk	051/7721439	0903904572
971 01	Prievidza	V.Clementisa 6	ELEKTROSERVIS Pavlíček Peter	www.peterpavlicek-elektroservis.sk	pavlicek.elektroservis@stonline.sk	046/5485778	0905264822
979 01	Rimavská Sobota	Malohonická 2594	N.B.ELEKTROCENTRUMI		nbelektrocentrum@stonline.sk	047/5811877	0905664258
034 72	Ružomberok	Lipovská Lužná 496	E servis elektro spotrebičov		elpra@speednet.sk	044/4396413	0905577817
911 08	Trenčín	Mateja Bela 37	Jozef Rožník	www.bshservis.sk	roznik@bshservis.sk		0903702458
960 01	Zvolen	Hviezdoslavová 34	STAFEXPRESS-ELEKTROSERVIS		stafexpress.zservis@mail.t-com.sk	045/5400798	0905259983
010 01	Žilina	Komenského 38	M-SERVIS Mareš Jarošlav	www.m-servis.sk	mservis@zoznam.sk	041/5640627	