

**Návod k obsluze pro váš
přístroj Baumatic**

Komínový odsavač par



You will be mine ...

POZNÁMKA: Tato „Uživatelská příručka“ obsahuje důležité informace, včetně informací o bezpečnosti a instalaci, které vám umožní plně využít vlastností vašeho spotřebiče. Prosím uchovávejte ji na bezpečném místě, aby byla snadno přístupná pro použití i v budoucnosti jak pro vás, tak i pro osoby, které nejsou seznámeny s provozem tohoto spotřebiče.

Ochrana životního prostředí

LIKVIDACE ODPADU

Roztřídte odpad podle různých materiálů (kartón, polystyrén, atd.) a zlikvidujte jej podle místních předpisů (zákon č.125/97 Sb. o odpadech §18 a 19 a vyhláška č.338/97 Sb. §16).

Spotřebič i jeho části předejte po skončení jejich životnosti do sběrných surovin (§ 16 a 17 vyhláška č. 338/97 Sb.).

Tento spotřebič je určen jenom pro použití v domácnosti.

Vážený zákazníku,

děkujeme Vám, že jste si vybral náš výrobek.

Prosíme, abyste si pozorně přečetl Návod na obsluhu, což Vám pomůže správně používat spotřebič. Prosíme, uschovejte si ho pro budoucí potřebu.

Protože Baumatic neustále vylepšuje své produkty, vyhrazuje si právo učinit změny, které budou považovány za nevyhnutelné, bez upozornění v této příručce.

ZÁRUKA

Na Váš nový spotřebič poskytujeme 24-měsíční záruku.

Upozornění

Na Záručním listě si nechte potvrdit datum instalace a uvedení do provozu.

Prosím uchovejte si také účet o zaplacení za spotřebič / fakturu.

Tato dokumentace bude od Vás požadována servisním technikem při záruční opravě.

Instalaci spotřebiče svěřte odborné firmě, organizaci k tomu oprávněné. V opačném případě Vaše právo na bezplatné odstranění závady zaniká.

POPRODEJNÍ SERVIS

Vysoká kvalita a vyspělá technologie našich spotřebičů zaručuje jejich bezchybný provoz.

Avšak dojde-li k závadě, pokuste se odstranit ji zkontrolováním, zda jste postupovali podle pokynů uvedených v tomto návodu.

V případě potřeby odborné technické pomoci prosíme, kontaktujte naše servisní středisko:

Telefon 800 185 263

v pracovní dny od 9.00 do 17.00 hod. nebo na

www.baumatic.cz

Prosíme, abyste měli připravené po ruce následující údaje:

- typ výrobku / model
- sériové číslo
- datum zakoupení spotřebiče

Poznámka

Tato příručka s pokyny pro uživatele obsahuje důležité informace, včetně bezpečnostních a instalačních pokynů, které vám umožní získat od vašeho spotřebiče maximální výkon. Uchovávejte ji na bezpečném místě tak, aby byla snadno dostupná pro budoucí použití.

Ochrana životního prostředí	1
Vlastnosti	4
Instalace	4
Montáž trubky	8
Montáž skla (obr. 11)	9
Funkce sání	9
Funkce čističe vzduchu (recirkulace)	10
Bezpečnostní upozornění	11
Nastavení rychlosti	12
Elektronické ovládání	12
Tlačítka	12
Posuvný ovladač	12
Dotekový ovladač	13
Start a zvýšení rychlosti (6 rychlostí)	13
Zastavení motoru a snížení rychlosti	13
Funkce časování	13
Funkce zapnutí-vypnutí světla	13
Údržba	15
Čištění sítka uhlíkového tukového filtru	15
Upozornění na čištění kovových filtrů	15
Postup pro odblokování blikajícího "A"	15
Čištění odsavače par	15
Problémy a řešení	16
Elektrické schéma zapojení	17
Hlavní parametry	18
Doporučená výška otvoru ve zdi pro odtahové potrubí	19

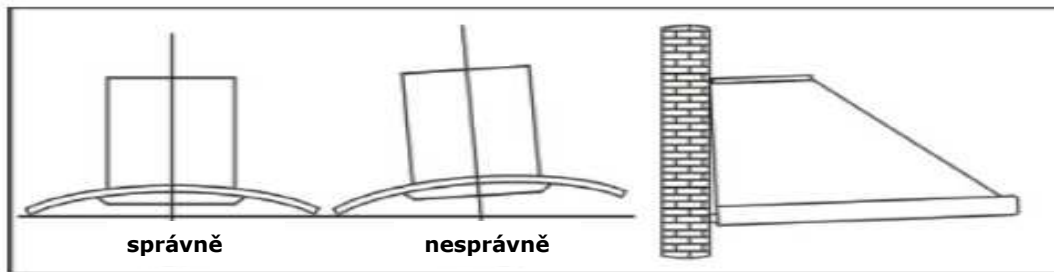
Poznámka

1. Instalaci musí provést kvalifikovaný a znalý mechanik.
2. Výrobce nepřebírá odpovědnost za jakékoli škody nebo zranění vzniklá v důsledku nedodržování pokynů k instalaci obsažených v následujícím textu.

Odsavač par se používá k připojení na napětí 220/240 V, 50 Hz.

Vlastnosti

1. Odsavač par je vyrobený z vysoce kvalitních materiálů a má zaoblený proudnicový tvar.
2. Je opatřený výkonným, tichým elektromotorem a odstředivým ventilátorem se silným sacím účinkem a nízkou hladinou hluku, tukovým filtrem a dá se snadno čistit.
3. Použitím izolované řídicí desky s plošnými spoji napájené nízkým napětím 12 V DC jsou světla bezpečnější.
4. Speciální konstrukce vzduchového tunelu a tvar lapače oleje, volné nečistoty budou v mžiku zachyceny.



Instalace

1. Před instalací se ujistěte, že prostor je čistý, aby se zabránilo nasávání dřevěných třísek a prachu.
2. Zařízení nemůže mít společnou ventilační trubici s jinými přístroji jako je plynová trouba, ohřívací trouba nebo horkovzdušná trouba.
3. Úhel ohnutí ventilační trubice by neměl být menší než 120°, měla by být vedena vodorovně nebo by měla stoupat od výchozího bodu a měla by být vyvedena na vnější zeď.
4. Po instalaci se přesvědčte, že odsavač je umístěn vodorovně, aby se zabránilo hromadění mastnoty na jednom konci.

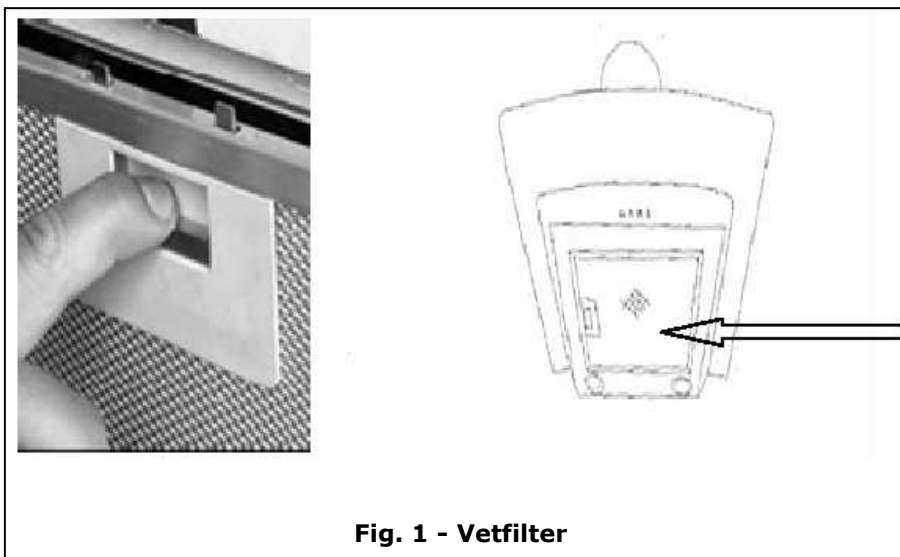
Nezapomeňte, že před instalací odsavače par se musíte rozhodnout, zda jej chcete upravit jako sací ventilátor.

- Tento odsavač par nesmí být instalován nad sporáky se sálavou deskou.
- Doporučujeme, aby tento odsavač instalovaly nejméně dvě osoby.

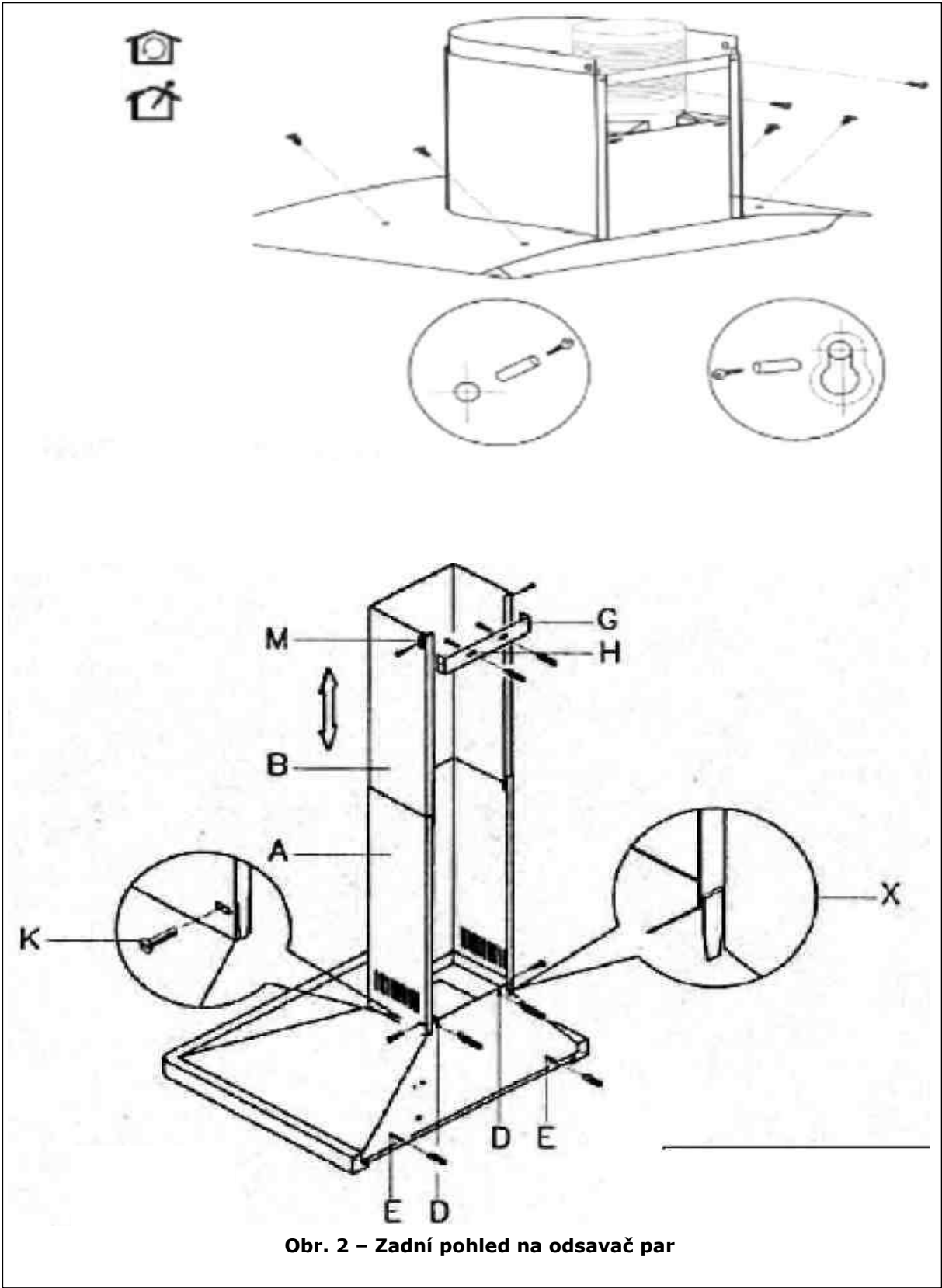
Poznámka

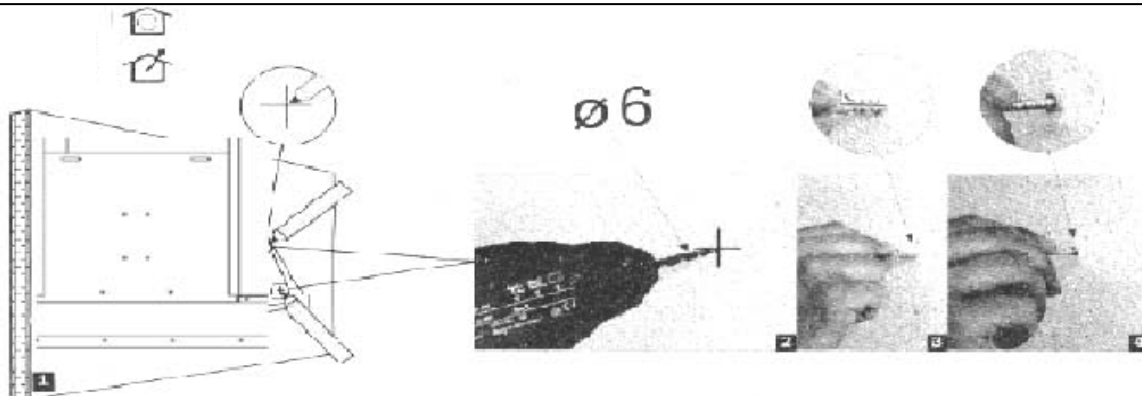
Váš odsavač par Baumatic by měl být instalován pouze na zeď.

Neumisťujte jej níže než 70 cm nad plotnu.

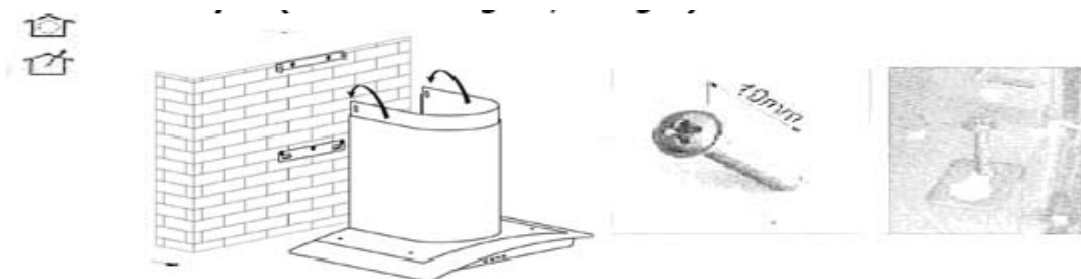


1. Sundejte kovové filtry proti mastnotě (viz obr.1).
2. Umístěte odsavač proti zdi a označte polohu pomocných otvorů, které je třeba navrtat, podle obrázku uvedeného níže. Tyto pomocné otvory jsou uvedeny na obr. 2 na následující straně, kde jsou označeny jako „D“, spolu s ukotvovacími otvory označenými jako „E“ (obr. 2 na následující straně). Pokud je váš odsavač vybaven okem pro zavěšení, použijte jej jako vodítko pro označení otvorů, které budete vrtat.
3. Do zdi vyvrtejte otvory na označených místech pomocí 6 mm vrtáku (viz obr. 3).
4. Do otvorů zasuňte roztažné špalíky (hmoždinky) a zašroubujte pomocné šrouby do poloviny (viz obr. 4).
5. Zavěste odsavač na šrouby (viz obr. 5) a připevněte jej ke zdi tak, že dotáhnete pomocné a ukotvovací šrouby na doraz.
6. **(Pouze funkce sání)** Instalujte spojovací nástavec na vrchní část odsavače par (viz obr. 6).
Poté k nástavci připojte odváděcí potrubí tak, jak je uvedeno níže. Nezapomeňte, že toto potrubí musí odpovídat specifikacím uvedeným v poznámkách k režimům sání / čištění vzduchu (recirkulace).

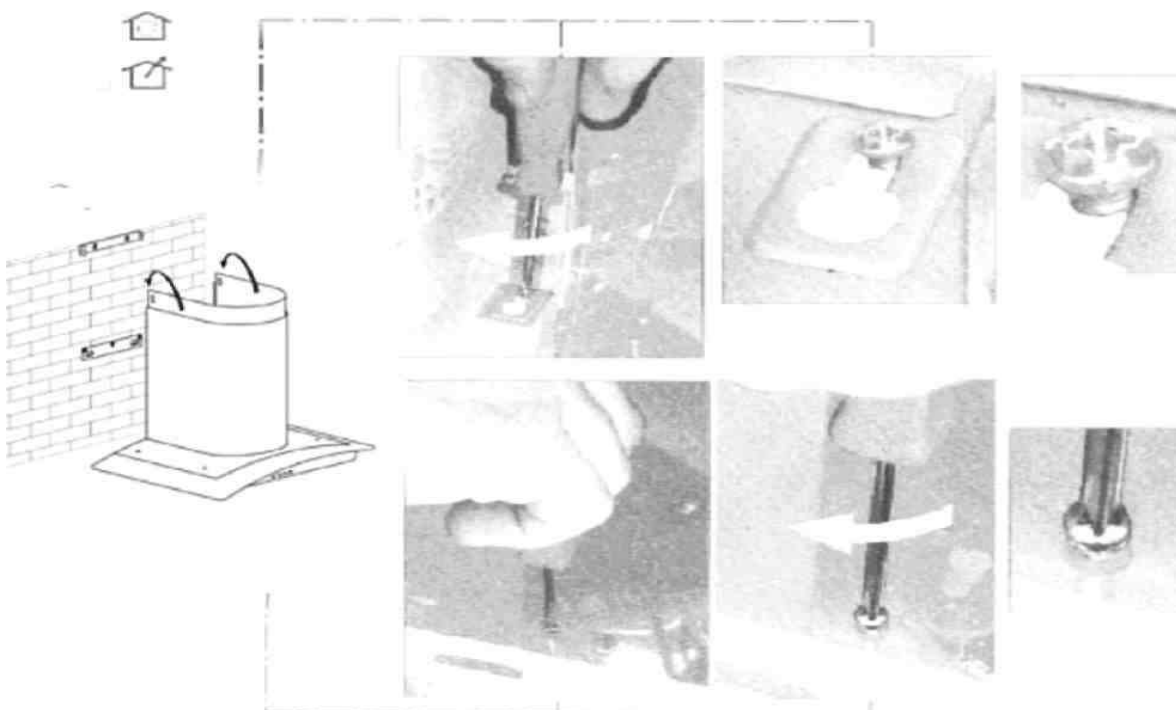




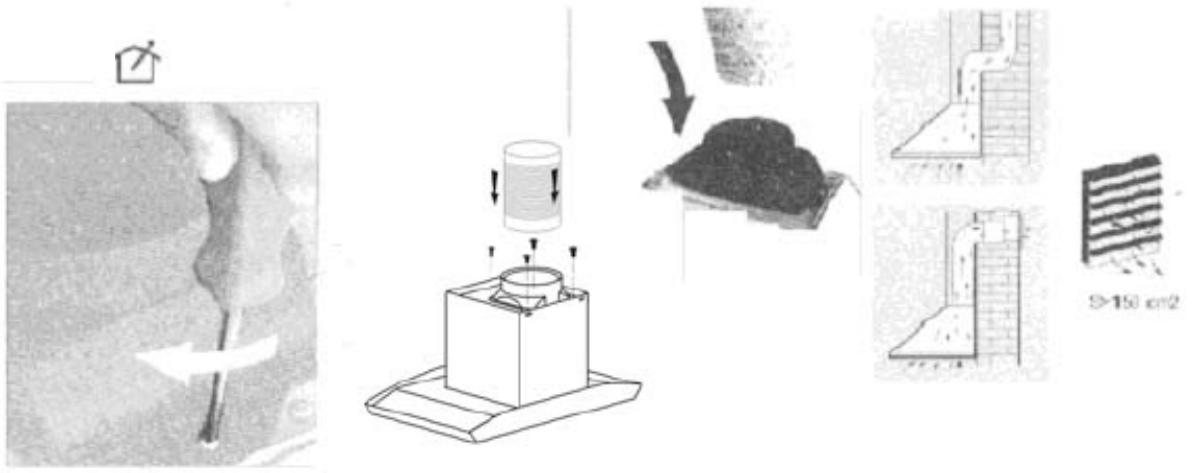
Obr. 3



Obr. 4



Obr. 5

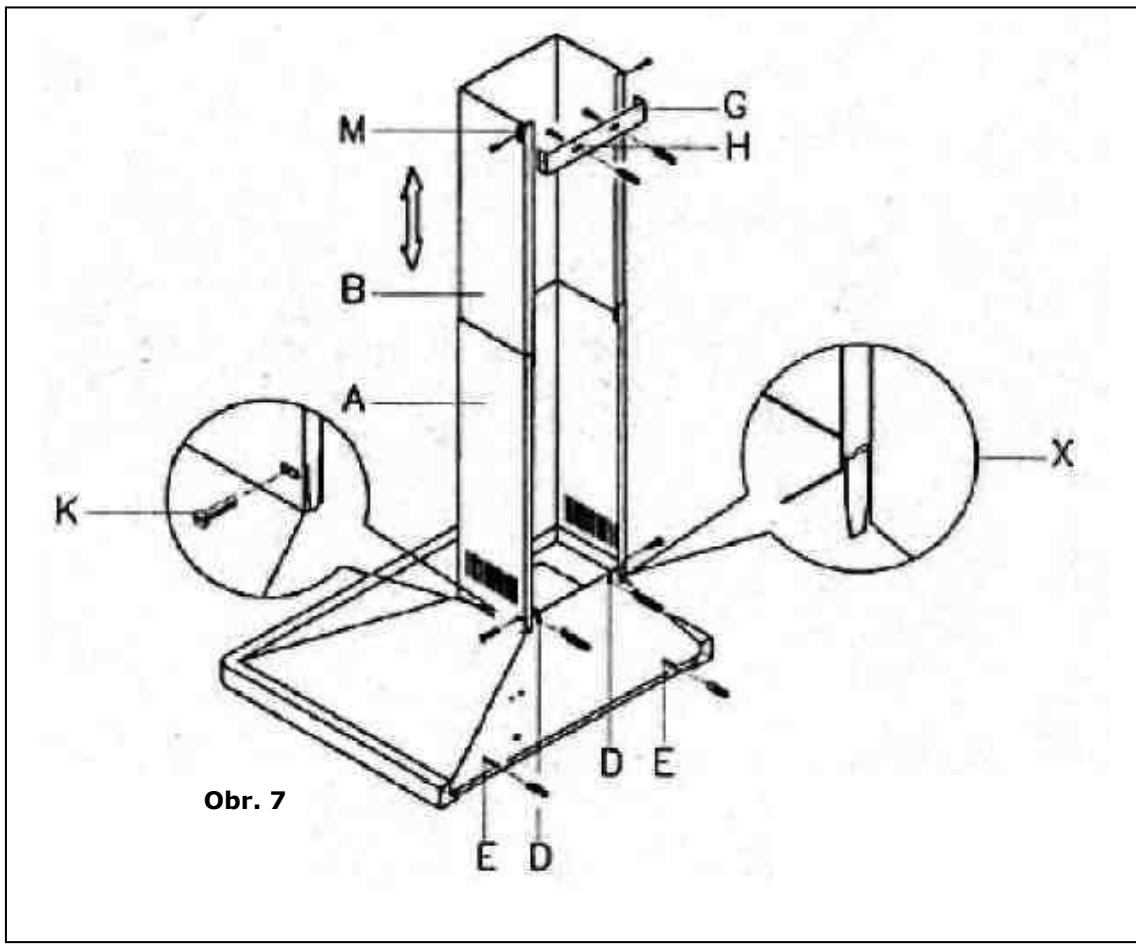


Obr. 6

Montáž trubky

Poté, co jste nainstalovali váš odsavač par, můžete namontovat trubku.

1. Vezměte dva kryty „A“ a „B“:
2. Položte spodní část krytu „A“ na vršek odsavače a přitom dbejte na správné nastavení pozice úchytek krytu, označených jako část „X“ na obr. 7, na zadní části odsavače.
3. Namontujte kryt „A“ na odsavač pomocí dvou šroubů „K“, které jsou dodávány v sáčku s příslušenstvím (obr. 7).



Obr. 7

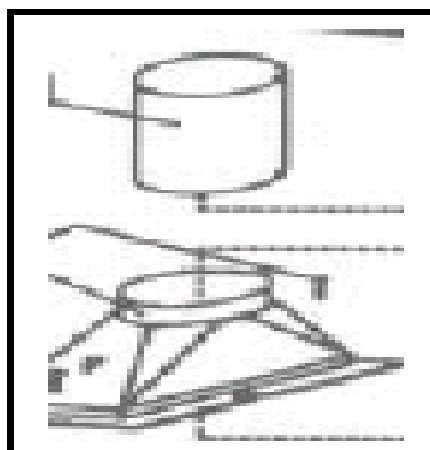
4. Zdvihněte pohyblivou část „B“ až ke stropu a zkontrolujte, zda je v pozici kolmo k odsavači.
5. Označte boční pozici pohyblivého krytu "B" a spusťte jej zpět dolů (viz obr. 8).
6. Vezměte uchycovací držák „G“ (obr. 7), vystředte jej vzhledem ke značkám, které jste předtím udělali, přičemž se držák stále dotýká stropu, a označte ukotvovací otvory ("H").
7. Do zdi vyvrtejte otvory na označených místech pomocí 6 mm vrtáku (viz obr. 9).
8. Do otvorů zasuněte dodávané roztažné špalíky (hmoždinky), držák „G“ (obr. 7 na předchozí straně) umístěte do pozice a upevněte jej pomocí dodávaných šroubů.
9. Zdvihněte kryt „B“ ke stropu a upevněte jej k držáku „G“ tak, že zasunete dodávané rouby do otvorů „M“ (obr. 7 na předchozí straně).

Montáž skla (obr. 11)

- Z odsavače sundejte kovové filtry proti mastnotě.
- Povolte oba ukotvovací šrouby „F“.
- Sklo „Q“ umístěte na horní plošinu odsavače a zasuněte jej směrem ke zdi.
- Znovu přitáhněte šrouby „F“ v otvoru a uchyťte je k jednotce.
- Ujistěte se, že ukotvovací roh je pevně uchyten a dotažen.
- Nasadte zpět větrací potrubí se spojovacím nátrubkem „N“.
- **Pozor**
Tyto šrouby neutahujte příliš, mohlo by dojít k poškození/deformaci jednotky.

Funkce sání

Ujistěte se, že jste nasadili spojovací nátrubek („N“) na vrchní část odsavače pomocí dvou šroubů, které jsou součástí balení (obr. 1 vpravo). Pomocí trubky o průměru 125 mm spojte nátrubek (N) na vrchní části odsavače (viz obr. 12) s potrubím na odvod kuchyňských par o průřezu alespoň 150 cm².



Poznámka

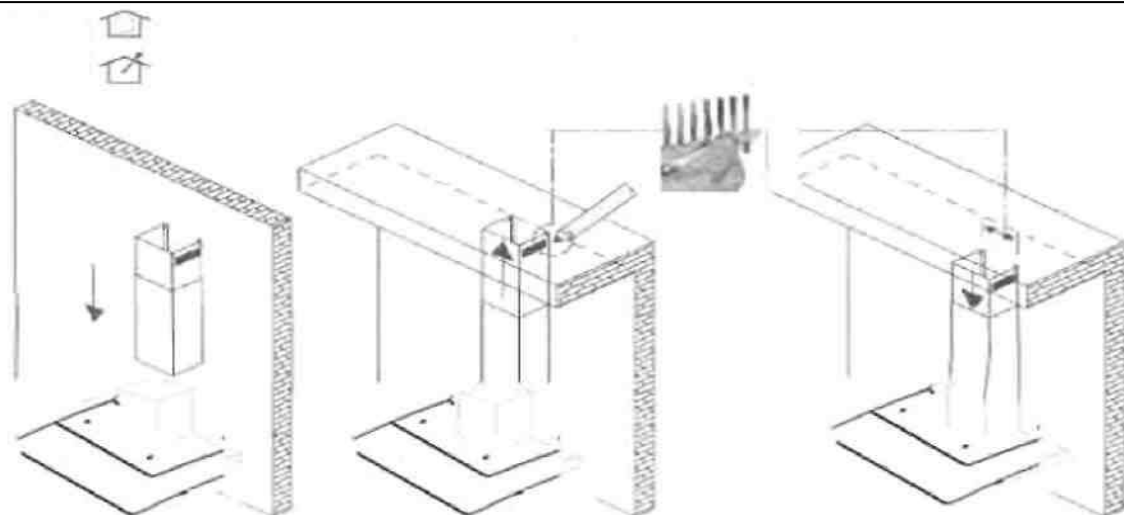
Pokud není k dispozici žádné odváděcí potrubí a odsavač bude instalován na vnější zeď budovy, proveďte do zdi otvor, který bude dostatečně velký na instalaci větru a deštivzdorného větracího hradítka o průřezu alespoň 150 cm² a spojte jej s pomocí trubky s výstupním nátrubkem.

Poznámka

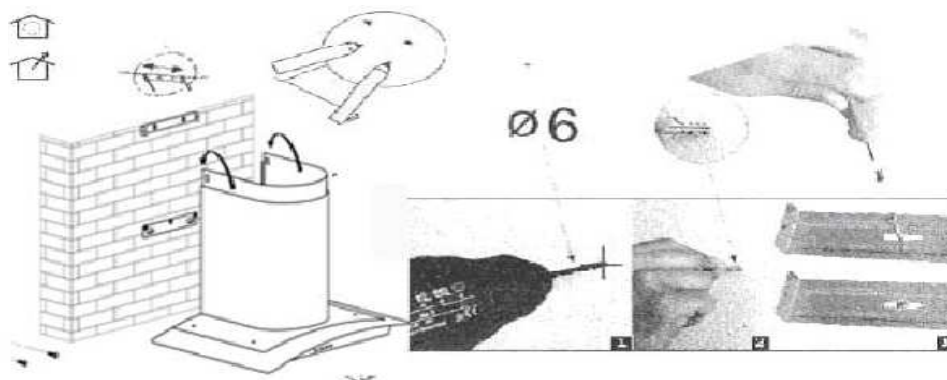
Pro funkci sání budete potřebovat připojit k 125 mm odváděcí potrubí k vývodu "N" na obr. Toto potrubí není součástí vašeho odsávače par.

Funkce čističe vzduchu (recirkulace)

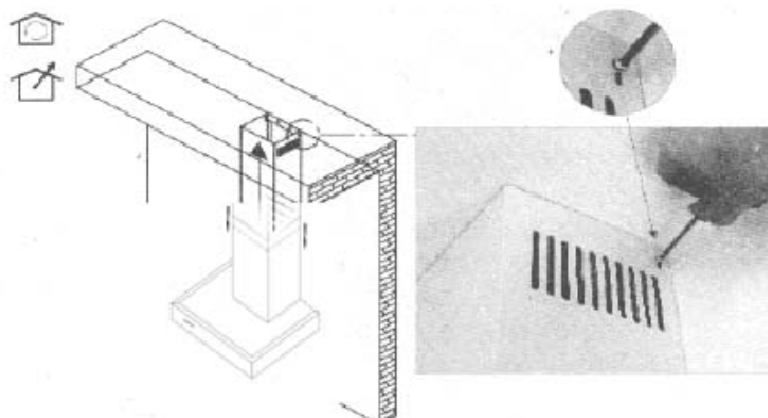
Odváděč par může být upraven na funkci čističe vzduchu v případě, že nelze instalovat externí potrubí pro odvod vzduchu. V takovém případě je vzduch recyklován přes větrací otvor. Když jednotku používáte jako čistič vzduchu, musíte instalovat dva filtry z aktivního uhlíku pro pohlcování kuchyňských par.



Obr. 8

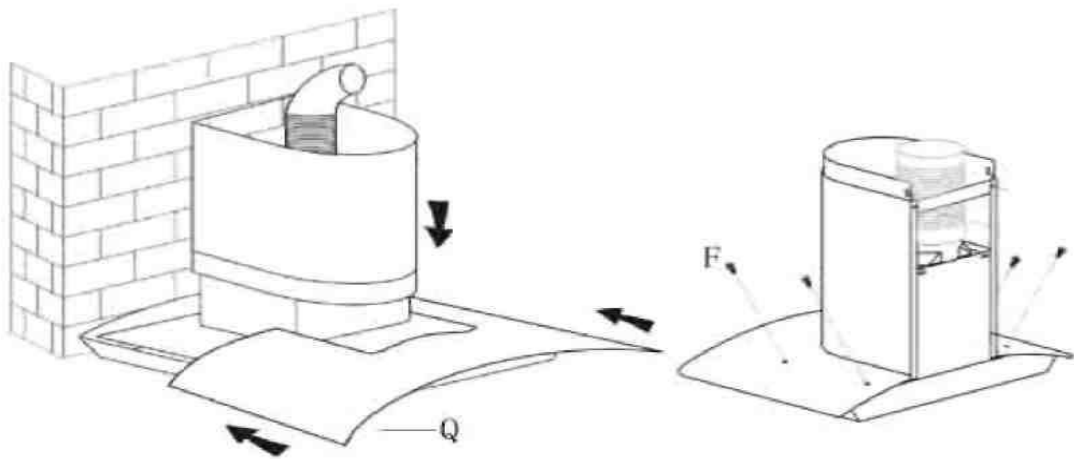


Obr. 9

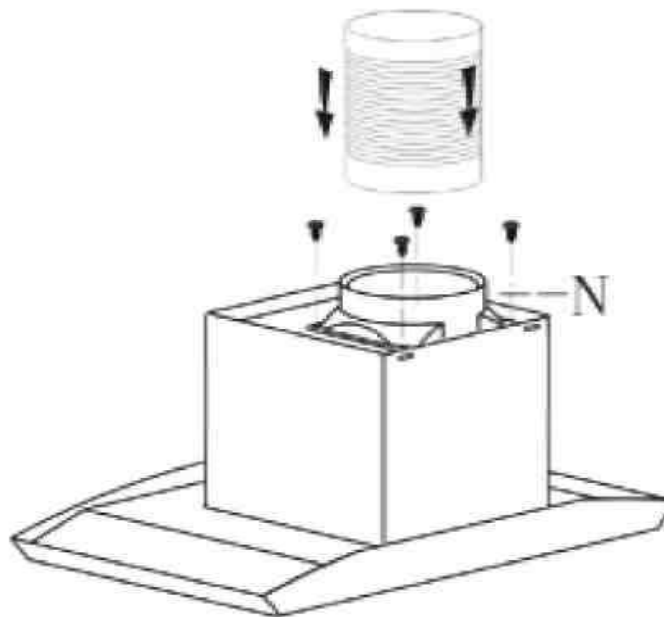


Obr. 10

STOP



Obr. 11



Obr. 12

Bezpečnostní upozornění

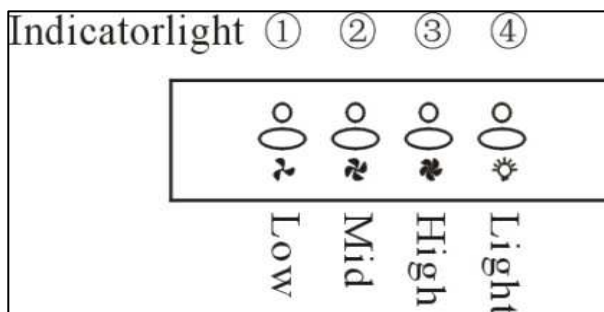
- Nikdy nedovolte dětem, aby zařízení obsluhovaly.
- Odsavač par je určený pouze pro použití v domácnosti, není vhodný pro barbecue, obchody prodávající smažená jídla a jiné komerční využívání.
- Požádejte prosím technicky kvalifikovanou osobu, aby provedla montáž.
- Odsavač a jeho filtrační mřížka by se měly pravidelně čistit, aby stále dobře pracoval.
- Před čištěním vypněte prosím hlavní přívod proudu.
- Odsavač čistěte podle pokynů v návodu k použití a dbejte na to, aby nemohlo dojít ke spálení odsavače.

- Pokud se objeví na přístroji závada, zavolejte zákaznický servis, aby vyslal technika.

Nastavení rychlosti

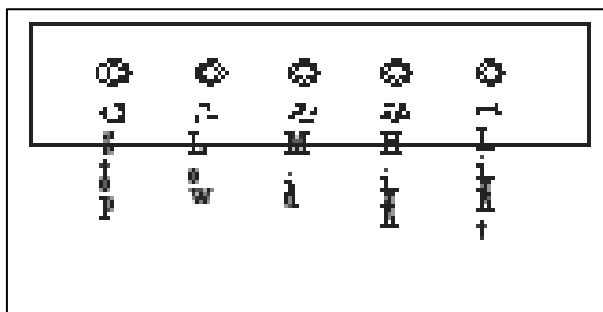
Elektronické ovládání

1. Zapněte přívod proudu, zazní pětkrát zvukový signál. Zvuk signalizuje, že zařízení je připojené k síti.
2. Stiskněte tlačítko Low, rozsvítí se kontrolka 1, zazní jednou zvukový signál a motor poběží na nízké otáčky. Stiskněte jej znovu a motor se zastaví.
3. Stiskněte tlačítko Mid, rozsvítí se kontrolka 2, zazní jednou zvukový signál a motor poběží na středně vysoké otáčky. Stiskněte jej znovu a motor se zastaví.
4. Stiskněte tlačítko High, rozsvítí se kontrolka 3, zazní jednou zvukový signál a motor poběží na vysoké otáčky. Stiskněte jej znovu a motor se zastaví.
5. Stiskněte tlačítko Light (světlo), rozsvítí se kontrolka 4 a dvě žárovky odsavače. Při opětovném stisknutí se světla vypnou, s každým stisknutím jednou zazní zvukový tón.



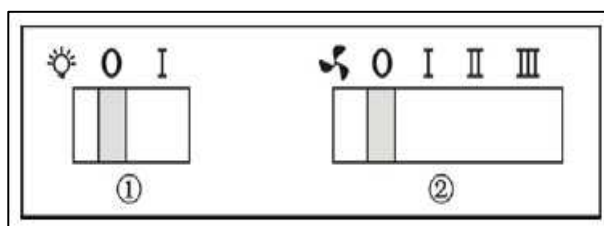
Tlačítka

1. Stiskněte tlačítko stop a motor se zastaví.
2. Stiskněte tlačítko Low, jednou zazní zvukový signál a motor poběží na nízké otáčky.
3. Stiskněte tlačítko Mid, jednou zazní zvukový signál a motor poběží na střední otáčky.
4. Stiskněte tlačítko High, jednou zazní zvukový signál a motor poběží na vysoké otáčky.
5. Stiskněte tlačítko Light a rozsvítí se dvě světla. Stiskněte jej znovu a světla zhasnou.



Posuvný ovladač

1. Zapněte zástrčku do zásuvky.
2. Posuňte přepínač ① do polohy "I", žárovka se rozsvítí, posuňte jej do polohy "0", žárovka zhasne.
3. Posuňte přepínač ② do polohy „I, II, III“, motor poběží v „nízkých, středních, vysokých“ otáčkách, posuňte jej do polohy



„0“, motor se vypne.

Dotekový ovladač

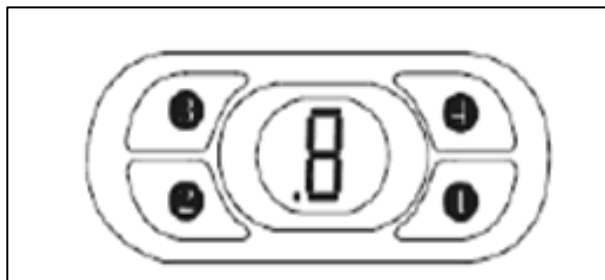
Start a zvýšení rychlosti (6 rychlostí)

Motor odsavače par se spustí stisknutím tlačítka 1.

Odsavač se při aktivaci

automaticky nastaví na rychlostní stupeň 1. Rychlost se zvýší stisknutím tlačítka 1 na dobu kratší než 1 sekunda; na obrazovce se objeví rychlostní stupeň.

Držíte-li tlačítko 1 stisknuté po dobu delší než 1 sekunda, je vybrána nejvyšší rychlost.



Zastavení motoru a snížení rychlosti

Operační rychlost ventilátoru se snižuje stisknutím tlačítka 2 na dobu kratší než 1 sekunda; na obrazovce se objeví rychlostní stupeň.

Držíte-li tlačítko 2 stisknuté po dobu delší než 1 sekunda, odsavač se vypne.

Funkce časování

Tato funkce dovoluje naprogramování motoru a osvětlení odsavače tak, že se automaticky vypnou 15 minut po aktivaci této funkce.

Naprogramování: stiskněte tlačítko 3.

Je-li aktivovaná funkce časování, uvidíte číslo na displeji blikat.

Funkce zapnutí-vypnutí světla

Světlo se zapíná a vypíná stisknutím tlačítka 4.

Model	Šířka	Ovládání	Typ a počet filtrů		Počet a typ světel		Max
							m*m*m/h
QF6	60 cm	Posuvné	UCF1	2	2	Standard	500
F60.2	60 cm	Tlačítkové	ST1	2	2	Standard	500
F70.2	70 cm	Tlačítkové	ST1	2	2	Standard	500
F90.2	90 cm	Tlačítkové	ST1	2	2	Standard	500
Q600	60 cm	Posuvné	UCF1	2	2	Halogen	500
Q900	90 cm	Posuvné	UCF1	2	2	Halogen	500
QF7	70 cm	Posuvné	UCF1	2	2	Standard	500
QF9	90 cm	Posuvné	UCF1	2	2	Standard	500
QF9.1	90 cm	Posuvné	S1	2	2	Standard	500
BT6.1	60 cm	Tlačítkové	H1	2	2	Halogen	500
BT6.2	60 cm	Tlačítkové	C1	1	2	Halogen	500
BT6.3	60 cm	Tlačítkové	S1	2	2	Halogen	500
BT7.1	70 cm	Tlačítkové	H1	2	2	Halogen	500

BT7.3	70 cm	Tlačítkové	S1	2	2	Halogen	500
BT9	90 cm	Tlačítkové	C1	1	2	Halogen	500
BT9.1	90 cm	Tlačítkové	H1	2	2	Halogen	500
BT9.2	90 cm	Tlačítkové	C1	1	2	Halogen	500
BT9.3	90 cm	Tlačítkové	S1	2	2	Halogen	500
BT10.1	100cm	Tlačítkové	H1	2	2	Halogen	500
BT10.3	100cm	Tlačítkové	S1	2	2	Halogen	500
BT16.3	60 cm	Tlačítkové	S1	2	2	Halogen	500
BT19.3	90 cm	Tlačítkové	S1	2	2	Halogen	500
BT26	60 cm	Dotykové	UCF1	2	2	Halogen	500
BT26.1	60 cm	Dotykové	UCF1	2	2	Halogen	500
BT29	90 cm	Dotykové	UCF1	2	2	Halogen	500
BT29.1	90 cm	Dotykové	UCF1	2	2	Halogen	500
BT34.1	90 cm	Dotykové	C1	1	2	Halogen	600
BT36	60 cm	Tlačítkové	C1	1	2	Halogen	500
BT36.3	60 cm	Tlačítkové	S1	2	2	Standard	500
BT39	90 cm	Tlačítkové	C1	1	2	Halogen	500
BT39.3	90 cm	Tlačítkové	S1	2	2	Halogen	500
BT46	60 cm	Tlačítkové	UCF1	2	2	Standard	500
BT49	90 cm	Tlačítkové	UCF1	2	2	Standard	500
BT80	60 cm	Dotykové	C1	1	2	Halogen	600
BT82.1	90 cm	Tlačítkové	C1	1	2	Halogen	500
BT83	90 cm	Dotykové	C1	1	2	Halogen	600
BT84	90 cm	Dotykové	C1	1	2	Halogen	600
BT85	90 cm	Dotykové	C1	1	2	Halogen	500
BT85.1	90 cm	Tlačítkové	S1	2	2	Halogen	500
BT89	90 cm	Tlačítkové	C1	1	2	Halogen	500
BXX70	70 cm	Tlačítkové	UCF1	2	2	Halogen	750
BXX90	90 cm	Tlačítkové	UCF1	2	2	Halogen	750
TON6	60 cm	Tlačítkové	UCF1	2	2	Halogen	500
TON9	90 cm	Tlačítkové	UCF1	2	2	Halogen	500
TECHNO	90 cm	Dotykové	C1	1	2	Halogen	750
CORNER	100cm	Dotykové	UCF1	2	3	Halogen	750

Čištění sítka uhlíkového tukového filtru

Sítka filtru je vyrobeno z velmi hustého pletiva z nerezavějící oceli. Nepoužívejte prosím korozivně působící čisticí prostředky. Tím, že budete udržovat filtr čistý, bude přístroj správně pracovat. Řiďte se prosím přesně dále uvedenými pokyny.

Postup 1: Vložte sítka filtru do čisté vody o teplotě 40 - 50 °C, přidejte mycí prostředek a nechte působit 2 - 3 minuty. Použijte rukavice a vyčistěte je měkkým kartáčkem. Nepoužívejte prosím příliš velký tlak, protože sítka je choulostivé a snadno se poškodí.

Postup 2: Pokud je takový pokyn v návodu, lze sítka umýt v myčce na nádobí; nastavte teplotu přibližně na 60 °C.

Upozornění na čištění kovových filtrů

Každých 30 provozních hodin užívání odsavače mikroprocesor upozorní blikajícím "A" na displeji, že je potřeba vyčistit filtry. Pravidelné čištění zaručuje lepší účinnost odsávání a zlepšuje hygienu.

Postup pro odblokování blikajícího "A"

Pro modely s oválným ovládacím panelem: např. model **BT26SS, BT29SS, BT80GL, BT34.1SS, BT83AL, BT84GL, BT85GL ISL95SS, ISL92.1SS, ISL2SS**. Pro vymazání tohoto upozornění po vyčištění filtrů stiskněte najednou tlačítka 1 a 2 nalevo od displeje po dobu nejméně 4 sekund dokud se na displeji neobjeví číslice "8", která pak po několika sekundách zmizí také.

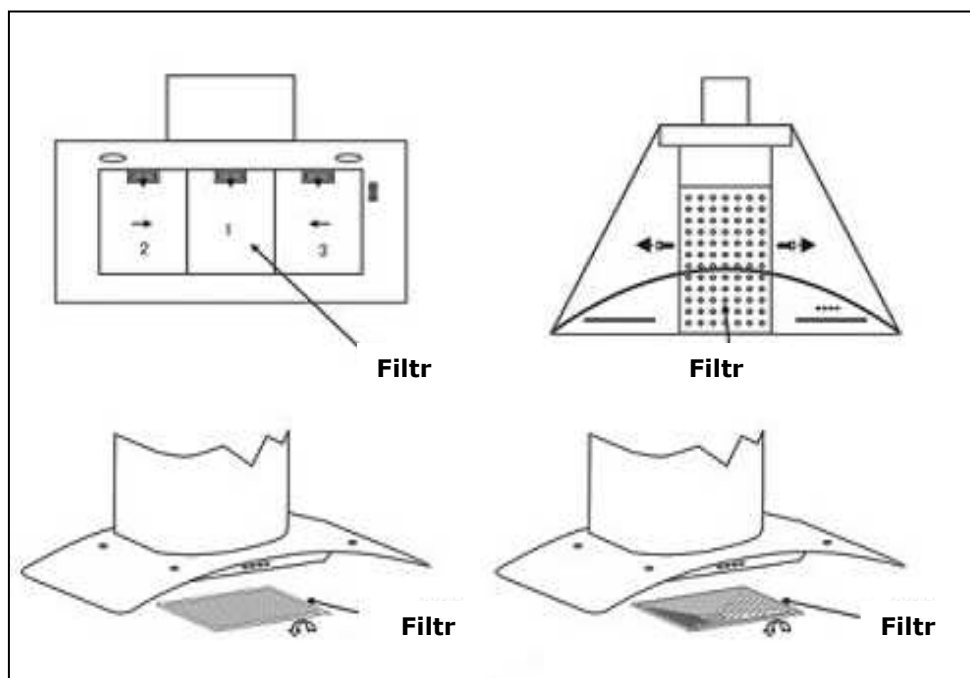
Mikroprocesor poté automaticky vynuluje hodiny upozorňující na čištění filtrů a začne odpočítávat dalších 30 hodin do dalšího čištění.

Pro modely s podélným ovládacím panelem: např. model **BT26.1SS, BT29.1SS, AS28SS, AS29GL, AS30GL, AS32GL**.

Pro vymazání tohoto upozornění po vyčištění filtrů stiskněte najednou tlačítka 2 a 3 po dobu nejméně 5 sekund dokud se na displeji neobjeví číslice "8", která pak po několika sekundách zmizí také. Mikroprocesor poté automaticky vynuluje hodiny upozorňující na čištění filtrů a začne odpočítávat dalších 30 hodin do dalšího čištění.

Čištění odsavače par

1. K dlouhodobé ochraně hlavního tělesa před korozi by se měl odsavač čistit každé dva měsíce horkou vodou s přídavkem nekorozivního mycího prostředku.
2. Nepoužívejte prosím abrazivní čisticí prostředek, protože by těleso poškodil.
3. Nedopusťte, aby voda přišla do kontaktu s motorem a ostatními částmi, protože by mohla způsobit poškození přístroje.



4. Před čištěním přístroje nezapomeňte prosím vypnout hlavní přívod proudu.
5. Uhlíkový filtr by se neměl vystavovat horku.
6. Prosím neotvírejte zajišťovací rámeček kolem uhlíkového filtru.
7. Pokud je poškozený kabel nebo zástrčka, nahradte je speciálním ohebným kabelem.

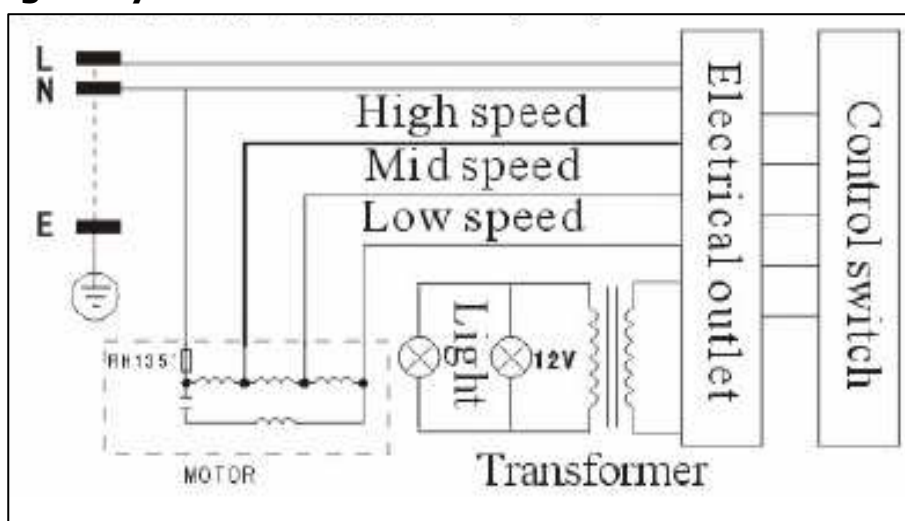
Problémy a řešení

Závada	Příčina	Řešení
Světlo svítí, ale motor nepracuje	Zablokovaný ventilátor	Uvolněte zablokování.
	Vadný kondenzátor	Vyměňte kondenzátor.
	Motor má poškozená ložiska	Vyměňte motor.
	Vnitřní vinutí motoru je spálené, nebo vychází z motoru zápach	Vyměňte motor.
Světlo nesvítí a motor nepracuje	Kromě výše uvedeného dále zkontrolujte:	
	Poškozené světlo	Vyměňte světlo.
	Uvolnil se přívodní kabel	Připojte vodiče podle schéma zapojení.
Vytéká mastnota	Jednocestná klapka a vstup do odvětrání nejsou neprodyšně uzavřené.	Sundejte jednocestnou klapku a utěsněte tmelem
	Únik ze spoje mezi dílem tvaru U a krytem	Sundejte díl ve tvaru U a utěsněte jej mýdlem nebo barvou.
Vibrace tělesa	Ventilátor je poškozený a	Vyměňte ventilátor.

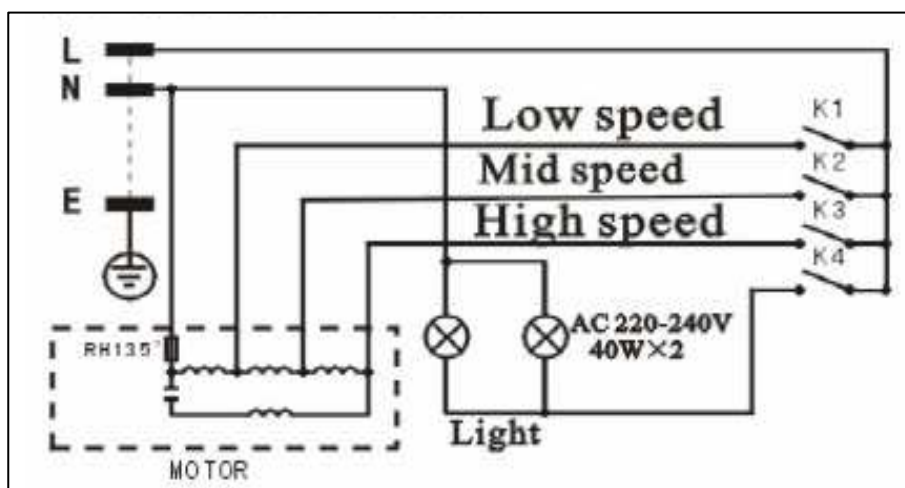
	způsobuje vibrace	
	Motor není pevně zavěšený	Motor pevně utáhněte.
	Těleso odsavače není pevně zavěšeno	Těleso odsavače dobře upevněte.
Nedostatečné odsávání	Vzdálenost mezi tělesem a sporákem je příliš velká	Upravte vzdálenost.
	Příliš velké proudění vzduchu od otevřených dveří nebo oken	Vyberte jiné místo a přibližte přístroj.
Přístroj se naklání	Upevňovací šrouby nejsou dost utažené	Utáhněte závěsné šrouby a přístroj vyrovnejte do vodorovné polohy.
	Závěsné šrouby nejsou dost utažené	Utáhněte závěsné šrouby a přístroj vyrovnejte do vodorovné polohy

Elektrické schéma zapojení

S halogenovým světlem



S normální žárovkou



Hlavní parametry

S halogenovým světlem

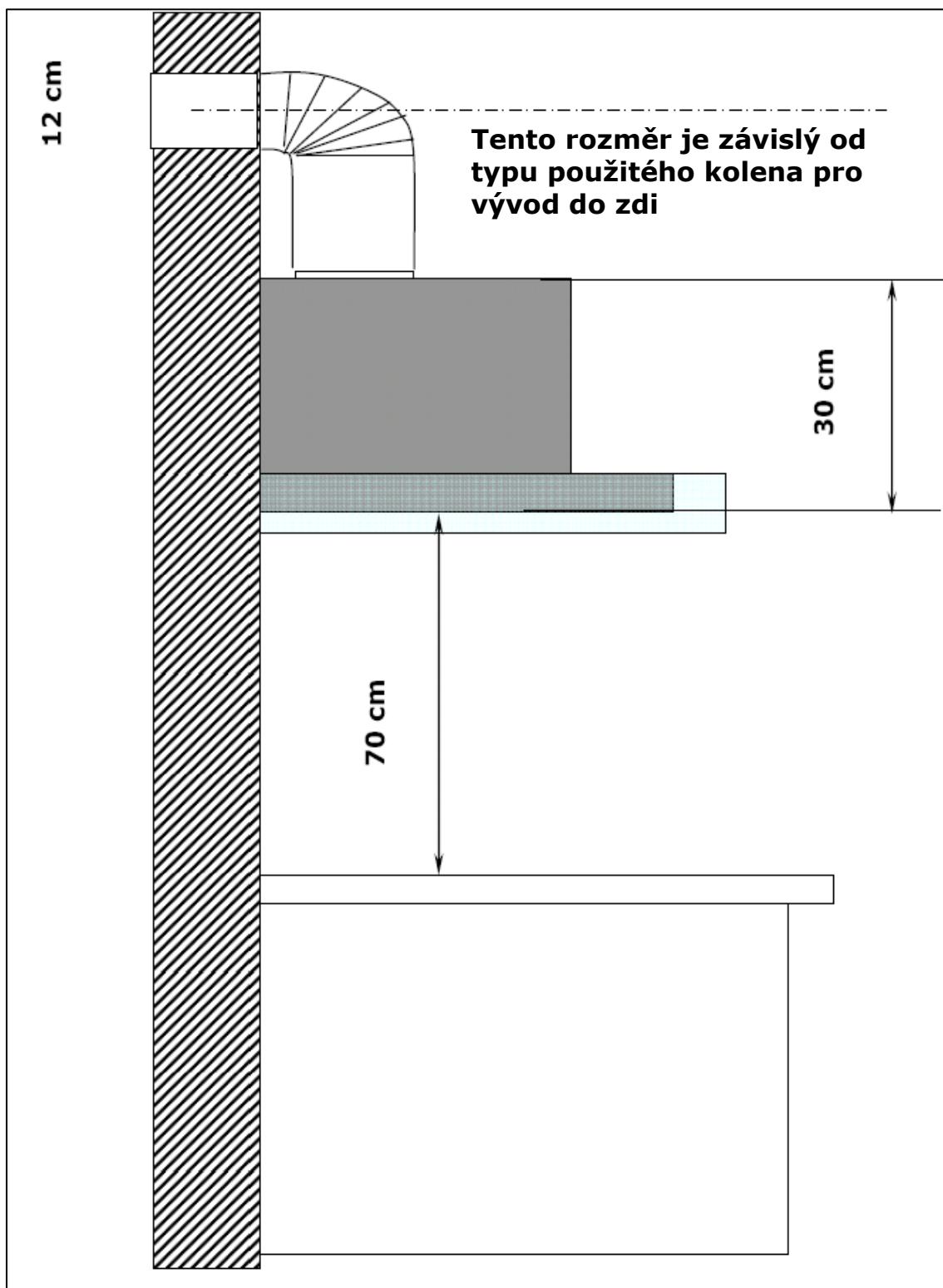
Parametry připojení	220 V-240 V, 50 Hz
Jmenovitý příkon	230 W
Příkon světelný	20 W X 2
Výkon motoru	190 W
Druh pohonu	Jeden motor
Otáčky	Otáčky I, Otáčky II, Otáčky III
Průměr vzduchové trubice	150 mm
Průtok vzduchu	$\geq 12,5 \text{ m}^3/\text{min}$
Tlak vzduchu	$\geq 250 \text{ Pa}$
Hlučnost	$\leq 72 \text{ Db (A)}$

S normální žárovkou

Parametry připojení	220 V-240 V, 50 Hz
Jmenovitý příkon	180 W
Příkon světelný	40 W X 2
Výkon motoru	100 W
Druh pohonu	Jeden motor
Otáčky	Otáčky I, Otáčky II, Otáčky III
Průměr vzduchové trubice	150 mm
Průtok vzduchu	$\geq 8,3 \text{ m}^3/\text{min}$
Tlak vzduchu	$\geq 250 \text{ Pa}$
Hlučnost	$\leq 64 \text{ Db (A)}$

Doporučená výška otvoru ve zdi pro odtahové potrubí

Doporučenou výšku otvoru ve zdi pro odtahové potrubí znázorňuje ilustrativní náčrt. Výška odsavače nad varnou deskou 70 cm, výška těla odsavače závisí na modelu (u BT9.3GL = 300 mm) a výška otvoru ve zdi je závislá na typu potrubí/kolena



Detailní informace o Záručních podmínkách najdete na webových stránkách společnosti Baumatic www.baumatic.cz – www.baumatic.com nebo se obraťte na svého prodejce.