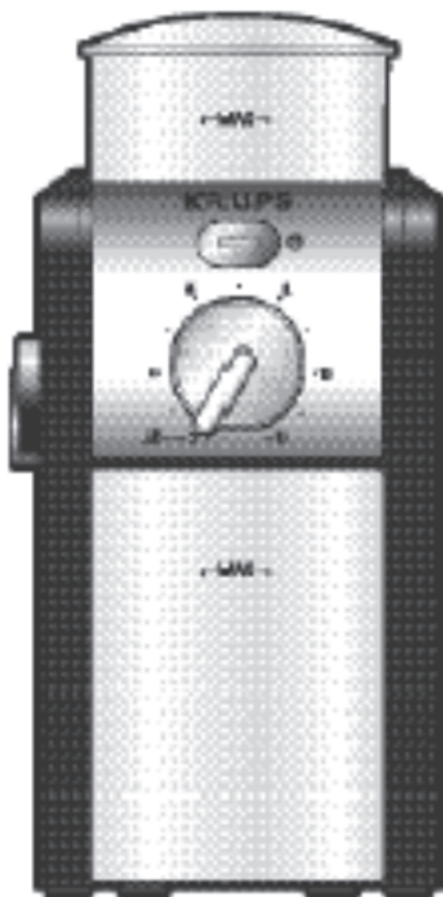
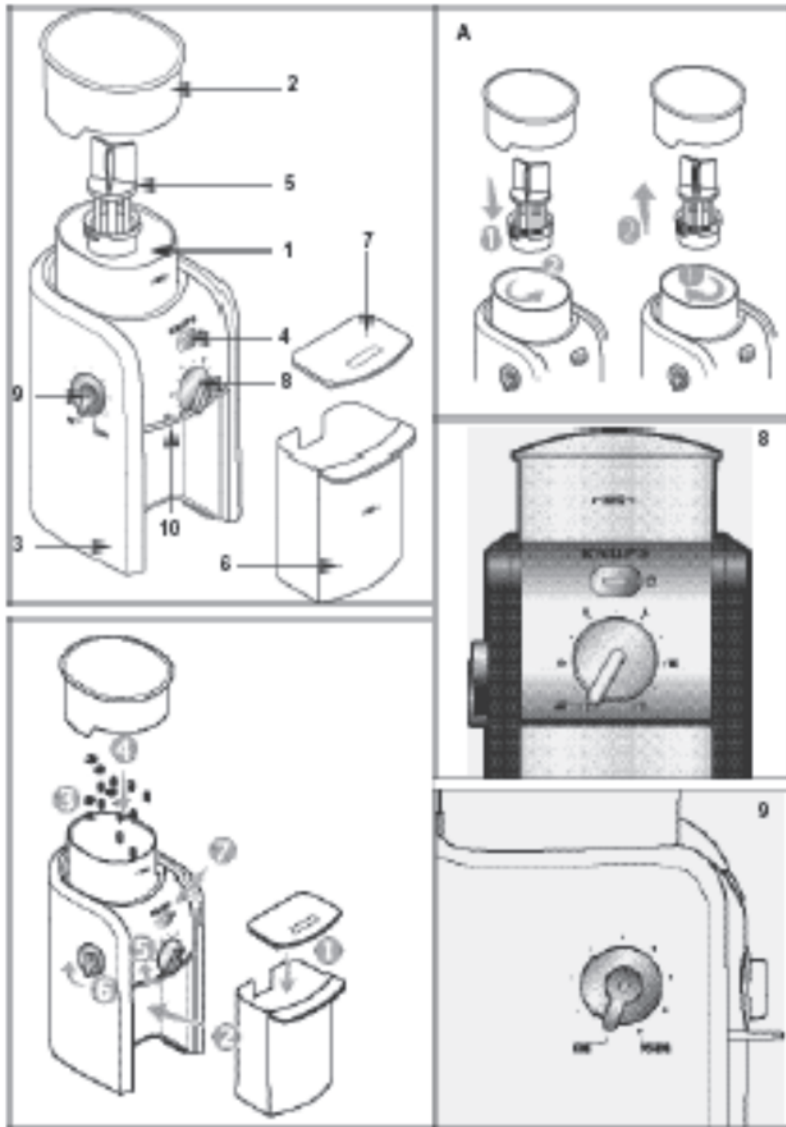


KRUPS



www.krups.com



CZ

KRUPS

www.krups.cz

Děkujeme Vám, že jste si zakoupili spotřebič z řady výrobků značky KRUPS. Přečtěte si, prosím, tyto pokyny pečlivě a uložte je na bezpečném místě.

Bezpečnostní pokyny

Předtím, než začnete spotřebič používat, přečtěte si pozorně návod k použití a uschovejte ho pro případné další použití.

- Tento výrobek je určen pouze pro použití v domácnosti. Jakékoli profesionální použití, nevhodné použití nebo nedodržení uvedených pokynů záruka zaniká.
- Spotřebič používejte na rovném, stabilním podkladu, který je tepelně odolný, a dbejte na to, aby se nedostal do kontaktu s vodou.
- Nikdy nenechávejte spotřebič bez dozoru pokud je v provozu, zejména v přítomnosti malých dětí nebo těžce postižených osob.
- Nenechávejte přírodní šňůru viset tak, aby na ni dosáhly děti a dbejte na to, aby se nedostala do kontaktu s horkými částmi spotřebiče nebo do blízkosti zdrojů tepla či ostrých hran.
- Spotřebič, přírodní šňůru nebo zástrčku neponořujte do vody nebo jiné tekutiny.
- Spotřebič odpojte od zdroje, jakmile ho přestanete používat a před tím, než ho vyčistíte. Chcete-li ho odpojit od zdroje, uchopte zástrčku a vytáhněte ji ze zásuvky. Nikdy netahejte za přírodní šňůru.
- Zkontrolujte, zda hodnota napětí vaší elektrické sítě odpovídá hodnotě napětí uvedené na spotřebiči. Jakákoli chyba při zapojení učiní záruku neplatnou.
- Spotřebič nepoužívejte, jestliže nefunguje správně, jestliže byl poškozen nebo jestliže byla poškozena jeho přírodní šňůra. Vyhněte se jakémukoli riziku a nechejte poškozené části vyměnit v autorizovaném servisním centru KRUPS (viz seznam v servisní příručce).
- Pro osobní bezpečnost používejte pouze příslušenství značky KRUPS a náhradní díly vyrobené pro Váš spotřebič.
- Jakýkoli jiný zásah do běžného provozu spotřebiče, než jeho běžné čištění, které provádí zákazník, musí být proveden v autorizovaném servisním centru KRUPS.
- Vždy dbejte na to, aby bylo během provozu mlýnku pevně nasazeno bezpečnostní víko. Během mletí a když je spotřebič zapojený do zásuvky, nedotýkejte se rukama nebo kuchyňským náčiním

násypníku na zrnka kávy. Před mletím se přesvědčete, že se v zrnkách nenacházejí žádná cizí tělesa.

- Nezapínejte spotřebič, jestliže je prázdný.

Popis

- 1 Násypník na zrnka kávy
- 2 Víko násypníku na zrnka kávy
- 3 Tělo spotřebiče
- 4 Vypínač (ON/OFF) (Zapnuto/Vypnuto)
- 5 Odnímatelný horní mlecí kámen
- 6 Zásobník na pomletou kávu
- 7 Víko zásobníku na pomletou kávu
- 8 Počítadlo pomletých porcí
- 9 Regulátor jemnosti mletí
- 10 Dávkovač pomleté kávy

Doporučení ohledně kávy

Aroma kávy závisí na kvalitě mletí. Obecně platí, že čím rychlejší je příprava kávy, tím jemněji by měla být káva pomletá. Mletí pro přípravu espressa je tedy jemnější než pro přípravu překapávané kávy.

Velmi jemně pomletá káva pro přípravu expressa dodá překapávané kávě hořkou chuť. Jestliže použijete hruběji pomletou kávu pro přípravu espressa, káva bude slabší. Pokud se Vám zdá při Vámi zvolené jemnosti mletí káva příliš hořká, přidejte hruběji mletou kávu pro získání vyváženější chuti.

Před prvním použitím

Umyjte zásobník na pomletou kávu (6), jeho víko (7) a víko násypníku na zrnka kávy (2) v teplé mýdlové vodě. Otřete vnitřek násypníku na zrnka kávy (1) vlhkým hadříkem. Nikdy neponořujte tělo spotřebiče do vody nebo ho neumývejte pod tekoucí vodou. Opatrně osušte vyjímatelné součástky mlecí jednotky a nasadte je zpátky do spotřebiče. Zásobník na pomletou kávu, jeho víko a násypník na zrnka kávy můžete mýt v horním koši myčky na nádobí.

Použití spotřebiče

1. Nasadte zásobník na pomletou kávu (6) a jeho víko (7) do správné pozice. Zkontrolujte, že je mlecí jednotka správně nasazena v těle spotřebiče (3).
2. Sejměte víko (2) a nasype zrnka kávy do násypníku (1). Násypník nepřepřlňujte nad značku „max“. Nasadte víko násypníku a ujistěte se, že je nasazeno správně.

3. Nastavte množství pomleté kávy, jaké si přejete, tak, že nastavíte počítadlo pomletých porcí (8) na požadované množství šálků.
4. Nastavte stupeň kvality pomleté kávy, tak, že nastavíte regulátor jemnosti mletí (9) na požadovanou úroveň (viz § Praktické tipy).
5. Připojte kávomlýnek ke zdroji.
6. Spotřebič uvedete do provozu tak, že stisknete vypínač ON/OFF (4) (Zapnuto/Vypnuto).
7. Když se zvolené množství pomele, spotřebič se automaticky zastaví.
8. Budete-li chtít zastavit spotřebič dříve, stiskněte vypínač ON/OFF (4) (Zapnuto/Vypnuto).
9. Vyjměte zásobník na pomletou kávu, lehce nádobu poklepte, sejměte víko a nasypete pomletou kávu přímo do filtru kávovaru nebo odměrnou lžící naplněte espresso.
10. Chcete-li si pomlet kávu do zásoby, můžete znovu zopakovat provozní cyklus tak, že stisknete vypínač ON/OFF (4) (Zapnuto/Vypnuto). Vždy se ujistěte, že množství pomleté kávy nepřesáhne značku „max“ v zásobníku na pomletou kávu (6). Zvolená nastavení budou po použití zachována až do dalšího použití.

Pozor!

- Aby Váš spotřebič fungoval správně, ujistěte se, že:
- Víko násypníku na zrnka kávy (2) je správně nasazeno;
 - Zásobník na pomletou kávu (6) a jeho víko (7) je správně nasazeno v těle spotřebiče.

Praktické tipy

- Skladujte zrnka kávy v lednici v uzavřeném nádobě.
- Aby se zachovalo aroma kávy, doporučujeme, abyste kávu pomleli těsně před tím, než si ji uvaříte.

Rady pro nastavení regulátoru jemnosti mletí

- Používejte regulátor nastavení jemnosti mletí (9) pro nastavení úrovně jemnosti pomleté kávy podle typu kávovaru, který používáte a podle Vaší chuti.
- Při prvním použití doporučujeme, abyste nastavili střední stupeň podle typu Vašeho kávovaru a pak později nastavte stupeň jemnosti podle Vaší chuti. Po několika použitích najdete ideální stupeň jemnosti, který Vám bude vyhovovat.
- Neměňte nastavení stupně jemnosti pomletí, jestliže je mlýnek v provozu.

Rady, jak zvolit počet vydaných porcí:

- K naprogramování množství pomleté kávy, které vyžadujete, použijte počítadlo vydaných porcí (8).
- Čím více šálků zvolíte, tím déle bude spotřebič v provozu.

Údržba

- Vždy, než spotřebič vyčistíte, vypojte ho ze zásuvky.
- Spotřebič, přívodní šňůru nebo zástrčku nikdy neponořujte do vody nebo jiné tekutiny.
- K čištění spotřebiče nepoužívejte prostředky na mytí nádobí nebo drsné hadříky.
- Víka a zásobník na pomletou kávu umyjte v teplé mýdlové vodě nebo je umístěte do horního košíku myčky na nádobí.
- Za čas se mohou na plastových částech Vašeho spotřebiče objevit skvrny od kávových zrnků; to je běžné. Můžete je odstranit tak, že je ponoříte do mírného odbarvovacího prostředku (který není abrazivní) ihned po použití.
- Chcete-li vyjmout odnímatelný horní mlecí kámen (5), nastavte regulátor nastavení jemnosti mletí (9) na nejmenší stupeň, pak prsty uchopte boční záklopy horního kamene, otočte ho po směru hodinových ručiček a nakonec ho vytáhněte směrem nahoru a vyjměte ho (Obrázek A).
- Pečlivě vyčistěte vlhkým hadříkem vnitřek násypníku na zrnka kávy (1).
- Chcete-li znovu nasadit odnímatelný horní nůž, nastavte regulátor nastavení jemnosti mletí (9) na nejvyšší stupeň, pak nasadte odnímatelný horní mlecí kámen a otočte ho proti směru hodinových ručiček (Obrázek A).
- Opatrně očistěte dávkovač pomleté kávy a tělo spotřebiče vlhkým hadříkem

Diagnostika chyb

Spotřebič nefunguje nebo se během provozu vypíná:

- Zkontrolujte připojení k elektrické síti.
- Násypník na zrnka kávy není správně nasazen.
- Zásobník na pomletou kávu a jeho víko nejsou správně nasazeny.

Regulátor nastavení jemnosti mletí nefunguje:

- Zkontrolujte, zda je horní nůž správně nasazen (viz část Údržba v manuálu).

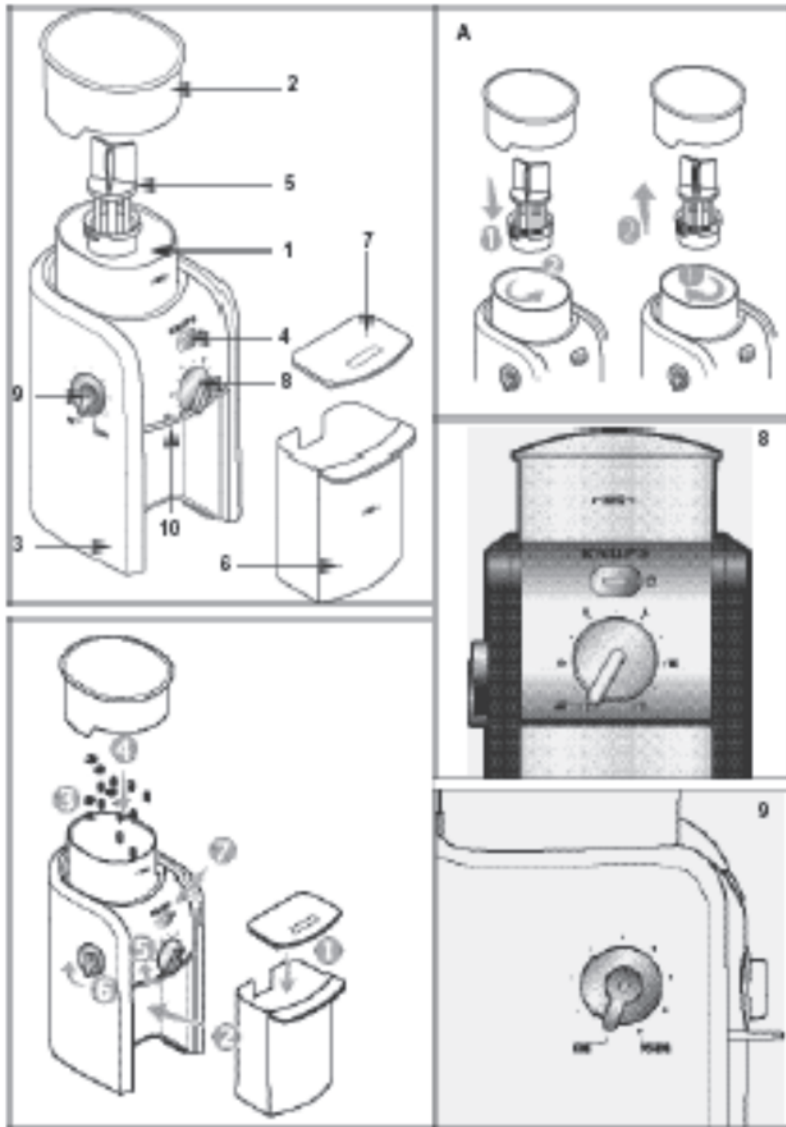
Doporučení pro likvidaci

Abyste chránili životní prostředí, nechejte, prosím, Váš spotřebič zlikvidovat v místním středisku pro likvidaci odpadů.

LINKA PRO POMOC ZÁKAZNÍKŮM

Jestliže budete mít s výrobkem jakékoli problémy nebo budete-li se chtít na něco zeptat, volejte prosím nejprve na náš tým pracovníků, kteří Vám poskytnou odbornou pomoc a poradí Vám na čísle 284 823 813.

Více informací najdete na našich internetových stránkách na adrese www.krups.cz.



SK

KRUPS

www.krups.com

Ďakujeme Vám, že ste si zakúpili spotrebič z rady výrobkov značky KRUPS. Prečítajte si prosím, pozorne tieto pokyny a uložte ich na bezpečnom mieste.

Bezpečnostné pokyny

Predtým, ako začnete spotrebič používať, prečítajte si pozorne návod na použitie a uschovajte ho pre prípad ďalšieho použitia.

- Tento výrobok je určený výhradne pre použitie v domácnosti. Akékoľvek profesionálne použitie, nevhodné použitie alebo nedodržanie uvedených pokynov vedie k tomu, že záruka sa stáva neplatnou.
- Spotrebič používajte na rovnom a stabilnom podklade, ktorý je tepelne odolný a dbajte na to, aby sa nedostal do kontaktu s vodou.
- Nikdy nenechávajte spotrebič bez dozoru, keď je v prevádzke, najmä v prítomnosti malých detí alebo ťažko postihnutých osôb.
- Nenechávajte prírodnú šnúru len tak voľne visieť, aby na ňu nedosiahli deti a dbajte na to, aby sa nedostala do kontaktu s horúcimi časťami spotrebiča alebo do blízkostí zdroja tepla či ostrých hrán.
- Spotrebič, prírodnú šnúru alebo zástrčku neponárajte do vody ani do inej tekutiny.
- Spotrebič odpojte od zdroja, akonáhle ho prestanete používať a pred tým než ho začnete čistiť. Ak ho chcete odpojiť od zdroja, uchopte zástrčku a vytiahnite ju zo zásuvky. Nikdy neťahajte za prírodnú šnúru.
- Skontrolujte, či hodnota napätia vašej elektrickej siete zodpovedá hodnote napätia uvedenej na spotrebiči. Akákoľvek chyba pri zapojení spôsobuje neplatnosť záruky.
- Spotrebič nepoužívajte ak nefunguje správne, bol poškodený alebo bola poškodená prírodná šnúra. Takto sa vyhnete akémukoľvek riziku. Poškodené časti nechajte vymeniť v autorizovanom servisnom stredisku KRUPS (viď zoznam v servisnej príručke).
- Pre osobnú bezpečnosť používajte výhradne príslušenstvo značky KRUPS a náhradné diely vyrobené pre Váš spotrebič.
- Akýkoľvek iný zásah do bežnej prevádzky spotrebiča, iný ako bežné čistenie, ktoré vykonáva zákazník, musí byť prevedené v autorizovanom servisnom stredisku KRUPS.

- Vždy dbajte na to, aby počas prevádzky mlynčeka bol pevne nasadený bezpečnostný kryt. Počas mletia a keď je spotrebič zapojený v zásuvke, sa nedotýkajte rukami alebo kuchynským náradím násypníka na zrnkovú kávu. Pred mletím sa presvedčite, či sa v zrnkách nenachádzajú žiadne cudzie telieska.

- Nezapínajte spotrebič, keď je prázdny.

Popis

Násypník na zrnkovú kávu
Kryt násypníka na zrnkovú kávu
Telo spotrebiča
Vypínač (ON/OFF) (Zapnuté/Vypnuté)
Snímateľný vrchný kameň
Zásobník na zomletú kávu
Kryt zásobníka na zomletú kávu
Počítadlo zomletých porcií
Regulátor jemnosti mletia
Dávkovač zomletej kávy

Doporučenia ohľadne kávy

Aróma kávy závisí od kvality zomletia. Všeobecne platí, že čím rýchlejšia je príprava kávy, tým jemnejšie by mala byť zomletá. Tak teda zrnká kávy pre prípravu espressa by mali byť jemnejšie ako pre prípravu prevapkávej kávy.

Veľmi jemne zomletá káva pre prípravu espressa dodá prevapkávej káve horkú chuť. Ak použijete hrubšie zomletú kávu na prípravu espressa, káva bude slabšia. Ak si na mlynčeka na kávu zvolíte vhodnú jemnosť mletia a budete chcieť zároveň uvariť silnejšiu kávu, pridajte viac kávy, ktorá však nebude vôbec horkejšia.

Pred prvým použitím

Umyte zásobník na zomletú kávu (6), jeho kryt (7) a kryt násypníka na zrnkovú kávu (2) v teplej mydlovej vode. Utrite vnútro násypníka na zrnkovú kávu (1) vlhkou handričkou. Nikdy neponárajte telo spotrebiča do vody ani ho neumývajte pod tečúcou vodou. Opatrne osušte súčiastky mlecej jednotky, ktoré sa dajú vybrať a nasadíte ich späť do spotrebiča. Zásobník na pomletú kávu, jeho kryt a násypník na zrnká kávy môžete nechať umyť v hornom koši umývačky riadu.

Použitie spotrebiča

1. Nasadíte zásobník zomletej kávy (6) a jeho kryt (7) do správnej polohy. Skontrolujte, či mlecia jednotka je správne nasadená v tele spotrebiča (3).
2. Zložte kryt (2) a nasypete zrnkovú kávu do násypníka (1). Násypník nepreplňujte nad značku „max“. Nasadíte kryt násypníka a skontrolujte či je

nasadený správne.

3. Nastavte množstvo zomletej kávy tak, že nastavíte počítadlo zomletých porcií (8) na požadované množstvo.
4. Nastavte stupeň kvality zomletej kávy tak, že nastavíte regulátor jemnosti mletia (9) na požadovanú úroveň (viď § Praktické tipy).
5. Pripojte mlynček na kávu do zdroja el. energie.
6. Spotrebič uveďte do prevádzky tak, že stlačíte vypínač ON/OFF (4) (Zapnuté/Vypnuté).
7. Keď sa požadované množstvo zomelie, spotrebič sa vypne automaticky.
8. Ak budete chcieť zastaviť spotrebič skôr, stlačte vypínač ON/OFF (4) (Zapnuté/Vypnuté).
9. Vyberte zásobník na zomletú kávu, ľahko nádobu poklepte, zložte kryt a nasypťte zomletú kávu priamo do filtra kávovaru alebo odmernou lyžičkou naplňte kávovar na espresso.
10. Ak si chcete namlieť kávu do zásoby, môžete znova opakovať prevádzkový cyklus tak, že stlačíte vypínač ON/OFF (4) (Zapnuté/Vypnuté). Vždy sa uistite, že množstvo zomletej kávy nepresiahne značku „max“ v zásobníku na zomletú kávu (6).

Zvolené nastavenia budú po použití zachované až do ďalšieho použitia.

Pozor!

Aby Váš spotrebič fungoval správne, uistite sa, či: Kryt násypníka na zrnkovú kávu (2) je správne nasadený. Zásobník na zomletú kávu (6) a jeho kryt (7) je správne nasadený v tele spotrebiča.

Praktické tipy

Skladujte zrnkovú kávu v uzavretej nádobe v chladničke.

Aby sa zachovala aróma kávy, doporučujeme zomlieť kávu tesne pred tým, ako si ju uvaríte.

Rady pre nastavenie regulátorov jemnosti mletia

Používajte regulátor nastavenia jemnosti mletia (9) pre nastavenie úrovne jemnosti zomletej kávy podľa typu kávovaru, ktorý používate a podľa Vašej chuti.

Pri prvom použití doporučujeme nastaviť stredný stupeň podľa typu Vášho kávovaru a až neskôr nastaviť stupeň jemnosti podľa Vašej chuti. Po niekoľkých použitíach nájdete ideálny stupeň jemnosti, ktorý Vám bude vyhovovať. Nemeňte nastavenie stupňa jemnosti, keď je mlynček v prevádzke.

Rady, ako zvoliť počet vydaných porcií:

K naprogramovaniu množstva zomletej kávy, ktoré požadujete, použite počítadlo zomletých porcií (8). Čím viac šálok zvolíte, tým dlhšie bude spotrebič v prevádzke.

Údržba

Pred prístupím k čisteniu spotrebiča, vypnite ho najprv zo zásuvky.

Spotrebič, prívodnú šnúru alebo zástrčku nikdy neponárajte do vody ani do inej tekutiny.

Na čistenie spotrebiča nepoužívajte prostriedky na umývanie riadu ani drsné handričky.

Kryty a zásobník na zomletú kávu umyte v teplej mydlovej vode alebo ich umiestnite do horného košíka umývačky riadu.

Po čase na plastových častiach Vášho spotrebiča sa môžu objaviť škvrny od kávových zŕn, je to bežné. Môžete ich odstrániť ponorením do prostriedku na odfarbovanie (ktorý nie je agresívny) ihneď po použití.

Ak chcete vybrať vyberateľný kameň (5), nastavte regulátor nastavenia jemnosti mletia (9) na najmenší stupeň, potom uchopte prstami bočnú záklopku horného noža, otočte ho v smere hodinových ručičiek a nakoniec ho vytiahnite smerom nahor a vyberte ho (Obrázok A). Starostlivo vyčistite vlhkou handričkou vnútro násypníka na zrnkovú kávu (1)

Ak chcete znova nasadiť odnímateľný horný kameň (5), nastavte regulátor nastavenia jemnosti mletia (9) na najvyšší stupeň, potom nasadte odnímateľný horný nôž a otočte ho proti smeru hodinových ručičiek (Obrázok A).

Opatrne očistite dávkovač zomletej kávy a telo spotrebiča vlhkou handričkou.

Diagnostika chýb

Spotrebič nefunguje alebo sa počas prevádzky vypína:

Skontrolujte pripojenie k elektrickej sieti.

Násypník na zrnkovú kávu nie je správne nasadený. Zásobník na zomletú kávu a jeho kryt nie sú správne nasadené.

Regulátor nastavenia jemnosti mletia nefunguje: skontrolujte, či horný nôž je správne nasadený (viď časť Údržba v návode na obsluhu).

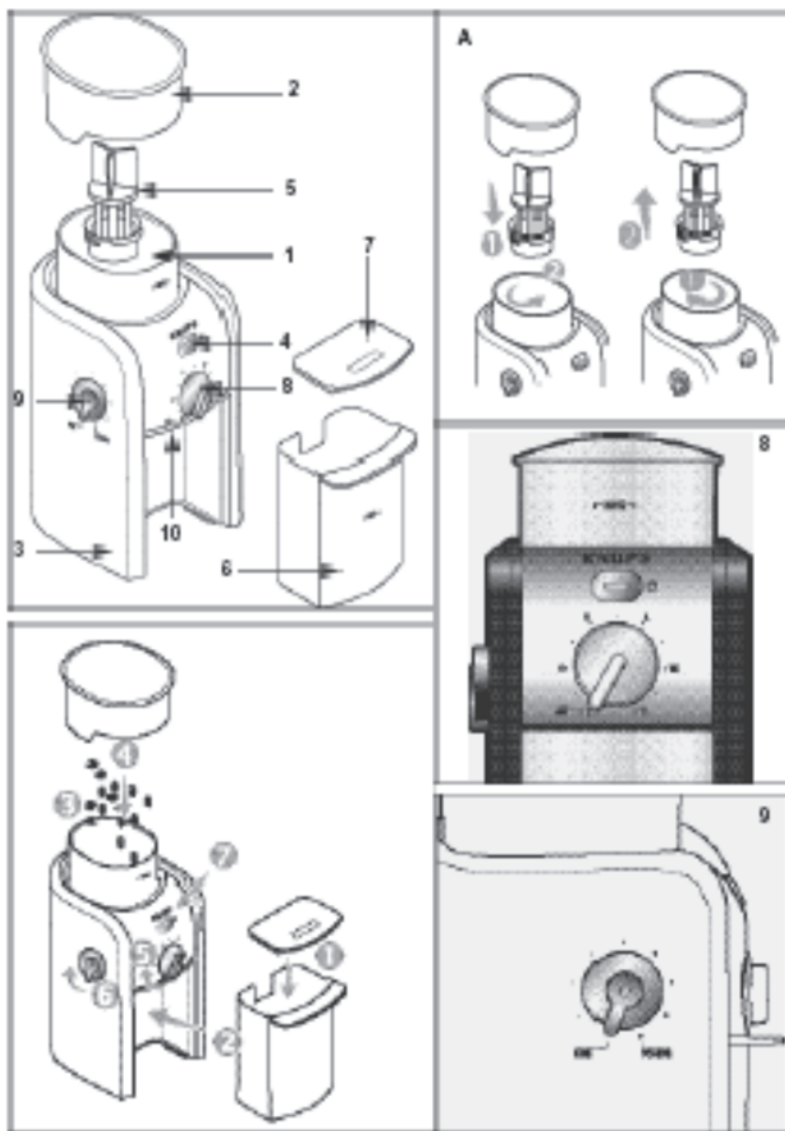
Doporučenia pre likvidáciu

Pre ochranu životného prostredia, nechajte prosím, zlikvidovať Váš spotrebič v miestnom stredisku pre likvidáciu odpadov.

LINKA POMOCI ZÁKAZNÍKOM

Ak budete mať akékoľvek problémy s výrobkom alebo ak sa budete chcieť na niečo opýtať, obráťte sa, prosím najprv na náš tím pracovníkov pre styk so zákazníkmi, ktorí Vám poskytnú odbornú pomoc a poradia Vám na čísle 02/448 871 24.

alebo navštívte naše internetové stránky na adrese www.krups.sk



H

KRUPS

www.krups.cz

Köszönjük, hogy Ön a KRUPS márkát viselő termékek körébe tartozó készüléket vásárolta. Kérjük, olvassa el a jelen utasításokat és biztonságos helyen tartsa meg!

Biztonsági utasítások

Mielőtt használni kezdi a készüléket, olvassa el figyellemmel a használati utasítást, és tartsa meg esetleges újbóli igénybevétel céljából!

- A készülék kizárólag háztartáson belüli használatra alkalmas. Bármilyen üzemszerű felhasználás, rendeltetéssel ellentétes felhasználás vagy a felsorolt utasítások be nem tartása a garancia megszűnését eredményezi.
- A készüléket egyenletes, stabil és hőálló felületen használja, és ügyelje arra, hogy ne kerüljön érintkezésbe vízzel!
- Sose hagyja a készüléket felügyelet nélkül, amikor üzemel, főleg, ha kisgyerekek, illetve súlyosan fogyatékosak tartózkodnak közelében.
- A tápkábelt ne hagyja úgy lógni, hogy gyerekek számára elérhető legyen, és ügyeljen arra, hogy a tápkábel ne érintkezzen a készülék forró részeivel, illetve ne kerüljön hőforrások, éles tárgyak közelébe!
- Ne merítse be a készüléket, a tápkábelt, illetve a dugaszolót vízbe vagy más folyadékba!
- A készüléket kapcsolja le a feszültségforrásról, miután befejezte használatát, illetve mielőtt tisztítani kezdené. Ha le akarja kapcsolni a feszültségforrásról, fogja meg a dugaszolót, és húzza ki az aljzatból! Sose húzza a tápkábelt!
- Ellenőrizze, hogy az Ön által használt elektromos hálózat feszültsége megfelel-e a készüléken feltüntetett feszültségértékkel. Bármilyen hibás bekapcsolás érvényteleníti a garanciát.
- A készüléket ne használja, amennyiben nem helyesen működik, sérült, vagy amennyiben sérült a tápkábele. Minden veszély elhárítása érdekében cseréltesse ki a sérült alkatrészeket a KRUPS autorizált szervizközpontjával (ld. a szerviz-könyvben található listát)!
- Személyes biztonsága érdekében csak az Ön készülékéhez tartozó KRUPS márkájú kellékeket és pótalkatrészeket használja!
- Mindenféle beavatkozást, kivéve a felhasználó által végzendő rendszeres tisztítást, kizárólag a KRUPS autorizált szervizközpontja végezhet.
- Mindig ügyeljen arra, hogy a kávédaráló üzemelésekor szilárdan legyen felhelyezve a biztonsági fedél! Darálás közben, valamint akkor, amikor a készülék tápkábele csatlakozik az elektromos hálózathoz, ne érintse kézzel vagy konyhai szerszámmal a szemeskávé-beadagoló tölcserét! Darálás előtt győződjön meg arról, hogy a szemes kávéban nincsenek idegen testek.
- Ne kapcsolja be a készüléket, ha üres.

Leírás

- 1 Szemeskávé-beadagoló tölcser
- 2 Szemeskávé-beadagoló tölcser fedele
- 3 A készülék teste
- 4 Ki-bekapcsoló (ON/OFF) (Be/Ki)
- 5 Eltávolítható felső darálók
- 6 Daráltkávétartó
- 7 Daráltkávétartó fedele
- 8 Ledarált kávéadagokat számláló berendezés
- 9 Darálási finomság szabályozója
- 10 Daráltkávé-adagoló

Kávéval kapcsolatos javaslatok

A kávé aromája darálás minőségétől függ. Általános szabály, hogy minél gyorsabb a kávéfőzés, annál finomabbra kellene a kávé ledarálni. Eszpresszó készítéséhez tehát finomabban daráljuk a kávé, mint a kotyogós kávéhoz.

Az eszpresszó készítésére alkalmas, nagyon finomra darált kávé keserű ízt ad a kotyogós kávénak. Ha viszont egy eszpresszóhoz durvábbra darált kávé használ, a kávéja gyengébb lesz. Ha az Ön által beállított darálási finomsággal készített kávé Önnek túl keserűnek tűnik, adjon hozzá durvábban darált kávé, amivel kiegyensúlyozottabb ízt ér el.

Az első használat előtt

Mossa meg a daráltkávétartót (6), annak fedelét (7), valamint a szemeskávé-beadagoló tölcser fedelét (2) meleg szappanos vízben! A szemeskávé-beadagoló tölcser (1) belsejét nedves ruhával törölje! Sose merítse be a készülék testét vízbe, és ne öblítse folyó vízzel sem! Óvatosan szárazra törölje a daráló egység kiszerezhető részeit, és szerelje vissza a készülékbe! A daráltkávétartó, annak fedele, valamint a szemeskávé-beadagoló tölcser a mosogatógép felső kosarában is mosható.

A készülék használata

1. Állítsa be a daráltkávétartót (6) és annak fedelét (7) a helyes állásba! Ellenőrizze, hogy a daráló egység megfelelően helyezkedik el a készülék testében (3).
2. Vegye le a fedelet (2), és töltsön be szemes kávé a beadagoló tölcserbe (1)! A tölcser nem szabad a „max” jel fölé feltölteni. Helyezze fel a beadagoló tölcser fedelét, és győződjön meg, hogy a felhelyezése megfelelő.
3. Állítsa be a daráltkávétartó kivánt mennyiségét a ledarált kávéadagokat számláló berendezés (8) a kivánt csészemennyiségre való beállításával!
4. Állítsa be a darálás minőségfokozatát a darálási finomság szabályozójának (9) a kivánt szintre való beállításával! (Ld. a „Praktikus tanácsok” bekezdést!)
5. Csatlakoztassa a kávédarálót az elektromos hálózathoz!
6. A készüléket az ON/OFF (Be/Ki) kapcsoló (4) megnyomásával hozza működésbe.

7. A beállított mennyiség ledarálása után a készülék automatikusan megáll.
8. Ha korábban szeretné leállítani a készüléket, nyomja meg az ON/OFF (Be/Ki) kapcsolót (4)!
9. Vegye ki a daráltkávé-tartót, enyhén ütögesse meg, utána szedje le a fedelét, és a kávé egyenesen a kávéfőző szűrőjébe szórja bele, vagy pedig a kimérő kanál segítségével feltöltse vele az eszpresszót!
10. Ha tartalékolni szeretne darált kávé, az ON/OFF (Be/Ki) kapcsoló (4) megnyomásával megismételheti az üzemelési ciklust. Mindig győződjön meg arról, hogy a ledarált kávé mennyisége nem múlja felül a daráltkávé-tartó (6) „max” jelét.

Az Ön által kiválasztott beállítások megmaradnak a következő használatig.

Figyelem!

Ahhoz, hogy az Ön készüléke helyesen működjön, győződjön meg arról, hogy:

- a szemeskávé-beadagoló tölcser fedele (2) jól fel van helyezve;
- a daráltkávé-tartó (6) és annak fedele (7) megfelelően helyezkedik el a készülék testében.

Praktikus tanácsok

- Szemes kávé zárt edényben, hűtőszekrényben tároljon!
- Ahhoz, hogy a kávé megőrizze aromáját, azt tanácsoljuk, mindig közvetlenül a kávéfőzés előtt darálja le.

A darálási finomság szabályozójának beállításával kapcsolatos tanácsok

- A darálási finomság szabályozóját (9) az Ön által használt kávéfőző típusa, illetve az Ön ízlése szerint használja a ledarált kávé finomságfokának beállítására!
- Az első használat esetén azt javasoljuk, hogy az Ön kávéfőzőjének típusa szerinti közép-s fokot állítsa be, később pedig ízlése szerint módosítsa a finomság fokát. Néhány alkalom után azt a finomsági fokot találja, ami a legjobban felel meg Önnek.
- Ne módosítsa a beállított darálási finomságfokot a daráló üzemelése közben!

A ledarált adagszám beállításával kapcsolatos tanácsok

- A ledarált kávé kívánt mennyiségének beállítására használja a ledarált kávéadagokat számláló berendezést (8)!
- Minél több csészét állít be, annál hosszabb ideig üzemelni fog a készülék.

Karbantartás

- Mielőtt tisztítani kezdi a készüléket, válassza le az elektromos hálózattól!
- Sose merítse be a készüléket, a tápkábelt, illetve a dugaszolót vízbe vagy más folyadékba!
- A készülék tisztítására ne használjon mosogatószeret vagy érdes szivacsokat!

- A fedelet, valamint a daráltkávé-tartót meleg szappanos vízben mossa meg, vagy a mosogatógép felső kosarába helyezze be.

- Egy idő után az Ön készülékének műanyag felületein kávészemektől származó foltok jelenhetnek meg ez normális dolog. Ezeket úgy távolíthatja el, hogy mindjárt a használat után belemeríti enyhe színtelenítőszerbe (amely nem tartalmazhat dörzsölő részecskéket).

- Amennyiben ki akarja szerelni az eltávolítható felső darálókövet (5), a darálási finomság szabályozóját (9) a legalacsonyabb fokra állítsa be, utána ujjakkal a felső és oldalsó biztosító reteszeit fogja meg, a kést az óramutató járásával megegyező irányban fordítsa el, és végül felfelé húzva emelje ki (ld. az A jelű ábrát)!

- Nedves ruhával gondosan tisztítsa meg a szemeskávé-beadagoló tölcser (1) belsejét!

- Ha vissza akarja szerelni az eltávolítható felső kést, a darálási finomság szabályozóját (9) a legmagasabb fokra állítsa be, utána helyezze be az eltávolítható felső darálókövet és fordítsa el az óramutató járásával ellenkező irányban (ld. az A jelű ábrát)!

- Nedves ruhával óvatosan tisztítsa meg a daráltkávé-tartót és a készülék testét!

Hibák megállapítása

A készülék nem működik, vagy üzemelés közben leáll:

- Ellenőrizze az elektromos hálózathoz való csatlakoztatását!
- A szemeskávé-beadagoló tölcser felhelyezése nem jó.
- A daráltkávé-tartónak, illetve fedelének az elhelyezése nem jó.

Nem működik a darálási finomság szabályozója:

- Ellenőrizze a felső kés megfelelő elhelyezését (ld. a használati utasítás Karbantartás című részét)!

Megsemmisítésre vonatkozó javaslatok

Kérjük, védje a környezetét, és a készüléket a helybéli hulladékgyűjtő központnak adja át megsemmisítésre!

VEVŐSZOLGÁLATI VONAL

Ha bármilyen problémája lesz a készülékkel, vagy ha kérdezeni szeretne valamit, kérjük, először hívja fel a munkatársainkat, akik a 284 823 813 telefonszámon szakmai segítséget és tanácsot nyújtanak Önnek.

További információt az internetes oldalainkon találja meg a www.krups.cz címen.