

**Myčka na nádobí**

**BEKO**

Vážený zákazníku,

Přečtěte si prosím pečlivě tento návod k obsluze před instalací vaší myčky a jejím uvedením do provozu. Následující pokyny zabraňují riziku zranění osob a poškození spotřebiče.


Uložte tento dokument na bezpečném místě pro další použití.

Tento provozní návod je určen pro několik různých spotřebičů, a proto některé uvedené vlastnosti nemusí platit konkrétně pro váš model.

## **Symbols and legend**

V návodu k použití jsou uvedeny následující symboly:

 Důležité informace a tipy k použití.

 Varování na nebezpečné situace ohledně bezpečnosti života a majetku.

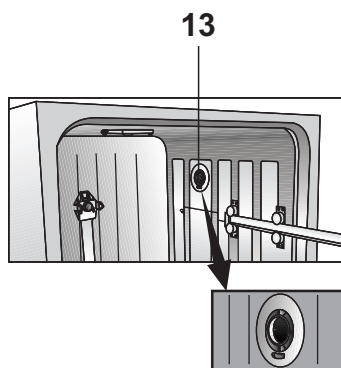
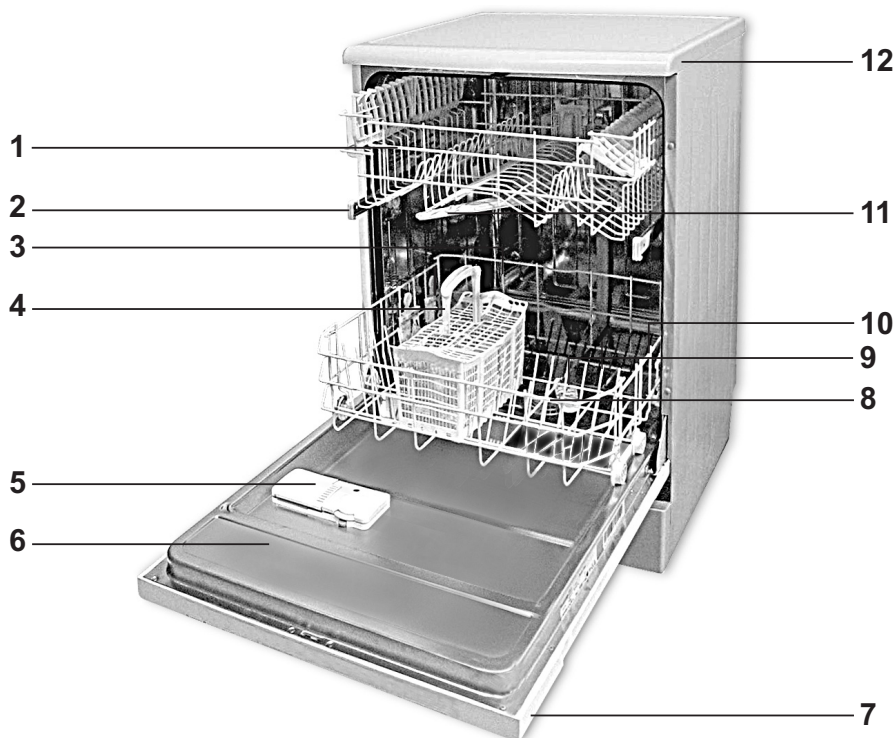
 Varování na elektrické napětí a riziko zásahu.

## OBSAH

<b>1 Seznámení s přístrojem</b>	<b>3</b>	Ukazatel leštidla	27
Zobrazení přístroje	3	Nastavení ukazatele leštidla	27
		Spouštění přístroje	27
<b>2 Bezpečnostní pokyny</b>	<b>4</b>		
Před instalací	4	<b>6 Jak čistit myčku</b>	<b>30</b>
Co by se nemělo mýt v myčce	5	Čištění filtrů	30
		Čištění rozstříkovacích ramen	31
<b>3 Montážní pokyny</b>	<b>6</b>		
Bezpečnostní poznámky k instalaci	6	<b>7 Odstraňování potíží:</b>	<b>32</b>
Instalace myčky	6	Co dělat, když myčka nefunguje	32
Zapojení vody	7	Výsledky čištění nejsou uspokojivé	32
Připojení přívodní vodovodní hadice	7	Servis	38
Odtok odpadní vody	8		
Elektrické zapojení	8		
Likvidaces	8		
<b>4 Použití myčky</b>	<b>9</b>		
Plnění soli do myčky	9		
Pokud to provádíte poprvé:	9		
Plnění zásobníku pro leštící prostředek	11		
Plnění zásobníku pro mycí prostředek	11		
Detergent	12		
Víceúčelové detergenty	13		
Plnění myčky	13		
Dolní koš Návrhy na plnění myčky	14		
Horní koš Návrhy na plnění	19		
<b>5 Volba programu a obsluha myčky</b>	<b>23</b>		
Tlačítka a popis tlačítek	24		
Volba programu	25		
Přidávání funkcí k programu	25		
Sledování kroků programu	25		
Stornování programu	25		
Změna programu	26		
Programování odloženého startu	26		
Používání dětského zámku	26		
Ukazatel množství soli	27		

# 1 Seznámení s přístrojem

## Zobrazení přístroje



1. Horní koš na nádobí s poličkou
2. Vodicí kolejničky horního koše
3. Zásobník soli
4. Košík na příbory
5. Zásobník mycího prostředku
6. Dvířka
7. Ovládací panel
8. Filtry
9. Dolní rozstřikovací rameno
10. Dolní koš
11. Horní rozstřikovací rameno
12. Kryt (závisí na modelu)
13. Turboventilátorový systém sušení (závisí na modelu)

## Technické specifikace

**Povolený tlak vody:** 0,3 –10 bar (= 3 – 100 N/cm<sup>2</sup> = 0,01-1,0Mpa)

**Elektrické zapojení:** 220-240 Volt, 10 Amp. (viz výrobní štítek)

**Výkon:** 1900-2200 W

**Teplý výkon:** 1800 W



**Toto zařízení odpovídá následujícím směrnícím EU:**

**2006/95/EC:** Směrnice pro nízké napětí

**2004/108/EC:** Směrnice EMV

**DIN EN 50242:** Elektrická myčka pro domácí použití  
Zkušební postupy pro praktické provozní podmínky

Protože se neustále snažíme zdokonalovat naše výrobky, můžeme bez předchozího upozornění změnit specifikace a návrhy.

### Poznámka pro zkušební ústavy

Informace potřebné pro provozní zkoušky budou poskytnuty na požádání. Požadavek lze zaslat e-mailem na adresu:

[dishwasher@standardloading.com](mailto:dishwasher@standardloading.com)

Prosím, nezapomeňte v e-mailu uvést číslo modelu a sériové číslo spotřebiče a vaše kontaktní údaje. Číslo modelu a sériové číslo najdete na výkonovém štítku na boku dvířek.

## 2 Bezpečnostní pokyny

### Před instalací

Zkontrolujte, zda nedošlo k poškození spotřebiče během přepravy. Jste-li na pochybách, kontaktujte dodavatele.

#### Před prvním použitím

- Viz Poznámky k instalaci na straně 6.
- Zajistěte instalaci zemního systému kvalifikovaným elektromechanikem. Výrobce nezodpovídá za škodu způsobenou provozem spotřebiče bez řádného uzemnění.
- Před uvedením systému do provozu prosím zkontrolujte, že informace na typovém štítku odpovídají informacím na proudovém zdroji.
- Při instalaci musí být myčka odpojena od sítě.

- Spotřebič nesmí být připojen k síti pomocí prodlužovacího kabelu. Prodlužovací kabely nezajišťují potřebnou bezpečnost (např. nebezpečí přehřátí).
- Vždy používejte originální zástrčku dodanou se spotřebičem.
- Zástrčka musí být po instalaci spotřebiče volně přístupná.

#### Bezpečnost dětí

- Nedovolte dětem, aby si hrály se spotřebičem.
- Mycí prostředky jsou žíravé a mohou způsobit poranění očí, úst a krku. Vezměte prosím na vědomí bezpečnostní pokyny uvedené výrobcem mycích prostředků.
- Nikdy nenechávejte děti bez dozoru, když je spotřebič otevřený, protože může obsahovat zbytky

mycího prostředku.

- Voda v myčce není pitná. Nebezpečí poleptání.
- Dlouhé a ostré/špičaté předměty (např. servírovací vidličky, nože na chléb) vždy vkládejte do košíku na příbory špičatým koncem dolů nebo je pokládejte rovně na horní koš, aby nedošlo ke zranění.

### **⚠ Pro denní provoz**

- Používejte spotřebič v domácnosti pouze k mytí nádobí.
- Nepoužívejte v myčce chemická rozpouštědla, hrozí nebezpečí výbuchu.
- Tento spotřebič nemají používat osoby (včetně dětí) se sníženou fyzickou, smyslovou nebo duševní schopností nebo s nedostatkem zkušeností a znalostí, pokud nemají dohled nebo pokyny ohledně používání spotřebiče ze strany osoby odpovědné za jejich bezpečnost
- Nesedejte si a nestoupejte si na otevřená dvířka myčky a nepokládejte na ně žádné předměty. Spotřebič se může převrátit.
- Neotevírejte dvířka, je-li spotřebič v provozu, protože z něj může uniknout horká voda nebo pára.
- Nenechávejte dvířka otevřená – otevřená dvířka mohou způsobit nebezpečí.
- Pokud potřebujete spotřebič přesunout, provádějte to ve svislé poloze a držte jej zezadu. Pokud naklopíte spotřebič na přední stranu, elektronické součástky mohou zvlhnout a poškodit se.

### **⚠ Problémy**

- Opravy a změny na spotřebiči může provádět pouze kvalifikovaný personál zákaznického servisu.
- V případě problému nebo před prováděním opravy odpojte spotřebič od síťového přívodu:
  - odpojte spotřebič vytažením zástrčky
  - vypněte hlavní vypínač.
- Netahejte za kabel, ale uchopte zástrčku. Uzavřete kohout pro přívod vody.

### **Co by se nemělo mýt v myčce**

- Rezavějící ocelové nádobí
- Příbory s dřevěnou nebo rohovinovou rukojetí
- Příbory s perleťovou nebo porcelánovou rukojetí
- Plastové nádobí, které není odolné vůči teplu
- Lepené nádobí nebo příbory
- Měděné, cínové a hliníkové nádobí
- Křehké dekorativní sklo a porcelán
- Sklenice z olovnatého křišťálu
- Umělecké a řemeslné výrobky
- Hliník a stříbro s tendencí měnit barvu
- Skleněné a křišťálové nádobí může za určitou dobu ztratit lesk
- Houbičky a utěrky na nádobí


**ⓘ** Do myčky nevkládejte předměty znečištěné cigaretovým popelem, voskem ze svíček, lakem, barvou nebo chemikáliemi.

**ⓘ** Při nákupu nového nádobí se informujte, zda je vhodné do myčky (se značkou „dishwasher proof“).

### 3 Montážní pokyny


#### Bezpečnostní poznámky k instalaci


Před instalací a použitím spotřebiče prosím zkontrolujte, zda nedošlo k poškození během přepravy.

 V případě poškození spotřebiče kontaktujte dodavatele.


Nikdy neinstalujte a nepoužívejte poškozený spotřebič.

Pro správné zapojení myčky je třeba dodržet následující pokyny.

 Před zprovozněním myčky se prosím ujistěte, zda informace na výkonovém štítku odpovídají proudu a napětí vaší sítě. Spotřebič lze zapojit pouze do řádně uzemněné zásuvky. Ujistěte se, že je spotřebič uzemněn dle předpisů. Uzemněná zásuvka musí být snadno přístupná a umístěná v blízkosti spotřebiče.

 Nepoužívejte prodlužovací kabely nebo multiadaptéry. Mohou vést k přehřátí způsobujícímu nebezpečí požáru.

 Elektrické zapojení může provést pouze kvalifikovaný elektromechanik.

 Zkontrolujte silový kabel, přívodní vodovodní hadici a odtokovou hadici. Poškozené díly může vyměnit pouze personál zákaznického servisu nebo kvalifikovaný elektromechanik.

- Zvolte vhodné místo pro myčku. Zajistěte stabilní uložení na rovný povrch.
- Nerovnost podlahy lze vyrovnat nastavením šroubovacích nožek. Při správném postavení spotřebiče lze bez problémů otevřít dvířka.
- Přívodní a odtoková vodovodní hadice musí být položeny tak, aby se mohly pohybovat bez ohýbání nebo zmáčknutí.
- Neinstalujte spotřebič v místnosti s teplotou nižší než 0°C.

#### Instalace myčky

## Zapojení vody

- Existují dva typy přívodních hadic:
  - přívodní hadice studené vody (až do 25°C)
  - přívodní hadice teplé vody (až do 60°C) ověřte si laskavě, jaký typ je použitelný pro váš model.

Chcete-li připojit myčku k přírodnímu zdroji energie nebo k ústřednímu přívodu teplé vody, ověřte si nejprve, zda to umožňují teplotní hodnoty uvedené na přívodní hadici myčky. Není-li hadice pro daný účel vhodná, požádejte oprávněné servisní středisko o její výměnu.

- Myčku nelze připojit k otevřeným zařízením na teplou vodu nebo k průtokovým ohřivačům.

### Povolený tlak vody:

Nejnižší povolený tlak vody: 0,3 bar = 3 N/cm<sup>3</sup> = 30 kPa

Je-li tlak vody nižší než 1 bar, kontaktujte prosím svého technika.

Nejvyšší povolený tlak vody: 10 bar = 100 N/cm<sup>3</sup> = 1MPa

Je-li tlak vody vyšší než 10 barů, je třeba nainstalovat tlakový redukční ventil (k dostání v obchodech s instalačním materiálem).

## Připojení přívodní vodovodní hadice

Ujistěte se, že přívodní vodovodní hadice není ohnutá nebo zmáčknutá. Neinstalujte použitou hadici.

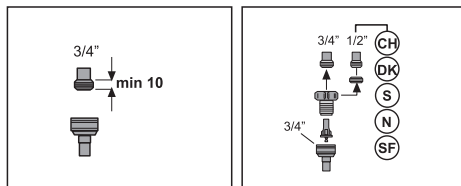
Pomocí šroubovací hadicové spojky připojte přívodní vodovodní hadici k vodovodnímu ventilu s vnějším závitem o velikosti 3/4 palce. V případě potřeby

použijte filtrační vložku pro filtraci usazenin z potrubí.

Ověřte těsnost zapojení.

### Důležité

Z bezpečnostních důvodů uzavřete vodovodní ventil po každém oplachovacím procesu.



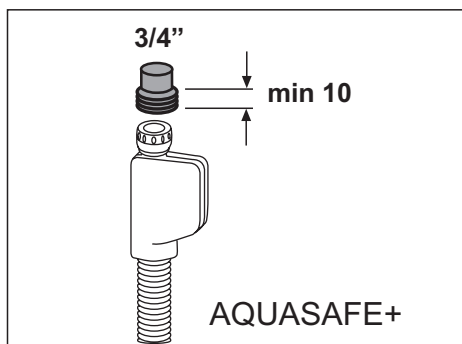
### AQUASAFE+ (některé modely)

Systém AQUASAFE+ chrání před poškozením vodou způsobeným ve vodovodní přívodní hadici.

**⚠** Neponořujte těleso ventilové komory do vody, obsahuje elektrické součásti.

**⚠** V případě poškození vytáhněte elektrickou zástrčku ze zásuvky.

**⚠** Nezkracujte ani neprodlužujte hadicovou vložku, protože obsahuje elektrické kabely a součásti.



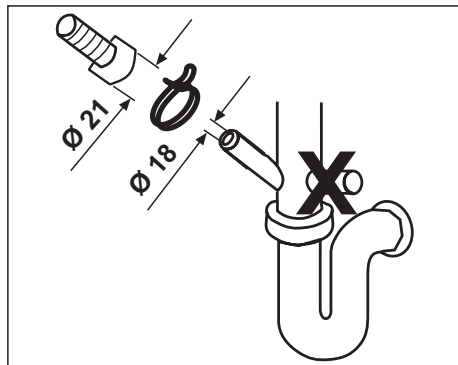
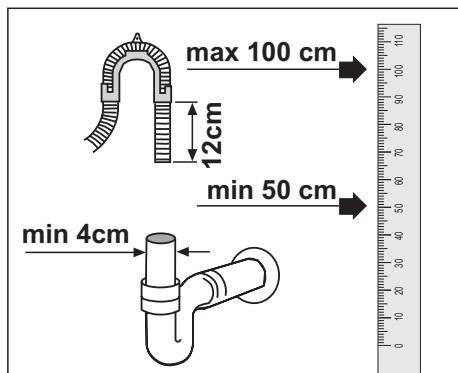


## Odtok odpadní vody

### Připojení odpadní hadice

Ujistěte se, že odpadní hadice není ohnutá nebo zmáčknutá.

Zkontrolujte, zda je odpadní hadice pevně připojená.



## Prodlužovací hadice

V případě potřeby hadicového prodloužení je třeba zvolit odtokovou hadici stejné kvality.

❗ Maximální délka nesmí být větší než 4m. Použití delší hadice znamená horší výsledek mytí.

## Připojení k sifonu

❗ Výška odtoku musí být mezi 50 a 100cm nad podlahou.

Pro připevnění odpadní hadice k sifonu použijte hadicové přichytky.

## Elektrické zapojení

Ověřte na výkonovém štítku druh proudu, napětí sítě a pojistkovou ochranu.

Výkonový štítek je umístěn na vnitřní straně dvířek.

Zástrčka zapojená do sítě musí být po instalaci volně přístupná.

Silové kabely a izolované kabely nesmí být po instalaci přístupné (obnažené).

## Likvidaces

### Obal

Obal a některé části spotřebiče jsou vyrobeny z recyklovatelných materiálů. Tyto materiály jsou označeny recyklačním symbolem a příslušným typem materiálu (PE, PS, POM).

Před uvedením spotřebiče do provozu odstraňte obalový materiál a zlikvidujte ho v souladu s předpisy.

⚠ Obalové materiály mohou být nebezpečné pro děti. Recyklovatelné

látky lze odevzdat v místním zařízení pro likvidaci obalů. Další informace můžete získat od místních úřadů a likvidačních zařízení.


### Použitě spotřebiče – Ekologické informace




Tento výrobek nelikvidujte společně s domovním odpadem. Nepotřebné zařízení je nutno odevzdat na určené sběrné místo k recyklaci elektronického a elektrického odpadu. Toto udává symbol, který se nachází na produktu, jeho obalu nebo v příručce.

Použitě materiály jsou recyklovatelné podle jejich štítků. Opakované použití, recyklace materiálů a další použití použitých produktů jsou významné kroky při ochraně životního prostředí.


Informace o nejbližším sběrném místě vám sdělí na místní radnici.

 Pro prevenci možných rizik vypněte spotřebič, než jej zlikvidujete. Vytáhněte napájecí zástrčku a odřízněte kabel. Zničte zámky na dveřích.

## 4 Použití myčky

 Příklad elektrické energie a vody musí být v souladu s pokyny v tomto návodu.

### Plnění soli do myčky

 Používejte pouze speciální sůl do myčky. Výrobce nezodpovídá za škody způsobené použitím nesprávného typu soli.

Používejte výlučně sůl pro myčku nádobí. Nedoporučují se soli s mírnými nebo běžnými zrnky a lehkou rozpustitelností. Nepoužívejte konzumní sůl, případně jakýkoliv

jiný typ, protože tyto typy soli se lehkou nerozpustí ve vodě a poškodí zjemňující zařízení.

Vyjměte spodní koš ze spotřebiče.

Otevřete šroubovací uzávěr zásobníku soli otočením proti směru hodinových ručiček (obr. **A,B**).

### Pokud to provádíte poprvé:

Nalijte do zásobníku soli 1 litr vody (obr. **C**).

Nasypte do zásobníku sůl pomocí dodané násypky (obr. **D**).

Dostatečně naplňte zásobník. Kapacita zásobníku je cca 2 kg soli.

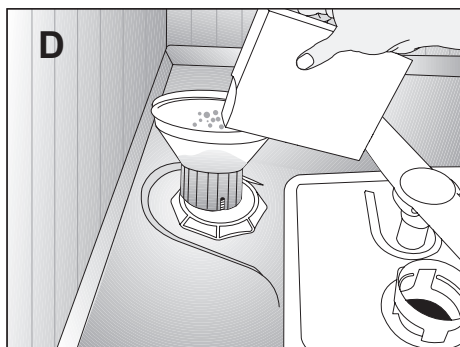
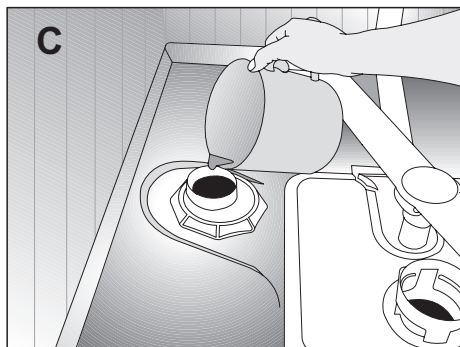
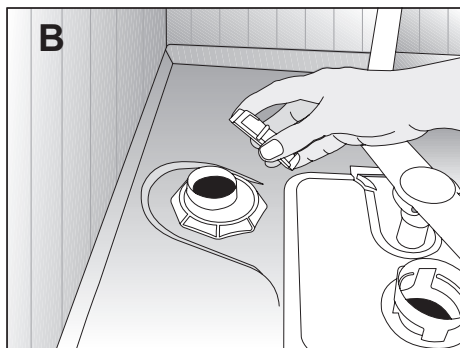
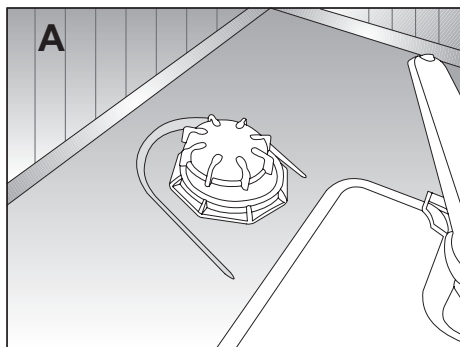
Pro urychlení rozpouštění soli ve vodě zamíchejte sůl lžící.

Uzávěr těsně uzavřete.

Ihned po naplnění zásobníku solí spusťte mycí program. Mycí program zabraňuje poškození spotřebiče rozlitým solným roztokem. Po prvním mycím cyklu světelný ukazatel hladiny soli zhasne.

**i** V závislosti na velikosti částic různých značek soli dostupných na trhu, vlastnostech tablet a tvrdosti vody může rozpouštění soli ve vodě trvat několik hodin.

Takže ukazatel soli svítí určitou dobu po nasypání soli do spotřebiče. (U modelů s ukazatelem soli)



## Plnění zásobníku pro lešticí prostředek

Rinse aids allow washing water to rinse off more cleanly and prevent watermarks or streaks on the dishes. Only use rinse aid designed for use in dishwashers.

**i** Lešticí prostředek umožňuje čistější oplach a zabraňuje tvorbě kapek a čmouh na nádobí. Používejte pouze lešticí prostředek určené pro myčky.

### Poznámka

Používáte-li mycí prostředky/tablety „2 v 1“ nebo „3 v 1“, není třeba přidávat lešticí prostředek.

Otevřete zásobník pro lešticí prostředek stisknutím uzavírací páčky **(B)**.

Opatrně nalijte lešticí prostředek po značku MAX. Zavřete víčko a zacvakněte **(3)**.

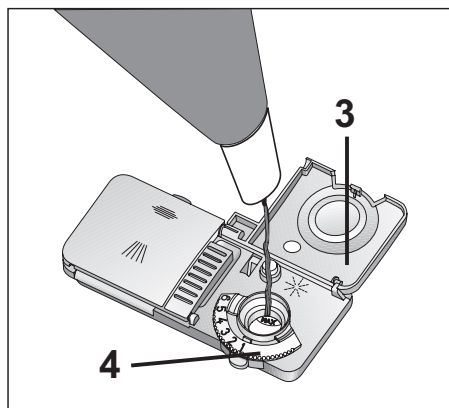
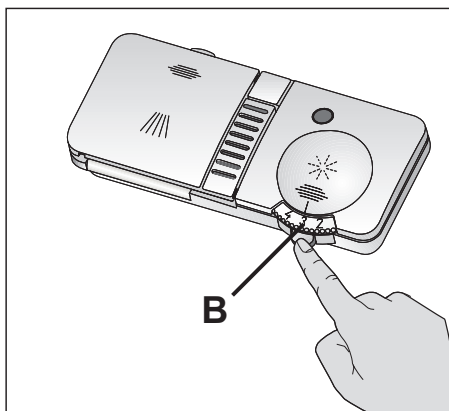
Pečlivě setřete rozlité lešticí prostředek. Nadměrné množství lešticího prostředku způsobuje nadměrnou tvorbu pěny, což může zabránit mytí.

## Nastavte dávkování lešticího prostředku

Dávku lešticího prostředku lze nastavit pomocí regulátoru zásobníku (mezi stupněm 1 a 6) **(4)**. Váš spotřebič je továrně nastaven na stupeň 3.

Nastavení změňte pouze v případě, že po mytí jsou na nádobí viditelné:

- Kapky: nastavte vyšší dávkování
- Čmouhy: nastavte nižší dávkování



## Plnění zásobníku pro mycí prostředek

**i** Používejte pouze mycí prostředky určené pro myčky.

**⚠** Nevkládejte do přihrádky na mytí rozpouštědla; hrozí riziko výbuchu!

Otevřete zásobník pro mycí prostředek zatlačením zavírací páčky vpravo **(A)**.

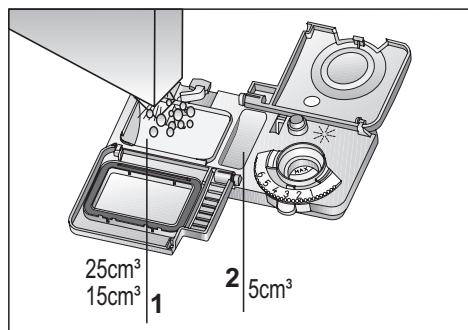
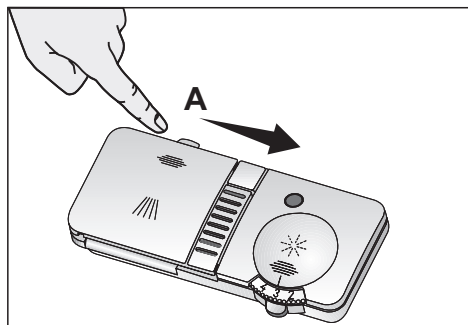
Linky uvnitř zásobníku vám pomohou odměřit správné množství mycího prostředku. Celková kapacita zásobníku je 40 cm<sup>3</sup> **(1)**.

Je-li myčka zcela zaplněná a nádobí je silně znečištěné, doporučujeme naplnit zásobník po značku 25 cm<sup>3</sup>. Je-li nádobí méně znečištěné, obvykle postačí naplnit zásobník po značku 15 cm<sup>3</sup>.

Je-li nádobí v myčce už nějakou dobu neumyté, měli byste také naplnit po značku malý zásobník na mycí prostředek (2).

V tabulce programů jsou uvedena množství mycího prostředku požadovaná pro různé mycí programy.

Mohou se lišit podle míry znečištění nádobí a podle tvrdosti vody.



## Detergent

Používejte prosím ty detergenty, které jsou určeny přesně pro vaši myčku nádobí.

⚠ Otevřené balení s detergenty uchovávejte na chladném a suchém místě a mimo dosah dětí.

⚠ Doporučujeme vám nepoužívat saponáty s obsahem chloru a fosfátu, protože škodí životnímu prostředí. Saponáty s obsahem enzymů jsou účinné při teplotách do 50 °C a pomáhají dosahovat stejné účinnosti mytí jako při vyšších teplotách.

Detergent vkládejte do dávkovače těsně před zapnutím myčky.

Podrobné informace o používaném detergentu získáte od výrobce.

❗ Pro krátké programy vždy používejte práškové detergenty bez předchozího oplachu. Práškový detergent nasypejte do přihrádky č. 2 s mřížkovým krytem tak, jak je uvedeno na obrázku a uzavřete víko schránky pro detergent. Když je schránka zcela plná, obsahuje 6g práškového detergentu.

❗ Nepoužívejte tabletové detergenty pro krátké programy, neboť jejich rozpustnost se liší v závislosti na teplotě a čase.

Pro programy s funkcí předchozího oplachu s vysokou teplotou, kdy je možné použít tabletové detergenty se ujistěte, že je víko schránky pro detergent těsně uzavřené.

Nadměrné používání práškových detergentů může zapříčinit to, že

se detergent zcela nerozpustí, přičemž může také dojít k poškrábání skleněného nádobí.

## Víceúčelové detergenty

Nejlepší mycí výsledky v myčce nádobí se získají tehdy, když se použije detergent, oplachový prostředek a změkčovací sůl samostatně.

Nové produkty od výrobců detergentů, které se nazývají „víceúčelové detergenty“, mohou pracovat nejen jako detergenty, ale i jako změkčovací soli anebo oplachové prostředky. Některé typy těchto detergentů mohou také obsahovat speciální oplachové chemikálie, například ochranné látky na sklo či nerez.

Víceúčelové detergenty jsou běžně k dostání na trhu:

2 v 1: Je obsažen detergent, oplachový prostředek anebo změkčující sůl.

3 v 1: Je obsažen detergent, oplachový prostředek a změkčující sůl.

4 v 1: Kromě detergentu jsou obsaženy ochranné látky na sklo, oplachový prostředek a změkčující sůl.

5 v 1: Kromě detergentu jsou obsaženy ochranné látky na sklo a nerezovou ocel, oplachový prostředek a změkčující sůl.

Víceúčelové detergenty zajistí uspokojivé výsledky tehdy, pokud jsou dodrženy jisté podmínky. Pokud tyto detergenty použijete, dodržujte pokyny uvedené výrobcem detergentu na balení.

Výrobce detergentu kontaktujte tehdy, jestliže je po dokončení mycího programu nádobí mokré nebo si

všimnete vápenitých skvrn a to převážně na sklenicích.

Pokud přestanete tyto detergenty používat:

zkontrolujte, zda jsou přihrádky pro sůl a oplachový prostředek plné.

Nastavte tvrdost vody na nejvyšší stupeň a spusťte myčku bez vloženého nádobí.

Po mytí naprázdno přečtěte uživatelskou příručku a nastavte úroveň tvrdosti vody tak, aby se shodovala s tvrdostí vaší přiváděné vody.

Vhodným způsobem upravte nastavení pro oplachový prostředek.

V závislosti na modelu myčky nádobí se může ukazatel soli anebo ukazatel oplachového prostředku opět aktivovat, pokud byl před tím deaktivován.

## Plnění myčky

### Obecně:

Před vložením nádobí do myčky

- Odstraňte hrubé zbytky jídla
- Vložte všechny nádoby jako šálky, skleničky a hrnce do myčky otvorem dolů (aby se v nich nezachycovala voda)
- Nepokládejte nádobí a příbory na sebe
- Sklenice se nesmějí dotýkat
- Nic nesmí bránit pohybu rozstříkovačích ramen
- Velké a silně znečištěné kusy nádobí vložte do spodního koše
- Malé a lehké kusy nádobí vložte do horního koše
- Dlouhé a úzké kusy nádobí položte do středu košů

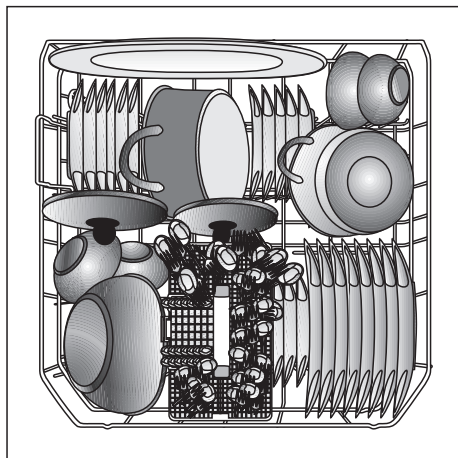
**⚠** Nože a další kusy nádobí s ostrými hroty a okraji vložte vodorovně do horního koše z důvodu nebezpečí poranění.

**i** Nepřetěžujte prosím myčku a respektujte informace o nádobí vhodném do myčky. Pouze tímto způsobem dosáhnete optimálního výsledku při mytí s rozumným využitím energie.

**i** Začněte vykládat nádobí ze spodního koše, pak z horního.

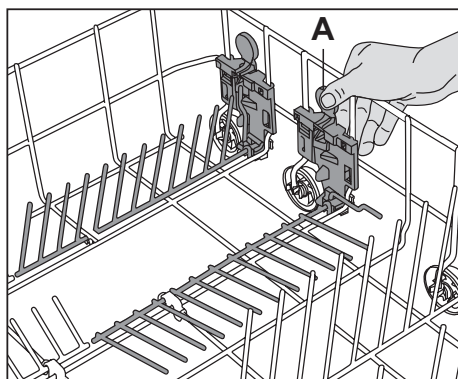
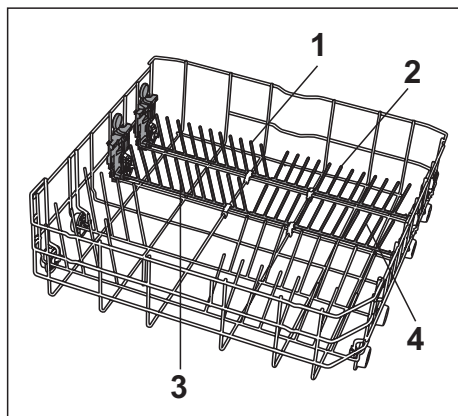
## Dolní koš Návrhy na plnění myčky

Do dolního koše vložte talíře, misky, hrnce, atd.



## 4 skládací tyčové stojany na talíře (podle modelu)

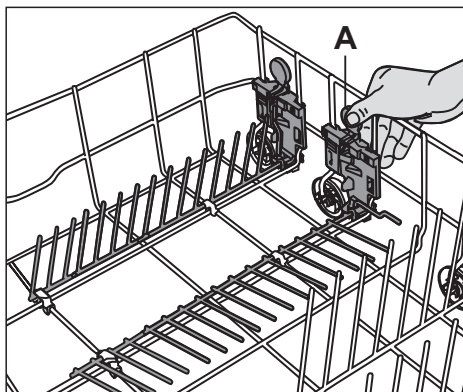
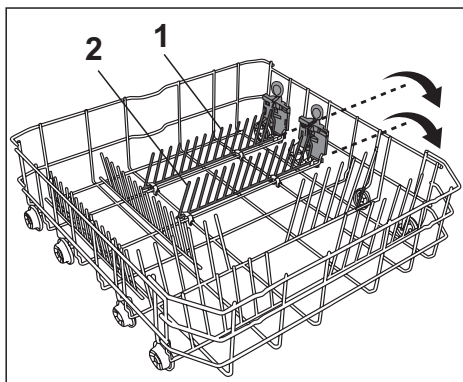
V dolním koši myčky jsou čtyři samostatné skládací tyčové stojany na talíře navrženy tak, aby se sklopily a poskytl více místa, pokud chcete do dolního koše vložit pánve a velké misky. Každou část můžete složit jednotlivě (1, 2, 3, 4) nebo všechny najednou. Tím vytvoříte velký prázdný prostor pouhým stisknutím držadel (A) a sklopením.





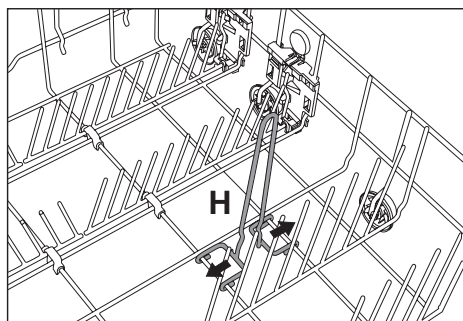
## 2 skládací tyčové stojany na talíře (podle modelu)

V dolním koši myčky jsou čtyři samostatné skládací tyčové stojany na talíře navrženy tak, aby se sklopily a poskytly více místa, pokud chcete do dolního koše vložit pánve a velké mísy. Každou část můžete složit jednotlivě (1, 2) nebo všechny najednou. Tím vytvoříte velký prázdný prostor pouhým stisknutím držadel (A) a sklopením.



## Držák na láhve (podle modelu)

Pro mytí lahví. Chcete-li ho odstranit, zatlačte držáky stranou v opačném směru (H).





## Variabilní košík na příbory (podle modelu)

Variabilní košík na příbory lze rozdělit na 3 části podle množství příborů a stupně jejich znečištění.

Malé části košíku na příbory se hodí i do horního koše. Chcete-li koš rozdělit, otočte zámek na držadle vpravo (A).

Táhněte menší košík na příbory nahoru a ven z držáků (B).

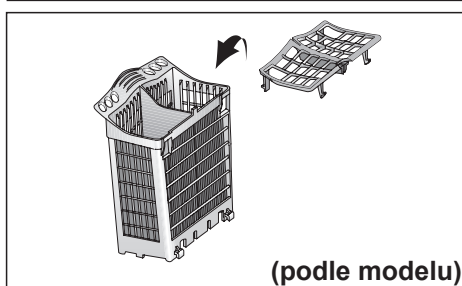
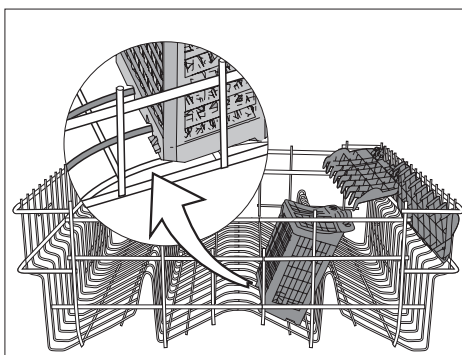
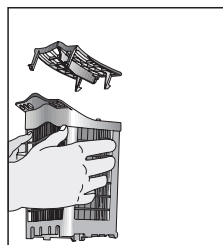
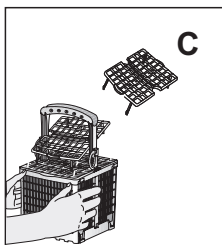
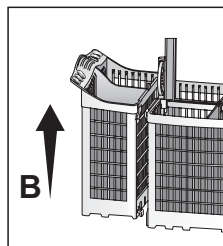
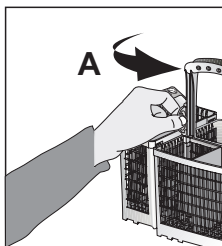
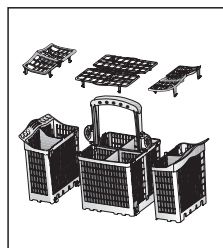
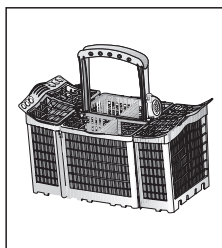
Při spojování částí košíku postupujte v opačném pořadí.

Vložku košíku (C) použijte pro příbory tak, aby všechny příbory v košíku byly omývány dostatečným množstvím vody.

Při mytí větších kusů (např. drátěné metly) lze vložku košíku odstranit (C).

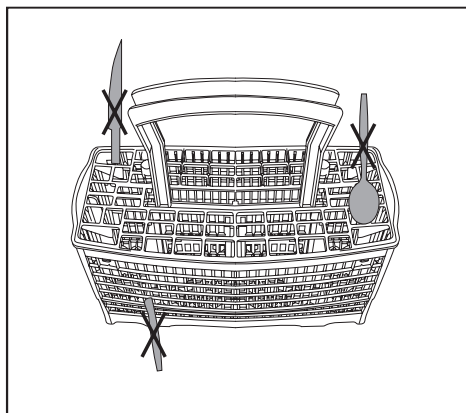
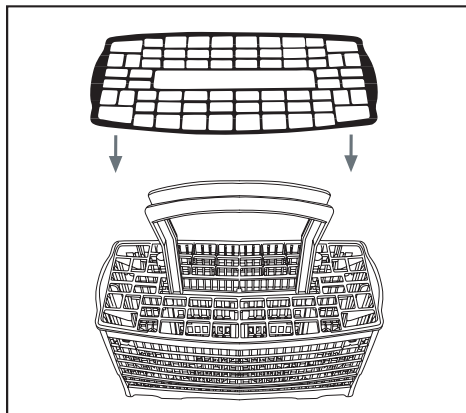
Pro usnadnění plnění myčky lze košík na příbory vyjmout.

Dlouhé kusy nádobí, např. naběračky, dlouhé lžice atd. položte na přihrádku horního koše.



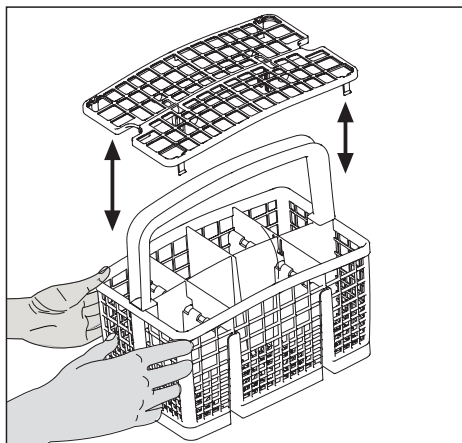
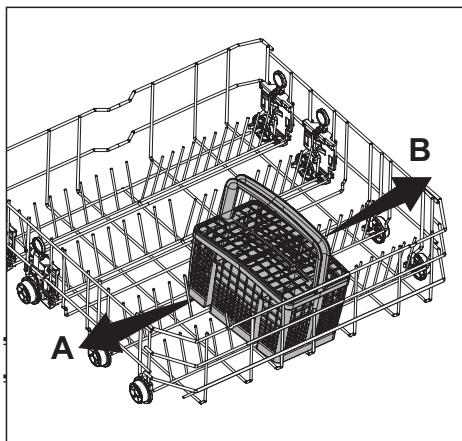
(podle modelu)

## Košík na příbory (podle modelu)



## Posuvný Košík Na Příbory (podle modelu)

Má za cíl umožnit volné umístění nádobí podle jeho velikosti, posuvný košík na příbory se může posunout přes hroty na levé (A) a pravé (B) straně.



## Vložka koše s variabilním nastavením výšky (podle modelu)

Tuto vložku můžete použít i v dolním koši na sklenice a příbory/nádoby s dlouhými držadly.

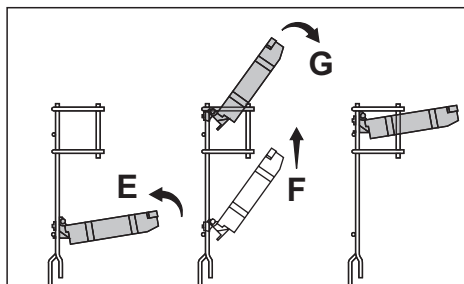
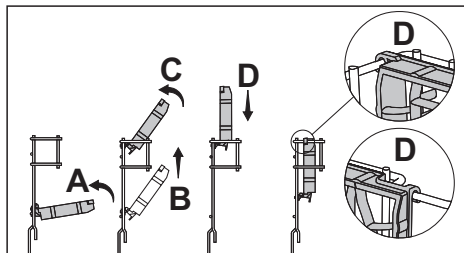
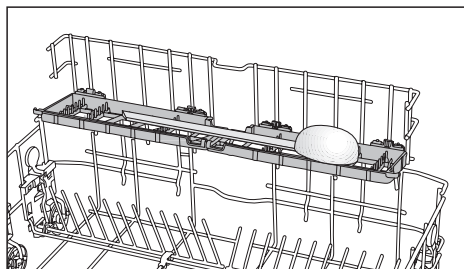
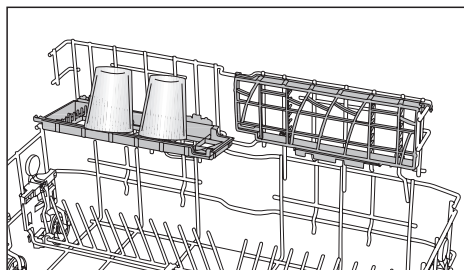
Pokud vložku nepotřebujete, vyklopte přihrádku nahoru ve zobrazeném úhlu (A).

Zatlačte celou vložku nahoru (B). Dejte vložku do svislé polohy (C). Zatlačte vložku dolů a zajistěte držadlem (D).

Pokud chcete košík znovu použít, postupujte v opačném pořadí.

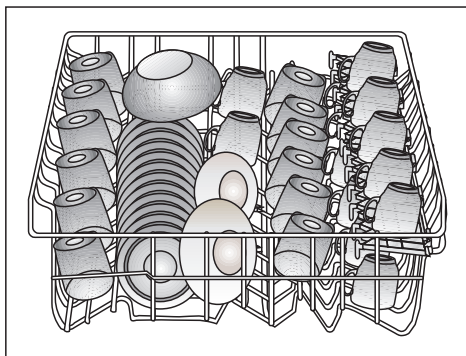
Pro nastavení výšky zatlačte přihrádku nahoru a rozložte do polohy (G).

Potom se ujistěte, že se rameno rozstřikovače může volně pohybovat.



## Horní koš Návrhy na plnění

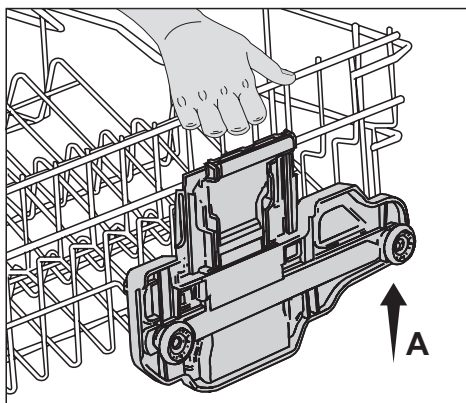
Do horního koše vložte dezertní talíře, šálky, sklenice, atd.



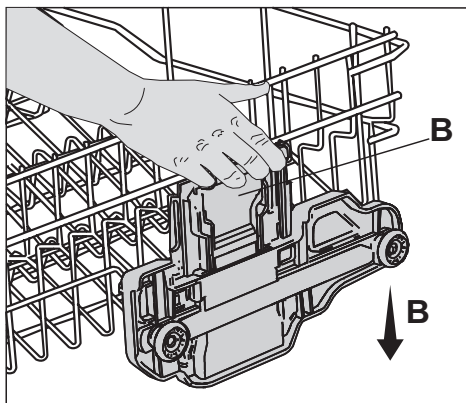
## Horní koš s variabilní výškou nastavení (podle modelu)

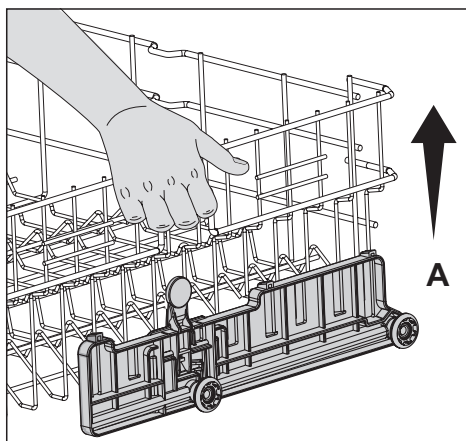
Horní koš je vybaven zvedacím mechanismem, který umožňuje změnit výšku koše bez nutnosti jeho vyjmutí z myčky, i když je plně naložen.

Výška horního koše byla továrně nastavena do nejnižší polohy. Chcete-li horní koš zvednout do horní polohy (A), držte ho na jedné straně a opatrně táhněte nahoru. Druhou stranu zvedněte stejným způsobem (A).



Chcete-li dát horní koš do dolní polohy, držte páčku koše na jedné straně a opatrně dejte koš dolů, aniž byste uvolnili páčku (B). Totéž opakujte na druhé straně koše. Ujistěte se, že obě páčky zapadly ve stejné výšce.

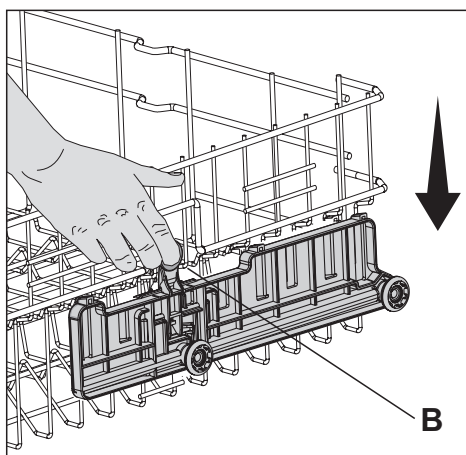




### Horní koš s variabilní výškou nastavení (podle modelu)

Horní koš je vybaven zvedacím mechanismem, který umožňuje změnit výšku koše bez nutnosti jeho vyjmutí z myčky, i když je plně naložen.

Výška horního koše byla továrně nastavena do nejnižší polohy. Chcete-li horní koš zvednout do horní polohy (A), držte ho na jedné straně a opatrně táhněte nahoru. Druhou stranu zvedněte stejným způsobem (A).



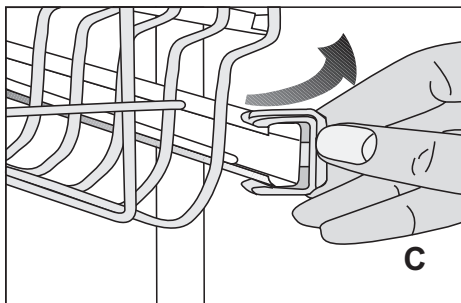
Chcete-li sklopit horní přihrádku, přidržte a zatlačte dovnitř páčku přihrádky na jedné straně a opatrně přihrádku sklopte, neuvolňujte páčku (B).

Postup zopakujte s páčkou na opačné straně košíku. Ověřte, zda se obě páčky zachytí ve stejné výšce.

## Nastavení výšky prázdného koše (podle modelu)

U tohoto modelu lze změnit výšku nastavení horního koše pomocí koleček namontovaných ve dvou různých výškách.

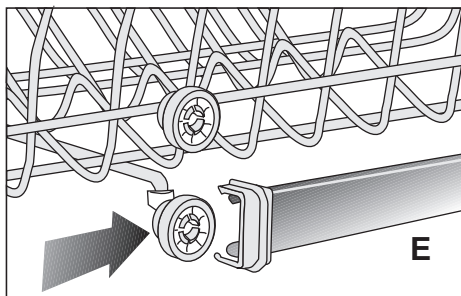
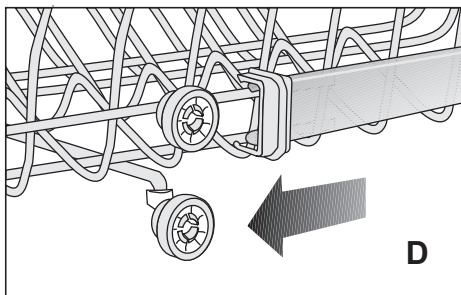
Uvolněte západky pravé a levé drážky horního koše tak, že je zatlačíte směrem ven (C).



Vytáhněte koš úplně ven (D).

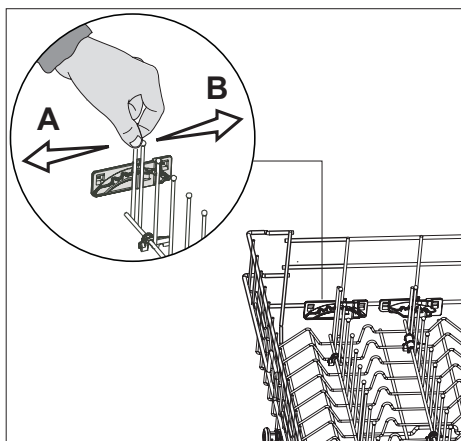
Vložte koš zpět do drážek v požadované výšce (E).

Zatlačte západky zpět do správné polohy.



## Skládací Hroty (podle modelu)

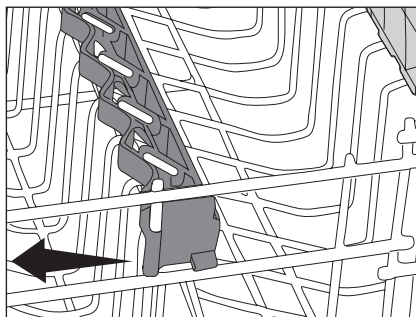
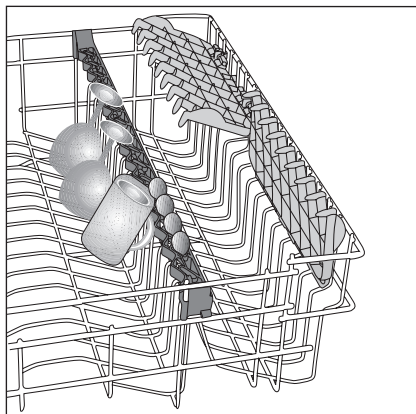
V horní přihrádce jsou „skládací hroty“, které vám poskytují více prostoru pro uložení skleniček nebo pohárů. Zatlačte na první přední skládací hrot, posuňte jej doleva (A) a doprava (B) a umístěte je do jiné polohy. Když potřebujete, zatlačte na hroty dolů, až všechny klesnou dolů.



### **Stojan pro sklenice (podle modelu)**

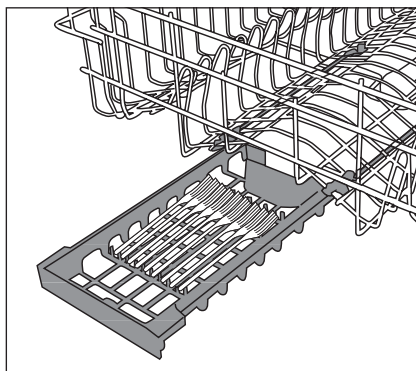
Vkládáte-li do myčky sklenice nebo poháry na dlouhé noze, opřete je o stojan, okraj koše nebo polici, ale ne o sebe navzájem. Nebyly by během mycího cyklu stabilní a mohly by se poškodit.

Když potřebujete do horního koše vložit objemné kusy nádobí, odpojte zářezku stojanu pro sklenice od tyče koše, ke které je připojena. Tím získáte více místa.



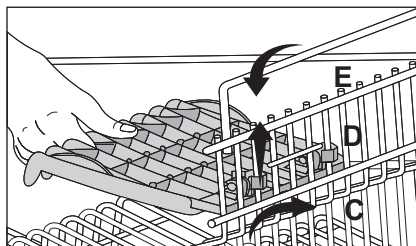
### **Horní zásuvka (podle modelu)**

Můžete do zásuvky připojené k hornímu koši vašeho přístroje odděleně umístit dezertní lžičce, malé vidličky a nože.



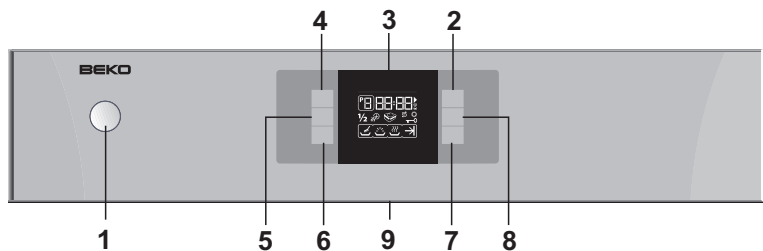
### **Příhrádka (podle modelu)**

Výšku příhrádky lze nastavit podle velikosti sklenic a šálků (C, D, E).

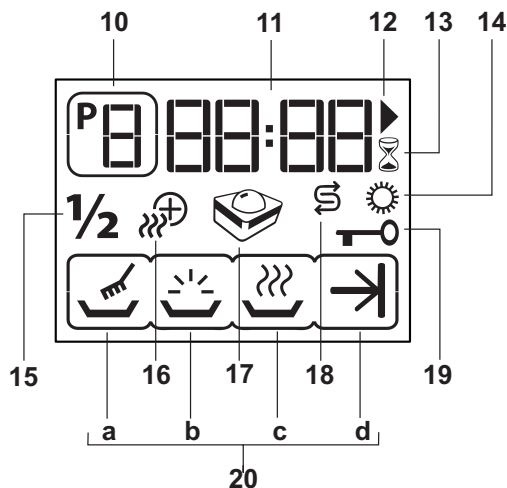



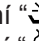
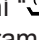



## 5 Volba programu a obsluha myčky



- |  |  |
|--|--|
| 1. Tlačítko On/Off (Zapnuto/Vypnuto)                   | 7. Tlačítko tabletové detergenty                     |
| 2. Tlačítko Start/Pause/Cancel (Spust/Pozastav/Přeruš) | 8. Tlačítko odloženého startu                        |
| 3. Displej   | 9. Madlo   |
| 4. Tlačítko volby programu                             | 10. Ukazatel programu                                |
| 5. Tlačítko poloviční náplně                           | 11. Ukazatel zbývajícího času/času odloženého startu |
| 6. Vysokorychlostní tlačítko                           |  |



- |                                     |   |
|-------------------------------------|---|
| 12. Ukazatel startu                 | 19. Ukazatel dětského zámku   |
| 13. Ukazatel odloženého startu      | 20. Ukazatel sledování kroků programu   |
| 14. Ukazatel leštidla               | a Ukazatel kroků mytí “  ”     |
| 15. Ukazatel poloviční náplně “1/2” | b Ukazatel kroků leštění “  ”  |
| 16. Ukazatel vysokorychlostní       | c Ukazatel kroků sušení “  ”   |
| 17. Ukazatel tabletových detergentů | d Ukazatel konce programu “  ” |
| 18. Ukazatel množství soli          |   |



## Tlačítka a popis tlačítek

### Tlačítko On/Off (Zapnuto/Vypnuto)

(1)

Když stisknete tlačítko On/Off (Zapnuto/vypnuto), displej se rozsvítí s posledním použitým programem a ztlumí se, jakmile vypnete myčku.

Pokud během posledního použitého programu byly použity funkce Poloviční náplň (5), Vysokorychlostní (6), Dětský zámek (19), Tabletové detergenty (7), tyto funkce budou aktivní, když stroj vypnete a znovu zapnete. Chcete-li tyto funkce vypnout poté, co vypnete přístroj a znovu zapnete, musíte stisknout jednotlivá tlačítka.

### Tlačítko Start/Pause/Cancel (Spust'/Pozastav/Přeruš) (2):

Používá se ke spuštění, pozastavení nebo stornování zvoleného programu nebo odpočítávání odloženého startu. Zvolený program se spustí, jakmile stisknete tlačítko Start / Pause / Cancel (Spust'/Pozastav/Přeruš) (2). Když tlačítko stisknete, rozsvítí se (12).

Počkejte dvě sekundy, než se zobrazí plný displej poté, co zapnete stroj tlačítkem On/Off (Zapnout/Vypnout) (1), pak stiskněte tlačítko Start / Pause / Cancel (Spust'/Pozastav/Přeruš) (2).

### Tlačítko volby programu (4)

Můžete zvolit požadovaný program mytí pomocí "Dat programu a tabulky hodnot průměrné spotřeby" po stisku tlačítka volby programu. Číslo zvoleného programu se zobrazí na ukazateli programu (10) na displeji (3) ve formátu  $\frac{P}{1}, \frac{P}{2}, \frac{P}{3}, \dots$ . Číslo programu se zvýší o jednu při každém stisku tlačítka volby programu. Počet definovaných programů se může

změnit podle zakoupeného modelu.


### Tlačítko poloviční náplně (5)

Pokud chcete spustit stroj bez úplného naplnění, umístěte nádobí do myčky podle potřeby. Nejprve stiskněte tlačítko On/Off (Zapnout/Vypnout) (1). Zvolte požadovaný program a stiskněte tlačítko poloviční náplně (5). Na obrazovce by se měl zobrazit ukazatel poloviční náplně (15)  $\frac{1}{2}$ . Spusťte program tlačítkem Start / Pause / Cancel (Spust'/Pozastav/Přeruš) (2). Díky možnosti poloviční náplně můžete použít spodní i horní koš v myčce a ušetříte vodu a energii.

### Vysokorychlostní tlačítko (6)

Tato volba umožňuje zkrátit zvolený program. Myčka potom použije vyšší tlak vody a spotřebuje méně energie a vody.

### Tlačítko tabletových detergentů (7)

Pomáhá dosahovat lepších výsledků sušení univerzálními mycími prostředky zvanými přípravky 2 v 1, 3 v 1, 4 v 1, 5 v 1 atd., v závislosti na stupni tvrdosti vody. Programy, v nichž lze použít funkci tabletových detergentů, jsou vyznačeny v údajích o programu a tabulce průměrných hodnot spotřeby. Symbol tabletových detergentů (17)  se rozsvítí, když zvolíte funkci tabletových detergentů (7).

### Tlačítko odloženého startu (8)

Můžete odložit spuštění zvoleného programu až o 24 hodin v krocích po 1 hodině pomocí funkce odloženého startu.

### Volba programu

Můžete zvolit požadovaný program poté, co zapnete myčku stiskem tlačítka On /

Off (Zapnout / Vypnout) (1). Tlačítkem volby programu (4) pak přepněte na program, který chcete spustit. Program, v němž se nacházíte, můžete sledovat pomocí ukazatele programu (10) na obrazovce. Číslo programu se zvýší o jedno při každém stisku tlačítka volby programu (Počet definovaných programů se může lišit podle konkrétního zakoupeného modelu). Zvolený program mytí se spustí, jakmile stisknete tlačítko Start / Pause / Cancel (Spust/Pozastav/Přeruš) (2), rozsvítí se symbol (12) ►. Ukazatel času (11) začne zobrazovat odhad zbývajících doby do konce programu.

**Celková doba se může lišit od doby uvedené na začátku, jelikož se může změnit během chodu programu v závislosti na teplotě v místnosti, kde je stroj instalován, teplotě přívodní vody, automatickém čištění systému změkčování vody (/ regenerace) a množství nádobí.**

### **Přidávání funkcí k programu**

Pomocí tlačítek přidávání funkcí můžete spustit zvolený program spolu s funkcemi Poloviční náplň 1/2 (5), Vysokorychlostní (6), Tabletový detergent (7) a Odložený start (8). Lepších výsledků sušení dosáhnete, pokud zvolíte funkci Tabletových detergentů v případech používání univerzálních mycích prostředků.

Přidání funkce k programu:

1. Zvolte program stiskem tlačítka volby programu (4).
2. Stiskněte tlačítko funkce, kterou chcete zapnout, a zkontrolujte, zda se na displeji zobrazí ukazatel příslušné funkce.
3. Spusťte program tlačítkem Start /

Pause / Cancel (Spust/Pozastav/Přeruš) (2).

### **Sledování kroků programu**

Můžete sledovat krok při spuštěném aktuálním programu pomocí ukazatele sledování kroků programu (20).

- a Ukazatel kroků mytí (20 a)
- b Ukazatel kroků leštění (20 b)
- c Ukazatel kroků sušení (20 c)
- d Ukazatel konce programu (20 d)

Na displeji se zobrazují kroky mytí 20 a, leštění 20 b a sušení 20 c v tomto pořadí, během chodu programu. Když program skončí, rozsvítí se jen ukazatel konce programu 20 d. Ukazatel zbývajících doby (3) udává hodnotu "00:00".

### **Stornování programu**

Stisknete-li tlačítko Start / Pause / Cancel (Spust / Pozastav/Přeruš) (2) na tři sekundy, zrušíte program, který již probíhá. Tlačítko uvolněte, když na displeji začne blikat symbol (12) ►. Pár minut bude myčka provádět nezbytné kroky pro stornování. Ukazatel zbývajících doby (11) udává hodnotu "00:00". Můžete zvolit a spustit nový program po procesu stornování programu. V přístroji a/nebo na již umytých kusech nádobí mohou zůstat zbytky mycího prostředku v závislosti na kroku, v němž byl program zrušen.



### **Změna programu**

Pokud chcete změnit probíhající program, nejdříve stiskněte tlačítko Spust/Pozastav/Přeruš (2) pro přepnutí stroje do režimu pozastavení. Pak přepněte na požadovaný program stiskem tlačítka volby programu (4). Nakonec spusťte nový program dalším

stiskem tlačítka Start / Pause / Cancel (Spust'/Pozastav/Přeruš) (2). Nově zvolený program obnoví chod od kroku z předchozího programu (Například pokud byl předchozí program v kroku leštění, nový začne také od leštění). Pokud chcete spustit nově zvolený program úplně od začátku, musíte provést postup stornování programu a pak zvolit program nový.


## Programování odloženého startu


Spuštění zvoleného programu můžete odložit až o 24 hodin. Zpožděný start nelze nastavit po spuštění programu. Zvolený program nesmíte spustit, aby bylo možno nastavit čas odkladu.

Ukazatel odloženého startu  (13) bude blikat, jakmile stisknete tlačítko odloženého startu (8). Můžete nastavit požadovanou dobu stiskem tlačítka odloženého startu (8). Po nastavení doby stiskněte tlačítko Start / Pause / Cancel (Spust' / Pozastav/Přeruš) (2). Ukazatel odloženého startu  (13) a ikona přehrávání (12) zůstane svítit na displeji během odpočítávání odloženého startu a na ukazateli odloženého startu (11) se bude zobrazovat zbývající čas. Program se automaticky spustí po ukončení odpočítávání.

Funkci odloženého startu můžete použít, pokud využíváte levnější tarif odběru elektrické energie.

Pokud chcete změnit program nebo funkce během aktivace odloženého startu, pozastavte myčku tlačítkem Start / Pause / Cancel (Spust'/Pozastav/Přeruš) (2). Uvidíte, že odpočítávání se zastaví. Začne blikat ukazatel

odloženého startu . Zvolte nový program a/nebo přidejte funkce dle popisu v **Volbě programu a tabulce průměrných hodnot spotřeby**. Odpočítávání odloženého startu znovu spustíte program tlačítkem Start / Pause / Cancel (Spust'/Pozastav/Přeruš) (2).

Pokud chcete zrušit odpočítávání odloženého startu, které již začalo, stiskněte na tři sekundy tlačítko Start / Pause / Cancel (Spust'/Pozastav/Přeruš) (2). Tlačítko uvolněte, když na displeji začne blikat symbol (12) . Pár minut bude myčka provádět nezbytné kroky pro stornování. Ukazatel zbývající doby (11) udává hodnotu "00:00". Můžete zvolit a spustit nový program po procesu stornování odpočítávání odloženého startu.

Pokud chcete zvolit nový čas pro odklad startu, zatímco probíhá odpočítávání odloženého startu, pozastavte myčku stiskem tlačítka Start / Pause / Cancel (Spust'/Pozastav/Přeruš) (2). Nastavte požadovanou dobu stiskem tlačítka odloženého startu (8). Spust'te odpočítávání nové doby dalším stiskem tlačítka Start / Pause / Cancel (Spust'/Pozastav/Přeruš) (2).

## Používání dětského zámku

Stiskněte současně tlačítka dětského zámku (4) a (5) na tři sekundy pro aktivaci dětského zámku. Na displeji se zobrazí ukazatel dětského zámku (19). Tento postup zopakujte pro vypnutí dětského zámku. Dětský zámek nezamkne dveře myčky, ale brání měnit zvolené funkce programu a vypíná tlačítko Start / Pause / Cancel (Spust'/Pozastav/Přeruš) (2).

## Ukazatel množství soli

Kontrolujte Ukazatel množství soli (**18**) na displeji, abyste zjistili, zda je v myčce dostatek změkčovací soli neb one. Jakmile se rozsvítí kontrolka množství soli, je nutno dosypat do zásobníku.

**i** Pokud máte tvrdost vody uloženou jako (**r1**), ukazatel množství soli se nerozsvítí, i když je nádoba na sůl prázdná. (Nastavení tvrdosti vody je objasněno v oddíle Systém změkčování vody)

## Ukazatel leštidla

Kontrolujte zobrazení leštidla (**14**) na displeji, abyste zjistili, zda je v myčce dostatek leštidla. Jakmile se rozsvítí ukazatel leštidla, je nutné doplnit leštidlo do nádoby.

**i** Pokud je ukazatel leštidla nastaven na vypnuto (OFF), ukazatel leštidla se nerozsvítí, i když je nádoba na leštidlo prázdná.

## Nastavení ukazatele leštidla

- Při vypnutej myčce stiskněte tlačítko Poloviční náplně  $\frac{1}{2}$  (**5**) a pak tlačítkem On / Off (Zapnout / Vypnout) (**1**) myčku zapněte.
- Přidržte tlačítko Poloviční náplně  $\frac{1}{2}$  (**5**) stisknuté a uvolněte tlačítko On / Off (Zapnout / Vypnout) (**1**).
- Tlačítko poloviční náplně  $\frac{1}{2}$  (**5**) držte stisknuté ještě další tři sekundy.
- Ukazatel leštidla (**14**) se rozsvítí a uložený stav ukazatele leštidla na myčce se zobrazí na displeji ve formátu "ON" (Zapnuto) nebo "OFF" (Vypnuto).
- Můžete změnit stav ukazatele

na "ON" (Zapnuto) nebo "OFF" (Vypnuto) tlačítkem Start / Pause / Cancel (Spust/Pozastav/Přeruš) (**2**). Pokud vypínáte myčku tlačítkem "On/Off" (Zapnout/Vypnout) (**1**), když je stav "ON" (Zapnuto), ukazatel leštidla se rozsvítí, jestliže hladina leštidla ve vyšší myčce poklesne během používání myčky. Pokud vypínáte myčku tlačítkem "On/Off" (Zapnout/Vypnout) (**1**), když je stav "OFF" (Vypnuto), pak se ukazatel leštidla nerozsvítí.

## Spouštění přístroje

- Zasuňte zástrčku do zásuvky.
- Otevřete kryt.
- Otevřete dvířka.
- Vložte nádobí do myčky.
- Zkontrolujte, zda se horní a spodní ostříkovače volně otáčejí.
- Umístěte do nádoby na mycí prostředek dostatek prostředku a zavřete víko.
- Stiskněte tlačítko On/Off (Zapnuto/ Vypnuto)
- Zkontrolujte, zda svítí ukazatele soli a leštidla (**18,14**) a podle potřeby přidejte sůl a/nebo leštidlo.
- Určete mycí program pomocí Údajů o programu a tabulky průměrných hodnot spotřeby.
- Můžete zvolit stanovený program stiskem tlačítka volby programu (**4**).
- Dobu programu zjistíte z ukazatele zbývajících doby (**3**).
- Pokud je to nutné, můžete změnit mycí program podle potřeby pomocí tlačítek přidávání funkcí (**5, 6, 7, 8**).
- Spust'ete program tlačítkem Start / Pause / Cancel (Spust/Pozastav/ Přeruš) (**2**).

**⚠** Dávejte pozor, abyste neotevřeli dvířka stroje, když je v chodu. Přístroj

vypněte tlačítkem Start / Pause / Cancel (Spust'/Pozastav/Přeruš) (2), pokud musíte dvířka otevřít. Pak otevřete dveře myčky. Po otevření dveří přístroje může dojít k uvolnění oblak páry, dávejte pozor. Zavřete dveře a znovu stiskněte tlačítko Start / Pause / Cancel (Spust'/Pozastav/Přeruš) (2). Program bude pokračovat.

- Rozsvítí se ukazatel konce programu (20 d).
- Vypněte myčku tlačítkem On / Off (Zapnout / Vypnout) (1).
- Zavřete kryt.
- Zasuňte zástrčku do zásuvky.
- Nechte nádobí v myčce ještě asi 15 minut po jeho umytí, aby vychladlo. Nádobí rychleji oschne, pokud během této doby necháte dveře přístroje otevřené. **Zvýší se tím účinnost sušení vaší myčky.**

## Tabulka programu

Číslo programu	1	2	3	4 Referenční *	5	6
Jméno programu	Předmytí	Mini 30'	Jemné	Úsporné	A Express	Intenzivní
<b>Teplota mytí</b>	-	35 °C	40 °C	50 °C	60 °C	70 °C
<b>Stupeň znečištění</b>	Vhodné na mytí velmi lehké znečištěného nádobí, které nezaschlo, a to rychle.	Vhodné pro lehké znečištěné každodenní nádobí, které je oškrábané nebo předmytý.	Vhodné na nádobí, které není předmytý a nemýje se okamžitě.	Nejúspornější program mytí pro středně znečištěné každodenní nádobí, které jste nechali dlouho čekat.	Každodenní program mytí nádobí, při němž se středně znečištěné nádobí co nejrychleji umyje.	Vhodné pro silně znečištěné nádobí, hrnce a pánve.
<b>Čistící prostředky</b> A=25 cm <sup>3</sup> /15 cm <sup>3</sup> B=5 cm <sup>3</sup>	-	Málo	Málo	Středně	Středně	Vysoký
<b>Sekvence programu (bez možností)</b>	Předmytí ▼ Konec	A  Mýtí ▼ Studené opláchnutí ▼ Teplé opláchnutí ▼ Konec	A  Předmytí ▼ Mýtí ▼ Studené opláchnutí ▼ Teplé opláchnutí ▼ Suché ▼ Konec	A+B  Předmytí ▼ Mýtí ▼ Studené opláchnutí ▼ Teplé opláchnutí ▼ Suché ▼ Konec	A+B  Mýtí ▼ Studené opláchnutí ▼ Teplé opláchnutí ▼ Sušení ▼ Konec	A+B  Předmytí ▼ Mýtí ▼ Studené opláchnutí ▼ Teplé opláchnutí ▼ Teplé opláchnutí ▼ Suché ▼ Konec
<b>Délka (min.)</b>	20	30	83	171	58	143
<b>Voda (l)</b>	7,4	10,4	13,4	10	10,2	16,2
<b>Energie (kWh)</b>	0,6	0,8	0,88	0,94	1,32	1,26
<b>Režim stále zapnuto / Vypnuto (W)***</b>	1,82 / 0,09					

Množství spotřeby uvedené v tabulce bylo určeno za běžných podmínek. V praxi se tak mohou objevit odchylky.

\* Referenční program pro zkušební ústavy. Testy v souladu s EN 50242 je nutno provádět s plnou nádobkou na znečištění a s pomocí zkušební nádobky.

\*\*\* Spotřeba energie v režimu vypnuto a režimu stále zapnuto se měří podle EN 62301.

## 6 Jak čistit myčku

Čištění myčky v pravidelných intervalech zajišťuje její delší životnost a snižuje riziko výskytu problémů.

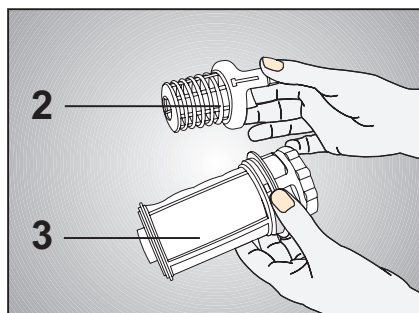
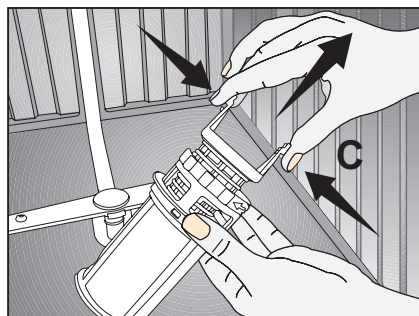
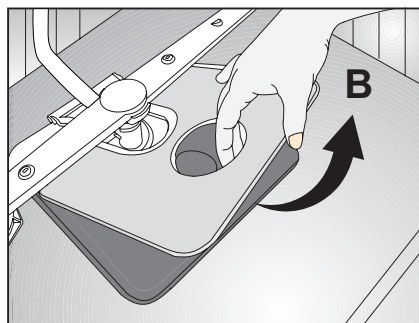
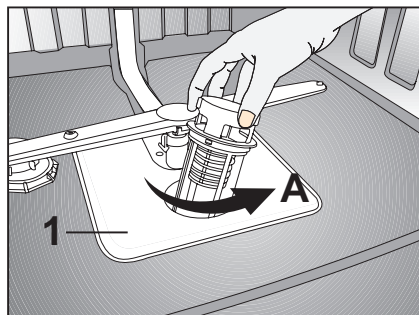
**⚠** Před čištěním myčku vždy vypněte a uzavřete přívod vody. Na vnější plochy a těsnění dvířek používejte jemný domácí čistič. Ovládací panel čistěte pouze vlhkým hadříkem a čistou vodou.

### Čištění filtrů

Filtry a rozstříkovací ramena čistěte pravidelně. Znečištěný spotřebič bude mít negativní vliv na výsledek mytí.

1. Hlavní filtr
  2. Hrubý filtr
  3. Mikrofiltr
- 
1. Vyjměte ze stroje dolní koš.
  2. Otočte hrubým filtrem vpravo a vytáhněte ho směrem nahoru (A).
  3. Vytáhněte hlavní filtr (B).
  4. Stiskněte dva jazýčky hrubého filtru a vyjměte mikrofiltr (C).
  5. Důkladně omyjte filtry pod tekoucí vodou. V případě potřeby použijte kartáč.
  6. Vraťte hlavní filtr na místo.
  7. Vložte mikrofiltr a hrubý filtr zpět do hlavního filtru. Otáčejte proti směru hodinových ručiček, dokud nezapadnou dovnitř.

**i** Nezapínejte myčku bez filtru. Ujistěte se, že jsou filtry správně nainstalovány. Filtry pravidelně čistěte.



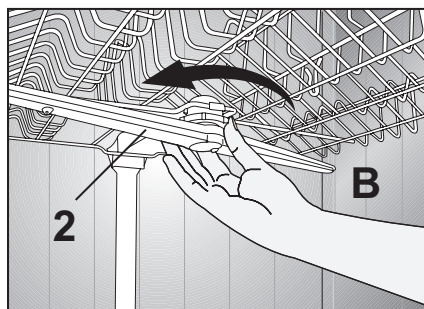
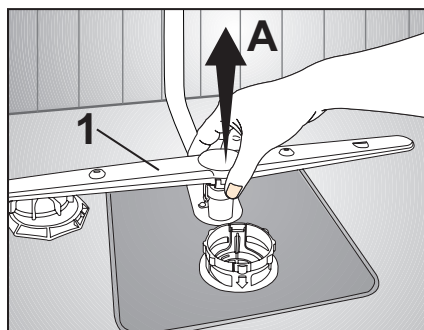


## Čištění rozstříkovačích ramen

Trysky rozstříkovačích ramen mohou být zablokovány nečistotou nebo zbytky vápničku. Z tohoto důvodu trysky pravidelně čistěte.

1. Dolní rozstříkovačí rameno
  2. Horní rozstříkovačí rameno
- 
1. Vyměňte dolní koš ze spotřebiče.
  2. Zatáhněte dolní rozstříkovačí rameno směrem nahoru (**A**).
  3. Uvolněte fixační šroub horního rozstříkovačího ramena a rameno vyjměte (**B**).
  4. Vyčistěte rozstříkovačí ramena pod tekoucí vodou.
  5. Namontujte rozstříkovačí ramena zpět.

**i** Ujistěte se, že jsou fixační šrouby pevně utaženy.



## Čištění filtrační vložky v přívodní vodovodní hadici (podle modelu)

Vstupu nečistoty z usazenin ve vodovodním potrubí do myčky zabraňuje filtr v přívodní vodovodní hadici. Filtr a přívodní hadici čas od času zkontrolujte.

1. Uzavřete přívod vody a odšroubujte přívodní vodovodní hadici.
2. Vyměňte filtr a vyčistěte ho pod tekoucí vodou.
3. Znovu nainstalujte vyčištěný filtr.
4. Opět připojte přívodní vodovodní hadici k přívodu vody.



## 7 Odstraňování potíží:

### Co dělat, když myčka nefunguje

- Zkontrolujte, zda je napájecí kabel řádně zapojen.
- Jsou všechny pojistky funkční?
- Je přívod vody zapnutý?
- Jsou dvířka myčky řádně zavřená?
- Stiskli jste hlavní vypínač?
- Není zanesený filtr na přívodu vody a myčky?

### Výsledky čištění nejsou uspokojivé



#### Nečisté nádobí

#### Nesprávné rozmístění

- Vkládejte nádobí dle popisu v návodu.

#### Volba programu

- U výrobků s funkcí volby programu zvolte delší program, který myje s vyšší teplotou.

#### Zablokované ostřikovače

- Před spuštěním programu se ujistěte rukou, zda se horní a dolní ostřikovače volně otáčejí.

#### Zanesené filtry

- Čas od času demontujte celý filtrační systém dle popisu v návodu a umyjte jej pod tekoucí vodou.

#### Špatně umístěné nebo vyjmuté filtry

- Po umytí filtračního systému vraťte filtry dle popisu v návodu.

#### Zanesené hadice ostřikovačů

- Čas od času vyjměte a vyčistěte ostřikovače dle vyobrazení.

#### Přetížené košíky

- Nepřetěžujte košíky nad jejich kapacitu

#### Mycí prostředek uchovávaný za nevhodných podmínek

- Pokud používáte práškové prostředky, neskladujte je na vlhku po otevření krabice. Skladujte je pokud možno v uzavřené nádobě. Pro snadné uskladnění vám doporučujeme používat tablety.

#### Nevhodný přípravek

- Pokud používáte práškové přípravky, upravte množství přípravku podle míry znečištění nádobí a/nebo programu. Doporučujeme vám používat tablety pro optimální výsledek.

### **Nevhodné leštadlo**

- Zvyšte nastavení leštidla nebo přilijte leštadlo do prostoru pro leštadlo.

### **Nezavřené víko dávkovače přípravku**

- Vždy ověřte, zda je víko dávkovače přípravku pevně uzavřeno po každém procesu plnění přípravkem.

## **Sušení**

### **Nesprávné rozmístění**

- Vkládejte nádobí dle popisu v návodu.

### **Nevhodné leštadlo**

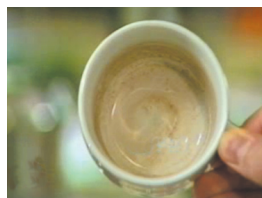
- Zvyšte nastavení leštidla nebo přilijte leštadlo do prostoru pro leštadlo.

### **Vyjmutí nádobí těsně po ukončení mytí**

- Nevyjímejte nádobí z myčky těsně po dokončení procesu mytí. Pootevřete dvířka a počkejte na odpaření páry zevnitř. Vyjměte nádobí poté, co vychladne na únosnou míru. Začněte vyndávat nádobí ze spodního koše.

### **Volba programu**

- U výrobků s funkcí volby programu zvolte delší program, který myje s vyšší teplotou.



## **Skvrny od čaje, kávy a rtěnky**

### **Volba programu**

- U výrobků s funkcí volby programu zvolte delší program, který myje s vyšší teplotou.

### **Mycí prostředek uchovávaný za nevhodných podmínek**

- Pokud používáte práškové prostředky, neskladujte je na vlhku po otevření krabice. Skladujte je pokud možno v uzavřené nádobě.
- Pro snadné uskladnění vám doporučujeme používat tablety.

### **Použití příborů s poškozenou kvalitou povrchu**

- Příbory nebo nádobí s poškozenou kvalitou povrchu v myčce nemyjte.



## Skvrny od vodního kamene, zastřený vzhled

### Nevhodné leštidlo

- Zvyšte nastavení leštidla nebo přilijte leštidlo do prostoru pro leštidlo.

### Nedostatečné změkčení vody

- U výrobků vybavených nastavením změkčování vody nastavte změkčování vody v souadu s tvrdostí přírodní vody. Podle nutnosti přidejte do prostoru pro sůl speciální sůl.

### Únik soli\*

- Při plnění změkčovacích solí používejte dodávaný trychtýř. Ověřte, zda je po naplnění řádně upevněn kryt přihrádky na sůl. Spusťte mycí program pro vyčištění soli rozsypané v myčce. Znovu zkontrolujte kryt přihrádky na sůl po dokončení programu.

## Kovový vzhled v namodralé barvě

### Příliš mnoho leštidla

- Snižte nastavení leštidla.



## Zastřený, mléčný vzhled a namodralý/duhový vzhled sklenic, když se jimi podíváte proti světlu

### Koroze skla vlivem měkké vody

- U výrobků vybavených nastavením změkčování vody nastavte změkčování vody v souadu s tvrdostí přírodní vody. Pokud je přírodní voda měkká (<5dH), nepoužívejte sůl. U výrobků s funkcí volby programu zvolte programy, které myjí na vyšší teplotu (např. 60-65°C).



## Škrábance/praskliny ve skle

### Nádobí s obsahem hliníku

- Nádobí s obsahem hliníku v myčce nemyjte.

### Únik soli\*

- Při plnění změkčovací soli použijte dodávaný trychtýř. Ověřte, zda je po naplnění řádně upevněn kryt přihrádky na sůl. Spusťte mycí program pro vyčištění soli rozsypané v myčce. Znovu zkontrolujte kryt přihrádky na sůl po dokončení programu.

### Nízké nastavení změkčování vody, nevhodná sůl\*

- U výrobků vybavených nastavením změkčování vody nastavte změkčování vody v souadu s tvrdostí přírodní vody. Podle nutnosti přidejte do prostoru pro sůl speciální sůl.

### Mycí prostředek uchovávaný za nevhodných podmínek

- Pokud používáte práškové prostředky, neskladujte je na vlhku po otevření krabice. Skladujte je pokud možno v uzavřené nádobě. Pro snadné uskladnění vám doporučujeme používat tablety.

### Přetížené košíky

- Aby se předešlo poškrábání a prasklinám skla a jiných skleněných kusů nádobí vlivem nárazů během mytí kvůli jejich umístění, nepřetěžujte koše nad jejich kapacitu.



## Koroze, ztmavnutí a poškození povrchu

### Nezajištěné uzavření krytu přihrádky na sůl\*

- Sůl může způsobit zoxidování kovových povrchů. Při plnění změkčovací soli použijte dodávaný trychtýř. Ověřte, zda je po naplnění řádně upevněn kryt přihrádky na sůl. Spusťte mycí program pro vyčištění soli rozsypané v myčce. Znovu zkontrolujte kryt přihrádky na sůl po dokončení programu.

### Uzemňovací vedení

- Zkontrolujte, zda je vaše myčka připojena k uzemňovacímu vedení. Jinak by statická elektřina nahromaděná v myčce mohla odstranit ochrannou vrstvu na kovových plochách a vést k ztmavnutí a poškození.



## Přípravek zůstává v přihrádce na přípravek

### Vlhká přihrádka na přípravek

- Ověřte, zda je přihrádka na přípravek suchá, než ji naplníte přípravkem.

### Vkládání přípravku do přihrádky dlouho před mytím

- Zajistěte, aby byl přípravek vkládán krátce před zahájením mytí.

### Prevence otevření víčka přípravku během mytí

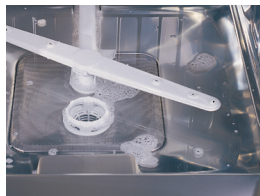
- Ověřte, zda se víko prostoru na přípravek neotevře během vkládání nádobí, aby se zabránilo průniku vody z ostřikovačů do něj.

### Mycí prostředek uchovávaný za nevhodných podmínek

- Pokud používáte práškové prostředky, neskladujte je na vlhku po otevření krabice. Skladujte je pokud možno v uzavřené nádobě. Pro snadné uskladnění vám doporučujeme používat tablety.

### Zanesené hadice ostřikovačů

- Čas od času vyjměte a vyčistěte ostřikovače dle vyobrazení.



## Po mytí zůstává v prostoru na mytí nádobí voda

### Zanesené filtry

- Čas od času demontujte celý filtrační systém dle popisu v návodu a umyjte jej pod tekoucí vodou.

### Blokování / překroucení odvodní hadice

- Odvodní hadici připojujte dle popisu v návodu.

## Zápach

### Zápach nové myčky

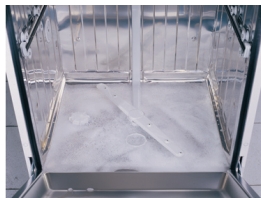
- Nová myčka má zvláštní zápach. Ten po několika mytích odpadne.

### Zanesené filtry

- Čas od času demontujte celý filtrační systém dle popisu v návodu a umyjte jej pod tekoucí vodou.

### Zanechání nádobí v myčce dlouhou dobu

- Pokud myčku nechcete okamžitě spustit, vkládejte nádobí poté, co odstraníte přebytečnou nečistotu z nádobí, a nezavírejte dveře myčky. Každý druhý den proveďte mytí bez přípravku na nejkratší program, pokud je váš přístroj vybaven funkcí volby programu.



## Pěna

### **Vkládání nádobí do myčky bez důkladného osušení poté, co jste je umyli saponátem na ruční mytí nádobí.**

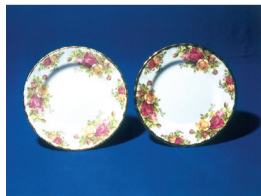
- Přípravky na ruční mytí nádobí neobsahují složku proti tvorbě pěny. Umývat nádobí ručně pomocí saponátu není nutné před vložením nádobí do myčky. Bude stačit seškrábnout přischlé kusy na povrchu kusem ubrousku nebo vidličkou.

### **Rozlítí leštidla do myčky během plnění**

- Dávejte pozor, aby se leštidlo nerozlilo doo myčky, když je doplňujete. Rozlité množství vyčistěte pomocí ubrousku/utěrky.

### **Nechání víka leštidla otevřeného nebo jeho nezavření**

- Prostor leštidla by vždy měl být zavřený dle vyobrazení v návodu, jakmile jej naplníte leštidlem.



## Smývání ozdob

### **Použití ozdobeného skla a porcelánu**

- Ozdobené sklo a dekorovaný porcelán se nehodí na mytí v myčce. Výrobci skla a porcelánu nedoporučují mýt tyto předměty v myčkách.

\*: U spotřebičů s přihrádkou na sůl

## **Servis**

V případě jakýchkoli závad na spotřebiči zkontrolujte poznámky a rady v návodu k použití.

Pokud tím problém nenapravíte, naši pracovníci služeb zákazníkům vám ochotně pomohou.

