

Návod k použití

KGV 33X27

KGV 33X47

KGV 39X27

KGV 39X47

Obsah

Pokyny k likvidaci	4
Likvidace obalu	4
Likvidace vysloužilého spotřebiče	4
Bezpečnostní pokyny.....	5
Ustanovení	6
Seznamte se s funkcemi spotřebiče.....	6
Instalace spotřebiče	7
Teplota okolního prostředí	7
Místo pro instalaci.....	7
Instalace ..□	7
Elektrické připojení	7
Ventilace ..□	7
Po transportu.....	7
Výměna závěsu dveří	7
Zapnutí / Vypnutí	8
Zapnutí spotřebiče.....	8
Nastavení teploty.....	8
Vypnutí spotřebiče.....	8
Odstavení spotřebiče	8
Uspořádání potravin.....	9
Na co si dát pozor:	9
Příklady uspořádání	9
Vnitřní vybavení.....	9
Zmrazování a skladování potravin a příprava ledu	10
Mrazicí box	10
Upozornění	10
Na co dbát při nákupu mraženého jídla.....	10
Mrazicí kapacita.....	10
Zmrazování potravin vlastními silami	10
Blanžírování zeleniny a ovoce.....	10
Balení potravin	10
Rozmrazování	11
Mrazicí kapacita	11
Příprava ledu.....	11
Chladicí prostor	11
Odmrazování mrazicího prostoru.....	11
Čištění.□	12

Obsah

Tipy pro šetření energií	12
Pokyny k provozním zvukům	13
Provozní zvuky	13
Spotřebič nestojí rovně.....	13
Spotřebič „přiléhá“	13
Zásuvky, nádoby nebo odstavné plochy se chvějí nebo jsou vzpříčené	13
Láhve nebo nádoby se dotýkají.....	13
Odstraňování drobných závad svépomocí	14
Co mám dělat, když.....	14
Co mám dělat, když.....	15
Autorizovaný servis	15
Typový štítek.....	15
Dávejte pozor na chladicí zóny v chladícím prostoru!	16

Po rozbalení spotřebiče zkontrolujte, prosím, zda mezi zády chladničky a kondenzátorem (černá mříž) nezůstal žádný molitan. Molitan je určen pouze pro přepravu a je potřeba jej vyndat kvůli správnému chodu a ventilaci spotřebiče a odpařování vody.

Pokyny k likvidaci



Likvidace obalu

Obal chrání Váš spotřebič před poškozením během transportu. Všechny použité obaly jsou ekologické a znovu použitelné. Prosím, pomozte také: Likvidujte obaly ekologickým způsobem.

O aktuálních způsobech likvidace se, prosím informujte u svého odborného prodejce nebo na Obecním úřadě.




varování

Obal či jeho části nenechávejte dětem. Nebezpečení zadušení skládacím kartonem a fóliemi!



Likvidace vysloužilého spotřebiče

Staré spotřebiče nejsou bezcenným odpadem! Díky ekologické likvidaci mohou být znovu získány cenné materiály.

 Tento spotřebič je označen v souladu s evropskou směrnicí 2002/96/EG o elektrických a elektronických vysloužilých spotřebičích (waste electrical and electronic equipment – WEEE).

Tato směrnice stanovuje rámec pro odběr a recyklaci vysloužilých spotřebičů platný v celé Evropské unii.



Varování

Pokud spotřebič dosloužil

1. Vytáhněte síťovou zástrčku.
2. Přestřihněte a odstraňte síťový kabel se zástrčkou.

Chladničky obsahují chladicí prostředky a plyny v izolaci. Tyto je nezbytné odborně odstranit. Až do provedení odborné likvidace nepoškozujte trubky oběhu chladicího prostředku.

Bezpečnostní pokyny

Dříve, než uvedete spotřebič do provozu, pročtěte si pečlivě informace uvedené v návodu k použití a montáži. Obsahují důležité pokyny k instalaci, použití a údržbě spotřebiče.

Návod k použití a montáži pečlivě uschovejte pro případného dalšího majitele Vašeho spotřebiče. Výrobce neručí, pokud nebudou dodrženy následující pokyny:

Tento spotřebič obsahuje nepatrné množství isobutanu (E 600 a) – ekologického, ale lehce hořlavého přírodního plynu. Dbejte na to,



aby se při dopravě nebo instalaci nepoškodilo potrubí oběhového systému chladicího prostředku. Při poškození se vyvarujte otevřenému ohni nebo zdrojům vznícení a několik minut větrejte místnost, ve které spotřebič stojí.

- Spotřebič v žádném případě neodmrazujte a nečistěte parními čističi! Pára se může dostat k součástkám, které jsou pod elektrickým proudem a zapříčinit zkrat elektrického proudu nebo ránu proudem.
- Uvnitř spotřebiče nepoužívejte elektrické spotřebiče.
- Poškozený spotřebič nezapínejte. V případě, že si nejste jistí, zeptejte se u dodavatele.
- Při zapojení a instalaci postupujte podle montážních pokynů.
- Podmínky elektrického zapojení a údaje na typovém štítku se musí shodovat.
- Elektrická bezpečnost spotřebiče je zaručena pouze, pokud je uzemňovací systém domácí instalace nainstalován podle předpisů.
- Při poruše, údržbě nebo čištění odpojte spotřebiče od sítě. Vytáhněte zástrčku nebo vypněte pojistky, a při tom tahejte vždy pouze za zástrčku a ne za síťový kabel.
- Opravy elektrických přístrojů mohou být prováděny pouze odbornými pracovníky. Neodbornými opravami může uživateli vzniknout značné nebezpečí.
- Vysokoprocenní alkohol skladujte pouze uzavřený a vestoje.
- Ve spotřebiči neuchovávejte výrobky s hořlavými pohonnými plyny (např. stříkačka na šlehačku, obaly od sprejů atd.) a výbušniny – nebezpečí výbuchu!
- Nepoškozujte části potrubí oběhového systému chladicího prostředku, např. proražením kanálků chladicího prostředku odpařovacího zařízení ostrými předměty, ulomením trubek, poškrábáním vrstvy horní plochy atd. Vystřikující chladicí prostředek může vést k poraněním očí.
- Otvory přívodu a odvodu vzduchu ve spotřebiči nezakrývejte a neobstavujte.
- Nestoupejte na podstavec, výsuvné přihrádky, dveře, ani se o ně neopírejte.
- Nenechte děti hrát si se spotřebičem. V žádném případě by děti neměly např. sedět na výsuvných přihrádkách nebo se věšet na dveře.
- U spotřebičů s doplňkovým zámkem uschovejte klíč mimo dosah dětí.
- Zmrazené potraviny nevkládejte ihned po vyjmutí z mrazicího prostoru do úst (nebezpečí popálení vlivem velmi nízkých teplot).
- Tekutiny v lahvích a dózách, především perlivé nápoje, v mrazicím prostoru nepokládejte. Obal může prasknout.
- Nedotýkejte se zmrazených věcí mokřýma rukama. Ruce mohou přimrznout.

Ustanovení

Spotřebič je určen k chlazení a zmrazování potravin a přípravě ledu.

Je určen k použití v domácnosti.

Při používání v podnikatelské oblasti musí být dodržena ustanovení platná pro dané podnikání.

Odpovídá předpisům o prevenci nehod pro chladicí zařízení (VBG 20).

Těsnost potrubí oběhového systému chladicího prostředku je ověřena.

Tento výrobek odpovídá příslušným bezpečnostním předpisům pro elektrické spotřebiče.

Tento spotřebič je koncipován jako samostatně stojící.

Proto nemůže být instalován jako vestavěný.

Seznamte se s funkcemi spotřebiče

Obrázky spotřebiče naleznete v zadní části návodu. Tento návod k použití platí pro více modelů. Obrázky jsou ilustrační. Odchytky vybavení a detailů jsou možné.

Celkový pohled

Obrázek ❶

- 1 Vnitřní osvětlení a regulátor teploty
- 2 Odkládací plocha pro lahve
- 3 Odkládací plochy
- 4 Žlábek na odtok tající vody
- 5 Zásobník na zeleninu a ovoce
- 6 Zásobník (příhrádka na vejce)
- 7 Zásobník
- 8 Zásobník na velké lahve, kartony mléka atd.
- 9 Mrazicí boxy
- 10 Mrazicí kalendář

- A Chladicí prostor
- B Mrazicí prostor

Instalace spotřebiče

Teplota okolního prostředí

V závislosti na „klimatické třídě“, která je uvedena na typovém štítku umístěném uvnitř spotřebiče vlevo nahoře (obrázek 13), může být Vás spotřebič provozován při následujících teplotách okolí:

Klimatická třída	Přípustná teplota místnosti
SN	+ 10 °C do 32 °C
N	+ 16 °C do 32 °C
ST	+ 16 °C do 38 °C
T	+ 16 °C do 43 °C

Pokud klesne teplota okolí pod dolní hranici teploty okolí, sníží se doba provozu chladicí jednotky, což může mít za následek nedostatečné chlazení mrazáku. V extrémních případech to může vést k roztátí zmrazených potravin.

Spotřebiče, které jsou vybaveny vyrovnávačem teploty (obrázek 2/A), mohou být v provozu i při teplotách pod +12°C poté, co byl stisknut spínač.

Pokud je spínač zapnutý, je vidět jeho červené označení (obrázek 2/A).

Jakmile teplota v místnosti překročí hranici +12°C, je nutno spínač znovu vypnout.

Místo pro instalaci

K instalaci je vhodná suchá, větratelná místnost. Místo instalace by nemělo být vystaveno přímému slunečnímu záření nebo být v blízkosti tepelného zdroje, jako je sporák, topné těleso atd. Je-li instalace vedle tepelného zdroje nevyhnutelná, použijte vhodnou izolační desku nebo dodržte následující minimální vzdálenosti k tepelnému zdroji:

K elektrickým sporákům 3 cm.

K olejovým sporákům nebo sporákům na uhlí 30 cm.

Při instalaci vedle jiného chladicího nebo mrazicího spotřebiče je nutný postranní odstup nejméně 2cm a je nezbytné zabránit orosení.

Instalace

Spotřebič postavte pevně na rovnou plochu. Nerovnosti plochy mohou být případně vyrovnány pomocí dvou šroubovacích nohou na přední straně.

Elektrické připojení

Spotřebič může být připojen pouze na střídavý proud o napětí 220-240V/50Hz přes zásuvku nainstalovanou podle předpisů a s ochranným kontaktem. Zásuvka musí být jistiána pojistkou 10-16 A.

U spotřebičů, které budou užívány v zemích mimo Evropu, je možné si ověřit na typovém štítku, zda souhlasí dané napětí a druh proudu s hodnotami elektrické sítě. Typový štítek se nachází v chladicím prostoru vlevo nahoře (obrázek 13).

Eventuální nutná výměna síťového přívodu může být provedena pouze odborníkem.

Ventilace

Ohřátému vzduchu na zadní stěně spotřebiče nesmí nic bránit v cirkulaci. Pokud toto nebude zajištěno, musí fungovat chladicí jednotka na vyšší výkon, což vede k zvýšené spotřebě energie. Proto nesmí být ventilační otvory v žádném případě překryty (obrázek 3).

Po transportu...

může být ihned spotřebič uveden do provozu.

Výměna závěsu dveří

Pracovní kroky podle číselného pořadí (obrázek 14).

Zapnutí spotřebiče

Otočte regulátorem teploty v chladícím prostoru z hodnoty „0“. Spotřebič začne chladit a vnitřní osvětlení je při otevřených dveřích zapnuto (obrázek 2/1).

Nastavení teploty

Pro nastavení teploty otočte regulátorem teploty až na jedno z čísel (obrázek 2/1).

Teplotu je možno nastavit i mezi jednotlivé stupně.

Když nastavíte regulátor teploty na vyšší hodnotu, nastaví se nižší teplota v chladícím a mrazícím prostoru.

Doporučujeme Vám nastavit regulátor teploty následovně:

- Pro krátkodobé skladování potravin v mrazícím prostoru zvolte nižší číslo (energeticky úsporný provoz).
- Pro dlouhodobé skladování zmrazených potravin a pro zmrazení čerstvých potravin zvolte střední číslo.

Upozornění

- Teplota v chladícím prostoru bude ovlivněna teplotou okolí, množstvím a teplotou čerstvých potravin a také tím, jak často jsou otevírány dveře spotřebiče. V případě potřeby je možné změnit nastavení regulátoru teploty.
- Když je spotřebič zapnutý, tvoří se na zadní straně chladícího prostoru kapky vody nebo jinovatka. Odškrabávání jinovatky či utírání kapek není nutné, protože zadní strana automaticky odtává. Tající voda bude zachycena odtokovým žlábkem, který ji odvede do chladící jednotky a tam se vypaří (obrázek 3/B).
- Čelní strany spotřebičů budou částečně mírně ohřívány, což zamezuje kondenzaci vody v oblasti těsnění dveří chladícího prostoru.

Vypnutí spotřebiče

Otočte regulátor teploty (obrázek 2/1) do pozice „0“, čímž vypnete chlazení a osvětlení.

Odstavení spotřebiče

Pokud nebude spotřebič po delší časové období užíván, vytáhněte zástrčku, odmrázte a vyčistěte spotřebič, a nechte otevřené dveře.

Uspořádání potravin

Na co si dát pozor:

- Teplé pokrmy a nápoje nechte vychladnout mimo spotřebič.
- Potraviny ukládejte nejlépe zabalené nebo dobře přikryté. Tak udržíte aroma, barvu, vlhkost a čerstvost a vyhnete se přenosu chutí mezi potravinami. Bez obalu by měla být ukládána pouze zelenina, ovoce a salát, a to do zásobníku na zeleninu.
- Vyhněte se styku oleje a tuku s umělohmotnými částmi a těsněním dveří (jinak by se mohly stát porézními).
- Ve spotřebiči neskladujte žádné výbušniny a vysokoprocentní alkohol skladujte pouze v uzavřených a stojících lahvích. Nebezpečí výbuchu!
- V chladícím prostoru se nachází nejchladnější místa na zadní stěně a nad spodní odkládací plochou. Tyto oblasti použijte pro citlivé potraviny.
- Lahve s tekutinami, které mohou zmrznout, v mrazicím prostoru nepokládejte, protože při zmrznutí prasknou.

Příklady uspořádání

Obrázek ①

V **mrazicím prostoru (B)** zmrazujte a skladujte potraviny a připravujte led.

Na **odkládací plochy (3)** shora dolů pečivo, hotové pokrmy, mléčné výrobky, maso a uzeniny.

V **zásobníku na zeleninu a ovoce (5)** zelenina, ovoce a listové saláty.

V **zásobnících (8)** velké lahve.

Vnitřní vybavení

Odkládací plochy v chladícím prostoru mohou být přemístěny i při dveřích otevřených o 90°. Pro přemístění zatáhněte plochu dopředu, snižte, vyjměte a nově ji umístěte na požadované místo (obrázek ④).

Všechny zásobníky a boxy mohou být při čištění vyjmuty.

Pro vyjmutí boxy a zásobníky nadzvedněte (obrázek ⑤).

Zmrazování a skladování potravin a příprava ledu

Mrazicí box

Mrazicí prostor se hodí na skladování hluboce zmrazených potravin, zmrazování potravin a výrobu kostek ledu.

Upozornění

Pokud klesne teplota okolí pod 12°C, sníží se doba provozu chladicí jednotky, což může mít za následek nedostatečné zásobování mrazáku chladem. V extrémních případech to může vést k roztátí zmrazených potravin. Spotřebiče, které jsou vybaveny vyrovnávačem teploty (obrázek 2/A), mohou být v provozu i při teplotách pod +12°C poté, co byl stisknut spínač.

Pokud je spínač zapnutý, je vidět jeho červené označení (obrázek 2/A).

Jakmile teplota v místnosti překročí hranici +12°C, je nutno spínač znovu vypnout.

Na co dbát při nákupu mraženého jídla

- Obal nesmí být poškozený.
- Datum trvanlivosti nesmí být překročeno.
- Teplota na teploměru v nákupním boxu musí být -18°C nebo nižší.
- Mražené potraviny nakupujte až úplně nakonec, rychle je dopravte domů zabalené v novinách nebo mrazicí tašce a uložte je do mrazicího prostoru.

Mrazicí kapacita

Údaje o kapacitě naleznete na typovém štítku svého spotřebiče.

Zmrazování potravin vlastními silami

Budete-li zmrazovat potraviny vlastními silami, používejte pouze čerstvé a bezvadné potraviny.

Ke zmrazování jsou vhodné:

Masné a uzenářské výrobky, drůbež a divočina, ryby, zelenina, bylinky, ovoce, pekařské výrobky, pizza, hotové pokrmy, zbytky pokrmů, žloutky a bílky.

Ke zmrazování nejsou vhodné:

Celá vejce ve skořápkách, kyselé smetana a majonéza, listové saláty, ředkvičky, ředkve a cibule.

Blanžírování zeleniny a ovoce

Aby zůstala zachovaná barva, chuť, aroma a vitamín C, měly by se zelenina a ovoce před zmrazováním blanžírovat. (Při blanžírování se zelenina a ovoce krátkodobě ponoří do vařící vody. - Literatura o zmrazování, ve které je popsáno blanžírování, je k dostání v knihkupectvích.)

Balení potravin

Potraviny naporcujte do balení vhodných pro Vaši domácnost.

Zeleninu a ovoce do 1kg. Maso do 2,5kg. Menší porce rychleji zmraznou a tak udržíte nejlépe kvalitu při rozmrazování a při přípravě. Potraviny zabalte vzduchotěsně tak, abyste se vyhnuli ztrátě chuti a vyschnutí.

K balení jsou vhodné:

Umělohmotné fólie, polyetylenové fólie, hliníkové fólie a mrazicí dózy. Tyto výrobky najdete v odborných prodejnách.

K balení jsou nevhodné:

Balicí papír, pergamenový papír, celofán, sáčky na odpadky a použité nákupní tašky. Potraviny uložte do obalu, vytlačte vzduch a obal těsně uzavřete.

K uzavírání jsou vhodné:

Pryžové kroužky, umělohmotné sponky, vázací vlákna, lepící pásy odolné proti chladu.

Sáčky a fólie z polyetylénu můžete svařit pomocí svařovacího přístroje na fólie.

Rozmrazování

Mrazící kapacita

Potraviny by měly být co nejdříve kompletně až do středu zmrazeny. Jen tak zůstanou zachovány vitamíny, živiny, tvar a chuť. Proto nepřekračujte maximální mrazící kapacitu svého spotřebiče.

Při zmrazování v boxech na mražené potraviny se maximální mrazící kapacita nepatrně snižuje. Spodní box používejte pouze ke skladování mražených potravin.

Údaje o maximální mrazící kapacitě podle aktuálních norem naleznete na typovém štítku.

Příprava ledu

Varování

V chladicím prostoru nepoužívejte žádné elektrické výrobky ledu.

Výroba kostek ledu

Misky na led jsou k dostání v dealerské síti. Misku na led vyjměte, naplňte do 3/4 vodou a znovu nasadte do mrazicího prostoru. Pro uvolnění kostek ledu z misky ji krátce podržte pod tekoucí vodou nebo lehce zakruťte.

Chladicí prostor

Chladicí prostor se plně automaticky odmrazuje. Tající voda bude zachycena odtokovým žlábkem na tající vodu (obrázek 8/B), který ji odvede do chladicí jednotky a tam se vypaří. Odtokový žlábek a odtokový otvor udržujte stále čistý, aby mohla tající voda bez překážky odtékat.

Ak je mraziací box silno pokrytý ľadom, má sa odmraziť.

Odmrazování mrazicího prostoru

Mrazicí prostor se neodmrazuje automaticky, protože zmražené potraviny nesmějí roztát. Tlustá vrstva jinovatky a ledu zhoršuje mrazení potravin a způsobuje nárůst spotřeby energie.

Jinovatku nebo led v žádném případě neodškrabujte nožem, protože byste mohli propíchnout odpařovač mrazicího prostoru. Vystřikující chladicí prostředek může vést k poranění očí nebo se vznítit. Pokud je mrazák silně namrzlý, měl by být odmražen.

Při odmrazování postupujte následovně:

- Zmražené potraviny vyjměte, zabalte je do novin a uložte je na chladné místo.
- Vytáhněte zástrčku.
- Nechte otevřené dveře a vytřete tající vodu utěrkou nebo houbou.
- Mrazák vytřete do sucha, potom spotřebič znovu zapněte a vložte zmražené potraviny.

Tipy pro odmrazování

Pro urychlení odmrazování nejlépe postavte na dno mrazáku **hrnec s horkou vodou** na podložce.

V žádném případě nestavte do spotřebiče při odmrazování elektrická topná tělesa, svíčky nebo petrolejové lampy.

Dávejte pozor při používání **odmrazovacích sprejů**, protože mohou utvářet výbušné plyny, obsahovat rozpouštědla nebo přísady škodící plastům, mohou být zdravotně závadné nebo způsobovat korozi.

Čištění

Před čištěním především vytáhněte zástrčku, příp. vypněte nebo vyšroubujte pojistky.

Nepoužívejte parní čističe nebo tlakové parní čističe. Horká pára může poškodit povrchy a elektriku.

Následkem toho by byla negativně ovlivněna bezpečnost elektrosystému spotřebiče.

Chladicí prostor čistíte jednou měsíčně. Čištění mrazáku by mělo následovat ideálně po každém odmrazení.

Voda, se kterou čistíte, se nesmí dostat do kontrolního zařízení nebo osvětlení. K čištění celého spotřebiče kromě těsnění dveří se hodí vlažná voda s jemným, lehce dezinfikujícím čistícím prostředkem, např. mycími prostředky. Nevhodné jsou čistící prostředky obsahující písek, abrazivní čisticí prostředky nebo čistící prostředky obsahující kyseliny, příp. ředidla.

Abyste se vyhnuli matným místům, nepoužívejte ani čistící prostředky označené jako „bez abrazivních látek“.

Těsnění dveří umývejte pouze čistou vodou a poté ho důkladně vytřete do sucha.

Sběrný žlábek (obrázek 6/B) a odtokový otvor v chladicím prostoru čistíte častěji, aby mohla tající voda bez překážek odtékat. Dbejte na to, aby pokud možno žádná voda na čištění neprotékla odtokovým otvorem do odpařovací misky.

Tipy pro šetření energií

- Spotřebič umístěte do chladné a dobře větratelné místnosti, ne do blízkosti zdrojů tepla (topná tělesa atd.) a chraňte ho před přímým slunečním zářením.
- Větrací otvory spotřebiče neobstavujte.
- Teplé pokrmy ukládejte do spotřebiče až po vychladnutí.
- Při rozmrazování uložte zmrazené potraviny do chladicího prostoru. Tak využíváte chlad zmrazených potravin k ochlazení potravin v chladicího prostoru.
- Při tvorbě ledu odmrazte mrazák. Tlustá vrstva ledu zhoršuje chlazení zmrazených potravin a způsobuje nárůst spotřeby energie.
- Při vyndávání a ukládání do spotřebiče nechávejte dveře otevřené co nejkratší dobu. Čím kratší dobu zůstanou dveře spotřebiče otevřené, tím méně ledu se vytvoří v mrazáku.
- Dodržujte potřebný odstup nejméně 60 mm od stěny. Tak může ohřátý vzduch bez překážky cirkulovat.

Pokyny k provozním zvukům

Provozní zvuky

V pravidelných intervalech se zapíná kompresor spotřebiče, aby byla zachována vnitřní teplota.

U toho vznikající zvuky jsou nutné pro fungování.

Zvuky automaticky utichají, jakmile spotřebič dosáhne provozní teploty.

Bzučení způsobuje motor (kompresor). Může být krátkodobě hlasitější, když se motor spustí.

Bublání, kloktání nebo syčení je způsobeno chladícím prostředkem, který protéká trubkami.

Cvakání je slyšet vždy, když se zapne nebo vypne termostat motoru.

U spotřebiče s ventilátorem může být kvůli proudění vzduchu z vnitřku spotřebiče slyšet tiché šumění.

Pokud jsou tyto provozní zvuky příliš hlasité, má to pravděpodobně příčiny, které se dají často zcela snadno odstranit.

Spotřebič nestojí rovně

Spotřebič vyrovnejte pomocí vodováhy. Použijte k tomu šroubovací nožky nebo podložku.

Spotřebič „přiléhá“

Prosím, odsuňte spotřebič od přiléhajícího nábytku nebo od jiných spotřebičů.

Zásuvky, nádoby nebo odstavné plochy se chvějí nebo jsou vzpříčené

Prozkoumejte, prosím, vyjímatelné části a případně je znovu nasadte.

Láhve nebo nádoby se dotýkají

Odsuňte láhve nebo nádoby mírně od sebe.

Odstraňování drobných závad svépomocí

Závady

Dříve, než zavoláte do autorizovaného servisu, vyzkoušejte, prosím, zda nemůžete odstranit závadu svépomocí podle následujícího popisu. Při poskytnutí rady hradíte i během záruční doby při montáži náklady v plné výši.

Co mám dělat, když...

...nefunguje u běžící chladničky vnitřní osvětlení?

Vyzkoušejte, zda je možné pohnout spínačem světla. Pokud se jím pohnout dá, je poškozená žárovka.

Výměna žárovky

Vytáhněte zástrčku spotřebiče, příp. vypněte pojistky v domácí instalaci.

Odsuňte krytovou mřížku vpřed (obrázek ①/B).

Vyměňte žárovku:

220-240 V, max. 25 Watt, E 14.

Upevněte spínač světla (obrázek ①/A) a uveďte autorizovaný servis.

..jsou zmrazené potraviny přimrzlé?

Zmrazené potraviny uvolněte pomocí tupého předmětu, např. lžičkou.

...je v mrazáku tlustá vrstva ledu?

Odmrazte a vyčistěte mrazák.

Při skládání potravin zpět do mrazáku dbejte na to, abyste správně dovřeli dveře mrazáku.

...je mokré dno chladicího prostoru?

Možná je ucpaný odvodný otvor sběrného žlábků na tající vodu (obrázek ③), takže uvolněte odvodný otvor tyčinkami..

Odstraňování drobných závad svépomocí

Co mám dělat, když...

...je v chladicím prostoru příliš nízká teplota?

Nastavte regulátor teploty na nižší číslo (obrázek ②/1).

Případně jste uložili do mrazáku příliš mnoho čerstvých potravin, což prodloužilo chod chladicí jednotky. Proto je chladicí prostor také silněji vychlazován.

Nikdy nepřekračujte max. mrazicí kapacitu (viz. typový štítek, obrázek ⑬).

...vzrostla četnost a trvání zapnutí chladicí jednotky?

Byly často otevírány dveře nebo jste uložili velké množství čerstvých potravin.

Vyzkoušejte, zda je nastaven otvor vstupu dole v podstavci nebo otvor výstupu vzduchu.

...je v mrazicím prostoru příliš teplo a potraviny roztávají?

Je možné, že je v místnosti, kde spotřebič stojí, méně než +12°C, což má za následek delší provozní chod chladicí jednotky.

Zvyšte teplotu v místnosti nad +12°C.

Pokud je spotřebič vybaven vyrovnávačem teploty (obrázek ②/A), zapněte ho. (Pokud je spínač zapnutý, je vidět jeho červené označení, jak je zobrazeno na obrázku ②/A).

...chladnička nechladí?

Vyzkoušejte:

- zda je regulátor teploty (obrázek ②/1) nastaven na hodnotu 1 až 5. Pokud tomu tak je a vnitřní osvětlení nefunguje, zkontrolujte:
- zda jsou zapnuty pojistky domácí instalace,
- zda je zástrčka spotřebiče správně zapojená do zásuvky.

Autorizovaný servis

Pokud nelze závadu odstranit pomocí výše uvedených instrukcí, zavolejte, prosím, do autorizovaného servisu.

V tomto případě neprovádějte sami žádné další opravy, především na elektrických částech spotřebiče.

Abyste se vyhnuli ztrátě chladu, nenechávejte často dveře otevřené na zbytečně dlouhou dobu.

Telefonní číslo na autorizovaný servis naleznete v příloženém seznamu autorizovaných servisů nebo v místním telefonním seznamu.

Typový štítek

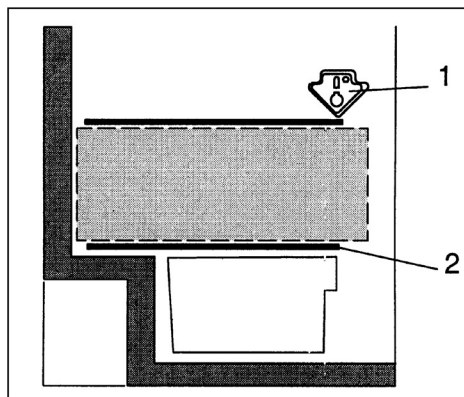
Uveďte, prosím, už při požadavku u autorizovaného servisu číslo spotřebiče E a výrobní číslo FD. Tyto údaje naleznete na typovém štítku nahoře vlevo v chladicím prostoru (obrázek ⑬):

Dávejte pozor na chladicí zóny v chladícím prostoru!

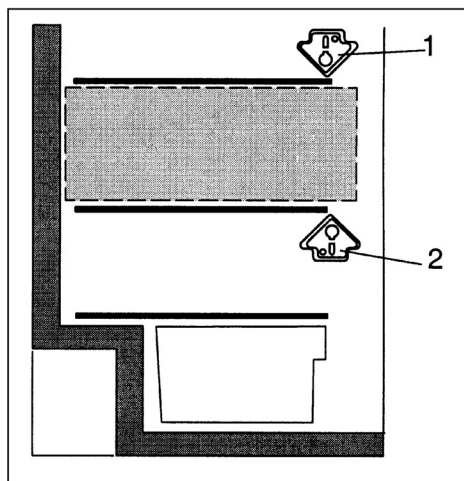
Díky cirkulaci vzduchu v chladícím prostoru vznikají zóny rozdílného chladu. Zóny pro citlivé potraviny se nachází, dle modelu, zcela dole mezi postranní vytačenou šipkou a dole umístěnou skleněnou odkládací

plochou (obrázek 1/1 a 2) a mezi oběma šipkami (obrázek 2/1 a 2).

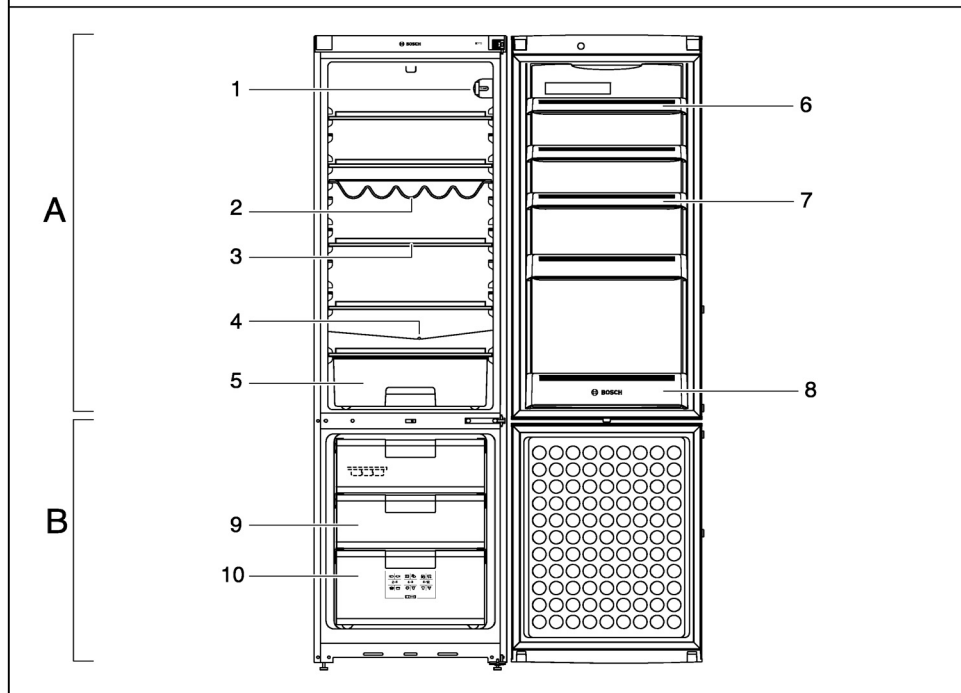
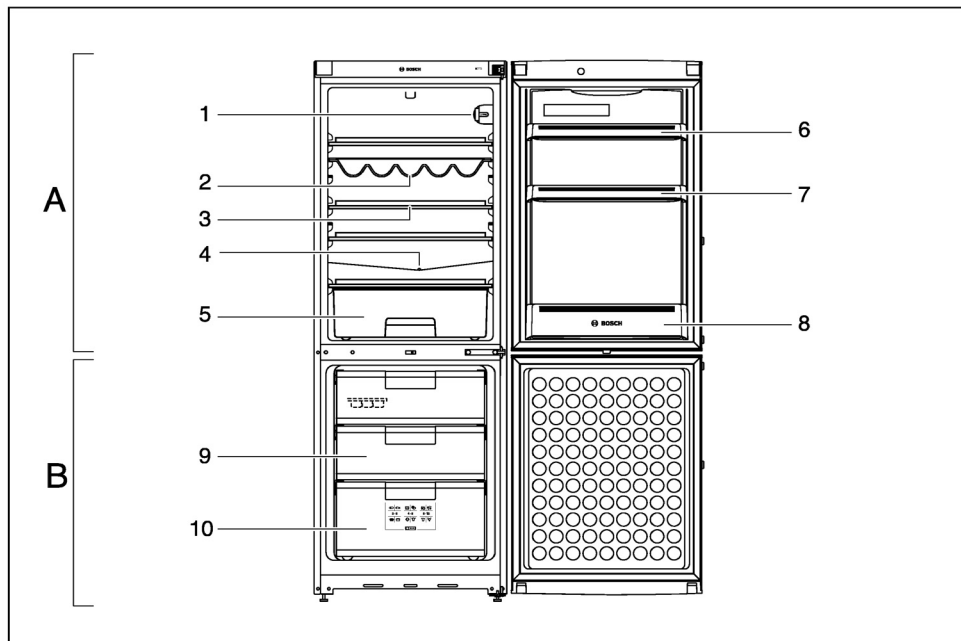
Toto místo se hodí především na uložení masa, ryb, uzenin, míchaných salátů atd.



1

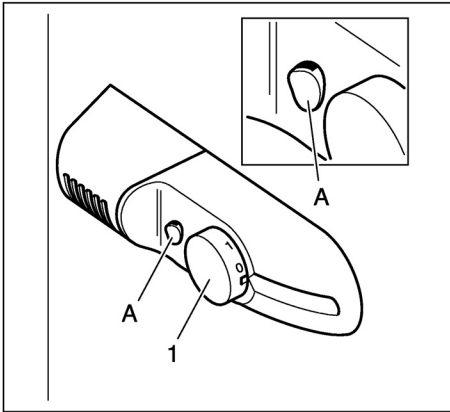


2

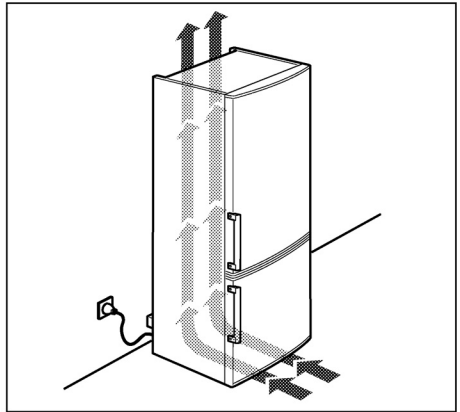


1a

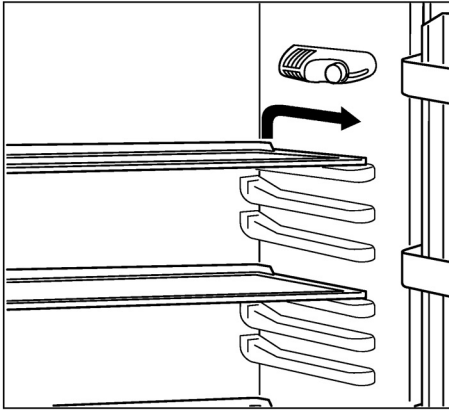
Obrázky jsou ilustrační. Odchytky ve vybavení jsou možné.



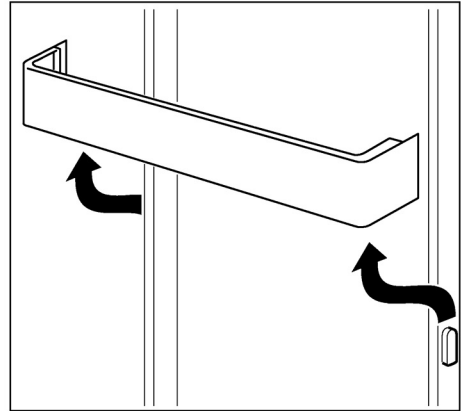
2



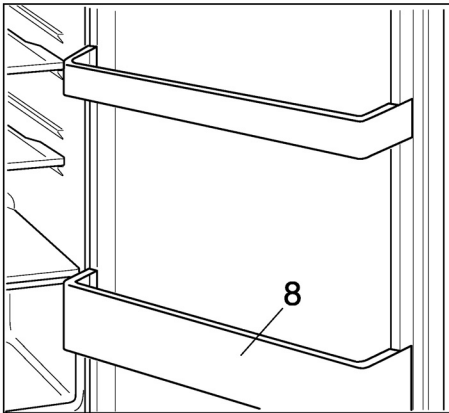
3



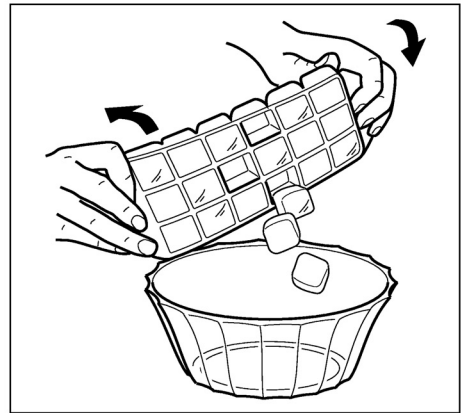
4



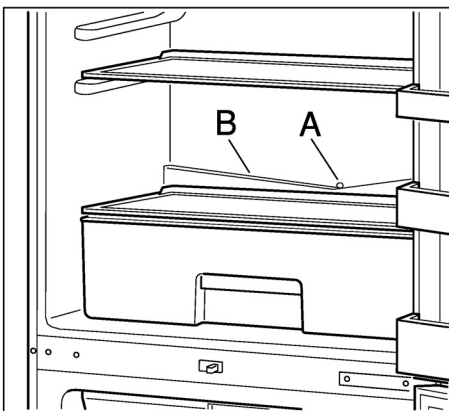
5



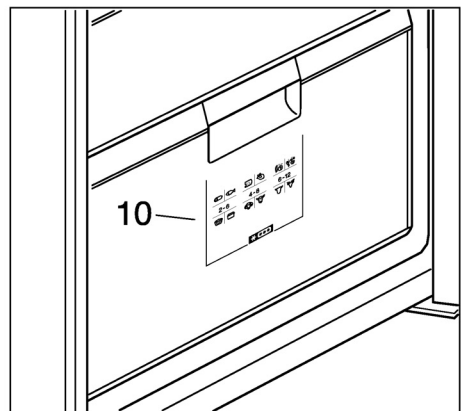
6



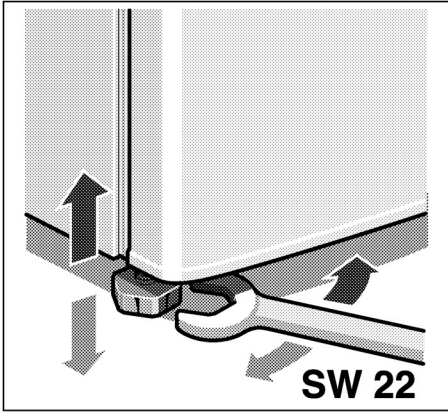
7



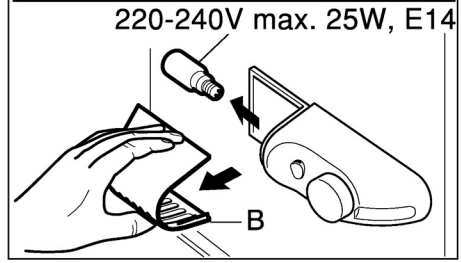
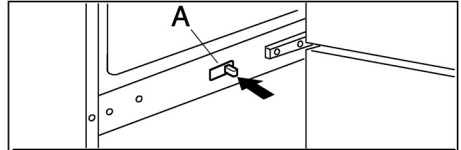
8



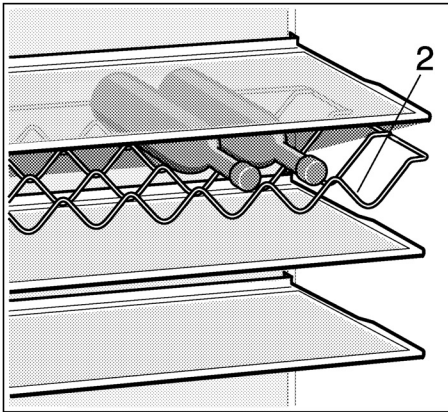
9



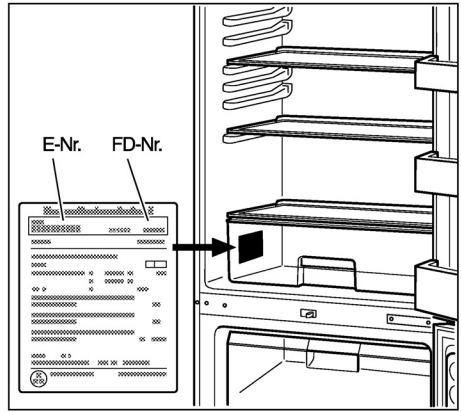
10



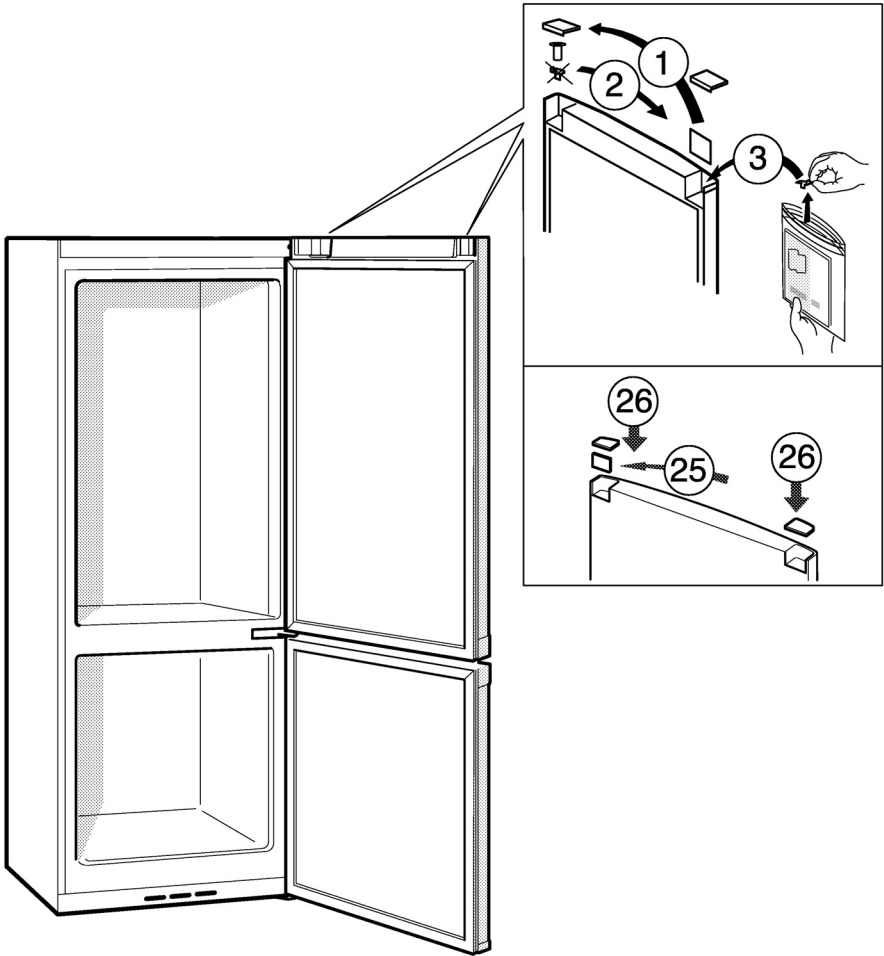
11

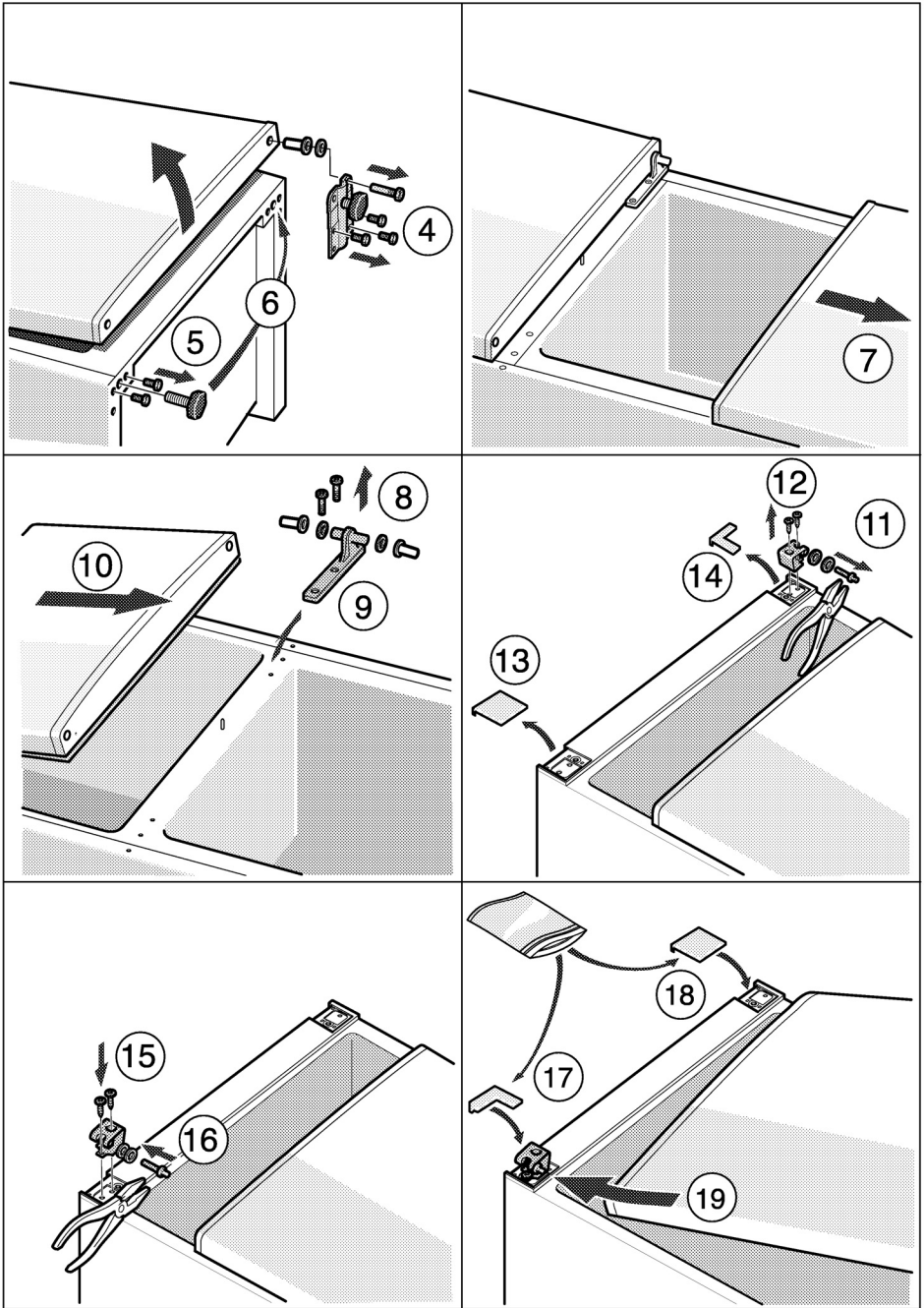


12

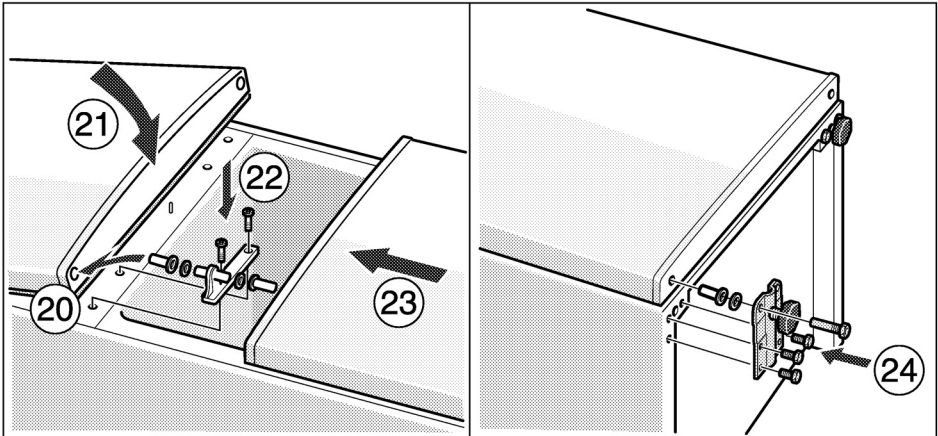


13

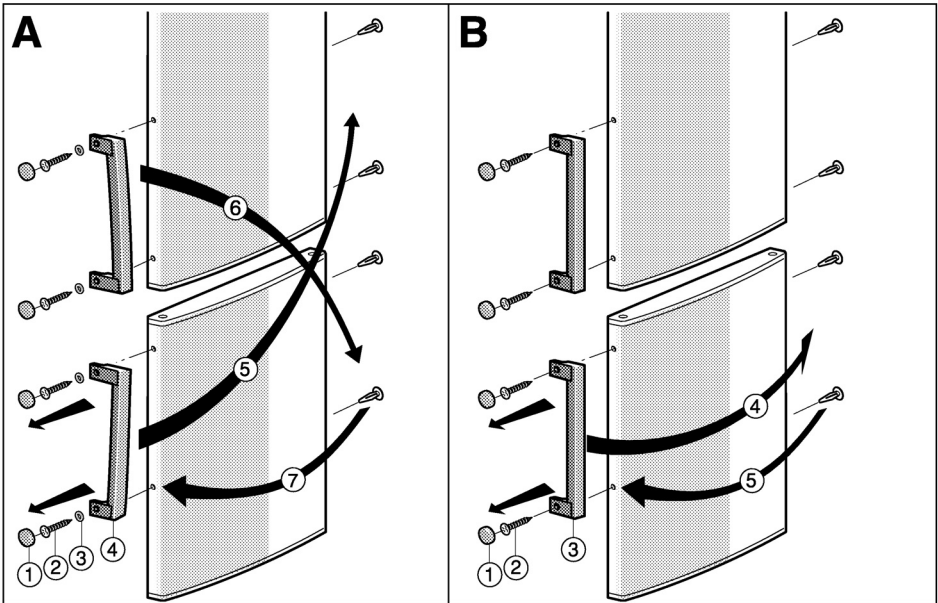




14b



14c



14d

Obchodní značka BSH:



Značka	BOSCH	
Prodejní označení	KGV 33X27	
Typ spotřebiče ³⁾	7	
Třída energetické účinnosti (A... nízká spotřeba el. energie až G... vysoká spotřeba el. energie)	A++	
Spotřeba energie za 365 dní ¹⁾	kWh	198
Užitný objem celkem:	l	281
z toho: objem chladicí části	l	190
z toho: objem mrazicí části	l	91
Hvězdičkové označení mrazicího prostoru	*(***)	
Mrazicí kapacita	kg / 24 h	4,5
Doba skladování při poruše	hod.	24
Klimatická třída ²⁾	SN-T	
Hlučnost ⁴⁾	dB (re 1 pW)	41

¹⁾ Spotřeba energie v kWh / rok založená na výsledcích normalizované zkoušky na dobu 24 hod. Skutečná spotřeba energie závisí od způsobu použití a postavení spotřebiče.

²⁾ SN: okolní teploty od + 10 °C do +32 °C
 ST: okolní teploty od + 18 °C do +38 °C
 N: okolní teplota od + 16 °C do +32 °C
 T: okolní teploty od + 18 °C do + 38 °C

³⁾ 1 = Chladnička bez prostoru s nízkou teplotou
 7 = Chladnička / mraznička s prostory s nízkou teplotou *(***)
 8 = Skříňová mraznička
 10 = Chladnička s prostory blízko 0°C

⁴⁾ Hlučnost podle Evropské normy EN 60704.

Deklarovaná hodnota emise hluku tohoto spotřebiče je 41 dB (A), což představuje váženou hladinu akustického výkonu L_{wa} vzhledem k referenčnímu akustickému výkonu 1pW.

Případné technické změny, tiskové chyby a odlišnosti ve vyobrazení jsou vyhrazeny bez upozornění. Aktuální návod najdete na webových stránkách www.bosch-spotrebice.cz

Obchodní značka BSH:



Značka	BOSCH	
Prodejní označení	KGV 33X47	
Typ spotřebiče ³⁾	7	
Třída energetické účinnosti (A... nízká spotřeba el. energie až G... vysoká spotřeba el. energie)	A++	
Spotřeba energie za 365 dní ¹⁾	kWh	198
Užitný objem celkem:	l	281
z toho: objem chladicí části	l	190
z toho: objem mrazicí části	l	91
Hvězdičkové označení mrazicího prostoru	*(***)	
Mrazicí kapacita	kg / 24 h	4,5
Doba skladování při poruše	hod.	24
Klimatická třída ²⁾	SN-T	
Hlučnost ⁴⁾	dB (re 1 pW)	41

¹⁾ Spotřeba energie v kWh / rok založená na výsledcích normalizované zkoušky na dobu 24 hod. Skutečná spotřeba energie závisí od způsobu použití a postavení spotřebiče.

²⁾ SN: okolní teploty od + 10 °C do +32 °C
 ST: okolní teploty od + 18 °C do +38 °C
 N: okolní teplota od + 16 °C do +32 °C
 T: okolní teploty od + 18 °C do + 38 °C

³⁾ 1 = Chladnička bez prostoru s nízkou teplotou
 7 = Chladnička / mraznička s prostory s nízkou teplotou *(***)
 8 = Skříňová mraznička
 10 = Chladnička s prostory blízko 0°C

⁴⁾ Hlučnost podle Evropské normy EN 60704.

Deklarovaná hodnota emise hluku tohoto spotřebiče je 41 dB (A), což představuje váženou hladinu akustického výkonu L_{wa} vzhledem k referenčnímu akustickému výkonu 1pW.

Případné technické změny, tiskové chyby a odlišnosti ve vyobrazení jsou vyhrazeny bez upozornění. Aktuální návod najdete na webových stránkách www.bosch-spotrebice.cz

Obchodní značka BSH:



Značka	BOSCH	
Prodejní označení	KGV 39X27	
Typ spotřebiče ³⁾	7	
Třída energetické účinnosti (A... nízká spotřeba el. energie až G... vysoká spotřeba el. energie)	A++	
Spotřeba energie za 365 dní ¹⁾	kWh	214
Užitný objem celkem:	l	351
z toho: objem chladicí části	l	260
z toho: objem mrazicí části	l	91
Hvězdičkové označení mrazicího prostoru	*(***)	
Mrazicí kapacita	kg / 24 h	4,5
Doba skladování při poruše	hod.	24
Klimatická třída ²⁾	SN-T	
Hlučnost ⁴⁾	dB (re 1 pW)	41

¹⁾ Spotřeba energie v kWh / rok založená na výsledcích normalizované zkoušky na dobu 24 hod. Skutečná spotřeba energie závisí od způsobu použití a postavení spotřebiče.

²⁾ SN: okolní teploty od + 10 °C do +32 °C
 ST: okolní teploty od + 18 °C do +38 °C
 N: okolní teplota od + 16 °C do +32 °C
 T: okolní teploty od + 18 °C do + 38 °C

³⁾ 1 = Chladnička bez prostoru s nízkou teplotou
 7 = Chladnička / mraznička s prostory s nízkou teplotou *(***)
 8 = Skříňová mraznička
 10 = Chladnička s prostory blízko 0°C

⁴⁾ Hlučnost podle Evropské normy EN 60704.

Deklarovaná hodnota emise hluku tohoto spotřebiče je 41 dB (A), což představuje váženou hladinu akustického výkonu Lwa vzhledem k referenčnímu akustickému výkonu 1pW.

Případné technické změny, tiskové chyby a odlišnosti ve vyobrazení jsou vyhrazeny bez upozornění. Aktuální návod najdete na webových stránkách www.bosch-spotrebice.cz

Obchodní značka BSH:



Značka	BOSCH	
Prodejní označení	KGV 39X47	
Typ spotřebiče ³⁾	7	
Třída energetické účinnosti (A... nízká spotřeba el. energie až G... vysoká spotřeba el. energie)	A++	
Spotřeba energie za 365 dní ¹⁾	kWh	214
Užitný objem celkem:	l	351
z toho: objem chladicí části	l	260
z toho: objem mrazicí části	l	91
Hvězdičkové označení mrazicího prostoru	*(***)	
Mrazicí kapacita	kg / 24 h	4,5
Doba skladování při poruše	hod.	24
Klimatická třída ²⁾	SN-T	
Hlučnost ⁴⁾	dB (re 1 pW)	41

¹⁾ Spotřeba energie v kWh / rok založená na výsledcích normalizované zkoušky na dobu 24 hod. Skutečná spotřeba energie závisí od způsobu použití a postavení spotřebiče.

²⁾ SN: okolní teploty od + 10 °C do +32 °C
 ST: okolní teploty od + 18 °C do +38 °C
 N: okolní teplota od + 16 °C do +32 °C
 T: okolní teploty od + 18 °C do + 38 °C

³⁾ 1 = Chladnička bez prostoru s nízkou teplotou
 7 = Chladnička / mraznička s prostory s nízkou teplotou *(***)
 8 = Skříňová mraznička
 10 = Chladnička s prostory blízko 0°C

⁴⁾ Hlučnost podle Evropské normy EN 60704.

Deklarovaná hodnota emise hluku tohoto spotřebiče je 41 dB (A), což představuje váženou hladinu akustického výkonu L_{wa} vzhledem k referenčnímu akustickému výkonu 1pW.

Případné technické změny, tiskové chyby a odlišnosti ve vyobrazení jsou vyhrazeny bez upozornění. Aktuální návod najdete na webových stránkách [www.bosch-@ { ^B \[{ B:](http://www.bosch-@ { ^B [{ B:)

Ujištění dovozce o vydání prohlášení o shodě

Vážený zákazníku,

dle § 13, odst.5 zákona č.22/97 Sb. Vás ujišťujeme, že na všechny výrobky distribuované společností BSH domácí spotřebiče s.r.o. našim obchodním partnerům bylo vydáno prohlášení o shodě ve smyslu zákona č. 22/97 Sb a nařízení vlády č.168/1997 Sb., 169/1997 Sb. a 177/1997 Sb. a příslušných nařízení vlády.

Toto ujištění dovozce o vydání prohlášení o shodě se vztahuje na všechny výrobky včetně plynových spotřebičů, které jsou obsaženy v aktuálním ceníku firmy BSH domácí spotřebiče s.r.o.

Prohlášení o hygienické nezávadnosti výrobků

Všechny výrobky distribuované společností BSH domácí spotřebiče s.r.o. a přicházející do styku s potravinami splňují požadavky o hygienické nezávadnosti dle zákona č.258/2000 Sb., vyhlášky 38/2001 Sb. Toto prohlášení se vztahuje na všechny výrobky přicházející do styku s potravinami uvedené v aktuálním ceníku firmy BSH domácí spotřebiče s.r.o.

Záruční podmínky

Na tento uvedený výrobek je poskytována záruční lhůta 24 měsíců (ode dne prodeje).

Základním průkazem práv spotřebitele ve smyslu Občanského zákoníku je pořizovací doklad (paragon, faktura, leasingová smlouva ap.). Pokud byl při prodeji vydán záruční list, je tento součástí výrobku s výrobním číslem uvedeným na přední straně tohoto záručního listu. Zejména v případech delší než zákonné záruční lhůty je proto záruční list jediným průkazným dokladem práv uživatele pro uznání prodloužené záruky. Ve vlastním zájmu ho proto uschovejte. Nedílnou součástí záručního listu je doklad o pořízení (paragon, faktura, leasingová smlouva apod.) Pro případ prodloužené záruční lhůty z důvodu dříve provedených oprav je nutno předložit i opravní listy z těchto oprav.

Bezplatný záruční servis je možno poskytnout jen v případě předložení pořizovacího dokladu nebo v případě prodloužené záruky i vyplněného záručního listu (musí obsahovat druh spotřebiče, typové označení, výrobní číslo, datum prodeje a označení prodávajícího v souladu s § 620 odst. 3 Občanského zákoníku). Záruční list vyplňuje prodejce a je v zájmu spotřebitele zkontrolovat správnost a úplnost uvedených údajů. Záruční list je platný pouze v originálu, na kopie nebude brán zřetel.

Záruční oprava se vztahuje výhradně na závady, které vzniknou průkazně v době platné záruční lhůty, a to vadou materiálu nebo výrobní vadou. Takto vzniklé závady je oprávněn odstranit pouze autorizovaný servis. Uplatnit záruku může spotřebitel u autorizovaného servisu nebo v prodejně, kde byl spotřebič zakoupen. Zvolí-li spotřebitel jiný, než nejbližší autorizovaný servis, bude na něm, aby nesl v souvislosti s tím zvýšené náklady.

Ze záručních oprav jsou vyloučeny zejména tyto případy:

- výrobek byl instalován nebo používán v rozporu s návodem k obsluze, příp. s návodem na montáž
- údaje na záručním listu nebo dokladu o zakoupení se liší od údajů na výrobním štítku spotřebiče
- při chybějícím nebo poškozeném výrobním štítku spotřebiče
- je-li výrobek používán k jinému než výrobcem stanovenému účelu - spotřebič je určen k používání v domácnosti.
- záruka neplatí, je-li výrobek používán k profesionálním nebo komerčním účelům
- mechanické poškození (závady vzniklé při přepravě)
- poškození vzniklá nepozorností, živelnou pohromou nebo jinými vnějšími vlivy (např. vyšším napětím v elektrorozvodné síti, extrémně tvrdou vodou apod.)
- neodborným zásahem, nepovolenými konstrukčními změnami nebo opravou provedenou neoprávněnou osobou
- běžná údržba nebo čištění, instalace, programování, kontrola parametrů výrobku
- opotřebením vzniklé používáním spotřebiče

Rozšířená záruka nad rámec zákona

U spotřebičů (pračky, myčky) sériově vybavených systémem Aqua-Stop (patent fy BSH) je výrobcem poskytnuta záruka na škody způsobené chybou tohoto systému. Na tyto škody poskytneme náhradu soukromému spotřebiteli a to po celou dobu životnosti spotřebiče.

Upozornění pro prodejce

Prodejce je povinen dát zákazníkovi platný prodejní doklad, kde bude uvedeno datum prodeje a označení spotřebiče a na požádání zákazníka je povinen vystavit správně a úplně vyplněný záruční list v den prodeje výrobku. Při případné předprodejní reklamaci je třeba předložit řádně vyplněný reklamační protokol.

„Spotřebič není určený pro používání osobami (včetně dětí) se sníženými fyzickými, smyslovými a nebo mentálními schopnostmi, a nebo s nedostatkem zkušeností a vědomostí, pokud jim osoba zodpovědná za jejich bezpečnost neposkytne dohled a nebo je nepoučila o používání spotřebiče.“

SEZNAM AUTORIZOVANÝCH SERVISŮ DOMÁCÍCH SPOTŘEBIČŮ BOSCH A SIEMENS

Firemní servis + prodej náhradních dílů:

BSH domácí spotřebiče, s.r.o., Pekařská 10b, 155 00 Praha 5

telefon: +420 251 095 546

fax: +420 251 095 559

Firma	Ulice	Město	telefon	mail
A PROFI SERVIS s.r.o.	Pražská 83	294 71 Benátky nad Jizerou	603201133	aprofiservis@seznam.cz
ALPHA Obchod@Atelier s.r.o.	Purkyňova 101	563 01 Lanskrout	465322747 465320298	servis@alphaobchod.cz info@alphaobchod.cz
B. I. SERVIS	Horova 9	400 01 Ústí n./Labem	472734300 603202588	stepankova@biservis.cz info@biservis.cz
B. I. SERVIS	Bergmannova 112	356 04 Sokolov - Dolní Rychnov	608151231	info@klservis.eu
Bekl	Bílková 3011	390 02 Tábor	381256300 381256303	pracky@email.cz
BMK servis s.r.o.	Chýnovská 98	391 56 Tábor- Měšice	800231231	tabor@bmk servis.cz
Bosch servis centrum spol. s r.o.	Nábřeží 596	760 01 Zlín	577211029	bosch@boschservis.cz
Dana Bednaříková	Charbulova 73	618 00 Brno	548530004	petr.bednarik@seznam.cz
Elektoservis Komárek	Dolní novosadská 78/43	779 00 Olomouc 9	585434844 585435688	servis@ekomarek.cz sklad@ekomarek.cz
ELEKTRO Jankovský s.r.o.	nám. Míru 204	388 01 Blatná	383422554 607749068	blatna@jankovsky.cz elektro@jankovsky.cz
ELEKTRO TREFILÍK s.r.o.	Malá strana 286	696 03 Dubňany	518365157 602564967	treflik@wo.cz
ELEKTROSERVIS KOLÁČEK s.r.o.	Polní 20	790 81 Česká Ves u Jeseniku	602767106 774811730 584428208	elektro.kolacek@centrum.cz
ELMOT v.o.s	Blahoslavova 1a	370 04 České Budějovice	387438911 731583433 387437681	elmotcb@seznam.cz
Faraheit servis s.r.o.	Kaštanová 12	620 00 Brno	548210358	faraheit.servis@seznam.cz
Irena Komárková ml.	Slovanské údolí 31	318 00 Plzeň	724888887 377387406 377387057	servis-ap@volny.cz
Jan Liška	Ždárského 214	674 01 Třebíč	602758214	info@elso-servis.cz
Jan Škaloud	17. listopadu 360	530 02 Pardubice	602405453	jsk@jjbosch.cz
Karel Veselý	Gagarinova 39	669 02 Znojmo	515246788 515264792	elservisznprodejna@tiscali.cz
Lumír Majnuš	Bílovecká 146	747 06 Opava 6	724043490 723081976 602282902	mezerova@elektroservis-majnus.cz hulvova@elektroservis-majnus.cz vana@elektroservis-majnus.cz
Marek Pollet	Vřesinská 24	326 00 Plzeň	377241172 733133300	pollet@volny.cz
Martin Jansta	Tovární 17	280 02 Kolín 5	321723670 602353998	janstovi@volny.cz
Martin Linhart	Letců 1001	500 02 Hradec Králové	603240252	linhartmartin@volny.cz
Martin Wlazlo MW	Žerotinova 1155/3	702 00 Ostrava - Moravská Ostrava	602709146 595136057	info@elektroopravna.cz servis@elektroopravna.cz
Petr KŮČERA	Topolová 1234	434 01 Most	476441914	serviskucera@seznam.cz
RADEK MENČÍK	Proletářská 120	460 02 Liberec 23	482736542 602288130	elektroservis.mencik@seznam.cz
Stanislav Novotný	Hoblíkova 15	741 01 Nový Jičín	724269275 556702804	sano@iol.cz
VIKI, spol. s r.o.	Majakovského 8	586 01 Jihlava	567303546	viki.servis@iol.cz
Wh-servis s.r.o.	Žitavská 63	460 11 Liberec 11	774573399	wh-servis@volny.cz
Servis Černý s.r.o.	Mírové náměstí 99	550 01 Bourmouv	491522881	servis.cerny@tiscali.cz
Caffe Idea - Blažek	Cacovická 66a	618 00 Brno	541240656	info@caffeidea.cz

S výhradou průběžných změn, aktuální seznam servisů najdete na webových stránkách www.bosch-home.com/cz

Návod na obsluhu

KGV 33X27

KGV 33X47

KGV 39X27

KGV 39X47

Obsah

Pokyny k likvidácii	4
Likvidácia obalu	4
Likvidácia vyslúžilého spotrebiča	4
Bezpečnostné pokyny	5
Ustanovenia	6
Zoznámte sa s funkciami spotrebiča	6
Inštalácia spotrebiča	7
Teplota prostredia okolia	7
Miesto pre inštaláciu	7
Inštalácia	7
Elektrické pripojenie	7
Ventilácia	7
Po transporte	7
Výmena závesu dverí	7
Zapnutie / Vypnutie	8
Zapnutie spotrebiča	8
Nastavenie teploty	8
Vypnutie spotrebiča	8
Odstavenie spotrebiča	8
Usporiadanie potravín	9
Na čo si dajte pozor:	9
Príklady usporiadania	9
Vnútorné vybavenie	9
Zmrazovanie a skladovanie potravín a príprava ľadu	10
Mraziaci box	10
Upozornenie	10
Na čo dbajte pri nákupe mrazených potravín	10
Mraziaca kapacita	10
Zmrazovanie potravín vlastnými silami	10
Blanžirovanie zeleniny a ovocia	10
Balenie potravín	10
Rozmrazovanie	11
Mraziaca kapacita	11
Príprava ľadu	11
Chladiaci priestor	11
Odmrazovanie mraziaceho priestoru	11
Čistenie	12

Obsah

Tipy na úsporu energie	12
Pokyny k prevádzkovým zvukom	13
Prevádzkové zvuky.....	13
Spotrebič nestojí rovno.....	13
Spotrebič „prilieha“	13
Zásuvky, nádoby alebo odstavné plochy sa chvejú alebo sú zaseknuté.....	13
Fľaše alebo nádoby sa dotýkajú.....	13
Odstraňovanie malých porúch svojpomocne	14
Čo mám robiť, keď.....	14
Autorizovaný servis	15
Typový štítok.....	15
Dbajte na chladiace zóny v chladiacom priestore!	16

Po rozbalení spotrebiča skontrolujte prosím, či medzi zadnou stenou chladničky a kondenzátorom (čierna mreža) nezostal žiadny molitan. Molitan je určený len pre prepravu a je potrebné ho vybrať kvôli správne chodu a vetraniu spotrebiča a odparovaniu vody.

Pokyny k likvidácii

Likvidácia obalu

Obal chráni Váš spotrebič pred poškodením počas transportu. Všetky použité obaly sú ekologické a opätovne použiteľné. Prosím, pomôžte taktiež: Likvidujte obaly ekologickým spôsobom.


O aktuálnych spôsoboch likvidácie sa, prosím informujte u svojho odborného predajcu alebo na miestnom zastupiteľstve.

Varovanie

Obal alebo jeho časti nenechávajte deťom. Nebezpečenstvo zadusenía skladacím kartónom a fóliami!

Likvidácia vyslúžilého spotrebiča

Staré spotrebiče nie sú bezcenným odpadom! Vďaka ekologickej likvidácii môžu byť opäť získané cenné materiály.

 Tento spotrebič je označený v súlade s európskou smernicou 2002/96/EG o elektrických a elektronických vyslúžilých spotrebičoch (waste electrical and electronic equipment – WEEE).

Táto smernica stanovuje rámec pre odber a recykláciu vyslúžilých spotrebičov platný v celej Európskej únii.

Varovanie

Ak spotrebič doslúžil

1. Vytiahnite sieťovú šnúru.
2. Prestrihnite a odstráňte sieťovú šnúru s koncovkou.

Chladničky obsahujú chladiace prostriedky a plyny v izolácii. Tieto je nevyhnutné odborne odstrániť. Až do vykonania odbornej likvidácie nepoškodzujte rúrky obehu chladiaceho prostriedku.

Bezpečnostné pokyny

Skôr ako uvediete spotrebič do činnosti, prečítajte si pozorne informácie uvedené v návode na obsluhu a montáž. Obsahujú dôležité pokyny pre inštaláciu, použitie a údržbu spotrebiča.

Návod na obsluhu a montáž starostlivo uschovajte pre prípadného ďalšieho majiteľa Vášho spotrebiča. Výrobca neručí, ak nebudú dodržané nasledujúce pokyny:

Tento spotrebič obsahuje nepatrné množstvo izobutánu (E 600 a) – ekologického, ale trochu horľavého prírodného plynu. Dbajte na to,



aby sa pri doprave alebo inštalácii nepoškodilo potrubie obehového systému chladiaceho prostriedku.

Pri poškodení sa vyvarujte otvorenému ohňu alebo zdrojom vznietenia a niekoľko minút vetrajte miestnosť, v ktorej spotrebič stojí.

- Spotrebič v žiadnom prípade neodmrazujte a nečistíte parnými čističmi! Para sa môže dostať k súčiastkam, ktoré sú pod elektrickým prúdom a spôsobiť skrat elektrického prúdu alebo zásah prúdom.
- V vnútri spotrebiča nepoužívajte elektrické spotrebiče.
- Poškodený spotrebič nezapínajte. V prípade, že si nie ste istí, informujte sa u dodávateľa.
- Pri pripojení a inštalácii postupujte podľa montážnych pokynov.
- Podmienky elektrického pripojenia a údaje na typovom štítku sa musia zhodovať.
- Elektrická bezpečnosť spotrebiča je zaručená len vtedy, ak je uzemňovací systém domácej inštalácie nainštalovaný podľa predpisov.
- Pri poruche, údržbe alebo čistení odpojte spotrebič od siete. Vytiahnite koncovku alebo vypnite poistky a ťahajte vždy len za koncovku nie za sieťovú šnúru.
- Opravy elektrických zariadení môžu byť vykonávané len odbornými pracovníkmi. Neodbornými opravami môže užívateľovi vzniknúť veľké nebezpečenstvo.
- Vysokopercentný alkohol skladujte len zatvorený a vertikálne.
- V spotrebiči neskladujte výrobky s horľavými pohonnými plynmi (napr. striekačka na šľahačku, obaly od sprejov atď.) a výbušniny – nebezpečenstvo výbuchu!
- Nepoškodzujte časti potrubia obehového systému chladiaceho prostriedku, napr. prerazením kanálikov chladiaceho prostriedku odparovacieho zariadenia ostrými predmetmi, zlomením rúrok, poškriabaním vrstvy hornej plochy atď. Vystrekujúci chladiaci prostriedok môže spôsobiť poranenie očí.
- Otvory prívodu a odvodu vzduchu v spotrebiči nezakrývajte a neblokujte.
- Nestúpajte na podstavec, výsuvné priehradky, dvere ani sa o ne neopierajte.
- Nenechajte deti hrať sa so spotrebičom. V žiadnom prípade by deti nemali napr. sedieť na výsuvných priehradkách alebo byť zavesené na dvere.
- Pri spotrebičoch s doplnkovým zámkom uschovajte kľúč mimo dosahu detí.
- Zmrazené potraviny nevkladajte ihneď po vybratí z mraziaceho priestoru do úst (nebezpečenstvo popálenia vplyvom veľmi nízkych teplôt).
- Tekutiny vo fľašiach a dózach, hlavne perlivé nápoje, neumiestňujte v mraziacom priestore. Obal môže prasknúť.
- Nedotýkajte sa zmrazených vecí mokrymi rukami. Ruky môžu primrznúť.

Ustanovenia

Spotrebič je určený na chladenie a zmrazovanie potravín a prípravu ľadu.

Je určený na použitie v domácnosti.

Pri používaní v podnikateľskej oblasti musia byť dodržané ustanovenia platné pre dané podnikanie.

Zodpovedá predpisom o prevencii nehôd pre chladiace zariadenia (VBG 20).

Tesnosť potrubia obehového systému chladiaceho prostriedku je overená.

Tento výrobok zodpovedá príslušným bezpečnostným predpisom pre elektrické spotrebiče.

Tento spotrebič je koncipovaný ako samostatne stojaci.

Preto nemôže byť nainštalovaný ako vstavaný.

Zoznámte sa s funkciami spotrebiča

Obrázky spotrebiča nájdete v zadnej časti návodu. Tento návod na obsluhu platí pre viac modelov. Obrázky sú ilustračné. Odchýlky vybavenia a detailov sú možné.

Celkový pohľad

Obrázok ❶

- 1 Vnútorne osvetlenie a regulátor teploty
- 2 Odkladacia plocha na fľaše
- 3 Odkladacie plochy
- 4 Žliabok na odtok roztopenej vody
- 5 Zásobník na zeleninu a ovocie
- 6 Zásobník (priehradka na vajcia)
- 7 Zásobník
- 8 Zásobník na veľké fľaše, kartóny mlieka atď.
- 9 Mraziace boxy
- 10 Mraziaci kalendár

A Chladiaci priestor

B Mraziaci priestor

Inštalácia spotrebiča

Teplota prostredia okolia

V závislosti na „klimatickej triede“, ktorá je uvedená na typovom štítku umiestnenom v spotrebiči vľavo hore (obrázok 19), môže byť Váš spotrebič prevádzkovaný pri nasledujúcich teplotách okolia:

Klimatická trieda	Prípustná teplota miestnosti
SN	+ 10 °C do 32 °C
N	+ 16 °C do 32 °C
ST	+ 16 °C do 38 °C
T	+ 16 °C do 43 °C

Ak klesne teplota okolia pod dolnú hranicu teploty okolia, zníži sa doba prevádzky chladiacej jednotky, čo môže mať za následok nedostatočné chladenie mrazničky. V extrémnych prípadoch to môže viesť k roztopeniu zmrazených potravín. Spotrebiče ktoré sú vybavené vyrovnávačom teploty (obrázok 2/A), môžu byť v prevádzke aj pri teplotách pod +12°C potom, ako bol stlačený spínač.

Ak je spínač zapnutý, je vidieť jeho červené označenie (obrázok 2/A). Hneď ako teplota v miestnosti prekročí hranicu +12°C, je potrebné spínač opäť vypnúť.

Miesto pre inštaláciu

Na inštaláciu je vhodná suchá, vetrateľná miestnosť. Miesto inštalácie by nemalo byť vystavené priamemu slnečnému žiareniu alebo byť v blízkosti tepelného zdroja, ako je sporák, výhrevné teleso atď. Ak je inštalácia vedľa tepelného zdroja nevyhnutná, použite vhodnú izolačnú platňu alebo dodržte nasledujúce minimálne vzdialenosti k tepelnému zdroju:
K elektrickým sporákom 3 cm.
K olejovým sporákom alebo sporákom na uhlie 30 cm.
Pri inštalácii vedľa iného chladiaceho alebo mraziaceho spotrebiča je potrebný odstup najmenej 2 cm a je potrebné zabrániť roseniu.

Inštalácia

Spotrebič postavte pevne na rovnú plochu. Nerovnosti plochy môžu byť poprípade vyrovnané pomocou dvoch skrutkovacích nožičiek na prednej strane.

Elektrické pripojenie

Spotrebič môže byť pripojený len k striedavému prúdu s napätím 220-240V/50Hz prostredníctvom zásuvky nainštalovanej podľa predpisov a s ochranným kontaktom. Zásuvka musí byť istená poistkou 10-16 A.

Pri spotrebičoch, ktoré budú používané v štátoch mimo Európy, je možné si overiť na typovom štítku, či súhlasí dané napätie a druh prúdu s hodnotami elektrickej siete. Typový štítok sa nachádza v chladiacom priestore vľavo hore (obrázok 19).

Prípadná potrebná výmena sieťového prívodu môže byť vykonaná len odborníkom.

Ventilácia

Zohriatemu vzduchu na zadnej stene spotrebiča nesmie nič brániť v cirkulácii. Ak to nebude zaistené, musí fungovať chladiaca jednotka na vyšší výkon, čo vedie k zvýšenej spotrebe energie. Preto nesmú byť ventilačné otvory v žiadnom prípade zakryté (obrázok 3).

Po transporte ...

môže byť ihneď spotrebič uvedený do prevádzky.

Výmena závesu dverí

Pracovné kroky podľa číselného poradia (obrázok 14).

Zapnutie / Vypnutie

Zapnutie spotrebiča

Otočte regulátorom teploty v chladiacom priestore z hodnoty „0“. Spotrebič začne chladiť a vnútorné osvetlenie je pri otvorených dvierkach zapnuté (obrázok 2/1).

Nastavenie teploty

Na nastavenie teploty otočte regulátorom teploty až na jedno z čísel (obrázok 2/1).

Teplotu je možné nastaviť aj medzi jednotlivé stupne.

Keď nastavíte regulátor teploty na vyššiu hodnotu, nastaví sa nižšia teplota v chladiacom a mraziacom priestore. Odporúčame Vám nastaviť regulátor teploty nasledovne:

- Pre krátkodobé skladovanie potravín v mraziacom priestore zvolte nižšie číslo (energeticky úsporná prevádzka).
- Pre dlhodobé skladovanie zmrazených potravín a na zmrazenie čerstvých potravín zvolte stredné číslo.

Upozornenie

- Teplota v chladiacom priestore bude ovplyvnená teplotou okolia, množstvom a teplotou čerstvých potravín a taktiež tým, ako často sú otvárané dvere spotrebiča. V prípade potreby je možné zmeniť nastavenie regulátora teploty.
- Keď je spotrebič zapnutý, tvoria sa na zadnej strane chladiaceho priestoru kvapky vody alebo námraza. Oškrabávanie námrazy alebo utieranie kvapiek nie je potrebné, pretože zadná strana sa automaticky rozmrazuje. Roztopená voda bude zachytená odtokovým žliabkom, ktorý ju odvedie do chladiacej jednotky a tam sa odparí (obrázok 3/B).
- Predné strany spotrebičov budú čiastočne jemne zohrievané, čo zamedzuje kondenzácii vody v oblasti tesnenia dverí chladiaceho priestoru.

Vypnutie spotrebiča

Otočte regulátor teploty (obrázok 2/1) do pozície „0“, čím vypnete chladenie a osvetlenie.

Odstavenie spotrebiča

Ak nebude spotrebič po dlhšom časovom období užívaný, vyťahnite koncovku sieťovej šnúry, odmrazte a vyčistite spotrebič a nechajte otvorené dvere.

Usporiadanie potravín

Na čo si dajte pozor:

- Teplé pokrmy a nápoje nechajte vychladnúť mimo spotrebiča.
- Potraviny ukladajte najlepšie zabalené alebo dobre prikryté. Tak udržíte arómu, farbu, vlhkosť a čerstvosť a vyhnete sa prenosu chutí medzi potravinami. Bez obalu by mala byť ukladané len zelenina, ovocie a šalát a to do zásobníka na zeleninu.
- Vyhnite sa styku oleja a tuku s umelohmotnými časťami a tesnením dverí (v opačnom prípade by sa mohli stať poréznymi).
- V spotrebiči neskladujte žiadne výbušniny a vysokopercenčný alkohol skladujte len v uzatvorených a stojacich fľašiach. Nebezpečenstvo výbuchu!
- V chladiacom priestore sa nachádzajú najchladnejšie miesta na zadnej stene a nad spodnou odkladacou plochou. Tieto oblasti používajte pre citlivé potraviny.
- Fľaše s tekutinami, ktoré môžu zmrznúť, neumiestňujte do mraziaceho priestoru, pretože pri zmrznutí prasknú.

Príklady usporiadania

Obrázok ❶

V **mraziacom priestore (B)** zmrazujte a skladujte potraviny a pripravujete ľad.

Na **odkladacie plochy (3)** zhora dole pečivo, hotové pokrmy, mliečne výrobky, mäso a údeniny.

V **zásobníku na zeleninu a ovocie (5)** zelenina, ovocie a listové šaláty.

V **zásobníkoch (8)** veľké fľaše.

Vnútorne vybavenie

Odkladacie plochy v chladiacom priestore môžu byť premiestnené aj pri dverách otvorených o 90°. Na premiestnenie potiahnite plochu smerom dopredu, znížte, vyberte a opäť ju umiestnite na požadované miesto (obrázok ❷).

Všetky zásobníky a boxy môžu byť pri čistení vybraté.

Na vybratie boxy a zásobníky nadvihnite (obrázok ❸).

Zmrazovanie a skladovanie potravín a príprava ľadu

Mraziaci box

Mraziaci priestor je vhodný na skladovanie hlboko zmrazených potravín, zmrazovanie potravín a výrobu kociek ľadu.

Upozornenie

Ak klesne teplota okolia pod 12°C, zníži sa doba prevádzky chladiacej jednotky, čo môže mať za následok nedostatočné zásobovanie mrazičky chladom. V extrémnych prípadoch to môže viesť k roztopeniu zmrazených potravín. Spotrebiče, ktoré sú vybavené vyrovnávačom teploty (obrázok 2/A), môžu byť v prevádzke aj pri teplotách pod +12°C potom, ako bol stlačený spínač.

Ak je spínač zapnutý, je vidieť jeho červené označenie (obrázok 2/A).

Hneď ako teplota v miestnosti prekročí hranicu +12°C, je potrebné spínač opäť vypnúť.

Na čo dbajte pri nákupe mrazených potravín

- Obal nesmie byť poškodený.
- Dátum trvanlivosti nesmie byť prekročený.
- Teplota na teplomere v boxe v predajni musí byť -18°C alebo nižšia.
- Mrazení potraviny nakupujte až úplne nakoniec, rýchlo ich dopravte domov zabalené v novinách alebo mraziacej taške a uložte ich do mraziaceho priestoru.

Mraziaca kapacita

Údaje o kapacite nájdete na typovom štítku svojho spotrebiča.

Zmrazovanie potravín vlastnými silami

Ak budete zmrazovať potraviny vlastnými silami, používajte len čerstvé a bezchybné potraviny.

Na zmrazovanie sú vhodné:

Mäsové a údenárske výrobky, hydina a divina, ryby, zelenina, bylinky, ovocie, pekárenské výrobky, pizza, hotové pokrmy, zvyšky pokrmov, žĺtky a bielka.

Na zmrazovanie nie sú vhodné:

Celé vajcia v škrupinách, kyslá smotana a majonéza, listové šaláty, reďkovky, cvikla a cibuľa.

Blanžirovanie zeleniny a ovocia

Aby zostala zachovaná farba, chuť, aróma a vitamín C, mala by sa zelenina a ovocie pred zmrazovaním blanžirovať. (Pri blanžirovaní sa zelenina a ovocie krátkodobo ponorí do vriacej vody. Literatúra o zmrazovaní, v ktorej je popísané blanžirovanie, je k dispozícii v kníhkupectvách.)

Balenie potravín

Potraviny naporcujte na balenia vhodné pre Vašu domácnosť.

Zeleninu a ovocie do 1kg. Mäso do 2,5kg. Menšie porcie rýchlejšie zmrznú a tak udržíte najlepšie kvalitu pri rozmrazovaní a pri príprave. Potraviny zabaľte vzluchotesne tak, aby ste sa vyhli strate chuti a vyschnutiu.

Na balenie sú vhodné:

Umelohmotné fólie, polyetylénové fólie, hliníkové fólie a mraziace dózy. Tieto výrobky nájdete v odborných predajniach.

Na balenie sú nevhodné:

Baliaci papier, pergamenový papier, celofán, vrecká na odpadky a použité nákupné tašky. Potraviny uložte do obalu, vytlačte vzduch a obal tesne uzavrite.

Na zatváranie sú vhodné:

Gumové krúžky, umelohmotné sponky, vlákna na viazanie, lepiace pásky odolné proti chladu.

Vrecká a fólie z polyetylénu môžete zvariť pomocou prístroja na zváranie fólií.

Rozmrazovanie

Mraziaca kapacita

Potraviny by mali byť čo najskôr kompletne až do stredu zmrazené. Len tak zostanú zachované vitamíny, živiny, tvar a chuť. Preto neprekračujte maximálnu mraziacu kapacitu svojho spotrebiča.

Pri zmrazovaní v boxoch na mrazené potraviny sa maximálna mraziaca kapacita trochu znižuje. Dolný box používajte len na skladovanie mrazených potravín.

Údaje o maximálnej mraziacej kapacite podľa aktuálnych noriem nájdete na typovom štítku.

Príprava ľadu

Varovanie

V chladiacom priestore nepoužívajte žiadne elektrické výrobníky ľadu.

Výroba kociek ľadu

Misky na ľad sú k dispozícii v predajnej sieti. Misku na ľad vyberte, naplňte do 3/4 vodou a opäť vložte do mraziaceho priestoru. Na uvoľnenie kociek ľadu z misky ju na chvíľu podržte pod tečúcou vodou alebo jemne sočte.

Chladiaci priestor

Chladiaci priestor sa plne automaticky odmrazuje. Roztopená voda bude zachytená odtokovým žlabkom na roztopenú vodu (obrázok 8/B), ktorý ju odvedie do chladiacej jednotky a tam sa odparí. Odtokový žlabok a odtokový otvor udržiavajte stále čistý, aby mohla roztopená voda bez problémov odtekať.

Ak je mraziaci box veľmi pokrytý ľadom, má sa odmraziť.

Odmrazovanie mraziaceho priestoru

Mraziaci priestor sa neodmrazuje automaticky, pretože zmrazené potraviny sa nesmú roztopiť. Hrubá vrstva námrazy a ľadu zhoršuje mrazenie potravín a spôsobuje zvýšenie spotreby energie.

Námrazu alebo ľadu v žiadnom prípade nezoškrabujte nožom, pretože by ste mohli prepichnúť odparovač mraziaceho priestoru. Vystrekujúci chladiaci prostriedok môže viesť k poraneniu očí alebo sa môže vznietiť. Ak je mrazička veľmi zamrznutá, mala by byť odmrazená.

Pri odmrazovaní postupujte nasledovne:

- Zmrazené potraviny vyberte, zabalte ich do novín a uložte ich na chladné miesto.
- Vytiahnite koncovku sieťovej šnúry.
- Nechajte otvorené dvere a vyutierajte roztopenú vodu utierkou alebo špongiou.
- Mrazičku vyutierajte do sucha, potom spotrebič opäť zapnite a vložte zmrazené potraviny.

Tipy na rozmrazovanie

Na urýchlenie rozmrazovania bude najlepšie, ak na dno mrazičky položíte **hrniec s horúcou vodou** na podložke.

V žiadnom prípade neumiestňujte do spotrebiča pri rozmrazovaní elektrické výhrevné telesá, sviečky alebo petrolejové lampy.

Dávajte pozor pri používaní **rozmrazovacích sprejov**, pretože môžu vytvárať výbušné plyny, obsahovať rozpúšťadlá alebo prísady poškodzujúce plasty, môžu byť zdravotne škodlivé alebo spôsobovať koróziu.

Čistenie

Pred čistením hlavne vyťahnite koncovku sieťovej šnúry, poprípade vypnite alebo vyskrutkujte poistky.

Nepoužívajte parné čističe alebo tlakové parné čističe. Horúca para môže poškodiť povrchy a elektrinu.

Následkom toho by bolo negatívne ovplyvnená bezpečnosť elektrosystému spotrebiča.

Chladiaci priestor čistite jedenkrát mesačne. Čistenie mrazničky by malo nasledovať ideálne po každom odmravení.

Čistiaca voda sa nesmie dostať do kontrolnej jednotky alebo osvetlenia. Na čistenie celého spotrebiča okrem tesnenia dverí je vhodná vlažná voda s jemným, trochu dezinfikujúcim čistiacim prostriedkom, napr. čistiacimi prostriedkami. Nevhodné sú čistiace prostriedky obsahujúce piesok, abrazívne čistiadla alebo čistiace prostriedky obsahujúce kyseliny, poprípade riedidlá.

Aby ste sa vyhli mastným miestam, nepoužívajte ani čistiace prostriedky označené ako „bez abrazívnych látok“.

Tesnenie dverí umývajte len čistou vodou a potom ho dôkladne vyutierajte do sucha.

Zberný žliabok (obrázok 6/B) a odtokový otvor v chladiacom priestore čistite častejšie, aby mohla roztopená voda bez problémov odtekať. Dbajte na to, aby podľa možnosti žiadna voda na čistenie nepretiekla odtokovým otvorom do odparovacej misky.

Tipy na úsporu energie

- Spotrebič umiestnite do chladnej a dobre vetrateľnej miestnosti, nie do blízkosti zdrojov tepla (výhrevné telesá atď.) a chráňte ho pred priamym slnečným žiarením.
- Vetracie otvory spotrebiča neblokujte.
- Teplé pokrmy ukladajte do spotrebiča až po vychladnutí.
- Pri rozmrazovaní uložte zmrazené potraviny do chladiaceho priestoru. Tak využívate chlad zmrazených potravín na chladenie potravín v chladiacom priestore.
- Pri tvorbe ľadu rozmrazte mrazničku. Hrubá vrstva ľadu zhoršuje chladenie zmrazených potravín a spôsobuje zvýšenie spotreby energie.
- Pri vyberaní a ukladaní do spotrebiča nechávajte dvere otvorené na čo najkratšiu dobu. Čím kratší čas zostanú dvere spotrebiča otvorené, tým menej ľadu sa vytvorí v mrazničke.
- Dodržiavajte potrebný odstup najmenej 60 mm od steny. Tak môže zohriaty vzduch bez prekážky cirkulovať.

Pokyny k prevádzkovým zvukom

Prevádzkové zvuky

V pravidelných intervaloch sa zapína kompresor spotrebiča, aby bola zachovaná vnútorná teplota.

Pri tom vznikajúce zvuky sú nevyhnutné pre fungovanie.

Zvuky automaticky stíchnu hneď ako spotrebič dosiahne prevádzkovú teplotu.

Bzučanie spôsobuje motor (kompresor). Môže byť krátkodobo hlasnejšie, keď sa motor spustí.

Bublanie, kloktanie alebo syčanie je spôsobené chladiacim prostriedkom, ktorý preteká rúrkami.

Cvakanie je počuť vždy, keď sa zapne alebo vypne termostat motora.

Pri spotrebiči s ventilátorom môže byť kvôli prúdeniu vzduchu z vnútra spotrebiča počuť tichý šum.

Ak sú tieto prevádzkové zvuky veľmi hlasité, má to pravdepodobne príčiny, ktoré sa dajú často úplne jednoducho odstrániť.

Spotrebič nestojí rovno

Spotrebič vyrovnajte pomocou vodováhy. Použite na to skrutkovacie nožičky alebo podložku.

Spotrebič „prilieha“

Odsuňte prosím spotrebič od priliehajúceho nábytku alebo od iných spotrebičov.

Zásuvky, nádoby alebo odstavné plochy sa chvejú alebo sú zaseknuté

Preskúmajte prosím vyberateľné časti a poprípade ich opäť nasadíte.

Fľaše alebo nádoby sa dotýkajú

Odsuňte fľaše alebo nádoby mierne od seba.

Odstraňovanie malých porúch svojpomocne

Poruchy

Skôr ako zavoláte do autorizovaného servisu, vyskúšajte prosím, či nemôžete odstrániť problém svojpomocne podľa nasledujúceho popisu. Pri poskytnutí rady hradíte aj počas záručnej doby pri montáži náklady v plnej výške.

Čo mám robiť, keď...

... nefunguje pri fungujúcej chladničke vnútorné osvetlenie?

Vyskúšajte, či je možné pohnúť spínačom svetla. Ak sa ním pohnúť dá, je poškodená žiarovka.

Výmena žiarovky

Vytiahnite koncovku sieťovej šnúry spotrebiča, poprípade vypnite poistky v domácej inštalácii.

Odsuňte krytovú mriežku dopredu (obrázok 11/B).

Vymeňte žiarovku:

220-240 V, max. 25 Watt, E 14.

Upevnite spínač svetla (obrázok 11/A) a upovedomte autorizovaný servis.

... sú zmrazené potraviny primrznuté?

Zmrazené potraviny uvoľnite pomocou tupého predmetu, napríklad lyžičkou.

... je v mrazničke hrubá vrstva ľadu?

Odmrazte a vyčistite mrazničku.

Pri vkladaní potravín späť do mrazničky dbajte na to, aby ste správne zatvorili dvere mrazničky.

... je mokré dno chladiaceho priestoru?

Možno je upchatý odvodový otvor zberného žliabku na roztopenú vodu (obrázok 8), takže uvoľnite odvodový otvor tyčinkami.

Odstraňovanie malých porúch svojpomocne

Čo mám robiť, keď...

... je v chladiacom priestore veľmi nízka teplota?

Nastavte regulátor teploty na nižšie číslo (obrázok 2/1).

Popríklad ste uložili do mrazničky veľmi veľa čerstvých potravín, čo predĺžilo činnosť chladiacej jednotky. Preto je chladiaci priestor taktiež viac chladený.

Nikdy neprekračujte max. mraziacu kapacitu (viď. typový štítok, obrázok 13).

... zvýšila sa periodicita a trvanie zapnutia chladiacej jednotky?

Boli často otvárané dvere alebo ste uložili veľké množstvo čerstvých potravín.

Vyskúšajte či je nastavený otvor vstupu dole v podstavci alebo otvor výstupu vzduchu.

... je v mraziacom priestore veľmi teplo a potraviny sa rozmrazujú?

Je možné, že je v miestnosti kde je spotrebič umiestnený, menej ako +12°C, čo má za následok dlhšiu prevádzkovú činnosť chladiacej jednotky.

Zvýšte teplotu v miestnosti nad +12°C.

Ak je spotrebič vybavený vyrovnávačom teploty (obrázok 2/A), zapnite ho. (Ak je spínač zapnutý, je vidieť jeho červené označenie, ako je zobrazené na obrázku 2/A).

... chladnička nechladí?

Vyskúšajte:

- či je regulátor teploty (obrázok 2/1) nastavený na hodnotu 1 až 5. Ak to tak je a vnútorné osvetlenie nefunguje, skontrolujte:
- či sú zapnuté poistky domácej inštalácie,
- či je koncovka sieťovej šnúry spotrebiča správne pripojená do zásuvky.

Autorizovaný servis

Ak nie je možné poruchu odstrániť pomocou vyššie uvedených inštrukcií, zavolajte prosím do autorizovaného servisu.

V tomto prípade nevykonávajú sami žiadne ďalšie opravy, hlavne na elektrických častiach spotrebiča.

Aby ste sa vyhli strate chladu, nenechávajú často dvere otvorené na zbytočne dlhú dobu.

Telefónne číslo na autorizovaný servis nájdete v priloženom zozname autorizovaných servisov alebo v miestnom telefónnom zozname.

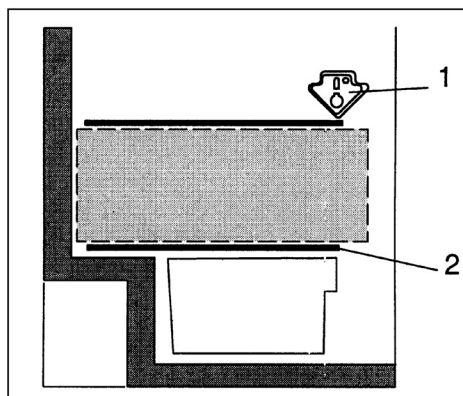
Typový štítok

Uvedte prosím už pri požiadavke v autorizovanom servise číslo spotrebiča E a výrobné číslo FD. Tieto údaje nájdete na typovom štítku hore vľavo v chladiacom priestore (obrázok 13):

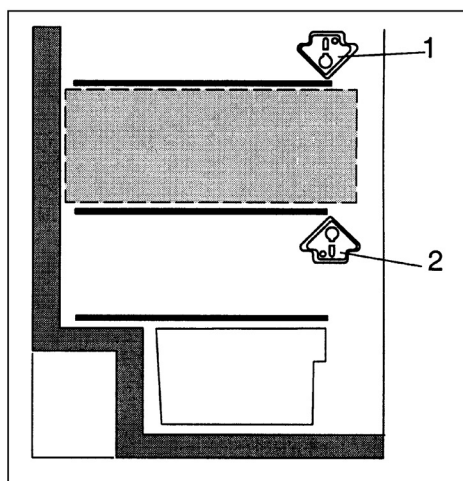
Dbajte na chladiace zóny v chladiacom priestore!

Vďaka cirkulácii vzduchu v chladiacom priestore vznikajú zóny rozdielneho chladu. Zóny pre citlivé potraviny sa nachádzajú, podľa modelu, úplne dole medzi na boku vytlačenou šípkou a dole umiestenou sklenenou odkladacou plochou (obrázok 1/1 a 2) a medzi obidvoma šípkami (obrázok 2/1 a 2).

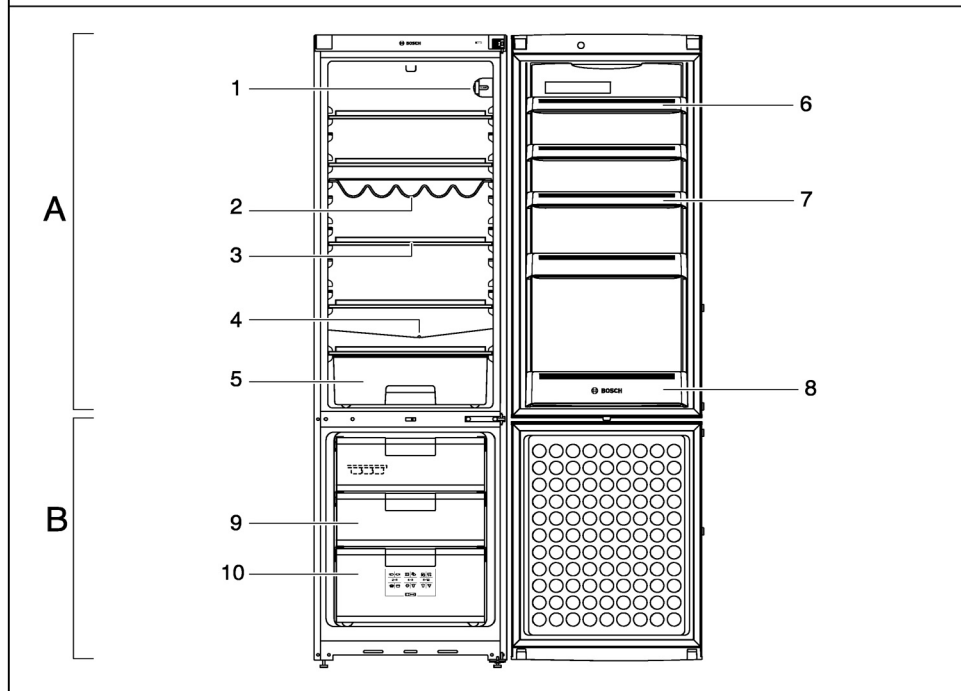
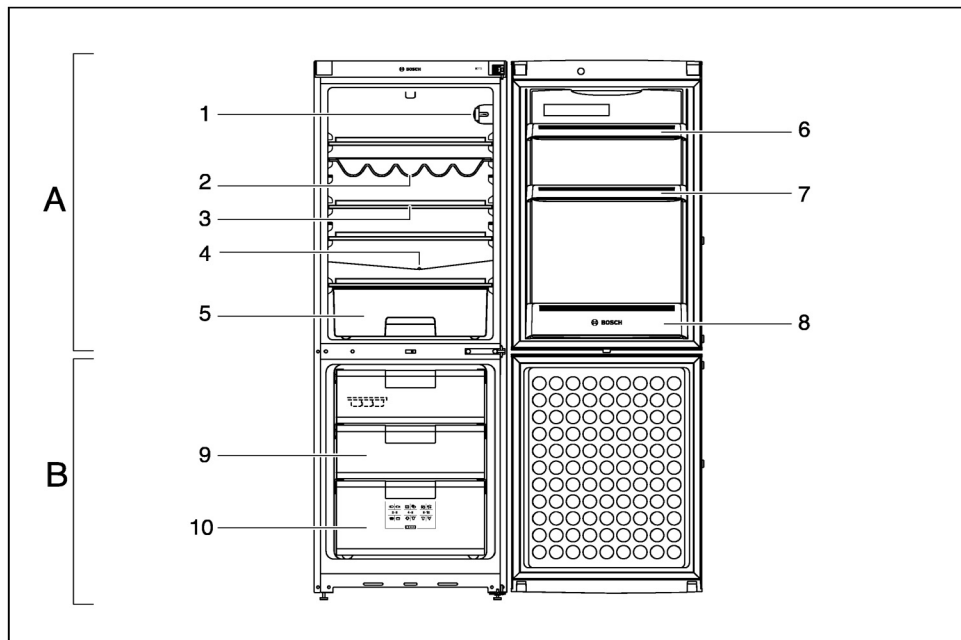
Toto miesto je vhodné hlavne na uloženie mäsa, rýb, údenín, miešaných šalátov atď.



1

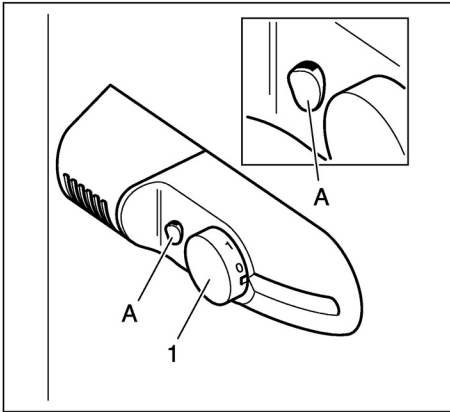


2

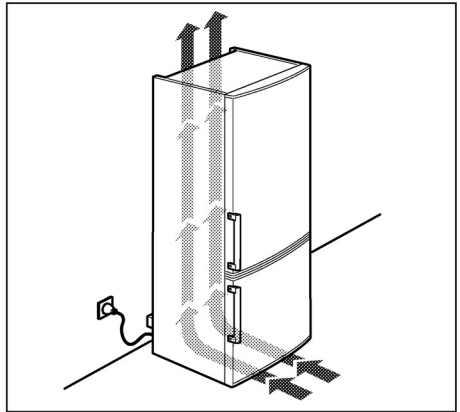


12

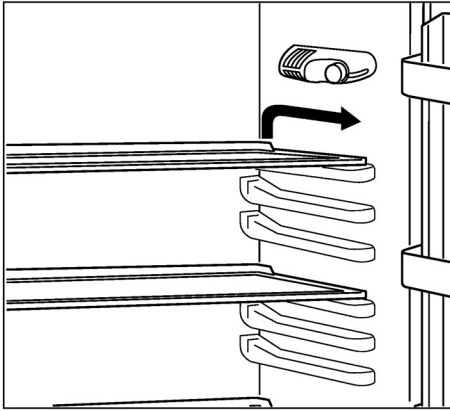
Obrázky sú ilustračné. Odchýlky vo vybavení sú možné.



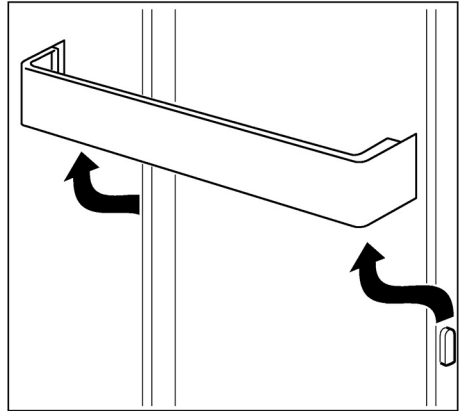
2



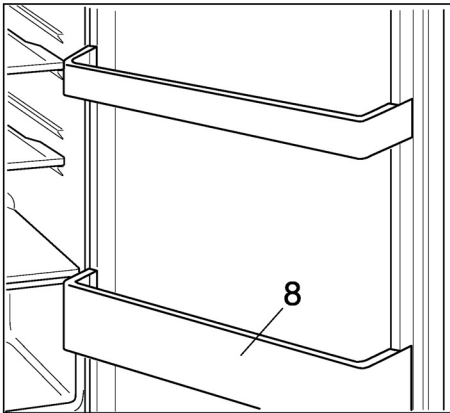
3



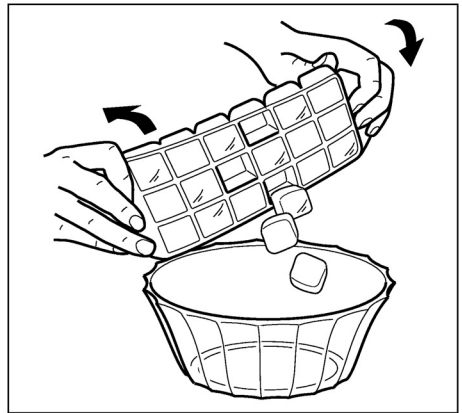
4



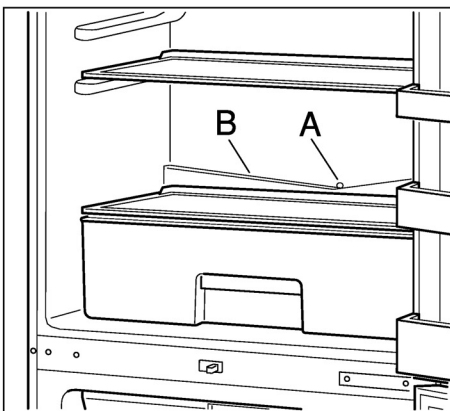
5



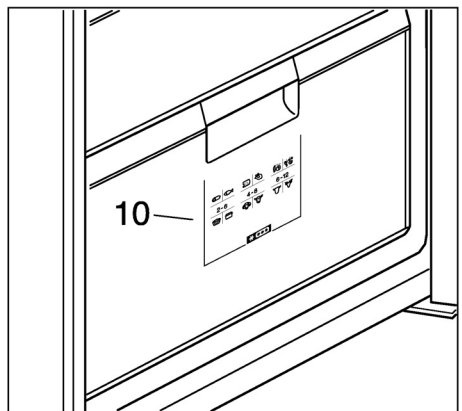
6



7



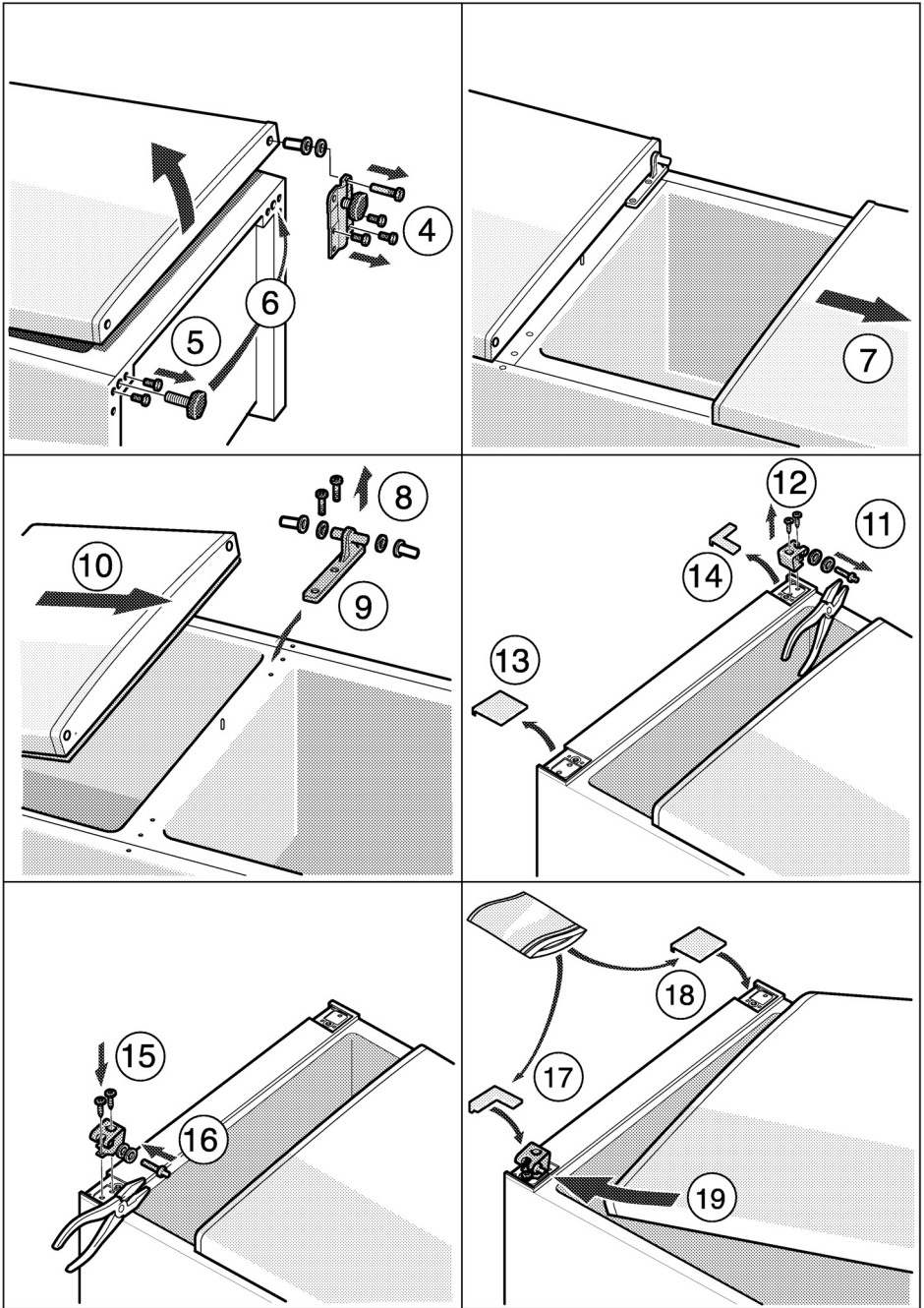
8



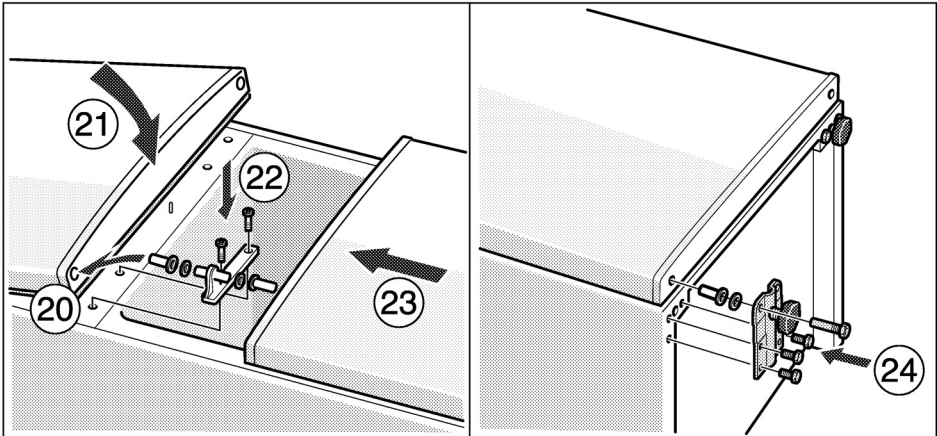
9



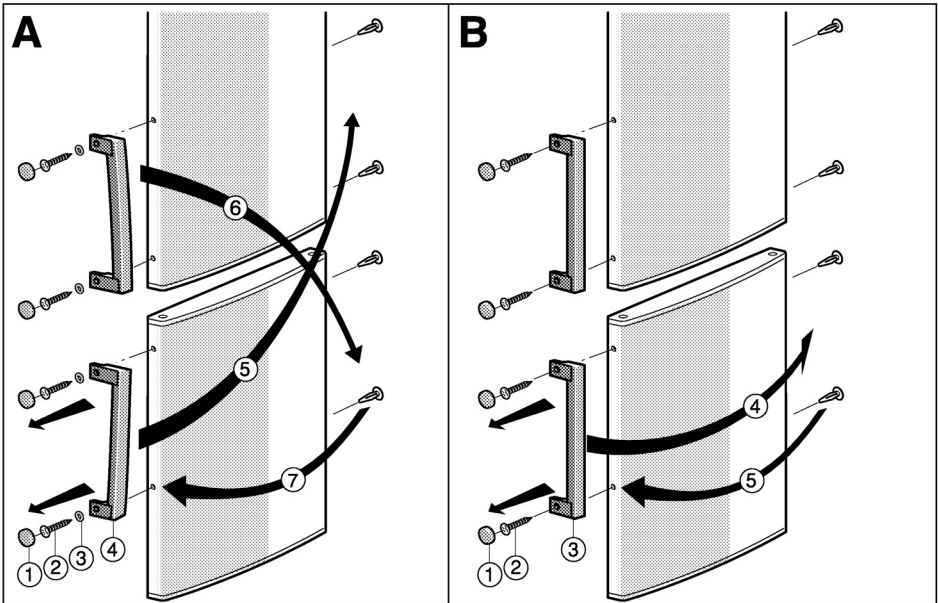
14a



14b



14c



14d

Obchodná značka BSH:



Značka	BOSCH	
Predajné označenie	KGV 33X27	
Typ spotrebiča ³⁾	7	
Trieda energetickej účinnosti (A... nízka spotreba el. energie až G... vysoká spotreba el. energie)	A++	
Spotreba energie za 365 dní ¹⁾	kWh	198
Užitočný objem celkovo:	l	281
z toho: objem chladiacej časti	l	190
z toho: objem mraziacej časti	l	91
Hviezdičkové označenie mraziaceho priestoru	*(***)	
Mraziaca kapacita	kg / 24 h	4,5
Doba skladovania pri poruche	hod.	24
Klimatická trieda ²⁾	SN-T	
Hlučnosť ⁴⁾	dB (re 1 pW)	41

¹⁾ Spotreba energie v kWh / rok založená na výsledkoch normalizovanej skúšky na dobu 24 hod. Skutočná spotreba energie závisí od spôsobu použitia a postavenia spotrebiča.

²⁾ SN: teploty okolia od + 10 °C do +32 °C
 ST: teploty okolia od + 18 °C do +38 °C
 N: teploty okolia od + 16 °C do +32 °C
 T: teploty okolia od + 18 °C do + 38 °C

³⁾ 1 = Chladnička bez priestoru s nízkou teplotou
 7 = Chladnička / mrazička s priestormi s nízkou teplotou *(***)
 8 = Skriňová mrazička
 10 = Chladnička s priestormi okolo 0°C

⁴⁾ Hlučnosť podľa Európskej normy EN 60704.

Deklarovaná hodnota emisie hluku tohto spotrebiča je 41 dB (A), čo predstavuje hladinu A akustického výkonu vzhľadom na referenčný akustický výkon 1pW.

Prípadné technické zmeny, tlačové chyby a odlišnosti vo vyobrazení sú vyhradené bez upozornenia. Aktuálny návod nájdete na webových stránkach www.bosch-spotrebiče.sk.

Obchodná značka BSH:



Značka	BOSCH	
Predajné označenie	KGV 33X47	
Typ spotrebiča ³⁾	7	
Trieda energetickej účinnosti (A... nízka spotreba el. energie až G... vysoká spotreba el. energie)	A++	
Spotreba energie za 365 dní ¹⁾	kWh	198
Užitočný objem celkovo:	l	281
z toho: objem chladiacej časti	l	190
z toho: objem mraziacej časti	l	91
Hviezdičkové označenie mraziaceho priestoru	*(***)	
Mraziaca kapacita	kg / 24 h	4,5
Doba skladovania pri poruche	hod.	24
Klimatická trieda ²⁾	SN-T	
Hlučnosť ⁴⁾	dB (re 1 pW)	41

¹⁾ Spotreba energie v kWh / rok založená na výsledkoch normalizovanej skúšky na dobu 24 hod. Skutočná spotreba energie závisí od spôsobu použitia a postavenia spotrebiča.

²⁾ SN: teploty okolia od + 10 °C do +32 °C
 ST: teploty okolia od + 18 °C do +38 °C
 N: teploty okolia od + 16 °C do +32 °C
 T: teploty okolia od + 18 °C do + 38 °C

³⁾ 1 = Chladnička bez priestoru s nízkou teplotou
 7 = Chladnička / mrazička s priestormi s nízkou teplotou *(***)
 8 = Skriňová mrazička
 10 = Chladnička s priestormi okolo 0°C

⁴⁾ Hlučnosť podľa Európskej normy EN 60704.

Deklarovaná hodnota emisie hluku tohto spotrebiča je 41 dB (A), čo predstavuje hladinu A akustického výkonu vzhľadom na referenčný akustický výkon 1pW.

Prípadné technické zmeny, tlačové chyby a odlišnosti vo vyobrazení sú vyhradené bez upozornenia. Aktuálny návod nájdete na webových stránkach www.bosch-spotrebiče.sk.

Obchodná značka BSH:



Značka	BOSCH	
Predajné označenie	KGV 39X27	
Typ spotrebiča ³⁾	7	
Trieda energetickej účinnosti (A... nízka spotreba el. energie až G... vysoká spotreba el. energie)	A++	
Spotreba energie za 365 dní ¹⁾	kWh	214
Užitočný objem celkovo:	l	351
z toho: objem chladiacej časti	l	260
z toho: objem mraziacej časti	l	91
Hviezdičkové označenie mraziaceho priestoru	*(***)	
Mraziaca kapacita	kg / 24 h	4,5
Doba skladovania pri poruche	hod.	24
Klimatická trieda ²⁾	SN-T	
Hlučnosť ⁴⁾	dB (re 1 pW)	41

¹⁾ Spotreba energie v kWh / rok založená na výsledkoch normalizovanej skúšky na dobu 24 hod. Skutočná spotreba energie závisí od spôsobu použitia a postavenia spotrebiča.

²⁾ SN: teploty okolia od + 10 °C do +32 °C
 ST: teploty okolia od + 18 °C do +38 °C
 N: teploty okolia od + 16 °C do +32 °C
 T: teploty okolia od + 18 °C do + 38 °C

³⁾ 1 = Chladnička bez priestoru s nízkou teplotou
 7 = Chladnička / mrazička s priestormi s nízkou teplotou *(***)
 8 = Skriňová mrazička
 10 = Chladnička s priestormi okolo 0°C

⁴⁾ Hlučnosť podľa Európskej normy EN 60704.

Deklarovaná hodnota emisie hluku tohto spotrebiča je 41 dB (A), čo predstavuje hladinu A akustického výkonu vzhľadom na referenčný akustický výkon 1pW.

Prípadné technické zmeny, tlačové chyby a odlišnosti vo vyobrazení sú vyhradené bez upozornenia. Aktuálny návod nájdete na webových stránkach www.bosch-spotrebice.sk.

Obchodná značka BSH:



Značka	BOSCH	
Predajné označenie	KGV 39X47	
Typ spotrebiča ³⁾	7	
Trieda energetickej účinnosti (A... nízka spotreba el. energie až G... vysoká spotreba el. energie)	A++	
Spotreba energie za 365 dní ¹⁾	kWh	214
Užitočný objem celkovo:	l	351
z toho: objem chladiacej časti	l	260
z toho: objem mraziacej časti	l	91
Hviezdičkové označenie mraziaceho priestoru	*(***)	
Mraziaca kapacita	kg / 24 h	4,5
Doba skladovania pri poruche	hod.	24
Klimatická trieda ²⁾	SN-T	
Hlučnosť ⁴⁾	dB (re 1 pW)	41

¹⁾ Spotreba energie v kWh / rok založená na výsledkoch normalizovanej skúšky na dobu 24 hod. Skutočná spotreba energie závisí od spôsobu použitia a postavenia spotrebiča.

²⁾ SN: teploty okolia od + 10 °C do +32 °C
 ST: teploty okolia od + 18 °C do +38 °C
 N: teploty okolia od + 16 °C do +32 °C
 T: teploty okolia od + 18 °C do + 38 °C

³⁾ 1 = Chladnička bez priestoru s nízkou teplotou
 7 = Chladnička / mrazička s priestormi s nízkou teplotou *(***)
 8 = Skriňová mrazička
 10 = Chladnička s priestormi okolo 0°C

⁴⁾ Hlučnosť podľa Európskej normy EN 60704.

Deklarovaná hodnota emisie hluku tohto spotrebiča je 41 dB (A), čo predstavuje hladinu A akustického výkonu vzhľadom na referenčný akustický výkon 1pW.

Prípadné technické zmeny, tlačové chyby a odlišnosti vo vyobrazení sú vyhradené bez upozornenia. Aktuálny návod nájdete na webových stránkach www.bosch-spotrebiče.sk.

Uistenie dovozcu o vydaní prehlásenia o zhode

Vážený zákazník,

Podľa § 13, odst.5 zákona č. 22/97 Zb. Vás uisťujeme, že na všetky výrobky distribuované spoločnosťou BSH domáci spotrebiče s. r. o. našim obchodným partnerom, bolo vydané prehlásenie o zhode v zmysle zákona č. 22/97 Zb a príslušných nariadení vlády.

Toto uistenie dovozcu o vydaní prehlásenia o zhode sa vzťahuje na všetky výrobky vrátane plynových spotrebičov, ktoré sú obsiahnuté v aktuálnom cenníku firmy BSH domáci spotrebiče s. r. o.

Odporúča sa, aby výrobky montoval a uviedol do prevádzky autorizovaný servis, ktorý poskytuje záruku odbornej montáže, predvedenie a preskúšanie výrobku. Montáž a inštalácia spotrebiča musí byť vykonaná v súlade s vyhláškou ÚBP SR č.718/2002 Z. z. súvisiacich predpisov a noriem v platnom znení. Pred montážou výrobku je nutné, aby boli splnené všetky podmienky pre pripojenie na inžinierske siete podľa platných noriem a podľa návodu na použitie.

Záručné podmienky

- na výrobok sa poskytuje záručná doba 24 mesiacov odo dňa zakúpenia výrobku kupujúcim
- pri reklamácií je podmienkou predložiť platný daňový doklad o kúpe výrobku (napr. pokladničný blok, faktúru a pod.)
- ak výrobok je používaný k inému než výrobcom stanovenému účelu, alebo je výrobok používaný v rámci predmetu obchodnej činnosti, poskytuje sa záručná doba 6 mesiacov odo dňa zakúpenia, nakoľko spotrebiče sú určené výhradne pre použitie v domácnosti
- za vadu výrobku sa nepovažuje jeho nadmerné opotrebovanie a z toho vyplývajúce absencie niektorých pôvodných vlastností, ktoré boli spôsobené napr. zanedbaním bežnej údržby, čistenia, nadmerným používaním výrobku
- záručná doba neplynie po dobu, po ktorú kupujúci nemôže užívať tovar pre jeho vady, za ktoré zodpovedá predávajúci
- ak nebude zistená žiadna závada, na ktorú sa vzťahuje bezplatná záručná oprava alebo bude zistená závada nezavinená výrobcom, hradí náklady spojené s vyslaním servisného technika osoba, ktorá uplatnila nárok na túto opravu
- záručné opravy vykonávajú autorizované servisné strediská podľa zoznamu uvedeného v tomto záručnom liste

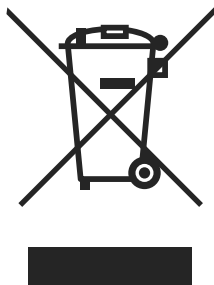
Právo na bezplatnú opravu výrobku na náklady BSH domáci spotrebiče, s.r.o. organizačná zložka Bratislava zaniká, ak:

- je nečitateľný výrobný štítok, alebo na výrobku chýba
- údaje na záručnom liste, prípadne na doklade o predaji sa líšia od údajov uvedených na výrobnom štítku spotrebiča
- výrobok bol namontovaný v rozpore s návodom na montáž, prípadne nebol dodržaný súlad s platnými STN, alebo s návodom na obsluhu
- výrobok bol neodborne namontovaný, alebo nebol uvedený do prevádzky organizáciou oprávnenou v zmysle vyhlášky ÚBP SR č.718/2002 Z. z., platí pre plynové spotrebiče a spotrebiče s elektrickým napájaním 400 V, ako i na spotrebiče dodávané bez elektrického kábla, prípadne bez elektrickej koncovky
- bola vykonaná konštrukčná zmena alebo zásah do výrobku neoprávnenou osobou
- závada na výrobku vznikla použitím neoriginálnych náhradných dielov, alebo príslušenstva
- sa jedná o poškodenie: mechanické, nadmernou záťažou, v dôsledku vodného kameňa, neodborného zapojenia, živelnou pohromou, vonkajšími vplyvmi a pod.



Rozšírená záruka nad rámec zákona

Pri práčkach a umývačkách riadu sériovo vybavených systémom AquaStop, je výrobcom poskytnutá na toto zariadenie záruka po celú dobu životnosti spotrebiča, a to ako na funkciu zariadenia **AquaStop**, tak aj na škody, ktoré vzniknú preukázateľne poruchou tohoto zariadenia.



Symbol uvedený na výrobku alebo jeho obale upozorňuje na to, že výrobok po skončení jeho životnosti nepatrí k bežnému domácejmu odpadu, ale ho treba odovzdať do špeciálnej zberne odpadu na recyklovanie elektrických alebo elektronických spotrebičov.

Vašou podporou správnej likvidácie pomáhate získať opäť cenné suroviny a chrániť tak životné prostredie. Ďalšie informácie o recyklovaní tohto výrobku získate na miestnom úrade, v zberní odpadu alebo v združení Envidom, ktoré zabezpečuje zber, prepravu, spracovanie, recykláciu a ekologické zneškodňovanie elektroodpadu v zmysle zákona.

Prehlásenie o hygienickej nezávadnosti výrobkov

Všetky výrobky distribuované spoločnosťou BSH domácí spotřebiče s.r.o. a prichádzajúce do styku s potravinami spĺňajú požiadavky o hygienickej nezávadnosti podľa zákona č. 258/2000 Zb., vyhlášky 38/2001 Zb. Toto prehlásenie sa vzťahuje na všetky výrobky prichádzajúce do styku s potravinami uvedené v aktuálnom cenníku firmy BSH domácí spotřebiče s.r.o.

„Spotřebič nie je určený pre použitie osobami (vrátane detí) so zníženými fyzickými, zmyslovými alebo mentálnymi schopnosťami, alebo s nedostatkom skúseností a vedomostí, ak im osoba zodpovedná za ich bezpečnosť neposkytne dohľad a alebo ich nepoučila o používaní spotřebiča.“

ZOZNAM SERVISNÝCH STREDISK

PSČ	Mesto	Adresa prevádzky	Service stredisko	Web	E-mail	Telefón 1	Telefón 2
085 01	Bardejov	Partizánska 14	Peter Šplik		peter.spik@stovanet.sk	0544/746227	0905400019
811 07	Bratislava	Mýtna 17	Viva elektroservis	www.vivaservis.sk	servis@vivaservis.sk	0245958855	0905722111
841 02	Bratislava	Trhová 38	TECHNO SERVIS BRATISLAVA s r. o.	www.technoservis.sk	technoservis@nextira.sk	0264463643	0907778406
945 01	Komárno	Mesachá 20	LASER Komárno spol. s r.o.	www.laser-ko.sk	servis@laser-ko.sk	0357/702688	0915222454
040 01	Košice	Komenského 14	Ing. Lubor Kolesár Kubiš		kubisservis@mail.t-com.sk	056/6221477	0905894769
071 01	Michalovce	Ul. Obrancov mieru 9	ELEKTROSERVIS VALTIM		valiska.libonitr@stonline.sk	056/6423290	0903855309
949 01	Nitra	Spojovacia 7	EXPRES servis Anna Eimanová		expresservis@naex.sk	037/6524597	0903524108
920 01	Pešťany	Žilinská 47	Domoss Technika a.s.	www.domoss.sk	servis@domoss.sk	033/7744810	033/7742417
068 01	Poprad	Továrenská ul.č.3	TATRACHLAD POPRAD s.r.o.	www.tatrachlad.sk	tatrachlad@tatrachlad.sk	052/7722023	0903906828
080 05	Prešov	Švábska 6695/57A	BARAN servis - Baran Luboš	www.baranservis.sk	baran servis@stonline.sk	051/7721439	0903904572
971 01	Prievidza	V.Clementisa 6	ELEKTROSERVIS Pavlíček Peter	www.petripavlicek-elektroservis.sk	pavlicek_elektroservis@stonline.sk	046/5485778	0905264822
979 01	Rimavská Sobota	Malohontská 2594	N.B.ELEKTROCENTRUM		nbelektrocentrum@stonline.sk	047/5811877	0905664258
034 72	Ružomberok	Liptovská Lužná 496	E servis elektro spotrebiteľov		elpra@speednet.sk	044/4396413	090577817
911 08	Trenčín	Mateja Bela 37	Jozef Rozník	www.bshtservis.sk	roznik@bshtservis.sk	045/5400798	0903702458
960 01	Zvolen	Hviezdoslavová 34	STAFEXPRESS-ELEKTROSERVIS		stafexpress.zs servis@mail.t-com.sk	045/5400798	0905259983
010 01	Žilina	Komenského 38	M-SERVIS Mareš Jaroslav	www/m-servis.sk	mservis@zoznam.sk	041/5640627	