

Register your product and get support at  
[www.philips.com/welcome](http://www.philips.com/welcome)

# Straightener

HP8309/00

HP8310/00

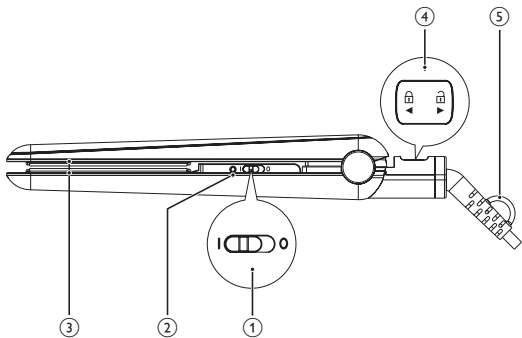


---

CS Příručka pro uživatele

---

# PHILIPS



Gratulujeme k nákupu a vítáme Vás mezi uživateli výrobků společnosti Philips! Chcete-li využívat všech výhod podpory nabízené společností Philips, zaregistrujte svůj výrobek na stránkách [www.philips.com/welcome](http://www.philips.com/welcome).

## 1 Důležité informace

Před použitím tohoto přístroje si pečlivě přečtěte tuto uživatelskou příručku a uschovejte ji pro budoucí použití.

- **UPOZORNĚNÍ:** Nepoužívejte tento přístroj v blízkosti vody.
- Pokud je přístroj používán v koupelně, odpojte po použití jeho síťovou zástrčku ze zásuvky, neboť blízkost vody představuje riziko i v případě, že je přístroj vypnutý.
- **VAROVÁNÍ:** Nepoužívejte přístroj v blízkosti van, sprch, umyvadel nebo jiných nádob s vodou.
- Před zapojením přístroje se ujistěte, zda napětí uvedené na přístroji odpovídá místnímu napětí.
- Nepoužívejte přístroj pro jiné účely než uvedené v této příručce.
- Přístroj používejte pouze na suché vlasy. Přístroj nepoužívejte na umělé vlasy.
- Chraňte svou pokožku před horkým povrchem přístroje.
- Je-li přístroj připojen k napájení, nikdy jej neponechávejte bez dozoru.
- Po použití přístroj vždy odpojte ze sítě.
- Je-li přístroj horký, pokládejte jej na žáruvzdorný povrch a nikdy jej ničím nezakrývejte (např. ručníkem nebo oblečením).
- Nikdy nepoužívejte příslušenství nebo díly od jiných výrobců nebo takové, které nebyly doporučeny společností Philips. Použijete-li takové příslušenství nebo díly, pozbývá záruka platnosti.
- Nenavíjejte napájecí kabel okolo přístroje.
- Použijete-li přístroj na barvené vlasy, může dojít k zbarvení narovnávacích destiček.



- Pokud by byla poškozena síťová šňůra, musí její výměnu provést společnost Philips, autorizovaný servis společnosti Philips nebo obdobně kvalifikovaní pracovníci, aby se předešlo možnému nebezpečí.
- Osoby (včetně dětí) s omezenými fyzickými, smyslovými nebo duševními schopnostmi nebo nedostatkem zkušeností a znalostí by neměly s přístrojem manipulovat, pokud nebyly o používání přístroje předem poučeny nebo nejsou pod dohledem osoby zodpovědné za jejich bezpečnost.
- Dohlédněte na to, aby si s přístrojem nehrály děti.
- Jako dodatečnou ochranu doporučujeme instalovat do elektrického obvodu koupelny proudový chránič. Jmenovitý zbytkový provozní proud tohoto proudového chrániče nesmí být vyšší než 30 mA. Více informací vám poskytne elektrikář.
- (Pouze pro model HP8310) Nedotýkejte se otvorů výstupu iontů kovovými předměty.

---

## Elektromagnetická pole (EMP)

Tento přístroj společnosti Philips odpovídá všem normám týkajícím se elektromagnetických polí (EMP). Pokud je správně používán v souladu s pokyny uvedenými v této uživatelské příručce, je jeho použití podle dosud dostupných vědeckých poznatků bezpečné.

---

## Životní prostředí

Až přístroj doslouží, neodkládejte jej do běžného komunálního odpadu, ale odevzdejte jej k recyklaci do oficiálního sběrného dvora. Pomůžete tím zachovat životní prostředí.



## 2 Narovnávání vlasů

- 1 Připojte zástrčku k napájecí zásuvce.
- 2 Posunutím vypínače (①) do polohy **I** přístroj zapnete.
  - ↳ Indikátor napájení (②) se rozsvítí.
  - ↳ Po 30 sekundách se přístroj zahřeje.

↳ Pouze pro model HP8310: Funkce ionizace je aktivována po zapnutí přístroje. Funkce poskytuje dodatečný lesk a redukuje zacuchání. Je-li funkce zapnutá, můžete cítit zvláštní vůni a slyšet praskání. Jedná se normální jev, způsobený generovanými ionty.

- 3 Přesunutím zavíracího zámku (④) přístroj odemkněte.
- 4 Učešte si vlasy a k narovnávání si připravte pramen široký nejvýše 5 cm.
- 5 Vložte jej mezi destičky žehličky vlasů (③) a stiskněte rukojeti.
- 6 Žehličku na vlasy posouvejte jedním pohybem po délce vlasů směrem dolů (max. 5 sekund) od kořínků ke konečkům; nepřestávejte, abyste zabránili přehřátí vlasů.
  - Chcete-li vytvořit vytočení, vytočte při dosažení konečků vlasů žehličkou na vlasy půlkruh směrem dovnitř (nebo ven). Podržte žehličku na vlasy v této poloze po dobu 2 až 3 sekund. Pak ji uvolněte.
- 7 Po 20 sekundách opakujte krok 6, dokud nedocílíte požadovaného vzhledu.
- 8 Chcete-li narovnat zbytek vlasů, opakujte kroky 4 až 7.

#### Po použití:

- 1 Vypněte přístroj a odpojte jej ze sítě.
- 2 Položte ji na žáruvzdorný povrch, dokud nevychladne.
- 3 Očistěte přístroj a narovnávací destičky vlhkým hadříkem.
- 4 Zajistěte narovnávací destičky (④).
- 5 Skladujte jej na bezpečném, suchém a bezprašném místě. Přístroj můžete zavěsit za závěsnou smyčku (⑤).

## 3 Záruka a servis

Pokud byste měli jakýkoliv problém (např. s výměnou nástavce) nebo pokud potřebujete nějakou informaci, navštivte webovou stránku společnosti Philips [www.philips.com](http://www.philips.com) nebo kontaktujte středisko péče o zákazníky společnosti Philips ve vaší zemi (telefonní číslo najdete v letáčku s celosvětovou zárukou). Pokud se ve vaší zemi středisko péče o zákazníky společnosti Philips nenachází, obraťte se na místního prodejce výrobků Philips.



© Royal Philips Electronics N.V. 2010  
All rights reserved.

Specifications are subject to change without notice.  
Trademarks are the property of Koninklijke Philips  
Electronics N.V. or their respective owners.

3140 035 22222



100% recycled paper  
100% papier recyclé