

TFA 1

Chladnička

Návod k instalaci a použití



Návod k instalaci a obsluze

Vážený zákazníku,
děkujeme Vám, že jste si zakoupil výrobek společnosti
INDESIT Company SpA.

Při vybírání přístroje pečlivě zvažte, jaké činnosti a funkce od přístroje požadujete. To, že výrobek nevyhovuje Vaším pozdějším nárokům, nemůže být důvodem k reklamaci. Před prvním použitím si pozorně přečtěte přiložený český návod, který dodává firma Indesit Company SpA ke svým dováženým výrobkům a důsledně se jím řiďte. Veškeré výrobky slouží pro domácí použití. Pro profesionální použití jsou určeny výrobky specializovaných výrobců. Všechny doklady o koupi a o eventuelních opravách Vašeho výrobku pečlivě uschovejte pro poskytnutí maximálně kvalitního záručního i pozáručního servisu.

Dodržování těchto zásad povede k Vaší spokojenosti. V případě jejich nerespektování však nemůžeme uznat případnou reklamaci. Doporučujeme Vám po dobu záruční lhůty uchovat původní obaly k výrobku.

Než budete kontaktovat servisní středisko, pečlivě prostudujte návod k obsluze a záruční podmínky uvedené v záručním listě. Pokud bude při opravě zjištěno, že závada nespadá do záruky, uhradí vzniklé náklady zákazník.

Vážený zákazníku návod, který jste obdržel k našemu výrobku, vychází z všeobecného návodu pro celou výrobkovou řadu. Z tohoto důvodu může dojít k situaci, že některé funkce, ovládací prvky a příslušenství nejsou určeny pro Váš výrobek. Děkujeme za pochopení.

Pro zajištění trvalé ÚČINNOSTI a BEZPEČNOSTI tohoto zařízení doporučujeme:

- Obracejte se pouze na servisní středisko autorizované výrobcem.
- Je nutné používat pouze originální náhradní díly.

CZ

Obsah

Instalace, 4

Umístění a zapojení
Změna směru otevírání dveří

Popis spotřebiče, 5

Celkový pohled

Uvedení do provozu a použití, 6

Uvedení spotřebiče do provozu
Nastavení teploty
Optimální využití chladničky
Optimální využití mrazničky

Údržba a péče, 7

Vypnutí přívodu elektrické energie
Čištění spotřebiče
Jak zabránit plísním a nepříjemným pachům

Bezpečnostní opatření a doporučení, 8

Všeobecná bezpečnost
Likvidace
Úspora energie a šetření životní prostředí

Problémy a jejich odstranění, 9

Podpora, 10

TFAA 1 G

Instalace

! Uchovejte tento návod k obsluze na bezpečné místo pro budoucí použití. Pokud budete chladničku prodávat nebo přesunovat, zkontrolujte, zda je návod k obsluze k chladničce přiložen, aby mohl být nový vlastník informován o způsobu použití.

! Pečlivě si tento návod k obsluze přečtěte: obsahuje důležité informace o instalaci, používání a bezpečnosti.

Umístění a zapojení

Umístění

1. Umístěte spotřebič na dobře větrané místo bez přítomnosti vlhkosti.
2. Nezacpávejte zadní větrací mřížky: kompresor i kondenzátor vydávají teplo, a proto vyžadují pro dobrý provoz a zachování elektrické spotřeby dostatečné větrání.
3. Mezi horní částí spotřebiče a případným nábytkem umístěným nad spotřebičem ponechte vzdálenost alespoň 10 cm a mezi boky spotřebiči a případným sousedním nábytkem ponechte vzdálenost alespoň 5 cm.
4. Spotřebič umístěte v dostatečné vzdálenosti od zdrojů tepla (přímé sluneční záření, elektrický sporák).
5. K zachování optimální vzdálenosti výrobku od zadní stěny namontujte rozpěrky dodávané v instalační soupravě, a to podle pokynů uvedených v příslušném listě.

Vyrovnaní

1. Postavte spotřebič na rovnou a pevnou podlahu.
2. Pokud není podlaha zcela vodorovná, proveďte vyrovnaní vyšroubováním nebo zašroubováním předních nastavitelných nožiček.

Elektrické zapojení

Po převozu postavte zařízení do svislé polohy a vyčkejte minimálně 3 hodiny, než jej zapojíte do zásuvky. Před zasunutím zástrčky do zásuvky zkontrolujte, zda:

- Zásuvka má uzemnění a odpovídá normám
- Zásuvka je schopna unést maximální příkon spotřebiče, který je uveden na cedulce s údaji, umístěné v chladničce dole nalevo (např. 150 W)
- Přírodní napětí odpovídá údajům uvedeným na cedulce s údaji, umístěné dole vlevo (např. 220-240 V).
- Zásuvka je kompatibilní se zástrčkou spotřebiče.
V opačném případě požádejte autorizovaného technika (viz Servis) o výměnu zástrčky; nepoužívejte prodlužovačky a rozdvojky.

! Při instalovaném spotřebiči musí být elektrický kabel a elektrická zásuvka snadno dostupné.

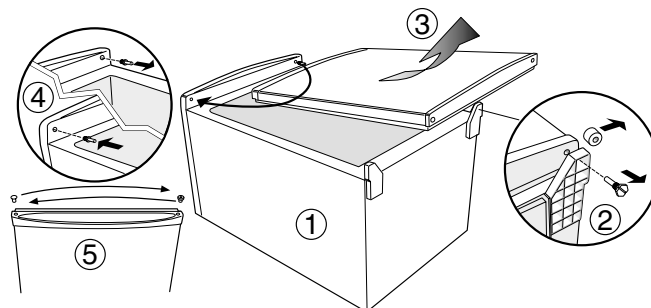
! Kabel nesmí být ohýbán nebo stlačován.

! Kabel je nutné periodicky kontrolovat a vyměňován smí být pouze autorizovanými technikami (viz Servis)

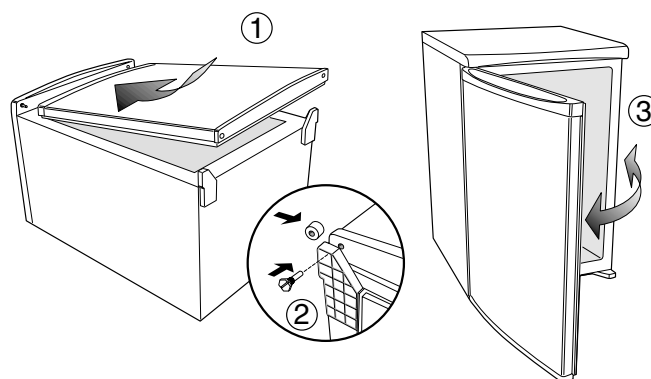
! Firma odmítá jakoukoliv odpovědnost v případě, kdy tyto normy nebudou dodržovány.

Změna směru otevírání dvířek

Odstranění dvířek

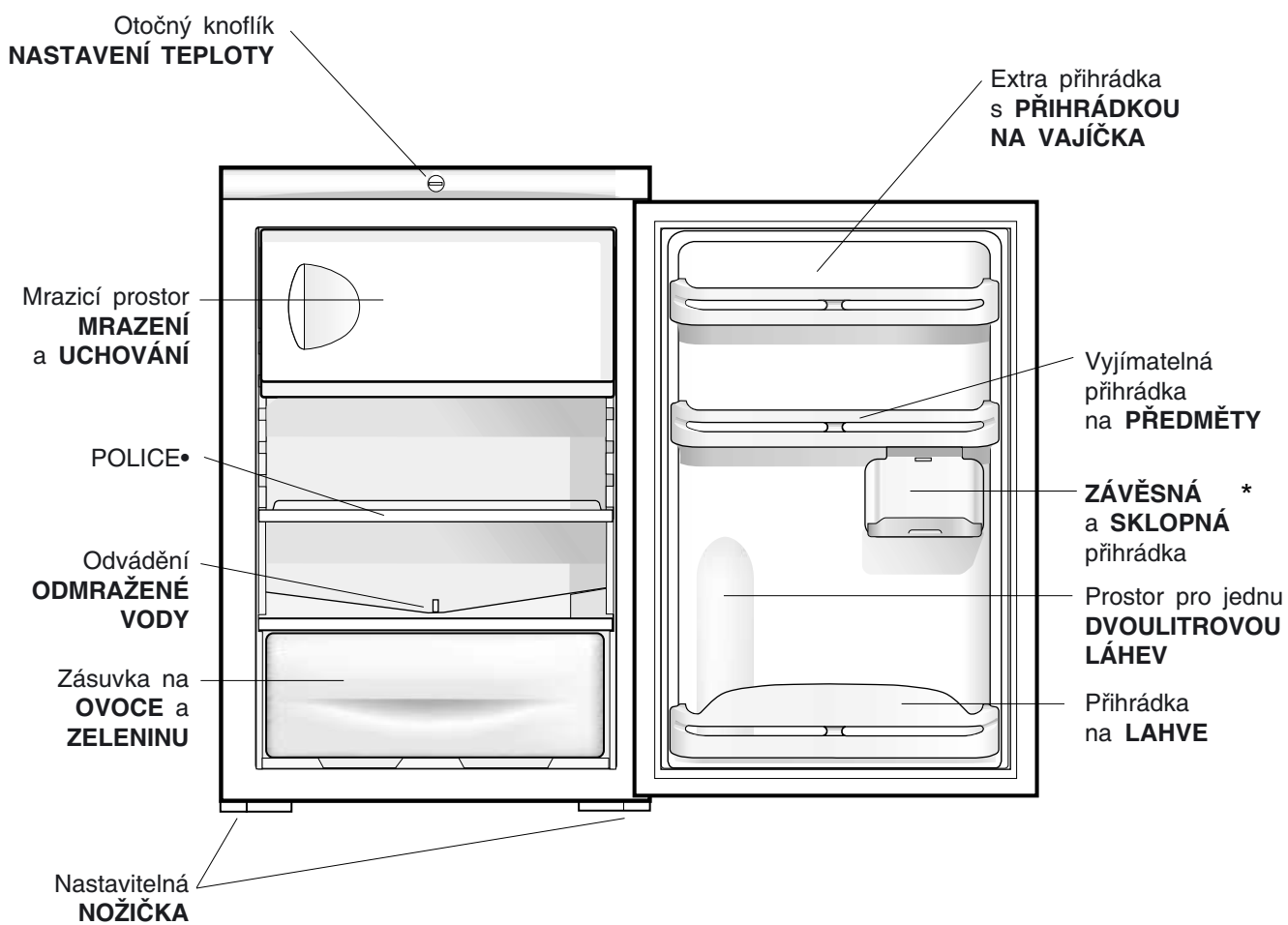


Přemístění dvířek



Celkový pohled

Návod k použití platí pro všechny různé modely, takže je možné, že na tomto obrázku budou rozdíly ve srovnání se spotřebičem, který jste zakoupili. Popis nejsložitějších součástí je uveden na následujících stránkách.



• Liší se v počtu, popř. umístění

* Pouze u některých modelů.

Uvedení do provozu

Nastavení aplikace

! Před uvedením spotřebiče do provozu postupujte podle pokynů pro instalaci (viz Instalace)

! Před zapojením spotřebiče řádně vymyjte prostory a příslušenství vlažnou vodou se sodou.

- Po zapojení zástrčky do zásuvky zkontrolujte, zda svítí vnitřní osvětlovací žárovka.
- Pootočte knoflíkem pro NASTAVENÍ TEPLoty do prostřední polohy. po několika hodinách můžete uložit potraviny do chladničky.

Nastavení teploty

Teplota uvnitř chladicího oddělení se reguluje automaticky podle polohy knoflíku termostatu.

1 = Méně chladno 4 = Více chladno

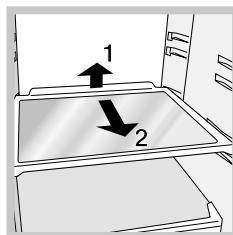
Doporučujeme však nastavení prostřední polohy.

Z důvodu zvětšení prostoru a dispozic a zlepšení estetického vzhledu je u tohoto spotřebiče umístěna „chladicí část“ uvnitř zadní stěny chladicího prostoru. Na této stěně se během chodu spotřebiče objeví pokrývka námrazy nebo kapičky vody v závislosti na tom, zda kompresor funguje, nebo nikoliv. Nemějte z toho obavy! Chladnička takto funguje normálním způsobem.

Pokud se ovládací KNOFLÍK NA NASTAVENÍ TEPLoty nastaví na vysoká čísla při velkém množství potravin a při zvýšené okolní teplotě, může spotřebič fungovat nepřetržitě a podporovat tvorbu námrazy na zadní chladicí stěně, v důsledku čehož dojde ke zvýšení spotřeby elektrické energie: této nepříjemnosti se vyhnete tak, že otočíte ovládacím knoflíkem směrem k nižším číslům tak, aby si spotřebič mohl automaticky regulovat odmrazování.

U statických spotřebičů vzduch obíhá přirozeným způsobem: chladnější vzduch má tendenci klesat, protože je těžší. V tabulce je uveden způsob rozmístění potravin.

Potravina	Umístění v chladničce
Maso a očištěné ryby	Nad zásuvkami na ovoce a zeleninu
Čerstvé sýry	Nad zásuvkami na ovoce a zeleninu
Vařené potraviny	Na jakékoliv polici
Salámy, chléb v krabičce, čokoláda	Na jakékoliv polici
Ovoce a zelenina	V zásuvkách na ovoce a zeleninu
Vejsce	V příslušné přihrádce
Máslo a margarín	V příslušné přihrádce
Lahve, nápoje, mléko	V příslušných přihrádkách



POLICE: plné nebo mřížkované. Jsou vyjímatelné a výškově nastavitelné díky příslušným vodicím lištám (viz obrázek), takže lze vkládat i nádoby nebo potraviny o velkém rozměru. K nastavení výšky police není nutné vyjmout polici úplně.

Optimální využití chladničky

- Pro nastavení teploty použijte knoflík K NASTAVENÍ TEPLoty (viz Popis)
- Vkládejte pouze chladné potraviny nebo lehce vlažné potraviny, nikoliv teplé (viz Bezpečnostní opatření a doporučení)
- Pamatujte na to, že vařené potraviny se neuchovávají déle než syrové potraviny.
- Nevkládejte do chladničky tekutiny v neuzavřených nádobách: došlo by ke zvýšení vlhkosti a k následnému vytvoření kondenzátu.

Optimální využití mrazničky

- Nezmrazujte znovu rozmražené či jen zčásti rozmražené potraviny: je nutno je uvařit a zkonsumovat (do 24 hodin).
- Čerstvé potraviny určené k zmrazení nesmí být umístěny v blízkosti potravin již zmrazených, ale je třeba je uložit nad mřížku mrazicího oddělení, pokud možno tak, aby se dotýkaly stěn (bočních a zadní), kde teplota klesá pod $-18\text{ }^{\circ}\text{C}$, což zaručuje dobrou rychlost zmrazení.
- Do mrazáku nevklaďte zázátkované nebo hermeticky uzavřené skleněné lahve obsahující tekutiny, protože by se mohly rozbít.
- Maximální denní množství potravin, které je možné zmrazit, je uvedeno na cedulce s údaji, umístěné v chladicím prostoru dole vlevo (např.: Kg/24 h: 4)

! Během zamrazování neotevírejte dvířka mrazáku.

! V případě výpadku elektrické energie nebo při poruše spotřebiče neotevírejte dveře mrazničky: takto lze uchovat zmrazené a hluboce zmrazené potraviny beze změny zhruba 9-14 hodin.

! Pokud bude okolní teplota po delší dobu nižší než $14\text{ }^{\circ}\text{C}$, nedosáhne se zcela teploty, nutné pro dlouhodobé uchování potravin v mrazicím oddělení a doba uchování potravin bude tudíž kratší.

! Spotřebič je určen k provozu v prostředích, ve kterých je teplota v rozmezí $+16\text{ až }+32\text{ }^{\circ}\text{C}$. Při dlouhodobém ponechání spotřebiče v nižší nebo vyšší teplotě nemůže spotřebič správně fungovat.

Odpojení elektrické energie

Při provádění čištění a údržby je nutné, aby byl spotřebič odpojen od přívodu elektrické energie, toho se dosáhne odpojením zástrčky ze zásuvky. Pro vyloučení veškerého elektrického kontaktu nestačí pouze nastavit knoflík pro nastavení teploty do polohy „0“ (vypnutý spotřebič).

Čištění spotřebiče

- Vnější části, vnitřní části i gumové těsnění lze čistit pomocí houbičky vlažnou vodou s jedlou sodou nebo neutrálním mýdlem. Nepoužívejte rozpouštědla, látky s brusným účinkem, bělidla nebo amoniak.
- Vyjímatelné komponenty lze vložit do lázně s teplou vodou a mýdlem nebo čisticím prostředkem na nádobí. Pečlivě je opláchněte a osušte.
- Na zadní stěně chladničky se usazuje prach. Ten lze po odpojení spotřebiče ze sítě odstranit vysavačem s dlouhou násadkou při středním výkonu vysavače.

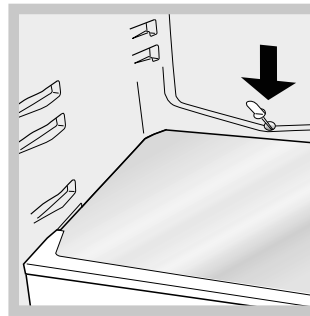
Jak zabránit plísním a nepříjemným pachům.

- Spotřebič je vyroben z hygienických materiálů, které nevydávají zápach. K zachování této vlastnosti je nutné, aby byly potraviny vždy chráněny a dobře zavřeny. Tím se zabrání též tvorbě skvrn.
- Pokud budete chtít spotřebič vypnout na delší dobu, vyčistěte vnitřek chladničky a ponechte dvířka otevřená.

Odmrazování spotřebiče

! Řiďte se níže uvedenými pokyny. Nepoužívejte pro urychlení procesu odmrazování jiná mechanická zařízení či nástroje než přiloženou škrabku, jinak může dojít k poškození chladicího okruhu.

Jak odmrazovat chladicí prostor.



je vyčištění vypouštěcího otvoru, aby mohla voda volně odtékat.

Odmrazování chladničky probíhá automaticky v průběhu provozu; voda je odváděna směrem k zadní stěně k příslušnému vypouštěcímu otvoru (viz obrázek) odkud se vypařuje pomocí tepla, vytvořeného kompresorem. Jediný úkon, který se

třeba pravidelně provádět,

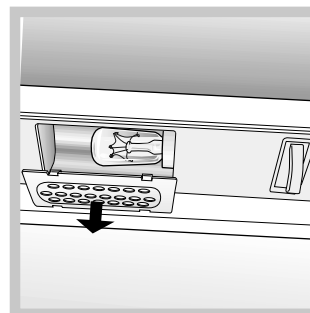
Odmrazení prostoru mrazáku

Námraza pravidelně odstraňujte pomocí přiložené škrabky. Pokud je vrstva námrazy vyšší než 5 mm, je nutné provést ruční odmrazení.

1. Nastavte knoflík NA NASTAVENÍ TEPLoty „0“.
2. Zabalte všechny zmrazené a hluboce zmrazené potraviny do novinového papíru a uložte je buď do chladničky, nebo na chladné místo.
3. Dvířka ponechte otevřená tak, aby se námraza úplně roztála; tomu napomůžete nádobami, naplněnými vlažnou vodou.
4. Pečlivě vyčistěte a vysušte mrazicí prostor, teprve potom spotřebič znovu zapněte.
5. Před vložením potravin do mrazničky vyčkejte cca 2 hodiny, než se obnoví ideální podmínky pro uchování potravin.

Výměna žárovky

Při výměně žárovky pro osvětlení chladicího prostoru odpojte zástrčku ze zásuvky. Řiďte se níže uvedenými pokyny.



K žárovce se dostanete tak, že odejmete ochranný kryt, jak je uvedeno na obrázku. Nahradejte ji jinou žárovkou s analogickým příkonem, jako je uvedeno na krytu (10 W).

Bezpečnostní opatření a doporučení

! Spotřebič byl zkonstruován a vyroben v souladu s platnými mezinárodními bezpečnostními předpisy. Následující informace slouží pro Vaši bezpečnost a proto by jim měla být věnována patřičná pozornost.



CE Tento spotřebič je v souladu s následujícími Direktivami společenství

- 73/23/CEE ze dne 19/02/73 (o nízkém napětí)

a následnými úpravami;

- 89/336/CEE ze dne 3/5/89 (elektromagnetická kompatibilita) a následnými úpravami

- 2002/96/CE



Obecná bezpečnostní opatření:

- Tento spotřebič je navržen pro neprofesionální použití v domácnostech.
- Spotřebič se musí používat k uchovávání a zmrazování potravin, a to pouze dospělými osobami, v souladu s pokyny v této příručce.
- Spotřebič neinstalujte venku ani pod přístřešek, je velmi nebezpečné jej vystavovat dešti a bouři.
- Nikdy se spotřebiče nedotýkejte, pokud jste naboso nebo pokud máte vlhké nebo mokré ruce nebo nohy.
- Nedotýkejte se vnitřních chladicích stěn; je zde nebezpečí spálení se či poranění.
- Netahejte za kabel síťového přívodu, chcete-li vytáhnout vidlici síťového přívodu ze zásuvky. Uchopte samotnou vidlici a vytáhněte ji.
- Před prováděním čištění a údržby je nutné odpojit zástrčku ze zásuvky. Nestačí pouze otočit knoflík pro NASTAVENÍ TEPLoty do polohy „0“ (vypnuté zařízení), aby byl přerušen veškerý elektrický kontakt.
- V případě poruchy se v žádném případě nesnažte dostat k vnitřním mechanismům za účelem provedení opravy.
- Uvnitř prostorů nepoužívejte jiné předměty než přiloženou škrabku.
- Nevkládejte do úst kostky ledu ihned po jejich vytažení z mrazničky.
- Nedovolte dětem, aby si se spotřebičem hrály. V žádném případě si nesmí sedat na zásuvky nebo se věšet na dvířka.
- Obalový materiál neslouží jako hračka pro děti.

Likvidace

- Likvidace obalového materiálu: dodržujte místní předpisy, aby mohl být materiál recyklován.
- Evropská direktiva 2002/96/CE, o odpadních elektrických a elektronických spotřebičích předpokládá, že tato stará zařízení nelze likvidovat v rámci běžného toku pevného komunálního odpadu. Vyhozené spotřebiče je nutné sbírat odděleně, aby se mohl maximalizovat stupeň opětovného využití a recyklace materiálu, ze kterého se spotřebiče skládají, a aby se zabránilo případným škodám na zdraví a okolí. Symbol přeškrtnutého koše je uveden na všech výrobcích, připomíná tak povinnost odděleného sběru. Další informace o správné likvidaci elektrospotřebičů Vám poskytnou na příslušném státním orgánu nebo u prodejce.

Úspora energie a šetření životního prostředí

- Spotřebič umístěte na chladné a dobře větrané místo, chraňte jej před přímými slunečními paprsky, neumísťujte jej v blízkosti zdrojů tepla.
- Při vkládání nebo vyjímání potravin otevřete dvířka spotřebiče na co nejkratší dobu. Každé otevření dvířek způsobuje značnou spotřebu energie.
- Nepřepíňujte spotřebič potravinami: k dobrému uchování musí chladný vzduch volně kolovat. Pokud se zabrání oběhu vzduchu, bude kompresor pracovat bez přestání.
- Nevkládejte do chladničky teplé potraviny: zvýšila by se vnitřní teplota a ta by nutila kompresor k velké práci, čímž by došlo k velkému plýtvání elektrickou energií.
- Odmrazujte spotřebič, jakmile se vytvoří led (viz *Údržba*); silná vrstva ledu ztěžuje předávání chladu k potravinám a zvyšuje spotřebu energie.

Problémy a jejich odstranění

Může se stát, že spotřebič nebude fungovat. Než zavoláte na servisní středisko (viz Servis), zkontrolujte, zda se nejedná o problém, která může být snadno vyřešena pomocí následujícího seznamu.

Problém	Možné příčiny / řešení
Vnitřní osvětlovací žárovka nesvítí.	<ul style="list-style-type: none">• Zástrčka není v zásuvce nebo není dostatečně zastrčená, nebo v bytě nefunguje elektrická energie
Chladnička a mraznička málo chladí.	<ul style="list-style-type: none">• Dvířka nejsou dovřena nebo je zničené těsnění.• Dvířka jsou otevírána příliš často.• Otočný knoflík pro NASTAVENÍ TEPLoty není ve správné poloze.• Chladnička nebo mraznička jsou přeplněny.• Okolní teplota spotřebiče je nižší než 14 °C.
Potravin v chladničce se zmrazují.	<ul style="list-style-type: none">• Knoflík pro NASTAVENÍ TEPLoty není ve správné poloze.• Potraviny se dotýkají zadní stěny.
Motor nepřetržitě běží.	<ul style="list-style-type: none">• Dvířka nejsou řádně zavřena nebo jsou nepřetržitě otevírána.• Okolní teplota je příliš vysoká.• Tloušťka námrazy přesahuje 2-3 mm (viz Údržba).
Spotřebič vydává příliš velký hluk.	<ul style="list-style-type: none">• Spotřebič nebyl instalován řádně v rovině (viz Instalace).• Spotřebič byl instalován mezi nábytek nebo předměty, které vibrují a vydávají hluk.• Vnitřní chladicí plyn vydává slabý zvuk i v případě, kdy kompresor neběží; to není vada, je to normální stav.
Na zadní stěně chladničky je námraza nebo kapičky vody.	<ul style="list-style-type: none">• Jedná se o běžnou věc při chodu spotřebiče.
Na dně chladničky je voda.	<ul style="list-style-type: none">• Vypouštěcí otvor je zanesený (viz Údržba).

Servis


Než se obrátíte na servisní středisko

- Zjistěte, zda můžete problém vyřešit sami (viz *Problémy a jejich odstranění*);
- Pokud se tak nestalo, obraťte se na nejbližší autorizované servisní středisko.

Operátorovi oznamte:

- druh problému;
- typ zařízení (Mod.);
- výrobní číslo (S/N).

Dva poslední údaje naleznete na typovém štítku umístěném v chladicím prostoru chladničky dole vlevo.

model				číslo série			
Mod. RG 2330	TI	Cod. 93139180000	S/N 704211801				
230 - 240 V-	Friz	150 W	W Fuse	A	mm	Max 15	
Total	340	75	Freez.	Capac	Class		
Gross Bruto Brut	Gross Bruto Brut	Net Util Utile	Gross Bruto Brut	Poder de Cong	Clase	N	
kg/24 h	4,0	Classe					
Compr. Syst.	R 134 a	Test Pressure HIGH-235					
Kompr.	kg 0,090	P.S-I. LOW 140					
Made in Italy	13918						

Nikdy se neobracejte na neautorizované techniky a důsledně odmítejte použití neoriginálních náhradních dílů.