

CZ

Česky,

UFAAN 300

UFAAN 400

Obsah

Instalace, 42

Umístění a zapojení

Zaměnitelnost směru otevírání dvířek

Popis zařízení, 43

Celkový pohled

Uvedení do provozu a použití, 44

Uvedení zařízení do provozu

Optimální způsob použití mrazničky

Údržba a péče, 45

Vypnutí přívodu elektrického proudu

Vyčištění zařízení

Zabránění tvorbě plísní a nepříjemných zápachů

Odstranění námrazy ze zařízení

Opatření a rady, 46

Základní bezpečnostní opatření

Likvidace

Úspora energií a ochrana životního prostředí

Závady a způsob jejich odstranění, 47

Servisní služba, 48

Instalace

CZ

! Je důležité uschovat tento návod za účelem jeho další konzultace. V případě prodeje, darování nebo stěhování se ujistěte, že zůstane spolu se zařízením, aby informoval nového vlastníka o jeho činnosti a o příslušných upozorněních.

! Pozorně si přečtěte uvedené pokyny: obsahují důležité informace týkající se instalace, použití a bezpečnosti.

Umístění a zapojení

Umístění

1. Zařízení umístěte do dobře větraného prostoru s nízkou vlhkostí.
2. Ponechte zadní ventilační otvory volně přístupné: Kompresor a kondenzátor jsou zdroji tepla a ke své činnosti charakterizované úsporou elektrické energie vyžadují dobrou ventilaci.
3. Mezi horní částí zařízení a případným nábytkem nacházejícím se nad zařízením ponechte vzdálenost alespoň 10 cm a mezi bočními stěnami a nábytkem/bočními stěnami alespoň 5 cm.
4. Udržujte zařízení v dostatečné vzdálenosti od zdrojů tepla (přímé sluneční světlo, elektrický sporák).
5. Abyste zajistili optimální vzdálenost výrobku od zadní stěny, namontujte rozpěrky z instalační sady; při montáži postupujte dle pokynů uvedených v příslušném specifickém listu.

Umístění do vodorovné polohy

1. Zařízení nainstalujte na pevnou rovnou podlahu.
2. V případě, že podlaha není dokonale vodorovná, vykompenzujte zjištěné rozdíly odšroubováním nebo zašroubováním předních nožiček.

Elektrické zapojení

Následně po přepravě umístěte zařízení do svislé polohy a před jeho připojením do elektrického rozvodu vyčkejte alespoň 3 hodiny. Před zasunutím zástrčky do zásuvky elektrického rozvodu se ujistěte, že:

- Je zásuvka řádně uzemněna zákonně předepsaným způsobem;
- je zásuvka schopna snášet maximální proudovou zátěž odpovídající maximálnímu výkonu stroje, uvedenému na štítku s jmenovitými údaji, umístěném uvnitř mrazničky (např. 150 W);
- se napájecí napětí nachází v rozsahu hodnot uvedených na štítku s jmenovitými údaji, umístěném uvnitř mrazničky (např. 220-240 V);
- je zásuvka kompatibilní se zástrčkou zařízení. V opačném případě požádejte o výměnu autorizovaného technika (viz *Servisní služba*); nepoužívejte prodlužovací kabely ani rozvodky.

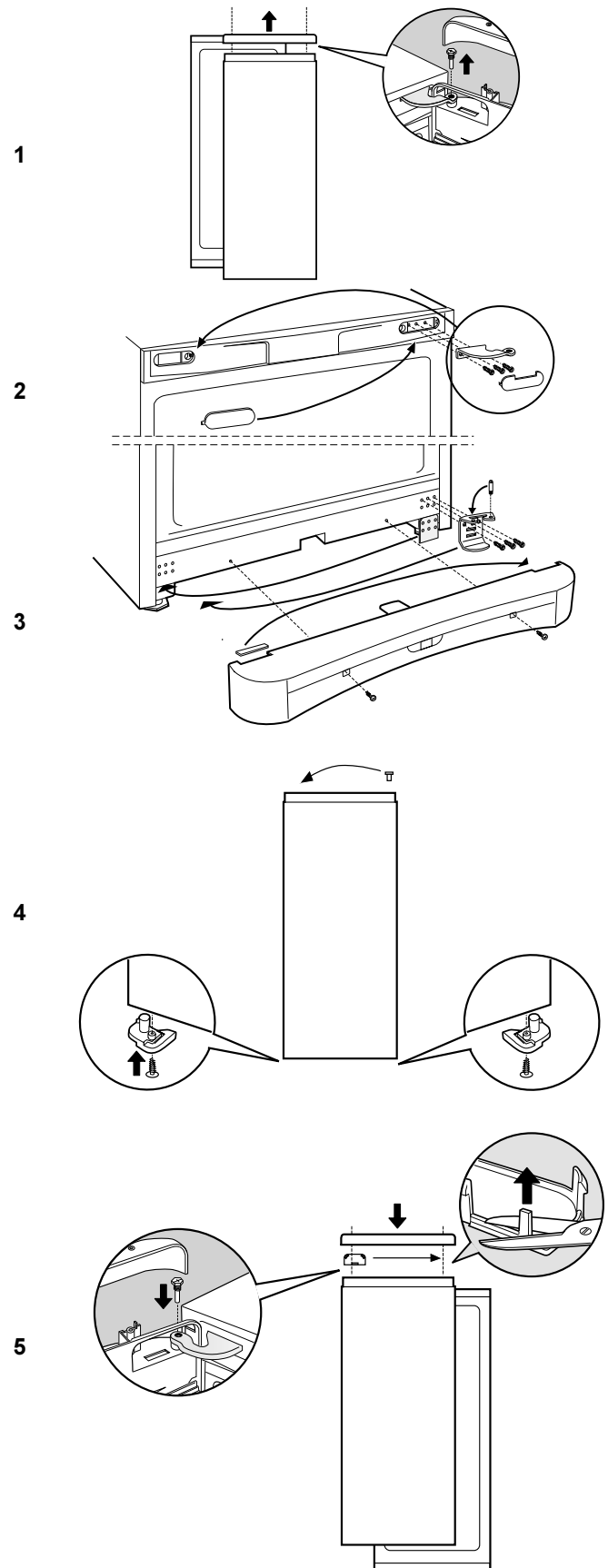
! Po ukončení instalace zařízení musí být elektrický kabel a zásuvka elektrického rozvodu lehce dostupné.

! Kabel nesmí být vystaven ohýbání nebo stlačování.

! Kabel musí být podrobován pravidelným kontrolám a smí být nahrazen pouze autorizovanými technikami (viz *Servisní služba*).

! Výrobce odmítá jakoukoli odpovědnost za případy, kdy nebudou dodržena uvedená pravidla.

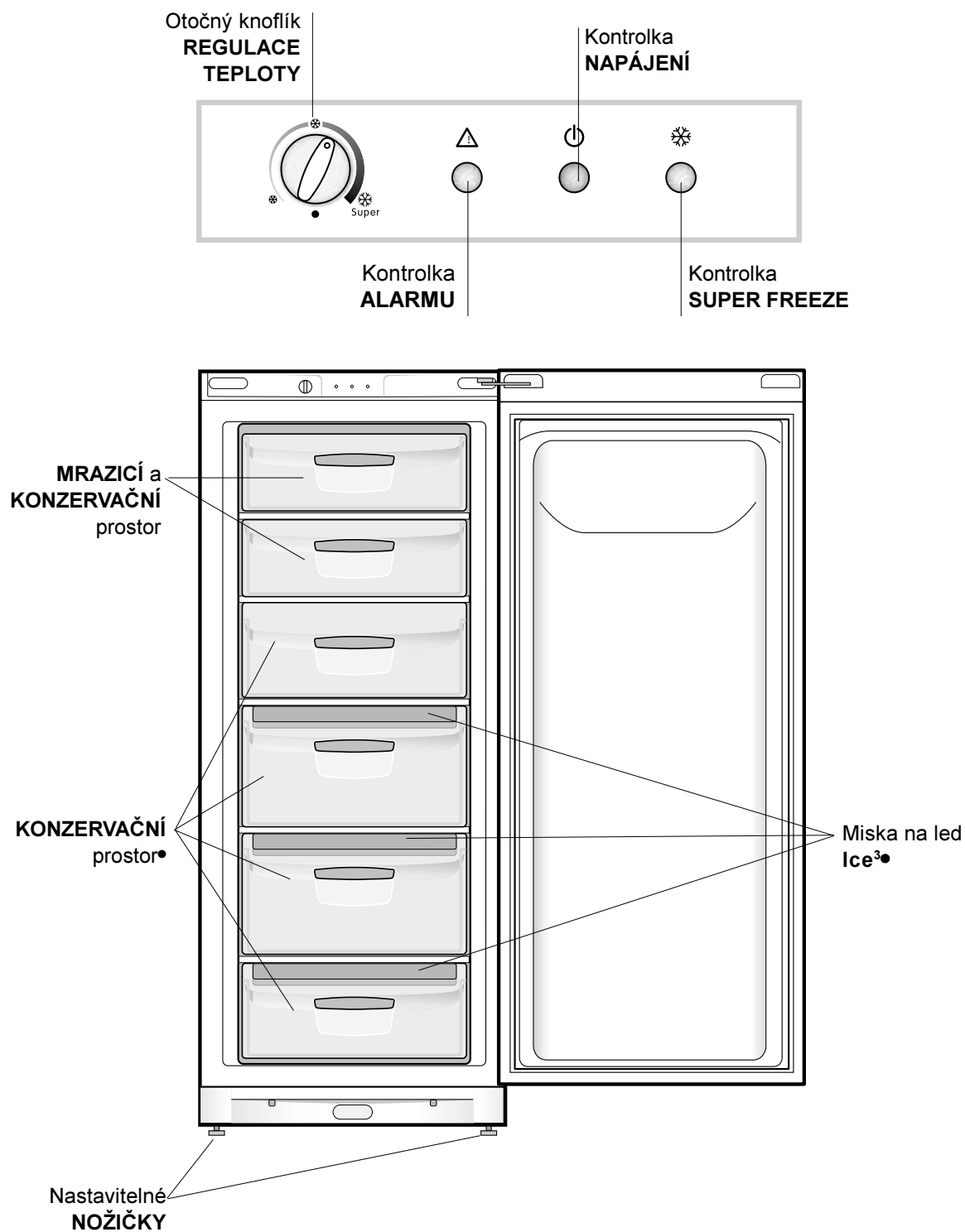
Zaměnitelnost směru otevírání dvířek



Celkový pohled

Pokyny k použití platí pro různé modely, a proto je možné, že na obrázku budou zobrazeny součásti odlišující se od zakoupeného zařízení.

CZ



• Liší se v počtu a/nebo dle polohy.

Uvedení do provozu a použití

CZ

Uvedení zařízení do provozu

! Před uvedením zařízení do provozu se řiďte pokyny pro instalaci (viz *Instalace*).

! Před zapojením zařízení dokonale vyčistěte jednotlivé prostory a příslušenství vlažnou vodou a bikarbonátem.

1. Zasuňte zástrčku do zásuvky a ujistěte se, že se rozsvítí zelená kontrolka NAPÁJENÍ a červená kontrolka ALARM (otočný knoflík REGULACE TEPLoty nesmí být nastaven na ●).
 2. Přetočte otočný knoflík REGULACE TEPLoty do polohy SUPER: rozsvítí se žlutá kontrolka SUPER FREEZE.
 3. Po vypnutí červené kontrolky nastavte otočný knoflík REGULACE TEPLoty do střední polohy.
- Nyní je možné zahájit používání mrazničky.

Optimální způsob použití mrazničky

- Prostřednictvím otočného knoflíku REŽIMU ČINNOSTI MRAZNIČKY (viz *Popis*) nastavte požadovanou teplotu.
- Nezmrázujte znovu potraviny, které se rozmrazují nebo již jsou rozmrazeny; tyto potraviny je třeba uvařit a následně zkonzumovat (do 24 hodin).
- Čerstvé potraviny určené ke zmrazení nesmí být umístěny spolu se zmrazenými potravinami; je třeba je umístit do horního oddělení pro ZMRAZENÍ a KONZERVACI, kde teplota klesá pod $-18\text{ }^{\circ}\text{C}$ a kde je zaručena dobrá rychlost zmrazení.
- Nevkládejte do mrazničky uzavřené nebo hermeticky utěsněné skleněné láhve obsahující tekutiny. Mohlo by dojít k jejich roztržení.
- Maximální denní množství mražených potravin je uvedeno na štítku s jmenovitými údaji, umístěném uvnitř mrazničky (například: 4 kg/24h).
- Zmrazení (při již zapnuté mrazničce):
 - U malých množství potravin, nižších, než je množství uvedené na štítku s jmenovitými údaji, přetočte otočný knoflík REGULACE TEPLoty do polohy SUPER (rychlé zmrazení) (což je charakterizováno rozsvícením příslušné žluté kontrolky), vložte dovnitř potraviny a zavřete dvířka. Po uplynutí 24 hodin, kdy je mrazení ukončeno, přetočte otočný knoflík zpět do polohy odpovídající běžné činnosti;
 - u velkých množstvích potravin, převyšujících polovinu maximální náplně uvedené na štítku s jmenovitými údaji, přetočte otočný knoflík REGULACE TEPLoty do polohy SUPER 24 hodin před vložením potravin určených ke zmrazení. Po uplynutí dalších 24 hodin, kdy je mrazení ukončeno, přetočte otočný knoflík zpět do polohy odpovídající běžné činnosti;

! Během zmrazování potravin neotvírejte dvířka mrazničky.

! V případě přerušení dodávky elektrického proudu nebo při výskytu závady neotvírejte dvířka mrazničky: použitím uvedeného postupu lze uchovat mražená a zmražená jídla beze změny jejich vlastností přibližně 9-14 hodin.

! Kontrolka ALARMU. Když bude tato kontrolka svítit delší dobu, znamená to, že činnost mrazničky není normální a že dochází k přílišnému zvýšení teploty. (Obraťte se na Servisní středisko).

Tato kontrolka se může rozsvítit na krátkou dobu v těchto případech:

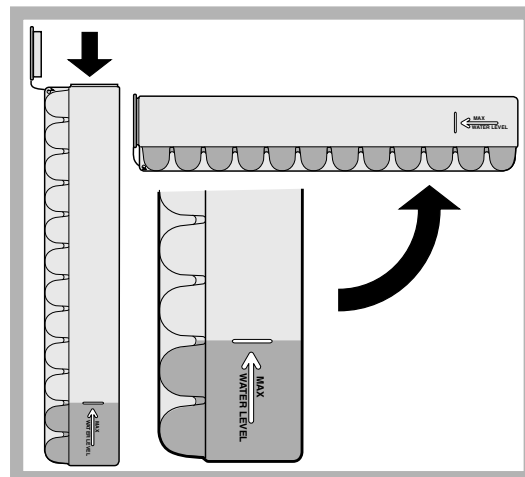
- a) Když zůstanou dvířka otevřena delší dobu (při plnění nebo vyjímání požívatin).
- b) Při přetočení otočného knoflíku REGULACE TEPLoty do polohy SUPER.

V uvedených dvou případech rozsvícení kontrolky nepoukazuje na vadu nebo poruchu mrazničky

Miska na led Ice³

Skutečnost, že je umístěna na horní straně zásuvek uložených v mrazicím prostoru, zajišťuje větší čistotu (led se tak již nedostává do styku s potravinami) a ergonomii (při plnění neodkapává).

1. Svytáhněte misku jejím zatlačením směrem nahoru. Zkontrolujte, zda je miska zcela prázdná, a naplňte ji vodou prostřednictvím příslušného otvoru.
2. Dbejte přitom, aby nedošlo k překročení vyznačené úrovně (MAX WATER LEVEL). Příliš velké množství vody brání uvolňování kousků ledu (když se tak stane, vyčkejte na rozpuštění ledu a vyprázdněte misku).
3. Otočte misku o 90° : voda naplní formy na základě principu spojených nádob (viz *obrázek*).
4. Zavřete otvor víkem z dotace a uložte misku tak, že nejdříve zasunete její horní část do příslušného uložení a následně ji necháte klesnout dolů.
5. Po vytvoření ledu (minimální potřebná doba je 8 hodin) udeřte miskou o tvrdou plochu a namočte její vnější část za účelem oddělení kousků ledu; vyprázdněte je otvorem.
5. Po vytvoření ledu (minimální potřebná doba je 8 hodin) udeřte miskou o tvrdou plochu a namočte její vnější část za účelem oddělení kousků ledu; vyprázdněte je otvorem.



Vypnutí přívodu elektrického proudu

Během čištění a údržby je třeba odizolovat zařízení od napájecího přívodu:

1. Nastavte otočný knoflík REŽIMU ČINNOSTI MRAZNIČKY do polohy ●;
2. odpojte zástrčku ze zásuvky.

Vyčištění zařízení

- Vnější a vnitřní části i pryžová těsnění je možné čistit houbou navlhčenou ve vlažné vodě a bikarbonátu sodném nebo neutrálním mýdle. Nepoužívejte rozpouštědla, abrazivní prostředky, bělidlo ani amoniak.
- Vyjímatelné příslušenství může být namočeno v teplé vodě s mýdlem nebo čisticím prostředkem na nádobí. Opláchněte je a důkladně osušte.
- Zadní strana zařízení má tendenci pokrýt se prachem, který je možné po vypnutí zařízení a po odpojení zástrčky ze zásuvky elektrického rozvodu opatrně odstranit, a to dlouhým nástavcem vysavače, nastaveného na střední výkon.

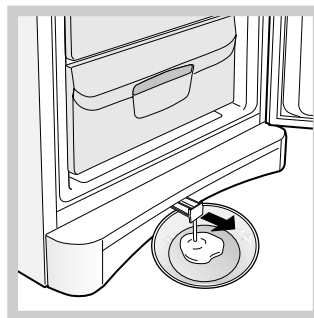
Zabránění tvorbě plísní a nepříjemných zápachů

- Zařízení bylo vyrobeno z hygienicky nezávadných materiálů, které nepřenášejí zápachy. Za účelem zachování této vlastnosti je třeba, aby byla jídla neustále chráněna a řádně uzavřena. Zabráni se tak tvorbě skvrn.
- V případě předpokládané dlouhodobé nečinnosti zařízení vyčistěte jeho vnitřek a nechejte otevřená dvířka.

Odstranění námrazy ze zařízení

Nepokoušejte se o urychlení procesu odmrazení s použitím jiných zařízení nebo elektrických či mechanických nástrojů než škrabky z dotace, protože by mohlo dojít k poškození chladicího rozvodu.

1. Den předem přetočte otočný knoflík REGULACE TEPLoty do polohy SUPER (rozsvítí se žlutá kontrolka SUPER FREZZE) za účelem dodatečného ochlazení potravin.
2. Po uplynutí 24 hodin přetočte otočný knoflík REGULACE TEPLoty do polohy ●.
3. Zabalte mražené i zmražené potraviny do listů papíru a uložte je na chladné místo.
4. Nechte pootevřená dvířka až do úplného rozpuštění námrazy; urychlete operaci umístěním nádob s vlažnou vodou do mrazicího prostoru.



5. Některá zařízení jsou vybavena DRENÁŽNÍM SYSTÉMEM sloužícím k odvádění vody směrem ven (viz obrázek).

6. Před opětovným zapnutím zařízení důkladně vyčistěte a osušte mrazicí prostor.
7. Před vložením jídel do mrazničky vyčkejte přibližně 2 hodiny, aby se obnovily ideální podmínky pro konzervaci.

Opatření a rady

CZ

! Toto zařízení bylo navrženo a vyrobeno ve shodě s mezinárodními bezpečnostními předpisy. Tato upozornění jsou uváděna z bezpečnostních důvodů a musí být pozorně přečtena.



Tento spotřebič je ve shodě s následujícími směrnicemi Evropské unie:
- 72/23/EHS z 19/02/73 (Nízké napětí) ve znění pozdějších předpisů;
- 89/336/EHS z 03/05/89 (Elektromagnetická kompatibilita) ve znění pozdějších předpisů;
- 2002/96/CE.



—

Základní bezpečnostní opatření

- Zařízení bylo navrženo pro neprofesionální použití v domácnosti.
- Zařízení musí být používáno k uložení a ke zmrazování jídel, pouze dospělými osobami, dle pokynů uvedených v tomto návodu.
- Zařízení nesmí být nainstalováno na otevřeném prostoru, a to ani v případě, jedná-li se o prostor krytý přístřeškem; jeho vystavení dešti a bouřkám je velice nebezpečné.
- Upozornění: Nepoškodte chladicí okruh.
- Nedotýkejte se zařízení bosýma nohama nebo mokřýma rukama či nohama.
- Nedotýkejte se vnitřních chladicích součástí: existuje nebezpečí popálení nebo poranění.
- Neodpoujte zástrčku ze zásuvky elektrického rozvodu potáhnutím za kabel, ale řádným uchopením zástrčky.
- Před zahájením čištění a údržby je třeba odpojit zástrčku ze zásuvky elektrického rozvodu. K odstranění nebezpečí zásahu elektrickým proudem nestačí nastavit otočný knoflík REGULACE TEPLoty do polohy ● (vypnuté zařízení).
- Při výskytu závady v žádném případě nezasahujte do vnitřních mechanismů ve snaze ji odstranit.
- Upozornění: Uvnitř jednotlivých oddělení nepoužívejte jiná elektrická či mechanická zařízení nebo nástroje než škrabku z dotace.
- Nevkládejte si do úst kostky ledu, které byly právě vytáženy z mrazničky.
- Nedovolte dětem hrát si se zařízením. V žádném případě si nesmí sedat na zásuvky nebo se věšet na dvířka.
- Obaly nejsou hračkami pro děti.

Likvidace

- Likvidace obalového materiálu: dodržujte místní předpisy za účelem opětovného využití obalů.
- Evropská směrnice 2002/96/EC o odpadních elektrických a elektronických zařízeních stanovuje, že staré domácí elektrické spotřebiče nesmí být odkládány do běžného netříděného domovního odpadu. Staré spotřebiče musí být odevzdány do odděleného sběru, a to za účelem recyklace a optimálního využití materiálů, které obsahují, a z důvodu předcházení negativním dopadům na lidské zdraví a životní prostředí. Symbol "přeškrtnuté popelnice" na výrobku vás upozorňuje na povinnost odevzdat zařízení po skončení jeho životnosti do odděleného sběru. Spotřebitelé by měli kontaktovat příslušné místní úřady nebo svého prodejce ohledně informací týkajících se správné likvidace starého zařízení.

Úspora energií a ochrana životního prostředí

- Nainstalujte zařízení do chladného a dobře větraného prostředí, nevystavujte jej působení přímého slunečního světla a neumísťujte jej do blízkosti zdrojů tepla.
- Při vkládání a vyjímání potravin udržujte dvířka co nejméně otevřená. Každé otevření dvířek způsobuje výrazný únik energie.
- Nenaplňujte zařízení nadměrným množstvím potravin: dobrá konzervace je podmíněna volným pohybem chladu. Když se zabrání cirkulaci, kompresor bude pracovat nepřetržitě.
- Nevkládejte ještě teplá jídla: zvýšila by vnitřní teplotu a přinutila kompresor k nadměrnému výkonu, provázenému plýtváním elektrickou energií.
- V případě vytvoření námrazy odmrázte zařízení (viz *Údržba*); vrstva ledu o velké tloušťce způsobuje obtížné odevzdávání chladu potravinám a zvyšuje spotřebu energie.
- Udržujte těsnění ve funkčním stavu a v čistotě, aby řádně doléhala na dvířka a neumožňovala únik chladu (viz *Údržba*).

Může se stát, že zařízení nebude fungovat. Dříve, než se obrátíte na Servisní službu (viz *Servisní služba*), s pomocí následujícího seznamu zkontrolujte, zda se nejedná o snadno odstranitelný problém.

CZ

Závady:

Nedochází k rozsvícení zelené kontrolky NAPÁJENÍ.

Kontrolka ALARMU zůstane rozsvícena, když

Motor zůstává v chodu bez přerušení.

Zařízení vydává nadměrný hluk.

Možné příčiny / Způsob odstranění:

- Zástrčka není zastrčena do zásuvky elektrického rozvodu nebo řádně nedoléhá nebo byla přerušena dodávka elektrického proudu v celém bytě/domě.
- Nejsou správně zavřena dvířka nebo se nepřetržitě otevírají.
- Se dvířka příliš často otevírají.
- Se otočný knoflík REGULACE TEPLoty nenachází ve správné poloze;
- Otočný knoflík REGULACE TEPLoty se nachází v poloze SUPER (rychlé zmrazení): svítí žlutá kontrolka SUPER FREEZE (viz *Popis*).
- Dvířka nejsou správně zavřena nebo jsou otevírána příliš často.
- Teplota vnějšího prostředí je příliš vysoká.
- Tloušťka námrazy přesahuje 2-3 mm (viz *Údržba*).
- Zařízení nebylo řádně uvedeno do vodorovné polohy (viz *Instalace*).
- Zařízení bylo nainstalováno mezi kusy nábytku nebo předměty, které vibrují a vydávají hluk.
- Chladicí plyn uvnitř zařízení produkuje lehký hluk i při zastaveném kompresoru: Nejedná se o závadu, ale o zcela běžný jev.

Dříve, než se obrátíte na servisní službu:

- Zkontrolujte, zda zjištěnou závadu nemůžete odstranit vy sami (viz *Závady a způsob jejich odstranění*).
- Jestliže zařízení ani po všech provedených kontrolách nefunguje a zjištěná závada přetrvává, obraťte se na nejbližší Servisní středisko.

Uveďte:

- druh závady
- model vašeho spotřebiče (Mod.)
- výrobní číslo (S/N)

Tyto informace jsou uvedeny na identifikačním štítku umístěném v levé dolní části chladničky.

model				výrobní číslo			
Mod.	RG 2330	TI	Cod.	93139180000	S/N	704211801	
240 V	Hz	150 W	Fuse	A	Max 15		
Total	340	75	Freez.	Capac	Class		
Gross Bruto Brut		Gross Bruto Brut	Net Util Utile	Gross Bruto Brut	Poder de Cong kg/24 h	4,0	Clase N Classe
Compr. Syst.	R 134 a	Test	Pressure HIGH-235				
Kompr.	kg 0,090	P.S-I.	LOW 140				
Made in Italy	13918						

Nikdy nesvěřujte opravu neautorizovanému technickému personálu a nepřipust'te instalaci jiných než originálních náhradních dílů.