

morphyrichards®



2 slice Accent toaster

Please read and keep these instructions

GB

Opékač topinek Accent pro dva plátky

Přečtěte si tyto pokyny a uschovejte je

CZ

*Models covered:
44098, 44099 and 44067*



www.morphyrichards.com



Getting the best from your new toaster...

Safety first

Do not touch metal top or sides of the appliance during or after use as they get very hot.

Empty crumb tray regularly

To clean away any crumbs that accumulate after use.

In order to achieve uniform browning

Wait a minimum of 30 seconds between each toasting, so that the control can automatically reset.

IMPORTANT SAFETY INSTRUCTIONS

The use of any electrical appliance requires the following common sense safety rules.

Primarily there is danger of injury or death and secondly the danger of damage to the appliance. These are indicated in the text by the following two conventions:

WARNING: Danger to the person!

IMPORTANT: Damage to the appliance!

In addition we offer the following safety advice.

Location

- Always locate your appliance away from the edge of the worktop.
- Ensure that the appliance is used on a firm, flat, heat resistant surface.
- Ensure that sufficient space is left above and around all sides of your appliance to allow air to circulate.
- Do not use the appliance outdoors or near water.
- IMPORTANT: Do not use too close to curtains, draperies, walls, cupboards and other flammable materials.

- **WARNING: Do not use underneath cupboards.**

Personal safety

- Do watch your appliance during use.
- **WARNING: Do not touch the top of the appliance or other hot parts during or after use, use handles or knobs.**
- **WARNING: Do not insert oversize foods, metal, foil packages or utensils into the toaster.**
- **WARNING: Do not attempt to dislodge food when the appliance is plugged in and never insert cooking utensils into the slots.**
- IMPORTANT: Do not place bread or other items on top of the slots as this may damage the appliance and creates a fire hazard.
- This appliance is not intended for use by persons (including children) with reduced physical, sensory or mental capabilities, or lack of experience and knowledge, unless they have been given supervision or instruction concerning use of the appliance by a person responsible for their safety.

Mains lead

- The mains lead should reach from the socket to the appliance without straining the connections. Reduce the length of the excess lead by using the cord storage facility.
- Do not let the mains lead hang over the edge of the worktop where a child could reach it.
- Do not let the lead run across an open space e.g. between a low socket and table.
- Do not let the lead run across a cooker or hot area which might damage the cable.

Children

- Never allow a child to operate this appliance.
- Children are vulnerable in the kitchen particularly when unsupervised and if appliances are being used or cooking is being carried out.
- Teach children to be aware of dangers in the kitchen, warn them of the dangers of reaching up to areas where they cannot see properly or should not be reaching.
- Young children should be supervised to ensure they do not play with the appliance.

Other safety considerations

- Do not operate with a damaged cord or plug or after the appliance malfunctions or has been damaged in any manner. Contact Morphy Richards for advice.
- Do not attempt repairs - the appliance contains no user-serviceable parts. Call our helpline for advice.
- Do not use accessories not recommended by the manufacturer.
- Do not place on or near a hot gas electric burner or in a heated oven.
- Only use for intended purpose.
- Unplug from outlet when not in use and when cleaning.
- Do not move the appliance whilst hot.
- The bread may burn, therefore do not use the appliance near or below combustible material such as curtains.

ELECTRICAL REQUIREMENTS

Check that the voltage on the rating plate of your appliance corresponds with your house electricity supply which must be A.C. (Alternating Current).

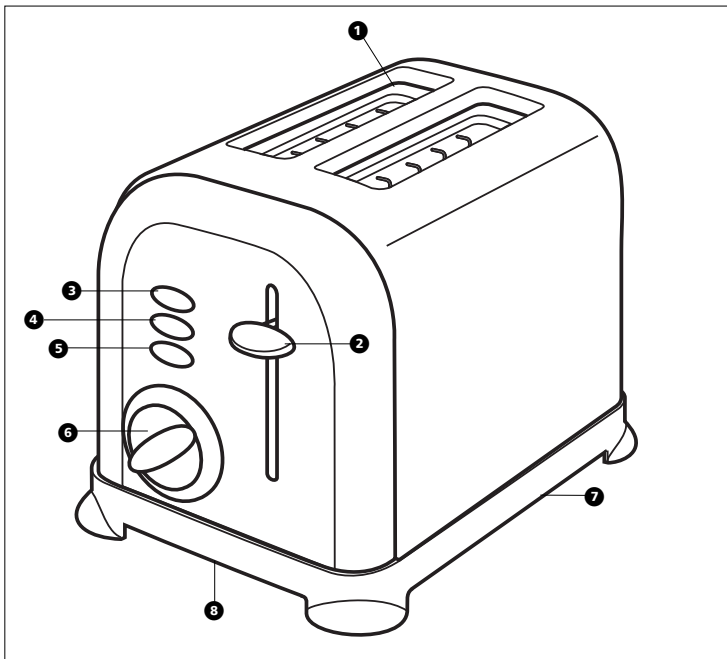
If the socket outlets in your home are not suitable for the plug supplied with this appliance the plug should be removed and the appropriate one fitted.

WARNING: The plug removed from the mains lead, if severed, must be destroyed as a plug with a bared flexible cord is hazardous if engaged into a live socket outlet.

Where used, should the fuse in the 13 amp plug require changing, a 13 amp BS1362 fuse must be fitted.

WARNING: This appliance must be earthed.

GB



Features

- ❶ Bread slots
- ❷ Bread carriage levers with high lift feature
- ❸ Frozen button
- ❹ Reheat button
- ❺ Cancel button
- ❻ Electronic variable browning control
- ❼ Removable crumb trays at rear
- ❽ Cord storage

Key

-  Frozen button
-  Re-heat button
-  Cancel button

Before first use

- Before using the toaster for the first time operate the toaster without bread.
- As with all new electric heating elements, your toaster emits a 'new' smell when it is first switched on. This is quite normal and not a cause for concern.

Operating the appliance

- 1 Select the desired level of browning on the browning control dial ❹.
- 2 After selecting the desired level, place your bread in the slots ❶ and depress the bread carriage lever downwards until it locks.
- 3 After the set time has been reached the bread will pop up automatically ready for removal from the slots. The bread carriage lever will have returned to its upper position and the heating element will have switched off.

WARNING: Do not wrap the cable around the main body of the appliance during or after use.

ADDITIONAL FEATURES

Using the re-heat button

If your toast has popped up and gone cold, the toaster offers a re-heat facility. To use, depress the relevant bread carriage lever and press the re-heat button **4** immediately. The button will illuminate and the toaster will operate for a short period re-heating the bread.

Using the frozen button

To toast frozen bread do not adjust the browning control from your normal setting. Place the bread in the bread slots as normal, and press the frozen button **3**.

Using the cancel button

If you wish to interrupt the toasting process, press the cancel button **5**.

Hints and tips

- In order to achieve uniform browning, we recommend you wait a minimum of 30 seconds between each toasting, so that the control can be automatically reset.
- If toasting one slice only, you may need to adjust the browning control to a slightly lower setting.
- Note you will also notice a slight variation in toast colour on one side of a single slice.
- Stale bread toasts more rapidly than fresh bread. Therefore, the browning control should be set at a lower setting than usual.
- All sorts of bread can be used as well as teacakes, small rolls etc. Slices should not however be so thick as to cause burning or jamming within the bread slots.
- If the bread in your toaster becomes jammed disconnect your toaster at the socket, allow it to cool, then remove the bread.

- When toasting 2 or more slices it is recommended they are of equal size and freshness.
- Allow the toaster to cool fully before putting away.

Cleaning and maintenance

- 1 After use and before cleaning, switch off at the mains, remove the plug from the wall socket and wait for the toaster to cool.
 - 2 Wipe the outside of the toaster with a damp cloth only and dry with another cloth or tissue.
- NEVER use metal polish or coarse scouring agents and never immerse your appliance in any sort of liquid.
 - NEVER use any pointed or sharp articles for cleaning the inside, otherwise the heating element will be damaged.
 - NEVER use a brush or push your fingers or metal objects down the slots.

Crumb tray

WARNING: Crumbs will accumulate in the crumb tray and could catch fire if not emptied regularly.

When the appliance has cooled down completely, tap the sides of the case lightly to dislodge any crumbs lodged in the appliance chamber and remove the crumb tray **7**. Empty the tray and replace it.

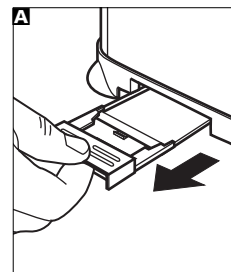
Never operate the appliance without the crumb tray fitted.

HELPLINE

If you have any difficulty with your appliance, do not hesitate to call us.

We are more likely to be able to help than the store from where you bought it.

Please have the following information ready to enable our staff to deal with your query quickly.



- Name of the product.
- Model number as shown on the underside of the appliance.
- Serial number as shown on underside of the appliance.

YOUR TWO YEAR GUARANTEE

It is important to retain the retailers receipt as proof of purchase. Staple your receipt to this back cover for future reference.

Please quote the following information if the product develops a fault. These numbers can be found on the base of the product.

Model no.

Serial no.

All Morphy Richards products are individually tested before leaving the factory. In the unlikely event of any appliance proving to be faulty within 28 days of purchase it should be returned to the place of purchase for it to be replaced.

If the fault develops after 28 days and within 24 months of original purchase, you should contact the Helpline number quoting Model number and Serial number on the product, or write to Morphy Richards at the address shown.

You may be asked to return a copy of proof of purchase.

Subject to the exclusions set out below (see Exclusions) the faulty appliance will then be repaired or replaced and dispatched usually within 7 working days of receipt.

If for any reason this item is replaced during the 2 year guarantee period, the guarantee on the new item will be calculated from original purchase date. Therefore it is vital to retain your original till receipt or invoice to indicate the date of initial purchase.

To qualify for the 2 year guarantee the appliance must have been used according to the instructions supplied. For example crumb trays should have been emptied regularly.

EXCLUSIONS

Morphy Richards shall not be liable to replace or repair the goods under the terms of the guarantee where:

- 1 The fault has been caused or is attributable to accidental use, misuse, negligent use or used contrary to the manufacturers recommendations or where the fault has been caused by power surges or damage caused in transit.
- 2 The appliance has been used on a voltage supply other than that stamped on the products.
- 3 Repairs have been attempted by persons other than our service staff (or authorised dealer).
- 4 Where the appliance has been used for hire purposes or non domestic use.
- 5 Morphy Richards are not liable to carry out any type of servicing work, under the guarantee.
- 6 Plastic filters for all Morphy Richards kettles and coffee makers are not covered by the guarantee.
- 7 Batteries and damage from leakage are not covered by the guarantee.

This guarantee does not confer any rights other than those expressly set out above and does not cover any claims for consequential loss or damage. This guarantee is offered as an additional benefit and does not affect your statutory rights as a consumer.



Jak nejlépe využít váš nový opékač topinek...

Bezpečnost na prvním místě
Při používání nebo po použití se nedotýkejte kovových vrchních částí nebo bočních stran spotřebiče, protože se velmi ohřívají.

Pravidelně vyprazdňujte misku na drobky.

Abyste odstranili všechny drobky, které se hromadí během používání.

Jak dosáhnout rovnoměrného opečení:

Mezi jednotlivými topinkami počkejte minimálně 30 sekund, aby se mohl regulátor automaticky resetovat.

**DŮLEŽITÉ
BEZPEČNOSTNÍ POKYNY**

Použití jakéhokoliv elektrického spotřebiče vyžaduje dodržování následujících bezpečnostních opatření.

V první řadě zde existuje nebezpečí úrazu nebo smrtelného úrazu elektrickým proudem a za druhé je zde nebezpečí poškození samotného spotřebiče. Tato nebezpečí jsou vyznačena textem podle následujících konvencí:

VAROVÁNÍ: Nebezpečí úrazu osob!

DŮLEŽITÉ: Hrozí nebezpečí poškození spotřebiče!

Navíc poskytujeme následující bezpečnostní doporučení.

Umístění

- Vždy umísťte váš spotřebič dále od okraje pracovní plochy.
- Ujistěte se, že je spotřebič používán na pevném, rovném, žáruvzdorném povrchu.
- Ujistěte se, že nad spotřebičem a po všech jeho stranách je dost místa na proudění vzduchu.
- Nepoužívejte spotřebič venku nebo v blízkosti vody.
- **DŮLEŽITÉ:** Nepoužívejte spotřebič v blízkosti záclon, závěsů, stěn, příborníků a dalších hořlavých materiálů.
- **VAROVÁNÍ: Nepoužívejte pod příborníky.**

Bezpečnost osob

- Během používání na spotřebič dohlížejte.
- **VAROVÁNÍ: Během používání nebo po použití se nedotýkejte kovové vrchní části spotřebiče ani**

ostatních horkých částí; používejte držadla nebo ovládací prvky.

- **VAROVÁNÍ: Nevkládejte do opékače příliš velké potraviny, kovy, potraviny zabalené ve fólii ani kuchyňské náčiní.**
- **VAROVÁNÍ: Nepokoušejte se uvolnit potraviny, když je spotřebič připojený k síti, a nikdy nevklaďte do otvorů kuchyňské náčiní.**
- **DŮLEŽITÉ:** Nepokládejte na otvory chléb ani jiné předměty, protože by mohly poškodit opékač a způsobit riziko vzniku požáru.
- Tento spotřebič není určen pro osoby (včetně dětí) se sníženými fyzickými, sensorickými nebo mentálními schopnostmi nebo nedostatkem zkušeností a znalostí, pokud nebyli poučeni o použití spotřebiče nebo nejsou pod dohledem osoby odpovědné za jejich bezpečnost.

Síťový kabel

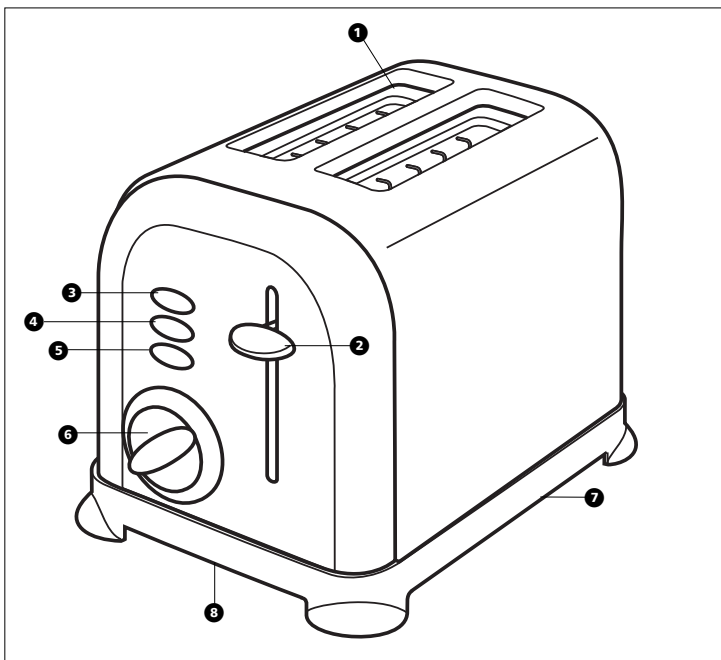
- Síťový kabel by měl vést od zásuvky ke spotřebiči bez napínání přípojek. Zkraťte nadbytečnou délku pomocí prostoru na uložení kabelu.
- Nenechávejte síťový kabel viset přes okraj pracovní plochy, kde by na něj mohly dosáhnout děti.
- Nenechávejte kabel procházet otevřeným prostorem, např. mezi zásuvkou u země a stolem.
- Nenechávejte kabel procházet přes sporák nebo jiná horká místa, která by ho mohla poškodit.

Děti

- Nenechávejte děti pracovat s tímto spotřebičem.
- Děti jsou v kuchyni zranitelné zejména tehdy, pokud jsou bez dozoru a používají se spotřebiče nebo se vaří.
- Učte děti, aby si uvědomovaly nebezpečí v kuchyni, varujte je před riziky při sahání do míst, na která dobře nevidí nebo nemohou dosáhnout.

GB

CZ



- Na malé děti se musí dohlížet, aby bylo jisté, že si nebudou hrát se spotřebičem.

Další bezpečnostní pokyny

- Nespouštějte žádný spotřebič s poškozeným kabelem či zástrčkou, nebo pokud je porouchaný či jakkoliv poškozený. Kontaktujte Morphy Richards a požádejte o radu.
- Nepokoušejte se o opravy - spotřebič neobsahuje žádné součásti, které by mohl opravit uživatel. Zavolejte na naši linku podpory a požádejte o pomoc.
- Nepoužívejte příslušenství, která nejsou doporučena výrobcem.
- Neumísťujte spotřebič na horký plynový nebo elektrický vařič, do jeho blízkosti nebo do trouby.
- Používejte spotřebič pouze k účelu, k němuž je určen.
- Když spotřebič nepoužíváte nebo čistíte, odpojte ho od sítě.

- Nepřemisťujte horký spotřebič.
- Chléb může vzplanout, proto nepoužívejte spotřebič v blízkosti nebo pod hořlavým materiálem, jako jsou například záclony.

POŽADAVKY NA NAPÁJENÍ

Zkontrolujte, zda napětí na výkonovém štítku spotřebiče odpovídá síťovému napětí v domácnosti, které musí být střídavé.

Pokud zásuvky v domácnosti nevyhovují zástrčce dodané s tímto spotřebičem, zástrčka se musí odstranit a nahradit vhodným typem.




VAROVÁNÍ: Dojde-li k poškození zástrčky odstraněné ze síťového kabelu, musí se zničit, protože zástrčka s odkrytým kabelem je po zapojení do zásuvky pod proudem nebezpečná.

VAROVÁNÍ: Tento spotřebič musí být uzemněný.

Vybavení

- 1 Otvory na chléb
- 2 Páka na vysunutí chleba s vysokým zdvihem
- 3 Tlačítko pro rozmrazování
- 4 Tlačítko přihrátí
- 5 Tlačítko pro zrušení
- 6 Elektronický proměnný regulátor propečení
- 7 Vyjímatelná miska (vyjímatelné misky) na drobký
- 8 Prostor na uložení kabelu

Klíč

-  Tlačítko pro rozmrazování
-  Tlačítko pro ohřátí
-  Tlačítko pro zrušení

Před prvním použitím

- Před prvním použitím zapněte opékač bez chleba.
- Stejně jako u všech nových elektrických topných článků platí, že opékač po prvním zapnutí uvolňuje "nový" zápach. Je to zcela normální a není to důvodem k obavám.

Použití spotřebiče

- 1 Otočením regulátoru propečení vyberte požadovanou hodnotu propečení 6.
- 2 Po zvolení požadovaného stupně vložte chléb do otvorů 1 a stiskněte páku na vysunutí chleba až dolů, kde se zajistí.
- 3 Po uplynutí nastaveného času chléb automaticky vyskočí a je připraven k vyjmutí z otvorů. Páka na vysunutí chleba se vrátí do horní polohy a topný článek se vypne.

VAROVÁNÍ: Při používání nebo po použití neovíjete kabel kolem tělesa spotřebiče.

DALŠÍ FUNKCE

Používání tlačítka pro ohřátí

Opékač nabízí funkci ohřátí pro případ, že vysunul pečivo a vychladl. Chcete-li ji použít, stiskněte páku na vysunutí chleba a ihned potom tlačítko pro ohřátí 4. Tlačítko se rozsvítí a opékač se na okamžik spustí, aby znovu ohřál chléb.

Používání tlačítka pro rozmrazování

Chcete-li opekat zmrazený chléb, neměňte běžné nastavení regulátoru propečení. Umístěte chléb do otvorů jako normálně a stiskněte tlačítko pro rozmrazování 3.

Používání tlačítka pro zrušení

Chcete-li přerušit opékání, stiskněte tlačítko pro zrušení 5.

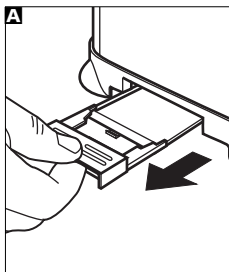
Rady a tipy

- Abyste dosáhli rovnoměrného opečení, doporučujeme počkat 30 sekund mezi každým opékáním, takže regulátor se bude moci automaticky resetovat.
- Jestliže opékáte pouze jeden krajíc, měli byste nastavit regulátor propečení na poněkud nižší hodnotu.
- Upozorňujeme, že na jedné straně jednoho krajíce se mohou objevit mírné odchylky v barvě topinky.
- Starý chléb se opéká rychleji než čerstvý. Proto byste měli nastavit regulátor propečení na nižší hodnotu než obvykle.
- Lze používat všechny druhy chleba, stejně jako čajové pečivo, malé dalamánky atd. Krajíce nesmí být nikdy tak silné, aby se v otvorech páliły nebo zasekávaly.
- Pokud chléb uvízne uvnitř opékače, odpojte opékač od zásuvky, nechte ho vychladnout a potom vyjměte chléb.

- Při opékání dvou nebo více krajců se doporučuje použít stejně čerstvé a stejně velké krajice.
- Než opékač uklidíte, nechte ho úplně vychladnout.
- Modelové číslo výrobku uvedené na spodní straně spotřebiče.
- Sériové číslo výrobku uvedené na spodní straně spotřebiče.

Čištění a údržba

- 1 Po použití a před čištěním vypněte napájení, vytáhněte zástrčku ze zásuvky a počkejte, než opékač vychladne.
 - 2 Vnější povrch opékače otřete pouze vlhkou látkou a vysušte jinou látkou nebo papírem.
- NIKDY nepoužívejte leštidlo na kov nebo hrubé brusné čisticí prostředky a nikdy neponořujte spotřebič do jakékoliv tekutiny.
 - NIKDY nepoužívejte špičaté nebo ostré předměty k čištění vnitřku, jinak se poškodí topný článek.
 - NIKDY nepoužívejte kartáč ani nevkládejte prsty nebo kovové předměty do otvorů.



Miska na drobký A

VAROVÁNÍ: Na misce se hromadí drobký, a pokud se miska pravidelně nevyprazdňuje, mohly by vzplanout.

Až spotřebič úplně vychladne, lehce otřete boční strany krytu, abyste odstranili všechny drobký zachycené v opékač komoře, a vyjměte misku na drobký 7. Vyprázdněte misku a vraťte ji zpět.

Nikdy nepoužívejte spotřebič bez vložené misky na drobký.

LINKA PODPORY

Máte-li se spotřebičem jakékoliv problémy, bez váhání nám zavolejte.

S velkou pravděpodobností vám budeme moci poradit lépe než obchod, kde jste ho koupili.

Připravte si následující informace, aby mohl náš personál rychle vyřešit váš dotaz.

- Název výrobku

DVOULETÁ ZÁRUKA

Musíte si uschovat stvrzenku od prodejce jako doklad o nákupu. Stvrzenku připevněte sešíváčkou na zadní obal pro budoucí referenční účely.

Pokud se výrobek porouchá, poznamenejte si následující informace. Tato čísla najdete na základně výrobku.

Č. modelu

Sériové č.

Všechny výrobky Morphy Richards procházejí před opuštěním továrny individuální kontrolou. V nepravděpodobném případě, že se prokáže závada, se musí výrobek do 28 dnů od data koupě vrátit do místa, kde byl zakoupen, aby se mohl vyměnit.

Pokud dojde k závadě po 28 dnech a do 24 měsíců od data původní koupě, musíte kontaktovat Morphy Richards a uvést číslo modelu a sériové číslo výrobku nebo napsat společnosti Morphy Richards na uvedenou adresu.

Budete požádáni, abyste vrátili výrobek (v náležitém, bezpečném balení) společně s kopií dokladu o nákupu na níže uvedenou adresu.

S výjimkou níže uvedených případů (1 - 6) bude vadný výrobek obvykle během sedmi pracovních dnů od data přijetí opraven nebo vyměněn a odeslán zpět.

Pokud bude výrobek z jakéhokoliv důvodu během dvouleté záruční lhůty vyměněn, záruka na nový výrobek se bude počítat od data původní koupě. Proto je velmi důležité, abyste uschovali původní stvrzenku nebo fakturu s vyznačeným datem původní koupě.

Platnost dvouleté záruky na spotřebič je podmíněna používáním podle pokynů výrobce. Například spotřebič se musí zbavovat vodního kamene a filtry se musí

udržovat v čistém stavu podle pokynů.

Společnost Morphy Richards nebude povinna opravit nebo vyměnit výrobek podle záručních podmínek v následujících případech:

- 1 Závada byla způsobena nebo zaviněna nevhodným, chybným nebo nedbalým používáním nebo používáním způsobem, který je v rozporu s doporučeními výrobce, nebo proudovými nárazy v síti či poškozením při přepravě.
- 2 Spotřebič byl napájen jiným napětím, než jaké je uvedeno na výrobku.
- 3 Došlo k pokusu o opravu jinými osobami než naším servisním personálem (nebo autorizovaným prodejcem).
- 4 Spotřebič se pronajímá nebo používal k jiným účelům než v domácnosti.
- 5 Společnost Morphy Richards neodpovídá za žádné opravy prováděné v záruční lhůtě.
- 6 Záruka se nevztahuje na spotřební materiály, například sáčky, filtry a skleněné karafy.

Tato záruka nepropůjčuje žádná jiná než výše uvedená práva a nevztahuje se na žádné reklamace týkající se následných ztrát nebo škod. Tato záruka je nabízena jako další výhoda a nemá vliv na vaše zákonná práva spotřebitele.





GB For electrical products sold within the European Community.

At the end of the electrical products useful life it should not be disposed of with household waste. Please recycle where facilities exist. Check with your Local Authority or retailer for recycling advice in your country.

CZ Pro elektrické výrobky prodávané v Evropském společenství.

Elektrické výrobky se po skončení životnosti nesmí vyhazovat do domovního odpadu. Nechte je recyklovat v příslušných zařízeních. Informace o recyklaci ve vaší zemi si zjistěte od místních úřadů nebo prodejce.

GB Morphy Richards products are intended for household use only.

Morphy Richards has a policy of continuous improvement in product quality and design. The Company, therefore, reserves the right to change the specification of its models at any time.

The After Sales Division,
Morphy Richards Ltd, Mexborough, South Yorkshire,
England, S64 8AJ
Helpline (office hours) UK 0870 060 2609
Republic of Ireland 1800 409119

CZ Výrobky Morphy Richards jsou určeny pouze k použití v domácnostech.

Morphy Richards usiluje o neustálé zdokonalování kvality a provedení. Proto si vyhrazuje právo kdykoliv změnit specifikace svých modelů.

morphy richards®

TT44098/9MCZ Rev 1 01/08

www.morphyrichards.com