

Návod k použití

KOMBINOVANÁ CHLADNIČKA S MRAZNIČKOU

SBM 1820 F/HA

SBM 1821 F/HA

SBM 1822 F/HA

SBM 1823 F/HA

Obsah

Instalace,

Umístění a připojení
Vratné dveře

Popis zařízení,

Celkový přehled

Spuštění a použití,

Spuštění zařízení
Nastavení teploty
Využití plného potenciálu chladničky
Využití plného potenciálu mrazničky

Údržba a péče,

Vypnutí zařízení
Čištění zařízení
Odmrazení zařízení
Výměna žárovky

Prevence a tipy,

Obecná bezpečnost
Odstranění
Ohledy na životního prostředí a jeho zachování

Řešení potíží,

Podpora,



Instalace

! Před uvedením vašeho nového zařízení do provozu si prosím pečlivě přečtete tento návod k provozu. Obsahuje důležité informace k bezpečnému použití, k instalaci a k péči o zařízení.

! Uložte si prosím tento návod k provozu pro budoucí nahlížení. Předajte jej případným novým vlastníkům tohoto zařízení.

Umístění a připojení

Umístění

1. Zařízení umístěte do dobře větrané suché místnosti.
2. Nezakrývejte mříž zadního ventilátoru. Kompresor a kondenzátor vydávají teplo a vyžadují ke správnému provozu a energetické úspornosti dobré odvětrávání.
3. Ponechte alespoň 10 cm mezi vrchní částí a jakýmkoliv nábytkem nad ním a nejméně 5 cm mezi jeho bočními stěnami a stěnami nábytku či zdmi.
4. Zajistěte, aby zařízení bylo daleko od jakýchkoliv zdrojů tepla (přímého slunečního svitu, elektrických kamen atd.).
5. Abyste udrželi správnou vzdálenost mezi zařízením a zdí za ním, připevněte dodané rozpěrky podle dodaných instrukcí.

Vyrovnaní

1. Zařízení instalujte na rovnou a tuhou podlahu.
2. Není-li podlaha zcela vodorovná, seříďte chladničku utahováním či povolováním předních nožek.

Elektrická připojení

Po dopravení zařízení jej pečlivě umístěte do vodorovné polohy a počkejte aspoň 3 hodiny, než jej připojíte k elektrickému přívodu. Než zasunete zástrčku do elektrické zásuvky, tak se přesvědčte o následujícím:

- Zařízení je uzemněno a zástrčka je provedena v souladu se zákonem.
- Zásuvka je schopna přenést maximální příkon zařízení, který je uveden na štítku jmenovitých parametrů umístěném na levé straně dna chladničky (např. 150 W).
- Napětí musí být v rozmezí hodnot uvedených na štítku jmenovitých parametrů umístěném na levé straně dna chladničky (např. 220 – 240 V).
- Zásuvka odpovídá zástrčce zařízení. Neodpovídá-li zásuvka zástrčce, požádejte autorizovaného technika, aby ji vyměnil (viz. Podpora). Nepoužívejte prodlužovačky a skupinové zásuvky.

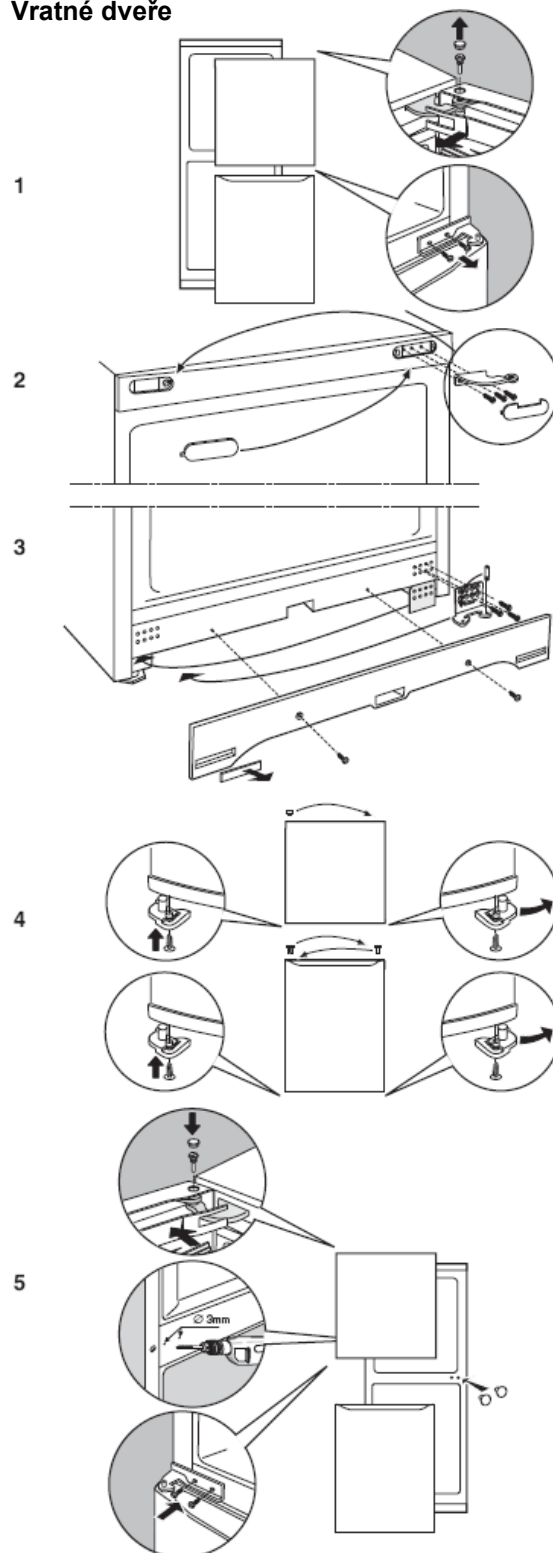
! Jakmile je zařízení instalováno, musí být kabel elektrického napájení a zásuvka snadno přístupné.

! Kabel nesmí být ohnutý či skřípnutý.

! Kabel je nutno pravidelně kontrolovat a smí jej měnit jen autorizovaný technik (viz Podpora).

! Výrobce odmítá jakoukoliv odpovědnost, pokud tato opatření nebyla dodržena.

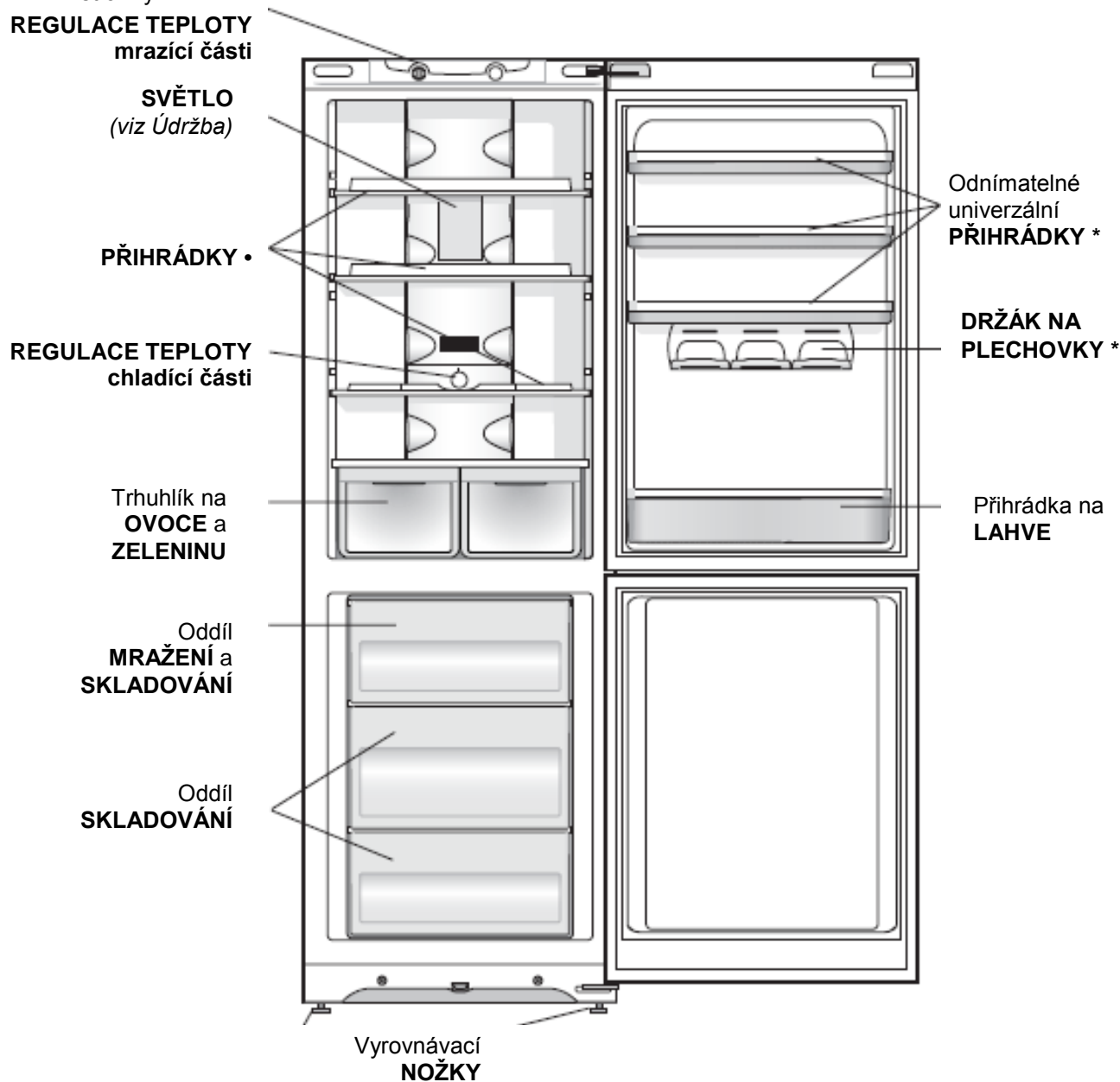
Vratné dveře



Popis zařízení

Celkový přehled

Instrukce uvedené v tomto manuálu se vztahují k různým modelům chladniček. Výkresy nemusí přímo vystihovat vámi koupené zařízení. Ohledně detailnějších charakteristik nahlédněte na následující stránky.



- Liší se počtem a umístěním
- * K dispozici jen u určitých modelů

Spuštění a použití

Spuštění zařízení

! Než zařízení spustíte, postupujte podle instrukcí k instalaci (viz Instalace).

! Před připojením zařízení, dobře vyčistěte kontejnery a doplňky vlažnou vodou se sodou.

! Spotřebič se dodává s řídicím systémem ochrany motoru, který spustí kompresor přibližně 8 minut po zapnutí. Kompresor se rovněž spustí, když dojde k odpojení napájení, ať již záměrně nebo nedobrovolně (výpadek).

1. Nastavte knoflík OVLÁDÁNÍ MRAZÁKU na **OFF** (VYP).
2. Vložte zástrčku do zásuvky a ověřte, že vnitřní osvětlení svítí.
3. Natočte knoflíky SEŘÍZENÍ TEPLoty chladicí a mrazicí části na průměrnou hodnotu. Po několika hodinách budete do chladničky moci vložit potraviny.

Nastavení teploty



Teplota se uvnitř oddílu chladničky automaticky seřídí podle polohy otočného knoflíku termostatu.

MIN = nejteplejší

MAX = nejstudenější

Nicméně vám doporučujeme střední polohu. Chladicí část chladničky je umístěná uvnitř zadní stěny oddílu chladničky.

Chladicí systém

NO FROST



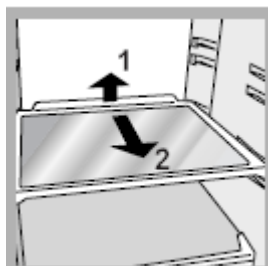
Lze jej identifikovat díky větracím jednotkám umístěným na zadních stěnách jednotlivých prostor. Chladicí systém No Frost zabezpečuje nepřetržitý proud studeného vzduchu, který zachytává vlhkost a zabraňuje tvorbě ledu a námrazy:

V chladicím prostoru udržuje správnou hladinu vlhkosti a díky nevznikající námraze

zachovává původní kvalitu potravin; v mrazicím prostoru zabraňuje tvorbě ledu, čímž umožňuje vyhnout se odmrazování a vzájemnému slepení potravin.

! Potraviny a nádoby ukládejte tak, aby se přímo nedotýkaly zadní chladicí stěny a neucpávaly tak větrací otvory, čímž by se ulehčila tvorba kondenzátu.

! Zavřete láhve a obalte potraviny.



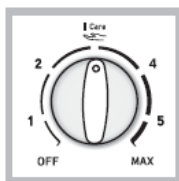
PŘIHRÁDKY:

s mřížkou či bez. Díky speciálním vodičkám lze přihrádky odejmout a výšku seřídít (viz obrázek), což umožňuje snadné skladování velkých nádob a potravin. Výšku lze nastavit, aniž by se přihrádka úplně vyňala.

Využití plného potenciálu chladničky

- Vkládejte do oddílu jídlo pouze studené nebo vlažné ne horké jídlo (viz *Výstrahy a tipy*).
- Pamatujte, že vařená jídla nevydrží déle než syrová jídla.
- Kapaliny neskladujte v otevřených nádobách. Zvýšily by vlhkost v chladničce a způsobily tvorbu kondenzátu.

Využití plného potenciálu mrazničky



Teplota se uvnitř oddílu chladničky automaticky seřídí podle polohy otočného knoflíku termostatu.

MIN = nejteplejší

MAX = nejstudenější

Nicméně vám doporučujeme střední polohu.



je optimální nastavení teploty pro úsporní mód

OFF- vypne celé zařízení včetně lednice

- Nezmrazujte znovu potraviny, které se rozmrazují nebo které už byly rozmražené. Tyto potraviny se musí uvařit a sníst (do 24 hodin).
- Čerstvé potraviny, které je třeba zmrazit, nesmí přijít do kontaktu s jídlem, které už bylo rozmraženo. Čerstvé potraviny se musí skladovat nad mřížkou v oddíle mrazničky a pokud možno být v přímém kontaktu se stěnami (boční a zadní), kde teplota poklesne pod -18°C a zaručí se rychlé zmrazení.
- Nevkládejte skleněné lahve, které obsahují kapaliny a které jsou zazátkované či hermeticky uzavřené, do mrazničky, protože se mohou roztrhnout.
- Maximální množství jídla, které lze denně zmrazit, je uvedeno na štítku obsahujícím technické parametry, jenž je umístěn na dně levé části oddílu chladničky (např. kg/24 hodin: 4).

! Během mražení neotvírejte dvířka.

! Dojde-li k výpadku elektřiny nebo závadě, neotvírejte dvířka mrazničky. To pomůže udržet teplotu uvnitř chladničky a zajistit, že potraviny budou konzervovány po 9 – 14 hodin.

! Pokud teplota v místnosti spadne pod 14°C po delší dobu, nebude v oddílu mrazničky dosaženo ideální teploty a bude tak snížena schopnost uchovat jídlo.

! Spotřebič je určen k provozu v prostředích, ve kterých je teplota v rozmezí $+16$ až $+32^{\circ}\text{C}$. Při dlouhodobém ponechání spotřebiče v nižší nebo vyšší teplotě nebude spotřebič fungovat.

Údržba a péče

Vypnutí zařízení

Při čištění a údržbě je nezbytné zařízení odpojit od elektrického napájení:

1. Nastav otočný knoflík seřízení teploty mrazničky na **OFF** (zařízení vypnuto)
2. Odpojte kabel napájení

Čištění zařízení

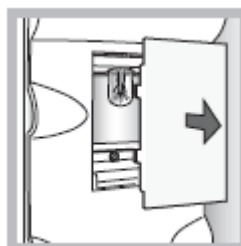
- Vnější i vnitřní části právě tak jako gumová těsnění lze čistit pomocí houby nasáklé vlažnou vodou se sodou bikarbona nebo neutrálním mýdlem. Nepoužívejte rozpouštědel, abrazivních činidel, bělidel nebo čpavku.
- Odnímatelné doplňky mohou být ponořeny do teplé vody a mýdla nebo tekutých přípravků k mytí nádobí. Potom je důkladně opláchněte a osušte.
- Vzadu na zařízení se může hromadit prach, který lze jemně odstraňovat pomocí hadice vysavače nastaveného na střední výkon. Zařízení musí být vypnuto a zástrčka musí být před čištěním zařízení vytažena.

Odvrácení plesnivění a nepříjemných zápachů

- Zařízení je vyrobeno z hygienických materiálů, které jsou pachu prosté. Abyste udrželi chladničku prostou pachů a zabránili tvoření skvrn, musí být potraviny řádně zakryté nebo utěsněné.
- Pokud chcete zařízení vypnout na delší dobu, vyčistěte vnitřek a nechte dveře otevřené.

Výměna žárovky

Při výměně žárovky ve skříní chladničky vytáhněte zástrčku z elektrické zásuvky. Postupujte podle níže uvedených instrukcí. K žárovce se dostaňte po odstranění krytu, jak je ukázáno na obrázku, nahradte podobnou žárovkou o výkonu v rozsahu uvedeném na krytu (10 W).



Výstrahy a tipy

! Zařízení bylo zkonstruováno a vyrobeno v souladu s mezinárodními bezpečnostními normami. K bezpečnostním důvodům bude využito následujících varovných značek a je nutné jich pečlivě dbát.



Toto zařízení je v souladu s následujícími Směrnicemi Společenství:
-73/23/EEC z 19.2.1973
(Nízkonapěťové) v platném znění pozdějších úprav.
- 89/33/EEC z 3.5.1989
(Elekromagnetická slučitelnost) v platném znění pozdějších úprav;



- 2002/96/CE.

Všeobecná bezpečnost

- Zařízení bylo zkonstruováno k domácímu použití uvnitř domu a není určeno pro komerční nebo průmyslové použití.
- Zařízení musí být používáno k uskladnění a chlazení potravinářských výrobků pouze dospělými osobami v souladu s instrukcemi v tomto návodu.
- Zařízení nesmí být instalováno venku ani na zastřešené ploše. Je extrémně nebezpečné nechávat zařízení vystavené dešti a bouřkám.
- Nedotýkejte se zařízení s bosýma nohama nebo s mokřýma či vlhkýma rukama a nohama.
- Nedotýkejte se vnitřních chladících prvků: mohlo by to způsobit sedření kůže anebo omrzliny.
- Při odpojování zařízení vždy vytáhněte zástrčku z napájecí zásuvky, netahejte za kabel.
- Před čištěním nebo údržbou vždy zařízení vypněte a odpojte od elektrického napájení. Nepostačuje nastavit teplotní seřizovací otočný knoflík na **OFF** (zařízení vypnuto), aby se odstranil elektrický kontakt.
- V případě vadné funkce byste za žádných okolností neměli zkoušet opravit zařízení sami. Opravy prováděné nezkušenými osobami mohou způsobit zranění nebo další nefunkčnost zařízení.
- Uvnitř oddílů zařízení nepoužívejte zařízení nebo nástrojů jiných než je dodaná speciální škrabka.
- Nevkládejte přímo do úst kostky ledu vyňaté z mrazáku.
- Nedovolte dětem, aby kroutily ovládním nebo si se zařízením hrály. Za žádných okolností by neměly mít umožněno, aby si sedaly na schránky nebo se věšely na dveře.
- Udržujte balící materiál z dosahu dětí! Může představovat nebezpečí dušení či dávení.

Odstranění

- Při odstraňování balících materiálů k recyklaci se řiďte místními normami životního prostředí.
- Evropská směrnice 2002/96/EC O odpadu z elektrických a elektronických zařízení (WEEE) vyžaduje, aby se nesmělo domácí elektrická zařízení vyhazovat do normálního netříděného komunálního odpadu. Stará zařízení je nutno sbírat odděleně, aby se optimalizovala regenerace a recyklace materiálů, které obsahují, a snížil se dopad na lidské zdraví a životní prostředí. Přeškrtnutý symbol „popelnice s kolečky“ na výrobku vám připomíná váš závazek, že při vyhazování je nutno zařízení sebrat odděleně. Spotřebitelé by měli kontaktovat své místní úřady nebo koncového prodejce, aby se informovali ohledně správného odstranění svého starého spotřebiče.

Ohledy a zachování životního prostředí

- Zařízení instalujte do svěží a dobře větrané místnosti. Ověřte, že je chráněno před přímým slunečním svitem a neumísťujte jej do blízkosti zdrojů tepla.
- Zkoušejte zamezit delšímu otevření dveří nebo častému otvírání dveří, abyste spořili energii.
- Neplňte zařízení přílišným množstvím potravin: chladný vzduch musí volně cirkulovat, aby se potraviny řádně uchovaly. Pokud má cirkulace překážky, kompresor bude pracovat nepřetržitě.
- Nevkládejte horké potraviny přímo do chladničky. Stoupne tím vnitřní teplota a přinutí to kompresor k intenzivnější práci a k větší spotřebě energie.
- Vytvoří-li se led, zařízení odmrazte (*viz Údržba*). Tlustá vrstva ledu ztěžuje odvádění tepla z potravin, což vede ke zvýšení spotřeby energie.
- Pravidelně kontrolujte těsnost dveří a dočista je otírejte, abyste zajistili, že jsou prosté cizích těles a zabránili ztrátám studeného vzduchu (*viz Údržba*).

Řešení problémů

Pokud zařízení přestane pracovat, než zavoláte Podporu (viz Podpora) zkontrolujte možná řešení z následujícího seznamu.

Vadná funkce:

Vnitřní osvětlení nesvítí.

Možná příčina / Řešení:

- Zástrčka není zasunuta do elektrické zásuvky nebo ne dostatečně daleko, aby vznikl kontakt, nebo v domě není elektrika.

Chladnička a mraznička nechladí dobře.

- Dvířka nejsou řádně zavřená nebo jsou poškozená těsnění.
- Dvířka jsou příliš často otevřená.
- Knoflík SEŘÍZENÍ TEPLoty není správně nastavený (viz Popis).
- Chladnička nebo mraznička jsou přeplněné.
- Teplota ovzduší v okolí je nižší než 14°C.

Potraviny v chladničce začínají mrznout.

- Otočný knoflík SEŘÍZENÍ TEPLoty není na správném nastavení.
- Potraviny jsou v kontaktu se zadní stěnou vnitřku chladničky.

Zařízení vydává velký hluk.

- Zařízení nebylo instalováno na vodorovný povrch (viz Instalace).
- Zařízení bylo nainstalováno mezi skříně, které vibrují a dělají hluk.
- Vnitřní chladivo dělá lehký hluk, i když je kompresor vypnutý. To není závada, to je normální.

Některé vnější části chladničky se rozzhavlily.

- Tento vzestup teplot je nezbytný, aby se zabránilo na určitých částech výrobku vytváření kondenzátu.


Než zavoláte Podporu:

- Zkontrolujte, zda vadnou funkci nemůžete vyřešit sami (viz Řešení problémů).
- Pokud po všech kontrolách zařízení stále nepracuje nebo problém přetrvává, zavolejte nejbližší Servisní středisko.

Sdělte:

- Typ závady
- Model zařízení (Mod)
- Sériové číslo (S/N)

Tyto informace lze vyhledat na štítku parametrů umístěném na levé straně dna skříně chladničky.

model				Sériové číslo			
Mod. RG 2330		TI	Cod. 93139180000	S/N 704211801			
220 - 240 V-	50 Hz	150 W	~ W	Fuse A	Max 15-		
Total	340	75		Freez.	Capac	Class	
Gross Bruto Brut		Gross Bruto Brut	Net Util Utile	Gross Bruto Brut	Poder de Cong kg/24 h	4,0	Clase N
Compr. Syst.	R 134 a	Test P.S.I.	Pressure HIGH-235				
Kompr.	kg 0,090	LOW	140				
Made in Italy 13918							

Nikdy nevolejte technika bez autorizace a vždy odmítněte náhradní díly, které nejsou originální.