

Singer je registrovaná ochranná značka společnosti
The Singer Company Ltd. a její poboček.
Copyright © 2008
Všechny práva vyhrazené po celém světě.

OBAL VÝROBKU.

Byly splněny povinnosti vyplývající ze zákona č. 477/2001 Sb., o obalech, včetně uhrazení finančního příspěvku organizaci zajišťující využití obalového odpadu. Doporučujeme uschovat po dobu záruky obal výrobku včetně výplní, pro možnost bezpečného přepravení do servisního střediska.

ODLOŽTE NA MÍSTO URČENÉ OBCÍ K UKLÁDÁNÍ ODPADU!

ELEKTROODPAD

BYLY SPLNĚNY POVINNOSTI VYPLÝVAJÍCÍ ZE ZÁKONA Č. 185/2001 SB., O ODPADECH VČETNĚ UHRAZENÍ FINANČNÍHO PŘÍSPĚVKU ORGANIZACI ZAJIŠŤUJÍCÍ RECYKLACI.



ODLOŽTE NA MÍSTA K TOMU URČENÁ, NEODSTRAŇUJTE SPOLU SE SMĚSNÝM KOMUNÁLNÍM ODPADEM.

Ekologická likvidace tohoto zařízení je zajištěna v rámci kolektivního systému RETELA.



DŮLEŽITÉ POKYNY K BEZPEČNOSTI

Při používání elektrických spotřebičů je nutné vždy dodržovat základní preventivní opatření. Než začnete používat tento šicí stroj pro domácnost, přečtěte si všechny pokyny.

POZOR - Jak snížit nebezpečí úrazu elektrickým proudem:

1. Nikdy nenechávejte zapnutý šicí stroj bez dozoru.
2. Okamžitě po skončení práce a před čištěním stroj vždy vypněte ze zásuvky.
3. Před výměnou žárovky vždy vypněte stroj ze zásuvky. Žárovku nahraďte stejným typem o příkonu 15W v oblasti (220-240V).

POZOR - Jak snížit nebezpečí popálení, požáru, úrazu elektrickým proudem nebo poranění

1. Nenechávejte stroj dětem na hraní. Při práci se strojem v přítomnosti dětí dbejte zvýšené opatrnosti.
2. Šicí stroj používejte pouze k účelům uvedeným v této příručce. Používejte pouze příslušenství doporučené výrobcem, uvedené v této příručce.
3. Nikdy nepracujte s šicím strojem, pokud má poškozenou síťovou šňůru nebo vidlici, nefunguje správně, upadl a poškodil se, nebo spadl do vody. Dejte stroj zkontrolovat, opravit nebo seřídit u nejbližšího autorizovaného prodejce nebo v servisu.
4. Nikdy na stroji nepracujte se zakrytými větracími otvory. Nenechávejte ve větracích otvorech ani na ovládacím pedálu usazovat chlupy, prach, ani kousky látek.
5. Nepřibližujte se prsty k pohyblivým dílům stroje. Zvláštní pozor si dávejte na jehlu.
6. Používejte vždy správnou stehovou desku. Nesprávná deska může způsobit lámání jehly.
7. Nepoužívejte ohnuté, poškozené jehly.
8. Při šití netahejte za látku, ani na ni netlačte. Mohly byste vychýlit a zlomit jehlu.

9. Když děláte jakékoli práce v prostoru jehly, jako navlékání, výměnu jehly, navlékání cívky, výměnu přítlačné patky apod., vždy vypněte stroj („0“).
10. Při snímání krytů, mazání či provádění jakékoli uživatelské údržby dle této příručky, vždy vypněte stroj ze zásuvky.
11. Nikdy nestrkejte žádné předměty do otvorů ve stroji.
12. Nepoužívejte šicí stroj na volném prostranství (venku).
13. Nepoužívejte stroj tam, kde se používají aerosolové výrobky (spreje) nebo kde se používají technické plyny.
14. Před vypnutím ze zásuvky vypněte stroj do polohy „0“.
15. Při vypořádání ze zásuvky netahejte za šňůru, ale uchopte do ruky vidlici.
16. Úroveň hluku při normálních provozních podmínkách je 75dB(A).
17. Když stroj nefunguje, jak má, vypněte jej ze zásuvky.
18. Nikdy nepokládejte nic na ovládací pedál.
19. Tento šicí stroj je vybaven dvojitou izolací. Používejte pouze shodné náhradní díly. Řiďte se pokyny pro obsluhu spotřebičů s dvojitou izolací.
20. Tento spotřebič není určen osobám (včetně dětí) se sníženou fyzickou a duševní schopností, se sníženou vnímavostí nebo s nedostatkem zkušeností a znalostí, pokud nepracují pod dohledem nebo podle pokynů osoby odpovědné za jejich bezpečnost.
21. Na děti je třeba dohlížet, aby si se strojem nehrály.

TYTO POKYNY K OBSLUZE SI ULOŽTE

Tento stroj je konstruován pro použití v domácnosti, nikoliv pro dílenský provoz.

BLAHOPŘEJEME VÁM

Jako majitel nového šicího stroje Singer máte před sebou vzrušující tvůrčí dobrodružství. Od prvního okamžiku, kdy s ním začnete pracovat, si uvědomíte, že šijete na jednom z nesnáz ovladatelných strojů, jaký byl kdy vyroben.

Doporučujeme Vám, abyste předtím, než začnete stroj používat, zjistili všechny jeho schopnosti důkladným prostudováním tohoto návodu krok za krokem u svého stroje.

Abyste vždy měli k dispozici to nejmodernější zařízení, vyhrazuje si výrobce právo, uzná-li to za nutné, kdykoli změnit vzhled nebo konstrukci tohoto stroje i jeho příslušenství.

Singer® je registrovaná ochranná známka společnosti The Singer Company Ltd. a jejích poboček.

Copyright © 2007

Všechny práva vyhrazena po celém světě.

SEZNAM ZNAČKOVÝCH OPRAVEN SINGER

SINGER SERVIS

Milady Horákové
170 00 Praha 7
tel.: 272 773 079
servis@singer.cz

František Zetek

Alšova 835
438 01 Žatec
tel.: 415 712 655
frantisek.zetek@tiscali.cz

Petr Stefanski

Výškovická 178
710 00 Ostrava
tel.: 596 752 132

Jan Šilpoch, I+M

Hlavanova 8
301 00 Plzeň
tel.: 377 240 006

Miroslav JELÍNEK

Branky 17
664 41 Brno
tel.: 547 352 285
mob.: 602 553 203
jelinekservis@quick.cz

Petr Stavárek

Dolní 1004
744 01 Frenštát
pod Radhoštěm
tel.: 556 830 290

Miloslav Žižka

Hořícká 831
500 00 Hradec Králové
tel.: 495 538 130
mob.: 603 812 814

Zdeněk Vorlický

Šatovská 12
671 81 Znojmo
tel.: 515 227 255
mob.: 606 711 110

Spotřebič není určený pro používání osobami (včetně dětí) se sníženými fyzickými, smyslovými, mentálními schopnostmi nebo s nedostatkem zkušeností a vědomostí, pokud osoba odpovědná za jejich bezpečnost neposkytuje dohled nebo je nepoučila o používání spotřebiče.

14T968DC

Předmluva

Děkujeme Vám, že jste si koupili tento šicí stroj. Tento stroj je určen pro použití pro použití v domácnosti a umožní Vám excelentní provoz při šití od lehkých až po těžké materiály (včetně denimů).

Pročtěte si prosím tento návod k obsluze pro správné použití a optimální údržbu. Pro dosažení maxima z tohoto šicího stroje si pročtěte návod k obsluze před použitím stroje. Pak se obeznamte se strojem postupně krok za krokem podle návodu.

Pro zajištění technického vývoje a další modernizace si výroba vyhrazuje právo a v případě potřeby změnit bez předchozího upozornění a závazků vzhled, technické provedení nebo příslušenství tohoto stroje.

Tento stroj SINGER model 14T968DC byl testován GS (Certifikace elektrotechnických materiálů) podle evropských standardů a odpovídá předpisům pro elektrickou bezpečnost, rádiové rušení a vlnovou imunitu. Shoda je dokumentována GS symbolem a CE identifikací.



SINGER® je registrovaná ochranná značka KSIN
Luxembourg III S.ar.L. Copyright 2005
Všechna práva vyhrazena na celém světě

Důležitá bezpečnostní upozornění

Při použití stroje vždy dodržujte základní bezpečnostní upozornění, včetně následovních.
Pročtěte si všechny pokyny před použitím stroje.



NEBEZPEČENSTVÍ - Abyste zabránili riziku úrazu elektrickým proudem:

- * Stroj nikdy nenechávejte bez dohledu, když je připojen. Vždy odpojte stroj od elektrické sítě okamžitě po použití a před čištěním.
- * Vždy odpojte před výměnou žárovky. Vyměňte žárovku za stejný typ označen 15 wattů. Založte přední kryt, který zakrývá žárovku, před použitím stroje.



VAROVÁNÍ - Abyste zabránili riziku požáru, úrazu elektrickým proudem osob:

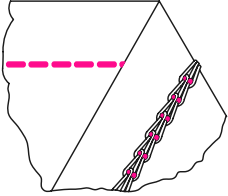
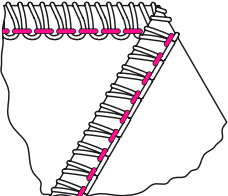
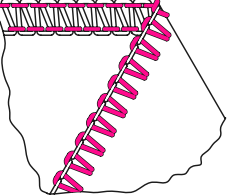
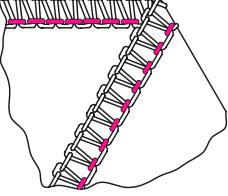
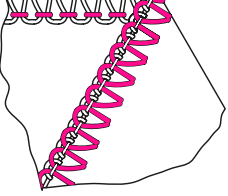
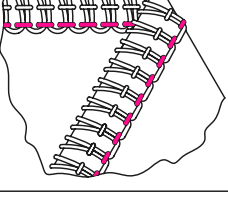
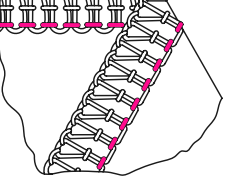
- * Ujistěte se, zda napětí v elektrické síti (zásuvce) je stejné jako je jmenovité napětí motoru.
- * Tento stroj používejte pouze k účelům, ke kterým je určen v návodu k obsluze. Používejte příslušenství určené výrobcem podle návodu k obsluze.
- * Pro odpojení, otočte všechny ovladače do pozice off („0“), pak odpojte konektor od elektrické sítě.
- * Odpojte konektor síťového kabelu od zásuvky nebo vypněte stroj, při provádění jakýchkoliv nastavení v oblasti jehly, jako je navlékání jehel, výměna jehel, změna jehlové desky nebo výměna přítlačné patky, atd.
- * Vždy odpojte stroj od elektrické zásuvky při sejmutí krytů, mazání, nebo při provádění jakýchkoliv uživatelem dostupných nastavení popsanych v návodu k obsluze.
- * Nepokoušejte se nastavit motorový řemen. Kontaktujte nejbližší servisní středisko v případě potřeby jakéhokoliv nastavení.
- * Zacházejte s nožním pedálem opatrně a zabraňte jeho pádu na podlahu. Neumísťujte nic na ovladač.
- * Vždy používejte správnou jehlovou desku. Nesprávná deska může způsobit zlomení jehly.
- * Nepoužívejte ohnuté jehly.
- * Při šití, držte prsty mimo všech pohyblivých částí. Hlavně zvyšte pozornost při jehle stroje.
- * Netlačte ani netahejte během šití. Může to změnit směr jehly a následně ji zlomit.
- * Při dvojmo izolovaných strojích, při servisu, používejte jen stejné náhradní části. Pročtěte si pokyny pro servis dvojmo izolovaných strojů.
- * Nikdy nepoužívejte stroj, pokud je poškozen přívodní kabel nebo konektor, pokud nepracuje správně, po pádu, byl-li ponořen do vody, nebo když je poškozen jakýmkoliv jiným způsobem. Odneste stroj do nejbližšího servisního střediska pro kontrolu, opravu, elektrické nebo mechanické nastavení.
- * Nikdy nepoužívejte stroj, pokud jsou blokovány větrací otvory. Udržujte větrací otvory a nožní ovladač bez prachu, nití a zbytků látek.
- * Nikdy nevkládejte žádné předměty do otvorů.

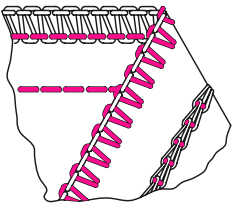
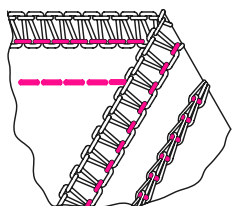
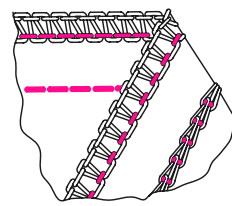
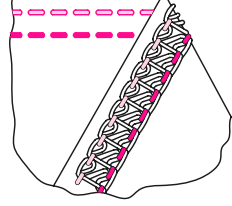
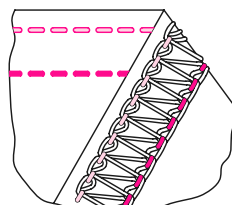
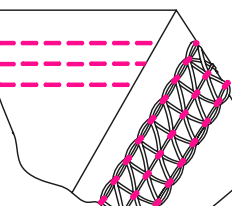
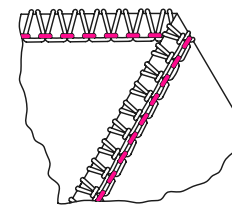
- * Nepoužívejte v exteriéru.
- * Nepoužívejte na místech, kde se používají rozprašovače (spreje), nebo kde je kumulován kyslík.
- * Nepoužívejte jako hračku. Zvyšte pozornost, pokud se používá v blízkosti dětí.
- * Nevystavujte stroj nebo plastové díly stroje přímému slunečnímu záření. Taky neumísťujte do velmi horkého a vlhkého prostředí
- * Nedotýkejte se stroje, nožného ovladače a přívodního kabelu mokřými rukama, mokrou tkaninou ani ničím vlhkým.
- * Nepřipojujte přívodní kabel k prodlužovacím kabelům připojeným k jedné elektrické zásuvce s adaptéry.
- * Používejte stroj na rovném a stabilním stole.
- * Uzavřete kryt jehelní tyče před použitím stroje.
- * Udržujte přítlačnou patku a jehly mimo dosahu dětí.
- * Ujistěte se, zda je žárovka vychladnutá před výměnou za novou.
- * Nepokoušejte se sami opravovat ani demontovat stroj.
- * zařízení není určeno pro použití dětmi nebo hendikepovanými osobami bez dohledu.
- * Vypněte přepínač napájení a odpojte přívodní kabel před údržbou stroje.
- * Zajistěte, aby se vaše děti nehráli se strojem.
- * Servis dvojmo izolovaných produktů. V dvojmo izolovaném stroji jsou dva systémy izolace namísto zemnění. Bez zemnění dvojmo izolovaných produktů, neznamená to, že je uzemnění přidáno k produktu. Servis dvojmo izolovaných produktů si vyžaduje nadměrnou pozornost a znalosti systému a musí být prováděn pouze kvalifikovaným servisním technikem. Měněné části pro dvojmo izolované produkty musí být stejné jako originální části. Dvojmo izolovaný produkt je označen slovem „DOUBLE-INSULATION“ nebo „DOUBLE-INSULATED“.

Obsah

Důležitá bezpečnostní upozornění	6
1 Volba stehů a automatické pnutí	9
2 Příruční diagram	12
3 Příslušenství	13
4 Jehly	13
5 Hlavní části stroje	14
6 Otevření krytu chapače	16
7 Hlavní části pod krytem chapačů	16
8 Příprava na šití	16
9 Vyjmutí a nasazení schránky na odpad	17
10 Příprava na navlékání stroje	18
Seřízení vodícího držáku nití	18
Protiskluzová síťka	18
Čepička cívky	18
11 Vyjmutí a vložení jehel	19
Výměna jehel	19
Vložení nové jehly	19
12 Navlékání stroje	20
Správné navlékání stroje	21
13 Výměna nití metodou navazování	34
14 Seřízení délky stehu	35
15 Seřízení šířky švu	35
Seřizování šíře švu změnou pozice jehly	35
Seřizování šíře švu voličem šíře švu	35
16 Seřízení přítlačného tlaku patky	36
17 Diferenciální podávání	37
Nabírané obnitkování	37
Strečové obnitkování	38
18 Vyřazení horního pohyblivého nože z funkce	39
19 Úprava horního chapače konvertorem	40
20 Běžné obnitkování a šití válcového dutého lemu	41
Běžné obnitkování	41
Šití válcového lemu	41
21 Šití řetízkem a zkušební šití	42
22 Doporučené nastavení napětí nitě	43
1) Dvojitý řetízek	43
2) 2-nitný obnitkovací lemový steh	45
3) 2-nitný obnitkovací steh	46
4) 3-nitný overlock	47
5) 3-nitný plochý dekorativní steh	48
6) 3-nitný ultraprůžný se zabezpečovacím stehem	49
7) Čtyřnitý ultraprůžný se zabezpečovacím stehem	50
8) Čtyřnitý se zabezpečovacím stehem	51
9) Pětinitý zabezpečovací steh	52
23 Šití krycím stehem	53
Další informace o krycím stehu	54
Doporučená nastavení napnutí dvounitného krycího stehu ..	55
Doporučená nastavení napnutí třínitného krycího stehu	56
24 Šití válcového lemu	58
1) 3-nitný běžný steh pro válcový lem	59
2) 3-nitný válcový lem balený horním chapačem	59
3) 2-nitný běžný válcový lem	60
4) 2-nitný válcový lem balený dolním chapačem	60
25 Stehové variace a šicí techniky	62
Šití plochého dekorativního švu	62
Šití sámků	64
Obracení rohů	65
Špendlení	66
Zajištění řetízku	66
Lemování řetízkem	67
26 Údržba stroje	68
Čištění stroje	68
Mazání stroje	68
Výměna žárovky	70
27 Zvláštní příslušenství stroje	71
Zaklapávací přítlačná patka	71
Speciální patky jako zvláštní příslušenství	72
28 Tabulka závad a jejich odstranění	73
29 Vztah mezi látkou, nití a jehlou	74
30 Technické údaje	75

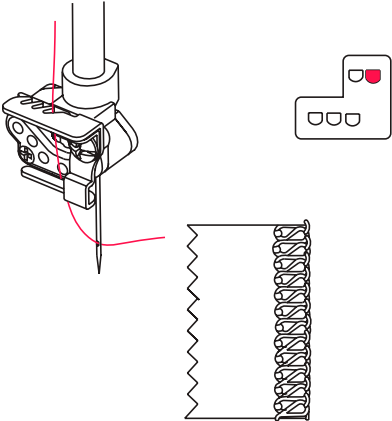
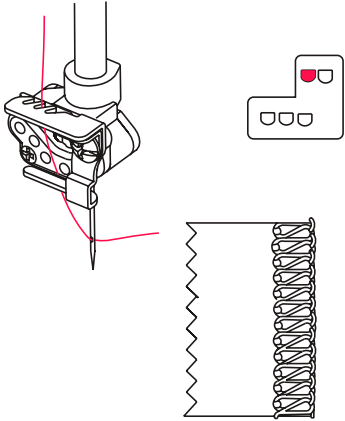
Tento stroj je schopen tvořit různé typy stehů podle kombinace polohy jehly, způsobu navlékání, seřízení tahu a použití konvertoru na pravém chapači.

Typ stehu	ATD: Zvolené automatické pnutí	Strana
1. Dvounitý řetězkový steh ATD: D		Pro vytvoření dekorativního stehu se používá 2-nitný přímý steh a 1 jehla. Švy mohou být šity v požadované vzdálenosti od okraje látky vypnutím pravého chapače a pohyblivého nože. 39
2. Dvounitý obnitkovací lemovací steh ATD: D ATD: G		Steh tvořený 1 jehlou dvěma nitěmi je používán pro švy na lehkých nebo pružných materiálech. Je ideální pro válcové lemování. Změnou pozice jehly dosáhnete šířky švu 4 mm nebo 6 mm. 41
3. Dvounitý obnitkovací steh ATD: E		Steh tvořený 1 jehlou a dvěma nitěmi je používán pro obnitkování běžných látek. Je ideální pro ploché švy a slepý lem. Změnou pozice jehly dosáhnete šířky švu 4 mm nebo 6 mm. 42
4. Třínitý obnitkovací steh ATD: A ATD: B		Steh tvořený 1 jehlou a třemi nitěmi je používán na lemování a švy běžných látek. Změnou pozice jehly dosáhnete šíře švu 4 mm nebo 6 mm 43
5. Třínitý plochý dekorativní steh ATD: F		Steh tvořený 1 jehlou a třemi nitěmi, používán na lemy, spojování na tupo, dekorativní šití ozdobnou nití. Změnou pozice jehly dosáhnete šíři 4 nebo 6 mm. 44
6. Třínitý ultra pružný se zabezpečovacím stehem ATD: G		Šev tvořený 2 jehlami s třemi nitěmi, vhodný pro lehké, mimořádně pružné materiály jako jsou trikotáže. 45
7. Čtyřnitý ultrapružný se zabezpečovacím stehem ATD: A		Šev tvořený 2 jehlami a čtyřmi nitěmi na těžké pružné materiály jako jsou dvojité trikotáže a plavky. 46

Typ stehu	ATD: Zvolené automatické pnutí	Strana	
8. Čtyřnitý se zabezpečovací stehem. ATD: D		Šev je tvořen jako zabezpečený steh kombinací dvojitného obnitkovacího stehu a dvojitného řetízkového stehu.	47
9. Pětinitý zabezpečovací steh široký ATD: B		Pětinitý steh je tvořen kombinací 3 nitného obnitkovacího a dvojitného řetízku. Široký šev je tvořen levou jehlou. Obnitkování a šití je prováděno v jedné operaci.	48
10. Pětinitý zabezpečovací steh úzký ATD: A		Steh je tvořen kombinací 3 nitného obnitkovacího a dvojitného řetízku. Úzký šev je tvořen pravou jehlou. Obnitkování i šití je prováděno v jedné operaci.	48
11. Krycí steh úzký (2,8 m) ATD: K		Krycí steh je tvořen 2 jehlami 3 nitěmi a je vhodný pro pružné materiály jako úplety apod. Úzký šev je tvořen levou a prostřední jehlou.	51
12. Krycí steh široký(5,6 mm) ATD: H		Krycí steh je tvořen 2 jehlami, 3 nitěmi a je vhodný pro pružné materiály jako úplety apod. Široký šev je tvořen levou a pravou jehlou.	51
13. Třínitý krycí steh (5,6 mm) ATD: J		Krycí steh je tvořen 3 jehlami, 4 nitěmi a je vhodný pro pružné materiály jako úplety apod. Trojitý šev je tvořen levou, prostřední a pravou jehlou.	52
14. Třínitý balený obnitkovací steh ATD: C		Steh tvořený 1 jehlou a třemi nitěmi používaný na šití úzkého válcového lemu nebo dekorativního okraje.	55

*V závislosti na použité pozici jehly stroj může šít dvoj a třířádkové švy v šíři 4 mm nebo 6 mm.

Při obšívání těžkých materiálů šířka švů může být dále zvětšena voličem šíře švu (viz str. 31)

Šíře obšívání	4,0 mm	6 mm
Použitá jehla	Pravá obšívací jehla	Levá obšívací jehla
Volič napětí nitě jemné nastavení	modrá	oranžová
		

2 Příruční diagram

	Typ jehly	A T D	S L	D F	L / C	Pozice jehly	Správné navlíknutí/Cesta pnutí: Kdy používáte automatické napnutí (ATD), správné pnutí je nastaveno automaticky.					Strana	
							Oranžová	Modrá	Zelená	Červená	Hnědá		
1	Dvojitný řetízkový steh	D	N	N	C			●				●	39
2	Dvojitný obnitkovací lemovací steh	D	2	N	L	4.0 mm		●			●		41
		G	2	N	L	6.0 mm	●				●		41
3	Dvojitný obnitkovací steh	E	2	N	L	4.0 mm		●			●		42
		E	2	N	L	6.0 mm	●				●		42
4	Třínitý obnitkovací steh	A	N	N	L	4.0 mm		●	●	●	●		43
		B	N	N	L	6.0 mm	●			●	●		43
5	Třínitý plochý dekorativní steh	F	2	N	L	4.0 mm		●	●	●	●		44
		F	2	N	L	6.0 mm	●			●	●		44
6	Třínitý ultrapruž. se zabezp. stehem	G	2	N	L		●	●			●		45
7	Čtyřnitý ultrapruž. se zabezpečovacím stehem	A	N	N	L		●	●	●	●	●		46
8	Čtyřnitý se zabezp. stehem	I	N	N	L		●	●			●	●	47
9	Pětinitý zabez- pečovací .steh široký	B	N	N	L		●	●	●	●	●		48
10	Pětinitý zabez- pečovací steh úzký	A	N	N	L		●	●	●	●	●		48
11	Krycí steh úzký	K	N	N	C	2.8 mm	●	●				●	51
12	Krycí steh široký	H	N	N	C	5.6 mm	●			●		●	51
13	Třínitý krycí steh	J	N	N	C	5.6 mm	●	●	●			●	52
14	Třínitý balený obnitkovací steh	C	1	N	L	4.0 mm		●	●	●			55

ATD: Výběr automatického pnutí

SL: Délka stehu

DF: Odlišná patka

L/C: Pozice horního chapače

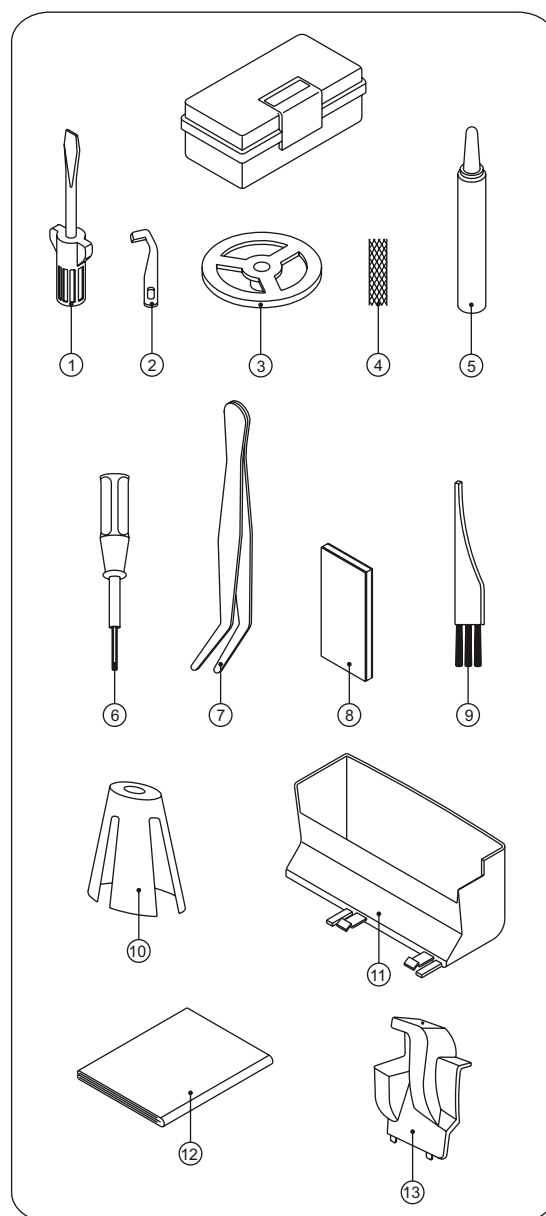
*Když je zvolena možnost 1, 11, 12, 13, otočte horní nůž dolů, přesuňte ovladač šířky stehu na nastavení R a změňte kryt chapače (A) na (B).

*Nastavení automatického pnutí je na základě středně těžkých látek se standardní # 60 polyesterovou pryží. Uspokojí množství požadavků pro šití. Pokud používáte látky jiných hmotností nebo látky, které se nechovají podle požadavků, nastavujte pnutí v malých krocích.

3 Příslušenství

Je uloženo ve schránce na příslušenství

1 Šroubovák (velký)	1
2 Pevný nůž	1
3 Čepička cívky	5
4 Síťka cívky	5
5 Olejníčka	1
6 Šroubovák (malý)	1
7 Pinzeta	1
8 Sada jehel	1
9 Štěteček	1
10 Čepička cívky	5 (na stroji)
11 Vydíratelná schránka na odpad	1 v balení
12 Kryt na stroje	1 v balení
13 Kryt nože	1



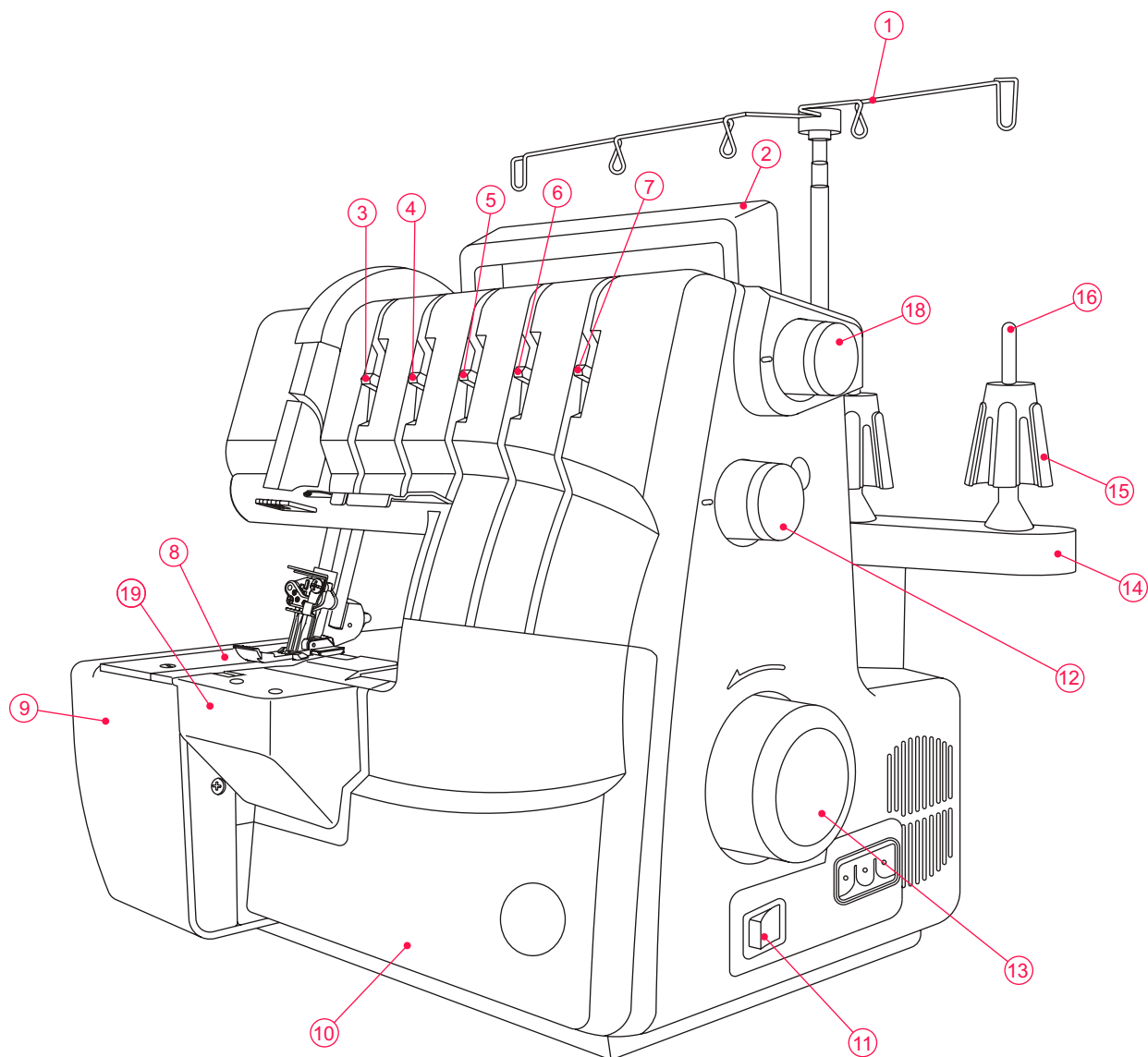
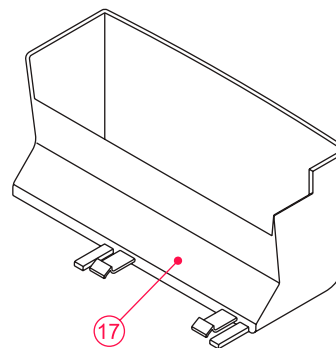
4 Jehly

- Pro tento overlock používejte pouze overlockové jehly s plochým dřikem vylučující možnost obráceného nasazení jehly
- Nikdy se nepokoušejte osadit stroj standardními jehlami používanými pro domácí šicí stroje ať již mají jakýkoliv rozměr.
- Se strojem jsou dodávány jehly SINGER # 2022 velikost 14/90.
- Používejte pouze jehly # 2022 velikost 14/90 a 11/80 dodávány se strojem.

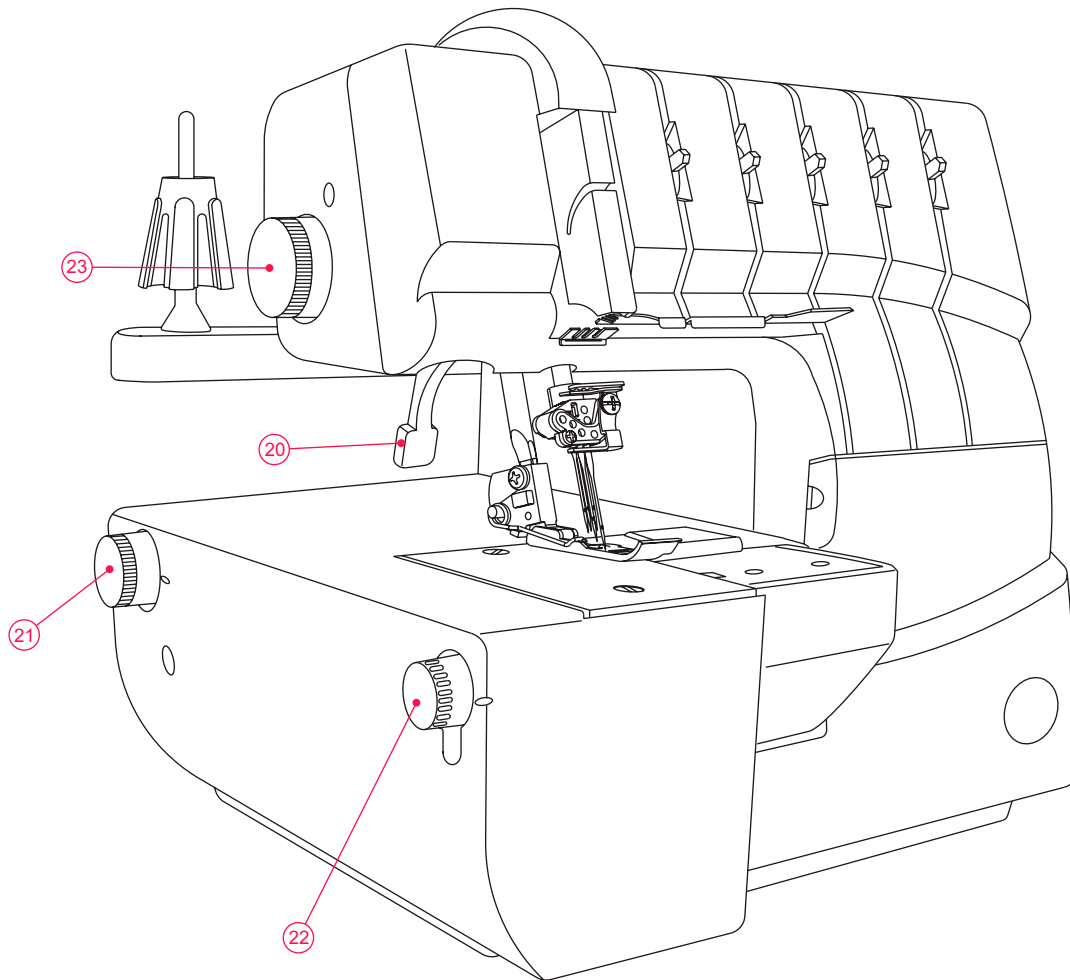
2022
OVERLOCKOVÁ JEHLA

5 Hlavní části stroje

1. Držák nití s vedením
2. Držadlo
3. Volící kotouč tahu nitě levé jehly (oranžový)
4. Volící kotouč tahu nitě pravé jehly (modrý)
5. Volící kotouč tahu nitě horního chapače (zelený)
6. Volící kotouč tahu nitě dolního chapače (červený)
7. Volící kotouč tahu nitě řetízkového chapače (hnědý)
8. Krycí deska podavače
9. Přední část stolu
10. Kryt chapačů
11. Vypínač stroje a světla
12. Volič délky stehu
13. Ruční kolečko
14. Stojánek na cívky
15. Adaptér cívky
16. Kolík cívky
17. Schránka na odpad (vyjímatelná)
18. Ovladač automatického pnutí
19. Stolek vedení stehu



- 20. Zvedací páka patky
- 21. Seřizovací páka diferenciálu
- 22. Regulace šířky odřezu látky
- 23. Plynule nastavitelný tlak patky



6 Otevření krytu chapače



Pozor!

Stroj musí být odpojen ze sítě.

- Zatlačte kryt doprava až se posune.
- Přitáhněte kryt k sobě.



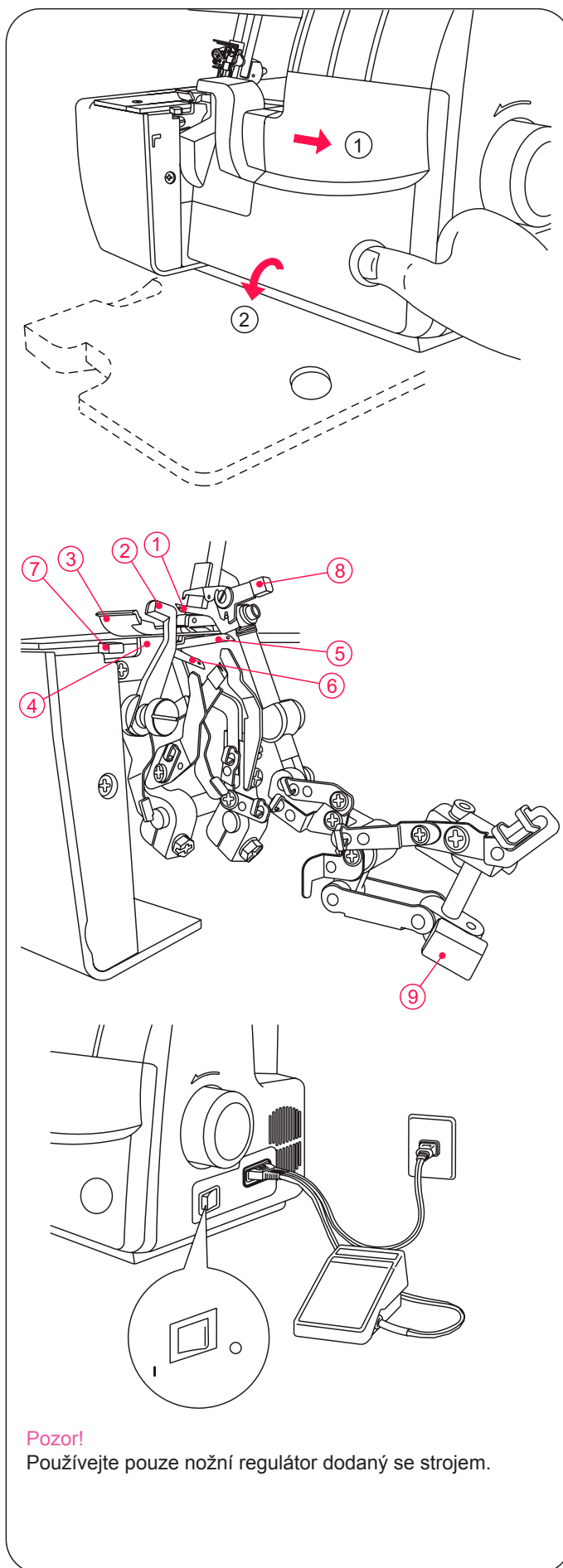
Pozor!

Ujistěte se před šitím, že kryt je uzavřen

Poznámka: Stroj nebude pracovat, dokud je chapače otevřen.

7 Hlavní části pod krytem chapačů

1. Horní chapač
2. Pohyblivý nůž odřezu
3. Patka
4. Pevný nůž
5. Dolní chapač
6. Chapač krycího stehu
7. Palec šířky švu
8. Konvertor
9. Spouštěč horního chapače



Pozor!

Používejte pouze nožní regulátor dodaný se strojem.

8 Příprava na šití

- Zapojte zástrčku stroje do el. zásuvky vašeho stroje.
- Zapojte zástrčku kabelu do síťové zásuvky
- Hlavní vypínač: Stlačte značku „I“ na „ON“ - Zapnuto
Stlačte značku „O“ na „OFF“ - Vypnuto
- Pro uvedení stroje do činnosti a řízení rychlosti šití stiskněte nožní regulátor.
- Čím více stlačujete regulátor, tím rychleji stroj šije
- Sejmutím nohy z regulátoru stroj zastavíte.

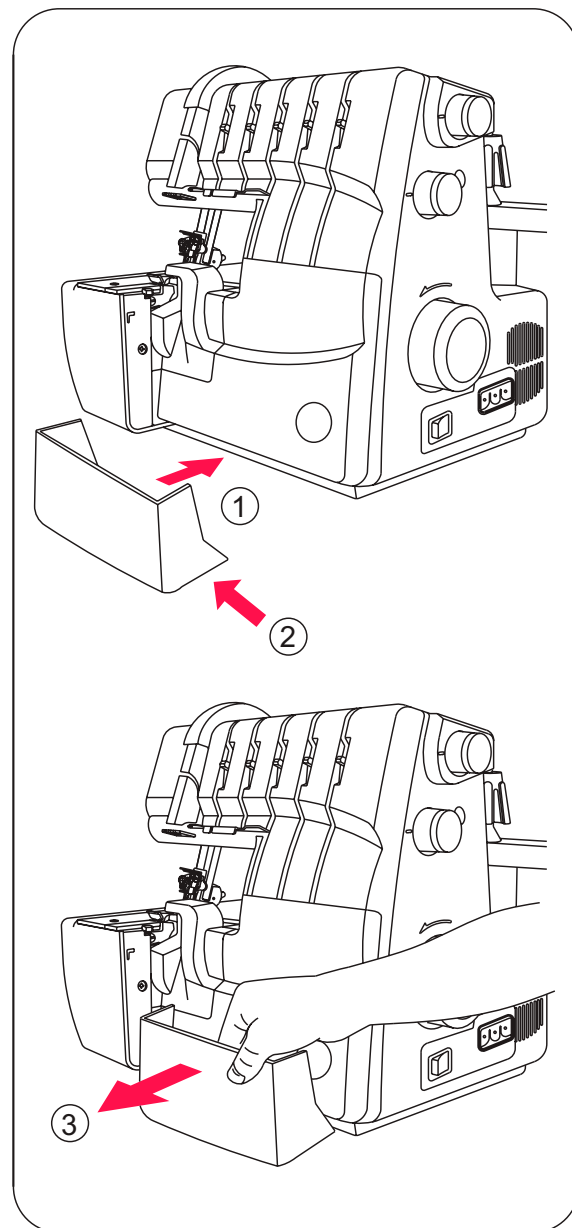
9 Vyjmutí a nasazení schránky na odpad

Výměna:

- Nasuňte záchytky schránky pod kryt chapačů. Zatlačte levou část schránky blízko odřezávací části při výstupu odřezků.

Vyjmutí:

- Při vyjímání podržte schránku dle obrázku a potáhněte ji směrem k vám.

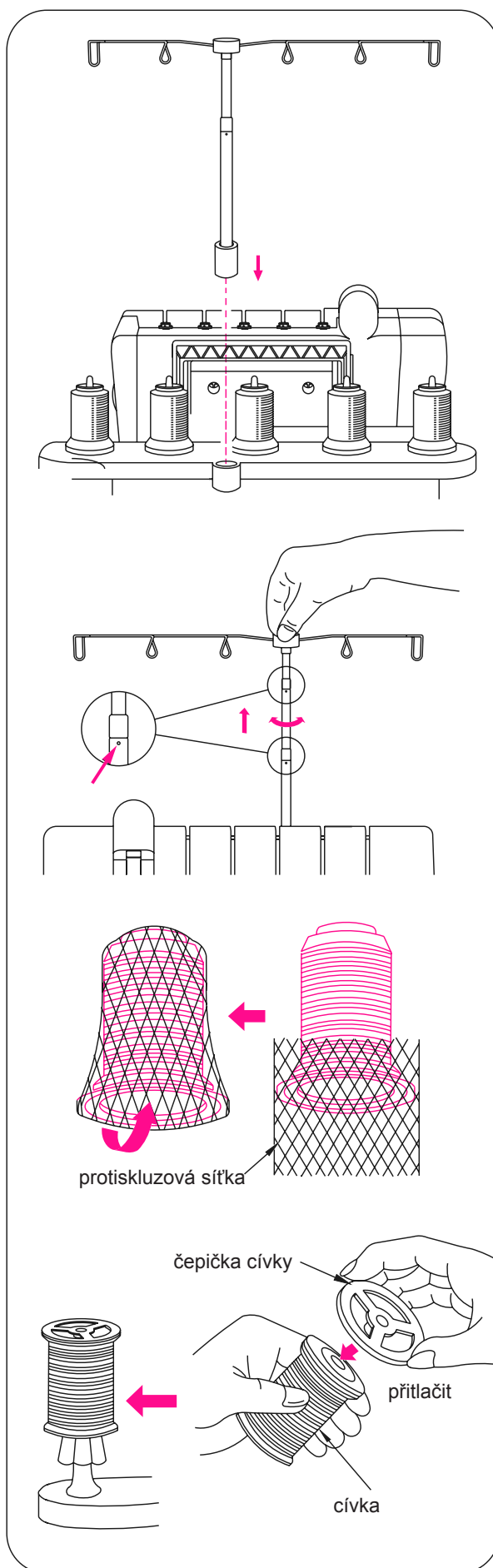


10 Příprava na navlékání stroje

Seřízení vodícího držáku nití

- Vezměte držák nití a vložte ho tak jako je ukázáno na obrázku vpravo.
- Stroj je dodáván se spuštěným držákem v dolní poloze.
- Vytáhněte vodící držák do krajní horní polohy.
- Při správné poloze zaklapnou do sebe obě části teleskopu.
- Nastavte vodiče nití nad kolíky cívek.
- Nasuňte cívky na adaptéry na kolíkách cívek.

Poznámka: Stroj je teď navlečen pro šití. Přečtěte si stránku 30 pro pokyny o navázání nití.



Protiskluzová síťka

- Při používání syntetických nití, které snadno klouzají z cívek, navlečte na cívky protiskluzové síťky zdola a nechejte konec nitě volně viset nahoře na protiskluzové síťce dle obrázku.

Čepička cívky

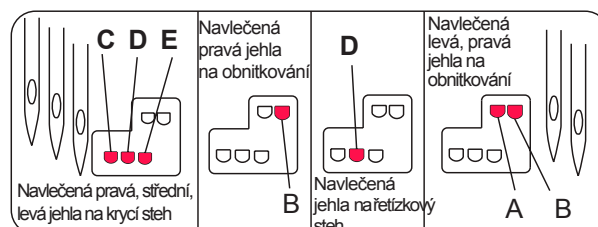
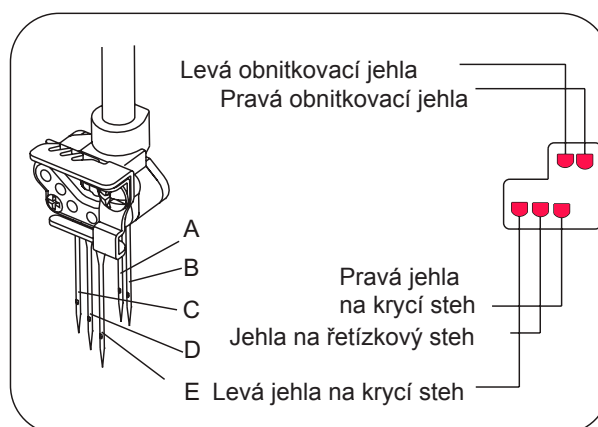
- Při používání běžných cívek nití nasuňte na cívku čepičku dodávanou se strojem podle obrázku.

11 Vyjmutí a vložení jehel

Poloha jehly

- S tímto strojem může být v držáku jehel umístěno 5 jehel dle obrázku, ale maximálně 3 jehly mohou být ve funkci při šití. Nepokoušejte se použít 4-5 jehel na šití.
- Návod k obsluze se odvolává na různé posice jehly podle obrázku uvádějícího pravé postavení jehly v držáku.

Poznámka: Při nasazení obou jehel levá overlocková jehla je lehce výše než pravá. Při nasazení jehel krycího stehu bude střední jehla lehce výše než pravá a levá výše než střední



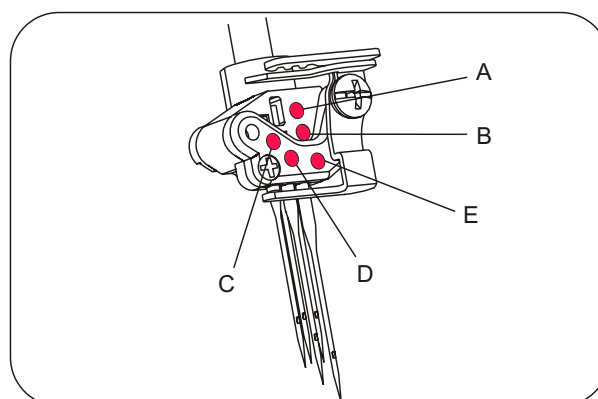
Výměna jehel



Pozor!

Před výměnou jehel odpojte stroj vždy ze sítě.

- Ručním kolečkem nastavte jehlu do horní úvratě.
- Umístěte silný kus látky (plst) pod patku. Zapíchněte jehly do poloviny jejich délky do materiálu.
- Uvolněte/nevyšroubovávejte/stavěcí šroub jehly malým šroubovákem. Podržte jehly prstem a zvyšte tyč jehly. Jehly zůstanou v látce.
 - Levá obnitkovací jehla
 - Pravá obnitkovací jehla
 - Levá krycí jehla
 - Střední krycí jehla
 - Pravá krycí jehla

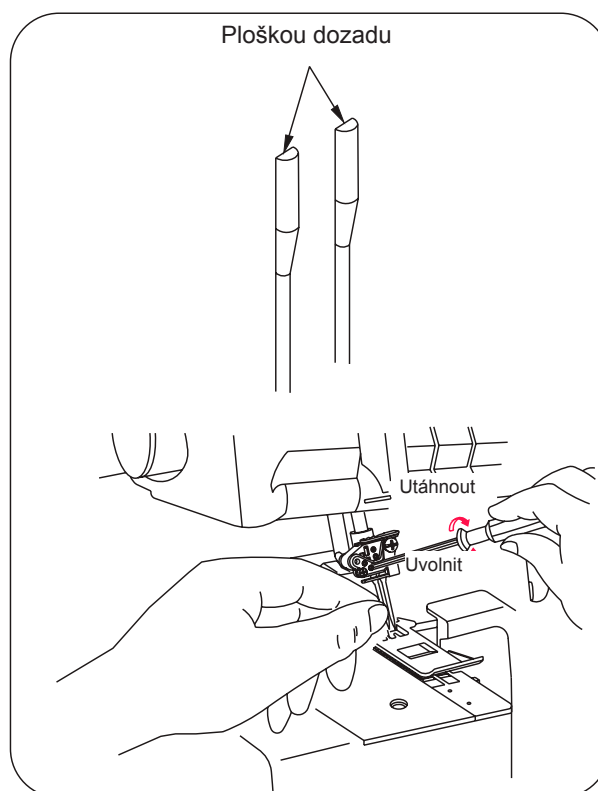


Vložení nové jehly

- Držte jehlu s ploškou dozadu.
- Vložte jehlu do držáku tak daleko jak je možné.
- Pro usnadnění vkládání jehly sjeďte s ní do otvoru v jehlové desce, kde se vyrovná a poté ji zatlačte nahoru.

Poznámka: Při vkládání jehel do otvorů A nebo B uvolněte oba šrouby A & B. Po dostatečném vložení jehel dotáhněte oba šrouby.

Pro tento stroj používejte jehly # 2022. Nepoužívejte obyčejné domácí jehly.



12 Navlékání stroje

Diagram navlékání: Obnitkovací a zabezpečovací steh

- Barevně kódovaný diagram naleznete pro rychlou orientaci na vnitřní straně krytu chapačů.
- Navlékejte stroj v pořadí 1 až 5 podle obrázku.

Poznámka: Níť procházejí přes horní kryt pro obnitkovací a řetízkový steh podle obrázku.

Barevný kód šití: Obnitkovací a zabezpečovací steh

- 1 Níť horního chapače - zelená
- 2 Níť dolního chapače - červená
- 3 Níť řetízkového chapače - hnědá
- 4 Níť pravé jehly - modrá
- 5 Níť řetízkové jehly - oranžová

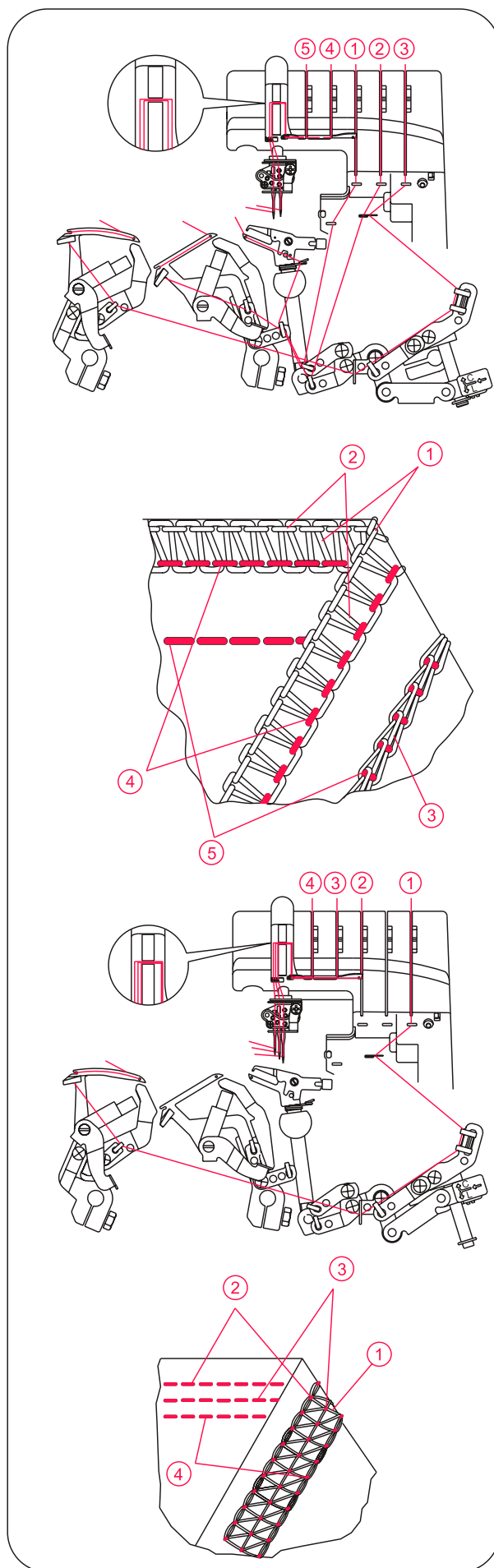
Diagram navlékání: Krycí steh

- Barevně kódovaný diagram navlékání je umístěn na vnitřní straně krytu chapačů.
- Navlékejte stroj v pořadí 1 do 4 jak je vyobrazeno

Poznámka: Níť procházejí přes kryt zvedací páky pro krycí steh.

Popis barevného kódu: Pro krycí steh

- 1 Níť chapače krycího stehu - hnědá
- 2 Níť pravé jehly - zelená
- 3 Níť střední jehly - modrá
- 4 Níť levé jehly - oranžová



Správné navlékání stroje



Pozor!

Ujistěte se, že stroj je odpojen ze sítě.

Poznámka: Pokyny na této stránce a následujících stránkách vás převedou přes správné navléknutí pro každou barevně označenou cestu nitě.

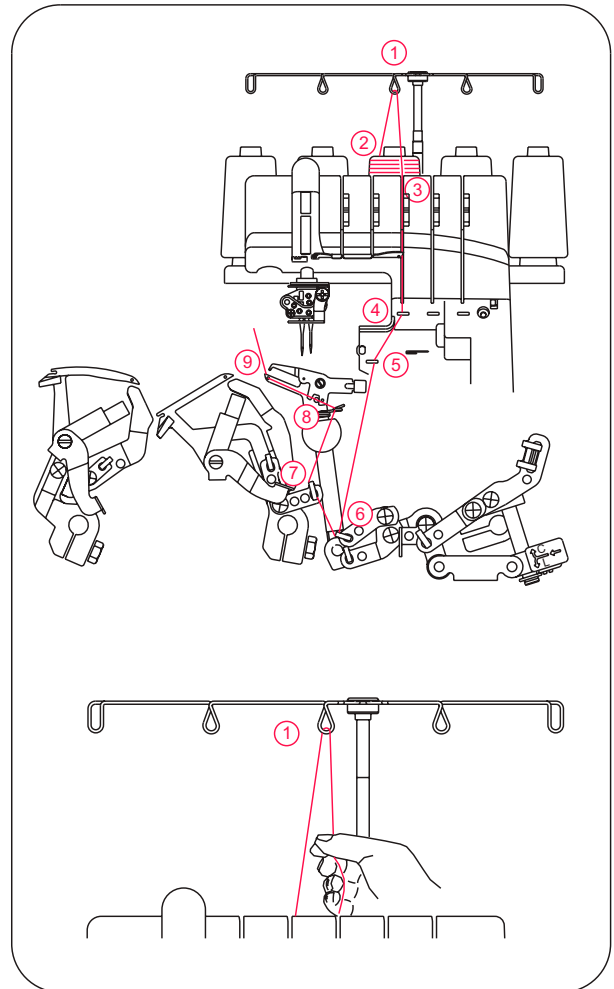
Před navlékáním si přečtěte referenční tabulku o typech stehů, nastaveních, držácích jehel a barevně označených cestách nití

1. Navlékání horního chapače - zelená

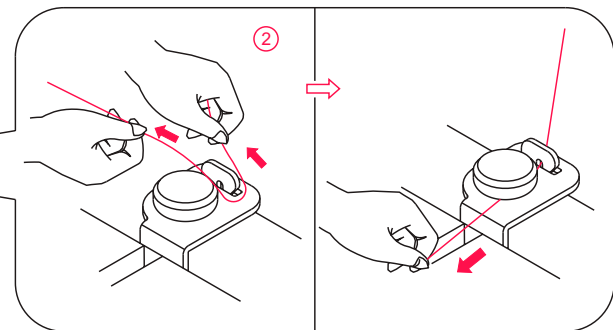
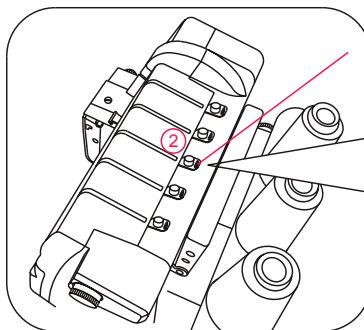
- Navlékejte dle obrázku v pořadí 1 - 9.
- Zvedněte přítlačnou patku pro uvolnění prutů kotoučů.

Poznámka: Přítlačná patka je zvednuta snížením zvedací páky. Pohyb umožňuje čistou cestu látky při šití.

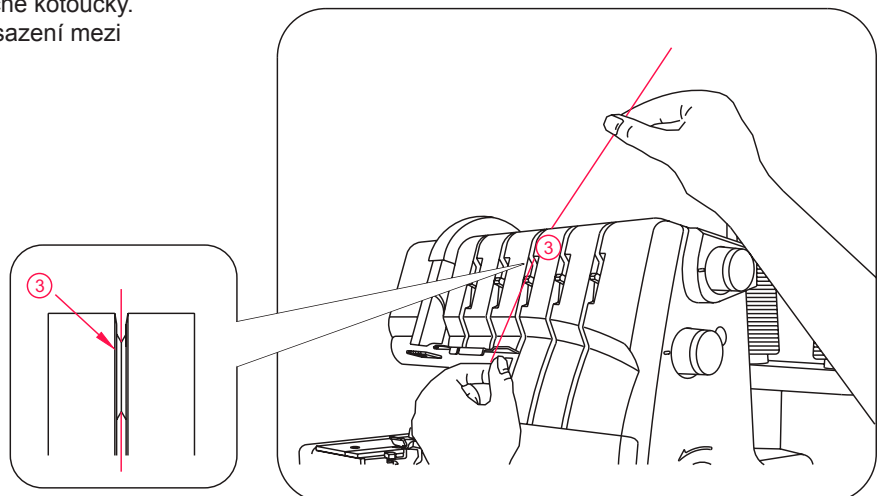
- Provlékněte nit zezadu dopředu vodičem 1.



- Navlékněte vodič horního krytku protažením nitě dolů až proklouzne pod vodič. Potom potáhněte nit kolem pravé strany tlačítek podle obrázku.



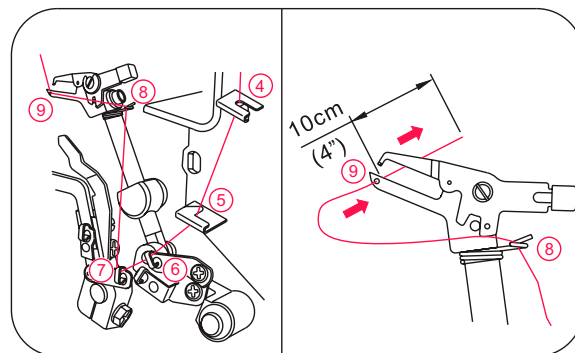
- Přidržte nit mezi prsty a zasuňte ji mezi přítlačné kotoučky. Stažením nitě dolů stabilizujete její správné usazení mezi přítlačné kotoučky 3.



- Při navlékání chapače sledujte cestu zeleného kódu (4 - 9)
- Provléčte nit otvorem horního chapače odpředu dozadu 9.

Poznámka: Ujistěte se, zda nit prochází za spodní chapač.

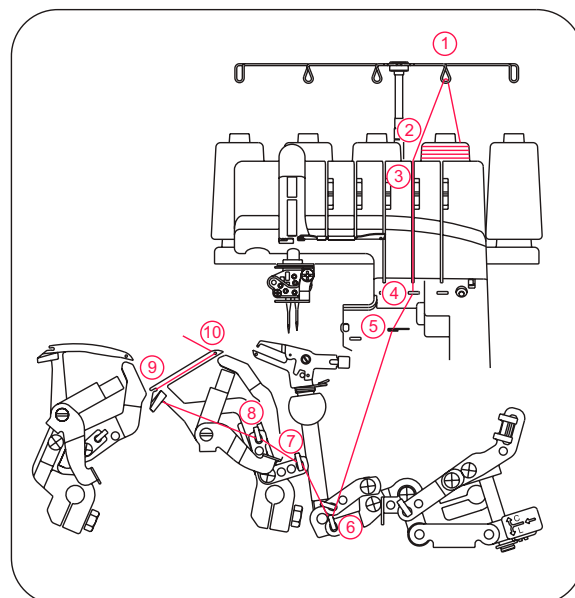
- Protáhněte asi 10 cm nitě chapačem a položte ji směrem dozadu na stehovou desku.



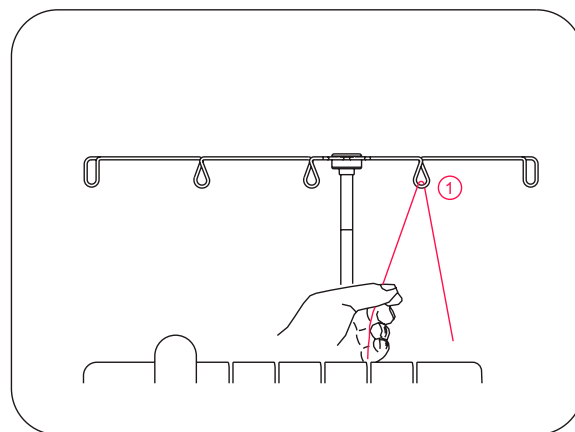
2 Navlékání dolního chapače - červená

- Navlékněte dolní chapač dle obrázku v pořadí 1 -10.

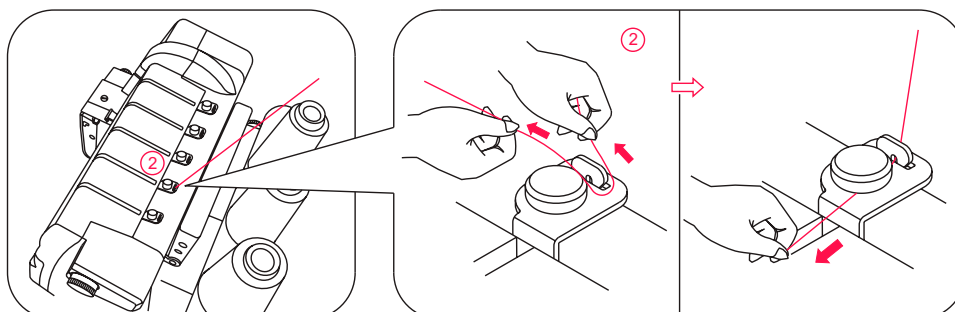
- Zvedněte patku a tím uvolníte napínací disk.



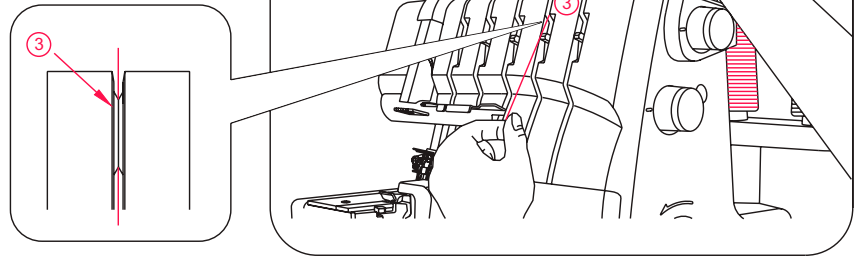
- Provlékněte nit vodičem 1 odzadu do předu.



- Navlékněte vodič horního krytu protažením nitě dolů až proklouzne pod vodič. Poté protáhněte nit podél pravé strany tlačítek podle obrázku.

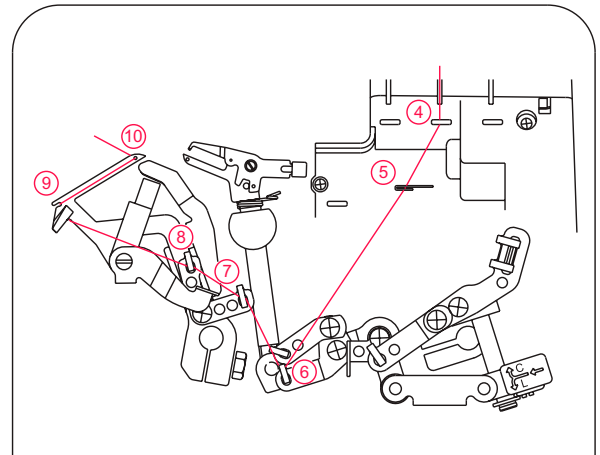


- Přidržíte mezi prsty nit a zasuňte ji mezi přitlačné kotoučky. Stažením nitě dolů stabilizujete její správné usazení mezi přitlačné kotoučky 3.

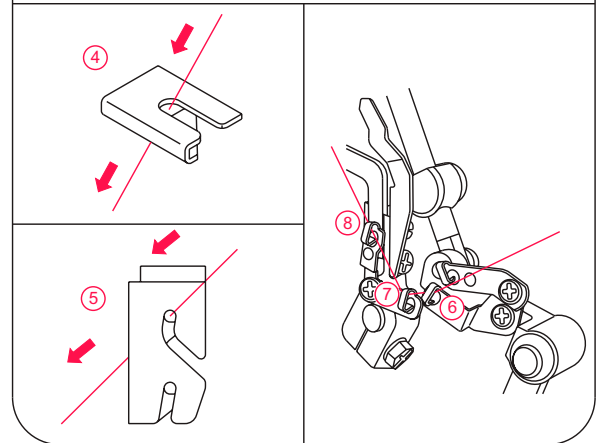


- Otáčejte ručním kolečkem proti sobě až se dolní čapač vychýlí do pravé krajní polohy (cca 5 - 10 mm).
- Při navlékání čapače sledujte cestu červeného kódu v pořadí 4 - 10.

Poznámka: Při navlékání čapače použijte pinzety.

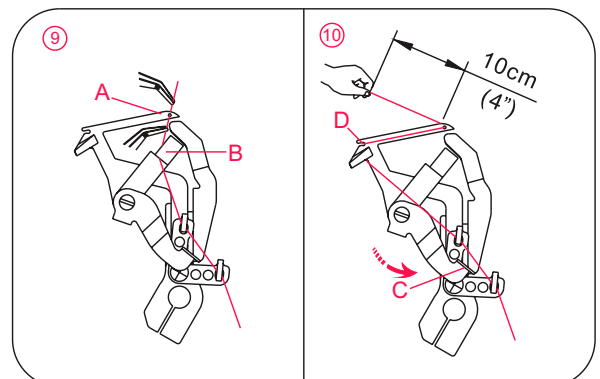


- Navlékněte nit pomocí pinzety zleva doprava dle obrázku 4.



- Dále provlékněte nit pomocí pinzety zepředu dozadu dle obr. 5

- Navlékejte očko čapače (A) zepředu dozadu. Zatáhněte za cca 10 cm nitě. Umístěte nit do výřezu V (B). Podržte nit levou rukou a páku (C) podle šipky pro navlečení nitě vodičem (D) stlačte.

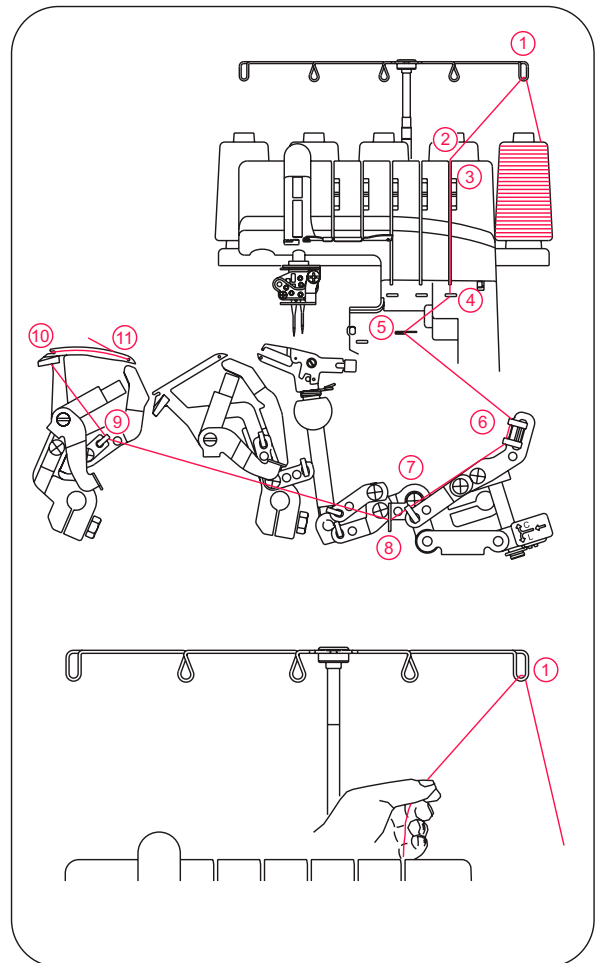


3 Navlékání řetízkového/Krycího chapače - hnědá

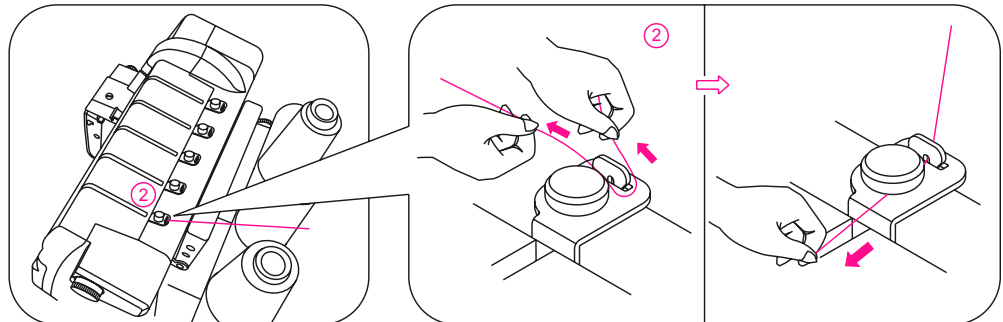
- Řetízkový chapač navlékejte v pořadí 1 - 11.

- Zvedněte patku a tím uvolněte napětí disků.

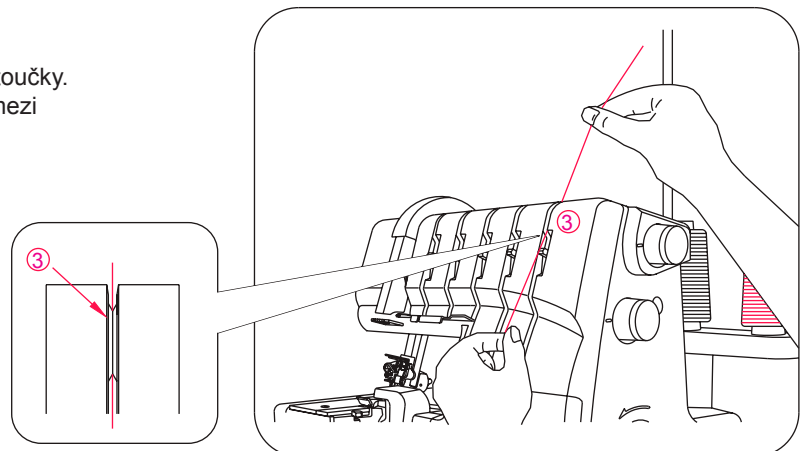
- Proveďte nit zezadu dopředu vodičem nitě 1.



- Navlečte vodič horního krytu protažením nitě dolů až proklouzne pod vodič 2. Poté protáhněte nit podél pravé strany tlačítka dle obrázku.

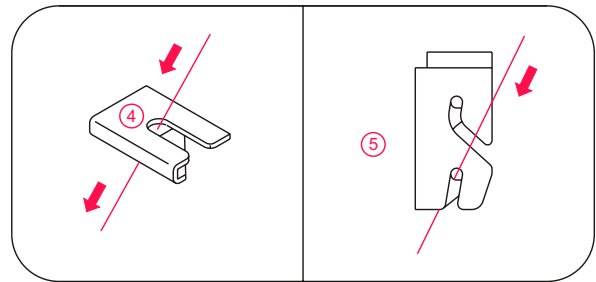


- Přidržíte mezi prsty nit a zasuňte ji mezi přítlačné kotoučky. Stažením nitě dolů stabilizujete její správné usazení mezi kotoučky 3.

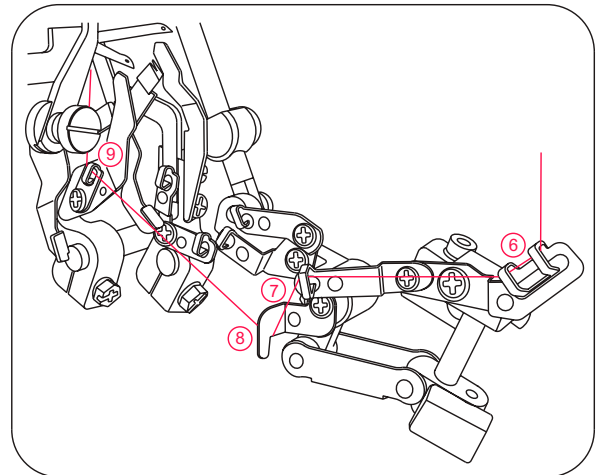


- Otáčejte ručním kolečkem proti sobě, až se řetízový chapač vychýlí do pravé horní polohy, cca 10 mm.
- Při navlékání chapače sledujte cestu hnědého kódu v pořadí 4 - 11.

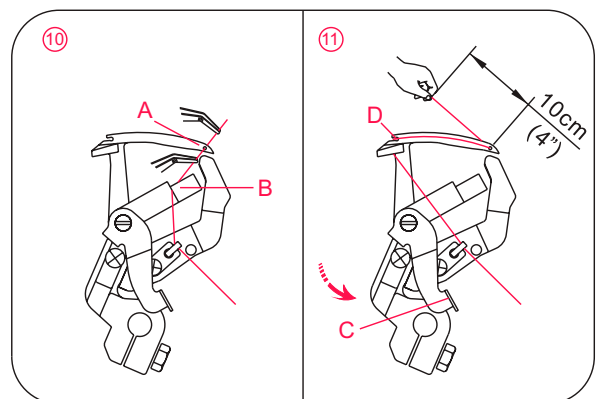
Poznámka: Při navlékání používejte pinzety.



- Vložte nit pomocí pinzety přes bod vodička 4.
- Pomocí pinzety vložte nit do předního otvoru vodička 5.

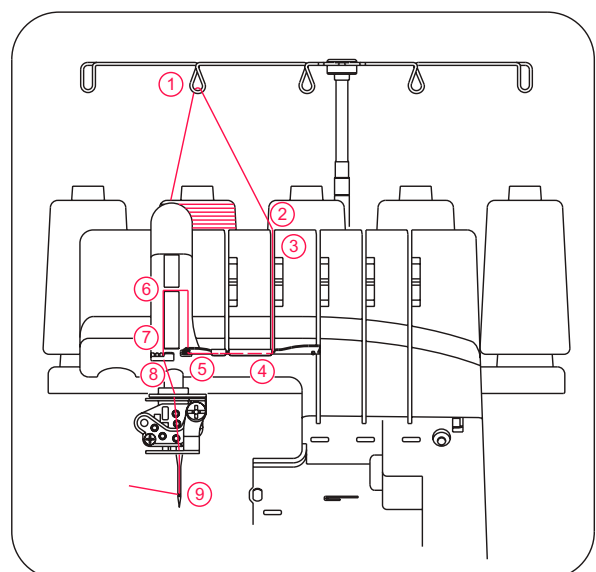


- Navlékněte očko chapače (A) zepředu dozadu. Vytáhněte cca 10 cm nitě a umístěte nit do výřezu V pozice (B). Podržte nit levou rukou a stlačte páku (C) dle šipky pro navlečení nitě vodičem (D).

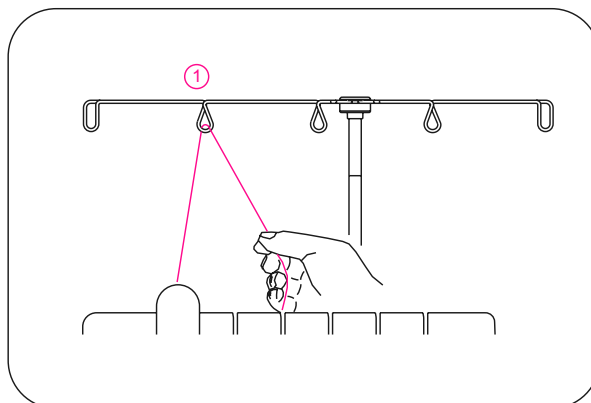


4 Navlékání pravé obnitkovací jehly - modrá (B na jehelní svorce)

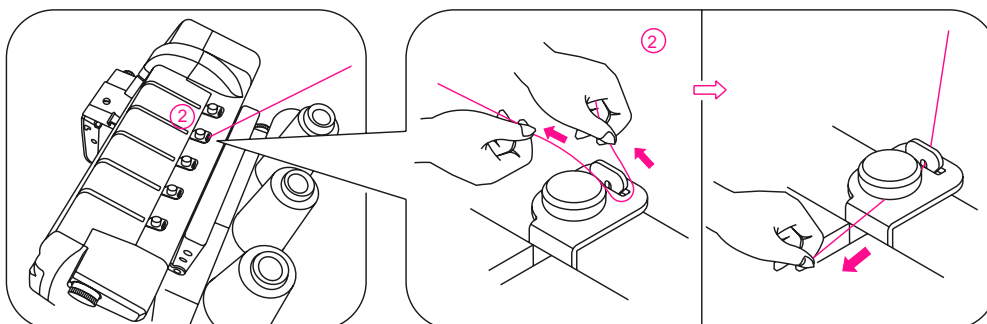
- Navlékněte pravou jehlu dle obrázku v pořadí 1 - 9.
- Zvedněte patku snížením zvedací páky a tím uvolněte napětí napínacích disků.



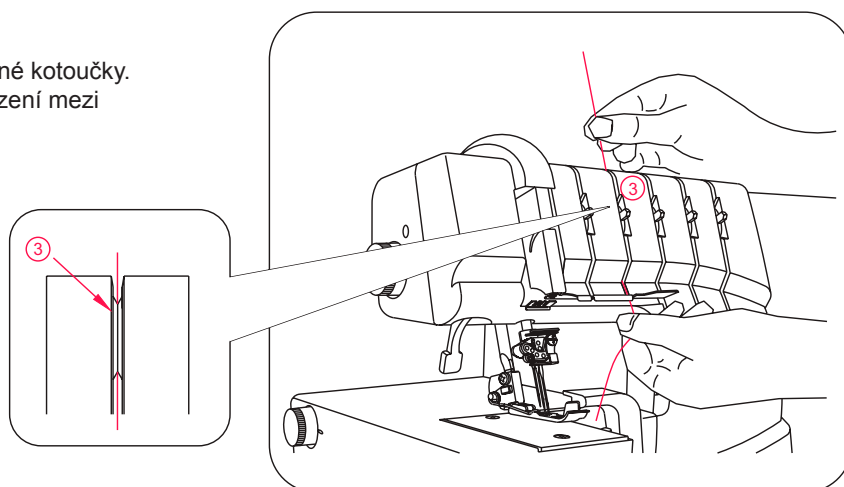
- Provlékněte nit zezadu dopředu vodičem nitě 1.



- Navlečte vodič horního krytu protažením nitě dolů až proklouzne pod vodič. Poté protáhněte nit podél pravé strany tlačítka dle obrázku.



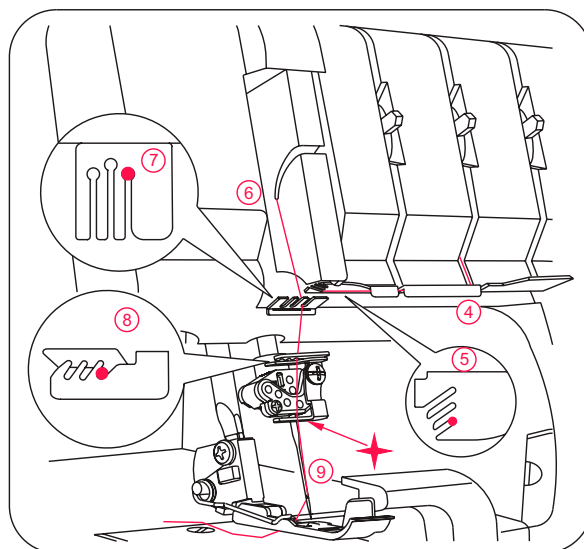
- Přidržíte nit mezi prsty a zasuňte ji mezi přítlačné kotoučky. Stažením nitě dolů stabilizujete její správné usazení mezi kotoučky 3.



- Pokračujte v navlékání přes body 4 - 8.

Poznámka: Ujistěte se zda nit prochází zadní cestou vedení nitě 5 a spodním vedením 6. Dále se ujistěte, zda nit prochází přední cestou vedení nitě 7 a pravým vedením nitě 8.

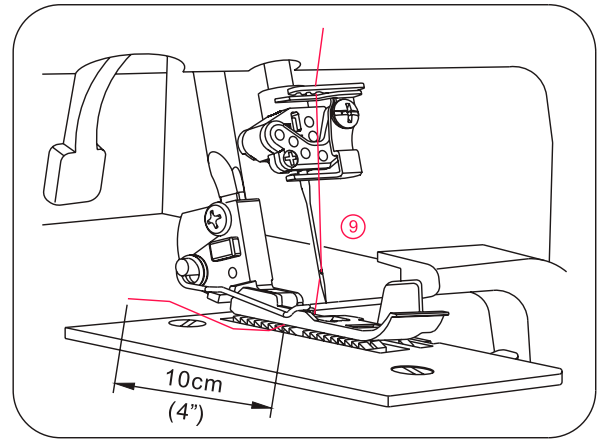
- ✦ Před navléknutím jehly se ujistěte, zda nit prochází zadní cestou vedení nitě na spodní části jehly.



- Navlékněte očko pravé jehly 9.

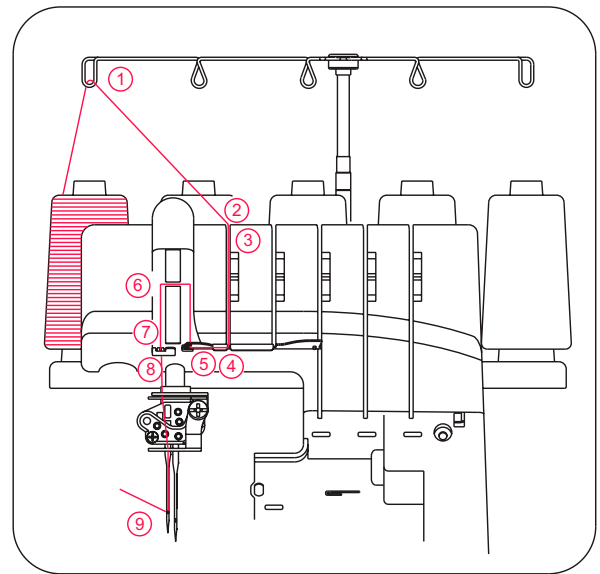
Poznámka: Pro snazší navlékání použijte pinzetu.

- Nit musí procházet zadní cestou vedení nitě.
- Vytáhněte asi 10 cm nitě očkem jehly a nechte ji volně viset.
- Položte nit dozadu pod přitlačnou patku.

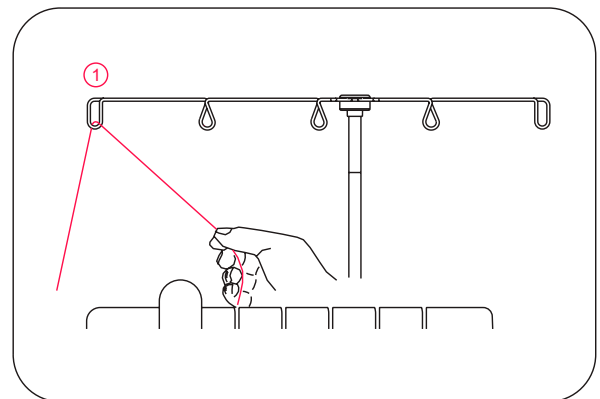


5 Navlékání levé řetízkové jehly - oranžová (D na jehelní svorce)

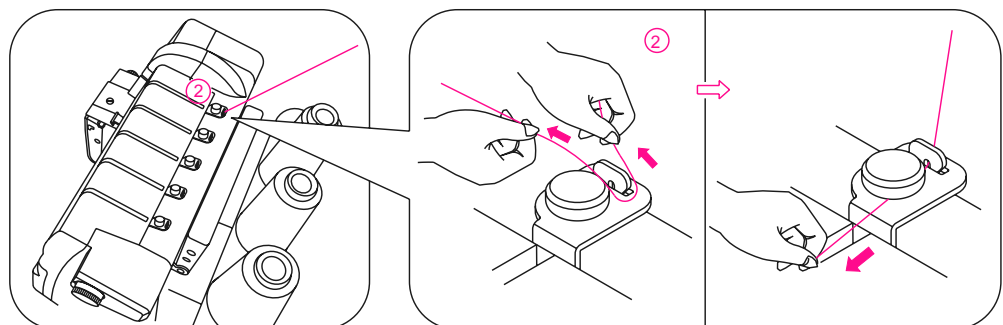
- Navlékejte levou jehlu v pořadí 1 - 9.
- Zvedněte patku a tím uvolněte napětí disků.



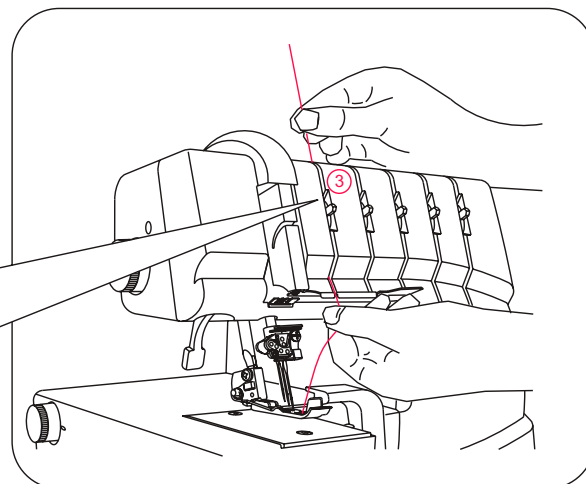
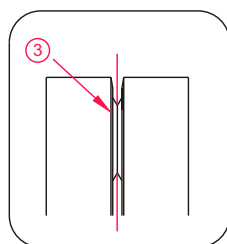
- Provlékněte nit zezadu dopředu vodičem nitě 1.



- Navlečte vodič horního krytu protažením nitě dolů až proklouzne pod vodič 2. Poté protáhněte nit podél pravé strany tlačítka dle obrázku.



- Přidržíte nit mezi prsty a zasuňte ji mezi přítlačné kotoučky. Stažením nitě dolů stabilizujete její správné usazení mezi kotoučky 3.



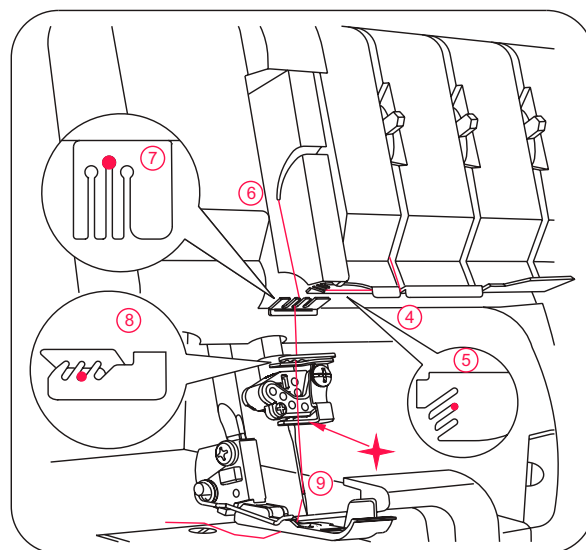
- Pokračujte v navlékání přes body 4 - 8.

Poznámka: Ujistěte se, že nit prochází dolní cestou vedení nitě 5 a vedením 6 a nahoře. Poté se ubezpečte, zda nit prochází střední cestou vedení nitě 7 a 8.

Poznámka: Pro 4 nitný overlock použijte jehlu A.

Před navlékáním jehly se ubezpečte, zda nit prochází zadní cestou vedené nitě ve spodní části jehelní svorky.

Poznámka: Pro řetízkový steh: Použijte jehlu D.

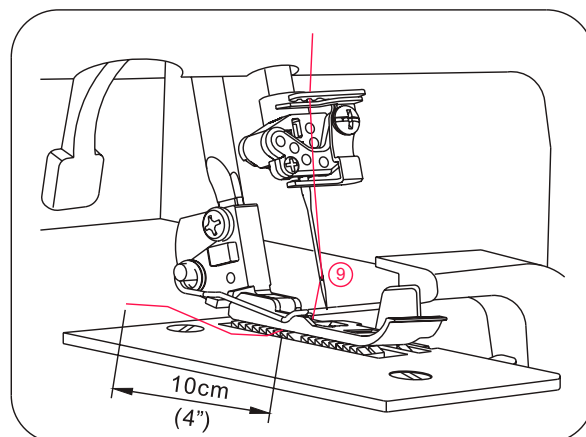


✦ Před navléknutím jehly se ujistěte zda nit prochází přední cestou vedení nitě ve spodní části jehelní svorky.

- Navlékněte očko levé jehly 9.

Poznámka: Při navlékání používejte pinzety.

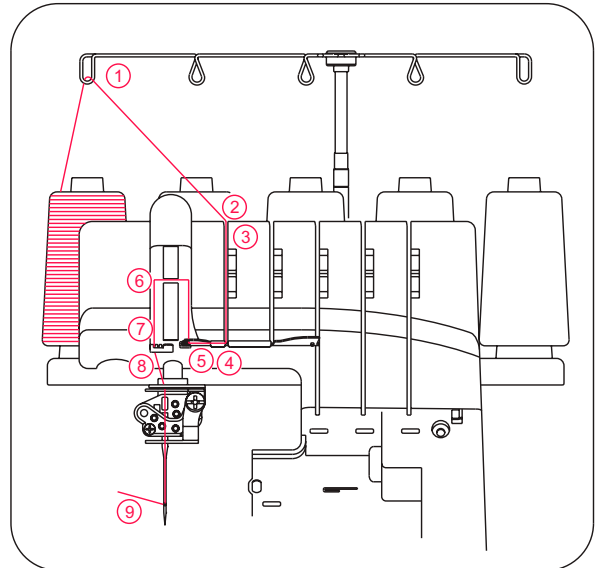
- Nit musí procházet zadní cestou vedení nitě.
- Vytáhněte asi 10 cm nitě a nechte ji volně viset.
- Položte nit dozadu pod přítlačnou patku.



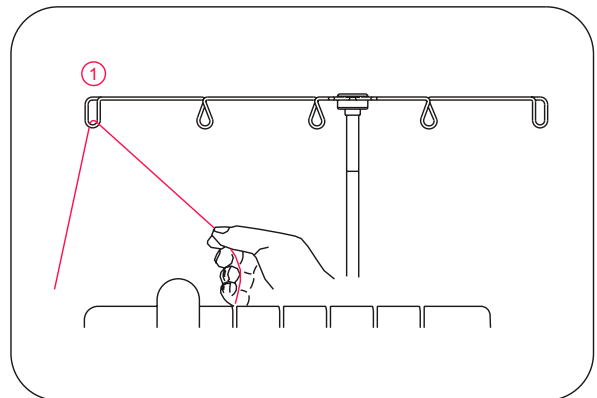
6 Navlékání jehly krycího stehu - oranžová

(1) Navlékání levé jehly krycího stehu
(Oranžová) (C na jehelní svorce)

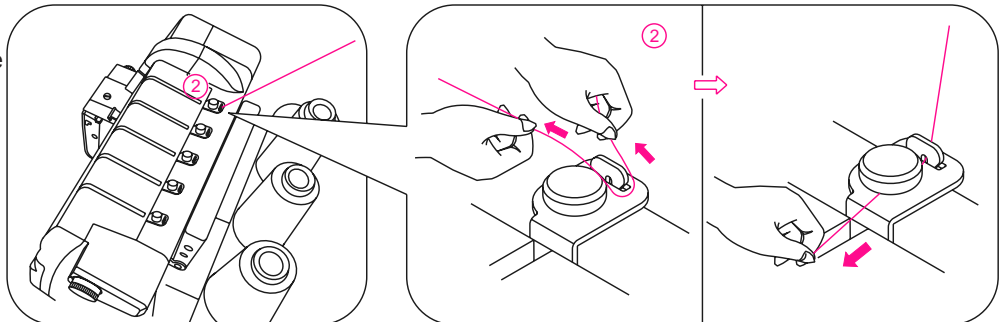
- Navlékejte jehlu krycího stehu/řetízkového stehu podle bodů 1 - 9.
- Zvedněte patku a tím uvolníte napínací kotouč.



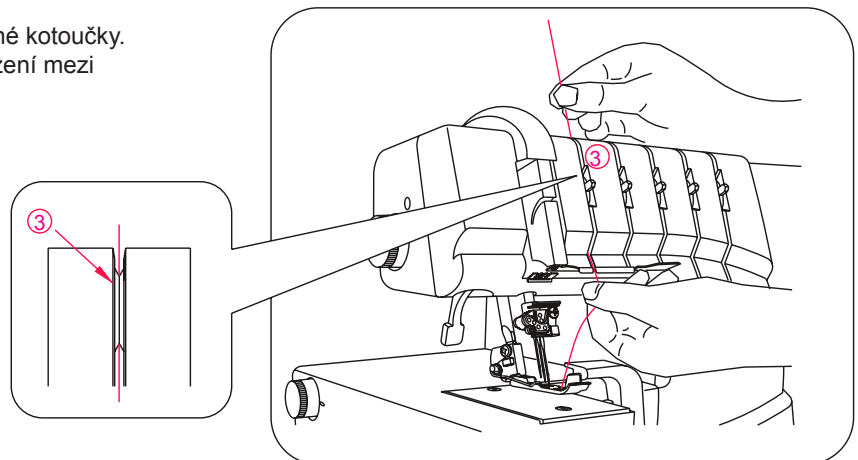
- Protáhněte nit zezadu dopředu přes vodičko 1.



- Navlečte vodič horního krytu protažením nitě dolů až proklouzne pod vodič. Poté protáhněte nit podél pravé strany tlačítka dle obrázku.



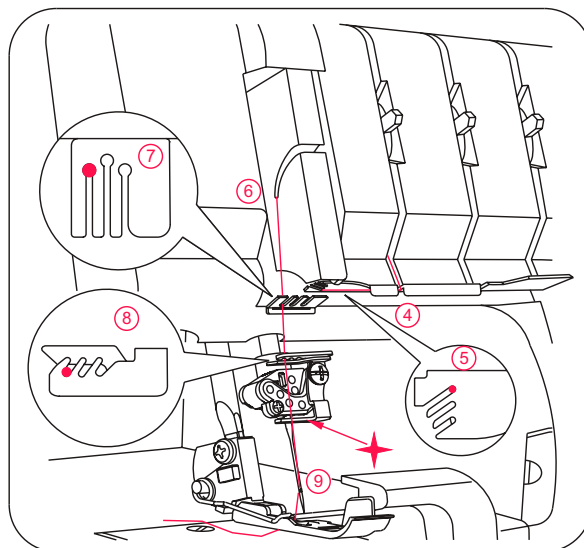
- Přidržíte nit mezi prsty a zasuňte ji mezi přitlačné kotoučky. Stažením nitě dolů stabilizujete její správné usazení mezi kotoučky 3.



- Pokračujte v navlékání body 4 - 8

Poznámka: Vsuňte nit přes přední cesty vedení nitě 5 a kryt zvedací páky 6. Pak nechejte sklouznout nit do levého otvoru nitové cesty 7 a 8.

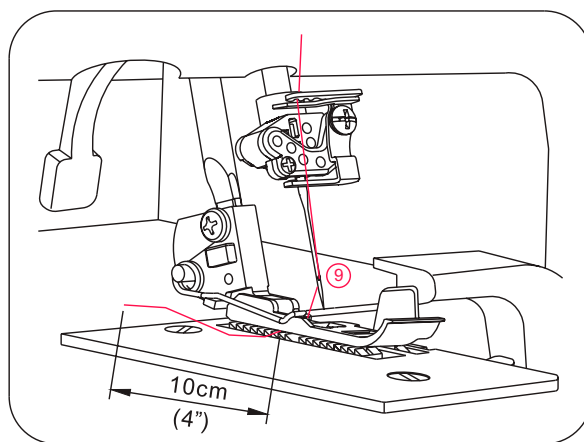
* Před navléknutím jehly se ujistěte, zda nit prochází přední cestou vedení nitě na spodní části jehelní svorky.



- Provlékněte nit očkem levé jehly 9.

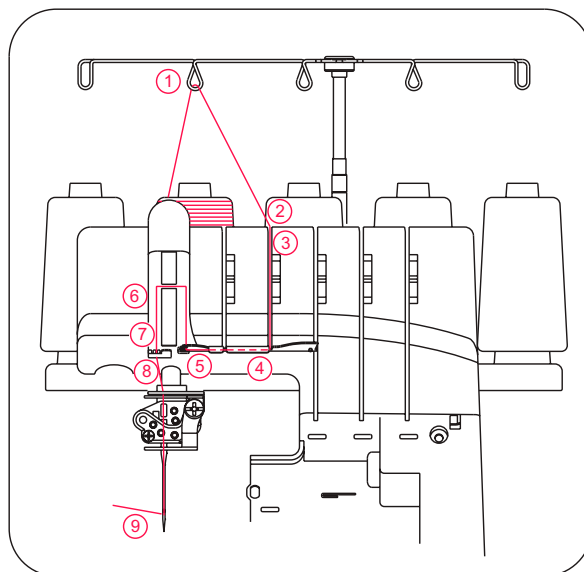
Poznámka: Používejte pro navlékání pinzety.

- Vytáhněte asi 10 cm nitě očkem jehly a nechejte ji volně viset.
- Položte nit dozadu pod přitlačnou patku.

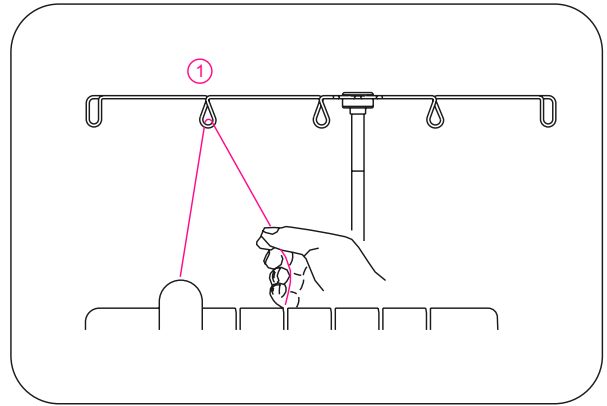


(2) Navlékání střední jehly krycího stehu/Řetízkového stehu (Modrá) (D na jehelní svorce)

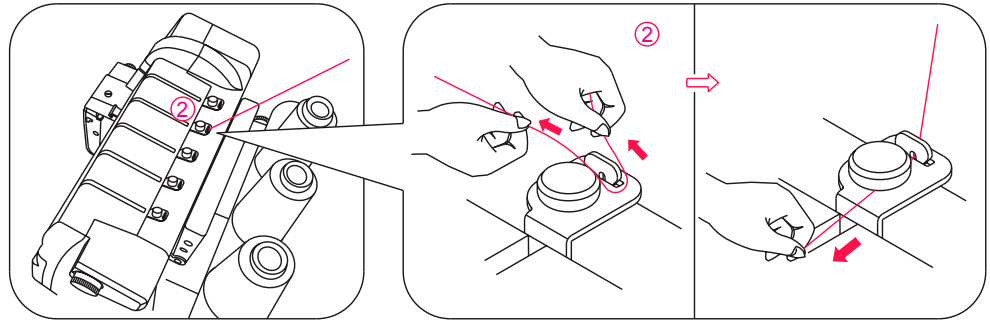
- Navlékněte střední jehlu krycího/řetízkového stehu jak je označeno body 1 - 9.
- Zvedněte patku a tím uvolníte napětí niti.



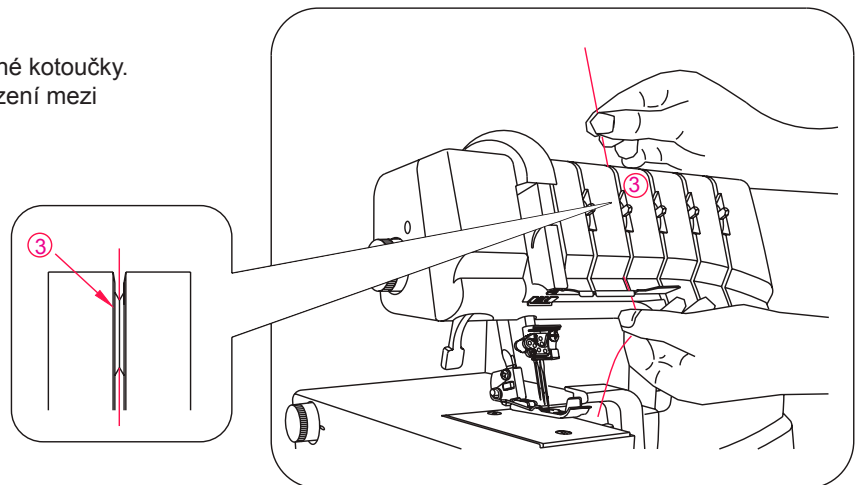
- Protáhněte nit zezadu dopředu přes vodítko 1.



- Navlečte vodič horního krytu protažením nitě dolů až proklouzne pod vodič 2. Potom protáhněte nit pravou stranou tlačítka.



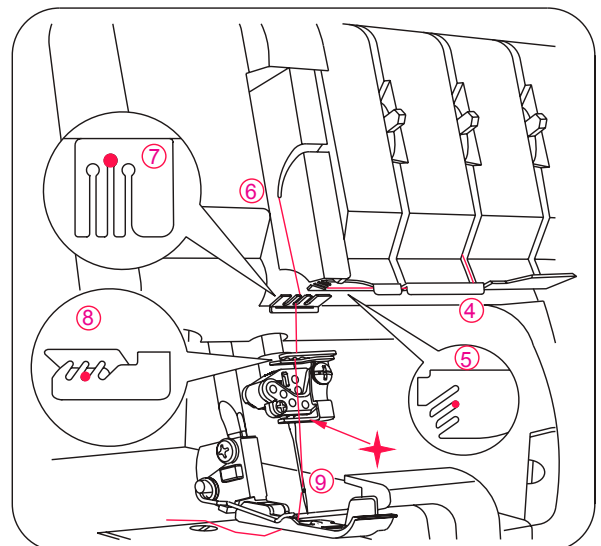
- Přidržíte nit mezi prsty a zasuňte ji mezi přítlačné kotoučky. Stažením nitě dolů stabilizujete její správné usazení mezi kotoučky 3.



- Pokračujte s navlékáním k bodům 4 - 8.

Poznámka: Nechejte proklouznout nit do otvoru vedení nitě 5 a do otvoru krytu zvedací páky 6. Pak pokračujte provlečením nitě do středového otvoru vedení nitě 7 a 8.

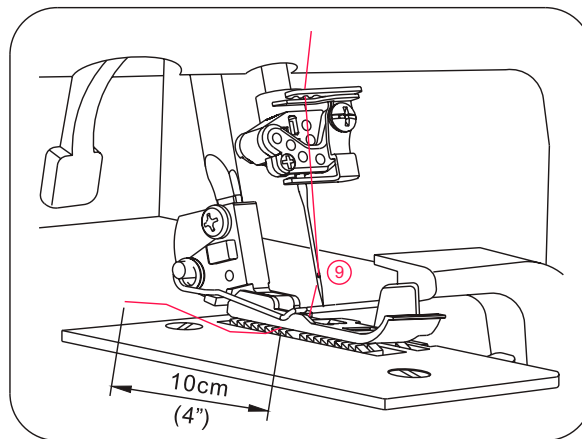
✦ Před navléknutím jehly se ujistěte zda nit prochází přední cestou vedení nitě, na spodní části jehelní svorky pro krycí a řetízkový steh.



- Navlékněte očko střední jehly 9.

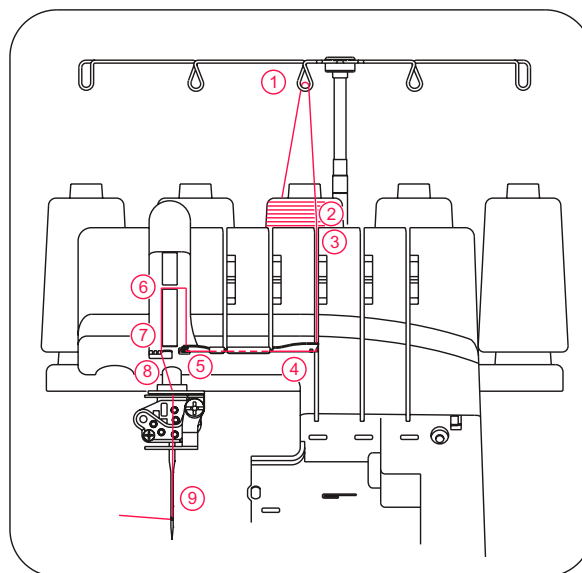
Poznámka: Použijte pinzety z příslušenství.

- Vytáhněte jehlou asi 10l cm nitě a nechejte ji volně viset.
- Položte nit dozadu pod patku.

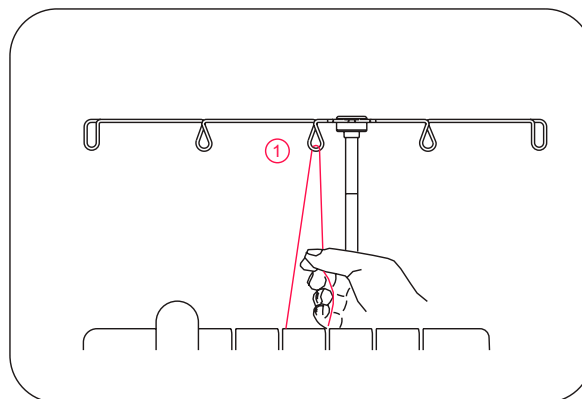


(3) Navlékání pravé jehly pro krycí steh - (zelená) (E na jehelní svorce)

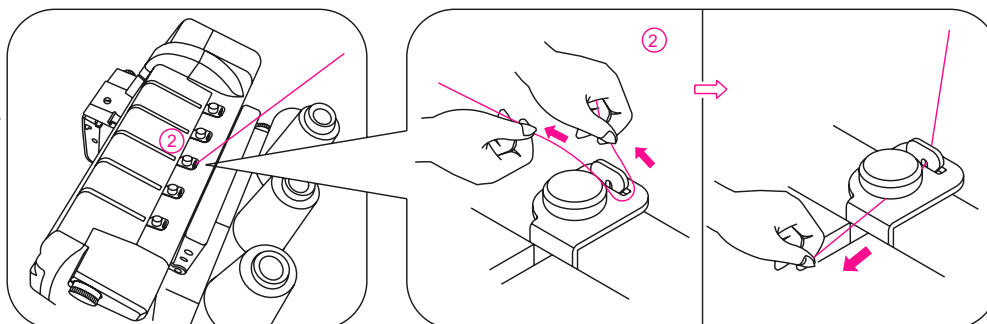
- Navlékněte pravou jehlu dle obrázku v pořadí 1 - 9.
- Zvedněte patku a tím uvolníte napínací kotouč.



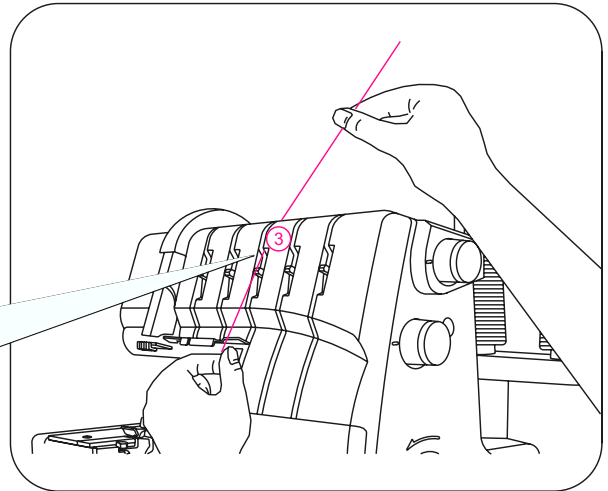
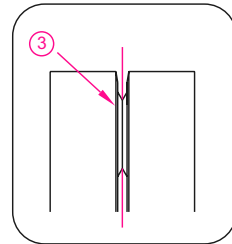
- Provlékněte nit zezadu dopředu vodičem nitě 1.



- Navlékněte vodič horního krytku protažením nitě dolů až proklouzne pod vodič. Pak protáhněte pravou stranou tlačítka.



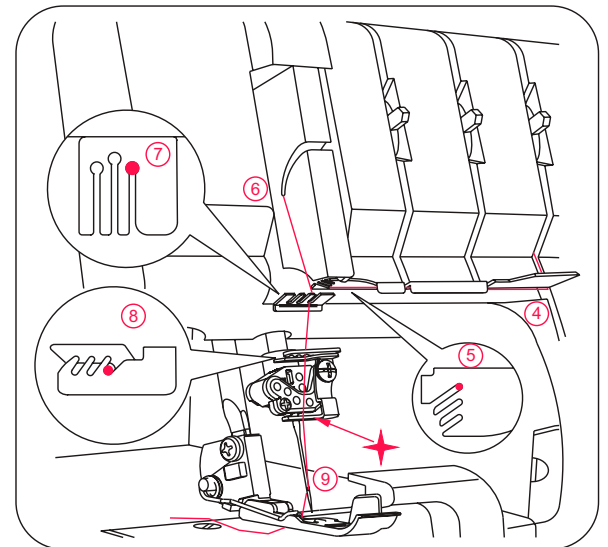
- Přidržíte mezi prsty nit a zasuňte ji mezi přítlačné kotoučky. Stažením nitě dolů stabilizujete její správné usazení mezi přítlačné kotoučky 3.



- Pokračujte s navlékáním přes body 4 - 8.

Poznámka: Ujistěte se, zda nit prochází zadní cestou vedení nitě 5. Provlékněte nit do otvoru krytu zvedací páky 6. Dále se ujistěte, zda nit prochází pravou cestou vedení nitě 7 a 8.

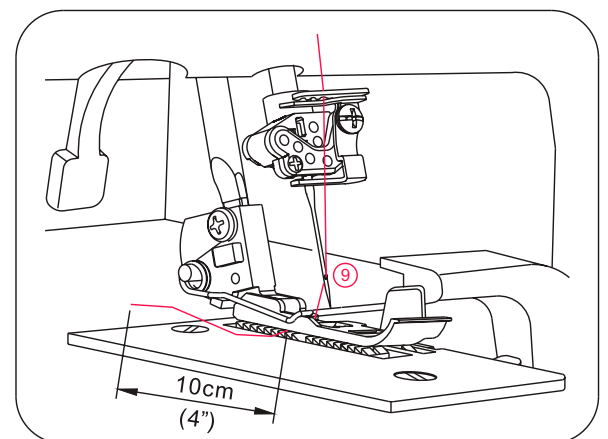
✦ Před navléknutím jehly se ujistěte, zda nit prochází přední cestou vedení nitě v spodní části svorky jehly pro krycí steh.



- Navlékněte ouškem pravé jehly 9.

Poznámka: Při navlékání přes očko jehly použijte pinzetu z příslušenství stroje.

- Vytáhněte asi 10 cm nitě z jehly a položte směrem dozadu stroje.
- Položte nit směrem dozadu pod přítlačnou patku.



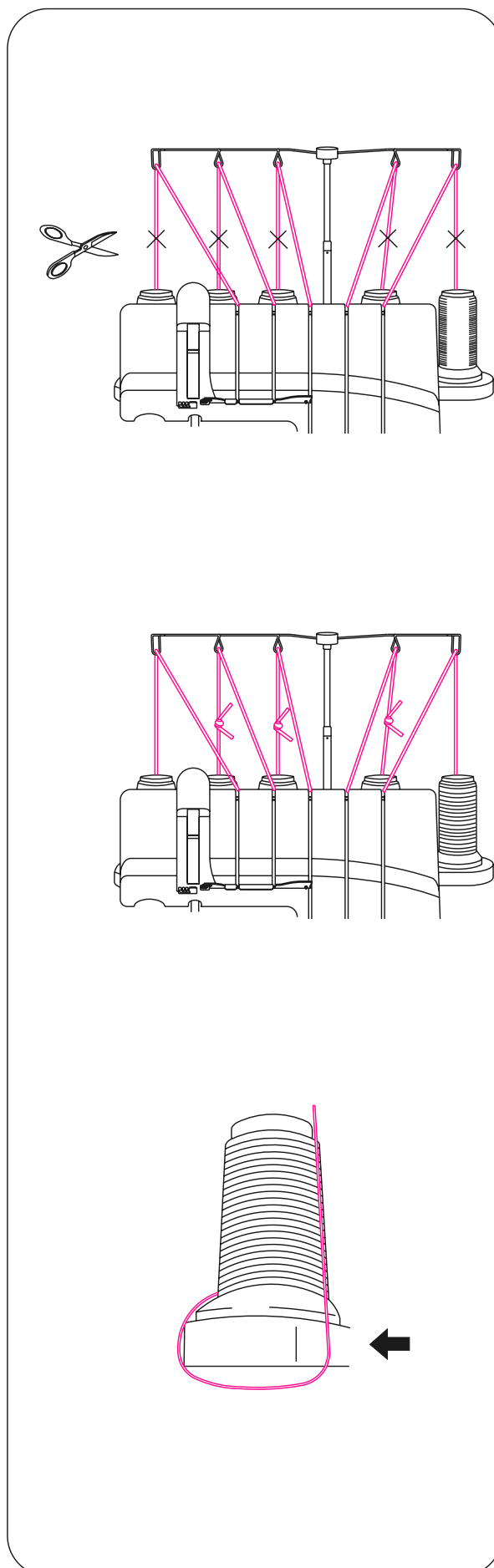
13 Výměna nití metodou navazování

- Při záměně nitě za jiný typ nebo barvu odstříhnete nit u cívky.

- Nasadíte novou cívku na držák nití.
- Přivažete novou nit na původní. Odstříhnete volné konce na 2 - 3 cm. Při kratším odstřížení může dojít k rozvázání uzlíku.
- Pevným zatáhnutím ověříte pevnost uzlíku.

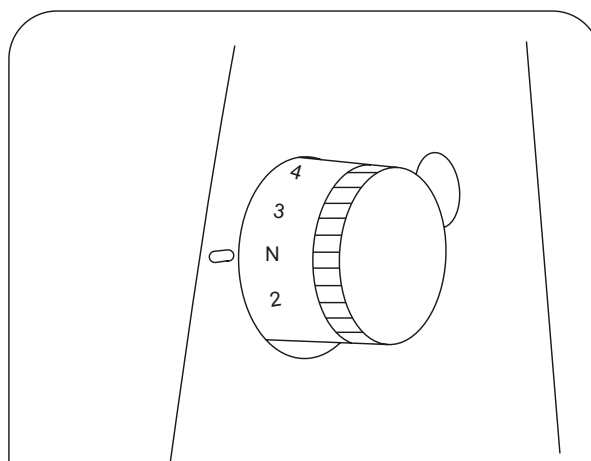
- Zvednete přítlačnou patku pro uvolnění přítlačných kotoučků.

- Protáhněte nit jediným tahem celým strojem.
- Pokud se nit provléká obtížně zkontrolujte průvleková místa a chapače.
- V okamžiku kdy uzlík dosáhne k očku jehly zastavte protahování.
- Odstříhnete uzlík a provlečte novou nit očkem jehly.



14 Seřízení délky stehu

- Pro většinu prací by měla být délka stehu na „N“
- Při šití těžkých materiálů seřídte délku stehu na 4 mm.
- Při šití lehkých materiálů seřídte délku stehu na 2 mm.

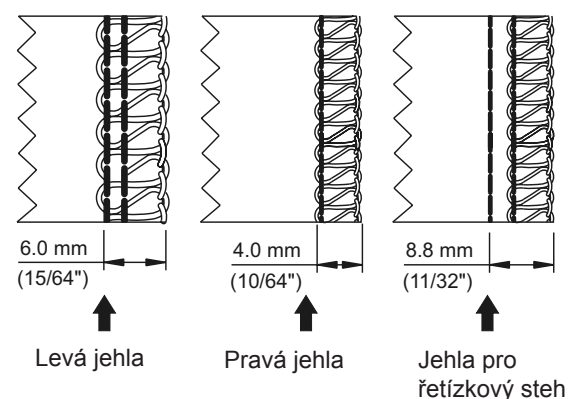


15 Seřízení šířky švu

- Šíři obnitkovacího švu můžete seřídít změnou pozice jehly a také voličem šíře stehu.

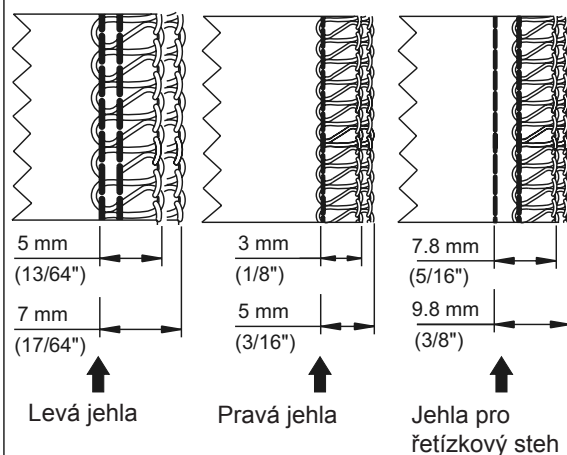
Seřizování šíře švu změnou pozice jehly

- Obnitkovací šev může být seřídít změnou pozice jehly následovně:
 - a/ při použití pouze levé jehly 6 mm
 - b/ při použití pouze pravé jehly 4 mm
 - c/ při použití jehly řetízkového stehu 8 mm



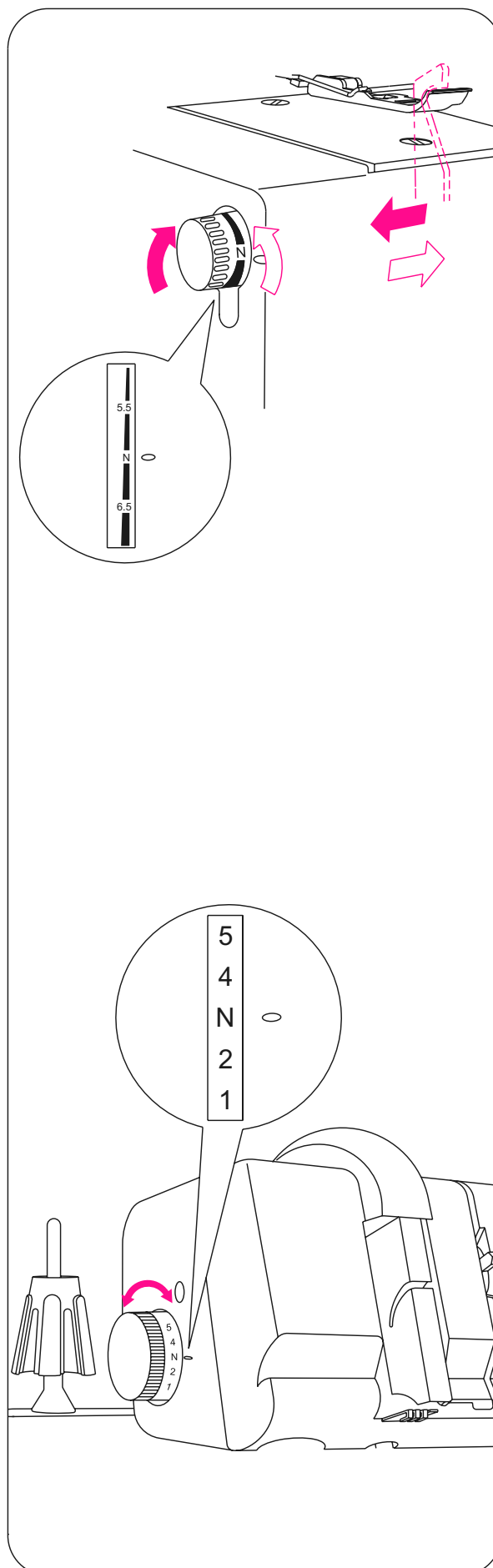
Seřizování šíře švu voličem šíře švu

- Použitím voliče šíře švu dosáhnete dalšího zvětšení šíře v rozsahu uvedeném níže:
 - a/ při použití pouze levé jehly 5 - 7 mm
 - b/ při použití pouze pravé jehly 3,0 - 5,0 mm
 - c/ při použití jehly pro řetízkový steh 7,8 - 9,8 mm



Volič na šíři švu

Jak je ukázáno na obrázku, pro zvětšení šíře švu otočte voličem na šíři švu ve směru hodinových ručiček a pro zmenšení šíře švu v protisměru hod. ručiček.



16 Seřízení přítlačného tlaku patky

- Přítlačný tlak patky je nastaven výrobcem na šití středně těžkých materiálů
- Pro většinu materiálů není třeba přítlačný tlak patky seřizovat. Nicméně při šití těžkých nebo velmi lehkých materiálů může být vhodné seřízení přítlačného tlaku.
- V takovém případě, N představuje normální, 1 je pro lehký tlak a 5 pro největší přítlak.
- Pro lehké materiály.. snižte tlak
- Pro těžké materiály .. zvyšte tlak

17 Diferenciální podávání

- Diferenciální podávání je systém umožňující nabírání nebo „strečování“ látky změnou poměru posuvu předního a zadního podavače.
- Poměr diferenciálního podávání je nastavitelný v rozsahu od 1 : 0,6 : 1 : 2,0. Nastavení se provádí pomocí stavěcí páky diferenciálního podávání dle obrázku vpravo.
- Použití diferenciálního podávání je velice účinné při obnitkování pružných a šikmo střížených látek.
- Při nastavení páky diferenciálního podávání na „N“ je posuv 1 : 1.

Nabírané obnitkování

- Nabírané obnitkování se nejlépe hodí na řasení rukávů, sedel, předních a zadních živůtků, lemů, sukni apod. zhotovovaných z pružných materiálů jako jsou jersey či úplety.

Nastavení ovladače diferenciálního podávání

- Nastavte ovladač diferenciálního podávání pod středovou polohu „N“. Nastavení diferenciálního poměru závisí na šitém materiálu a požadovaném nabírání a proto proveďte zkoušku před šitím a upravte poměr dle potřeby.

Poznámka: Při běžném obnitkování nastavte páku diferenciálního podávání na „N“.



Strečové obnitkování

- Strečové obnitkování je ideální na šití dekorativních límců, rukávů, lemů sukní atd. u volně pletených a tkaných materiálů.

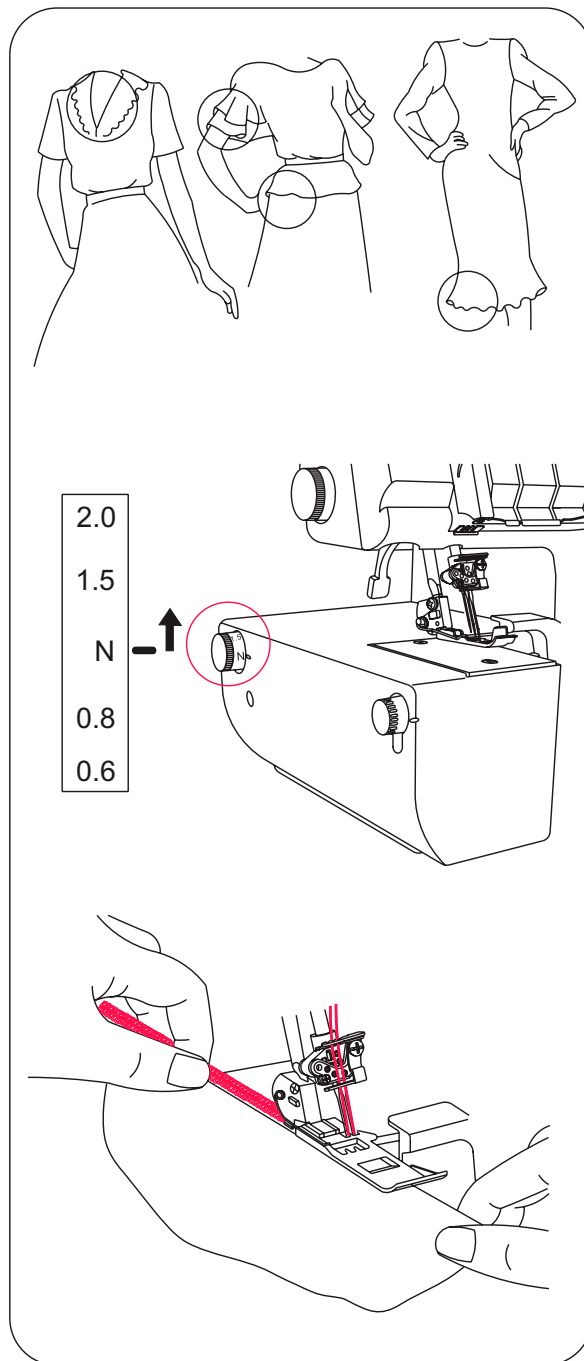
Nastavení páky diferenciálního podávání

- Nastavte páku diferenciálního podávání nad středovou polohu „N“

- Při šití švu lehce napněte látku tím, že podržíte šev před i za patkou.

Poznámka: Není-li nastaveno správné množství „streče“ vzhledem k šitému druhu látky, bude se látka odchylovat od jehly a obruba bude obšita nesprávně. V tomto případě nastavte páku blíže ke středové poloze.

* Pro běžné obnitkování musíte páku diferenciálního podávání nastavit vždy zpět na středovou polohu „N“.



18 Vyřazení horního pohyblivého nože z funkce

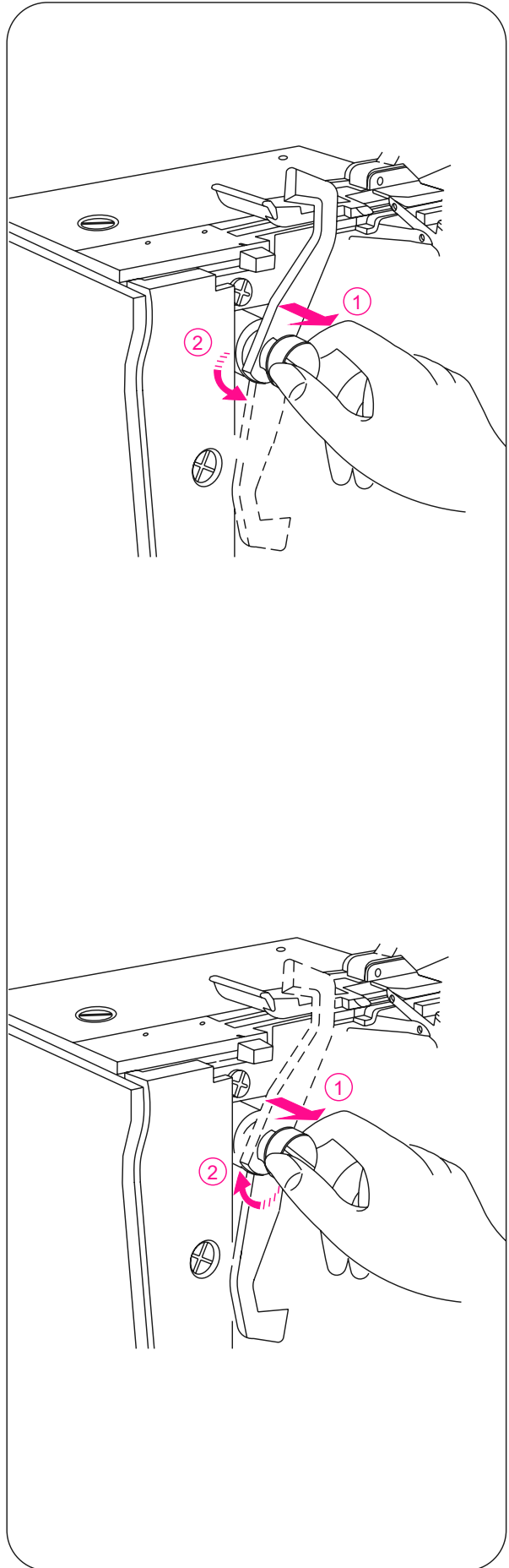


Pozor!

Ujistěte se, že máte stroj odpojen ze sítě!

Postavení nože do nefunkční polohy

- Otevřete kryt horního chapače (str 12).
- Zatáhněte pohyblivý nůž doprava co nejvíce jak to jde.
- Otočte pohyblivým nožem v protisměru hodinových ručiček, dokud nezaklapne do nefunkční polohy.



Postavení nože do funkční polohy

- Otevřete kryt chapačů
- Zatáhněte pohyblivý nůž doprava, co nejvíce je to možné
- Otočte jím ve směru hodinových ručiček do funkční polohy.



Pozor!

Před uvedením stroje do činnosti uzavřete vždy kryt chapačů.

19 Úprava horního čapače konvertorem



Pozor!

Ujistěte se, že stroj je odpojen ze sítě.

Jestliže není nit v horním čapači, konvertor musí být vysunut do horního oka čapače.

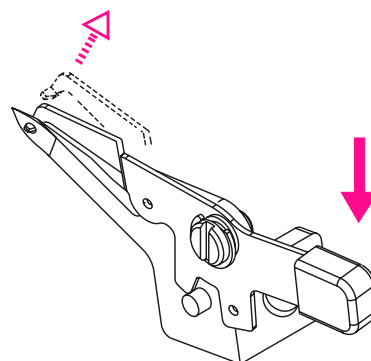
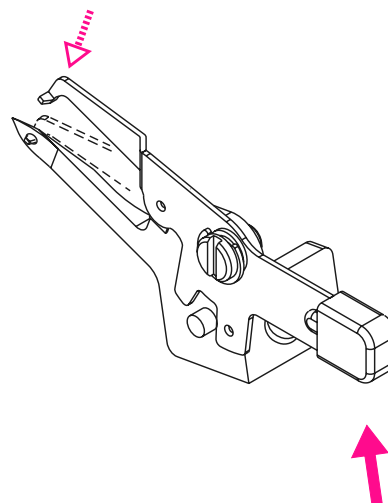
Použití konvertoru

- K zasazení konvertoru zvedněte bílou páčku na konvertoru abyste vložili konec do ouška horního čapače.

- Když používáte horní navlečený čapač, konvertor musí být vypnut.

Vyřazení horního čapače

- K vyřazení konvertoru stiskněte dolů bílou páčku na konvertoru.

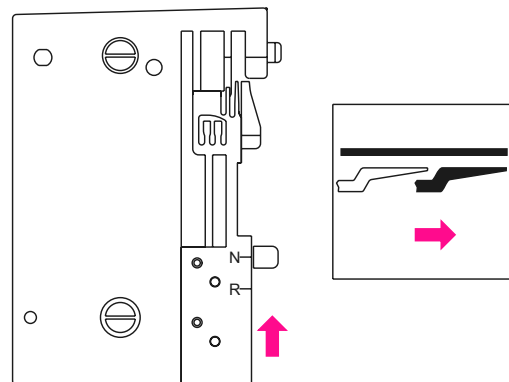


20 Běžné obnitkování a šití válcového dutého lemu

Běžné obnitkování

- Nastavte volič válcového lemu na N tak, aby se kolík šíře švu posunul na požadovanou pozici

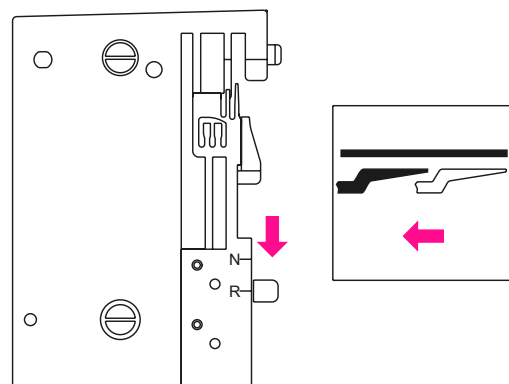
Poznámka: Ujistěte se, že jste zatlačili volič tak daleko jak je možné směrem k N.



Šití válcového lemu

- Nastavte volič válcového lemu na R tak, aby se ovládací kolík přestavil.

Poznámka: Ujistěte se, že volič šíře švu je tak daleko jak je možné ve směru R.



21 Šití řetízkiem a zkušební šití

Poznámka: Následující instrukce neplatí při krycím stehu. Při použití krycího stehu postupujte dle instrukcí v kapitole „Šití krycím stehem“ str. 49

- Po úplném navlečení stroje položte všechny nitě na stehovou desku, mírně doleva pod přítlačnou patku.
- Uchopte nitě a lehce je napněte.
- Otočte ručním kolečkem proti sobě o 2 až 3 otáčky.
- Spusťte přítlačnou patku.
- Přidržte vytvořený řetízek rukou a ušijte řetízek v délce 5 - 7,5 cm.
- Položte látku pod patku a ušijte zkušební vzorek.

Poznámka: Při šití netahejte za látku protože tah by mohl způsobit deformaci jehel a jejich zlomení.

- Po ukončení zkušebního švu pokračujte v šití při spuštěné patce a vytvořte 15 - 20 cm řetízku.

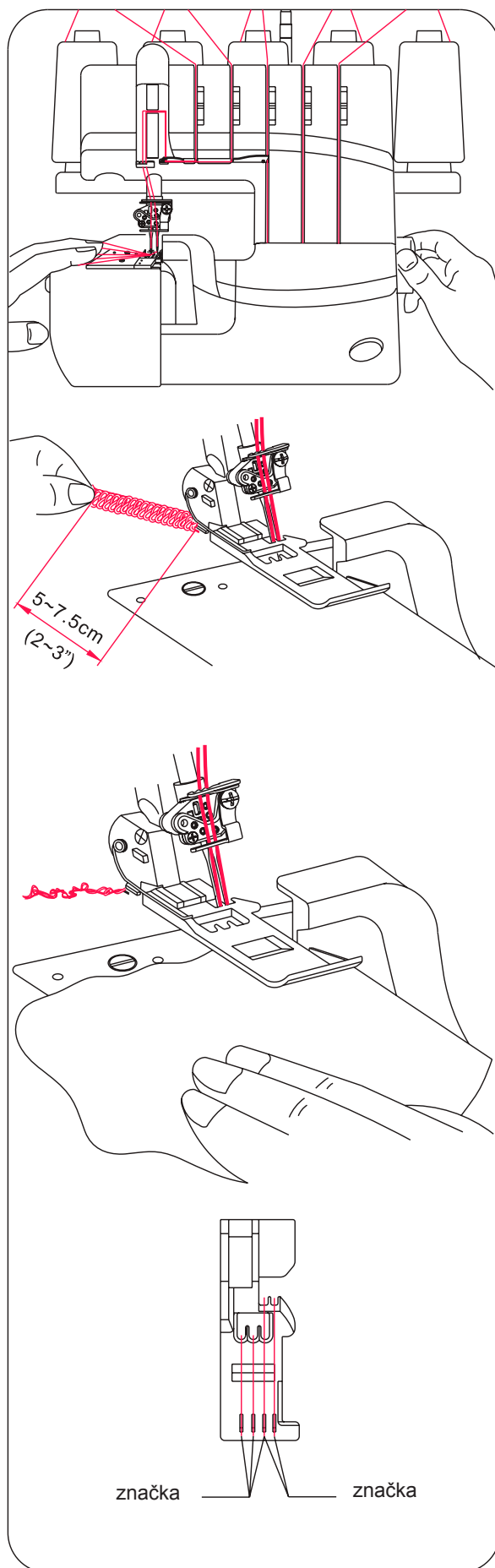
Poznámka: V případě obtíží řetízkování při šití řetízkovým stehem stáhněte látku lehce dozadu.

- Odstříhnete nitě.

Poznámka: Po každém novém navlečení stroje proveďte shora popsanou zkoušku a seřízení napětí nití dle potřeby.

Informace:

- A označení na zdvižené patce označuje umístění jehly. Použijte tuto značku jako pomůcku při vedení materiálu.



22 Doporučené nastavení napětí nitě

1) Dvojitný řetizek

Napnutí je nastaveno automaticky při výběru požadovaného typu stehu ovladačem automatického pnutí (ATD).

Napnutí můžete doladit pákami jemného doladění podle následovných bodů:

1. typu a síle látky
2. velikosti jehly
3. síle a typu nitě

* Délka stehu by u dvojitého řetízku měla být nastavena vyšší než 2 mm

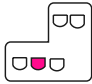
Správné vyvážení

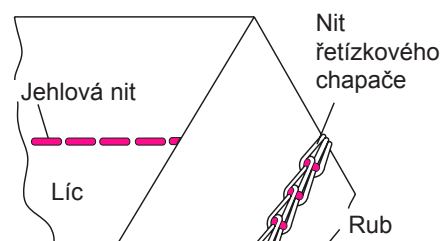
- Nastavte volič napětí na D podle ilustrace vpravo a ušijte vzorek na Vaší látce.

Vyvažování

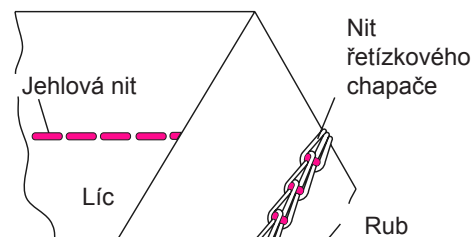
- V případě, že napětí jehlové nitě je příliš volné:
 - Nastavte volič jehlové nitě /modrý/ na vyšší pozici.
 - Nebo, nastavte volič nitě řetízkového chapače /hnědý/ na nižší pozici.

ATD:D

Poloha jehly	
Volič válcového lemu	R
Délka stehu	2 - 4
Pozice horního chapače	C



Materiál	Voliče napětí				
	Oranž.	Modrá	Zelená	Červená	Hnědá
Středně těžký		•			•



CZ

Šití

Dvojitý řetízkový steh je šit dvěma nitěmi, jednou jehlou a chapačovým. Při běžném šití stroj odřezává okraj látky během šití švu.

Řetízkový šev může být umístěn v požadované vzdálenosti od okraje látky postavením nože do nefunkční polohy, vyřazením horního chapače a nasazením vodiče šíře švu.



Pozor!

Ujistěte se, že stroj je odpojen ze sítě.

a) Postavte nůž do nefunkční polohy

- Instrukce pro nastavení nože do nefunkční polohy najdete na str. 35.

b) Vyřazení horního chapače

- Otočte kolečkem pokud hřídel bude v max. pravé pozici, jinak je riziko nebezpečí
- Stlačte spínač doleva a nahoru pro krycí steh/řetízkový steh doleva a dolů pro overlock.

c) znovuzařazení horního chapače

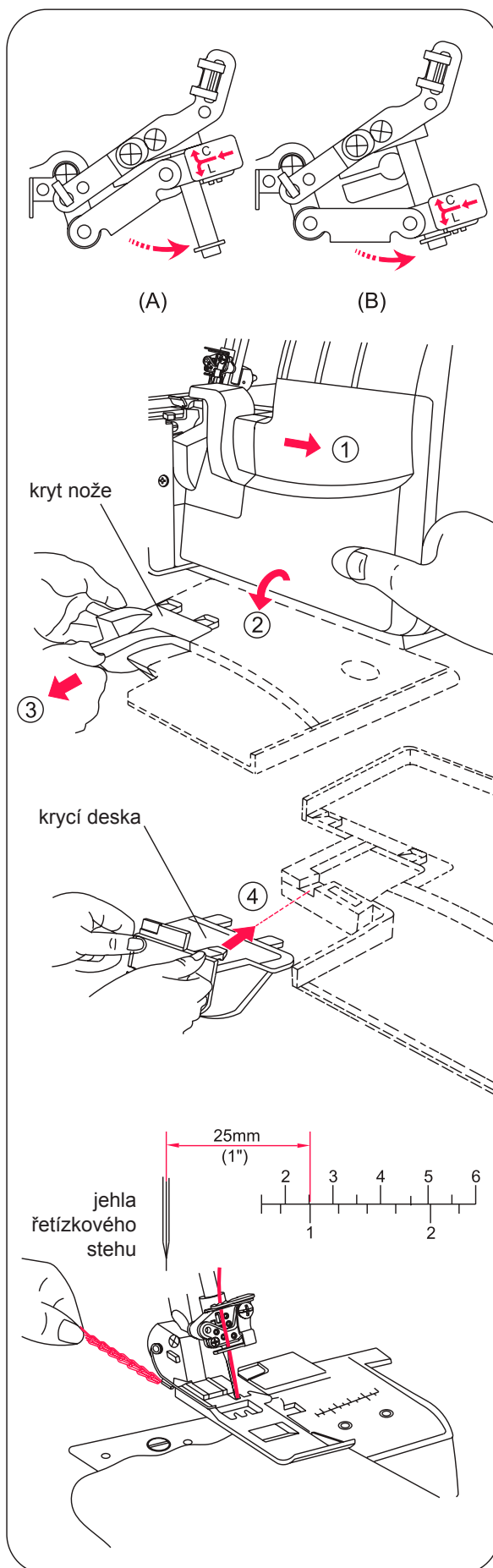
- Otočte kolečkem pokud hřídel bude v max. pravé pozici, jinak je riziko nebezpečí.
- Stlačte spínač doleva a nahoru pro krycí steh/řetízkový steh doleva a dolů pro overlock.

d) Nasazení vodiče švu

- Otevřete kryt chapačů
- Sejměte kryt nože a nasuňte vodič šíře švu.
- Stupnice na desce vodiče švu ukazuje vzdálenost od jehly řetízku při nastavení šíře švu. Používejte jako vedení při kontrole vzdálenosti mezi jehlou a řetízkiem a okrajem látky.

e) Začátek a konec šití

- Při začátku šití vytáhněte lehce řetízek dozadu až jehla pronikne látkou.
- Při začátku šití po navlečení stroje ušijte 2 - 3 cm na odpadu látky a vytvořte řetízek.
- Po skončení šití táhněte materiál lehce dozadu a vytvořte konec řetízku.



2) 2-nitný obnitkovací lemový steh

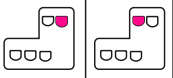
Napnutí je nastaveno automaticky při výběru požadovaného typu stehu ovladačem automatického pnutí (ATD).

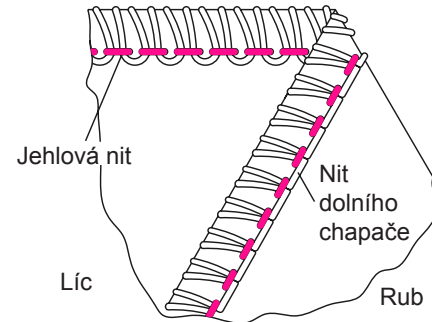
Napnutí můžete doladit pákami jemného doladění podle následovných bodů:

1. typu a síle látky
2. velikosti jehly
3. síle a typu nitě

Správné vyvážení

- Nastavte každý volič napětí na D nebo G nitě podle tabulek vpravo a proveďte zkoušku šitím na použité látce.

Poloha jehly	
Volič válcového lemu	R
Délka stehu	2 - 4
Konvertor	použít



ATD:D

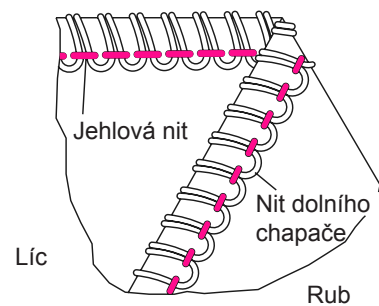
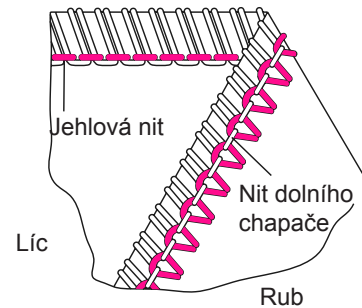
Materiál	Voliče napětí				
	Oranž.	Modrá	Zelená	Červená	Hnědá
Středně těžký		•	Konvertor	•	

ATD:G

Materiál	Voliče napětí				
	Oranž.	Modrá	Zelená	Červená	Hnědá
Středně těžký	•		Konvertor	•	

Vyvažování

- V případě, že napětí nitě chapače je příliš vysoké nebo napětí nitě jehly příliš volné
 - Přesuňte volič dolního chapače (červený) k nižší pozici
 - Nebo přesuňte volič nitě jehly (modrý nebo oranžový) k vyšší pozici
- V případě, že napětí nitě dolního chapače je příliš volné:
 - Přesuňte volič nitě dolního chapače (červený) k vyšší pozici.



3) 2-nitný obnitkovací steh

Napnutí je nastaveno automaticky při výběru požadovaného typu stehu ovladačem automatického pnutí (ATD).

Napnutí můžete doladit pákami jemného doladění podle následovných bodů:

1. typu a síle látky
2. velikosti jehly
3. síle a typu nitě

- Úprava horního chapače konvertorem viz strana 36.

Správné vyvážení.

- Nastavte volič napětí nitě na E podle tabulky a proveďte zkoušku šitím na Vašem materiálu.

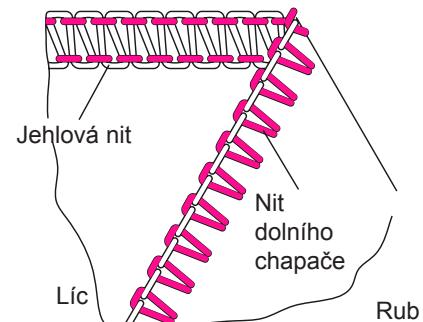
Vyvažování

- V případě, že nit dolního chapače leží na rubu látky
 - Nastavte volič napětí dolního chapače (červený) k vyšší pozici.
 - Nebo nastavte volič napětí jehlové nitě (modrý nebo oranžový) k nižší pozici.

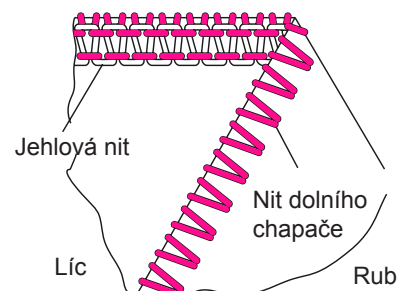
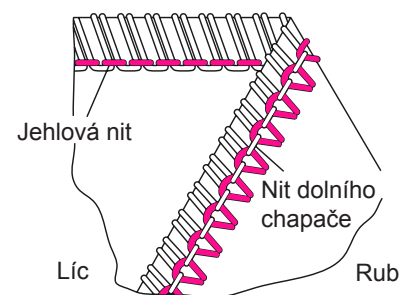
- V případě, že jehlová nit je volná
 - Nastavte volič jehlové nitě (modrý nebo oranžový) k vyšší pozici.
 - Nebo nastavte volič nitě dolního chapače (červený) k nižší pozici.

ATD:E

Poloha jehly	
Volič válcového lemu	N
Délka stehu	2 - 4
Konvertor	použít



Materiál	Voliče napětí				
	Oranž.	Modrá	Zelená	Červená	Hnědá
Středně těžký		•	Konvertor	•	



4) 3-nitný overlock

Napnutí je nastaveno automaticky při výběru požadovaného typu stehu ovladačem automatického pnutí (ATD).

Napnutí můžete doladit pákami jemného doladění podle následovných bodů:

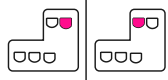
1. typu a síle látky
2. velikosti jehly
3. síle a typu nitě

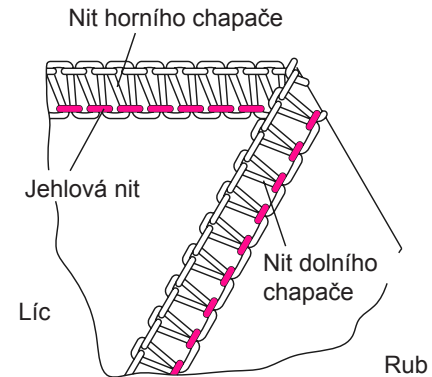
Správné vyvážení.

- Nastavte volič napětí nitě na A nebo B podle tabulky a proveďte zkoušku šitím na Vašem materiálu.

Vyvažování

- V případě, že nit dolního chapače leží na rubu látky
 - Nastavte volič napětí dolního chapače (zelený) k vyšší pozici.
 - Nebo nastavte volič napětí jehlové nitě (červený) k nižší pozici.
- Pokud se nit dolního chapače objeví na lícu látky
 - Nastavte volič napětí nitě dolního chapače (červený) k vyšší pozici.
 - Nebo nastavte volič napětí nitě horního chapače (zelený) k nižší pozici.
- Pokud je jehlová nit příliš volná, nastavte volič napětí nitě jehly (oranžový nebo modrý) k vyšší pozici.

Poloha jehly	
Volič válcového lemu	N
Délka stehu	2 - 4
Konvertor	ne

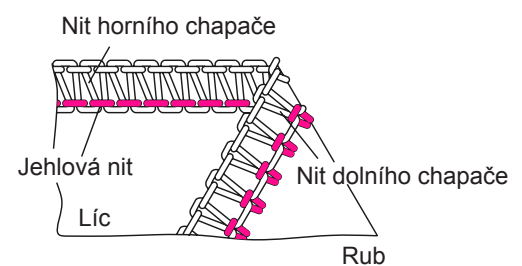
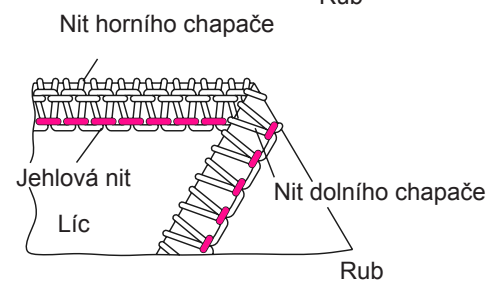
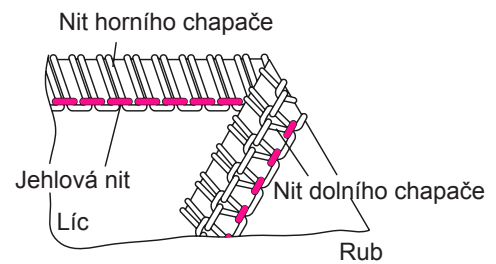


ATD:A

Materiál	Voliče napětí				
	Oranž.	Modrá	Zelená	Červená	Hnědá
Středně těžký		•	•	•	

ATD:B

Materiál	Voliče napětí				
	Oranž.	Modrá	Zelená	Červená	Hnědá
Středně těžký	•		•	•	



5) 3-nitný plochý dekorativní steh

Napnutí je nastaveno automaticky při výběru požadovaného typu stehu ovladačem automatického pnutí (ATD).

Napnutí můžete doladit pákami jemného doladění podle následovných bodů:

Nastavení napětí jsou závislá na:

1. typu a síle látky
2. velikostí jehly
3. síle a typu nitě

Správné vyvážení.

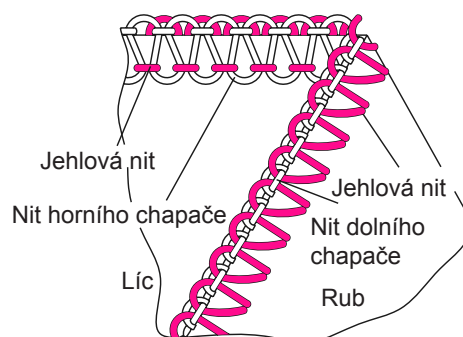
- Nastavte voliče napětí nitě na F dle tabulky vpravo a proveďte zkoušku šitím na Vašem materiálu.

Vyvažování

- Pokud je napětí nitě dolního chapače příliš volné
 - Nastavte volič napětí nitě dolního chapače (červený) k vyšší pozici.
 - Nebo nastavte volič napětí nitě jehly (modrý nebo oranžový) k nižší pozici.
- Pokud je napětí nitě horního chapače příliš volné
 - Nastavte volič napětí nitě horního chapače (zelený) k vyšší pozici.
 - Nebo nastavte volič napětí jehlové nitě (modrý nebo oranžový) k nižší pozici.
- Pokud je napětí jehlové nitě příliš volné
 - Nastavte volič napětí jehlové nitě (modrý nebo oranžový) k vyšší pozici.
 - Nebo nastavte volič napětí nitě horního chapače (zelený) k nižší pozici.

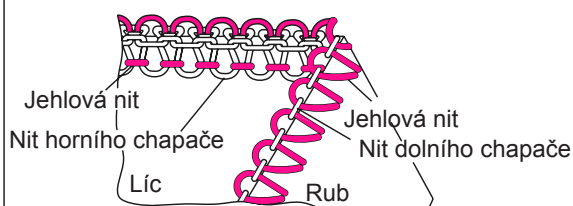
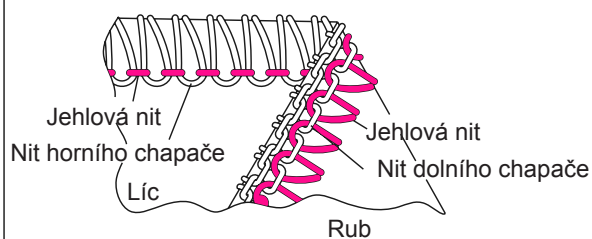
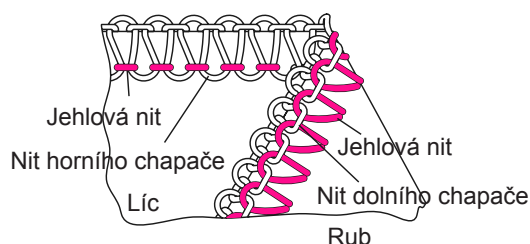
ATD:F

Poloha jehly	
Volič válcového lemu	N
Délka stehu	2 - 4
Konvertor	ne



Materiál	Voliče napětí				
	Oranž.	Modrá	Zelená	Červená	Hnědá
Středně těžký		•	•	•	

Materiál	Voliče napětí				
	Oranž.	Modrá	Zelená	Červená	Hnědá
Středně těžký	•		•	•	



6) 3-nitný ultraprůžný se zabezpečovacím stehem

Napnutí je nastaveno automaticky při výběru požadovaného typu stehu ovladačem automatického pnutí (ATD).

Napnutí můžete doladit pákami jemného doladění podle následovných bodů:

Nastavení napětí jsou závislá na:

1. typu a síle látky
2. velikosti jehly
3. síle a typu nitě

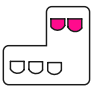
Správné vyvážení.

- Nastavte voliče napětí nitě na G dle tabulky vpravo a proveďte zkoušku šitím na Vašem materiálu.

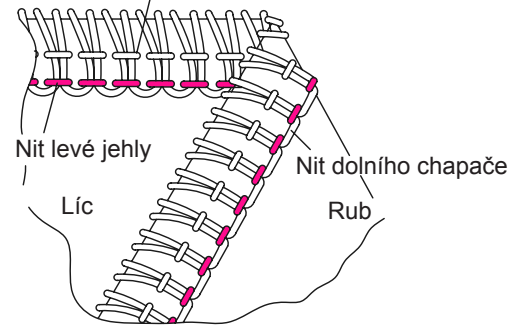
Vyvažování

- Pokud je napětí nitě dolního chapače příliš volné
 - Nastavte volič napětí nitě dolního chapače (červený) k vyšší pozici.
- Pokud je napětí nitě levé jehly příliš volné
 - Nastavte volič napětí nitě levé jehly (oranžový) k vyšší pozici.
- Pokud je napětí nitě pravé jehly příliš volné
 - Nastavte volič napětí nitě pravé jehly (modrý) k vyšší pozici.

ATD:G

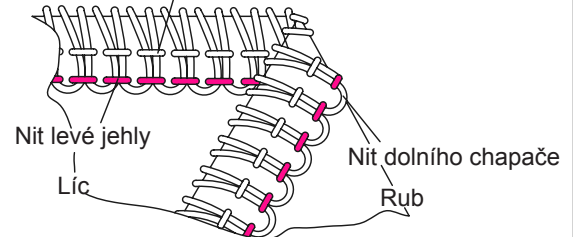
Poloha jehly	
Volič válcového lemu	N
Délka stehu	2 - 4
Konvertor	použít

Nit pravé jehly

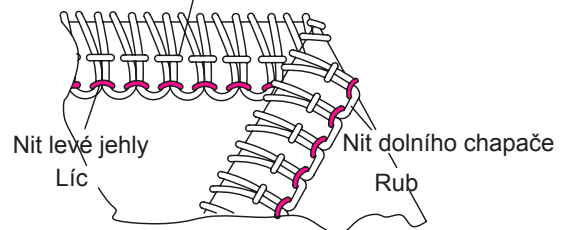


Materiál	Voliče napětí				
	Oranž.	Modrá	Zelená	Červená	Hnědá
Středně těžký	•	•	Konvertor	•	

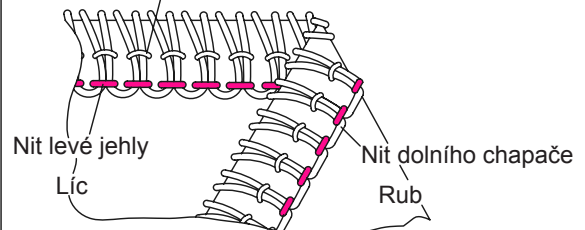
Nit pravé jehly



Nit pravé jehly



Nit pravé jehly



7) Čtyřnitný ultraprůžný se zabezpečovacím stehem

Napnutí je nastaveno automaticky při výběru požadovaného typu stehu ovladačem automatického pnutí (ATD).

Napnutí můžete doladit pákami jemného doladění podle následovných bodů:

1. typu a síle látky
2. velikosti jehly
3. síle a typu nitě

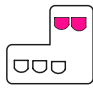
Správné vyvážení.

- Nastavte voliče napětí nitě na A dle tabulky a proveďte zkoušku šitím na Vašem materiálu.

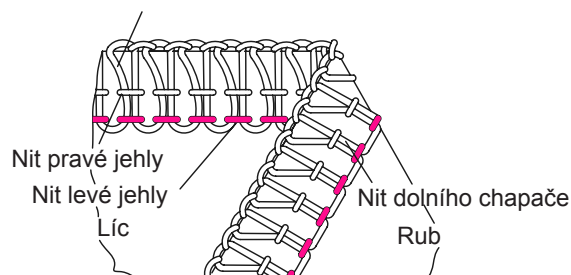
Vyvažování

- Pokud nit horního chapače leží na rubu látky
 - Nastavte volič napětí nitě horního chapače (zelená) k vyšší pozici.
 - Nebo nastavte napětí nitě dolního chapače (červená) k nižší pozici.
- Pokud se objeví nit dolního chapače na lícu látky
 - Nastavte volič napětí nitě dolního chapače (červená) k vyšší pozici.
 - Nebo nastavte volič napětí nitě horního chapače (zelená) k nižší pozici.
- Pokud je nit levé jehly příliš volná
 - Nastavte volič napětí nitě levé jehly (oranžová) k vyšší pozici.
- Pokud je nit pravé jehly příliš volná
 - Nastavte volič napětí nitě pravé jehly (modrá) k vyšší pozici.

ATD:A

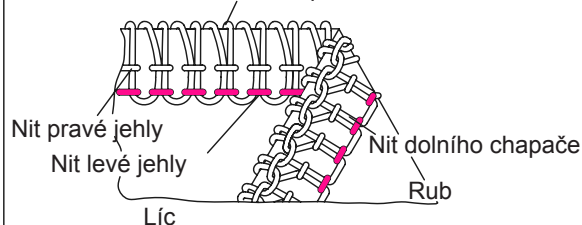
Poloha jehly	
Volič válcového lemu	N
Délka stehu	2 - 4
Konvertor	ne

Nit horního chapače

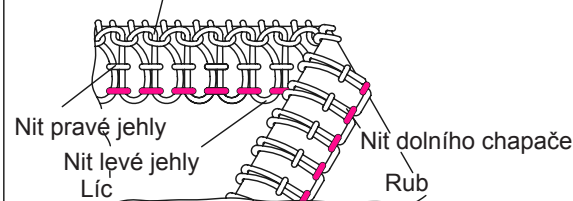


Materiál	Voliče napětí				
	Oranž.	Modrá	Zelená	Červená	Hnědá
Středně těžký	●	●	●	●	

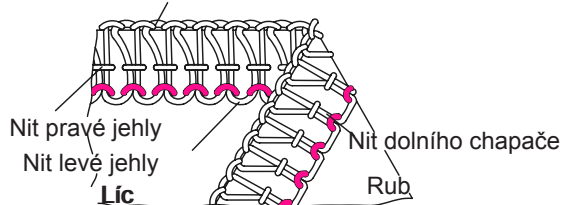
Nit horního chapače



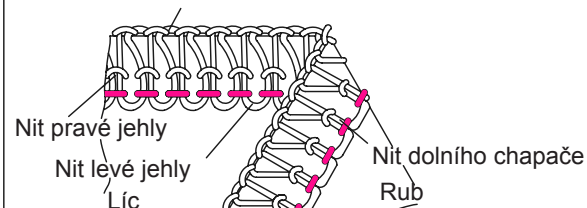
Nit horního chapače



Nit horního chapače



Nit horního chapače



8) Čtyřnitý se zabezpečovacím stehem

Napnutí je nastaveno automaticky při výběru požadovaného typu stehu ovladačem automatického pnutí (ATD).

Napnutí můžete doladit pákami jemného doladění podle následovních bodů:

1. typu a síle látky
2. velikosti jehly
3. síle a typu nitě

Správné vyvážení.

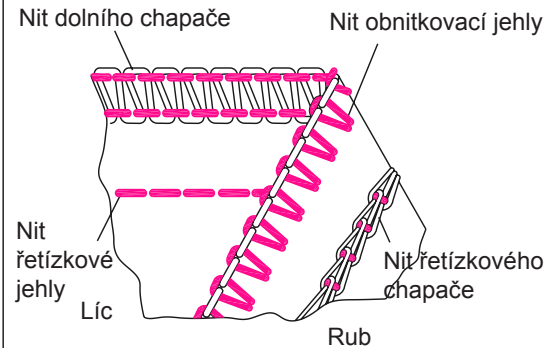
- Nastavte voliče napětí nitě na I dle tabulky a proveďte zkoušku šitím na Vašem materiálu.

Vyvažování

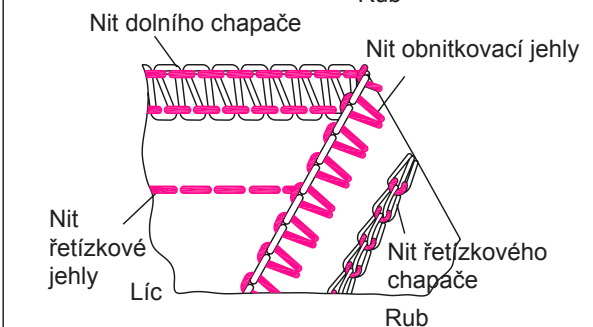
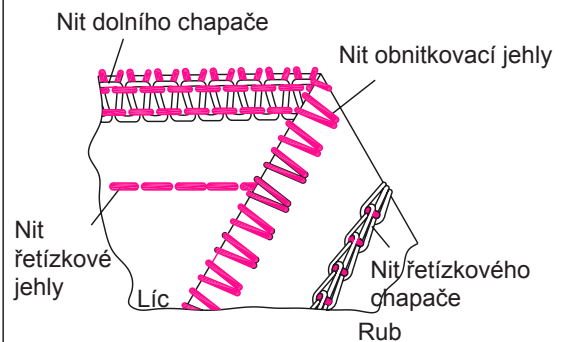
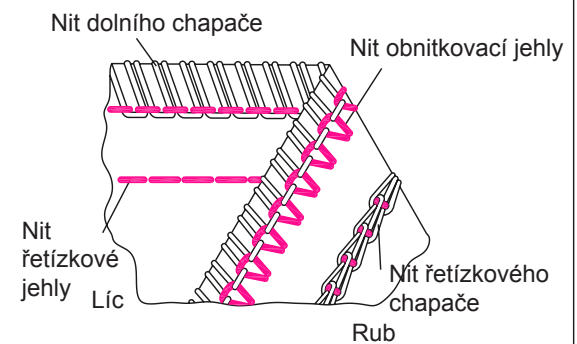
- Pokud se nit dolního chapače objeví na lícu látky
 - Nastavte volič napětí nitě dolního chapače (červený) k vyšší pozici.
 - Nebo nastavte volič napětí nitě horního chapače (zelený) k nižší pozici.
- Pokud je nit pravé jehly příliš volná
 - Nastavte volič napětí nitě pravé jehly (modrý) k vyšší pozici.
- Pokud je nit řetízkové jehly příliš volná
 - Nastavte volič napětí nitě řetízkové jehly (oranžová) k vyšší pozici.
 - Nebo nastavte volič napětí nitě řetízkového chapače (hnědá) k nižší pozici.

ATD:I

Poloha jehly	
Volič válcového lemu	N
Délka stehu	2 - 4
Konvertor	použít



Materiál	Voliče napětí				
	Oranž.	Modrá	Zelená	Červená	Hnědá
Sřředně těžký	•	•	Konvertor	•	•



9) Pětinitný zabezpečovací steh

Napnutí je nastaveno automaticky při výběru požadovaného typu stehu ovladačem automatického pnutí (ATD).

Napnutí můžete doladit pákami jemného doladění podle následovných bodů:

1. typu a síle látky
2. velikosti jehly
3. síle a typu nitě

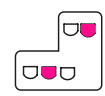
Správné vyvážení.

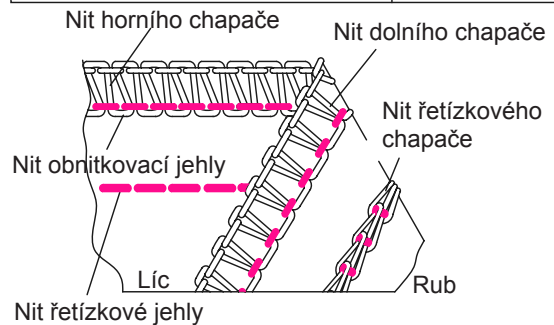
- Nastavte voliče napětí nitě na B dle tabulky a proveďte zkoušku šitím na Vašem materiálu.

Vyvažování

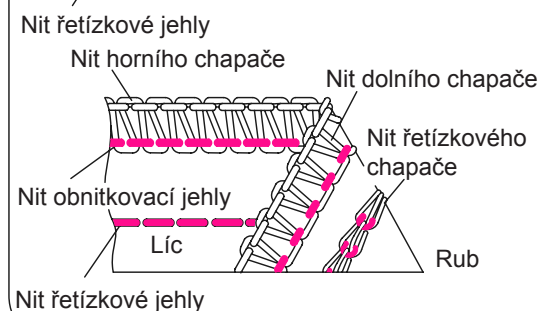
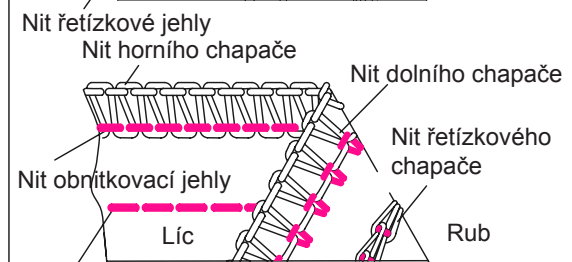
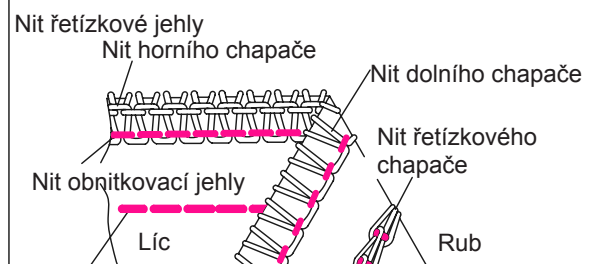
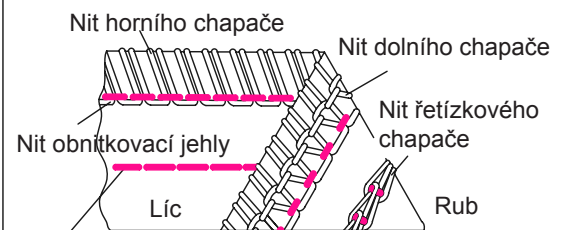
- Pokud nit horního chapače leží na rubu látky
 - Nastavte volič napětí nitě horního chapače (zelený) k vyšší pozici.
 - Nebo, nastavte volič napětí nitě dolního chapače (červený) k nižší pozici.
- Pokud se nit dolního chapače objeví na lícu látky
 - Nastavte volič napětí nitě dolního chapače (červený) k vyšší pozici.
 - Nebo nastavte volič napětí nitě horního chapače (zelený) k nižší pozici.
- Pokud je nit levé jehly příliš volná
 - Nastavte volič napětí nitě levé jehly (modrá) k vyšší pozici.
- Pokud je nit řetízového chapače příliš volná
 - Nastavte volič napětí nitě řetízovací jehly (oranžová) k vyšší pozici.
 - Nebo, nastavte volič napětí nitě řetízovacího chapače (hnědá) k nižší pozici.

ATD:B

Poloha jehly	
Volič válcového lemu	N
Délka stehu	2 - 4
Konvertor	ne



Materiál	Voliče napětí				
	Oranž.	Modrá	Zelená	Červená	Hnědá
Středně těžký	•	•	•	•	•



23 Šití krycím stehem

- Tento stroj vytváří 3-nitný 5,6 mm široký krycí steh.
- Krycí steh je použitelný pro krytí obrubování, prošívání límečků, zakládání okrajů triček atd. dodatkem k plochým spojovacím švům.
- Krycí steh je vhodný pro pružné materiály jako úplety.
- Není také doporučován pro tkaniny typu denimu, zvyšte pozornost při nastavení napnutí, protože je možné, že steh bude vynechávat a trhat nitě.
- Pokud si všimnete vynechávání nebo trhání nitě, vyměňte jehly a opatrně nastavte napětí nitě (1/4 čísla).

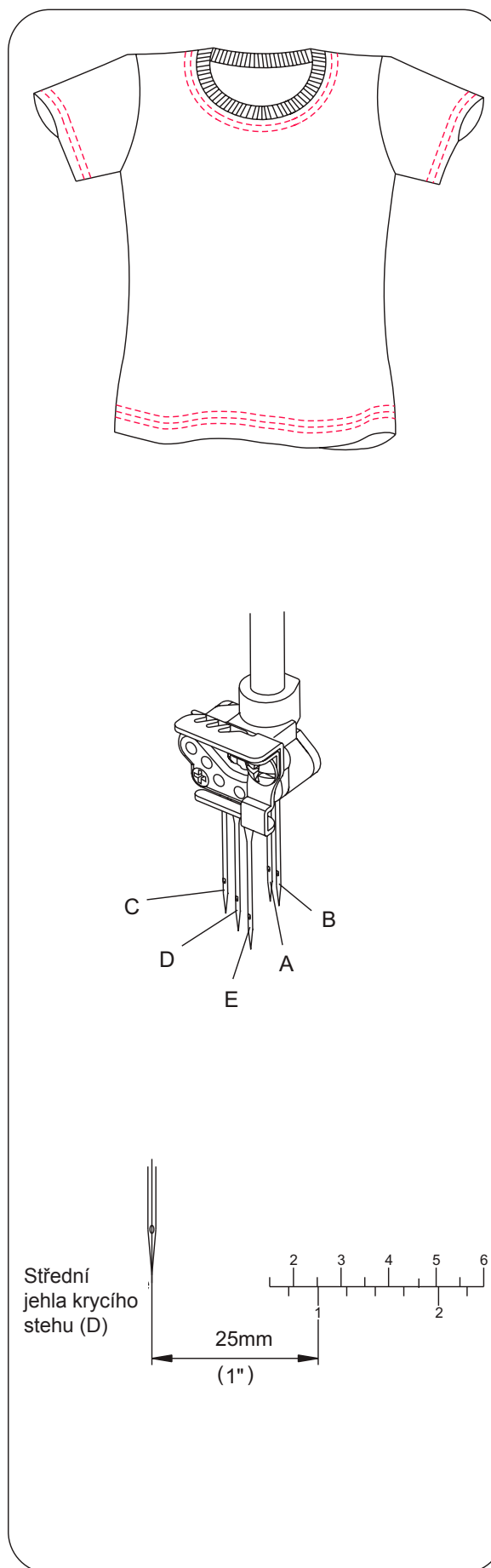
Nastavení stroje



Pozor!

Ujistěte se, že máte stroj odpojený od elektrické sítě.

- Otevřete kryt chapače (viz str. 12)
- Vyřadte z funkce horní chapač (viz str. 40)
- Vyřadte z funkce horní pohyblivý nůž (viz str. 35)
- Nastavte volič šíře švu na „R“ (viz str. 37) Nastavte C/L posun.
- Vyjměte pravou obnitkovací jehlu (B) a levou obnitkovací jehlu (A).
- Pro 3 krycí steh 5,6 mm nasadte pravou krycí jehlu (E), střední krycí jehlu (D) a levou krycí jehlu (C) (str. 25-29)
- Provlékněte nit jehlou (E), (D) a (C) k chapači krycího stehu (hnědý) (viz str. 20 -21).
- Nasadte desku vodiče švu (viz str. 40)
- Stupnice na desce vodiče švu označuje vzdálenost od levé jehly krycího stehu. Použijte ji jako vedení při umisťování okraje látky.
- Otvory v desce vedení stehu jsou navrženy k upevnění příslušenství, které můžete zakoupit v budoucnosti. V případě potřeby kontaktujte vašeho prodejce.
- Uzavřete kryt chapače.



Další informace o krycím stehu

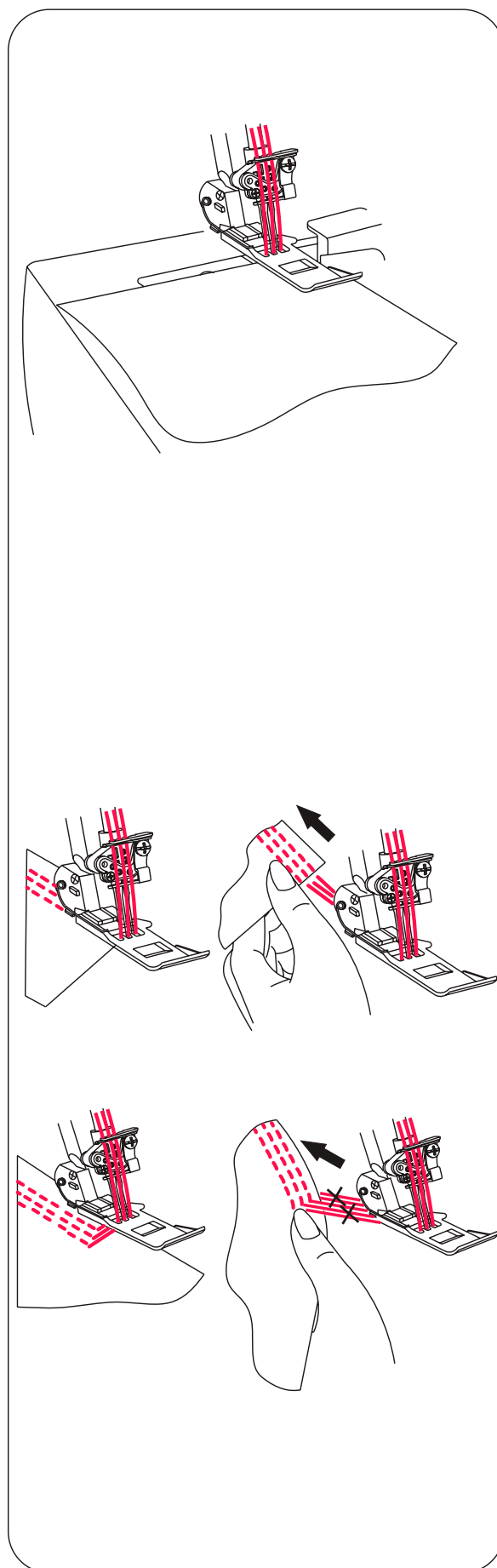
Začátek a konec šití

Poznámka: Postupujte podle následujících instrukcí při šití krycím stehem, protože řetízkování na konci šití není možné.

Začátek šití:

- Zvedněte patku pomocí zvedací páky.
- Položte materiál pod patku za jehlu.
- Spusťte patku pomocí zvedací páky.

Poznámka: Pokud začínáte šít ze středu látky, nastavte látku na požadovaný počátek šití.



Doporučená nastavení napnutí dvounitného krycího stehu

Napnutí je nastaveno automaticky při výběru požadovaného typu stehu ovladačem automatického pnutí (ATD).

Napnutí můžete doladit pákami jemného doladění podle následovných bodů:

1. typu a síle látky
2. velikosti jehly
3. síle a typu nitě

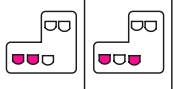
- Délku krycího stehu nastavte přes N (2,5 mm).

Správné vyvážení.

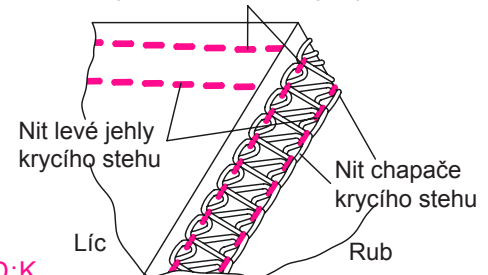
- Nastavte voliče napětí nitě na K nebo H dle tabulky vpravo a proveďte zkoušku šitím na Vašem materiálu.

Vyvažování

- Pokud je nit chapače krycího stehu příliš volná
 - Nastavte volič napětí této nitě (hnědý) na vyšší pozici.
- Pokud je volná nit levé jehly krycího stehu
 - Nastavte volič nitě levé jehly (oranžová) na vyšší pozici.
 - Nebo nastavte volič napětí nitě chapače (hnědá) na nižší pozici.
- Pokud je volná nit pravé jehly krycího stehu
 - Nastavte volič nitě pravé jehly (modrá) nebo (oranžová) na vyšší pozici.
 - Nebo nastavte volič napětí nitě chapače (hnědý) na nižší pozici.
- Jestliže povrch materiálu mezi nití jehly a na rubu látky bude těsný
 - Nastavte volič napětí nitě chapače (hnědá) na nižší pozici.

Poloha jehly	
Volič válcového lemu	R
Délka stehu	2 - 4
Pozice horního chapače	C

Krycí steh nitě pravé jehly



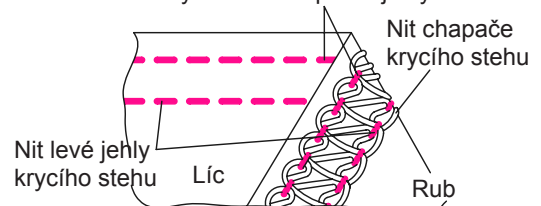
ATD:K

Materiál	Voliče napětí				
	Oranž.	Modrá	Zelená	Červená	Hnědá
Polyester	•	•			•
Vlněný nylon	•	•			•

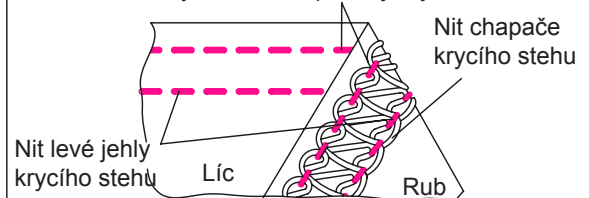
ATD:H

Materiál	Voliče napětí				
	Oranž.	Modrá	Zelená	Červená	Hnědá
Polyester	•		•		•
Vlněný nylon	•		•		•

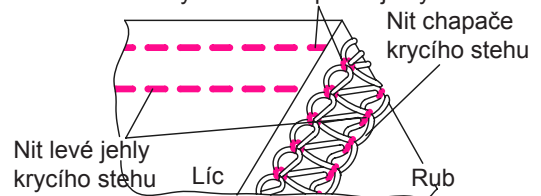
Krycí steh nitě pravé jehly



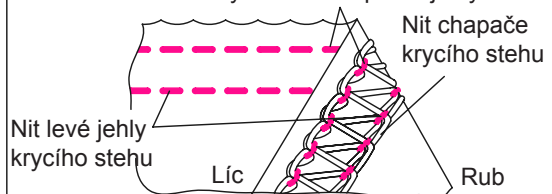
Krycí steh nitě pravé jehly



Krycí steh nitě pravé jehly



Krycí steh nitě pravé jehly



Doporučená nastavení napnutí třínitného krycího stehu

Napnutí je nastaveno automaticky při výběru požadovaného typu stehu ovladačem automatického pnutí (ATD).

Napnutí můžete doladit pákami jemného doladění podle následovných bodů:

1. typu a síle látky
2. velikosti jehly
3. síle a typu nitě

- Délku krycího stehu nastavte přes N (2,5 mm).

Správné vyvážení.

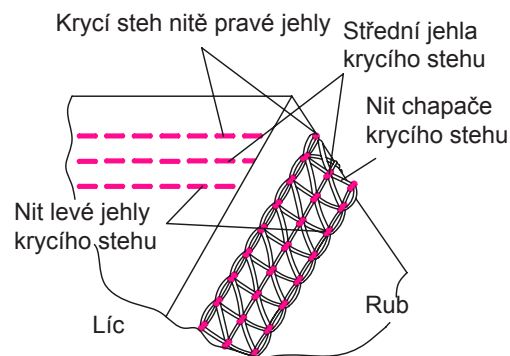
- Nastavte voliče napětí nitě na J dle tabulky vpravo a proveďte zkoušku šitím na Vašem materiálu.

Vyvažování

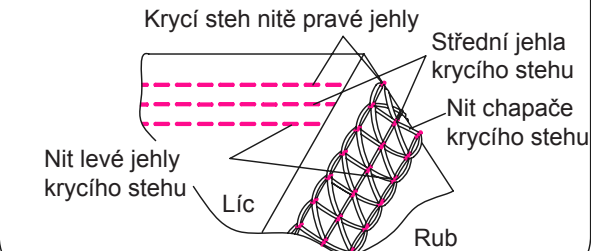
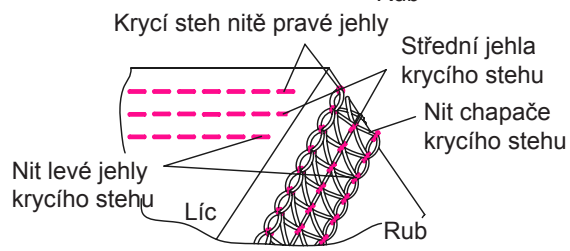
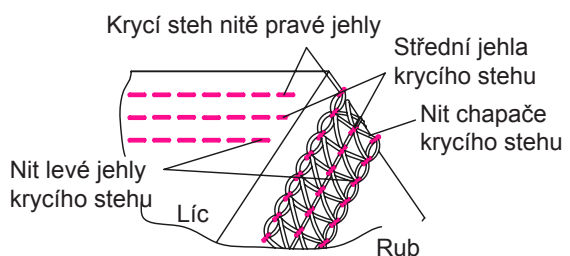
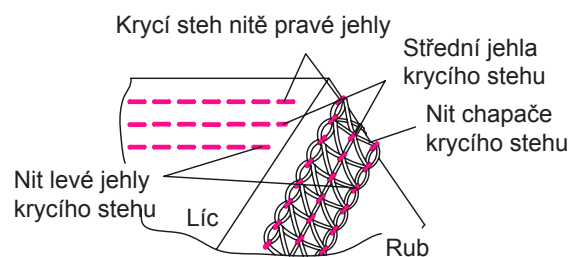
- Pokud je nit chapače krycího stehu příliš volná
 - Nastavte volič napětí této nitě (hnědý) na vyšší pozici.
- Pokud je volná nit levé jehly krycího stehu
 - Nastavte volič nitě levé jehly (oranžová) na vyšší pozici.
 - Nebo nastavte volič napětí nitě chapače (hnědá) na nižší pozici.
- Pokud je volná nit prostřední jehly krycího stehu
 - Nastavte volič nitě prostřední krycí jehly (modrá) na vyšší pozici.
 - Nebo nastavte volič napětí krycího nitě chapače (hnědá) na nižší pozici.
- Pokud je volná nit pravé jehly
 - Nastavte volič nitě pravé krycí jehly (zelená) na vyšší pozici.
 - Nebo nastavte volič napětí nitě krycího chapače (hnědá) na nižší pozici.
- Jestliže se zvedá povrch materiálu mezi nití jehly a na rubu látky bude těsný
 - Nastavte volič napětí nitě chapače krycího stehu (hnědá) na nižší pozici.

ATD:J

Poloha jehly	
Volič válcového lemu	R
Délka stehu	N - 4
Pozice horního chapače	C



Materiál	Voliče napětí				
	Oranž.	Modrá	Zelená	Červená	Hnědá
Polyester	•	•	•		•
Vlněný nylon	•	•	•		•



Zajištění konce švu

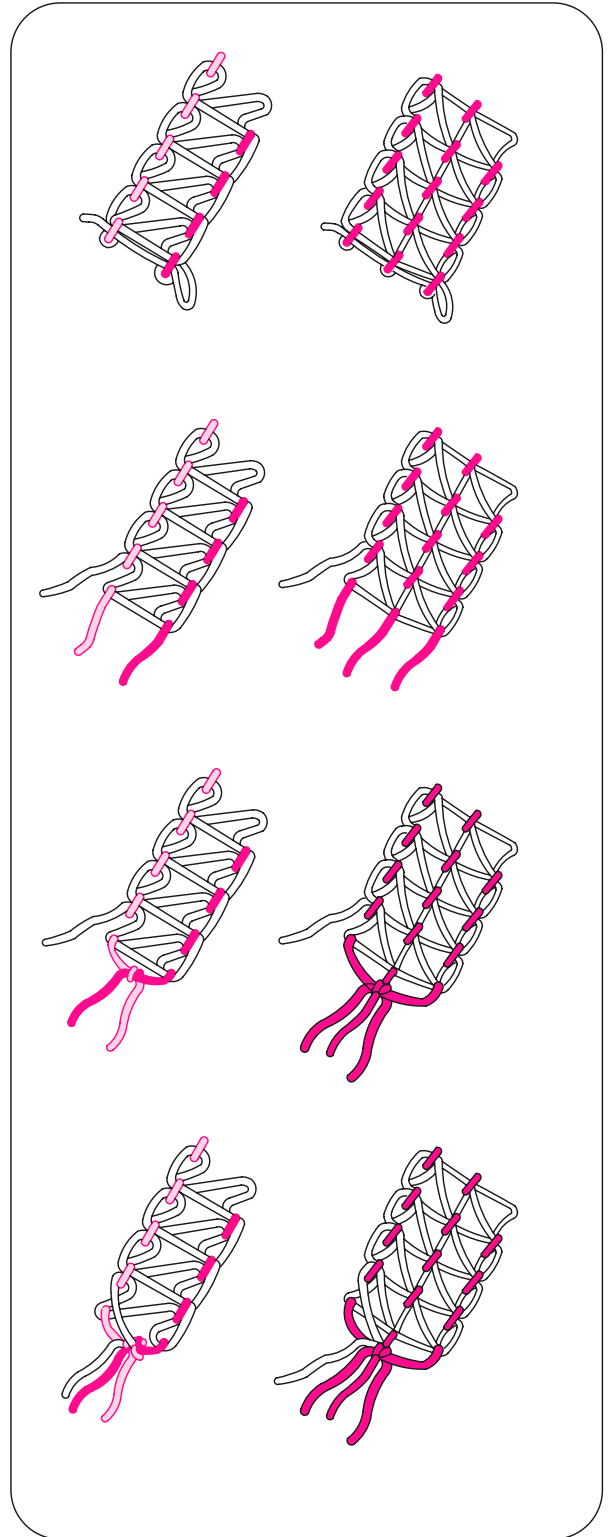
Vzhledem k tomu, že se švy tvořené krycím stehem mají snahu smotávat při vytažení chapačové nitě na konci šití, zajištěte konec švu následujícím způsobem:

- Při šití přes okraj látky svažte nitě vycházející přes okraj látky (dvě nebo tři nitě). Nejdříve nitě jehlové mezi sebou a poté ji svažte s chapačovými nitěmi.

- Při šití do středu látky, vytáhněte jehlové nitě na spodní straně látky (dvě nebo 3 nitě) a svažte je spolu stejným způsobem, jako je popsáno výše.

- Zbývající nitě odstříhnete.

Poznámka: na počátku šití se obvykle švy nesmotávají, ale je bezpečnější zajistit švy stejným způsobem na konci šití na okraji látky.



24 Šití válcového lemu

- Tento stroj může šít čtyři druhy válcových lemů.
- Válcový lem je tvořen přehnutím a obnitkováním okraje látky.
- Pro šití válcového lemu jsou nejvhodnější lehké látky jako krep, batist, voil, organd apod.
- Těžké a tuhé látky jsou pro válcové lemy nevhodné.

Poznámka: Válcový lem může být tvořen pouze pravou obnitkovací jehlou.

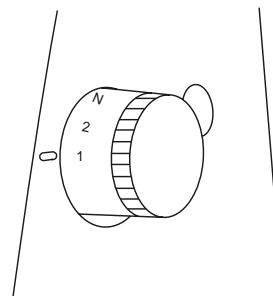
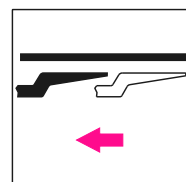
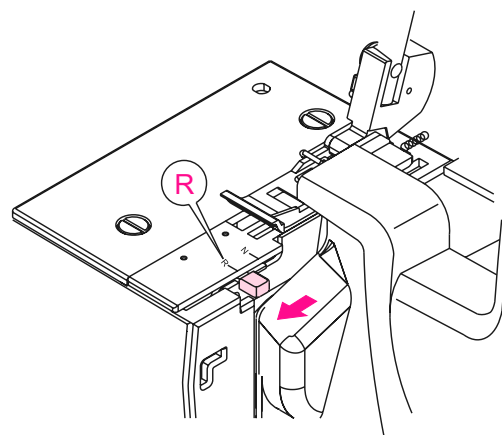
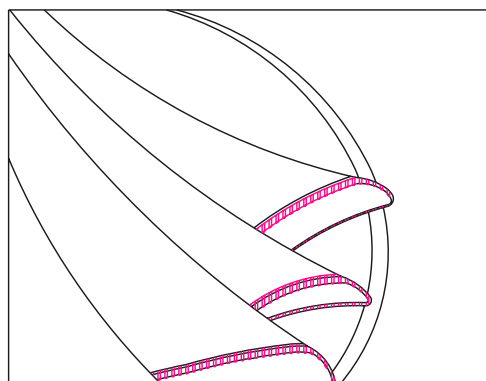
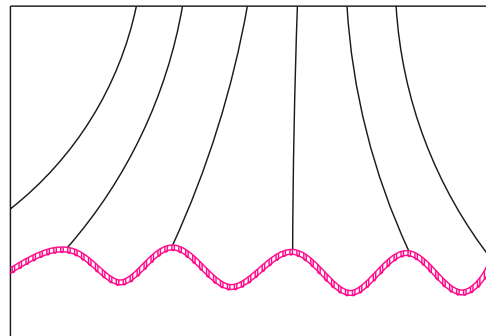
Seřízení stroje



Pozor:

Ujistěte se, že máte stroj odpojený od elektrické sítě.

- Vyjměte levou obnitkovací jehlu, řetízkovou jehlu a pravou jehlu krycího stehu.
- Nastavte ovladač válcového lemu na R.
- Vyrovnajte levý okraj destičky voliče válcového lemu se značkou R na stehové desce dle potřeby.
- Nastavte volič délky stehu na 1 - 2 čímž dosáhnete jemného švu.
- Použijete jehly SINGER 2022 # 14/90 nebo 2022 #11/80.
- Nitě: Je možné použít různé kombinace nití pro válcový lem.



Poznámka: Pro hezký válcový lem navlékněte horní chapač vlněnou nylonovou nití a jehlu se spodním chapačem lehkou normální nití.

1) 3-nitný běžný steh pro válcový lem

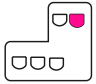
Správné vyvážení

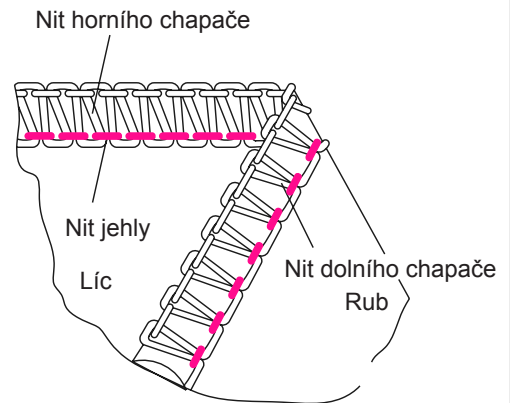
- Nastavte volič napětí nití na A dle tabulky vpravo a proveďte zkoušku šitím na Vašem materiálu.

2) 3-nitný válcový lem balený horním chapačem

Správné vyvážení

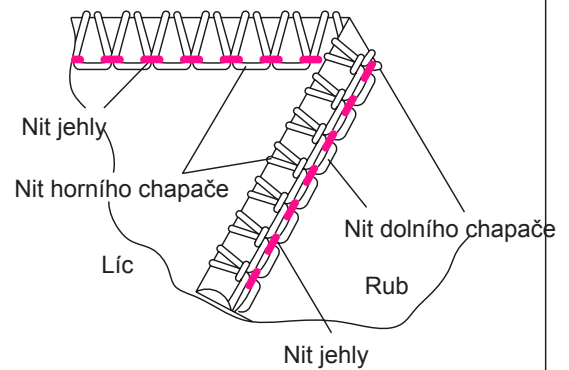
- Nastavte voliče napětí nití na C dle tabulky vpravo a proveďte zkoušku šitím na Vašem materiálu.

Poloha jehly	
Volič válcového lemu	R
Délka stehu	1 - 2
Konvertor	ne



ATD:A

Lehký materiál	Voliče napětí				
	Oranž.	Modrá	Zelená	Červená	Hnědá
Polyester		•	•	•	
Vlněný nylon		•	•	•	



ATD:C

Lehký materiál	Voliče napětí				
	Oranž.	Modrá	Zelená	Červená	Hnědá
Polyester		•	•	•	
Vlněný nylon		•	•	•	

Poznámka: pro hezký válcový lem navlékněte dolní chapač vlněnou nylonovou nití a jehlu lehkou běžnou nití.

- Horní chapač. Zapněte horní chapač na konvertor (str. 36).

3) 2-nitný běžný válcový lem

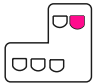
Správné vyvážení

- Nastavte voliče napětí nití na E dle ilustrace a proveďte zkoušku šitím na Vašem materiálu.

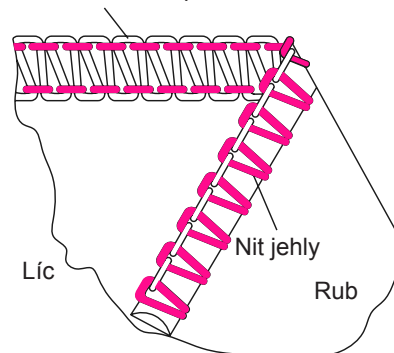
4) 2-nitný válcový lem balený dolním chapačem

Správné vyvážení

- Nastavte voliče napětí nití na D dle ilustrace a proveďte zkoušku šitím na Vašem materiálu.

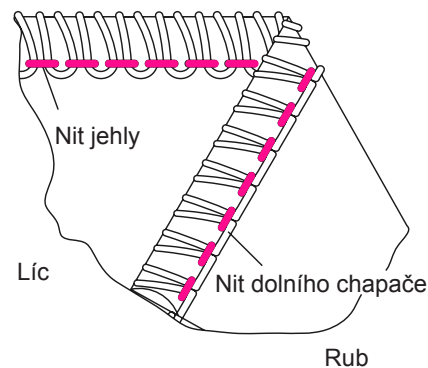
Poloha jehly	
Volič válcového lemu	R
Délka stehu	1 - 2
Konvertor	použít

Nit dolního chapače



ATD:E

Lehký materiál	Voliče napětí				
	Oranž.	Modrá	Zelená	Červená	Hnědá
Vlněný nylon		•		•	



ATD:D

Lehký materiál	Voliče napětí				
	Oranž.	Modrá	Zelená	Červená	Hnědá
Polyester		•		•	
Vlněný nylon		•		•	

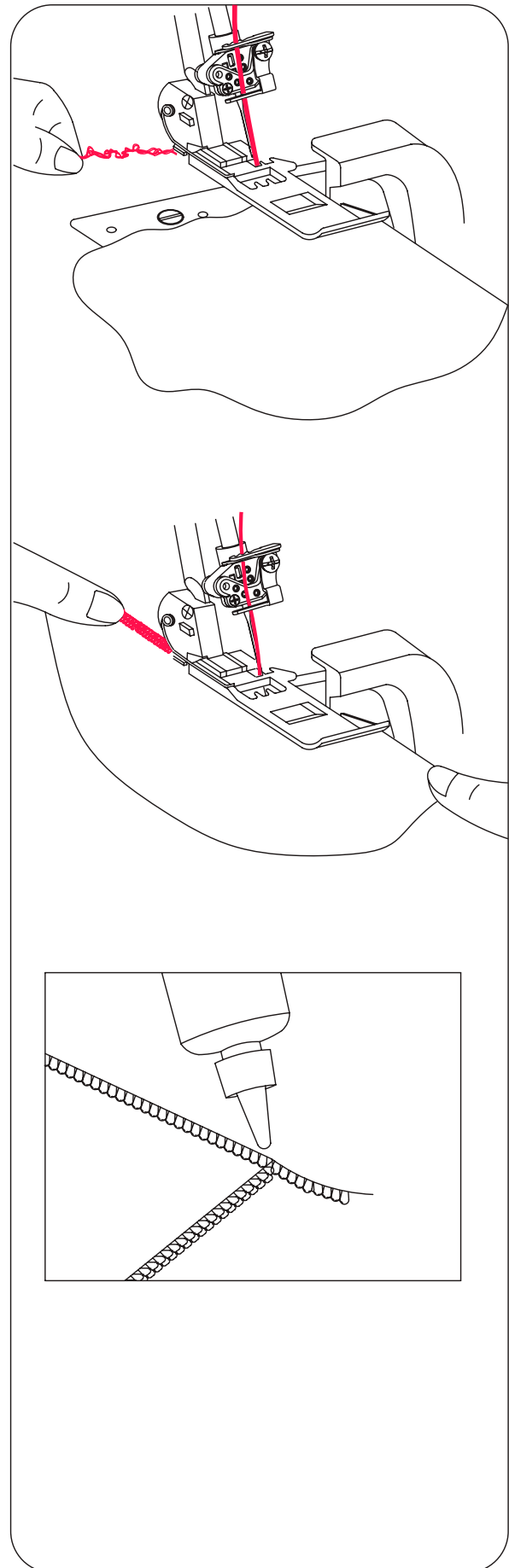
Dodatečné pokyny pro válcový lem

- Podržte řetízek na počátku šití, zabráníte jeho stáčení do švu.
- Pro dosažení jemnějšího švu lehce napněte materiál ve směru šití.
- Při šití válcového lemu dosáhnete minimální šíře švu cca 1,5 mm, s ohledem na minimální šíři odřezu 3,5 mm.

Zajištění řetízku válcového lemu

- Aplikujte na konec švu kapičku lepidla. Ponechte zaschnout a odřízněte řetízek co nejbliže u stehů.

Poznámka: Před použitím lepidla vyzkoušejte zda jeho použití neovlivní stálost barev materiálu.



25 Stehové variace a šicí techniky

Šití plochého dekorativního švu

- Plochý steh vytvoříte seřízením napětí 2-nitného nebo 3-nitného obnitkovacího stehu a roztažením látky od sebe po ušití švu.
- Plochý steh je používán jako stehovací, dekorativní nebo pouze jako ornamentální steh.

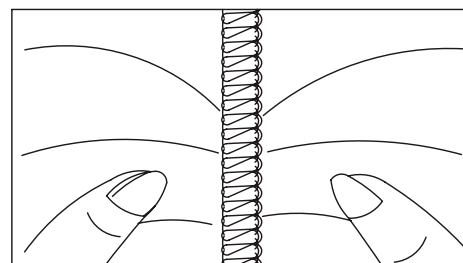
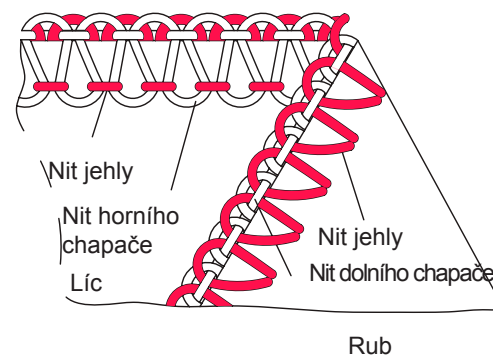
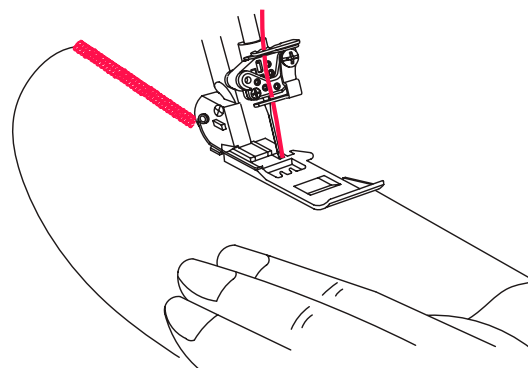
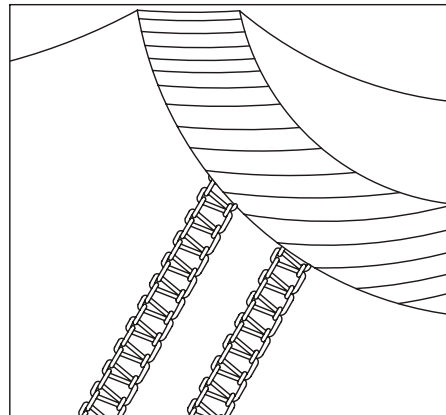
1) Seřízení stroje

- Vyjměte levou nebo pravou jehlu.
- Začněte navlečením a vyvážením ATD-E pro 2-nitný obnitkovací (strana 42) nebo 3-nitný plochý ATD-F (str. 44).

2) Plochý šev

- Položte na sebe látku rubovými obrácenými stranami a ušijte dekorativním stehem na správné straně látky.
- Šijte při současném odřezu přebytečné látky.
- Jehlová nit (modrá nebo oranžová) vytvoří na rubu látky V.
- Nit dolního chapače bude položena rovně na okraj látky.

- Roztažením protilehlých stran švu vytvoříte ploché stehy.



3) Dekorativní plochý steh

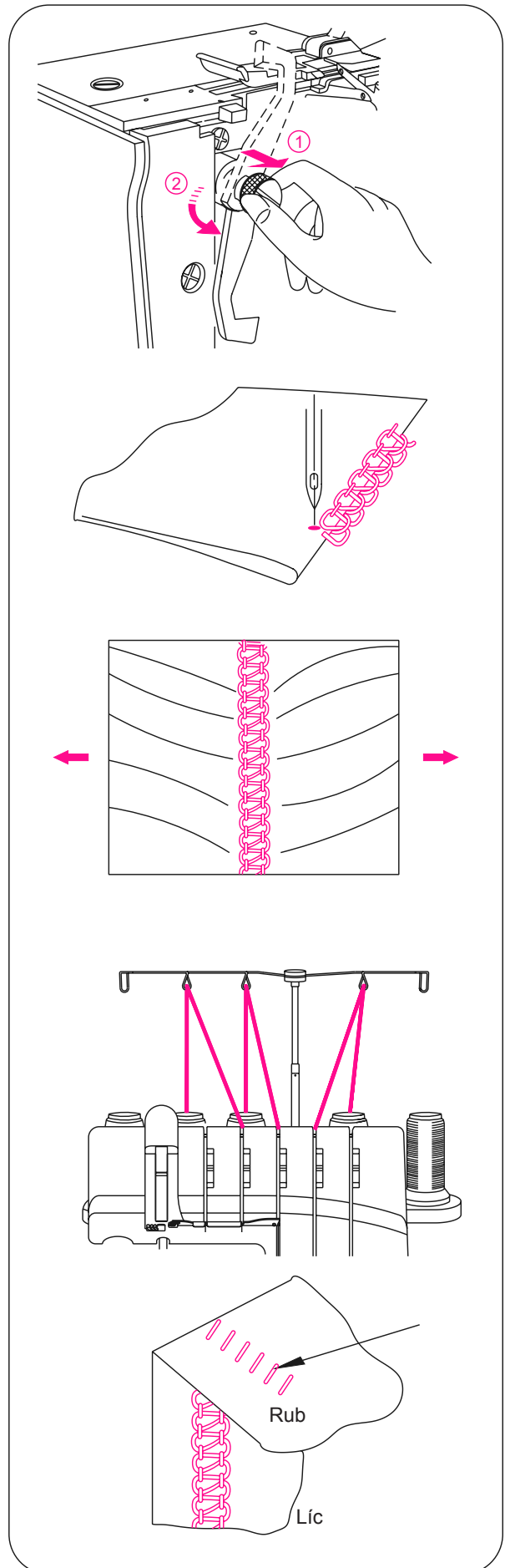
- Vyřadte pohyblivý horní nůž z funkce (viz str. 35). Stroj nebude odřezávat látku na stehu.

- Přehněte k sobě rubové strany látky.
- Položte látku tak, aby část stehu přesahovala okraj látky.

- Roztažením protilehlých stran látky vytvoříte plochý steh.

4) Další pokyny pro plochý steh

- Pro vytváření plochého stehu musí být správně seřízeno napětí nití.
- Nit horního chapače je dominantní pro plochý steh. Z toho důvodu navlékněte výraznou dekorativní nití horní chapač a jehlu s dolním chapačem nevýraznými nitěmi.
- Pro vytvoření příčkového stehu šijte šev správnými stranami k sobě. Dominantní bude jehlová nit, která tvoří příčky (A).



Šití slepého lemu overlockem

- Šití slepého lemu, odstřih přebytečné látky a obnitkování okrajů je prováděno v jedné operaci.
- Overlockový slepý lem je nejvhodnější při šití úpletů jako trvanlivé a téměř neviditelné zakončení.
- Vyjměte levou jehlu a seřídte stroj na úzký 3-nitný obnitkovací steh (viz str. 43)

Poznámka: Pro tento druh šití je rovněž použitelný 3-nitný plochý steh (viz. str. 44)

- Nastavte volič délky stehu na 4.
- Přeložte látku na opačnou stranu a zpět na správnou stranu s 6 mm přesahem přes záhyb.
- Šijte na vysunutém okraji lemu tak, aby jehla právě zachycovala okraj záhybu.

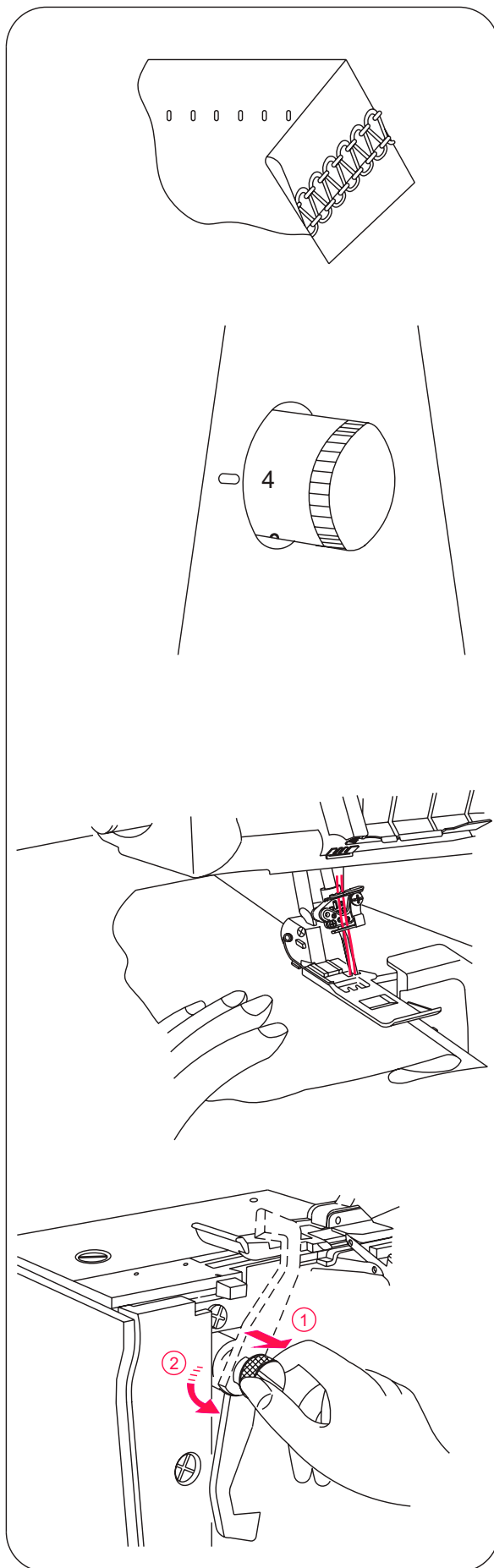
Poznámka: Pro šití slepého stehu je vhodné použít patku na slepý steh (viz str. 68).

Šití sámků

- Dekorativní sámký šijte na látce před stříháním.
- Vyjměte levou jehlu a seřídte stroj na úzký 3-nitný obnitkovací steh (viz str. 43).

Poznámka: Při této technice je použitelný rovněž válcový lemový steh.

- Vyřadte horní pohyblivý nůž z funkce (viz str. 35)
- Vyzkoušejte na látce požadovaný počet sámků označením označovačem.



- Složte látku do sámků správnými stranami na sebe a šijte

- Sámký přezehlete jedním směrem.

Obracení rohů

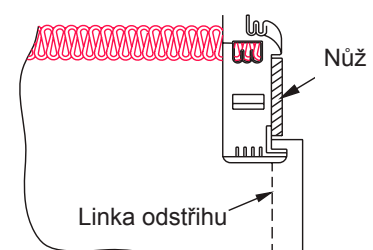
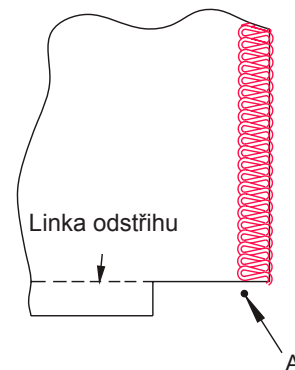
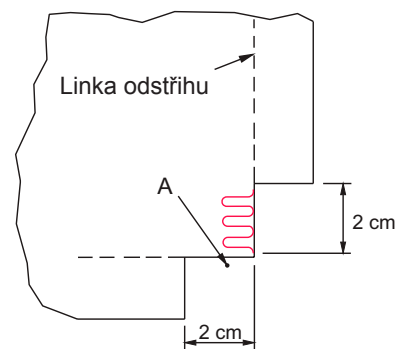
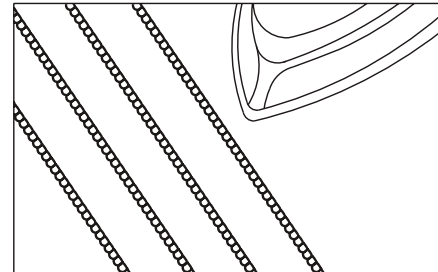
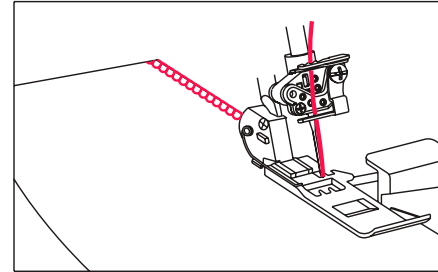
1. Vnější roh

- Vystříhnete přibližně 2 cm od rohů v lince s okrajem obnitkování lemu.
- Šijte k bodu (A) a jeden steh za okrajem látky a stroj zastavte.
- Zvedněte jehlu a přítlačnou patku.
- Stáhněte látku k zadní straně stroje tak, aby se uvolnila nit držená na záchytce stehové desky.

Pozor:

Na obrázku byla odstraněna přítlačná patka, aby bylo vidět na stehovou desku.

- Otočte látku, spusťte přítlačnou patku tak, aby nůž odřezu byl umístěn v linii odřezu okraje látky.
- Uvolněte nit a začněte šít



2. Vnitřní roh

- Odstřihněte látku na okraji švů.
- Šijte podél odstřiženého okraje látky.
- Šijte do konce záhybu. (Nechejte jehlu v látce).
- Zvedněte přítlačnou patku. (Nechejte jehlu v látce).
- Pokračujte v pomalém šití, při přidržování záhybu v přímé linii, při pohybování záhybu během šití.

Špendlení

- Zapichujte špendlíky nalevo od přítlačné patky. Tímto umožníte jejich snadné vyjmutí a zajistíte, aby se nedostaly pod nůž odstříhu.



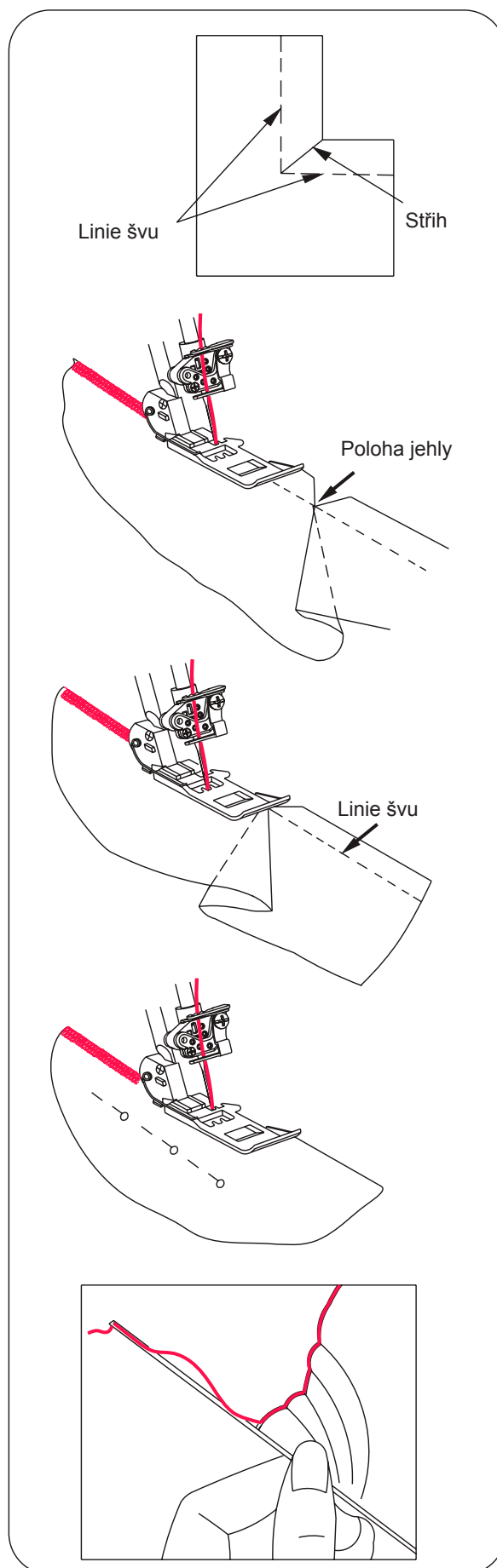
Pozor!

Šití přes špendlíky by poškodilo a zničilo břít nožů.

Zajištění řetízku

- Navlékněte vytvořený řetízek do jehly s velkým okem (čalounická jehla)
- Vložte jehlu do konce švu a zajistěte nit.

Poznámka: Pro zajišťování řetízku válcového lemu postupujte dle pokynů na str. 57.



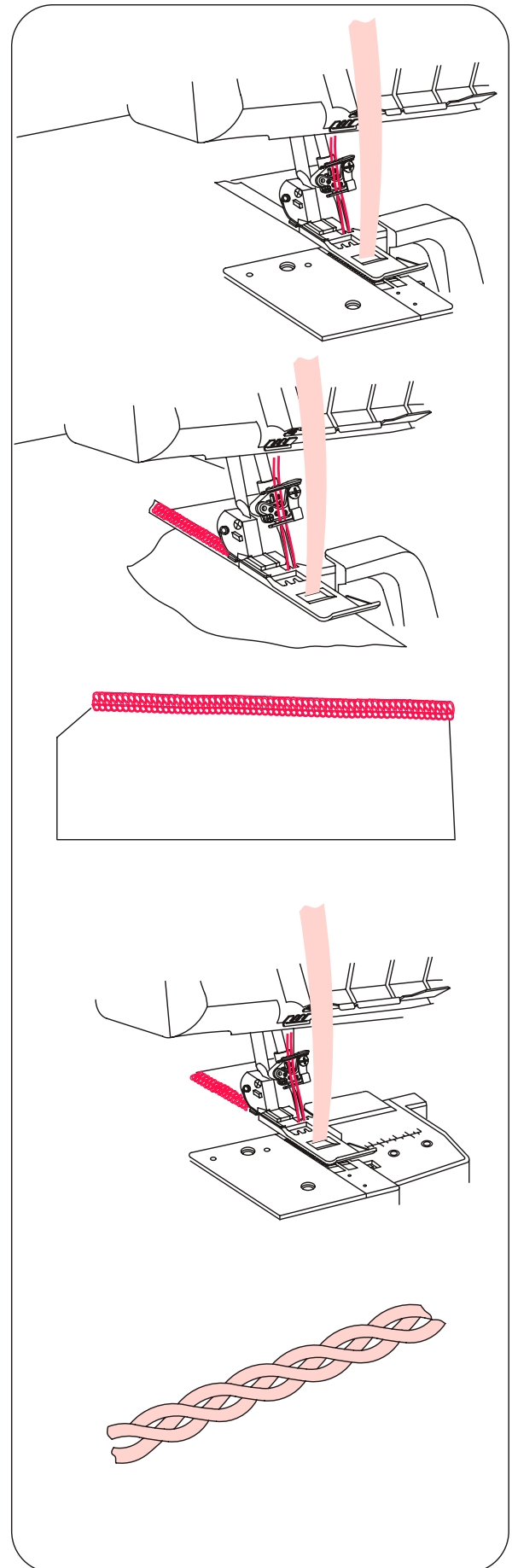
Zpevnění švu

- Vložení pásky do obnitkovacího švu docílíte stabilizování švu.
- Vložte pásku do předního otvoru přitlačné patky.
- Položte pásku pod patku dozadu a šijte šev.

- Páska je zachycena při šití švu.

Lemování řetízkem

- Vyřadte z funkce horní pohyblivý nůž.
- Vložte provázek nebo stužku do předního otvoru patky.
- Vložte provázek nebo stužku pod patku a šijte řetízkem požadovanou délku.
- Ořetízovaný provázek nebo stužka mohou být používány jednotlivě nebo spleteny do 3 až 4 pramenů.



26 Údržba stroje

Overlock vyžaduje větší péči o jeho údržbu než běžný šicí stroj ze dvou důvodů.

1. Během provozu je vytvářeno odřezem látky značné množství odpadu a prachu.
2. Vyšší rychlost overlocku vyžaduje častější mazání vnitřních funkčních dílců.

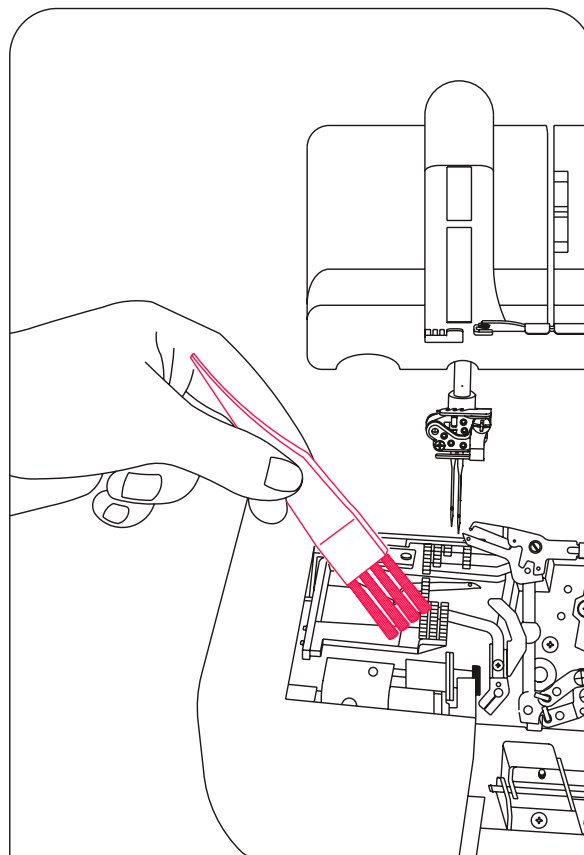
Čištění stroje



Pozor!

Před čištěním odpojte vždy stroj z el. sítě.

- Čistěte pravidelně pracovní prostor chapačů a nožů suchým štětečkem až do úplného odstranění odpadu a prachu.



Mazání stroje

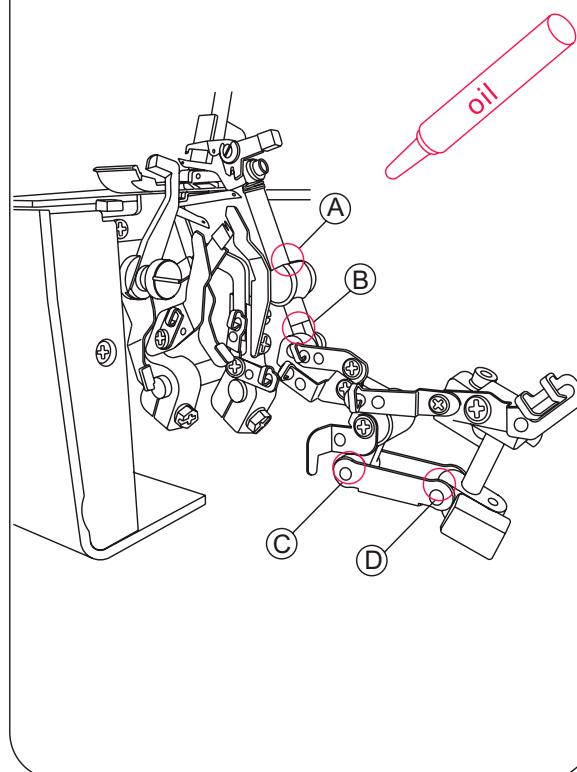


Pozor!

Před mazáním odpojte vždy stroj z el. sítě.

- Mazací místa označená na diagramu musí být pravidelně mazána.

Poznámka: Používejte olej na šicí stroje. Použití jiného oleje může způsobit poškození stroje.



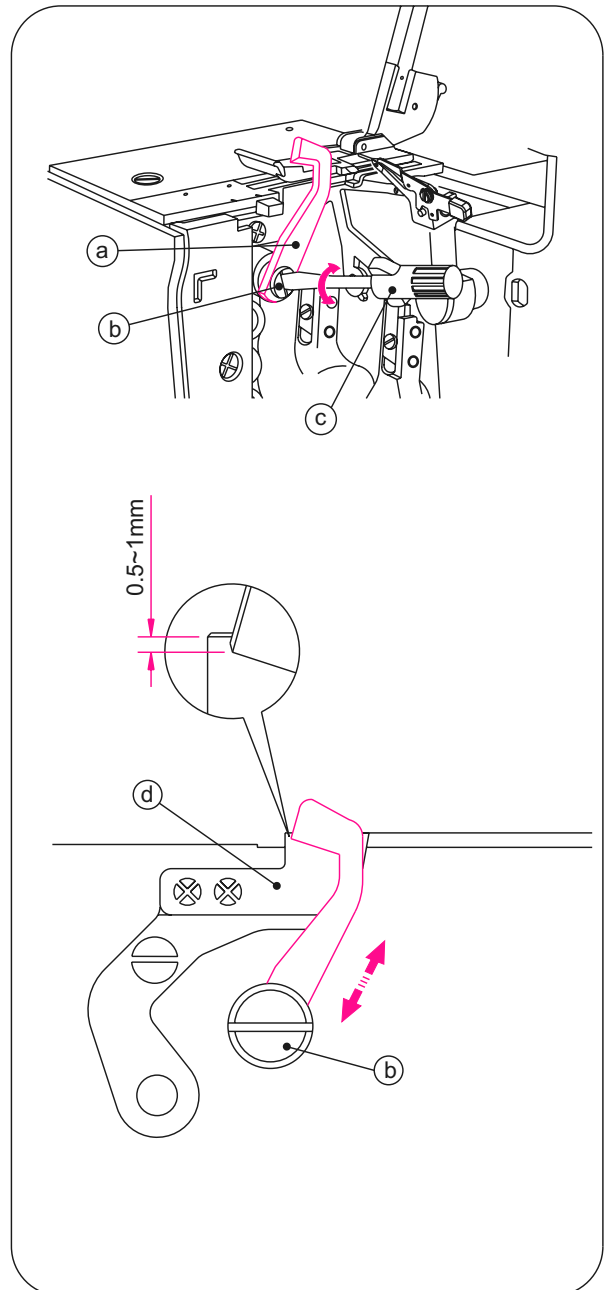
Výměna pevného nože



Pozor!

Před výměnou pevného nože odpojte stroj od sítě.

- Pevný nůž vyměňte po jeho otupení.
- Výměna pevného nože může být provedena dle následujících pokynů. Pokud se při výměně pevného nože setkáte s obtížemi spojte se servisní opravou SIGNER, která provede seřízení.
- Ujistěte se, že stroj je odpojen ze sítě el. proudu.
- Otevřete kryt chapače a uveďte pohyblivý horní chapač (a) do pracovní polohy.
- Uvolněte šroub nožů (b) a vyjměte pohyblivý horní nůž (a).
- Otočte ruční kolečko pro snížení pohyblivého držáku nože do jeho nejnižší pozice.
- V této pozici zasadte pohyblivý nůž do drážky držáku nože a ujistěte se, že ostří nože je cca 0,5 - 1 mm pod plochou pevné žiletky (d).
- Dotáhněte šroub pohyblivé části horního nože (b).



CZ

Výměna žárovky



Pozor:

Před výměnou žárovky odpojte přístroj vždy od el. sítě

- Žárovku získáte v prodejnách SINGER. Při nákupu předložte starou žárovku, aby nedošlo k záměně.
- Pokud je na štítku Vašeho stroje vyznačeno napětí 110 - 120 V žádejte o žárovku odpovídající následující specifikaci:

Bajonetový typ 110 - 120 V, 15 W
Tvar baňky T - 20
Objímka E 12
Celková délka 48 mm

- Vyšroubujte šroub krytu světla a při zatlačení krytu lehce dozadu odklopte kryt doleva a sejměte jej ze stroje podle obrázku. Otočte žárovku doleva při vyjmutí. Při nasazení nové žárovky, zatlačte ji do objímky a otočte doprava.



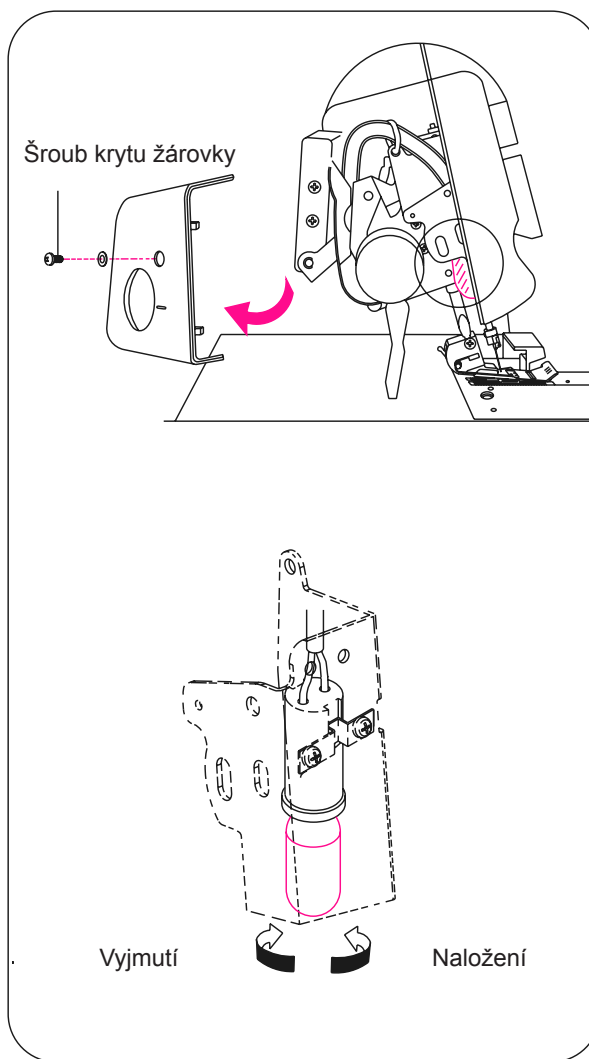
Pozor:

Před vyjmutím žárovky se přesvědčte že vychladla.

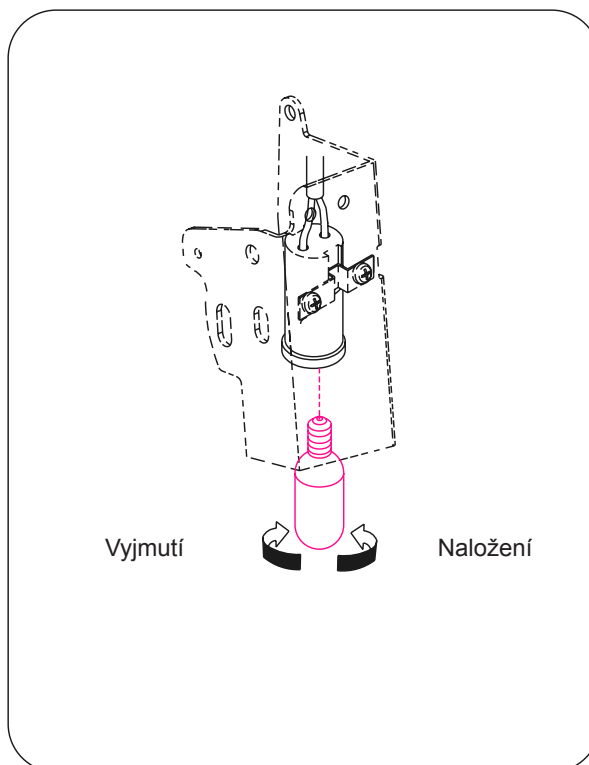


Varování:

Před zapojením stroje do sítě nasadte vždy na stroj kryt světla.



- Pokud je na štítku Vašeho stroje vyznačeno napětí 200 -240 V, žádejte o žárovku odpovídající následující specifikaci:
Edison Typ /šroubová objímka/200 - 240 V, 15 W
Tvar baňky T - 22
Objímka E 14
Celková délka 56 mm
- Vyšroubujte šroub krytu žárovky a stlačením krytu lehce dozadu vyklopte kryt doleva a sejměte jej ze stroje. Otočením žárovky doleva ji vytáhněte. Pro naložení žárovky založte žárovku do konektoru a zatočte doprava.



27 Zvláštní příslušenství stroje

- Toto zvláštní příslušenství není zahrnuto do ceny stroje.

Poznámka: Nepoužívejte na stroj příslušenství z jiných typů strojů, protože použití nesprávného příslušenství zejména patek může vést k poškození jehel, nožů a celého stroje.

- Typ patky snap-on umožňuje rychlou a snadnou výměnu.



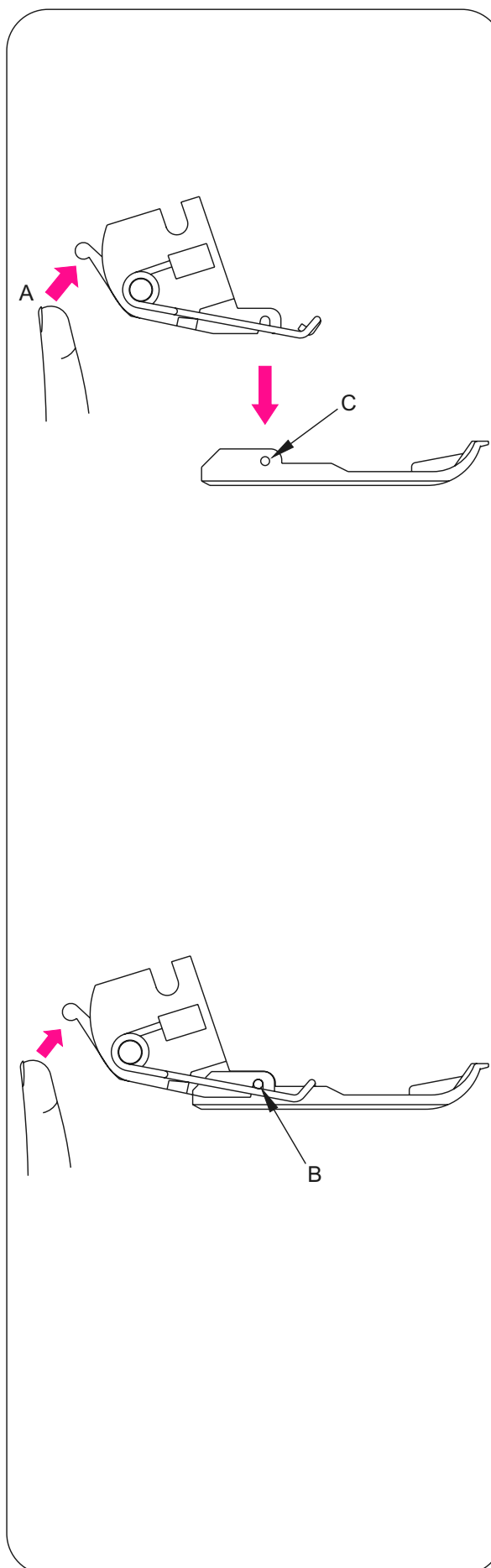
Pozor!

Před výměnou patek odpojte vždy stroj z el. sítě.

Zaklapávací přítlačná patka

Sejmutí

- Zvedněte patku a tyč přítlačné patky do nejvyšší polohy.
- Stlačte červenou páčku (A) na zadní straně vidličky pod jehelní tyčí, zvyšte zvedací pákou tyč patky do nejvyšší úvratí a s držením zvedací páky v této pozici sejměte patku.



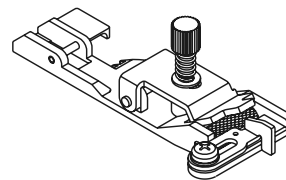
Výměna

- Umístěte patku na stehovou desku pod vidličku tak, aby čep (C) patky ležel pod výřezem (B) vidličky. Poté spusťte dolů tyč přítlačné patky.
- Pokud přítlačnou patku není možné umístit pod vidličku patky jednoduše, zvyšte tyč patky do nejvyšší pozice pomocí zvedací páky a během držení v této pozici, vložte patku pod vidličku. Pak snižte tyč patky zvednutím zvedací páky.
- Zvednutím přítlačné tyče se přesvědčte, zda patka rovněž zaklapla do vidličky.

Speciální patky jako zvláštní příslušenství.

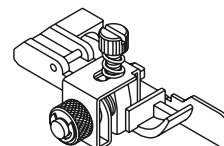
1) Patka na šití pružné pásky

- Patka je používána na připevňování elastické pásky k látce. Umožňuje seřídit dle potřeby předpětí pásky.



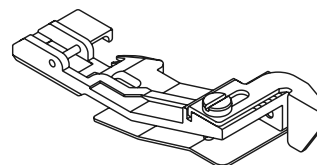
2) Patka na slepý steh

- Patka je vhodná na šití manžet na úpletech sukní a kalhot kde se požaduje aby šev nebyl viditelný.



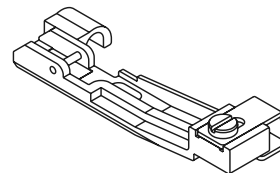
3) Nabírací patka

- Tato patka je vhodná pro šití manžet, průramků, nabíraných sukní atd.
- Patka je vhodná při sešívání dvou látek, kdy spodní látka je nabírána během jedné operace.



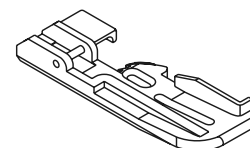
4) Patka na našívání korálků/perliček

- Patka je používána při našívání korálků, žetonů, perliček.



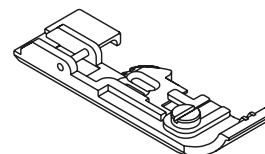
5) Patka na našívání krajek

- Patka je používána při našívání krajky na okraj látky nebo do šitého díla.



6) Patka na všívání pásky

- Tato patka je vhodná na všívání zpevňovací pásky, atd.



Závada	Odstranění	Strana
Látka není podávána	Prodlužte délku stehu	31
	Zvyšte přítlačný tlak patky u těžkých materiálů	32
	Snižte přítlačný lak patky u lehkých materiálů	32
Láme se jehla	Vložte jehlu správným způsobem do objímky	15
	Netahejte látku při šití	38
	Utáhněte šroub jehly v objímce	15
	Použijte větší jehlu na těžké materiály	15
Nitě se trhají	Zkontrolujte zda je stroj správně navlečen	16~29
	Zkontrolujte zda nit není prověšena nebo přiskřípnutá	30
	Vložte správnou jehlu	15
	Vložte novou jehlu, stará může být ohnutá nebo tupá	9
	Použijte kvalitnější nit	70
Snižte napětí nitě	34~49	
Vynechávání stehů	Vložte novou jehlu, stará může být ohnutá nebo tupá	9
	Utáhněte šroub jehly	15
	Zkontrolujte zda jehla je správně nasazena	15
	Změňte typ nebo velikost jehly	15
	Zkontrolujte zda je stroj správně navlečen	16~29
	Zvyšte přítlačný tlak patky	32
Použijte kvalitnější nitě	70	
Stehy jsou nepravidelné	Vyvažte správně napětí nití	39~49
	Zkontrolujte zda nit není prověšena nebo přiskřípnutá	30
	Zkontrolujte správnost navlečení stroje	16~29
Látka se zdrhuje	Uvolněte napětí nití	39~52
	Zkontrolujte zda nit není prověšena nebo přiskřípnuta	30
	Použijte kvalitní tenčí nit	70
	Zkraťte délku stehu	31
	Snižte přítlačný tlak patky pro lehčí materiály	32
Nepravidelný odřez	Zkontrolujte vyrovnání nožů odřezu	65
	Vyměňte jeden nebo oba nože	65
Látka se mačká	Nasaďte kryt chapačů před šitím	12
	Zkontrolujte zda nit není prověšená nebo přiskřípnutá	30
	Stiskněte silné vrstvy látky běžným strojem před šitím na overlocku	
Stroj nelze uvést do chodu	Zasaňte zástrčku do zdroje el. proudu	12

29 Vztah mezi látkou, nití a jehlou

Typ látky	Typ nití	Jehla Singer Cat. No. 2022
Tkaná		
Lehká Len, organtýn, závojovina, krep atd.	Hedvábí # 100 Bavlna # 100 Synthetic # 80 - # 90 Polyester # 80 - # 90	# 11/80
Středně těžká Mušelín, scheersucker, satén, gabardén, popelín apod.	Bavlna # 60 - # 80 Hedvábí # 50 Synthetic # 60 - # 80 Polyester # 60 - # 80	# 14/90; #11/80
Těžká Oxford, denim, tvíd, manšestr, serž	Bavlna # 40 - # 60 Hedvábí # 40 - # 60 Synthetic # 60 - # 80 Polyester # 50-# 80	# 14/90
Úplet		
Trikot	Synthetic # 80 - # 90 Polyester # 60 - # 80	# 11/80
Žerzej	Synthetic # 60 - # 80 Polyester # 60 - #80 Bavlna # 60 - # 80	# 14/90; # 11/80
Vlna (tkaná, úplet)/	Synthetic # 60 - # 80 Polyester # 50 - # 60 Vlněný nylon Vlněný polyester	# 14/90; # 11/80

Položka	Specifikace
Rychlost šití	1300 s.p.m.
Délka stehu (podávání)	1-4 mm (běžné šití, válcový lem 1-2, obnitkování 2,5)
Poměr diferenciálního podávání	1:0,6 - 1:2 (u strojů s diferenciálním podáváním)
Šířka stehu obnitky	Válcový lem 1,5 mm, běžné obnitkování 3,0 - 9,8 mm, standardní 4 mm
Rozteč jehel pro krycí	Dvou jehlová: 2,8 mm (úzký) nebo 5,6 mm (široký) Tří jehlová: 5,6 mm
Zdvih jehelní tyče	27 mm
Zdvih přítlačné patky	4,5 mm
Jehla	SINGER #2022 (EL x 702) #14, #11
Počet nití	2 - 5
Rozměry stroje	Šířka 360 mm
Šířka	Hloubka 290 mm
Hloubka	Výška 300 mm
Výška	
Váha	9,0 kg

Záruční list

SINGER®

**Na výrobek - šicí stroj - se poskytne kupujícímu záruka po dobu 24 měsíců ode dne prodeje.
je společností SINGER poskytována na veškeré výrobní závady.**

ZÁRUKA 5 LET

Na tento výrobek poskytuje Singer S.M.C. záruku po dobu 24 měsíců od data prodeje výrobku spotřebiteli. Záruka se vztahuje na vady způsobené chybou materiálu a chybou výroby. Reklamací je možné uplatnit na základě předložení reklamovaného výrobku a předložení dokladu o koupi, na kterém

je uvedeno typové označení výrobku a datum prodeje. Reklamací je možné uplatnit u prodejce u kterého byl výrobek zakoupen nebo v autorizovaném servise. Aktuální adresy autorizovaných servisů vám poskytne prodejce nebo jsou dostupné na internetové adrese“. <http://www.singer.cz/>

Jméno, adresa a telefon kupujícího

Adresa a podpis prodejce

Výrobní číslo

Datum prodeje

Záruční a pozáruční opravena:
M.Horáková 42, 170 00 Praha 7
tel.: 272 773 079
e-mail: servis@singer.cz

Reklamační řád na výrobek - šicí stroj

- 1) Prodávající odpovídá za vady, které má prodávaný výrobek při převzetí kupujícím, nebo které se vyskytnou po převzetí výrobku v záruční době.
- 2) Vadným plněním je plnění, jež nemá vlastnosti obvyklé, tj. vlastnosti standardní, v daném případě pak vlastnosti, které se u výrobku určeného pro domácí použití s ohledem na jeho povahu obecně předpokládají. Vadou se tedy pro účely uplatnění záruky rozumí prokázaná vada materiálu, případně chybné provedení dílu či sestavy; nikoliv však obvyklé vlastnosti výrobku určeného pro domácí použití, jež však případně neodpovídají subjektivním představám kupujícího. Výrobky byly schváleny čs. státní zkušebnou podle zákona č.30/1968 Sb. o státním zkušebnictví ve znění jeho pozdějších změn. V souvislosti s výše uvedeným je kupující oprávněn si před převzetím výrobku jeho obvyklé vlastnosti ověřit a prodávající je povinen kupujícímu umožnit toto ověření a vyzkoušení výrobku na svých vlastních materiálech, popř. nitích.
- 3) a) Záruka se vztahuje na všechny mechanické díly, na elektromotorickou a elektronickou část. Záruka se nevztahuje na ty části výrobku, jehož posláním je sebezničením zabránit zničení či poškození výrobku v důsledku jeho přílišného nepříjemného namáhání, jakož ani na ty části, které podléhají rychlému obvyklému opotřebení, jakými jsou žárovky, jehly, pouzdra cívký, chapáče, nože, cívký. Záruka se dále nevztahuje na vady způsobené nepříjemným zacházením s výrobkem, používáním výrobku v nesouladu s návodem na obsluhu, či provedením neodborných zásahů na výrobku kupujícím nebo jinou neoprávněnou osobou.
b) Záruka se vztahuje pouze na smluvený účel užívání, jímž je určení výrobku výhradně pro užití v domácnosti. Pro spotřebitele je závazný pouze návod v českém jazyce vydaný firmou Singer S.M.C. a výrobek musí být používán podle něho.
c) Záruka se vztahuje pouze na kupujícího; práva ze záruky tedy nepřecházejí v případě dalšího převodu výrobku na třetí osoby.
- 4) Záruční doba činí 24 měsíců a počíná běžet ode dne převzetí výrobku kupujícím při prodeji vyznačeného v záručním listě; kupující je povinen převzít výrobek při prodeji.
5) a) Z důvodu odpovědnosti za vady může kupující uplatnit tyto nároky, jde-li o vadu odstranitelnou:
 - právo na bezplatné, včasné a řádné odstranění vady bez zbytečného odkladu.
 - právo na výměnu věci nebo týká-li se vada jen součásti věci na výměnu této součásti, nebyla-li věc ještě použita, tj. nejsou-li ve vlastnostech věci žádné známky opotřebení ani toho, že byla uvedena do provozu.
 - právo na výměnu věci nebo odstoupení od smlouvy, jestliže nemůže pro opětovné vyskytnutí vady po opravě nebo pro větší počet vad věc řádně užívat. Jde-li o vadu neodstranitelnou, která brání tomu, aby věc mohla být řádně užívána, má kupující právo na výměnu věci nebo odstoupení od smlouvy; u jiných vad neodstranitelných pak pouze na přiměřenou slevu z věci.
- b) Doba od úspěšného uplatnění práva z odpovědnosti za vady až do doby, kdy byl kupující po skončení opravy povinen výrobek převzít, se do záruční doby nepočítá; prodávající je povinen kupujícímu vydat potvrzení o tom, kdy své právo uplatnil, jakož i o provedení opravy a o době jejího trvání.
- 6) a) Nárok na opravu v záruce uplatní zákazník u záručního servisu, jehož adresa je vyznačena v záručním listě. Bezplatnou opravu v záruční době provede po předložení správně a úplně vyplněného záručního listu odborná opravna servisní sítě. Reklamovaný výrobek musí být řádně vyčištěn. Převzetí znečištěného výrobku může prodejce nebo autorizovaný servis odmítnout. Aby se zabránilo poškození výrobku při jeho přepravě, reklamovaný výrobek musí být náležitě zabalen (v originálním obalu).
b) Pokud bude při opravě zjištěno, že se na závadu záruka nevztahuje, uhradí náklady na takovou opravu kupující.
c) Prodávající je povinen při prodeji vyplnit v záručním listě všechny údaje nesmazatelným a čitelným způsobem. Neúplný záruční list nebo list neoprávněně měněný a přepisovaný v původních údajích je neplatný, což je opravna povinna při zjištění těchto skutečností, v něm vyznačit.
- d) Kupující je povinen uschovat ve vlastním zájmu vedle záručního listu a sčírzenky o koupi též obal a kopie opravních listů, na nichž servisní opravna potvrzuje provedení záruční opravy. Tyto kopie jsou průkazem práva kupujícího podle písm. b) odst. 5 tohoto reklamačního řádu. Pro poskytnutí maximálně kvalitního záručního a pozáručního servisu si uchovávejte doklad o koupi po dobu 5 let od zakoupení výrobku.