

---

Poznámky

---

# BOSCH

Návod k použití

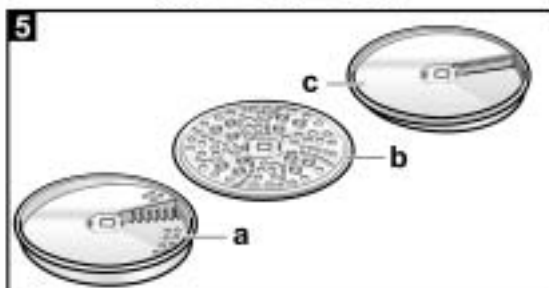
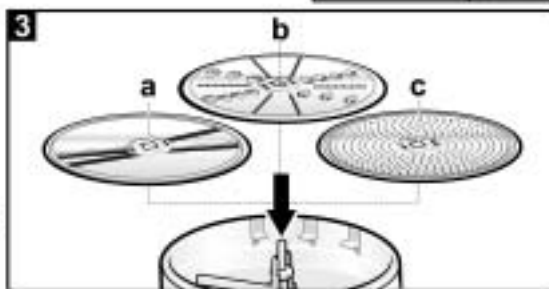
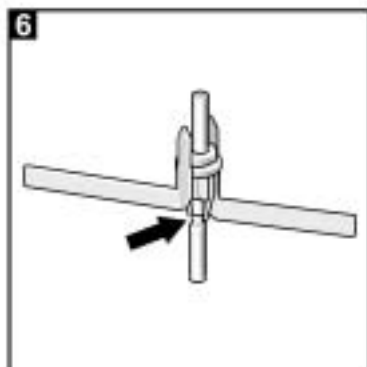
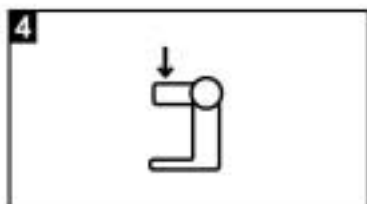
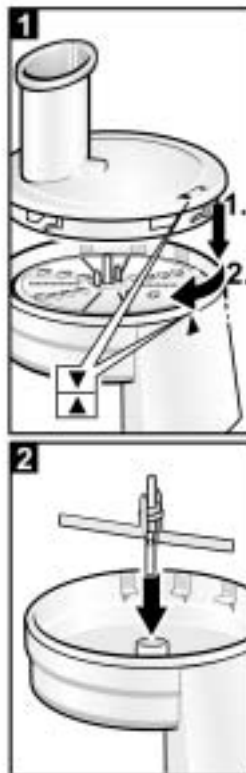
---

---

**MUM 46R1**  
**(MUZ 4DS2)**

---

---



- c) Poškození výrobku způsobené jeho znečištěním, nahodilou či živelnou událostí nebo v důsledku přírodních či vnějších jevů jako je např. bouřka, požár, přepětí nebo výpadky v elektrorozvodné síti, teplo, vniknutí kapaliny, prachu či cizích předmětů do výrobku, vysoká tvrdost vody aj.
- d) Mechanické poškození výrobku (např. pádem, zlomením, přetržením přívodního kabelu, konektoru či jiné části, apod.) nebo poškození vzniklá přepravou.
- e) Poškození způsobené použitím nevhodné náplně nebo nevhodnými provozními podmínkami.
- f) Poruchy, projevy a jiné nedostatky způsobené nevhodnou kvalitou elektromagnetického signálu, rušivým elektromagnetickým polem, příp. závadami v domovní elektrorozvodné síti apod.
- g) Součástí záruky není bezplatné uvedení do provozu, běžná údržba (čištění, seřizování, programování ad.) nebo kontrola parametrů výrobku.
- h) Nedostatek jakosti nebo užitné vlastnosti (které nejsou vadou výrobku), vč. parametrů neuvedených v technické dokumentaci výrobku, např. míra hlučnosti neuvedená v parametrech výrobku.
- i) Poškození, nepovolené konstrukční změny, neodborný zásah úpravy nebo jiné zásahy do výrobku provedené neoprávněnou osobou či neautorizovaným servisem (vč. poškození plomb, pečeti nebo šroubů).
- j) Výrobek, který je používán k jinému než výrobcem stanovenému účelu, nad rámec běžného používání – spotřebič je určen pro používání v domácnosti. Záruka zaniká, je-li spotřebič používán k profesionálním nebo komerčním účelům.

Kupující nemá právo na součásti, součástky nebo díly, které byly při záruční době vyjmuty z výrobku a vyměněny.

#### Rozšířená záruka nad rámec zákona

U spotřebičů (pračky, myčky) seriově vybavených systémem "Aqua-stop" je výrobcem poskytnuta záruka na škody vzniklé špatnou funkcí tohoto systému a to po celou dobu životnosti spotřebiče (toto se nevztahuje na vlastní aqua-stop). Vzniknou-li škody vodou způsobené chybou systému "Aqua-stop", poskytneme náhradu těchto škod.

#### Upozornění pro prodejce

Prodejce je povinen vyplnit řádně a úplně záruční list v den prodeje výrobku. Pro případnou předprodejní reklamaci je třeba předložit řádně vyplněný reklamační protokol a nevyplněný záruční list.

#### Prohlášení o hygienické nezávadnosti výrobků

Všechny výrobky distribuované společností BSH domácí spotřebiče s.r.o. a přicházející do styku s potravinami splňují požadavky o hygienické nezávadnosti dle zákona č. 258/2000 Sb., vyhlášky 38/2001 Sb. Toto prohlášení se vztahuje na všechny výrobky přicházející do styku s potravinami uvedené v aktuálním ceníku firmy BSH domácí spotřebiče s.r.o.

## Ujištění dovozce o vydání prohlášení o shodě

Vážený zákazníku,

dle § 13, odst.5 zákona č. 22/97 Sb. Vás ujišťujeme, že na všechny výrobky distribuované společností BSH domácí spotřebiče s. r. o. našim obchodním partnerům bylo vydáno prohlášení o shodě ve smyslu zákona č. 22/97 Sb. a příslušných nařízení vlády.

Toto ujištění dovozce o vydání prohlášení o shodě se vztahuje na všechny výrobky včetně plynových spotřebičů, které jsou obsaženy v aktuálním ceníku firmy BSH domácí spotřebiče s. r. o.

### Záruční podmínky

Záruční list je průkazem práv spotřebitele ve smyslu Občanského zákoníku. Náleží k výrobku, jehož výrobní číslo je uvedeno na přední straně tohoto záručního listu. Zejména v případech delších než zákonné záruční lhůty je záruční list jediným dokladem práv uživatele. Ve vlastním zájmu ho proto uschovejte. Nedílnou součástí záručního listu je doklad o zakoupení (paragon, faktura, leasingová smlouva ap.). Pro případ záruční lhůty prodloužené z důvodu předchozích oprav je nutno předložit i opravní listy z těchto oprav.

Bezplatný záruční servis je možno poskytnout jen v případě předložení vyplněného záručního listu nebo jiného dokladu o totožnosti výrobku (musí obsahovat druh spotřebiče, typové označení, výrobní číslo, datum prodeje, a označení prodávajícího v souladu s § 620, odst. 3 Občanského zákoníku). Záruční list vyplňuje prodejce a je v zájmu spotřebitele zkontrolovat správnost a úplnost uvedených údajů. Záruční list je platný pouze v originálu, na kopie nebude brán zřetel.

Záruční oprava se vztahuje výhradně na závady, které vzniknou průkazně v době platné záruční lhůty a to vadou materiálu nebo výrobní vadou. Takto vzniklé závady je oprávněn odstranit pouze autorizovaný servis. Uplatnit záruku může spotřebitel u autorizovaného servisu nebo v prodejně, kde byl spotřebič zakoupen. Zvolí-li spotřebitel jiný než nejbližší autorizovaný servis, bude na něm, aby nesl v souvislosti s tím zvýšené náklady.

#### Ze záručních oprav jsou vyloučeny zejm. tyto případy:

- Opatření používáním nebo poškození výrobku (vč. poškození způsobeného při neodborné instalaci, nesprávném uvedení do provozu, úpravě výrobku, užíváním nebo údržbou v rozporu s návodem k obsluze nebo s další dokumentací, která byla předána spolu s výrobkem, s právními předpisy, s příslušnými technickými nebo jinými normami).
- Vady výrobku v případě, kdy kupující neprokáže oprávněnost, platnost nebo včasnost reklamace (např. vzhledem k rozporu mezi údaji v záručním dokladu a na výrobku, k chybějícím nebo neoprávněně pozměněným údajům v záručním dokladu, chybějícímu, nečitelnému nebo pozměněnému výrobnímu číslu výrobku, atd.)

Dodržujte pokyny návodu na použití kuchyňského robotu.

**Případné technické změny, tiskové chyby a odlišnosti ve vyobrazení jsou vyhrazeny bez upozornění.**

### Popis

Sledujte prosím stránky s vyobrazením.

**Kryt s plnicí šachtou** Obr. 1  
nasadte a otočte ve směru hodinových ručiček

**Unašeč pod krytem** Obr. 2

**Kotouče** Obr. 3

a Otočný krájecí kotouč – silné / tenké krájení.

b Otočný strouhací kotouč – hrubé / jemné strouhání

c Strouhací kotouč – středně jemné strouhání

**Provozní poloha** Obr. 4

**Speciální kotouče** Obr. 5

a Kotouč na krájení bramborových hranolků

b Hrubý strouhací kotouč

c Kotouč Julien

### Bezpečnostní pokyny

Průběhový kráječ používejte pouze kompletně složený. Nikdy jej nesestavujte na základním přístroji. Kráječ nasazujte a sundávejte pouze v klidovém stavu pohonu.

Kráječ používejte pouze v uvedené provozní poloze.

Nesahejte do plnicí šachty nebo výstupního otvoru, k posunutí potravy použijte nacpávátko. Nebezpečí poranění ostrými kotouči.

**Místo nouzového zlomu** Obr. 6

Zabudované místo nouzového zlomu chrání pohon. Při přetížení se odlomí unašeč z osy pohonu. Můžete jej snadno nahradit. Nový unašeč obdržíte v servisní službě.

### Obsluha

**⚠ Nebezpečí poranění!**

*Nikdy nesahejte na ostré nože a hrany kotoučů.*

Kotouče berte jen za okraj!

### Otočný krájecí kotouč – silné / tenké krájení

Na krájení ovoce a zeleniny.

Zpracování na stupni 3.

Označení na otočném kotouči:

"1" pro krájení silných plátků,

"3" pro krájení tenkých plátků.

**Pozor!**

*Otočný krájecí kotouč není vhodný na krájení tvrdých sýrů, chleba, housek a čokolády. Vařené brambory, vhodné ke krájení, krájejte jen za studena.*

### Otočný strouhací kotouč – hrubé / jemné strouhání

Na strouhání zeleniny, ovoce a sýrů, kromě tvrdých sýrů (např. parmezán).

Pracujte na stupni 3 nebo 4.

Označení na otočném kotouči:

"2" pro hrubé strouhání,

"4" pro jemné strouhání.

**Pozor!**

*Otočný strouhací kotouč není vhodný na strouhání ořechů. Měkké sýry strouhejte jen hrubou stranou (na stupni 4).*

## Strouhací kotouč – středně jemné strouhání

Na strouhání syrových brambor, tvrdých sýrů (např. parmezán) a ořechů.

Pracujte na stupni 4.

### **Pozor!**

*Strouhací kotouč není vhodný na strouhání měkkých a plátkových sýrů.*

- Nasuňte pohonnou hřídel s místem nouzového zlomu dolů do kráječe.
- Vložte požadovaný krájecí nebo strouhací kotouč. **U otočných kotoučů dávejte pozor na to, aby požadovaná strana směřovala nahoru.**
- Nasaďte kryt (pozor na značku) a otočte jej ve směru hodinových ručiček na doraz.
- Stiskněte uvolňovací tlačítko a výklopné raménko nastavte do provozní polohy.
- Sundejte ochranný kryt pohonu. Ochranný kryt pohonu otočte, až se nadzvedne uzávěr.
- Kráječ nasuňte na pohon a otočte ve směru hodinových ručiček na doraz.
- Pod výstupní otvor kráječe postavte misku nebo talíř.
- Otočný přepínač nastavte na doporučený stupeň.
- Zpracovávané potraviny vložte do plnicí šachty a nacpávátkem posunujte.

### **Pozor!**

*Zabraňte smětnávání krájených potravin ve výstupním otvoru.*

**Tip:** Pro rovnoměrné zpracování krájejte tenké potraviny ve svazcích.

**Upozornění:** Pokud se při zpracování potraviny vzpříčí, spotřebič vypněte, vytáhněte zástrčku, počkejte až se pohon zastaví, sundejte kryt kráječe a uvolněte plnicí šachtu.

## Po práci

- Vypněte spotřebič otočným přepínačem.
- Kráječ otočte proti směru hodinových ručiček a sundejte.
- Kryt otočte proti směru hodinových ručiček a sundejte.
- Sundejte kotouč s unašečem.
- Části vyčistěte.

## Čistění a údržba

Plastové části kráječe lze mýt v myčce nádobí.

**Tip:** K odstranění červeného povlaku po krájení např. mrkve průběžný kráječ (ne kotouče) otřete hadříkem s několika kapkami stolního oleje. Poté kráječ omyjte.

## Zvláštní příslušenství

### Obr. 5

(obdržíte ve specializovaných prodejnách)

### Kotouč na krájení bramborových hranolků (a)

Na krájení syrových brambor.

- Připravte tak, jak je popsáno u kráječe. Dbejte na to, aby nože po nasazení směřovaly vzhůru.

### **Pozor!**

*Brambory vkládejte jen v klidovém stavu pohonu.*

- Vložte brambory do plnicí šachty.
- Přepínač otočte na stupeň 3.
- Brambory posouvejte nacpávátkem.

### Hrubý strouhací kotouč (b)

Ke strouhání syrových brambor

- Připravte tak, jak je popsáno u kráječe. Dbejte na to, aby nože po nasazení směřovaly vzhůru.
- Vložte brambory do plnicí šachty.
- Přepínač otočte na stupeň 3.
- Brambory posouvejte nacpávátkem

### Kotouč Julien (c)

Ke krájení zeleniny, brambor, mrkve, celeru nebo tvrdšího ovoce na dlouhé tenké proužky.

- Připravte tak, jak je popsáno u průběžného kráječe. Dbejte na to, aby nože po nasazení směřovaly vzhůru.

### **Pozor!**

*Zpracovávané potraviny vkládejte jen v klidovém stavu pohonu.*

- Zpracovávané potraviny vložte do plnicí šachty.
- Přepínač otočte na stupeň 4.
- Zpracovávané potraviny posouvejte nacpávátkem.