



**Návod na obsluhu a údržbu
Elektrická sekačka Sharks SH 1000W
Obj. číslo SHK278**



**Distributor: Steen QOS s.r.o., Bor č.p. 3, Karlovy Vary
PLASTOVÝ OBAL ODSTRÁŇTE Z DOSAHU DĚTÍ, HROZÍ NEBEZPEČÍ UDUŠENÍ!
(SK)
PLASTOVÝ OBAL ODSTRÁŇTE Z DOSAHU DETÍ. HROZÍ NEBEZPEČENSTVO
UDUSENIA!**

Upozornění:

Před užitím tohoto výrobku prostudujte tento návod a držte se všech bezpečnostních pravidel a provozních instrukcí.

Tento výrobek je určen pro hobby a kutilské používání, nejedná se o PROFI – řadu!

Návod je přeložen z originálu výrobce.

DĚKUJEME, ŽE JSTE SI KOUPILI SEKAČKU NA TRÁVU SHARKS!

Vaše nová sekačka na trávu byla vyvinuta a vyrobena společností Steen QOS s.r.o., tak, aby splňovala nároky na vysoký standard, provozní spolehlivost, snadnou obsluhu a bezpečnost uživatele.

Při správné péči vám poskytne stabilní, spolehlivý výkon. Pokud používáte vaši sekačku správně a pouze k určenému účelu, užijete si roky bezpečného provozu a spolehlivého servisu.



VAROVÁNÍ

Před použitím si pečlivě přečtěte celý návod na obsluhu a údržbu. Věnujte zvláštní pozornost obecným bezpečnostním předpisům.

SPECIFIKACE VÝROBKU

Napětí	230 V, 50 Hz
Příkon	1000 W
Rychlost nože	3450 min ⁻¹
Šířka sekání	320 mm
Výška sekání	20/ 40/ 60 mm
Objem sběrného koše ...	30 l
Váha bez náplní	8,8 kg

TENTO NÁVOD USCHOVEJTE PRO POZDĚJŠÍ POUŽITÍ

OBEČNÉ BEZPEČNOSTNÍ PŘEDPISY

Účel bezpečnostních předpisů je připoutat Vaši pozornost k možným nebezpečím.

Bezpečnostní symboly a jejich vysvětlení vyžadují vaši důkladnou pozornost a porozumění. Bezpečnostní varování samy o sobě nebezpečí nesnižují. Vygenerované instrukce nebo varování nenahrazují odpovídající preventivní opatření.



VÝSTRAŽNÝ BEZPEČNOSTNÍ SYMBOL

Indikuje nebezpečí, výstrahu nebo varování. Může být použit ve spojení s jinými symboly nebo obrázky.

Neuposlechnutí bezpečnostního varování může mít za následek vážné zranění vaše nebo jiných osob. Vždy dodržujte bezpečnostní instrukce, abyste snížili riziko požáru, elektrického zkratu a úrazu osob.

Nepokoušejte se provozovat toto nářadí, dokud jste důkladně nepřečetli a úplně neporozuměli bezpečnostním předpisům atd. obsaženým v tomto manuálu. Nečinnost může skončit nehodou zahrnující požár, elektrický zkrat nebo vážné poranění osob. Uložte tento Návod na obsluhu a údržbu, pravidelně jej, ke kontinuálnímu zajištění bezpečného provozu a instruování dalších osob, které mohou toto zařízení používat, procházejte.

Provoz jakéhokoliv zařízení může končit vymrštěním cizích předmětů do vašich očí, což může mít za následek vážné poranění očí. Před začátkem provozu zařízení si vždy nasadte ochranné brýle s bočními kryty, a pokud je to nutné obličejový štít. Doporučujeme používat bezpečnostní masku se širokým hledím, namísto bezpečnostních brýlí nebo standardních bezpečnostních brýlí s bočnicemi.



VAROVÁNÍ:

Toto zařízení je vyrobeno v souladu s relevantními bezpečnostními požadavky. K zajištění bezpečností a spolehlivost, by měly být všechny opravy prováděny autorizovaným servisním střediskem nebo jinou kvalifikovanou servisní organizací.

PRAVIDLA PRO BEZPEČNÝ PROVOZ

- 1. POZNEJTE VAŠE ELEKTRICKÉ NÁŘADÍ**
Pečlivě si přečtěte tento Návod na obsluhu a údržbu. Naučte se zařízení používat, seznamte se s jeho limity, jakož i potenciálními riziky spojenými s používáním tohoto zařízení.
- 2. OCHRANA PŘED ÚRAZEM ELEKTRICKÝM PROUDEM**
Předcházejte kontaktu vašeho těla s uzemněnými povrchy a předměty jako jsou vodní potrubí, radiátory, sporáky a lednice.
- 3. UDRŽUJTE PRACOVNÍ PROSTOR ČISTÝ**
Nepořádek v pracovním prostoru nebo na pracovním stole je zdrojem nehod a zranění.
- 4. ZABRAŇTE NEBEZPEČNÉMU PRACOVNÍMU PROSTŘEDÍ**
Nepoužívejte elektrické nářadí na vlhkých nebo mokřých místech. Nevystavujte elektrické nářadí dešti. Nepoužívejte elektrické nářadí v přítomnosti hořlavých kapalin nebo plynů, protože běžné jiskření motoru může výpary zapálit. Udržujte pracovní prostor dobře osvětlený.
- 5. DRŽTE DĚTI A NÁVŠTĚVNÍKY DÁL**
Návštěvníci a děti by měli používat ochranné brýle a měli by se zdržovat v bezpečné vzdálenosti od pracovního prostoru. Nedovolte jiným osobám kontakt s nářadím nebo prodlužovacím kabelem.
- 6. ZABRAŇTE NÁHODNÉMU STARTU**
Před zapojením elektrického nářadí do napájení vždy zkontrolujte, jestli je ovládací spínač v poloze OFF (čili VYPNUTO). Nepřenášejte zapojené nářadí s prstem na ovládacím spínači.
- 7. SKLADUJTE NÁŘADÍ BEZPEČNĚ**
Pokud zařízení nepoužíváte, mělo by být skladováno na suchém, vysokém a uzamčeném místě, mimo dosah dětí.
- 8. NEPOUŽÍVANÉ NÁŘADÍ ODPOJTE**
Vypněte napájení a odpojte zástrčku ze zdroje napájení před prováděním servisu, před výměnou příslušenství, a když není nářadí používáno.
- 9. NETLAČTE NA NÁŘADÍ**
Nářadí vykoná práci lépe a bezpečněji, když bude pracovat v rozsahu pro který bylo navrženo.

10. POUŽÍVEJTE K PRÁCI SPRÁVNÉ NÁŘADÍ

Nechtějte, aby malé nářadí nebo přídavná zařízení, vykonávaly práci za větší a těžší nářadí. Nikdy nepoužívejte nářadí k účelu, pro který nebylo určeno.

11. SPRÁVNĚ SE OBLÉKEJTE

Nenoste volný oděv nebo šperky, mohou být hybnými částmi zachyceny. Gumové rukavice a protiskluzová obuv jsou doporučovány při práci venku. Pokud máte dlouhé vlasy, používejte ochranu pokrývku hlavy.

12. POUŽÍVEJTE VŽDY BEZPEČNÉ PŘÍSLUŠENSTVÍ

Měli byste vždy používat ochranné brýle a chrániče sluchu. Běžně nošené brýle mají pouze nárazuvzdorné čočky, ale nejsou to bezpečnostní brýle. Pokud bude docházet k vytváření prашného prostředí, je také nutné používat respirátor.

13. NEPŘEDKLÁNĚJTE SE

Neustále udržujte správný postoj a rovnováhu. Nepoužívejte zařízení na žebříku nebo na nestabilní podložce. Při práci na vyvýšených plošinách zařízení zajistěte.

14. ZABEZPEČTE SVOJI PRÁCI

K zajištění předmětu používejte svorky nebo svěrák. Je to bezpečnější, než použití rukou a uvolní vám to ruce pro obsluhu zařízení.

15. PEČLIVĚ SE O ZAŘÍZENÍ STAREJTE

Pro zajištění lepšího a bezpečnějšího výkonu, udržujte nástroje ostré a čisté. Dodržujte pokyny pro mazání a výměnu příslušenství. Pravidelně kontrolujte kabely zařízení, a pokud jsou poškozené, musí být vyměněny autorizovaným servisním střediskem. Pravidelně kontrolujte prodlužovací kabely a vyměňte je, pokud jsou poškozené. Udržujte madla zařízení suchá a čistá od oleje a mazadel. K čištění zařízení nikdy nepoužívejte brzdovou kapalinu, benzín, látky vyrobené na bázi ropy nebo jakákoliv silná rozpouštědla.

16. ODSTRAŇTE STAVĚCÍ KLÍČE A NÁŘADÍ

Před zapnutím pohledem zkontrolujte, zda byly ze zařízení odstraněny veškeré klíče a nářadí.

17. PŘIPOJTE ODSÁVACÍ ZAŘÍZENÍ

Pokud jsou k dispozici prostředky pro připojení zařízení na odsávání a sběr prachu, zajistěte, aby byly připojeny a správně používány.

18. KONTROLUJTE POŠKOZENÉ ČÁSTI

Před použitím zařízení zkontrolujte, zda nemá poškozené některé části. Pokud je díl poškozen, pečlivě vyhodnoťte, zda bude pracovat správně a provádět svoji určenou funkci. Zkontrolujte sestavení a spojení hybných částí, poškození dílů, správnou montáž a jakékoliv jiné stavy, které mohou ovlivnit provoz zařízení. Poškozený díl by měl být okamžitě opraven nebo vyměněn autorizovaným servisním střediskem, pokud není v tomto Návodu uvedeno jinak. Defektní spínače musí být vyměněny autorizovaným servisním střediskem. Nepoužívejte zařízení, pokud jej spínač správně nezapíná a nevypíná.

19. POUŽÍVEJTE POUZE SCHVÁLENÉ DÍLY

Při opravách používejte pouze identické náhradní díly. K zajištění náhradních dílů využijte autorizované servisní středisko.

20. NEPOŠKOZUJTE KABEL

Nikdy nenoste nářadí za kabel, neškubte za kabel, když chcete nářadí odpojit ze sítě. Držte kabel dál od tepla, oleje a ostrých hran.

21. POUŽÍVÁNÍ PRODLUŽOVACÍCH KABELŮ VENKU

Když je zařízení používáno venku, používejte pouze prodlužovací kabely určené pro venkovní použití a jsou tak označeny.

22. BUĎTE OSTRAŽITÍ A VYZKOUŠEJTE SI OVLÁDÁNÍ

Sledujte co děláte, používejte tzv. 'selský rozum'. Nepoužívejte nářadí, když jste unavení. Nespěchejte.

23. NEPOUŽÍVEJTE ZAŘÍZENÍ, KDYŽ JSTE POD VLIVEM DROG, ALKOHOLU NEBO LÉKŮ.



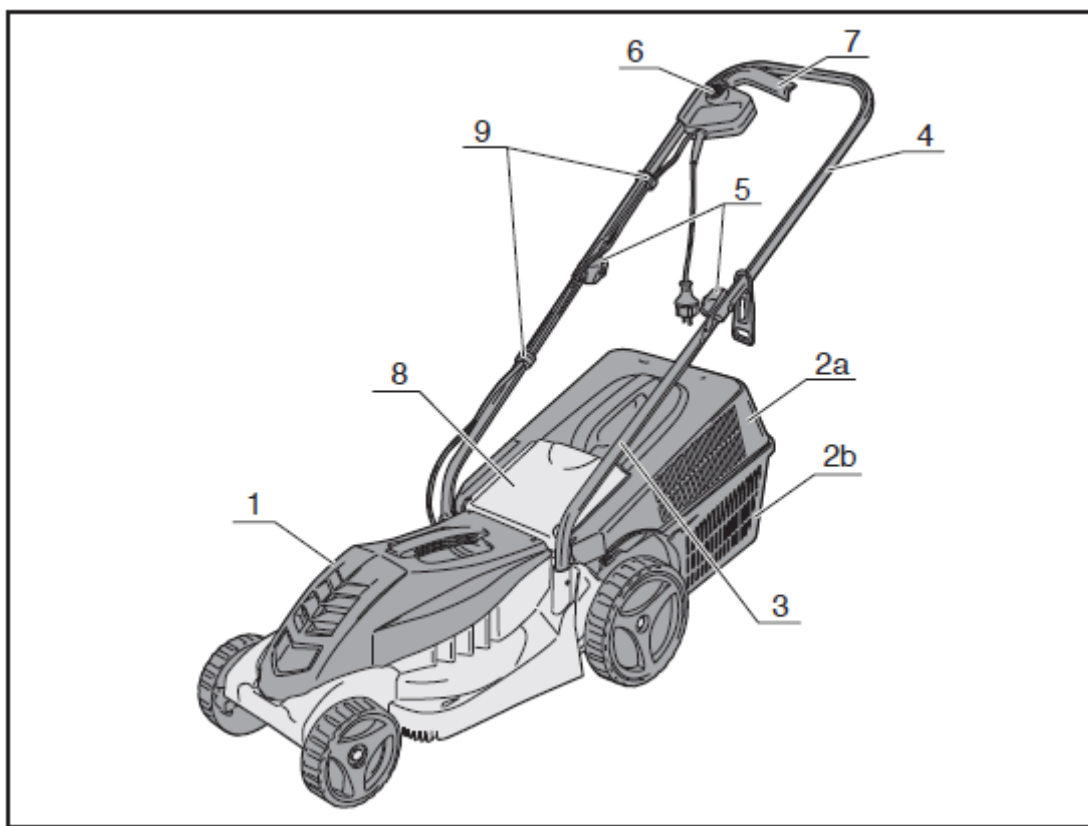
VAROVÁNÍ:

Pokud používáte prodloužené vedení, zajistěte, aby byly zástrčka a zásuvka zvednuty (na vyvýšeném místě) a mimo jakýkoliv kontakt s vodou.

SPECIFICKÉ BEZPEČNOSTNÍ PŘEDPISY PRO TRAVNÍ SEKAČKU

1. Nikdy nedovolte dětem nebo osobám neseznámeným s těmito instrukcemi sekačku používat.
2. Toto zařízení není určeno k používání osobami (včetně dětí) se sníženými tělesnými, smyslovými nebo mentálními schopnostmi, nebo osobami s nedostatkem zkušeností nebo znalostí, pokud jim nebyl poskytnut, osobou zodpovědnou za jejich bezpečnost, dohled nebo informace týkající se používání zařízení.
Děti by měly být pod dozorem, aby bylo zaručeno, že si se zařízením nehrají.
3. Nikdy nesekejte, když jsou děti nebo domácí zvířata poblíž.
4. Nikdy neprovozujte sekačku bosí nebo v otevřených sandálech. Vždy používejte pevné boty a dlouhé kalhoty.
5. Důkladně prohlédněte oblast, ve které bude sekačka používána a odstraňte všechny kameny, větve, dráty, kosti a ostatní cizorodé předměty.
6. Před používáním vždy pohledem zkontrolujte, zda nejsou nože, šrouby nožů a sekací sestavení opotřebené nebo poškozené. Vyměňte opotřebené nebo poškozené nože a šrouby v sadě, abyste zachovali rovnováhu.
7. Sekejte pouze za denního světla nebo při dobrém umělém osvětlení.
8. Vyhněte se používání sekačky ve vlhké trávě, tam kde je to možné.
9. Při sekání krácejte, nikdy neběhejte.
10. Nikdy nepoužívejte zařízení s poškozenými kryty nebo štíty nebo bez bezpečnostního vybavení, například bez deflektorů a/nebo bez nasazených lapačů trávy.
11. Sekání ve stráni může být nebezpečné:
 - Nesekejte svahy s nadměrným sklonem.
 - Při sekání ve svahu nebo mokré trávy mějte vždy stabilní postoj.
 - Sekejte napříč svahem – nikdy nahoru a dolů.
 - Při změně směru ve svahu buďte obzvláště pozorní.
12. Buďte opatrní, když couváte nebo když sekačku táhnete.
13. Nikdy nesekejte tažením sekačky směrem k sobě.
14. Zastavte nože, když se sekačka zahltí, při transportu, při přejezdění povrchů jiných než trávy, při transportu sekačky z / na sekanou plochu.
15. Nenaklánějte zařízení při startování nebo zapínání motoru, kromě situace, kdy je sekačka zapínána ve vysoké trávě. V tom případě sekačku nenaklánějte víc, než je nezbytně nutné a naklánějte pouze stranu, která je od obsluhy dál. Před položením sekačky na zem se ujistěte, že jsou obě ruce v provozní poloze.
16. Sekačku zapínejte podle pokynů a s chodidly v dostatečné vzdálenosti od nožů.
17. Nedávejte ruce nebo chodidla blízko nebo pod rotační části. Neustále udržujte otvor pro odvod (vyhazování) trávy čistý.
18. Nikdy sekačku nezvedejte nebo nepřenášejte, když je motor v chodu.
19. K zajištění sekačky v bezpečném provozním stavu, udržujte všechny šroubové spoje utažené.
20. Pravidelně kontrolujte sběrný koš trávy. Zda není opotřebený nebo poškozený.
21. K zajištění bezpečnosti vyměňte všechny opotřebené nebo poškozené díly.

POPIS



Obr. 1

- | | |
|--------------------------|--|
| 1. kryt sekačky | 7. páčka spínače - táhlo |
| 2. sběrný koš | 8. zadní deflektor |
| a) horní sběrný koš | 9. držák kabelu |
| b) spodní sběrný koš | 10. podložka (pod aretační maticí madla) |
| 3. spodní tyč madla | 11. šroub |
| 4. horní madlo | 12. aretační šroub |
| 5. aretační matice madla | 13. podložka (pod aretační šroub) |
| 6. bezpečnostní tlačítko | |

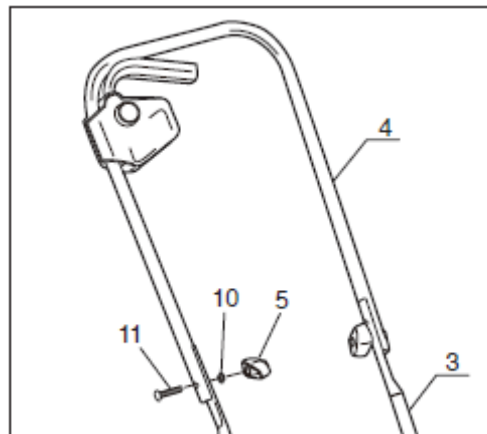
STANDARDNÍ PŘÍSLUŠENSTVÍ

- aretační šroub (2 ks)
- podložka (2 ks)
- aretační matice madla (2 ks)
- podložka (2 ks)
- šroub (2 ks)
- klíč na demontáž nože

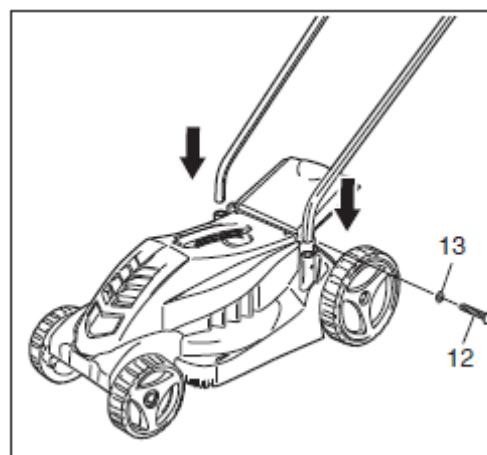
SESTAVENÍ

MADLO – RUKOJEŤ (Obr. 2, 3)

1. Sestavte horní (4) a spodní (3) část madla pomocí aretační matice (5), podložky (10) a šroubu (11).
2. Vložte dvě tyče madla do otvorů hlavního těla a připevněte je aretačním šroubem (12) a podložkou (13).



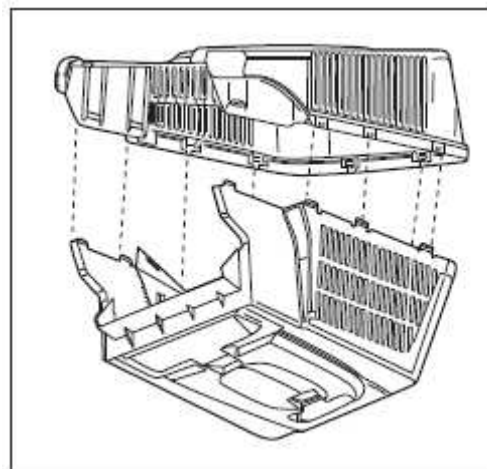
Obr. 2



Obr. 3

SBĚRNÝ KOŠ NA TRÁVU (Obr. 4)

1. Vyrovnajte zadní část horního sběrného koše (2a) se zadní částí spodního sběrného koše (2b).
2. Zajistěte, aby byly aretační západky - kolíčky sestaveny a pevně je společně zmáčkněte. Pokud použijte kleště, půjde vám to snadněji.
3. Opakujte toto sestavení aretačních kolíčků na obou stranách sběrného koše.

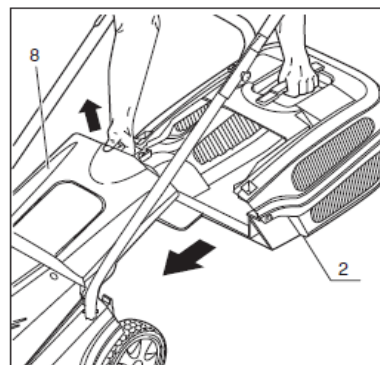


Obr. 4

SESTAVENÍ

PŘIPOJENÍ SBĚRNÉHO KOŠE NA TRÁVU (Obr. 5)


1. Zajistěte, aby byl sběrný koš sestaven správně.
2. Zvedněte zadní deflektor (8) na krytu sekačky.
3. Vložte sběrný koš pod madlo, vyrovnejte připojovací háky a nasadte sběrný koš na místo.
4. Spusťte zadní deflektor tak, že leží na sběrném koši.



Obr. 5

PROVOZ

NASTAVENÍ VÝŠKY SEKÁNÍ

 **Poznámka:** Před nastavením výšky sekání zastavte, uvolněte páčku spínače a počkejte, dokud motor nezastaví. Po vypnutí zařízení pokračuje nůž ještě několik sekund v otáčení. Otáčející se nůž může způsobit poranění.

Při prvním sekání v sezóně by měla být zvolena a nastavena výška sekání. Výška sekání může být zvolena mezi 20 mm, 40 mm a 60 mm nastavením předních a zadních koleček.

Nastavení předních koleček (Obr. 6)

Pro změnu polohy zatáhněte za osu předních koleček na jednu nebo druhou stranu podvozku sekačky a přenastavte ji do požadované polohy.

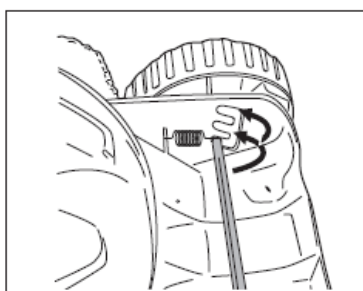
Nastavení zadních koleček (Obr. 7)

Táhněte za osu zadních koleček podél drážky a zvedněte kolečka, potom je nastavte do požadované polohy.

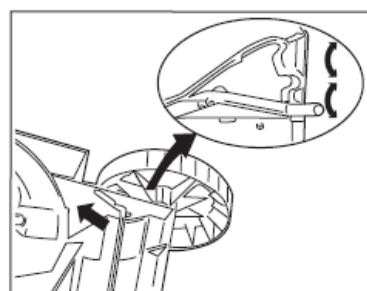
Poznámka:

1. K nastavení nejnižší výšky sekání nastavte osu do horní polohy. Střední polohu pro střední výšku a nejnižší polohu pro nejvyšší sekání.

Obr. 6



Obr. 7



2. Všechna kolečka musí být ve stejné výšce.

3. Nejnižší výška sekání je vhodná pro sekání velice rovného, krátkého trávníku. Vysoká a střední poloha jsou doporučovány pro normální používání. Nikdy nepoužívejte sekačku s kolečky nastavenými do různých výšek (poloh).

PROVOZ

STARTOVÁNÍ A ZASTAVENÍ



POZNÁMKA:

Nůž pokračuje v otáčení ještě několik sekund po vypnutí zařízení.
Nechte motor/nože před dalším zapnutím úplně zastavit.
Nezapínejte a nevypínejte motor rychle po sobě.

Startování:

1. Nastavte sekačku na požadovanou výšku sekání.
2. Stiskněte a držte bezpečnostní tlačítko (6).
3. Zatáhněte táhlo (7) směrem k madlu.

Zastavení:

Uvolněte táhlo.

SEKÁNÍ

Umístěte sekačku na okraj trávníku, co neblíže k napájení, jak jen je možné. Pracujte stále z bodu napájení.

Kabel umístěte vždy na druhou stranu (právě sekané) na konci každé otáčky.



VAROVÁNÍ:

Při sekání nedovolte, aby motor pracoval obzvláště v těžkých podmínkách. Když motor pracuje, rychlost motoru se snižuje a vy uslyšíte změnu ve zvuku motoru. Když k tomu dojde, zastavte sekání, uvolněte páčku spínače a zvedněte výšku sekání.

HUSTÝ (TĚŽKÝ) POROST

1. Plochy s těžkým porostem by měly být sekány bez sbírání posekané trávy.
2. Pokud je sbírání nutné, nejdříve sekejte s nastavenou sekačkou na maximální výšku, bez nasazeného sběrného koše.
3. Nechte posekaný porost uschnout.
4. Připojte sběrný koš a posekejte plochu ještě jednou s nastavenou maximální výškou sekání.
5. Postupně snižujte nastavení výšky sekání a sekejte plochu dál, dokud nedosáhnete požadovaného výsledku.



POZNÁMKA: Abyste zabránili poškození travního porostu, nesekejte více jak jednu třetinu jeho výšky na jedno posekání.



POZNÁMKA: Když se nůž zasekne a motor je přetížený, vytáhněte zástrčku ze zásuvky napájení. Vyčistěte všechny překážky, před dalším použitím sekačky několik minut počkejte.

ÚDRŽBA

BEZPEČNOST

Před každou kontrolou, údržbou a čištěním sekačky:

1. Ujistěte se, že se nože přestaly otáčet.
2. Ujistěte se, že je sekačka odpojena od zdroje napájení.

PŘED KAŽDÝM POUŽÍVÁNÍM



POZNÁMKA: Údržbu provádějte, pokud je sekačka nastavena pro kontrolu či

čištění.

1. Odstraňte veškerou trávu a nečistoty kolem místa nastavení výšky sekání, vyčistěte vzduchový filtr pod krytem motoru a spodní stranu krytu motoru
2. Ujistěte se, že je sběrný koš prázdný, zkontrolujte, zda není poškozený.
3. Zkontrolujte stav zadního deflektoru společně s krytem motoru.
4. Zkontrolujte stav sekacího nože - poznámka: oblečte si silné rukavice, když pracujete s nebo kolem nože.
5. Zkontrolujte, zda není sekací nůž ohnutý nebo prasklý.
6. Zkontrolujte stav nože a jeho složení.
7. Zkontrolujte, zda je upevňovací šroub dotažen.
8. Zkontrolujte přívodní kabel.
9. Zkontrolujte spínací a bezpečnostní spínač.
10. Zkontrolujte dotažení všech šroubových spojů.

VAROVÁNÍ:

Pokud jsou zjištěny známky poškození, sekací jednotka by neměla být používána, dokud nebude plně opravena kvalifikovanou osobou.

MAZEJTE KOLEČKA, STŘEDOVÉ BODY (OTÁČENÍ) A SPOJENÍ PO KAŽDÝCH 25 PROVOZNÍCH HODINÁCH.

PO 50 PROVOZNÍCH HODINÁCH VYMĚŇTE SEKACÍ NŮŽ

VŠEOBECNÁ ÚDRŽBA

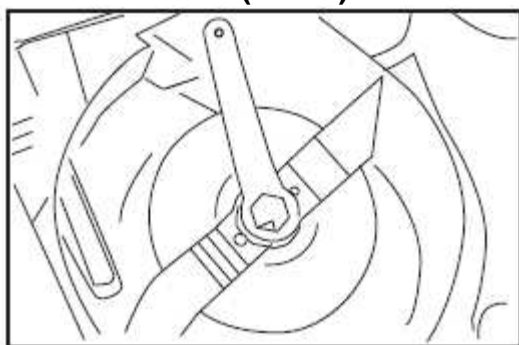
1. Po použití okamžitě odstraňte veškerou trávu z horní části a boků krytu sekačky, jakož i z okolí ventilačních otvorů – poznámka: používejte silné rukavice, když pracujete s nebo kolem sekacího nože.
2. Jednotka motoru – tato motorová jednotka nevyžaduje údržbu a neměla by být opravována jinou osobou než schváleným servisním technikem.
3. Spínací tlačítko a bezpečnostní tlačítko - nevyžadují údržbu a tlačítka by neměla být opravována nikým jiným, než schváleným servisním technikem.

ÚDRŽBA

SEKACÍ NŮŽ

1. Sekací nůž má ostré hrany, vždy si oblékněte silné rukavice, které ochrání vaše ruce při práci s nebo kolem nože.
2. Abyste zabránili riziku poranění, vždy pracujte od ostří nože dál.
3. Měla by být zachována opatrnost při otáčení nebo naklánění sekačky.
4. Výměna sekacího nože je doporučována každé dva roky nebo po 50ti provozních hodinách, pokud nedojde k nutné výměně dříve.

VÝMĚNA NOŽE (obr. 8)



Obr. 8

VAROVÁNÍ



Nevyvážené nože způsobí vibrace- riziko nehody.

1. Před demontáží nebo seřízením nože odpojte sekačku ze zdroje napájení.
2. Otočte sekačku na bok.
3. Pevně uchopte konec sekacího nože – v rukavicích.
4. Pomocí dodaného klíče demontujte fixační šroub.
5. Opatrně demontujte sekací nůž.
6. Ujistěte se, že je „nový“ sekací nůž správně nastaven, sekacím ostřím otočen směrem k motoru.
7. Nasaďte „nový“ nůž na místo na nosný čep. Nůž s textem otočeným vně.

8. Připevněte fixační šroub a dotáhněte.
9. Otočte sekačku do vzpřímené polohy.

NAPÁJECÍ KABEL

Před použitím by měl být napájecí kabel zkontrolován na známky poškození nebo stárnutí.



NEPOUŽÍVEJTE ŽÁDNÉ ELEKTRICKÉ NÁŘADÍ S OPOTŘEBOVANÝM NEBO POŠKOZENÝM KABLEM.

POZNÁMKA:



Veškeré elektrické prohlídky nebo opravy by měly být prováděny kvalifikovaným elektrikářem.

DLOUHODOBÉ SKLADOVÁNÍ

Poznámka: Ujistěte se, že je vaše sekačka udržována v dobrém provozním stavu. Pokud doba skladování přesáhne jeden měsíc je důležité provést následující úkony:

1. Vyčistěte všechny prostory sekačky. Zajistěte, aby byl sběrný koš prázdný a čistý.
2. Namazejte kolečka, otočné body a spojení.
3. Na všechny kovové plochy naneste slabou vrstvu oleje, abyste zabránili korozi.
4. Zakryjte sekačku ochrannou plachtou a uskladněte na suchém místě.

ZÁRUČNÍ PODMÍNKY SHARKS

Záruční list patří k prodávanému výrobku odpovídajícího čísla jako jeho nedílná součást. Ztráta originálu záručního listu bude důvodem k neuznání záruční opravy. Na výrobky je zákazníkovi poskytována **záruční doba 24 měsíců** ode dne nákupu. Během této doby odstraní autorizovaný servis bezplatně veškeré vady výrobku způsobené výrobní závadou nebo vadným materiálem. Výrobce garantuje zachování odpovídajících funkčních vlastností náradí a jeho bezpečný provoz pouze v případě realizace všech servisních zásahů na náradí v autorizovaném servisu.

Záruka zaniká v těchto případech:

- nebyl-li předložen originál záručního listu.
- jedná-li se o přirozené opotřebení funkčních částí výrobku v důsledku používání stroje.
- výrobek byl používán v rozporu s návodem k obsluze.
- závada vznikla nepřipustným zásahem do výrobku (včetně zásahu a úprav neautorizovaným servisem).
- poškození bylo způsobeno vnějšími vlivy, například znečištěním, vystavením stroje nevhodným povětrnostním podmínkám.
- výrobek je mechanicky poškozen vinou uživatele, dle posouzení servisního střediska běžná údržba výrobku, např. promazání, vyčištění stroje není považována za záruční opravu.

Servis ČR:

Servis Sharks, telefonní čísla: +420774335397; +420774416287
e-mail: servis@sharks-cz.cz

Reklamací uplatňujte u svého obchodníka, případně předejte výrobek přímo do servisu (pouze v originálním balení!).

Po obdržení kompletního výrobku v nerozloženém stavu posoudí servis oprávněnost reklamací. Případně záruční opravy potvrdí servis do záručního listu.

Záruční lhůta se prodlužuje o dobu od převzetí reklamací servisem (obchodníkem) po odevzdání opraveného výrobku zpět zákazníkovi. Dovozece si vyhrazuje 30 dnů k posouzení reklamací z hlediska nároku na bezplatnou opravu (náhradu) v rámci záruky.

Prodávající je povinen při prodeji seznámit kupujícího s obsluhou výrobku, výrobek předvést a řádně vyplnit záruční list.

Tento produkt nevhazujte do komunálního směsného odpadu. Spotřebitel je povinný odevzdat toto zařízení na sběrném místě, kde se zabezpečuje recyklace elektrických nebo elektronických zařízení. Další informace o separovaném sběru a recyklaci získáte na místním obecním úřadě, firmě zabezpečující sběr vašeho komunálního odpadu nebo v prodejně, kde jste produkt koupili.

Záruční list Záručný list/Karta garancvina Jótállási levél/Garantieschein	<div style="border: 1px solid black; padding: 5px; margin-bottom: 5px;">1.oprava</div> <div style="border: 1px solid black; padding: 5px; margin-bottom: 5px;">2.oprava</div> <div style="border: 1px solid black; padding: 5px;">3.oprava</div>
Výrobek Výrobok	Typ/Serie Typ/Serie
Razítko/podpis Pečiatka a podpis	
Datum Dátum	Číslo výrobku

Prohlášení o shodě ES / EC Declaration of Conformity

vydané dle § 13 zákona č. 22/1997 Sb. v platném znění

Tímto prohlašujeme my (*We hereby declare*),

Steen QOS s.r.o. Bor č. 3 Karlovy Vary IČ 27972949

že koncepce a konstrukce níže uvedených přístrojů v provedeních, která uvádíme do oběhu, odpovídá příslušným základním požadavkům směrnic ES na bezpečnost a hygienu.

(That the design, type and construction of the following machine, as brought into circulation by us, comply with the basic safety and health requirements of pertinent EC directives.)

V případě změny přístroje, která s námi nebyla konzultována, ztrácí toto prohlášení svou platnost.

Označení přístrojů (*Machine description*): Elektrická sekačka Sharks SH 1000W

Model výrobku (*Article no.*): **SHK278**

Příslušná nařízení vlády (*Applicable EC directive*):

Nařízení vlády č. 17/2003 Sb. o elektrických zařízeních nízkého napětí 2006/95/ES

- Nařízení vlády č. 616/2006 Sb. o elektromagnetické kompatibilitě 2004/108/ES

- Nařízení vlády č. 18/2003 Sb. o elektromagnetické kompatibilitě (89/336/EHS)

- Nařízení vlády č. 325/2005 Sb. o omezení používání určitých nebezpečných látek v EEE (RoHS) (2002/95/ES)

Směrnice pro strojní zařízení: 2006/42/EC

Nařízení vlády 2000/14/ES, kterým se stanoví technické požadavky na výrobky z hlediska emisí hluku (ve znění dalších předpisů)

Garantovaná hladina akustického výkonu LWa - dB

Hladina akustického tlaku LpA - dB

EMC Směrnice: 89/336/EEC novelizovaná 93/68/EEC

Směrnice pro venkovní použití 2000/14/EC

Použité harmonizované normy (*Applicable harmonised standards*):

EN ISO

CE

Testováno ve zkušebně TÜV SÜD München, Německo.

V Karlových Varech

dne 1.12.2011

J. Beneš, Jednatel společnosti.



**Návod na obsluhu a údržbu
Elektrická kosačka Sharks SH 1000W
Obj. číslo SHK278**



**Distributor: Steen QOS s.r.o., Bor č.p. 3, Karlovy Vary
PLASTOVÝ OBAL ODSTRÁŇTE Z DOSAHU DĚTÍ, HROZÍ NEBEZPEČÍ UDUŠENÍ!
(SK)
PLASTOVÝ OBAL ODSTRÁŇTE Z DOSAHU DETÍ. HROZÍ NEBEZPEČENSTVO
UDUŠENIA!**

Upozornenie:

Pred použitím tohto výrobku preštudujte tento návod a držte sa všetkých bezpečnostných pravidiel a prevádzkových inštrukcií.

Tento výrobok je určený pre hobby a kutilské používanie, nejedná sa o PROFI - radu!

Návod je preložený z originálu výrobcu.

ĎAKUJEME, ŽE STE SI KÚPILI KOSAČKU NA TRÁVU SHARKS!

Vaša nová kosačka na trávnu bola vyvinutá a vyrobená spoločnosťou Steen QOS s.r.o., tak, aby spĺňala nároky na vysoký štandard, prevádzkovú spoľahlivosť, jednoduchú obsluhu a bezpečnosť užívateľa. Pri správnej starostlivosti vám poskytnete stabilný, spoľahlivý výkon. Ak používate vašu kosačku správne a iba na určený účel, užijete si roky bezpečnej prevádzky a spoľahlivého servisu.



VAROVANIE

Pred použitím si pozorne prečítajte celý návod na obsluhu a údržbu.

Venujte zvláštnu pozornosť všeobecným bezpečnostným predpisom.

ŠPECIFIKÁCIE VÝROBKU

Napätie	230 V/ 50 Hz
Príkonn	1 000 W
Rýchlosť noža	3 450 min. ⁻¹
Šírka kosenia	320 mm
Výška kosenia	20 / 40 / 60 mm
Objem zberného koša	30 l
Hmotnosť bez náplní	8,8 kg

USCHOVAJTE NÁVOD NA NESKORŠIE POUŽITIE

VŠEOBECNÉ BEZPEČNOSTNÉ PREDPISY

Účelom bezpečnostných predpisov je upútať vašu pozornosť na možné nebezpečenstvá. Bezpečnostné symboly a ich vysvetlenia vyžadujú vašu dôkladnú pozornosť a porozumenie. Bezpečnostné varovania samy o sebe nebezpečenstvo neznižujú. Vygenerované inštrukcie alebo varovania nenahradzujú zodpovedajúce preventívne opatrenia.



VÝSTRAŽNÝ BEZPEČNOSTNÝ SYMBOL

Indikuje nebezpečenstvo, výstrahu alebo varovanie. Môže byť použitý v spojení s inými symbolmi alebo obrázkami.

Nepočúvnutie bezpečnostného varovania môže mať za následok vážne zranenie vás alebo iných osôb. Vždy dodržujte bezpečnostné inštrukcie, aby ste znížili riziko požiaru, elektrického skratu a úrazu osôb.

Nepokúšajte sa prevádzkovať toto náradie, kým ste dôkladne neprečítali a úplne neporozumeli bezpečnostným predpisom atď. obsiahnutým v tomto manuáli. Nečinnosť môže skončiť nehodou zahrňujúcou požiar, elektrický skrat alebo vážne poranenie osôb. Uložte tento Návod na obsluhu a údržbu, pravidelne ho, na kontinuálne zaistenie bezpečnej prevádzky a inštruovanie ďalších osôb, ktoré môžu toto zariadenie používať, prechádzajte.

Prevádzka akéhokoľvek zariadenia môže končiť vymrštením cudzích predmetov do vašich očí, čo môže mať za následok vážne poranenie očí. Pred začiatkom prevádzky zariadenia si vždy nasadte ochranné okuliare s bočnými krytmi, a ak je to nutné tvárový štít. Odporúčame používať bezpečnostnú masku so širokým prieszorom, namiesto bezpečnostných okuliarov alebo štandardných bezpečnostných okuliarov s bočnicami.

VAROVANIE:

Toto zariadenie je vyrobené v súlade s relevantnými bezpečnostnými požiadavkami. Na zaistenie bezpečnosti a spoľahlivosti, by malo všetky opravy vykonávať autorizované servisné stredisko alebo iná kvalifikovaná servisná organizácia.



PRAVIDLÁ NA BEZPEČNÚ PREVÁDZKU

1. POZNAJTE VAŠE ELEKTRICKÉ NÁRADIE

Pozorne si prečítajte tento Návod na obsluhu a údržbu. Naučte sa zariadenie používať, oboznámte sa s jeho limitmi, ako aj potenciálnymi rizikami spojenými s používaním tohto zariadenia.

2. OCHRANA PRED ÚRAZOM ELEKTR. PRÚDOM

Predchádzajte kontaktu vášho tela s uzemnenými povrchmi a predmetmi, ako sú vodovodné potrubie, radiátory, sporáky a chladničky.

3. UDRŽUJTE PRACOVNÝ PRIESTOR ČISTÝ

Neporiadok v pracovnom priestore alebo na pracovnom stole je zdrojom nehôd a zranení.

4. ZABRÁŇTE NEBEZPEČNÉMU PRACOVNÉMU PROSTREDIU

Nepoužívajte elektrické náradie na vlhkých alebo mokrých miestach. Nevystavujte elektrické náradie dažďu. Nepoužívajte elektrické náradie v prítomnosti horľavých kvapalín alebo plynov, pretože bežné iskrenie motora môže výpary zapáliť. Udržujte pracovný priestor dobre osvetlený.

5. DRŽTE DETI A NÁVŠTEVNÍKOV ĎALEJ

Návštevníci a deti by mali používať ochranné okuliare a mali by sa zdržiavať v bezpečnej vzdialenosti od pracovného priestoru. Nedovoľte iným osobám kontakt s náradím alebo predlžovacím káblom.

6. ZABRÁŇTE NÁHODNÉMU ŠTARTU

Pred zapojením elektrického náradia do napájania vždy skontrolujte, či je ovládací spínač v polohe OFF-VYPNUTÉ. Neprenášajte zapojené náradie s prstom na ovládacom spínači.

7. SKLADUJTE NÁRADIE BEZPEČNE

Ak zariadenie nepoužívate, malo by byť skladované na suchom, vysokom a uzamknutom mieste, mimo dosahu detí.

8. NEPOUŽÍVANÉ NÁRADIE ODPOJTE

Vypnite napájanie a odpojte zástrčku od zdroja napájania pred vykonávaním servisu, pred výmenou príslušenstva, a keď sa náradie nepoužíva.

9. NETLAČTE NA NÁRADIE

Náradie vykoná prácu lepšie a bezpečnejšie, keď bude pracovať v rozsahu, pre ktorý bolo navrhnuté.

10. POUŽÍVAJTE NA PRÁCU SPRÁVNE NÁRADIE

Nechcete, aby malé náradie alebo prídavné zariadenia vykonávali prácu za väčšie a ťažšie náradie. Nikdy nepoužívajte náradie na účel, na ktorý nebolo určené.

11. SPRÁVNE SA OBLIEKAJTE

Nenoste voľný odev alebo šperky, môžu byť hybnými časťami zachytené. Gumové rukavice a protišmyková obuv sú odporúčané pri práci vonku. Ak máte dlhé vlasy, používajte ochrannú pokrývku hlavy.

12. POUŽÍVAJTE VŽDY BEZPEČNÉ PRÍSLUŠENSTVO

Mali by ste vždy používať ochranné okuliare a chrániče sluchu. Bežne nosené okuliare majú iba nárazuvzdorné šošovky, ale nie sú to bezpečnostné okuliare. Ak bude dochádzať k vytváraniu prašného prostredia, je tiež nutné používať respirátor.

13. NEPREDKLÁŇAJTE SA

Neustále udržiavajte správny postoj a rovnováhu. Nepoužívajte zariadenie na rebríku alebo na nestabilnej podložke. Pri práci na vyvýšených plošinách zariadenie zaistite.

14. ZABEZPEČTE SVOJU PRÁCU

Na zaistenie predmetu používajte svorky alebo zverák. Je to bezpečnejšie, než použitie rúk a uvoľní vám to ruky na obsluhu zariadenia.

15. STAROSTLIVO SA O ZARIADENIE STARAJTE

Na zaistenie lepšieho a bezpečnejšieho výkonu, udržiavajte nástroje ostré a čisté. Dodržujte pokyny na mazanie a výmenu príslušenstva. Pravidelne kontrolujte káble zariadenia, a ak sú poškodené, musia byť vymenené autorizovaným servisným strediskom. Pravidelne kontrolujte predlžovacie káble a vymeňte ich, ak sú poškodené. Udržiavajte držadlá zariadenia suché a čisté od oleja a mazadiel. Na čistenie zariadenia nikdy nepoužívajte brzdovú kvapalinu, benzín, látky vyrobené na báze ropy alebo akékoľvek silné rozpúšťadlá.

16. ODSTRÁŇTE NASTAVOVACIE KLÚČE A NÁRADIE

Pred zapnutím pohľadom skontrolujte, či boli zo zariadenia odstránené všetky kľúče a nastavovacie náradie.

17. PRIPOJTE ODSÁVACIE ZARIADENIE

Ak sú k dispozícii prostriedky na pripojenie zariadenia na odsávanie a zber prachu, zaistite, aby boli pripojené a správne používané.

18. KONTROLUJTE POŠKODENÉ ČASTI

Pred použitím zariadenia skontrolujte, či nemá poškodené niektoré časti. Ak je diel poškodený, starostlivo vyhodnoťte, či bude pracovať správne a vykonávať svoju určenú funkciu. Skontrolujte zostavenie a spojenie hybných častí, poškodenie dielov, správnu montáž a akékoľvek iné stavy, ktoré môžu ovplyvniť prevádzku zariadenia. Poškodený diel by mal byť okamžite opravený alebo vymenený autorizovaným servisným strediskom, ak nie je v tomto manuáli uvedené inak. Defektné spínače musia byť vymenené autorizovaným servisným strediskom. Nepoužívajte zariadenie, ak ho spínač správne nezapína a nevyvíja.

19. POUŽÍVAJTE IBA SCHVÁLENÉ DIELY

Pri opravách používajte iba identické náhradné diely. Na zaistenie náhradných dielov využívajte autorizované servisné stredisko.

20. NEPOŠKODZUJTE KÁBEL

Nikdy nenoste náradie za kábel, neťahajte za kábel, keď chcete náradie odpojiť od siete. Držte kábel ďalej od tepla, oleja a ostrých hrán.

21. POUŽÍVANIE PREDLŽOVACÍCH KÁBLOV VONKU

Keď sa zariadenie používa vonku, používajte iba predlžovacie káble, ktoré sú určené na vonkajšie použitie, a ktoré sú tak označené.

22. BUĎTE OSTRÁŽITÍ A VYSKÚŠAJTE SI OVLÁDANIE

Sledujte čo robíte, používajte sedliacky rozum. Nepoužívajte náradie, keď ste unavení. Neponáhľajte sa.

23. NEPOUŽÍVAJTE ZARIADENIE, KEĎ STE POD VPLYVOM DROG, ALKOHOLU ALEBO LIEKOV.



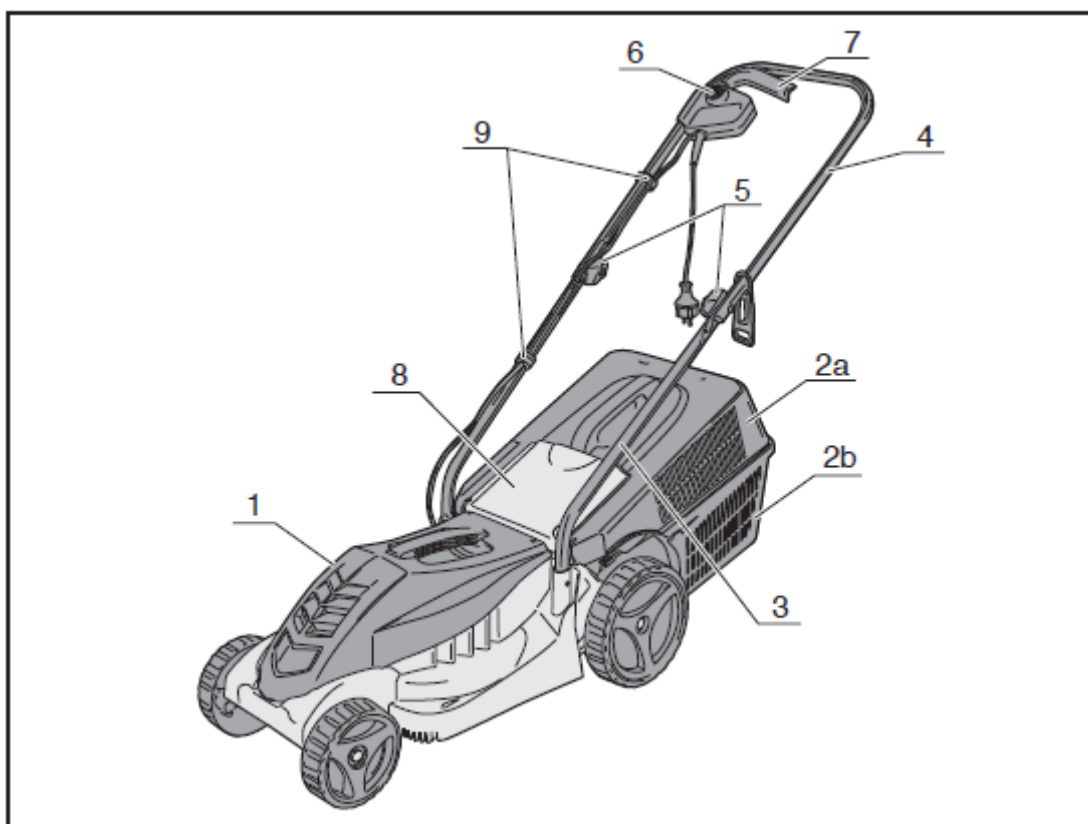
VAROVANIE:

Ak používate predĺžené vedenie, zaistite, aby boli zástrčka a zásuvka zdvihnuté (na vyvýšenom mieste) a mimo akéhokoľvek kontaktu s vodou.

ŠPECIFICKÉ BEZPEČNOSTNÉ PREDPISY PRE KOSAČKU NA TRÁVU

1. Nikdy nedovoľte deťom alebo osobám neoboznámeným s týmito inštrukciami kosačku používať.
2. Toto zariadenie nie je určené na používanie osobami (vrátane detí) so zníženými telesnými, zmyslovými alebo mentálnymi schopnosťami, alebo osobami s nedostatkom skúseností alebo znalostí, ak im nebol poskytnutý, osobou zodpovednou za ich bezpečnosť, dohľad alebo informácie týkajúce sa používania zariadenia. Deti by mali byť pod dozorom aby bolo zaručené, že sa so zariadením nehrajú.
3. Nikdy nekoste, keď sú deti alebo domáce zvieratá nablízku.
4. Nikdy neprevádzkujte kosačku bosí alebo v otvorených sandáloch. Vždy používajte pevné topánky a dlhé nohavice.
5. Dôkladne si prezrite oblasť, v ktorej budete kosačku používať a odstráňte všetky kamene, vetvy, drôty, kosti a ostatné cudzorodé predmety.
6. Pred používaním vždy pohľadom skontrolujte, či nie sú nože, skrutky nožov a kosiace zostavenie opotrebované alebo poškodené. Vymeňte opotrebované alebo poškodené nože a skrutky v súprave, aby ste zachovali rovnováhu.
7. Koste iba za denného svetla alebo pri dobrom umelom osvetlení.
8. Vyhnite sa používaniu kosačky vo vlhkej tráve, tam kde je to možné.
9. Kráčajte, nikdy nebehajte.
10. Nikdy nepoužívajte zariadenie s poškodenými krytmi alebo štítmami alebo bez bezpečnostného vybavenia, napríklad bez deflektorov a/alebo bez nasadených lapačov trávy.
11. Kosenie na stráni môže byť nebezpečné:
 - a. Nekoste svahy s nadmerným sklonom.
 - b. Pri kosení na svahu alebo mokrej trávy majte vždy stabilný postoj.
 - c. Koste naprieč svahom – nikdy nie nahor a dolu.
 - d. Pri zmene smeru na svahu buďte obzvlášť pozorní.
12. Buďte opatrní, keď cúvate alebo keď kosačku ťaháte.
13. Nikdy nekoste ťahaním kosačky smerom k sebe.
14. Zastavte nože, keď sa kosačka zahltí, pri transporte, pri prechádzaní povrchov iných než tráva, pri transporte kosačky z /na kosenú plochu.
15. Nenakláňajte zariadenie pri štartovaní alebo zapínaní motora, okrem situácie, keď kosačku zapínate vo vysokej tráve. V tom prípade kosačku nenakláňajte viac, než je nevyhnutné a nakláňajte iba stranu, ktorá je od obsluhy ďalej. Pred položením kosačky na zem sa uistite, že sú obe ruky v prevádzkovej polohe.
16. Kosačku zapínajte podľa pokynov a s chodidlami v dostatočnej vzdialenosti od nožov.
17. Nedávajte ruky alebo chodidlá do blízkosti alebo pod rotačné časti. Neustále udržiavajte otvor na odvod (vyhadzovanie) trávy čistý.
18. Nikdy kosačku nezdvíhajte alebo neprenášajte, keď je motor v chode.
19. Na zaistenie kosačky v bezpečnom prevádzkovom stave udržiavajte všetky skrutkové spoje dotiahnuté.
20. Pravidelne kontrolujte zberný kôš trávy. Či nie je opotrebovaný alebo poškodený.
21. Na zaistenie bezpečnosti vymeňte všetky opotrebované alebo poškodené diely.

POPIS



Obr. 1

- | | |
|----------------------------|-------------------------------------|
| 1. kryt kosačky | 7. páčka spínača – ťahadlo |
| 2. zberný kôš | 8. zadný deflektor |
| 2a) horný zberný kôš | 9. držiak kábla |
| 2b) spodný zberný kôš | 10. podložka (pod aretačnou maticou |
| 3. spodná tyč držadla | držadla) |
| 4. horné držadlo | 11. skrutka |
| 5. aretačná matica držadla | 12. aretačná skrutka |
| 6. bezpečnostné tlačidlo | 13. podložka (pod aretačnú skrutku) |

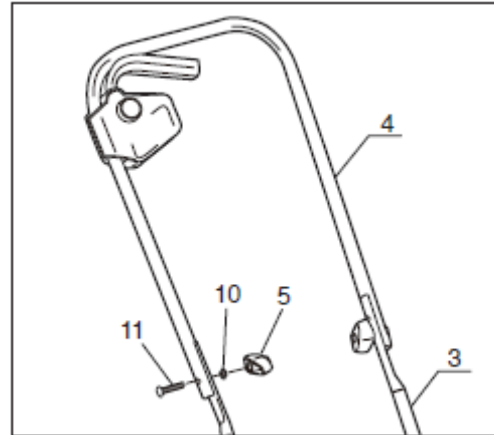
ŠTANDARDNÉ PRÍSLUŠENSTVO

- aretačná skrutka (2 ks)
- podložka (2 ks)
- aretačná matica držadla (2 ks)
- podložka (2 ks)
- skrutka (2 ks)
- kľúč na demontáž noža.

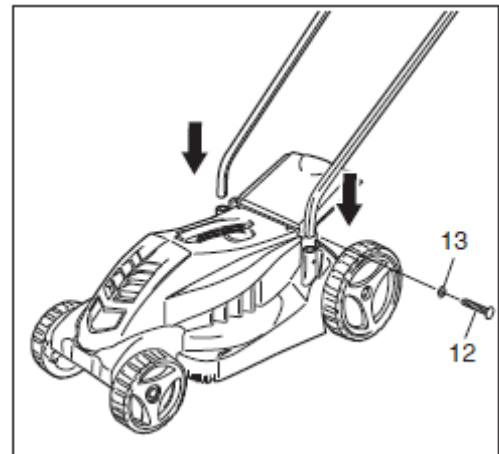
ZOSTAVENIE

DRŽADLO – RUKOVÄŤ (Obr. 2, 3)

1. Zostavte hornú (4) a spodnú (3) časť držadla pomocou aretačnej matice (5), podložky (10) a skrutky (11).
2. Vložte dve tyče držadla do otvorov hlavného tela a pripevnite ich aretačnou skrutkou (12) a podložkou (13).



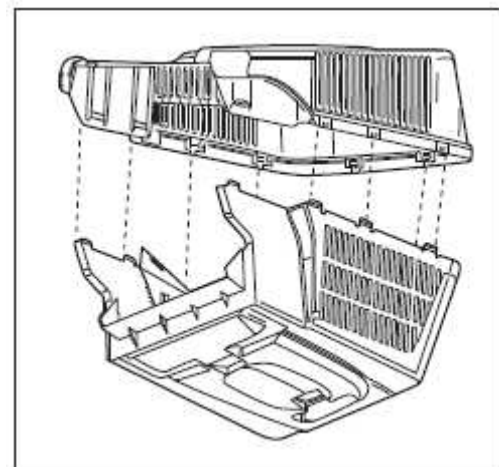
Obr. 2



Obr. 3

ZBERNÝ KÔŠ NA TRÁVU (Obr. 4)

1. Vyrovnajte zadnú časť horného zberného koša (2a) so zadnou časťou spodného zberného koša (2b).
2. Zaistite, aby boli aretačné západky – kolíky zostavené a pevne ich spoločne stlačte. Ak použijete kliešte, pôjde vám to ľahšie.
3. Opakujte toto zostavenie aretačných kolíčkov na oboch stranách zberného koša.

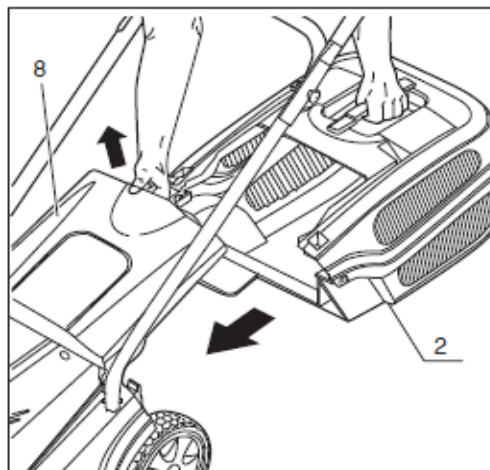


Obr. 4

ZOSTAVENIE

PRIPOJENIE ZBERNÉHO KOŠA NA TRÁVU (Obr. 5)

5. Zaistite, aby bol zberný kôš zostavený správne.
6. Zdvihnite zadný deflektor (8) na kryte kosačky.
7. Vložte zberný kôš pod držadlo, vyrovnajte pripájacie háky a nasadte zberný kôš na miesto.
8. Spustite zadný deflektor tak, že leží na zbernom koši.



Obr. 5

PREVÁDZKA

NASTAVENIE VÝŠKY KOSENIA



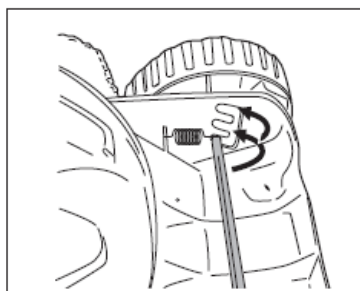
Poznámka: pred nastavením výšky kosenia zastavte, uvoľnite páčku spínača a kým motor nezastaví. Po vypnutí zariadenia pokračuje nôž ešte niekoľko sekúnd v otáčaní. Otáčajúci sa nôž môže spôsobiť poranenie.

Pri prvom kosení v sezóne by mala byť zvolená a nastavená výška kosenia. Výška kosenia môže byť zvolená medzi 20 mm, 40 mm a 60 mm nastavením predných a zadných koliesok.

Nastavenie predných koliesok (Obr. 6)

Na zmenu polohy zatiahnite za os predných koliesok na jednu alebo druhú stranu podvozka kosačky a nastavte ju do požadovanej polohy.

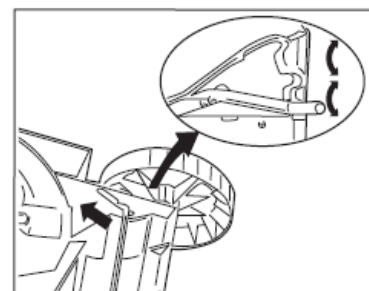
Obr. 6



Obr. 7

Nastavenie zadných koliesok (Obr. 7)

Zatiahnite za os zadných koliesok pozdĺž drážky a zdvihnite kolieska, potom ich nastavte do požadovanej polohy.



Poznámka:

1. Na nastavenie najnižšej výšky kosenia nastavte os do hornej polohy. Strednú polohu pre strednú výšku a najnižšiu polohu na najvyššie kosenie.
2. Všetky kolieska musia byť v rovnakej výške.
3. Najnižšia výška kosenia je vhodná na kosenie veľmi rovného, krátkeho trávniku. Vysoká a stredná poloha sú odporúčané na normálne používanie. Nikdy nepoužívajte kosačku s kolieskami nastavenými do rôznych výšok (polôh).

PREVÁDZKA

ŠTARTOVANIE A ZASTAVENIE



POZNÁMKA:

Nôž pokračuje v otáčaní ešte niekoľko sekúnd po vypnutí zariadenia. Nechajte motor/nože pred ďalším zapnutím úplne zastaviť.

Nezapínajte a nevypínajte motor rýchlo po sebe.

Štartovanie:

4. Nastavte kosačku na požadovanú výšku kosenia.
5. Stlačte a držte bezpečnostné tlačidlo (6).
6. Zatiahnite ťahadlo (7) smerom k držadlu.

Zastavenie:

Uvoľnite ťahadlo.

KOSENIE

Umiestnite kosačku na okraj trávniku, čo najbližšie k napájaniu, ako len je možné. Pracujte stále z bodu napájania.

Kábel umiestnite vždy na druhú stranu (práve kosenej) na konci každej otáčky.



VAROVANIE:

Pri kosení nedovoľte, aby motor pracoval obzvlášť v ťažkých podmienkach. Keď motor pracuje, rýchlosť motora sa znižuje a vy začujete zmenu vo zvuku motora. Keď k tomu dôjde, zastavte kosenie, uvoľnite páčku spínača a zdvihnite výšku kosenia.

HUSTÝ (ŤAŽKÝ) PORAST

6. Plochy s ťažkým porastom by sa mali kosiť bez zbierania pokosenej trávy.
7. Ak je zbieranie nutné, najskôr koste s nastavenou kosačkou na maximálnu výšku, bez nasadeného zberného koša.
8. Nechajte pokosený porast uschnúť.
9. Pripojte zberný kôš a pokoste plochu ešte raz s nastavenou maximálnou výškou kosenia.
10. Postupne znižujte nastavenie výšky kosenia a koste plochu ďalej, kým nedosiahnete požadovaný výsledok.



POZNÁMKA: Aby ste zabránili poškodeniu trávnatého porastu, nekoste viac ako jednu tretinu jeho výšky na jedno pokosenie.



POZNÁMKA: Keď sa nôž zasekne a motor je preťažený, vytiahnite zástrčku zo zásuvky napájania. Vyčistite všetky prekážky, pred ďalším použitím kosačky niekoľko minút počkajte.

ÚDRŽBA

BEZPEČNOSŤ

Pred každou kontrolou, údržbou a čistením kosačky:

1. Uistite sa, že sa nože prestali otáčať.
2. Uistite sa, že je kosačka odpojená od zdroja napájania.

PRED KAŽDÝM POUŽÍVANÍM



POZNÁMKA: Údržbu vykonávajte, pokiaľ je kosačka nastavená na kontrolu či

čistenie.

1. Odstráňte všetku trávu a nečistoty okolo miesta nastavenia výšky kosenia, vyčistite vzduchový filter pod krytom motora a spodnú stranu krytu motora.
2. Uistite sa, že je zberný kôš prázdny, skontrolujte, či nie je poškodený.
3. Skontrolujte stav zadného deflektora spoločne s krytom motora.
4. Skontrolujte stav kosiaceho noža – poznámka: oblečte si silné rukavice, keď pracujete s nožom alebo okolo noža.
5. Skontrolujte, či nie je kosiaci nôž ohnutý alebo prasknutý.
6. Skontrolujte stav noža a jeho zloženie.
7. Skontrolujte, či je upevňovacia skrutka dotiahnutá.
8. Skontrolujte prívodný kábel.
9. Skontrolujte spínací a bezpečnostný spínač.
10. Skontrolujte dotiahnutie všetkých skrutkových spojov.



VAROVANIE:
Ak sú zistené známky poškodenia, kosiaca jednotka by sa nemala používať, kým nebude plne opravená kvalifikovanou osobou.

MAŽTE KOLIESKA, STREDOVÉ BODY (OTÁČANIA) A SPOJE PO KAŽDÝCH 25 PREVÁDZKOVÝCH HODINÁCH.

PO 50 PREVÁDZKOVÝCH HODINÁCH VYMEŇTE KOSIACI NÔŽ

VŠEOBECNÁ ÚDRŽBA

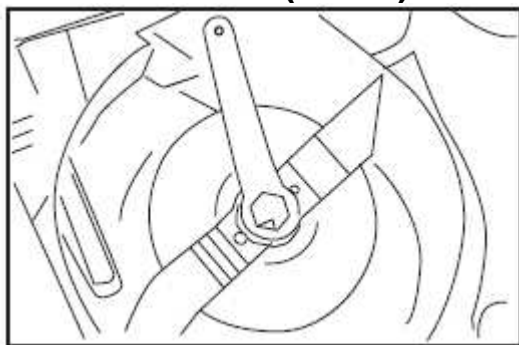
1. Po použití okamžite odstráňte všetku trávu z hornej časti a bokov krytu kosačky, ako aj z okolia ventilačných otvorov – poznámka: používajte silné rukavice, keď pracujete s nožom alebo okolo kosiaceho noža.
2. Jednotka motora – táto motorová jednotka nevyžaduje údržbu a nemala by ju opravovať iná osoba, než schválený servisný technik.
3. Spínacie tlačidlo a bezpečnostné tlačidlo – nevyžadujú údržbu a tlačidlá by nemal opravovať nikto iný, než schválený servisný technik.

ÚDRŽBA

KOSIACI NÔŽ

1. Kosiaci nôž má ostré hrany, vždy si oblečte silné rukavice, ktoré ochránia vaše ruky pri práci s nožom alebo okolo noža.
2. Aby ste zabránili riziku poranenia, vždy pracujte od ostria noža ďalej.
3. Mala by byť zachovávaná opatrnosť pri otáčaní alebo nakláňaní kosačky.
4. Výmena kosiaceho noža je odporúčaná každé dva roky alebo po 50 prevádzkových hodinách, ak nedôjde k nutnej výmene skôr.

VÝMENA NOŽA (obr. 8)



Obr. 8

VAROVANIE



Nevyvážené nože spôsobia vibrácie – riziko nehody.

1. Pred demontážou alebo nastavením noža odpojte kosačku od zdroja napájania.
2. Otočte kosačku na bok.
3. Pevne uchopte koniec kosiaceho noža – v rukaviciach.
4. Pomocou dodaného kľúča demontujte fixačnú skrutku.
5. Opatrne demontujte kosiaci nôž.
6. Uistite sa, že je „nový“ kosiaci nôž správne nastavený, kosiacim ostrím otočený smerom k motoru.

7. Nasadte „nový“ nôž na príslušné miesto na nosný čap. Nôž s textom otočeným zvonka.
8. Pripevnite fixačnú skrutku a dotiahnite.
9. Otočte kosačku do vzpriamenej polohy.

NAPÁJACÍ KÁBEL

Pred použitím by mal byť napájací kábel skontrolovaný na známky poškodenia alebo starnutia.



NEPOUŽÍVAJTE ŽIADNE ELEKTRICKÉ NÁRADIE S OPOTREBOVANÝM ALEBO POŠKODENÝM KÁBLOM.

POZNÁMKA:



Všetky elektrické prehliadky alebo opravy by mal vykonávať kvalifikovaný elektrikár.

DLHODOBÉ SKLADOVANIE

Poznámka: Uistite sa, že je vaša kosačka udržiavaná v dobrom prevádzkovom stave. Ak čas skladovania presiahne jeden mesiac, je dôležité vykonať nasledujúce úkony:

1. Vyčistite všetky priestory kosačky. Zaistite, aby bol zberný kôš prázdny a čistý.
2. Namažte kolieska, otočné body a spojenia.
3. Na všetky kovové plochy naneste slabú vrstvu oleja, aby ste zabránili korózii.
4. Zakryte kosačku ochrannou plachtou a uskladnite na suchom mieste.

Záručný list patrí k predávanému výrobku zodpovedajúceho čísla ako jeho neoddeliteľná súčasť. Strata originálu záručného listu bude dôvodom k neuznaniu záručnej opravy. Na výrobky je zákazníkovi poskytovaná záručná doba 24 mesiacov odo dňa nákupu. Počas tejto doby odstráni autorizovaný servis bezplatne všetky vady výrobku spôsobené výrobnou závadou alebo chybným materiálom. Výrobca garantuje zachovanie zodpovedajúcich funkčných vlastností náradia a jeho bezpečnú prevádzku iba v prípade realizácie všetkých servisných zásahov na náradí v autorizovanom servise.

Záruka zaniká v týchto prípadoch:

- ak nebol predložený originál záručného listu.
- ak ide o prirodzené opotrebovanie funkčných častí výrobku v dôsledku používania stroja.
- výrobok bol používaný v rozpore s návodom na obsluhu.
- závada vznikla neprípustným zásahom do výrobku (vrátane zásahu a úprav neautorizovaným servisom).
- poškodenie bolo spôsobené vonkajšími vplyvmi, napríklad znečistením, vystavením strojevhodným poveternostným podmienkam.
- výrobok je mechanicky poškodený vinou užívateľa, podľa posúdenia servisného strediska bežná údržba výrobku, napr. premazanie, vyčistenie stroja nie je považovaná za záručnú opravu.

Servis ČR:

Servis Sharks, telefónne čísla: +420774335397; +420774416287
e-mail: servis@sharks-cz.cz

Reklamáciu uplatňujte u svojho obchodníka, prípadne odovzdajte výrobok priamo do servisu (len v originálnom balení!).

Po obdržaní kompletného výrobku v nerozložené stave posúdi servis oprávnenosť reklamácie. Prípadné záručnej opravy potvrdí servis do záručného listu. Záručná lehota sa predlžuje o dobu od prevzatia reklamácie servisom (obchodníkom) po odovzdaní opraveného výrobku späť zákazníkovi. Dovozca si vyhradzuje 30 dní na posúdenie reklamácie z hľadiska nároku na bezplatnú opravu (náhradu) v rámci záruky.

Predávajúci je povinný pri predaji zoznámiť kupujúceho s obsluhou výrobku, výrobok predviesť a riadne vyplniť záručný list.

Tento produkt nevyhadzujte do komunálneho zmiešaného odpadu. Spotrebiteľ je povinný odovzdať toto zariadenie na zbernom mieste, kde sa zabezpečuje recyklácia elektrických alebo elektronických zariadení. Ďalšie informácie o separovaní zberu a recyklácii získate na miestnom obecnom úrade, firme zabezpečujúcej zber vášho komunálneho odpadu alebo v predajni, kde ste výrobok kúpili.