



Instrukční manuál

Elektrické nůžky na živý plot Sharks SH 610

Obj.číslo SHK293



Distributor: Steen QOS s.r.o. Bor. Č.p. 3, Karlovy Vary
Distributor do SR Sharks Slovakia s.r.o., Seňa 162, Seňa
(CZ)

PLASTOVÝ OBAL ODSTRÁŇTE Z DOSAHU DĚTÍ, HROZÍ NEBEZPEČÍ UDUŠENÍ!

(SK)

PLASTOVÝ OBAL ODSTRÁŇTE Z DOSAHU DETÍ. HROZÍ NEBEZPEČENSTVO UDUŠENIA!

Upozornění:

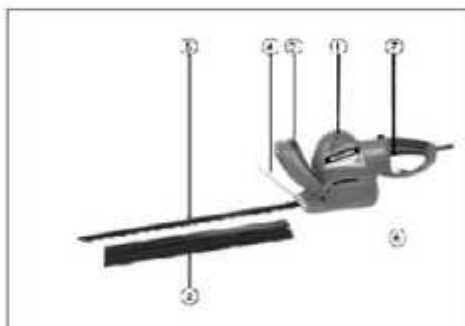
Před užitím tohoto výrobku prostudujte tento návod a držte se všech bezpečnostních pravidel a provozních instrukcí.

Tento výrobek je určen pro hobby a kutilské používání, nejedná se o PROFI - řadu.

Návod je přeložen z originálu výrobce

Obsah

- 1) Seznam součástí
- 2) Technické údaje
- 3) Bezpečnostní pokyny
- 4) Začínáme
- 5) Provoz
- 6) Údržba a skladování
- 7) Záruka
- 8) Prohlášení EC o shodě



1. Seznam součástí

- 1) Pouzdro
- 2) Ochranný kryt na lištu
- 3) Přední vypínač
- 4) Ochranné zařízení
- 5) Lišta
- 6) Otvor pro prodlužovací kabel
- 7) Hlavní vypínač

2. Technické údaje

- jmenovité napětí: 230 V / 50 Hz
- příkon: 600 W
- rychlost bez zátěže: 1600 min⁻¹
- délka lišty: 610 mm
- vzdálenost mezi ozubením: 20 mm
- váha: 4 kg

Údaje o hlasitosti a vibraci

Změřená hladina zvukového tlaku: 89,8 dB(A)
Změřená hladina intenzity zvuku: 91 dB(A)
Zaručená hladina intenzity zvuku: 104 dB(A)
Vibrace: 4,0 m/s²

Hladina intenzity zvuku pro provozovatele může překročit 85 dB(A) a je zapotřebí prostředků (sluchátek) na ochranu proti intenzitě zvuku!!

3. Bezpečnostní pokyny

OBECNÉ BEZPEČNOSTNÍ POKYNY. VAROVÁNÍ. Pokud nedodržíte veškeré pokyny, můžete se vystavit nebezpečí elektrického šoku, požáru či vážnému osobnímu zranění. Pojem 'elektrická nářadí', který se dále vyskytuje, poukazuje na Vaše nářadí, jež je poháněno elektricky přes kabel či na baterie.

TYTO POKYNY SI USCHOVEJTE

1) Pracovní prostředí

- a) **Udržujte pracovní prostředí čisté a dobře osvětlené.** Přeplněné a špatně osvětlené pracovní prostředí může vést k nehodám.
- b) **Nepoužívejte mechanické nářadí ve výbušném prostředí,** tedy v přítomnosti výbušných tekutin, plynů či prachu. Elektrická nářadí mohou zajistit a vznítit prach či výpary.
- c) **Udržujte děti a kolemstojící v bezpečné vzdálenosti,** když používáte elektrická nářadí. Rozptýlením můžete ztratit kontrolu nad přístrojem.

2) Elektrická bezpečnost

- a) **Zástrčky elektrického nářadí musí odpovídat typu zásuvky.** Nikdy zástrčky neupravujte. Pokud má Vaše nářadí uzemnění, nikdy nepoužívejte adaptér. Riziko elektrického šoku je sníženo, pokud se používá neupravených zástrček a vyhovujících zásuvek.
- b) **Vyhnete se tělesnému kontaktu s uzemněnými povrchy** jako jsou povrchy potrubí, radiátorů, sporáků či ledniček. Existuje zvýšené nebezpečí elektrického šoku, pokud je vaše tělo uzemněno.
- c) **Nevystavujte vaše nářadí dešti či vlhkým podmínkám.** Voda, jež vnikne do nářadí zvyšuje riziko elektrického šoku.
- d) **Kabel nepoškozujte.** Nikdy nepoužívejte kabel k přenosu, táhání či vypínání nářadí. Kabel udržujte mimo teplo, olej, ostrých okrajů či pohybujících se součástí. Poškozené či zamotané kabely zvyšují nebezpečí elektrického šoku.
- e) **Když používáte nástroj venku, použijte vhodný prodlužovací kabel na venkovní použití.** Použití vhodného kabelu snižuje riziko elektrického šoku.

3) Osobní bezpečnost

- a) **Budte bedliví, dívejte se na to, co děláte a používejte zdravý rozum, když manipulujete s nástrojem.** Nepoužívejte nástroj, pokud jste unaveni, či pod vlivem drog, alkoholu či léků. Chvilu nepozornosti může vyústit ve vážné zranění.
- b) **Používejte bezpečnostní vybavení. Vždy noste ochranné prostředky na oči.** Ochranné vybavení jako rouška, protiskluzové boty, helma či sluchátka při vhodném použití sniží možnost zranění.
- c) **Vyhnete se náhodnému zapnutí.** Ujistěte se, že vypínač je v pozici vypnuto předtím, než dáte nástroj do zásuvky. Pokud nástroj přenášíte a máte prst na vypínači, či zapínáte nástroje, jež mají vypínač v pozici zapnuto, přivoláváte nehody.
- d) **Odstraňte seřizovací klíč či francouzský klíč předtím, než nástroj zapnete.** Francouzský klíč či klíč, jež je připojen k rotační části nástroje, může způsobit zranění.
- e) **Příliš se nenatahujte. Neustále udržujte správnou rovnováhu a pevný postoj.** Pomůže vám to lépe udržet přístroj pod kontrolou v nečekaných situacích.
- f) **Pořádně se oblékněte. Nenoste žádné volné ošacení či šperky. Čepice, šaty a rukavice musí být mimo pohyblivé části.** Volné oblečení, šperky či dlouhé vlasy se mohou zachytit v pohyblivých částech.
- g) **Pokud je dodáno zařízení pro připojení a extrakci prachu či sběrná zařízení, ujistěte se, že jsou správně zapnuta a řádně používána.** Použitím těchto zařízení snižíte nebezpečí spojená s prachem.

4) Použití mechanických nástrojů a péče o ně

- a) **Nástroje nepřetěžujte. Používejte správné nástroje.** Správný nástroj práci vykonáte lépe a bezpečněji při použití výkonu, k němuž byl navrhnut.
- b) **Nepoužívejte nástroj, pokud se vypínač nevypíná a nezapíná.** Jakýkoliv nástroj, který nemůže být kontrolován vypínačem, je nebezpečný a musí být opraven.
- c) **Vypněte ze zásuvky předtím, než začnete provádět úpravy, měnit doplňky či předtím, než přístroj uložíte.** Tato ochranná bezpečnostní opatření snižují riziko, že se přístroj sám od sebe zapne.
- d) **Nečinné nástroje uskladněte mimo dosah dětí a nedovolte žádným osobám, jež nejsou obeznámení s tímto nástrojem či s těmito pokyny, aby nástroj provozovali.** Nástroje jsou v rukách neškolených osob nebezpečné.
- e) **O nástroje se starajte. Zkontrolujte špatné seřízení či návaznost pohyblivých částí, rozbité součástky či jiné podmínky, jež by mohl ovlivnit provoz nástrojů. Pokud jsou nástroje poškozené, měly by se před opětovným použitím opravit.** K mnoha nehodám dochází díky tomu, že nejsou řádně udržovány.
- f) **Řezací nástroje by měly být ostré a čisté.** Řádně udržované řezací nástroje s ostrými hranami se neza drhávají a lépe se kontrolují.
- g) **Používejte mechanické nástroje, doplňky, násadky atd. v souladu s těmito pokyny a způsobem, jež je zamýšlen pro určitý druh nástroje. Mějte na paměti pracovní podmínky a druh vykonávané práce.** Použitím přístroje pro jiný druh činnosti se stavíte do nebezpečných situací.

5) Služby

Servis by měl být provádět školenou osobu a pouze identické náhradní součástky by měly být používány. To zajistí následně bezpečné použití nástroje.

6) Dodatečná bezpečnostní pravidla pro elektrické nůžky (křovinořez) na živý plot

- Znejte svůj nástroj. Pečlivě si přečtěte pokyny pro vlastníky. Naučte se, jak nástroj používat, a jaká má omezení a jaká jsou konkrétní možná nebezpečí spojená s tímto nástrojem.
- Nástroj nepoužívejte, pokud jste unavení, nemocní, či pod vlivem alkoholu, drog či léků.
- Veškerá ochranná a bezpečnostní vybavení musí být řádně instalována před použitím nástroje.
- Před použitím nástroj zkontrolujte. Ujistěte se, že jsou součásti řádně instalovány a že jsou bezpečné.
- Vyhněte se nebezpečnému prostředí. Nepoužívejte nástroj v mokrých či vlhkých podmínkách či za deště. Pracovní prostředí musí být řádně osvětleno.
- Vyvarujte se elektrickému šoku. Když přístroj používáte, ujistěte se, že je vaše tělo vzdáleno od uzemňovacích svorek (např. na horních či dolních vodovodních trubkách, vnitřních rámech topicích zařízení, mikrovlnky, ledničky atd.)
- Přístroj by měl být pečlivě uschován, v bezpečí a v suchém prostředí, mimo dosah dětí, či na místě, jež se dá zamknout.
- Měli byste věnovat zvláštní pozornost následujícím otázkám: způsob provozu, postupy, stav okolí a prostředí atd.
- Uživatel přístroje by měl pozorovat změny okolního prostředí: lokaci a pohyby dalších lidí, blízka okna, dopravní prostředky, překážky atd.
- Neodstraňujte odězky z přístroje rukama. Předtím, než odězky odstraníte, vypněte motor. Odězky by neměly padat na kolemstojící.

Varování

- Tento výrobek se musí používat oběma rukama, aby došlo ke správnému provozu. Jelikož je země u živých plotů většinou nerovná, a žebřík či štafle mohou být nestabilní, doporučujeme použít vhodného lešení či plošiny.
- Nikdy nedovolte lidem, jež nečetli či neporozuměli tímto pokynům, aby tento nůž na plot používali. Dětem by nemělo být použití dovoleno.
- Nepoužívejte nůž na živý plot na nic jiného, než na činnosti popsané v tomto manuálu.

Příprava

- Vždy noste vhodné oblečení a rukavice. Je doporučeno používat bezpečnostní brýle.
- Zkontrolujte živý plot, zda tam nejsou žádné větve, dráty či jiné zbytky, jež by mohla čepel odhodit.
- Předtím než použijete křovinořez na živý plot, vizuálně zkontrolujte, zda není poškozená či opotřebovaná čepel, šrouby na čepel či řezací sestava.
- Nahraďte opotřebované či poškozené lišty. Vždy zkontrolujte izolaci elektrických kabelů a prodlužovacích kabelů, zda nejsou odřené či nařiznuté. Též zkontrolujte spojení konektorů. Nařiznutý či opotřebovaný kabel či poškozené spojení musí být vyměněny před použitím přístroje.
- Při výměně šroubů a lišt používejte pouze ty, jež jsou pro tento výrobek doporučeny.
- Při opravách, seřizování, nahrazování čepelí, dávejte pozor, abyste si nepřichytili prsty mezi pohyblivými a připevněnými listy čepele.
- Vždy se ujistěte, že je namontována ochrana rukou a že není poškozena.
- Neměli byste používat nůž, jež byl nějakým způsobem upravován či není kompletní, jelikož to může být nebezpečné.

Použití nůžek/ křovinořezu na živý plot

- Používejte křovinořez pouze za světla či při dobrém umělém osvětlení.
- Vyhněte se práci s přístrojem, pokud je plot mokrý.
- Naučte se nůž rychle zastavit pro případ nouze.
- Nikdy nepoužívejte přístroj, pokud jsou některé kryty poškozené, špatně nasazené či pokud chybí. Vždy se ujistěte, že máte obě ruce ve správné provozní pozici předtím, než začnete přístroj používat. Křovinořez nepřeházejte, pokud je zapnut či připojen k hlavní síti.
- Pokud používáte křovinořez v blízkosti dětí či dalších lidí, měli byste být obzvláště opatrní.
- Ujistěte se, že máte správnou a bezpečnou provozní pozici předtím, než začnete přístroj používat.
- Když přístroj zapínáte, mějte ruce i nohy v bezpečné vzdálenosti od řezací lišty.

Předtím, než přístroj předáte další osobě či jej necháte určitou dobu bez dozoru či odstraňujete zaseklé zbytky či kontrolujete, čistíte či provádíte práce jako je výměna řezací lišty, vytáhněte přístroj ze zásuvky. Pokud narazíte na nějaký předmět, nepoužívejte dále přístroj, dokud jste jej nezkontrolovali a nevíte, že je bezpečné přístroj opět použít.

Pokud přístroj vydá nezvyklý zvuk, či počne abnormálně vibrovat, okamžitě přístroj ZASTAVTE., vytáhněte jej ze zásuvky a zjistěte příčinu. Nadměrná vibrace může způsobit škodu na přístroji a může způsobit zranění.

Čištění a uložení

Ujistěte se, že veškeré matice, šrouby a čepy jsou pevně přišroubovány a že je kryt řádně nasazen.

Veškeré použité či poškozené součástky by měly být nahrazeny, aby mohl být přístroj bezpečně používán.

Lištu namažte lehkým strojním olejem po každém použití.

Měli byste být obzvláště opatrní, když čistíte a seřizujete lištu. Přístroj by měl být vždy vypnutý a vytáhnutý ze zásuvky, aby se předešlo zranění.

Lišta by měl být vždy uskladněna s nasazeným krytem. Vždy zkontrolujte kabel a prodlužovací kabel, zda nejsou poškozeny a potom je správně smotejte bez žádných smyček a zauzlení.

4. Začínáme

1) Doplnky - můžete si obstarat tyto doplňky:

- 1 kus ochranného krytu na lištu (obr. 1)
- 4 kusy upevňovacích šroubů
- 1 kus krytu na ruce

2) Upozornění

Vždy se ujistěte, že je křovinořez na živý plot vypnut a vytáhnut se zásuvky předtím, než začnete přístroj seřizovat. (Obr. 2)

3) Příprava

BEZPEČNOSTNÍ PŘÍCHYTKA NA KABEL

Najděte obdélníkový otvor ve spodní části zadního držáku, kde je tvarovaný držák. Na kabelu udělejte smyčku a tuto smyčku prostrčte obdélníkovým otvorem. Otočte smyčku o 180° a zahákněte ji přes tvarovaný držák, pevně utáhněte. Varování: používejte pouze odsouhlasené prodlužovací kabely pro venkovní použití. (Obr.3)

4) Před spuštěním

Předtím, než přístroj spustíte, zapněte jej do elektrické sítě přes zařízení zbytkového proudu, a přístroj zapněte. Zkontrolujte, zda zařízení zbytkového proudu funguje správně. Stáhněte ochranný kryt na lištu (Obr. 4).

5. Provoz

5) Vypínač On (zapnuto) a Off (vypnuto)

Křovinořez/nůžky má dvě vypínací páčky, jež jsou vzájemně bezpečnostně provázány. Aby se přístroj spustil, obě páčky musí být v provozní pozici. Při vypínání či posunu nože od oblasti řezání, jednu z těchto páček uvolněte (Obr. 5/6)

6) Rotační držák

Nejdříve zapněte kontrolní tlačítko rotace, a potom držákem pohybujte do jednotlivých pozicí.

7) Manipulace s křovinořezem/nůžkami na živý plot

Bezpečné použití tohoto výrobku vyžaduje použití oběma rukama. Jelikož je povrch u živých plotů obvykle nerovný, žebřík či štafle nebudou stabilní, doporučujeme použití vhodné plošiny či lešení s postranicemi a zábradlím. Předem zkontrolujte plochu, kterou budete řezat. Odstraňte veškeré objekty či zbytky, které by se mohly zamotat a zaseknout do lišty, či které by mohly být lištou odhozeny.

Stůjte stabilně a vždy držte přístroj před tělem. Jednou rukou uchopte přední držák a spouštějící páčku. Druhou rukou uchopte zadní držák a prsty zmáčkněte zapínací páčku.

Předtím, než začnete řezat, vyčkejte, dokud řezací čepel nedosáhne plné rychlosti.

Při řezání vždy postupujte vpřed nikdy ne dozadu, jelikož byste mohli upadnout přes překážky, jež nevidíte. Nikdy nepracujte směrem k lidem či pevným objektům, jako je zeď, stromy, auta atd.

Pokud se čepel během sekání zastaví, okamžitě nůž zastavte a vypněte jej ze zásuvky, teprve potom zjistěte příčinu.

Veškeré zaseknuté částky musí být z čepele odstraněny a čepel musí být zkontrolována, zda je v pořádku předtím, než začnete opět řezat. Vždy nahradte poškozené listy čepele.

5. Údržba a uskaldnění

8) Údržba

Varování. Vždy se před jakoukoliv údržbou či seřizovací činností ujistěte, že je přístroj vypnut a že je vytáhnut ze zásuvky.

Vždy noste pevné rukavice, když manipulujete s listy čepele, jelikož jsou velmi ostré.

Přístroj příliš nenamáhejte.

Veškeré větrací otvory stroje musí být čisté a nesmí být ucpané.

Pravidelně kontrolujte, zda se vám do spouštěcího vypínače nedostal prach či cizí tělesa. Použijte měkký kartáč, abyste se zbavili nashromážděného prachu. Noste bezpečnostní brýle, abyste si při čištění chránili oči.

Veškeré pohyblivé části pravidelně mažte.

Pokud potřebujete vyčistit kostru přístroje, otřete ji měkkým navlhčeným hadrem. Můžete použít jemné saponáty, avšak nic takového jako je alkohol, olej či další čisticí prostředky.

Nikdy nepoužívejte žíraviny na čištění částí z umělé hmoty.

VAROVÁNÍ Přístroj nikdy nesmí přijít do kontaktu s vodou.

9) Běžné kontroly

Pravidelně zkontrolujte, zda jsou šrouby upevněné. Za čas se mohou vibrací uvolnit.

Pokud přívodový kabel potřebuje vyměnit, měl by tak učinit výrobce, či zástupce výrobce či autorizované servisní centrum, aby nedošlo k ohrožení bezpečnosti. (Obr. 12).

Tento popis a ilustrace jsou nezávazné, Společnost si vyhrazuje právo jejich úpravy bez oznámení. Záruční list patří k prodávanému výrobku odpovídajícího čísla jako jeho nedílná součást. Ztráta originálu záručního listu bude důvodem k neuznání záruční opravy. Na výrobky je zákazníkovi poskytována **záruční doba 24 měsíců** a 6 měsíců na baterii ode dne nákupu. Během této doby odstraní autorizovaný servis bezplatně veškeré vady výrobku způsobené výrobní závadou nebo vadným materiálem. Výrobce garantuje zachování odpovídajících funkčních vlastností nářadí a jeho bezpečný provoz pouze v případě realizace všech servisních zásahů na nářadí v autorizovaném servisu.

Záruka zaniká v těchto případech :

- nebyl předložen originál záručního listu
- jedná-li se o přirozené opotřebení funkčních částí výrobku v důsledku používání stroje
- výrobek byl používán v rozporu s návodem k obsluze
- závada vznikla nepřipustným zásahem do výrobku (včetně zásahu a úprav neautorizovaným servisem)
- poškození bylo způsobeno vnějšími vlivy, například znečištěním, vystavením stroje nevhodným povětrnostním podmínkám
- výrobek je mechanicky poškozen vinou uživatele, dle posouzení servisního střediska
- běžná údržba výrobku, např. promazání, vyčištění stroje není považována za záruční opravu

Servisní středisko:

Servis ČR :

Servis Sharks , tel. č. +420774335397,+420774416287

email : servis@sharks-cz.cz

Servis SK:

Reklamácie uplatňujte na telefónnom čísle : 0918 999402 – p. Šimčák

e-mail: sharks-slovakia@hotmail.com

Reklamací uplatňujte u svého obchodníka, případně předejte výrobek přímo do servisu (pouze v originálním balení !).

Po obdržení kompletního výrobku v nerozloženém stavu posoudí servis oprávněnost reklamace. Případné záruční opravy potvrdí servis do záručního listu.

Záruční lhůta se prodlužuje o dobu od převzetí reklamace servisem (obchodníkem) po odevzdání opraveného výrobku zpět zákazníkovi. Dovozce si vyhrazuje 30 dnů k posouzení reklamace z hlediska nároku na bezplatnou opravu (náhradu) v rámci záruky.

Prodávající je povinen při prodeji seznámit kupujícího s obsluhou výrobku, výrobek předvést a řádně vyplnit záruční list.

Tento produkt nevhazujte do komunálního směsného odpadu. Spotřebitel je povinný odevzdat toto zařízení na sběrném místě, kde se zabezpečuje recyklace elektrických nebo elektronických zařízení. Další informace o separovaném sběru a recyklaci získáte na místním obecním úřadě, ve firmě zabezpečující sběr vašeho komunálního odpadu nebo v prodejně, kde jste produkt koupili.



| | |
|--|--|
| Záruční list Záručný list/Karta garancvina Jótállási levél/Garantieschein | <div style="border: 1px solid black; padding: 5px; margin-bottom: 5px;">1.oprava</div> <div style="border: 1px solid black; padding: 5px; margin-bottom: 5px;">2.oprava</div> <div style="border: 1px solid black; padding: 5px;">3.oprava</div> |
| Výrobek Výrobok | Typ/Serie Typ/Serie |
| Razítko/podpis Pečiatka a podpis | |
| Datum Dátum | Číslo výrobku |

Prohlášení o shodě ES / EC Declaration of Conformity
vydané dle § 13 zákona č. 22/1997 Sb. v platném znění

Tímto prohlašujeme my(*We hereby declare,*)

Steen QOS s.r.o. Bor č. 3 Karlovy Vary IČ 27972949

že koncepce a konstrukce níže uvedených přístrojů v provedeních, která uvádíme do oběhu, odpovídá příslušným základním požadavkům směrnic ES na bezpečnost a hygienu.

(That the design, type and construction of the following machine, as brought into circulation by us, comply

with the basic safety and health requirements of pertinent EC directives.)

V případě změny přístroje, která s námi nebyla konzultována, ztrácí toto prohlášení svou platnost.

Označení přístrojů (*Machine description*): Elektrické nůžky na živý plot Sharks SH 610

Model výrobku(*Article no.*): - **SHK293**

Příslušná nařízení vlády(*Applicable EC directive*):

Nařízení vlády č. 17/2003 Sb. o elektrických zařízeních nízkého napětí 2006/95/ES

- Nařízení vlády č.616/2006 Sb. o elektromagnetické kompatibilitě 2004/108ES

- Nařízení vlády č. 18/2003 Sb. o elektromagnetické kompatibilitě (89/336/EHS)

- Nařízení vlády č. 325/2005 Sb. o omezení používání

určitých nebezpečných látek v EEE (RoHS) (2002/95/ES)

Použité harmonizované normy(*Applicable harmonised standards*):

EN55014-1:2006,EN55014-2:1997+A1,E61000-3-2:2006EN61000-3-3:1995+A1+A2

Č. Certifikátu: AE501280580001, 50128055

Vydaný zkušebnou: TUV Rheinland Germany

CE2007

V Karlových Varech dne 26.11.2010

J. Beneš

Jednatel společnosti



Návod na obsluhu

Elektrické nožnice na živý plot Sharks SH 610

Obj.číslo SHK293



Distributor: Steen QOS s.r.o. Bor. Č.p. 3, Karlovy Vary
Distributor do SR Sharks Slovakia s.r.o., Seňa 162, Seňa
(CZ)

PLASTOVÝ OBAL ODSTRÁŇTE Z DOSAHU DĚTÍ, HROZÍ NEBEZPEČÍ UDUŠENÍ!

(SK)

PLASTOVÝ OBAL ODSTRÁŇTE Z DOSAHU DETÍ. HROZÍ NEBEZPEČENSTVO UDUSENIA!

Upozornenie:

Pred použitím tohoto výrobku preštudujte tento návod a držte sa všetkých bezpečnostných pravidiel a prevádzkových inštrukcií.

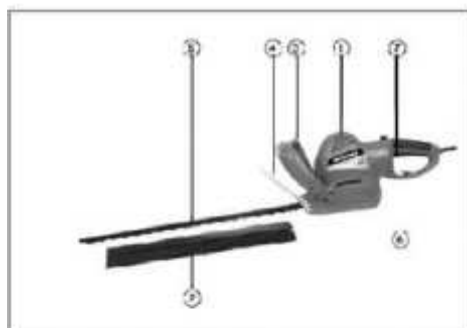
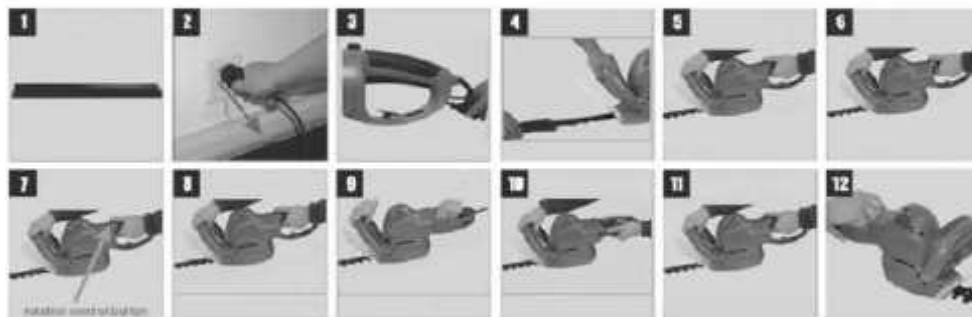
Tento výrobok je určený pre hobby a domácich majstrov, nejedná sa o PROFI - radu.

Návod je preložený z originálu výrobcu

Obsah

- 1) Zoznam súčiastok
- 2) Technické údaje
- 3) Bezpečnostné pokyny
- 4) Začíname

- 5) Prevádzka
- 6) Údržba a skladovanie
- 7) Záruka
- 8) Prehlásenie EC o zhode



1. Zoznam súčiastok

- 1) Puzdro
- 2) Ochranný kryt na lištu
- 3) Predný vypínač
- 4) Ochranné zariadenie
- 5) Lišta
- 6) Otvor pre predlžovací kábel
- 7) Hlavný vypínač

2. Technické údaje

- menovité napätie: 230 V / 50 Hz
- príkon: 600 W
- rýchlosť bez záťaže: 1600 min⁻¹
- dĺžka lišty: 610 mm
- vzdialenosť medzi ozubením: 20 mm
- váha: 4 kg

Údaje o hlasitosti a vibrácií

Zmeraná hladina zvukového tlaku: 89,8 dB(A)
Zmeraná hladina intenzity zvuku: 91 dB(A)
Zaručená hladina intenzity zvuku: 104 dB(A)
Vibrácie: 4.0m/s²

Hladina intenzity zvuku pre prevádzkovateľa môže prekročiť 85 dB(A) a sú potrebné prostriedky (slúchadla) na ochranu proti intenzite zvuku!!

3. Bezpečnostné pokyny

VŠEOBECNÉ BEZPEČNOSTNÉ POKYNY. VAROVANIE. Pokiaľ nedodržíte všetky pokyny, môžete sa vystaviť nebezpečenstvu elektrického šoku, požiaru či vážnemu osobnému zraneniu. Pojem 'elektrická náradie', ktorý sa ďalej vyskytuje, poukazuje na Vaše náradie, ktoré je poháňané elektricky cez kábel či na batérie.

TIETO POKYNY SI USCHOVAJTE

1) Pracovné prostredie

- a) **Udržujte pracovné prostredie čisté a dobre osvetlené.** Preplnené a špatne osvetlené pracovné prostredie môže viesť k nehodám.
- b) **Nepoužívajte mechanické náradie vo výbušnom prostredí,** teda v prítomnosti výbušných tekutín, plynov či prachu. Elektrické náradie môže zaiskriť a vznietiť prach či výpary.
- c) **Udržujte deti a okolo stojacích v bezpečnej vzdialenosti, keď používate elektrické náradie.** Rozptýlením môžete stratiť kontrolu nad prístrojom.

2) Elektrická bezpečnosť

- a) **Zástrčky elektrického náradia musia odpovedať typu zásuvky. Nikdy zástrčky neupravujte.** Pokiaľ má Vaše náradie uzemnenie, nikdy nepoužívajte adaptér. Riziko elektrického šoku je znížené, pokiaľ sa používa neupravených zástrčiek a vyhovujúcich zásuviek.
- b) **Vyhnete sa telesnému kontaktu s uzemnenými povrchmi ako sú povrchy potrubia radiátorov, šporákov či chladničiek** Existuje zvýšené nebezpečie elektrického šoku, pokiaľ je vaše telo uzemnené.
- c) **Nevystavujte vaše náradie dešti či vlhkým podmienkám.** Voda, ktorá vnikne do náradia zvyšuje riziko elektrického šoku.
- d) **Kábel nepoškodzujte. Nikdy nepoužívajte kábel k prenosu, ťahaníu či vypínaniu náradia.** Kábel udržiavajte mimo teplo, olej, ostrých okrajov či pohybujúcich sa súčiastok. Poškodené či zamotané káble zvyšujú nebezpečie elektrického šoku.
- e) **Keď používate nástroj vonku, použite vhodný predlžovací kábel na vonkajšie použitie.** Použitie vhodného kábla znižuje riziko elektrického šoku.

3) Osobná bezpečnosť

- a) **Buďte ostražitý, dívajte sa na to, čo robíte a používajte zdravý rozum, keď manipulujete s nástrojom. Nepoužívajte nástroj, pokiaľ ste unavený, či pod vplyvom drog, alkoholu či liekov.** Chvilka nepozornosti môže vyústiť do vážnych zranení.
- b) **Používajte bezpečnostné vybavenie. Vždy noste ochranné prostriedky na oči.** Ochranné vybavenie ako rúška, protišmykové topánky, helma či slúchadla pri vhodnom použití znížia možnosť zranenia.
- c) **Vyhnete sa náhodnému zapnutiu.** Uistite sa, že vypínač je v pozícii vypnuté predtým, než dáte nástroj do zásuvky. Pokiaľ nástroj prenášate a máte prst na vypínači, či zapínate nástroje, čo majú vypínač v pozícii zapnuté, prívolať nehody.
- d) **Odstráňte nastavovací kľúč či francúzsky kľúč predtým, než nástroj zapnete.** Francúzsky kľúč či kľúč, ktorý je pripojený k rotačnej časti nástroja, môže spôsobiť zranenie.
- e) **Príliš sa nenaťahujte. Neustále udržiavajte správnu rovnováhu a pevný postoj.** Pomôže vám to lepšie udržať prístroj pod kontrolou v nečakaných situáciách.
- f) **Poriadne sa oblečte. Nenoste žiadne voľné ošatenie či šperky. Čapice, šaty a rukavice musia byť mimo pohyblivých častí.** Voľné oblečenie, šperky či dlhé vlasy sa môžu zachytiť v pohyblivých častiach.
- g) **Pokiaľ je dodané zariadenie pre pripojenie a extrakciu prachu či zberné zariadenie, uistite sa, že sú správne zapnuté a riadne používané.** Použitím týchto zariadení znížite nebezpečie spojené s prachom.

- 4) Použitie mechanických nástrojov a starostlivosť o ne**
- a) Nástroje nepreťažujte. Používajte správne nástroje.** Správny nástroj prácu vykoná lepšie a bezpečnejšie pri použití výkonu, na ktorý bol navrhnutý.
 - b) Nepoužívajte nástroj, pokiaľ vypínač nevypína a nezapína.** Akýkoľvek nástroj, ktorý nemôže byť kontrolovaný vypínačom, je nebezpečný a musí byť opravený.
 - c) Vypnite zo zásuvky predtým, než začnete prevádzať úpravy, meniť doplnky či predtým, než prístroj uložíte.** Tieto ochranné bezpečnostné opatrenia znížia riziko, že sa prístroj sám od seba zapne.
 - d) Nečinné nástroje uskladnite mimo dosah detí a nedovoľte žiadnym osobám, ktoré nie sú oboznámené s týmto nástrojom či s týmito pokynmi, aby nástroj prevádzkovali.** Nástroje sú v rukách neškolených osôb nebezpečné.
 - e) O nástroje sa starejte. Skontrolujte špatné nastavenie či návaznosť pohyblivých častí, rozbité súčiastky či iné podmienky, ktoré by mohli ovplyvniť prevádzku nástrojov. Pokiaľ sú nástroje poškodené, mali by sa pred opätovným použitím opraviť.** K mnoho nehodám dochádza vďaka tomu, že nie sú riadne udržiavané.
 - f) Rezacie nástroje by mali byť ostré a čisté.** Riadne udržiavané rezacie nástroje s ostrými hranami sa nezadrhávajú a lepšie sa kontrolujú.
 - g) Používajte mechanické nástroje, doplnky, násadky atď. v súlade s týmito pokynmi a spôsobom, ktorý je určený pre určitý druh nástroja. Majte na pamäti pracovné podmienky a druh vykonávanej práce.** Použitím prístroja pre iný druh činnosti sa staviate do nebezpečných situácií.

5) Služby

Servis by mal byť prevádzkaný školenou osobou a len identické náhradné súčiastky by mali byť používané. To zaisťuje následné bezpečné použitie nástroje.

6) Dodatočné bezpečnostné pravidlá pre elektrické nožnice(krovinorez) na živý plot

- Znajte svoj nástroj. Starostlivo si prečítajte pokyny pre vlastníkov. Naučte sa, ako nástroj používať, a aká má obmedzenia a aké je konkrétne možné nebezpečie spojené s týmto nástrojom.
- Nástroj nepoužívajte, pokiaľ ste unavený, nemocný, či pod vplyvom alkoholu, drog či liekov.
- Všetky ochranné a bezpečnostné vybavenia musia byť riadne inštalované pred použitím nástroja.
- Pred použitím nástroj skontrolujte. Uistite sa, že sú súčasti riadne inštalované a že sú bezpečné.
- Vyhýbajte sa nebezpečnému prostrediu. Nepoužívajte nástroj v mokrych či vlhkých podmienkach či za dažďa. Pracovné prostredie musí byť riadne osvetlené.
- Vyvarujte sa elektrickému šoku. Keď prístroj používate, uistite sa, že je vaše telo vzdialené od uzemňovacích svoriek (napr. na horných či dolných vodovodných trubkách, vnútorných rámoch kúriacich zariadeniach, mikrovlnky, chladničky atď.)
- Prístroj by mal byť starostlivo uschovaný, v bezpečí a v suchom prostredí, mimo dosah detí, či na mieste, ktoré sa dá zamknúť.
- Mali by ste venovať zvláštnu pozornosť nasledujúcim otázkam: spôsob prevádzky, postupy, stav okolia a prostredia atď.
- Užívateľ prístroja by mal pozorovať zmeny okolitého prostredia: lokalite a pohybom ďalších ľudí, blízke okná, dopravné prostriedky, prekážky atď.
- Neodstraňujte odrezky z prístroja rukami. Predtým, než odrezky odstránite, vypnite motor. Odrezky by nemali padať na okolostojacích

Varovanie

- Tento výrobok sa musí používať oboma rukami, aby došlo ku správnej prevádzke. Keďže je zem pri živých plotoch väčšinou nerovná, a rebrík môže byť nestabilný, do porúčujeme použiť vhodné lešenie či plošinu.
- Nikdy nedovoľte ľuďom, ktorý nečítali či neporozumeli týmto pokynom, aby tento nôž na plot používali. Deťom by nemalo byť použitie dovolené.
- Používajte nôž na živý plot na nič iné, než na činnosti popísané v tomto manuále.

Príprava

- Vždy noste vhodné oblečenie a rukavice. Je doporučené používať bezpečnostné okuliare.
- Skontrolujte živý plot, či tam nie sú žiadne, drôty či iné zbytky, ktoré by mohla čepeľ odhodiť.
- Predtým než použijete krovínorez na živý plot, vizuálne skontrolujte, či nie je poškodená alebo opotrebovaná čepeľ, skrutky na čepeľ či rezacia zostava.
- Nahradte opotrebované či poškodené lišty. Vždy skontrolujte izoláciu elektrických káblov a predlžovacích káblov, či nie sú odrené alebo narezané. Tiež skontrolujte spojenie konektorov. Narezaný či opotrebovaný kábel či poškodené spojenie musí byť vymenené pred použitím prístroja.
- Pri výmene skrutiek a lišt používajte len tie, ktoré sú pre tento výrobok doporučené.
- Pri opravách, nastavovaní, nahradzovaní čepele, dávajte pozor, aby ste si neprichytili prsty medzi pohyblivými a pripevnenými listami čepele.
- Vždy sa uistite, že je namontovaná ochrana rúk a že nie je poškodená.
- Nemali by ste používať nôž, ktorý bol nejakým spôsobom upravovaný či nie je kompletný, lebo to môže byť nebezpečné.

Použití nožnic/ krovínorezu na živý plot

- Používajte krovínorez len za svetla či pri dobrom umelom osvetlení.
 - Vyhnite sa práci s prístrojom, pokiaľ je plot mokrý.
 - Naučte sa nôž rýchlo zastaviť pre prípad núdze.
 - Nikdy nepoužívajte prístroj, pokiaľ sú niektoré kryty poškodené, špatne nasadené či pokiaľ chýbajú. Vždy sa uistite, že máte obe ruky v správnej prevádzkovej pozícii predtým, než začnete prístroj používať. Krovínorez neprenášajte, pokiaľ je zapnutý či pripojený k hlavnej sieti.
 - Pokiaľ používate krovínorez v blízkosti detí či iných ľudí, mali by ste byť obzvlášť opatrný.
 - Uistite sa, že máte správnu a bezpečnú prevádzkovú pozíciu predtým, než začnete prístroj používať.
 - Keď prístroj zapínate, majte ruky aj nohy v bezpečnej vzdialenosti od rezacej lišty.
- Predtým, než prístroj predáte ďalšej osobe či ho necháte určitú dobu bez dozoru, odstraňujete zaseknuté zbytky, kontrolujete, čistíte, prevádzkate prácu ako je výmena rezacej lišty, vytiahnite prístroj zo zásuvky.
- Pokiaľ narazíte na nejaký predmet, nepoužívajte ďalej prístroj, pokiaľ ste ho neskontrolovali a neviete, že je bezpečné prístroj opäť použiť.
- Pokiaľ prístroj vydá nezvyklý zvuk, či začne abnormálne vibrovať, okamžite prístroj ZASTAVTE., vyťahnite ho zo zásuvky a zistíte príčinu. Nadmerná vibrácia môže spôsobiť škodu na prístroji a môže spôsobiť zranenie.

Čistenie a uloženie

Uistite sa, že všetky matice, skrutky a čapy sú pevne priskrutkované a že je kryt riadne nasadený. Všetky použité či poškodené súčiastky by mali byť nahradené, aby mohol byť prístroj bezpečne používaný. Lištu namažte ľahkým strojným olejom po každom použití. Mali by ste byť obzvlášť opatrný, keď čistíte a nastavujete lištu. Prístroj by mal byť vždy vypnutý a vytiahnutý zo zásuvky, aby sa predišlo zraneniu. Lišta by mala byť vždy uskladnená s nasadeným krytom. Vždy skontrolujte kábel a predlžovací kábel, či nie sú poškodené a potom ich správne zmotajte bez žiadnych slučiek a zauzlenia.

4. Začínáme

1) **Doplňky** - môžete si obstaráť tieto doplnky:

- 1 kus ochranného krytu na lištu (obr. 1)
- 4 kusy upevňovacích šroubů
- 1 kus krytu na ruky

2) Upozornenie

Vždy sa uistite, že je krovínorez na živý plot vypnutý a vyťahnutý zo zásuvky predtým, než začnete prístroj nastavovať. (Obr. 2)

3) Príprava

BEZPEČNOSTNÁ PRÍCHYTKA NA KÁBEL

Nájdite obdĺžnikový otvor v spodnej časti zadného držiaka, kde je tvarovaný držiak. Na kábli urobte slučku a túto prestrčte obdĺžnikovým otvorom. Otočte slučku o 180° a zaháknite ju cez tvarovaný držiak, pevne utiahnite. Varovanie: používajte len odsúhlasené predĺžovacie káble pre vonkajšie použitie. (Obr.3)

4) Pred spustením

Predtým, než prístroj spustíte, zapnite ho do elektrickej siete cez zariadenie zbytkového prúdu, a prístroj zapnite. Skontrolujte, či zariadenie zbytkového prúdu funguje správne. Stiahnite ochranný kryt na lištu (Obr.4).

5. Prevádzka

5) Vypínač On (zapnuté) a Off (vypnuté)

Krovínorez/nožnice má dve vypínacie páčky, ktoré sú vzájomne bezpečnostne previazané. Aby sa prístroj spustil, obe páčky musia byť v prevádzkovej pozícii. Pri vypínaní či posunu noža od oblasti rezania, jednu z týchto páčok uvoľníte (Obr. 5/6)

6) Rotačný držiak

Najskôr zapnite kontrolné tlačidlo rotácie, a potom držiakom pohybujte do jednotlivých pozícií.

7) Manipulácia s krovínorezom/nožnicami na živý plot

Bezpečné použitie tohto výrobku vyžaduje použitie oboma rukami. Keďže je povrch pri živých plotoch obyčajne nerovný, rebřík nebude stabilný, do porúčame použitie vhodnej plošiny či lešenia s bočnicami a zábradlím. Predtým skontrolujte plochu, ktorú budete rezať. Odstráňte všetky objekty či zbytky, ktoré by sa mohli zamotať a zaseknúť do lišty, či ktoré by mohli byť lištou odhodené.

Stojte stabilne a vždy držte prístroj pred telom. Jednou rukou uchopte predný držiak a spúšťajúcu páčku. Druhou rukou uchopte zadný držiak a prstami stlačte zapínaciu páčku. Predtým, než začnete rezať, vyčkajte, pokiaľ rezacia čepeľ nedosiahne plnú rýchlosť. Pri rezaní vždy postupujte vpred nikdy nie dozadu, lebo by ste mohli spadnúť cez prekážky, ktoré nevidíte.

Nikdy nepracujte smerom k ľuďom či pevným objektom, ako je stena, stromy, auta atď.

Pokiaľ sa čepeľ počas sekania zastaví, okamžite nož zastavte a vypnite ho zo zásuvky, až potom zistíte príčinu.

Všetky zaseknuté čiastky musia byť z čepele odstránené a čepeľ musí byť skontrolovaná, či je v poriadku predtým, než začnete opäť rezať. Vždy nahradte poškodené listy čepele.

5. Údržba a uskladnenie

8) Údržba

Varovanie. Vždy sa pred akoukoľvek údržbou či nastavovacou činnosťou uistite, že je prístroj vypnutý a že je vytiahnutý zo zásuvky.

Vždy noste pevné rukavice, keď manipulujete s listami čepele, lebo sú veľmi ostré.

Prístroj príliš nenamáhajte.

Všetky vetracie otvory stroja musia byť čisté a nesmú byť upchané.

Pravidelne kontrolujte, či sa vám do spúšťacieho vypínača nedostal prach, cudzie telesá. Použite mäkkú kefu, aby ste sa zbavili nahromadeného prachu. Noste bezpečnostné okuliare, aby ste si pri čistení chránili oči.

Všetky pohyblivé časti pravidelne mažte.

Pokiaľ potrebujete vyčistiť kosť prístroja, oprite ju mäkkou navlhčenou handrou. Môžete použiť jemné saponáty, avšak nič také ako je alkohol, olej či ďalšie čistiace prostriedky.

Nikdy nepoužívajte žieraviny na čistenie častí z umelej hmoty.

VAROVANIE Prístroj nikdy nesmie prísť do kontaktu s vodou.

9) Bežné kontroly

Pravidelne skontrolujte, či sú skrutky upevnené. Po čase sa môžu vibráciami uvoľniť.

Pokiaľ prívodový kábel potrebuje vymeniť, mal by tak urobiť výrobca, či zástupca výrobcu či autorizované servisné centrum, aby nedošlo k ohrozeniu bezpečnosti. (Obr. 12).

Tento popis a ilustrácie sú nezáväznú, Spoločnosť si vyhradzuje právo ich úpravy bez oznámenia. Záručný list patrí k predávanému výrobku odpovedajúceho čísla ako jeho nedeliteľná súčasť. Strata originálu záručného listu bude dôvodom na neuznanie záručnej opravy. Na výrobky je zákazníčkovi poskytovaná **záručná doba 24 mesiacov** a 6 mesiacov na batériu odo dňa nákupu. Behom tejto doby odstráni autorizovaný servis bezplatne všetky vady výrobku spôsobené výrobnou závadou alebo vadným materiálom. Výrobca garantuje zachovanie odpovedajúcich funkčných vlastností náradia a jeho bezpečnú prevádzku len v prípade realizácie všetkých servisných zásahov na náradí v autorizovanom servise.

Záruka zaniká v týchto prípadoch :

- nebol predložený originál záručného listu
- ak sa jedná o prirodzené opotrebenie funkčných častí výrobku v dôsledku používania stroja
- výrobok bol používaný v rozpore s návodom na obsluhu
- závada vznikla neprípustným zásahom do výrobku (včítane zásahu a úprav neautorizovaným servisom)
- poškodenie bolo spôsobené vonkajšími vplyvmi, napríklad znečistením, vystavením stroja nevhodným poveternostným podmienkam
- výrobok je mechanicky poškodený vinou užívateľa, podľa posúdenia servisného strediska
- bežná údržba výrobku, napr. premazanie, vyčistenie stroja nie je považovaná za záručnú opravu

Servisné stredisko:

Servis ČR :

Servis Sharks , tel. č. +420774335397,+420774416287

email : servis@sharks-cz.cz

Servis SK:

Reklamácie uplatňujte na telefónnom čísle : 0918 999402 – p. Šimčák

e-mail: sharks-slovakia@hotmail.com

Reklamáciu uplatňujte u svojho obchodníka, prípadne odovzdajte výrobok priamo do servisu (len v originálnom balení !).

Po obdržaní kompletného výrobku v nerozloženom stave posúdi servis oprávnenosť reklamácie. Prípadne záručné opravy potvrdí servis do záručného listu.

Záručná lehota sa predlžuje o dobu od prevzatia reklamácie servisom (obchodníkom) po odovzdanie opraveného výrobku späť zákazníkovi. Dovožca si vyhradzuje 30 dní na posúdenie reklamácie z hľadiska nároku na bezplatnú opravu (náhradu) v rámci záruky.

Predávajúci je povinný pri predaji zoznámiť kupujúceho s obsluhou výrobku, výrobok predviesť a riadne vyplniť záručný list.

Tento produkt nevhadzujte do zmiešaného komunálneho odpadu. Spotrebiteľ je povinný odovzdať toto zariadenie na zbernom mieste, kde sa zabezpečuje recyklácia elektrických alebo elektronických zariadení. Ďalšie informácie o separovanom zbere a recyklácii získate na miestnom obecnom úrade, vo firme zabezpečujúcej zber vášho komunálneho odpadu alebo v predajni, kde ste produkt kúpili.



Vyhlásenie o zhode ES / EC Declaration of Conformity
vydané podľa zákona č. 264/1999 Z.z. v platnom znení

Týmto vyhlasujeme my (*We hereby declare,*)

Steen QOS s.r.o. Bor č. 3 Karlovy Vary IČ 27972949

že koncepcia a konštrukcia nižšie uvedených prístrojov v prevedeniach, ktoré uvádzame do obehu, odpovedá príslušným základným požiadavkám smerníc ES na bezpečnosť a hygienu.

(That the design, type and construction of the following machine, as brought into circulation by us, comply

with the basic safety and health requirements of pertinent EC directives.)

V prípade zmeny prístroja, ktorá s nami nebola konzultovaná, stráca toto vyhlásenie svoju platnosť.

Označenie prístroja (*Machine description*): Elektrické nožnice na živý plot Sharks SH 610

Model výrobku (*Article no.*): - **SHK293**

Príslušné nariadenia vlády (*Applicable EC directive*):

Nariadenie vlády SR č. 308/2004 Z.z. o elektrických zariadeniach nízkeho napätia (73/23/EHS, 93/68/EHS)

- Nariadenie vlády SR č. 194/2005 Z.z. o elektromagnetickej kompatibilite (2004/108ES, 89/336/EHS)

- Vyhláška MŽP SR č. 208/2005 Z.z., nov.vyhl. MŽP SR č. 313/307 (EU 2002/95/ES) o nakladaní s elektrozariadeniami a elektroodpadom.

V Karlových Varoch dňa 26.11.2010

J. Beneš

Konateľ spoločnosti