



Návod k obsluze
Elektrický křovinořez Sharks SH 38
Obj. číslo SHK348



Distributor: Steen QOS s.r.o., Bor č.p. 3, Karlovy Vary
PLASTOVÝ OBAL ODSTRÁŇTE Z DOSAHU DĚTÍ, HROZÍ NEBEZPEČÍ
UDUŠENÍ!

(SK)

PLASTOVÝ OBAL ODSTRÁŇTE Z DOSAHU DETÍ. HROZÍ
NEBEZPEČENSTVO UDUŠENIA!

Upozornění:

Před užitím tohoto výrobku prostudujte tento návod a držte se všech bezpečnostních pravidel a provozních instrukcí.

Tento výrobek je určen pro hobby a kutilské používání, nejedná se o PROFI – řadu!

Návod je přeložen z originálu výrobce.

ÚVOD

Děkujeme Vám, že jste si zakoupili křovinořez vyrobený naší společností. Tento návod vysvětluje, jak dobře máte s křovinořezem zacházet. Před použitím křovinořezu si prosím přečtete pečlivě tento návod, používejte zařízení správně a provozujte jej při práci bezpečně.

Zařízení má široké spektrum využití, lze jej použít na sekání vysokého, divokého travního porostu, zahradních trávníků, sekání podél cest, při pracích na letišti a také při sekání plevelu. Zařízení je ideální při zalesňování botanických zahrad (lesních porostů).

Mimochodem, vzhledem ke změnám specifikací nemusí všechny detaily vašeho zařízení souhlasit s tímto návodem. Podle toho porozumějte prosím návodu.

TECHNICKÉ ÚDAJE

MODEL	SHK348
Typ hliníkové trubky	2 dílná
Provozní napětí	230 V
Jmenovitá frekvence	50 Hz
Jmenovitý příkon	800 W
Rychlost bez zatížení	11000 min ⁻¹
Max. sečný průřez - šířka (průměr struny)	380mm (φ1,6 mm)
Typ kovového kotouče a průměr	k 3Z:230 mm
Měřená hladina akustického tlaku	84,5 dB (A)
Měřená hladina akustického výkonu	104,5 dB (A)
Garantovaná hladina akustického výkonu	110 dB (A)
Vibrace	4,85 m/s ²
Váha bez náplní	5,5 kg

Technické údaje jsou předmět změn bez oznámení.

GRAFICKÁ VAROVÁNÍ

Protože je křovinořez vysokorychlostní, rychle sekající elektrické nářadí, musí být dodržovány speciální bezpečnostní opatření ke snížení rizika osobního poranění.

Vysvětlení varovných štítků:



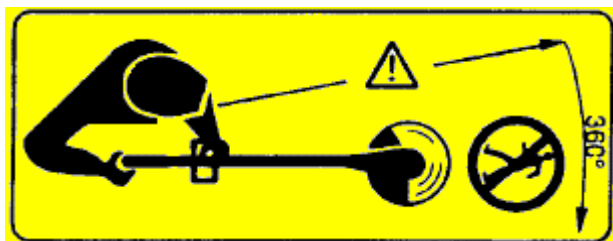
Čtěte všechny instrukce a dodržujte veškerá varování a bezpečnostní instrukce.



Nevystavujte vlhkým podmínkám.



Vypněte zástrčku ze zásuvky před údržbou nebo při poškození kabelu.



Držte kolemstojící osoby dál.



Dávejte pozor na vymrštěné předměty.



Používejte přilbu, ochranné brýle a chrániče sluchu



Používejte pracovní rukavice.



Používejte pracovní obuv.



Držte kolemstojící osoby dál (nejméně 15 metrů).

BEZPEČNOSTNÍ PŘEDPISY & OPATŘENÍ

Musí být dodržována odpovídající bezpečnostní opatření. Jako všechna elektricky poháněná zařízení, musí být tato jednotka používána opatrně. **NEVYSTAVUJTE SEBE A OSTATNÍ OSOBY NEBEZPEČÍ.** Dodržujte tyto obecné předpisy. Nedovolte jiným osobám zařízení používat, pokud nejsou zcela způsobilé, nepřčetli a neporozuměli tomuto návodu a nejsou proškolené v používání tohoto zařízení.

- Toto zařízení není určeno k používání osobami se sníženými fyzickými, smyslovými a mentálními schopnostmi, nebo osobami s nedostatkem zkušeností a znalostí, pokud jim nebyl, osobou zodpovědnou za jejich bezpečnost, poskytnut dohled nebo instruktáž, související s používáním zařízení.
- Nikdy nedovolte dětem nebo osobám neseznámeným s instrukcemi zařízení používat.
- Děti by měly být pod dozorem k zabezpečení, že si se zařízením nehrají. Když zařízení nepoužíváte, uskladněte jej mimo dosah dětí.

- Zařízení by mělo být dodáno s proudovým chráničem zbytkového proudu s vypínacím proudem ne vyšším jak 30mA.
- Čtěte tyto instrukce pečlivě. Seznamte se s ovládacími prvky a správným používáním zařízení. Naučte se, jak zařízení vypnout a jak rychle vyháknout zaseknutou jednotku.
- Zařízení používejte pouze za denního světla nebo při kvalitním umělém osvětlení.
- Před používáním zařízení a po každém zásahu zkontrolujte známky opotřebení nebo poškození a v případě potřeby zařízení opravte.
- Nikdy neprovozujte zařízení s poškozenými kryty nebo bez nasazených krytů.
- Neustále držte ruce a nohy dál od řezných prostředků, obzvláště při zapínání motoru.
- K ochraně nohou/chodidel používejte pevnou obuv nebo holínky.
- K ochraně vašich nohou používejte dlouhé kalhoty.
- Vždy zajistěte, aby byly ventilační otvory udržovány čisté od nečistot.
- Dávejte pozor, abyste se neporanili o zařízení na zkracování délky struny. Po prodloužení nové struny vždy zařízení vraťte před zapnutím do jeho normální provozní polohy.



VAROVÁNÍ! Sečná hlava pokračuje po vypnutí motoru v otáčení.

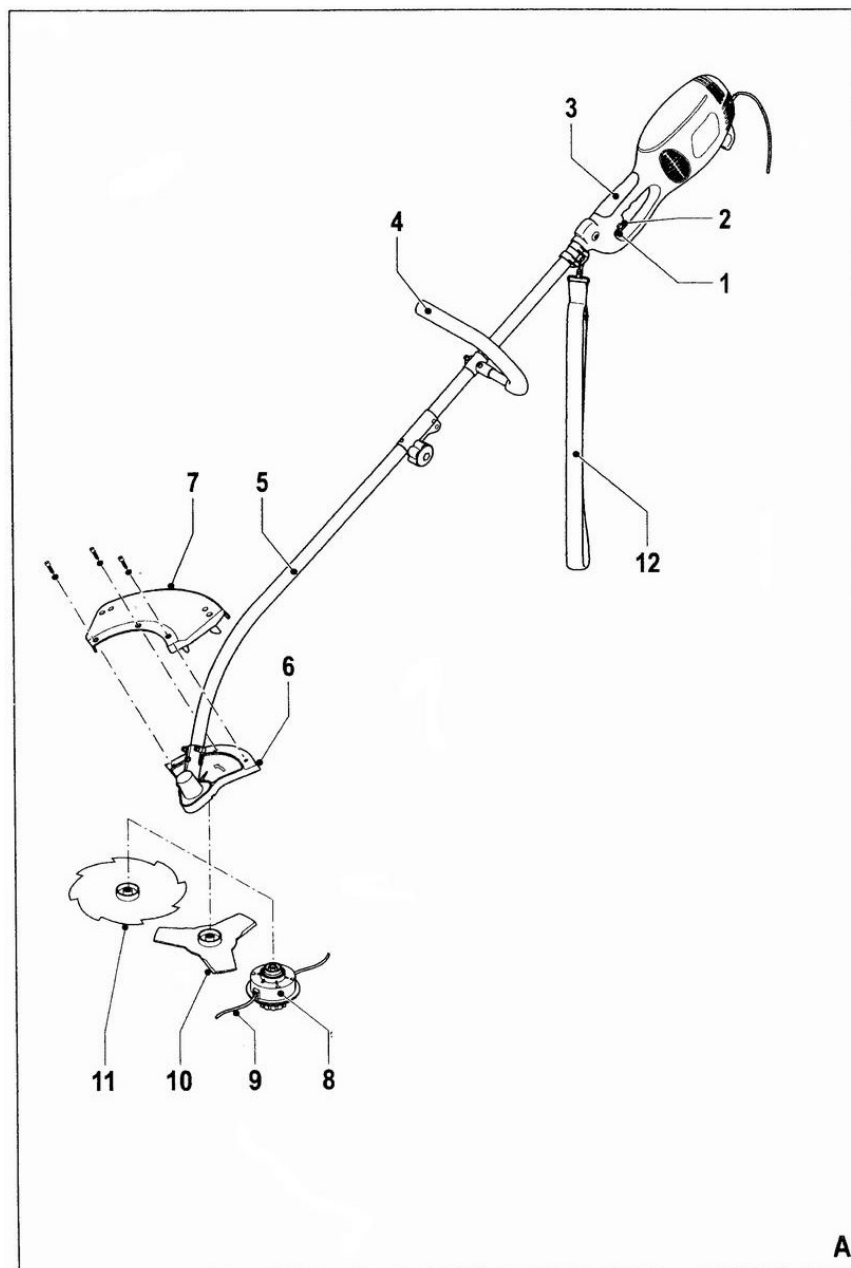
- Držte prodlužovací kabel od sečné hlavy dál.
- Zařízení vypněte: před kontrolou, čištěním nebo prací na zařízení, a když není zařízení používáno.
- Před používáním zkontrolujte přívod a prodlužovací kabel na známky poškození nebo stárnutí.
- Nepoužívejte zařízení, když je kabel poškozen nebo opotřebován.
- Pokud se kabel poškodí během používání, odpojte jej okamžitě od zdroje napájení. **NEDOTÝKEJTE SE KABELU PŘED ODPOJENÍM OD NAPÁJENÍ.** Kabel musí být vyměněn výrobcem, servisním střediskem nebo podobně kvalifikovanými osobami, abyste zabránili riziku.
- Sekačky napájené z ele. sítě by měly být opravovány pouze kvalifikovaným opravářem.
- Nikdy nepoužívejte náhradní díly nebo příslušenství neposkytnuté nebo nedoporučené výrobcem. (8 kryt cívky, 9 struna, 10 řezný nůž - čepel, 11-sekací nůž). Pokud potřebujete díly nebo příslušenství, obraťte se prosím na výrobce.
- Zařízení sestavte podle schématu.
- Po používání, odpojte zařízení od zdroje napájení (vytáhněte zástrčku ze zásuvky) a zkontrolujte možné poškození.

POPIS (obr. A)

BEZPEČNOSTNÍ MANUÁL je dodán s jednotkou. Před použitím zařízení jej přečtete, abyste se naučili správným a bezpečným provozním postupům a uschovejte pro pozdější použití.

Popis dílů:

- 1 spínač ON/OFF
- 2 blokovací tlačítko
- 3 hlavní madlo
- 4 vodící madlo
- 5 trubka
- 6 bezpečnostní kryt (řezný nůž / sekací nůž)
- 7 bezpečnostní kryt (řezná struna)
- 8 plášť cívky
- 9 struna
- 10 sečný nůž (3Z)
- 11 nosný popruh



SEKÁNÍ KŘOVIN (obr. B, C)

Montáž krytu (obr. B1 & B2)



Při sekání křovin musí být použit kryt (6).

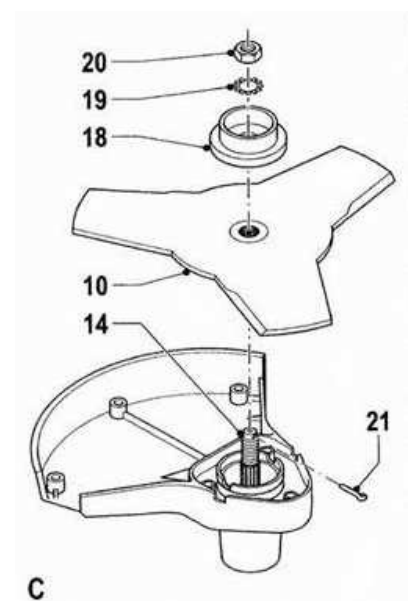
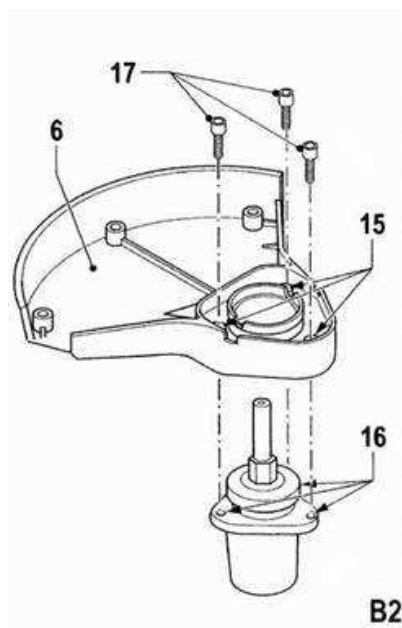
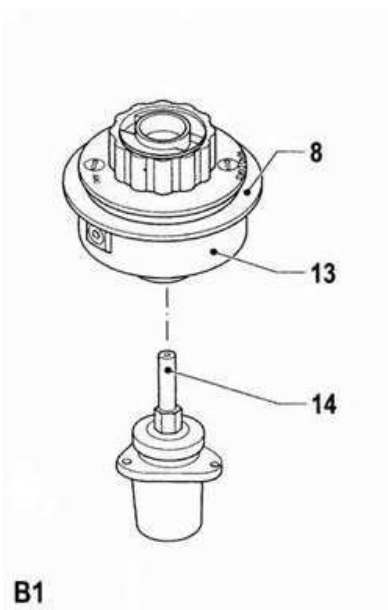
Použití špatného krytu může způsobit vážný úraz.

- Odšroubujte plášť (8) s cívkou (13) ze závitu šroubu (14) otáčením doprava.
- Nasadte kryt (6) na zařízení, jak je zobrazeno. Ujistěte se, že otvory (15) v krytu jsou vyrovnány s otvory (16) na zařízení.
- Použitím šroubů (17) připevněte kryt.

Montáž nože na sekání (obr. C)

K sekání křovin musí být namontován sečný nůž - kotouč (10).

- Namontujte sečný kotouč (10) na závit šroubu (14).
- Namontujte víčko (18).
- Namontujte pojistný kroužek (19).
- Otáčením doprava utáhněte matici (20).
- Závlačkou (21) zajistěte sečný kotouč.



SEKÁNÍ TRÁVY (obr. D, F)

Montáž krytu (obr. D)



Pro sekání trávy musí být použit kryt (7).
Použití špatného krytu může způsobit úraz.

- Nasadíte kryt (7) na kryt (6) jak je vidět z obrázku. Ujistěte se, že jsou otvory v krytech vyrovnány.
- Použitím šroubů (22) připevněte kryt.

Montáž pláště cívky (obr. E)

K sekání trávy musí být namontován plášť cívky (8).

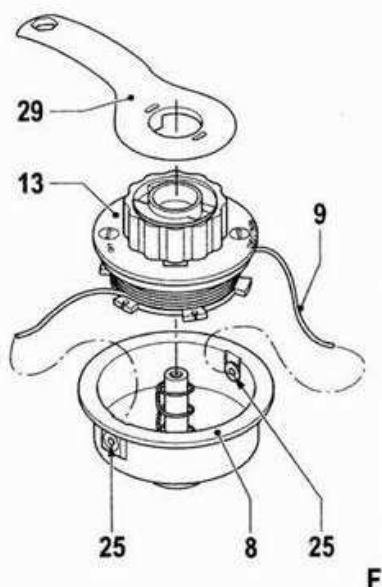
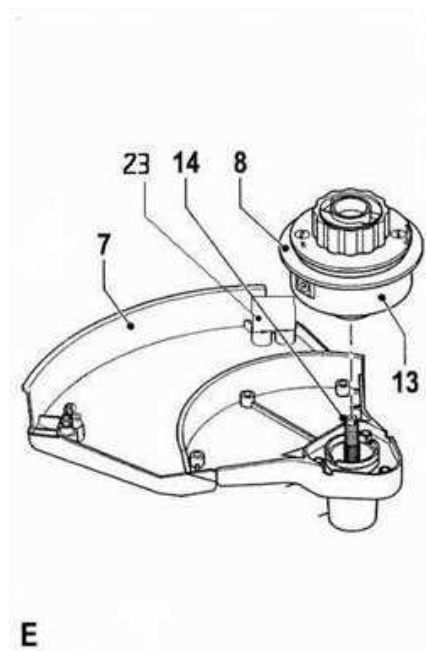
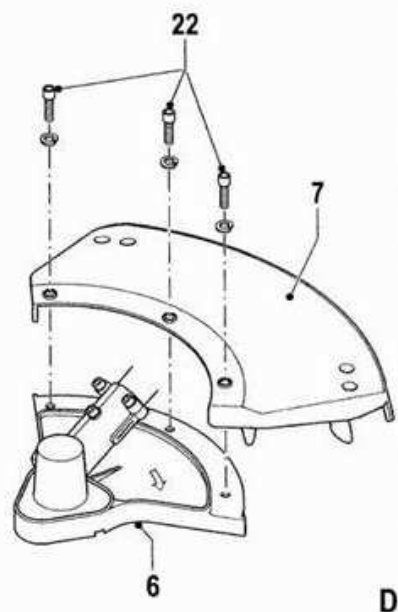
- Otáčením doprava našroubujte kryt (8) s cívkou (13) na závit šroubu (14).

Výměna cívky se strunou (obr. E & F)

- Demontujte plášť (8).
- Demontujte cívku (13) z pláště otáčením klíče (24) doprava.
- Vyčistěte plášť.
- Odviňte strunu (9) z nové cívky v délce přibližně 15 cm na obou koncích.
- Protáhněte konce struny přes otvory (25) v plášti.
- Nasadte cívku do pláště otáčením klíče doprava.
- Znovu nasadte plášť.



Před sekáním trávy, odstraňte ochranný kryt z ostré hrany (23) na krytu (7).



ŘEZÁNÍ (obr. B & G)

Montáž krytu (obr. B1 & B2)



Pro řezání musí být použit kryt (6).

Použití špatného krytu může způsobit úraz.

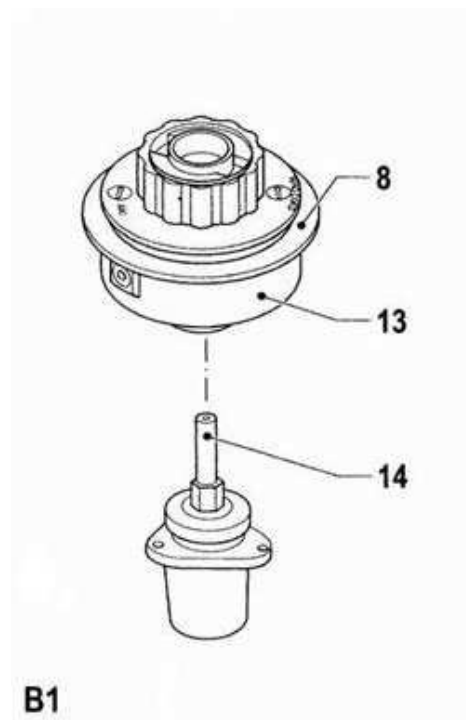
- Odšroubujte plášť (8) s cívkou (13) ze závitu šroubu (14) otáčením doprava.
- Na zařízení nasadte kryt (6), jak je zobrazeno. Ujistěte se, že otvory (15) v krytu jsou vyrovnány s otvory (16) na zařízení.

• Použitím šroubů (17) upevněte kryt.

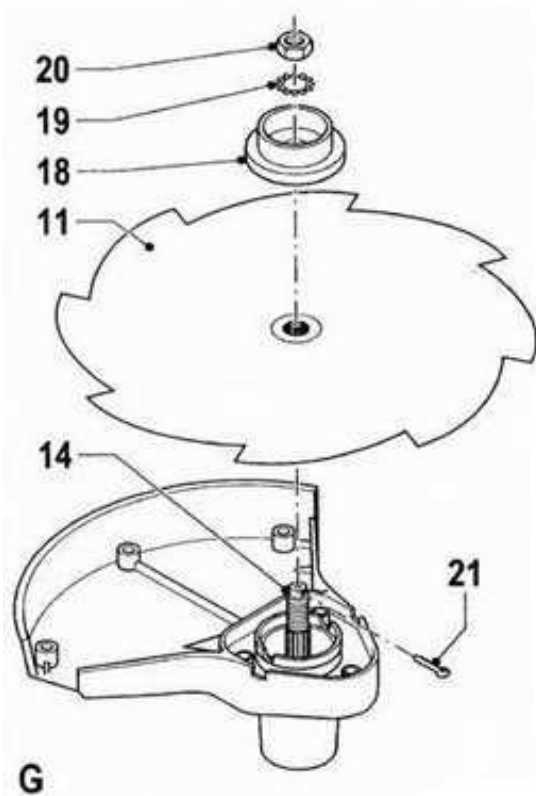
Montáž řezného nože - kotouče (obr. G)

Pro řezání musí být namontován řezný kotouč(11).

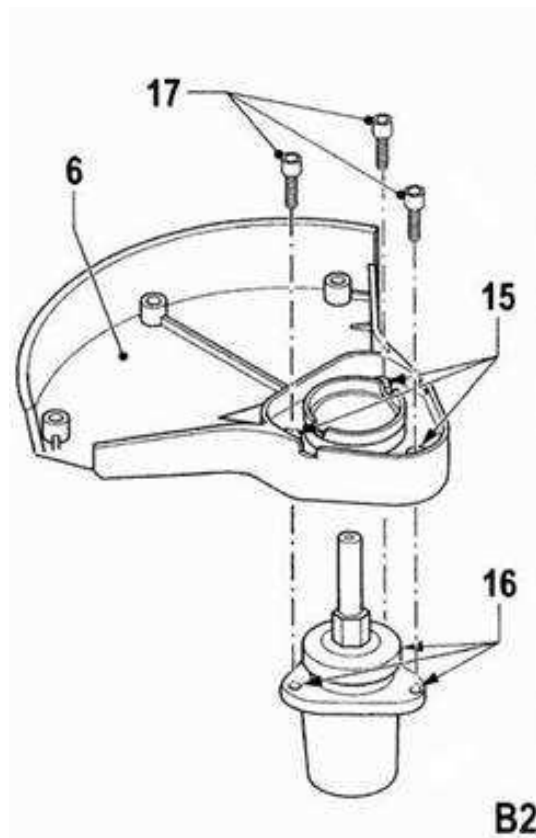
- Namontujte řezný kotouč (11) na závit šroubu (14).
- Namontujte víčko (18).
- Namontujte pojistný kroužek (19).
- Bezpečně dotáhněte matici (20) otáčením doprava.
- Závlačkou (21) zajistěte řezný kotouč.



B1



G



B2

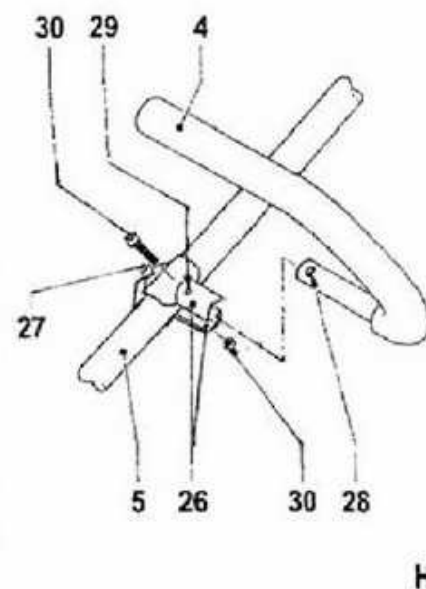
Montáž vodícího madla (obr. H)

Vodící madlo může být namontováno jak pro pravoruké tak pro levoruké používání.

- Posuňte vodící madlo (4) mezi držáky - konzolami (26). Ujistěte se, že otvory (28) ve vodícím madle jsou vyrovnány s otvory (29) v konzolách.

- Připevněte vodící madlo použitím svorek (30).

- Vodící madlo musí být nainstalováno v předem na trubce navržené rozteči, aby zajištěna odpovídající vzdálenost od hlavního madla.



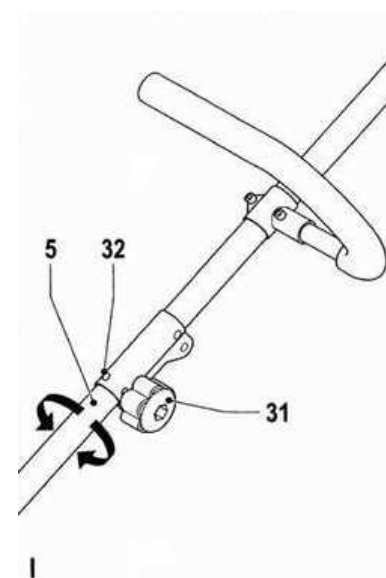
Nastavení úhlu sekání (obr. I)

Trubka může být nastavena na požadovaný úhel tak, aby bylo dosaženo požadovaného úhlu sekání.

- Uvolněte pojistný šroub (31).

- Otočte trubku (5) do požadované polohy. Ujistěte se, že západka (32) zapadla do jednoho z otvorů.

- Bezpečně utáhněte pojistný šroub.



ISTRUKCE PRO POUŽÍVÁNÍ

- Připojte zařízení ke vhodnému prodlužovacímu kabelu
- Držte zařízení oběma rukama s nosným popruhem nasazeným přes ramena.
- Zařízením pohybujte pomalu.
- Pro sekání trávy použijte strunu.
- Pro sekání křovin použijte sečný nůž/kotouč (lehké použití).
- Pro řezání křovin použijte řezný kotouč/nůž (těžký, divoký porost).
- Při sekání dlouhé trávy nebo křovin postupujte (sekejte) vrstvu po vrstvě.
- Zařízení použijte pouze na sekání suché trávy nebo křovin.

Zapnutí a vypnutí

- K zapnutí zařízení, držte pojistné tlačítko (viz. bod 2, obr. A) stisknuté a stiskněte spínač ON/OFF (1).
- K vypnutí zařízení uvolněte spínač on/off (1).

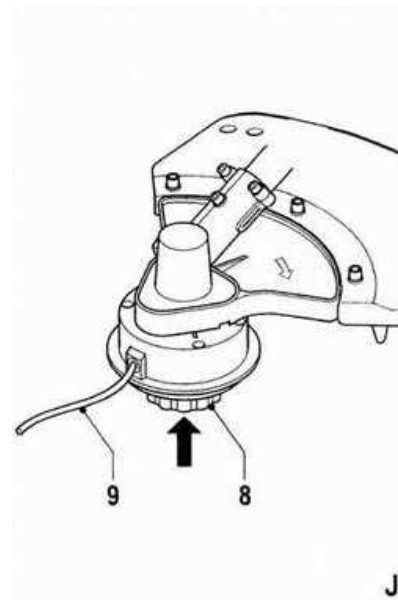


Nikdy se nepokoušejte zajistit spínač v poloze "ON".

Podávání struny (obr. J)

Konec struny se během používání opotřebuje;
Proto musí být struna pravidelně prodlužována.

- Mírně klepněte pláštěm cívky (8) o zem, struna se prodlouží (9).



ČIŠTĚNÍ A ÚDRŽBA

Zařízení nevyžaduje speciální údržbu.

- Pravidelně čistěte ventilační otvory.
- Pravidelně čistěte strunu a cívku.
- Měkkým kartáčem vyčistěte po každém použití nože (kotouče).
- Pravidelně odstraňujte trávu a špínu z krytu.



Před prováděním údržby na zařízení vždy vypněte zařízení z napájení.

Záruční list patří k prodávanému výrobku odpovídajícího čísla jako jeho nedílná součást. Ztráta originálu záručního listu bude důvodem k neuznání záruční opravy. Na výrobky je zákazníkovi poskytována **záruční doba 24 měsíců** ode dne nákupu. Během této doby odstraní autorizovaný servis bezplatně veškeré vady výrobku způsobené výrobní závadou nebo vadným materiálem. Výrobce garantuje zachování odpovídajících funkčních vlastností nářadí a jeho bezpečný provoz pouze v případě realizace všech servisních zásahů na nářadí v autorizovaném servisu.

Záruka zaniká v těchto případech:

- nebyl-li předložen originál záručního listu.
- jedná-li se o přirozené opotřebenění funkčních částí výrobku v důsledku používání stroje.
- výrobek byl používán v rozporu s návodem k obsluze.
- závada vznikla nepřipustným zásahem do výrobku (včetně zásahu a úprav neautorizovaným servisem).
- poškození bylo způsobeno vnějšími vlivy, například znečištěním, vystavením stroje nevhodným povětrnostním podmínkám.
- výrobek je mechanicky poškozen vinou uživatele, dle posouzení servisního střediska běžná údržba výrobku, např. promazání, vyčištění stroje není považována za záruční opravu.

Servis ČR:

Servis Sharks, telefonní čísla: +420774335397; +420774416287

e-mail: servis@sharks-cz.cz

Reklamací uplatňujte u svého obchodníka, případně předejte výrobek přímo do servisu (pouze v originálním balení!).

Po obdržení kompletního výrobku v nerozloženém stavu posoudí servis oprávněnost reklamace. Případné záruční opravy potvrdí servis do záručního listu.

Záruční lhůta se prodlužuje o dobu od převzetí reklamace servisem (obchodníkem) po odevzdání opraveného výrobku zpět zákazníkovi. Dovozce si vyhrazuje 30 dnů k posouzení reklamace z hlediska nároku na bezplatnou opravu (náhradu) v rámci záruky.

Prodávající je povinen při prodeji seznámit kupujícího s obsluhou výrobku, výrobek předvést a řádně vyplnit záruční list.

Tento produkt nevhazujte do komunálního směsného odpadu. Spotřebitel je povinný odevzdat toto zařízení na sběrném místě, kde se zabezpečuje recyklace elektrických nebo elektronických zařízení. Další informace o separovaném sběru a recyklaci získáte na místním obecním úřadě, firmě zabezpečující sběr vašeho komunálního odpadu nebo v prodejně, kde jste produkt koupili.

Záruční list Záručný list/Karta garancvina Jótállási levél/Garantieschein	<div style="border: 1px solid black; padding: 5px; margin-bottom: 5px;">1.oprava</div> <div style="border: 1px solid black; padding: 5px; margin-bottom: 5px;">2.oprava</div> <div style="border: 1px solid black; padding: 5px;">3.oprava</div>
Výrobek Výrobok	Typ/Serie Typ/Serie
Razítko/podpis Pečiatka a podpis	
Datum Dátum	Číslo výrobku

Prohlášení o shodě ES / EC Declaration of Conformity

vydané dle § 13 zákona č. 22/1997 Sb. v platném znění

Tímto prohlašujeme my (*We hereby declare*),

Steen QOS s.r.o. Bor č. 3 Karlovy Vary IČ 27972949

že koncepce a konstrukce níže uvedených přístrojů v provedeních, která uvádíme do oběhu, odpovídá příslušným základním požadavkům směrnic ES na bezpečnost a hygienu.

(That the design, type and construction of the following machine, as brought into circulation by us, comply with the basic safety and health requirements of pertinent EC directives.)

V případě změny přístroje, která s námi nebyla konzultována, ztrácí toto prohlášení svou platnost.

Označení přístrojů (*Machine description*): Elektrický křovinořez Sharks SH 38

Model výrobku (*Article no.*): **SHK348**

Příslušná nařízení vlády (*Applicable EC directive*):

Nařízení vlády č. 17/2003 Sb. o elektrických zařízeních nízkého napětí 2006/95/ES

- Nařízení vlády č.616/2006 Sb. o elektromagnetické kompatibilitě 2004/108ES

- Nařízení vlády č. 18/2003 Sb. o elektromagnetické kompatibilitě (89/336/EHS)

- Nařízení vlády č. 325/2005 Sb. o omezení používání určitých nebezpečných látek v EEE (RoHS) (2002/95/ES)

Směrnice pro strojní zařízení: 2006/42/EC

Nařízení vlády 2000/14/ES, kterým se stanoví technické požadavky na výrobky z hlediska emisí hluku (ve znění dalších předpisů)

Garantovaná hladina akustického výkonu L_{Wa} - 110 dB

Hladina akustického tlaku L_{pA} – 104,5 dB

EMC Směrnice: 89/336/EEC novelizovaná 93/68/EEC

Směrnice pro venkovní použití 2000/14/EC

Použité harmonizované normy (*Applicable harmonised standards*):

EN 60335-1/A13:2008; EN 60335-2-91:2003; EN ISO 11806:2008; EN 62233:2008

CE 2010

Testováno ve zkušebně TÜV SÜD München, Německo.

V Karlových Varech

dne 1.12.2011

J. Beneš, Jednatel společnosti.



Návod k obsluze
Elektrický krovinorez Sharks SH 38
Obj. číslo SHK348



Distribútor: Steen QOS s.r.o., Bor č.p. 3, Karlovy Vary
**PLASTOVÝ OBAL ODSTRÁŇTE z dosahu detí, Hrozí nebezpečenst
udusenía!**

(SK)

**PLASTOVÝ OBAL ODSTRÁŇTE z dosahu detí. HROZÍ Nebezpečenstvo
udusením!**

Upozornenie:

**Pred použitím tohto výrobku preštudujte tento návod a držte sa
všetkých bezpečnostných pravidiel a prevádzkových inštrukcií.**

**Tento výrobok je určený pre hobby a kutilské používanie, nejedná sa o
PROFI - rad!**

Návod je preložený z originálu výrobcu.



ÚVOD

Ďakujeme vám, že ste si kúpili krovinorez vyrobený našou spoločnosťou. Tento návod vám poskytne informácie o správnom zaobchádzaní s krovinorezom. Pred použitím krovinorezu si, prosím, prečítajte pozorne tento návod, používajte zariadenie správne a prevádzkujte ho pri práci bezpečne.

Zariadenie má široké spektrum využitia, je možné ho použiť na kosenie vysokého, divokého trávnatého porastu, záhradných trávnikov, kosenie pozdĺž ciest, pri prácach na letisku a tiež pri kosení buriny. Zariadenie je ideálne pri zalesňovaní botanických záhrad (lesných porastov).

Mimochodom, vzhľadom na zmeny špecifikácií nemusia všetky detaily vášho zariadenia súhlasiť s týmto návodom. Zohľadnite, prosím, túto skutočnosť pri čítaní návodu.

TECHNICKÉ ÚDAJE

MODEL	SHK348
Typ hliníkovej rúrky	2-dielna
Prevádzkové napätie	230 V~
Menovitá frekvencia	50 Hz
Menovitý príkon	800 W
Rýchlosť bez zaťaženia	11 000 min. ⁻¹
Max. kosiaci prierez – šírka (Priemer struny)	380 mm (φ 1,6 mm)
Typ kovového kotúča a priemer	k 3Z:230 mm
Meraná hladina akustického tlaku	84,5 dB(A)
Meraná hladina akustického výkonu	104,5 dB(A)
Garantovaná hladina akustického výkonu	110 dB(A)
Vibrácie	4,85 m/s ²
Hmotnosť bez náplní	5,5 kg

Technické údaje sú predmetom zmien bez oznámenia.

GRAFICKÉ VAROVANIA

Pretože je krovinoz vysokorychlostné, rýchlokosiace elektrické náradie, musia sa dodržiavať špeciálne bezpečnostné opatrenia na zníženie rizika osobného poranenia.

Vysvetlenie varovných štítkov:



Čítajte všetky inštrukcie a dodržujte všetky varovania a bezpečnostné inštrukcie.



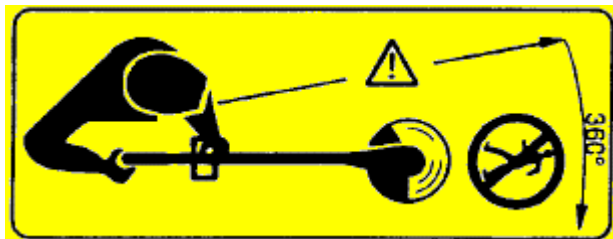
Nevystavujte vlhkým podmienkam



Vypnite zástrčku zo zásuvky pred údržbou alebo pri poškodení kábla.



Dávajte pozor na vymrštené predmety.



Držte okolostojace osoby ďalej.”



Používajte prilbu, ochranné okuliare a chrániče sluchu.



Používajte pracovné rukavice.



Používajte pracovnú obuv.



Držte okolostojace osoby ďalej (najmenej 15 metrov).

BEZPEČNOSTNÉ PREDPISY A OPATRENIA

Musia sa dodržiavať zodpovedajúce bezpečnostné opatrenia. Ako všetky elektricky poháňané zariadenia, musí sa táto jednotka používať opatrne.

NEVYSTAVUJTE SEBA A OSTATNÉ OSOBY NEBEZPEČENSTVU.

Dodržiujte tieto všeobecné predpisy. Nedovoľte iným osobám zariadenie používať, ak nie sú celkom spôsobilé, neprečítali a neporozumeli tomuto návodu a nie sú preškolené v používaní tohto zariadenia.

- Toto zariadenie nie je určené na používanie osobami so zníženými fyzickými, zmyslovými a mentálnymi schopnosťami alebo osobami s nedostatkom skúseností a znalostí, ak im nebol osobou zodpovednou za ich bezpečnosť poskytnutý dohľad alebo inštruktáž súvisiaca s používaním zariadenia.

- Nikdy nedovoľte deťom alebo osobám neoboznámeným s inštrukciami zariadenie používať.

- Deti by mali byť pod dozorom, aby ste zabezpečili, že sa so zariadením nehrajú.

Keď zariadenie nepoužívate, uskladnite ho mimo dosahu detí.

- Zariadenie by malo byť dodané s prúdovým chráničom zvyškového prúdu s vypínacím prúdom nie vyšším ako 30 mA.

- Čítajte tieto inštrukcie pozorne. Oboznámte sa s ovládacími prvkami a správnym používaním zariadenia. Naučte sa, ako zariadenie vypnúť a ako rýchlo uvoľniť zaseknutú jednotku.

- Zariadenie používajte iba za denného svetla alebo pri kvalitnom umelom osvetlení.

- Pred používaním zariadenia a po každom zásahu skontrolujte známky opotrebenia alebo poškodenia a v prípade potreby zariadenie opravte.

- Nikdy neprevádzkujte zariadenie s poškodenými krytmi alebo bez nasadených krytov.

- Neustále držte ruky a nohy ďalej od rezných prostriedkov, obzvlášť pri zapínaní motora.

- Na ochranu nôh/chodidiel používajte pevnú obuv alebo čižmy.

- Na ochranu vašich nôh používajte dlhé nohavice.

- Vždy zaistite, aby boli ventilačné otvory udržiavané čisté.

- Dávajte pozor, aby ste sa neporanili o zariadenie na skracovanie dĺžky struny. Po predĺžení novej struny vždy zariadenie vráťte pred zapnutím do jeho normálnej prevádzkovej polohy.



Varovanie: kosiaca hlava pokračuje po vypnutí motora v otáčaní.

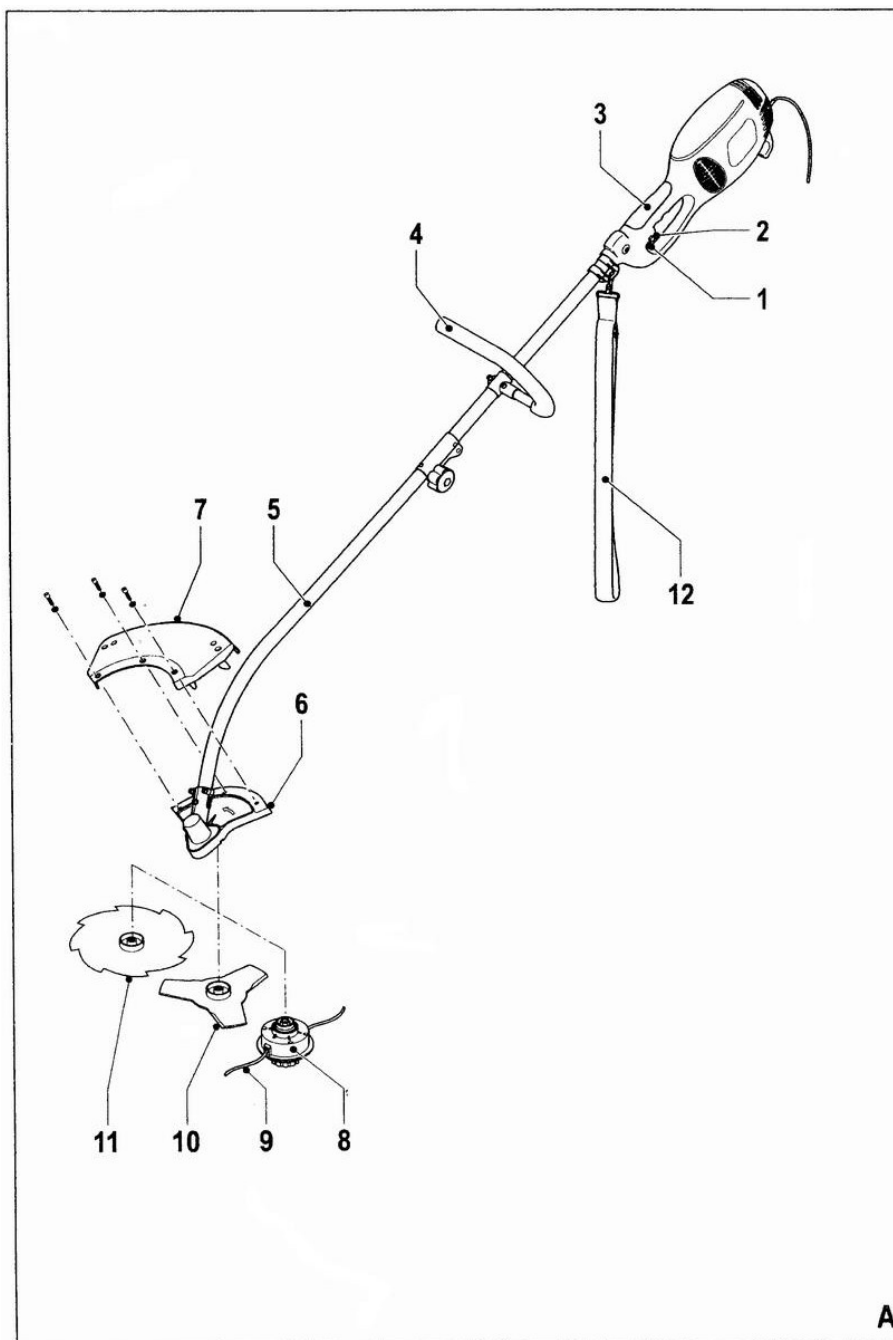
- Držte predlžovací kábel od kosiacej hlavy ďalej.
- Zariadenie vypnite: pred kontrolou, čistením alebo prácou na zariadení, a keď sa zariadenie nepoužíva.
- Pred používaním skontrolujte prívod a predlžovací kábel na známky poškodenia alebo starnutia.
- Nepoužívajte zariadenie, keď je kábel poškodený alebo opotrebovaný.
- Ak sa kábel poškodí počas používania, odpojte ho okamžite od zdroja napájania. **NEDOTÝKAJTE SA KÁBLA PRED ODPOJENÍM OD NAPÁJANIA.** Kábel musí byť vymenený výrobcom, servisným strediskom alebo podobne kvalifikovanými osobami, aby ste zabránili riziku.
- Kosačky napájané z el. siete by mal opravovať iba kvalifikovaný opravár.
- Nikdy nepoužívajte náhradné diely alebo príslušenstvo neposkytnuté alebo neodporúčané výrobcom (8 kryt cievky, 9 struna, 10 rezný nôž – čepeľ, 11 kosiaci nôž).
- Ak potrebujete diely alebo príslušenstvo, obráťte sa, prosím, na výrobcu.
- Zariadenie zostavte podľa schémy.
- Po používaní odpojte zariadenie od zdroja napájania (vytiahnite zástrčku zo zásuvky) a skontrolujte možné poškodenie.

POPIS (OBR. A)

BEZPEČNOSTNÝ MANUÁL je dodaný s jednotkou. Pred použitím zariadenia ho prečítajte, aby ste sa naučili správne a bezpečné prevádzkové postupy a uschovajte na neskoršie použitie.

Popis dielov:

- 1 Spínač On/off
- 2 Blokovacie tlačidlo
- 3 Hlavné držadlo
- 4 Vodiace držadlo
- 5 Rúrka
- 6 Bezpečnostný kryt (rezný nôž / kosiaci nôž)
- 7 Bezpečnostný kryt (rezná struna)
- 8 Plášť cievky
- 9 Struna
- 10 Kosiaci nôž (3Z)
- 11 Rezný nôž (8Z)
- 12 Nosný popruh



KOSENIE KROVÍN (obr. B a C)

Montáž krytu (obr. B1 a B2)



Pri kosení krovín musí byť použitý kryt (6).

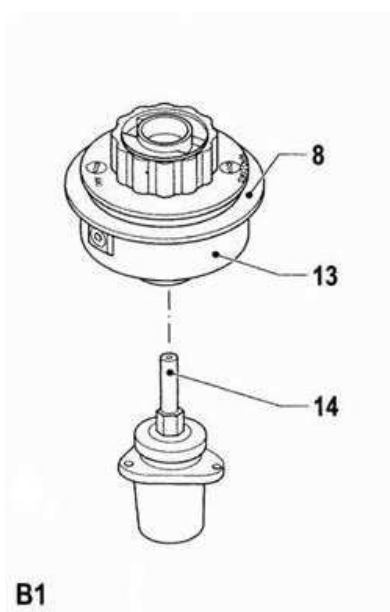
Použitie zlého krytu môže spôsobiť vážny úraz.

- Odskrutkujte plášť (8) s cievkou (13) zo závitú skrutky (14) otáčaním doprava.
- Nasadte kryt (6) na zariadenie, ako je zobrazené. Uistite sa, že otvory (15) v kryte sú vyrovnané s otvormi (16) na zariadení.
- Použitím skrutiek (17) pripevnite kryt.

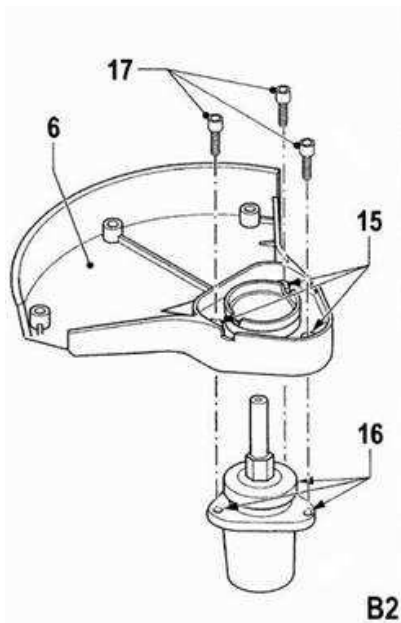
Montáž noža na kosenie (obr. C)

Na kosenie krovín musí byť namontovaný kosiaci nôž – kotúč (10).

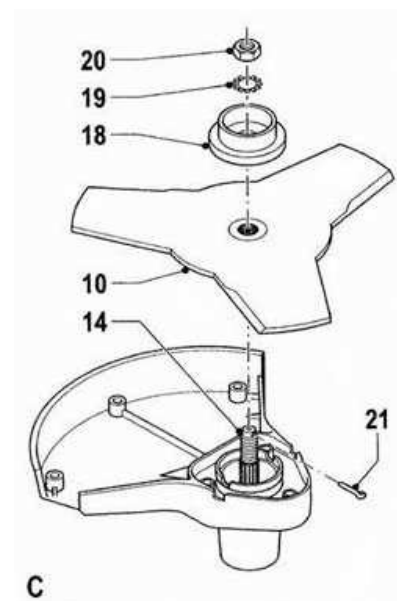
- Namontujte kosiaci kotúč (10) na závit skrutky (14).
- Namontujte viečko (18).
- Namontujte poistný krúžok (19).
- Otáčaním doprava dotiahnite maticu (20).
- Závlačkou (21) zaistíte kosiaci kotúč.



B1



B2



C

KOSENIE TRÁVY (obr. D – F)

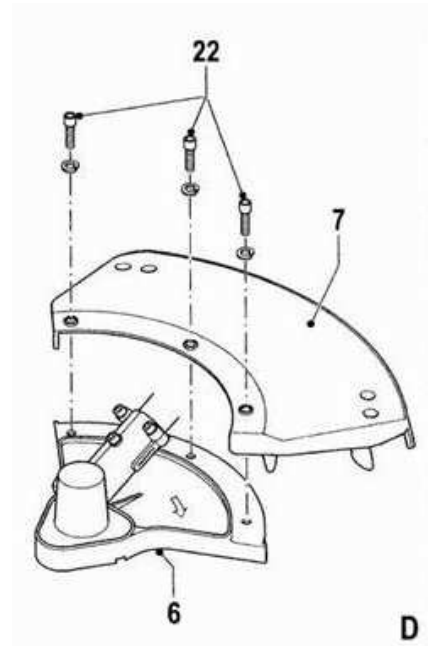
Montáž krytu (obr. D)



Na kosenie tráv musí byť použitý kryt (7).

Použitie zlého krytu môže spôsobiť úraz.

- Nasadíte kryt (7) na kryt (6), ako je vidieť na obrázku. Uistite sa, že sú otvory v krytoch vyrovnané.
- Použitím skrutiek (22) pripevníte kryt.



Montáž plášťa cievky (obr. E)

Na kosenie tráv musí byť namontovaný plášť cievky (8).

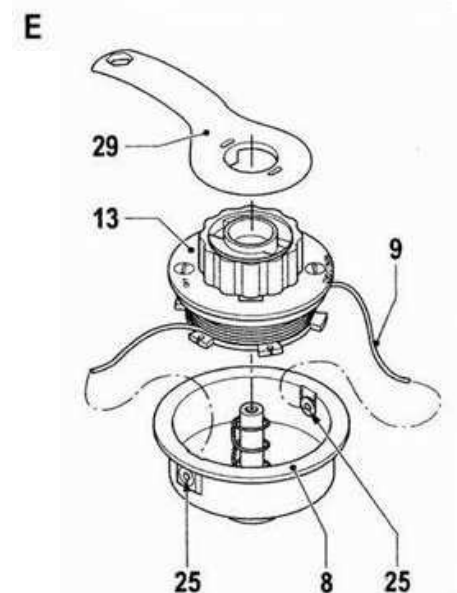
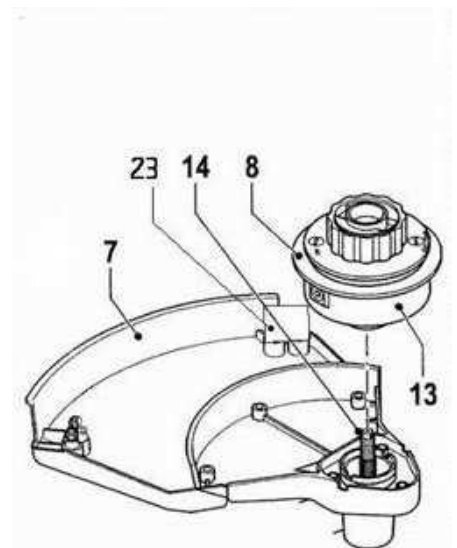
- Otáčaním doprava naskrutkujte kryt (8) s cievkou (13) na závit skrutky (14).

Výmena cievky so strunou (obr. E a F)

- Demontujte plášť (8).
- Demontujte cievku (13) z plášťa otáčaním kľúča (24) doprava.
- Vyčistite plášť.
- Odviňte strunu (9) z novej cievky v dĺžke približne 15 cm na oboch koncoch.
- Pretiahnite konce struny cez otvory (25) v plášti.
- Nasadíte cievku do plášťa otáčaním kľúča doprava.
- Znovu nasadíte plášť.



Pred kosením tráv odstráňte ochranný kryt z ostrej hrany (23) na kryte (7).



REZANIE (obr. B a G)

Montáž krytu (obr. B1 a B2)



Na rezanie musí byť použitý kryt (6).

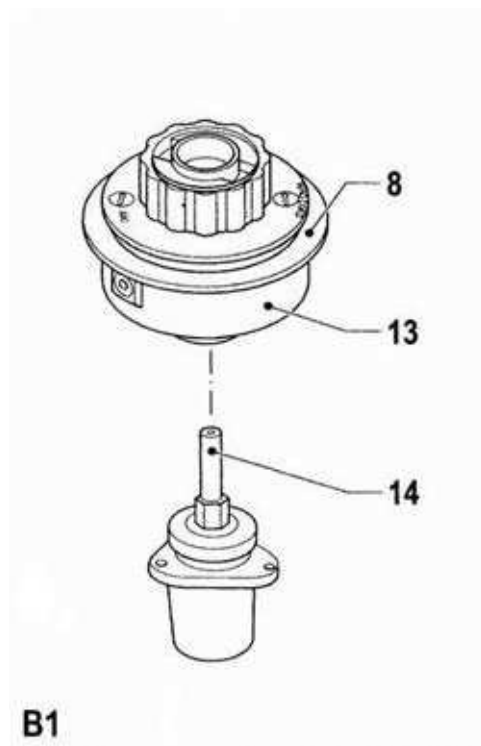
Použitie zlého krytu môže spôsobiť úraz.

- Odskrutkujte plášť (8) s cievkou (13) zo závitú skrutky (14) otáčaním doprava.
- Na zariadenie nasadte kryt (6), ako je zobrazené.
Uistite sa, že otvory (15) v kryte sú vyrovnané s otvormi (16) na zariadení.
- Použitím skrutiek (17) upevnite kryt.

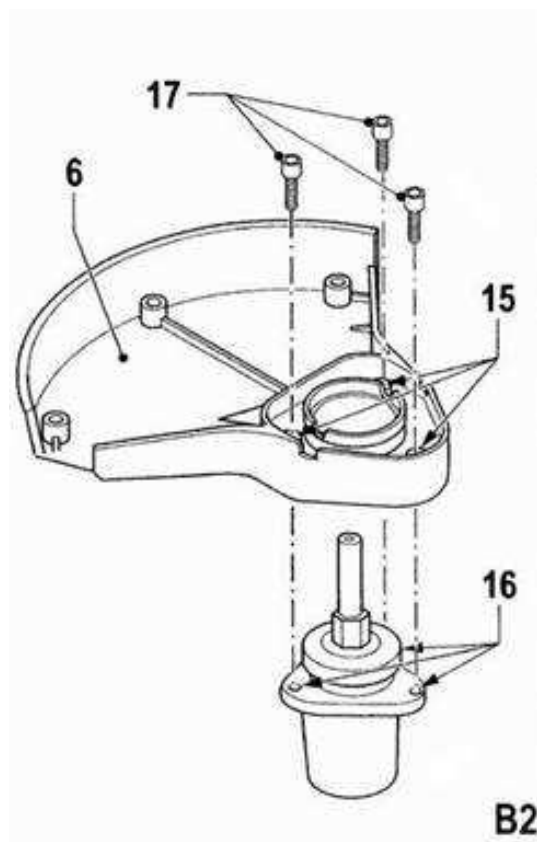
Montáž rezného noža – kotúča (obr. G)

Na rezanie musí byť namontovaný rezný kotúč (11).

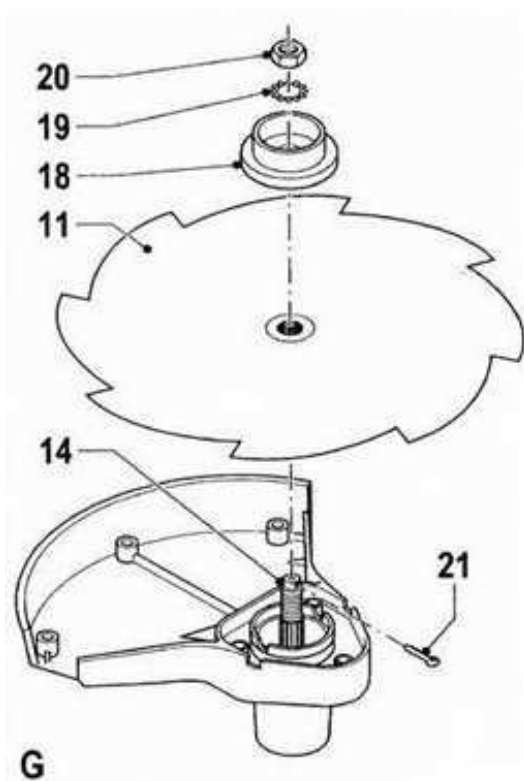
- Namontujte rezný kotúč (11) na závit skrutky (14).
- Namontujte viečko (18).
- Namontujte poistný krúžok (19).
- Bezpečne dotiahnite maticu (20) otáčaním doprava.
- Závlačkou (21) zaistíte rezný kotúč.



B1



B2

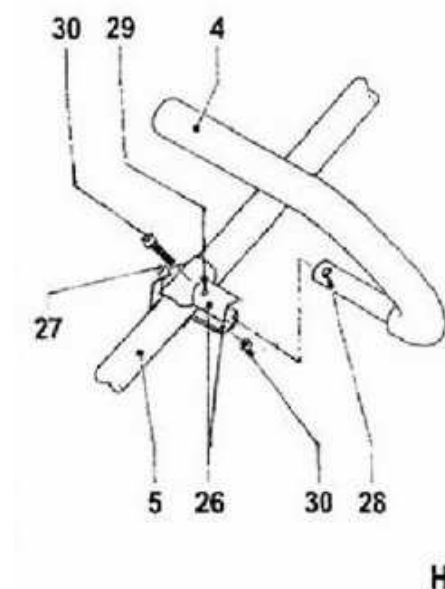


G

Montáž vodiaceho držadla (obr. H)

Vodiace držadlo môže byť namontované na používanie ako pre pravákov tak pre ľavákov.

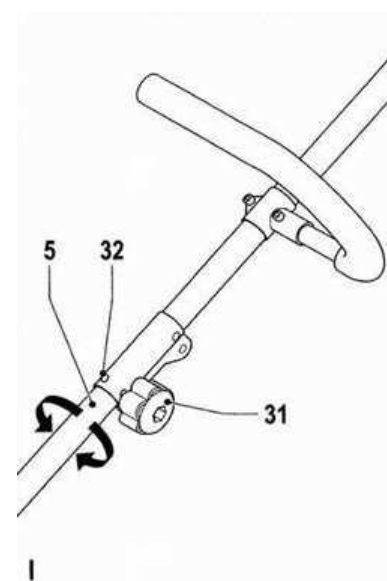
- Posuňte vodiace držadlo (4) medzi držiaky – konzolami (26). Uistite sa, že otvory (28) vo vodiacom držadle sú vyrovnané s otvormi (29) v konzolách.
- Pripevnite vodiace držadlo použitím svoriek (30).
- Vodiace držadlo musí byť nainštalované na rozstupe vopred navrhnutom na rúrke, aby bola zaistená zodpovedajúca vzdialenosť od hlavného držadla.



Nastavenie uhla kosenia (obr. I)

Rúrka môže byť nastavená na požadovaný uhol tak, aby sa dosiahol požadovaný uhol kosenia.

- Uvoľnite poistnú skrutku (31).
- Otočte rúrku (5) do požadovanej polohy. Uistite sa, že západka (32) zapadla do jedného z otvorov.
- Bezpečne utiahnite poistnú skrutku.



INŠTRUKCIE NA POUŽÍVANIE

- Pripojte zariadenie k vhodnému predlžovaciemu káblu.
- Držte zariadenie oboma rukami s nosným popruhom nasadeným cez ramená.
- Zariadením pohybujte pomaly.
- Na kosenie trávy použite strunu.
- Na kosenie krovín použite kosiaci nôž – kotúč (ľahké použitie).
- Na rezanie krovín použite rezný kotúč – nôž (ťažký – divoký porast).
- Pri kosení dlhej trávy alebo krovín postupujte (koste) vrstvu po vrstve.

- Zariadenie použite iba na kosenie suchej trávy alebo krovín.

Zapnutie a vypnutie (obr. A)

- Na zapnutie zariadenia držte poistné tlačidlo (2) stlačené a stlačte spínač on/off (1).
- Na vypnutie zariadenia uvoľnite spínač on/off (1).



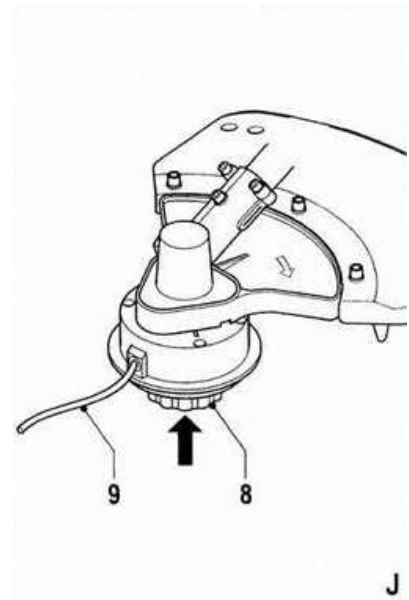
Nikdy sa nepokúšajte zaistiť spínač v polohe „ON“.

Podávanie struny (obr. J)

Koniec struny sa počas používania opotrebuje.

Preto musí byť struna pravidelne predlžovaná.

- Mierne klepnite plášťom cievky (8) o zem, struna sa predĺži (9).



ČISTENIE A ÚDRŽBA

Zariadenie nevyžaduje špeciálnu údržbu.

- Pravidelne čistite ventilačné otvory.
- Pravidelne čistite strunu a cievku.
- Mäkkou kefou vyčistite po každom použití nože (kotúče).
- Pravidelne odstraňujte trávu a špinu z krytu.



Pred vykonávaním údržby na zariadení vždy odpojte zariadenie od napájania.

Prohlášení o shodě ES / EC Declaration of Conformity

vydané dle § 13 zákona č. 22/1997 Sb. v platném znění

Tímto prohlašujeme my (*We hereby declare*),

Steen QOS s.r.o. Bor č. 3 Karlovy Vary IČ 27972949

že koncepce a konstrukce níže uvedených přístrojů v provedeních, která uvádíme do oběhu, odpovídá příslušným základním požadavkům směrnic ES na bezpečnost a hygienu.

(That the design, type and construction of the following machine, as brought into circulation by us, comply with the basic safety and health requirements of pertinent EC directives.)

V případě změny přístroje, která s námi nebyla konzultována, ztrácí toto prohlášení svou platnost.

Označení přístrojů (*Machine description*): Elektrický křovinořez Sharks SH 38

Model výrobku (*Article no*): **SHK348**

Příslušná nařízení vlády (*Applicable EC directive*):

Nařízení vlády č. 17/2003 Sb. o elektrických zařízeních nízkého napětí 2006/95/ES

- Nařízení vlády č.616/2006 Sb. o elektromagnetické kompatibilitě 2004/108ES

- Nařízení vlády č. 18/2003 Sb. o elektromagnetické kompatibilitě (89/336/EHS)

- Nařízení vlády č. 325/2005 Sb. o omezení používání určitých nebezpečných látek v EEE (RoHS) (2002/95/ES)

Směrnice pro strojní zařízení: 2006/42/EC

Nařízení vlády 2000/14/ES, kterým se stanoví technické požadavky na výrobky z hlediska emisí hluku (ve znění dalších předpisů)

Garantovaná hladina akustického výkonu LWa - 110 dB

Hladina akustického tlaku LpA – 104,5 dB

EMC Směrnice: 89/336/EEC novelizovaná 93/68/EEC

Směrnice pro venkovní použití 2000/14/EC

Použité harmonizované normy (*Applicable harmonised standards*):

EN 60335-1/A13:2008; EN 60335-2-91:2003; EN ISO 11806:2008; EN 62233:2008 CE 2010

Testováno ve zkušebně TÜV SÜD München, Německo.

V Karlových Varech

dne 1.12.2011

J. Beneš, Jednatel společnosti.