

solac

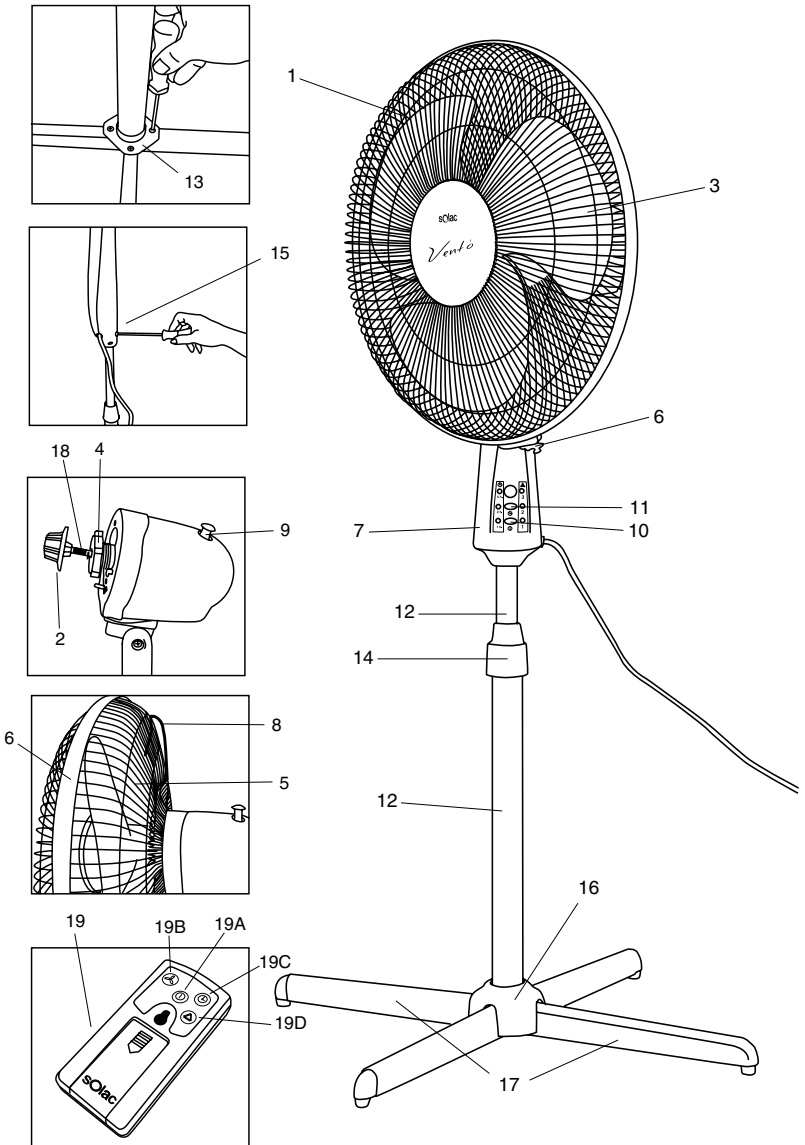
MOD. VT8825

**VENTILADOR
FAN
VENTILATEUR
VENTILATOR
VENTILADOR
VENTILATORE
VENTILATOR
VENTILÁTORU
WENTYLATOR
VENTILÁTOR
VENTILÁTOR
ВЕНТИЛАТОР
VENTILATOR
VENTILATORUL**

**INSTRUCCIONES DE USO
INSTRUCTIONS FOR USE
MODE D'EMPLOI
GEBRAUCHSANLEITUNG
INSTRUÇÕES DE USO
ISTRUZIONI PER L'USO
GEBRUIKSAANWIJZING
NÁVOD K POUZITÍ
INSTRUCJA OBSLUGI
NÁVOD NA POUZITIU
HASZNÁLATI UTASÍTÁS
инструкция за употреба
UPUTE ZA UPOTREBU
INSTRUCȚIUNI DE UTILIZARE**



5- 8 • ESPAÑOL
9-12 • ENGLISH
13-16 • FRANÇAIS
17-20 • DEUTSCH
21-24 • PORTUGUÊS
25-28 • ITALIANO
29-32 • NEDERLANDS
33-36 • ĀESKY
37-40 • POLSKA
41-44 • SLOVENSKY
45-49 • MAGYAR
50-53 • бългaрск
54-57 • HRVATSKA
58-61 • ROMANA



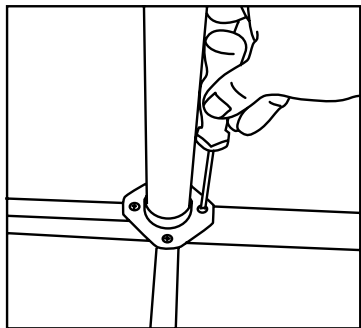


Fig. 1

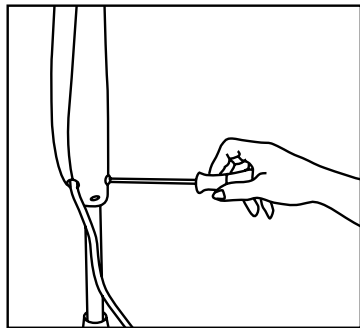


Fig. 2

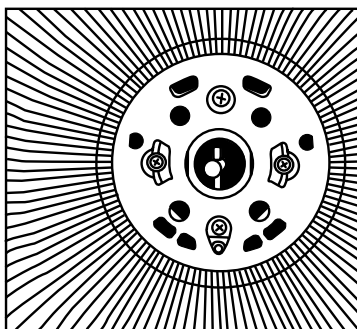


Fig. 3

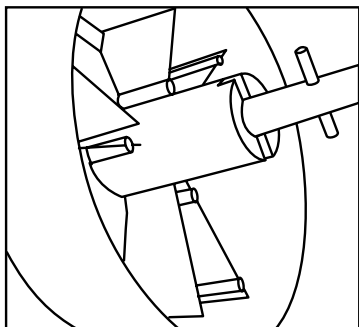


Fig. 4

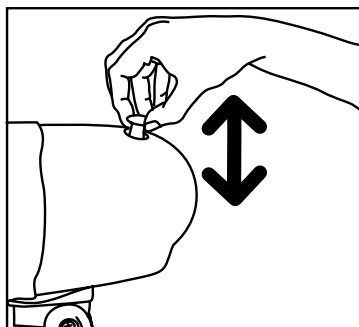


Fig. 5

ATENCIÓN

- Lea atentamente estas instrucciones antes de utilizar el aparato y consérvelas para futuras consultas.
- Compruebe que el voltaje de la placa de características y el de su casa coinciden.
- Retire todas las bolsas de papel o de plástico, láminas plásticas, cartones y pegatinas eventuales que se encuentran dentro o fuera del aparato que sirvieron como protección de transporte o promoción de venta.
- No introduzca nunca objetos en el interior del aparato. Sitúe el aparato alejado de objetos que puedan introducirse en las rejillas.
- No sumerja nunca el aparato en agua o cualquier otro líquido. No lo coloque cerca de la bañera, ducha o piscina.
- No sitúe el aparato cerca de una llama o de gases inflamables.
- No coloque el cable bajo alfombras u otro material.
- Mientras el aparato esté en funcionamiento debe mantenerse fuera del alcance de los niños, de animales y de personas discapacitadas. Si el aparato es utilizado en su presencia vigile dichas operaciones.
- El aparato esta destinado únicamente a un uso doméstico, no se puede utilizar para una aplicación industrial.
- Desconecte el aparato de la red cuando no lo use.
- No utilice el aparato si no funciona correctamente o el cable de alimentación esta dañado, acuda a un Servicio Técnico especializado.
- Antes de ponerlo en funcionamiento asegúrese de que el aparato esté sobre una superficie estable y en su posición normal de funcionamiento (sobre su pie).



¡ATENCIÓN!!: Cuando desee desprenderse del aparato, NUNCA lo deposite en la basura, sino que acuda al PUNTO LIMPIO o de recogida de residuos más cercano a su domicilio, para su posterior tratamiento. De esta manera, está contribuyendo al cuidado del medio ambiente.

COMPONENTES PRINCIPALES

1. Rejilla frontal
2. Capucha
3. Aspas
4. Aro
5. Rejilla posterior

6. Patilla de fijación de las rejillas
7. Eje del motor
8. Asa de transporte
9. Botón de oscilación
10. Tecla ON/OFF y selección de velocidad
11. Temporizador de desconexión
12. Tubo telescópico
13. Pieza base
14. Anillo regulación de altura
15. Tornillo de fijación
16. Embellecedor de la base
17. Pies
18. Protector del eje del motor
19. Mando a distancia
 19. A. Tecla ON/OFF
 19. B. Tecla selección de velocidad
 19. C. Temporizador de desconexión.
 19. D. Tecla Mode

MONTAJE

Montaje de la base

- Desatornille los 4 tornillos que hay en los pies (17).
- Encaje los 2 pies (17) formando un aspa y atorníllelos a la pieza base (13) mediante estos 4 tornillos **Fig. 1**. Oculte la pieza base usando para ello el embellecedor (16) que deberá colocar quitando primero el anillo de regulación de altura (14).
- Extraiga el tubo telescópico (12) hasta la altura deseada y ajuste la altura del ventilador utilizando para ello el anillo de regulación de altura (14).
- Monte el eje del motor (7) sobre el tubo (12) y para fijarlo desatornille ligeramente el tornillo de fijación (15) de forma que el tubo telescópico (12) se introduzca en el interior del cuerpo del ventilador (**Fig. 2**) y, tras esto, apriete de nuevo el tornillo de fijación y compruebe que ambas piezas estén fijas.

Montaje de la rejilla y las aspas

- Desenrosque del eje del motor la capucha (2) y el aro (4) y quite también el protector del eje (18) que hay entre ambos. Coloque la rejilla posterior (5) sobre el eje (7) de forma que los salientes existentes en el eje del motor coincidan con los orificios que hay en la rejilla posterior (5). **Fig 3**.
- Fije esta rejilla al eje utilizando para ello el aro (4), ajústelo en el sentido de las agujas del reloj.
- Inserte las aspas (3) de forma que las hendiduras que hay en su parte posterior se integren con los salientes existentes en el eje del motor. Fije las

- aspas girando la capucha (2) en el sentido contrario a las agujas del reloj. Compruebe que giran perfectamente. **Fig. 4.**
- Monte la rejilla frontal (1) insertando en la guía existente en el aro de unión (6) la rejilla posterior (5). Se escuchará un "clic". La patilla de fijación (7) debe quedar centrada en la parte inferior.
 - Cierre la patilla de fijación (7) y atornille el tornillo de seguridad.

FUNCIONAMIENTO

- Para que el ventilador comience a funcionar pulse la tecla ON/OFF (10), comenzará en la posición mínima de velocidad. Cada vez que pulse de nuevo esta tecla aumentará la velocidad de mínima a media y de media a máxima.
- Para parar el ventilador pulse la tecla ON/OFF (10) cuando esté en la posición máxima de velocidad.
- Para hacer oscilar el ventilador horizontalmente presione el botón (9); para detenerlo, tire de él con suavidad. **Fig 5**
- El ventilador permite también una inclinación vertical de 45°. Regule esta inclinación presionando suavemente sobre la parte superior del eje del motor (7) hacia delante o hacia atrás.

Temporizador de desconexión

- Pulse la tecla del temporizador (11) una sola vez y se seleccionara el plazo de 1 hora de funcionamiento tras el cual el aparato dejará de funcionar automáticamente. Puede seleccionar un plazo de 2 horas o 4 horas pulsando la tecla del temporizador (11) una o dos veces más. Para anular el temporizador pulse la tecla (11) hasta que vea que ningún indicador luminoso correspondiente al temporizador esta encendido.
- Tanto la posición de potencia como el tiempo seleccionado en el temporizador se mostrarán mediante el indicador luminoso correspondiente.

FUNCIONAMIENTO CON EL MANDO

- El mando a distancia funciona con 2 pilas tipo LR-03 AAA 1,5 V. Es aconsejable quitar las pilas del mando en caso de que éste no vaya a ser utilizado durante más de un mes. No mezcle pilas nuevas con pilas ya usadas.
- Con el mando a distancia se podrán seleccionar las mismas funciones que con las teclas existentes en el propio ventilador más la función "Modos de funcionamiento".
- Pulsando la tecla ON/OFF (19.A) podrá poner en funcionamiento o apagar el aparato.
- La tecla selectora de velocidad (19.B) le permite seleccionar una velocidad mínima, media o máxima de funcionamiento.

- Si desea seleccionar un plazo de funcionamiento de 1, 2 o 4 horas y que transcurrido este plazo el aparato deje de funcionar pulse el temporizador de desconexión (19.C) una, dos o tres veces.
- Pulsando la tecla Mode (19.D) el piloto luminoso correspondiente a la velocidad en la que se encuentre funcionando el ventilador comenzará a parpadear y el funcionamiento del ventilador seguirá ciclos de forma que se interrumpirá durante algunos segundos volviéndose a iniciar pasado un pequeño espacio de tiempo.
- El alcance del control remoto es de 6 metros de distancia al ventilador. Apunte directamente al frontal del ventilador para asegurar una buena transmisión.
- Se escuchará un "beep" procedente del ventilador y se iluminarán las luces del panel de control confirmándose así que el aparato ha recibido las instrucciones enviadas a través del mando.

LIMPIEZA Y MANTENIMIENTO

- Su aparato se debe desconectar antes de cualquier operación de limpieza.
- Límpielo con un paño ligeramente húmedo.
- No sumerja nunca el aparato en agua o cualquier otro líquido. Asegúrese de que ninguna gota llega hasta la zona donde se sitúa el motor.
- No use nunca disolventes o detergentes abrasivos para la limpieza del aparato porque podría dañar las partes plásticas del mismo.
- Cuando no utilice el aparato este debe permanecer en un lugar protegido de la humedad.

IMPORTANT

- Read these instructions carefully before using your appliance, and keep them for future reference.
- Check that the voltage on the specifications plate matches the mains voltage in your home.
- Remove all elements used for protection during transport or for sales promotions, such as paper or plastic bags, plastic sheets, cardboard and stickers from inside or outside the appliance.
- Do not introduce any object inside the appliance. Position the appliance away from objects that could penetrate the grilles.
- Never immerse the appliance in water or any other liquid. Do not put near a bathtub, shower or swimming pool.
- Do not position the device near an open flame or inflammable gases.
- Do not place the cable under carpets or any other kind of material.
- While the appliance is in operation, keep out of reach of children, animals and disabled people. If the appliance is used in their presence, keep a watchful eye on such operations.
- The appliance is destined solely for home use; it may not be used for industrial purposes.
- Unplug when not in use.
- If the appliance does not work properly or if the power cable is damaged, take it to a Specialised Technical Service Centre.
- Before starting the appliance, check that it is on a stable surface and is in its normal operating position (on its base).



WARNING!!: When you want to dispose of the appliance, NEVER throw it in the bin. Take it to your nearest **RECYCLING POINT** or waste collection centre for treatment. If you do that, you will be helping to look after the environment.

MAIN COMPONENTS

1. Front grille
2. Hood
3. Blades
4. Ring
5. Rear grille
6. Grille fixing plate

7. Motor shaft
8. Handle
9. Oscillation button
10. ON/OFF and speed selection switch
11. Turn-off timer
12. Telescopic tube
13. Base piece
14. Height adjustment ring
15. Fixing screw
16. Base trim
17. Feet
18. Motor shaft protector
19. Remote control
 19. A. ON/OFF switch
 19. B. Speed selection switch
 19. C Turn-off timer
 19. D. Mode switch

ASSEMBLY

Assembling the base

- Unscrew the 4 screws in the legs (17)
- Fit the 2 legs together (17), forming a cross and screw to the base piece (13) using the 4 screws. **1.** Cover the base using the trim (16), which must be fitted with the height adjustment ring (14) removed.
- Extract the telescopic tube (12) to the desired height and adjust the height of the fan using the height regulation ring (14).
- Fit the motor shaft (17) on the tube (12) and attach it by unscrewing the fixing screw (15) slightly so that the telescopic tube (12) penetrates the body of the fan (**Fig. 2**), then tighten the fixing screw again and check that both pieces are attached.

Assembling the grille and the blades

- Remove the motor shaft hood (2) and ring (4), and also remove the shaft protector (18) in between them. Fit the rear grille (5) over the shaft (7) so that the projections on the motor shaft coincide with the orifices on the rear grille (5). **Fig 3.**
- Fix the grille to the shaft using the ring (4), tightening it in a clockwork direction.
- Insert the blades (3) so that the slits on their upper parts meet the projections on the motor shaft. Fix the blades turning the hood (2) anticlockwise. Check that they turn correctly. **Fig. 4.**

- Fit the front grille (1), inserting the rear grille in the guide in the connecting ring (6). You will hear a “click”. The fixing plate (7) must appear to be centred in the lower section.
- Close the fixing plate (7) and tighten the safety screw.

USER INSTRUCTIONS

- Press the ON/OFF switch to start the fan; it will start on low speed. Each time this switch is pressed again the speed will increase, from low to medium to high.
- To stop the fan, press the ON/OFF switch when it is in high speed position..
- To cause the fan to oscillate horizontally, press the button (9), to stop the oscillation, gently pull the button up. **Fig 5**
- The fan may also be inclined at an angle of 45° to the vertical. Adjust this inclination pressing gently on the upper part of the motor shaft (7), forwards or backwards.

Turn-off timer

- Press the timer switch (11) once to select an operating time of 1 hour, after which the appliance will automatically switch off. To select a period of 2 hours or 4 hours. Press the timer switch (11) once or twice more. To cancel the time set, press the switch (11) until all the timer indicator lights are off.
- Both the power setting and the time selected with the timer will be shown by the corresponding indicator light.

REMOTE CONTROL OPERATION

- The remote control unit operates with two 1.5 V LR-03 AAA batteries. It is advisable to remove the batteries from the unit if it is not going to be used for more than one month Do not mix old and new batteries.
- The remote control unit can be used to select the functions that can be selected with the existing switches in your fan, plus the “Operating modes” function.
- Pressing the ON/OFF switch (19.A) will start or turn off the appliance.
- The speed selector switch (19.B) enables the user to select low, medium or high operating speed.
- To select an operating time of 1, 2 or 4 hours, after which the appliance is to be turned off, press the turn-off timer (19.C) once, twice or three times.
- Pressing the Mode switch (19.D) will cause the fan operating speed light to flash, and the fan will proceed in cycles in which it will stop for a few seconds and start again after a brief period.

- The range of the remote control unit is up to 6 metres from the fan. Point it straight at the front of the fan to ensure good transmission.
- The fan will make a “beep” noise, and the lights on the control panel will light up, confirming that the device has received the instructions sent through the remote control unit.

CLEANING AND MAINTENANCE

- Your appliance must be disconnected from the mains before any cleaning operation is performed.
- Clean with a slightly damp cloth.
- Never immerse the appliance in water or any other liquid. Check that no drops of liquid enter the motor area.
- Do not use solvents or abrasive cleaners to clean the device, since they could damage its plastic parts.
- When the appliance is not in use it should be kept in a damp-proof location.

ATTENTION

- Lisez attentivement ces instructions avant d'utiliser votre appareil et conservez-les pour pouvoir les consulter ultérieurement.
- Vérifiez que la tension **électrique** de la plaque signalétique correspond bien à celle de votre domicile.
- Retirez tous les sacs en papier ou en plastique, les films plastiques, les cartons et autocollants éventuels présents sur l'appareil ou à l'extérieur (**nécessaires à la protection du produit pendant le transport, ou à sa promotion**) .
- N'introduisez jamais d'objets à l'intérieur de l'appareil. Éloignez l'appareil d'objets qui pourraient **pénétrer** dans les grilles.
- Ne plongez jamais l'appareil dans l'eau ou dans tout autre liquide. Ne le placez pas près de la baignoire, de la douche ou d'une piscine.
- Ne placez pas l'appareil à proximité d'une flamme ou de gaz inflammable.
- Évitez de placer le câble électrique sous des tapis ou tout autre élément.
- Lors de son fonctionnement, l'appareil doit être maintenu hors de **portée** des enfants, des personnes handicapées ou des animaux. Si l'appareil est utilisé en leur présence, surveillez ces opérations.
- L'appareil est uniquement destiné à un usage domestique, il ne peut pas être utilisé à des fins industrielles.
- Débranchez l'appareil du secteur lorsque vous ne l'utilisez pas.
- N'utilisez pas l'appareil s'il ne fonctionne pas correctement ou s'il est endommagé, et faites appel à un Service Technique Spécialisé.
- Avant de le mettre en **fonction**, assurez-vous que l'appareil se trouve sur une surface stable et en position normale de fonctionnement (sur son pied).



ATTENTION ! lorsque votre appareil sera hors d'usage, NE LE JETEZ JAMAIS à la poubelle ; confiez-le à un POINT DE RECYCLAGE ou à la déchetterie la plus proche afin qu'il soit traité correctement. Vous contribuerez ainsi à la préservation de l'environnement.

PRINCIPAUX ÉLÉMENTS

1. Grille frontale
2. Cache
3. Pales
4. Bague

5. Grille arrière
6. Patte de fixation des grilles
7. Axe du moteur
8. Poignée de transport
9. Bouton d'oscillation
10. Touche ARRÊT/MARCHE et sélection de vitesse
11. Temporisateur de déconnexion
12. Tube télescopique
13. Pièce de base
14. Bague de réglage de hauteur
15. Vis de fixation
16. Enjoliveur de la base
17. Pieds
18. Protecteur de l'axe du moteur
19. Télécommande
 19. A. Touche MARCHE/ARRÊT
 19. B. Touche de sélection de vitesse
 19. C. Temporisateur de déconnexion
 19. D. Touche Mode

MONTAGE

Montage de la base

- Dévissez les 4 vis des pieds (17).
- Emboîtez les deux pieds (17) formant une pôle et vissez-les à la pièce de base (13) à l'aide de ces 4 vis **Fig. 1**. Cachez la pièce de base en utilisant pour cela l'enjoliveur (16) que vous devrez monter en retirant d'abord la bague de réglage de hauteur (14).
- Retirez le tube télescopique (12) jusqu'à la hauteur désirée et fixez la hauteur du ventilateur en utilisant pour cela la bague de réglage de hauteur (14).
- Montez l'axe du moteur (7) sur le tube (12) et pour le fixer, dévissez légèrement la vis de fixation (15) de sorte que le tube télescopique (12) soit introduit à l'intérieur du corps du ventilateur (**Fig. 2**) et, après cela, serrez à nouveau la vis de fixation et vérifiez que les deux pièces sont fixes.

Montage de la grille et des pales

- Dévissez de l'axe du moteur le cache (2) et la bague (4) et retirez également le protecteur de l'axe (18) qui se trouve entre les deux. Placez la grille arrière (5) sur l'axe (7) de sorte que les parties en saillie de l'axe du moteur coïncident avec les orifices de la grille arrière (5). **Fig 3**.
- Fixez cette grille à l'axe à l'aide de la bague (4), et serrez-la dans le sens des aiguilles d'une montre.
- Insérez les pales (3) de sorte que les fentes de leur partie arrière s'intègrent avec les parties en saillie de l'axe du moteur. Fixez les pales en tournant le

cache (2) dans le sens inverse à celui des aiguilles d'une montre. Vérifiez qu'elles tournent parfaitement. **Fig. 4.**

- Montez la grille frontale (1) en insérant la grille arrière (5) dans le guide existant de la bague d'assemblage (6). Vous entendrez un déclic. La patte de fixation (7) doit être centrée sur la partie inférieure.
- Fermez la patte de fixation (7) et vissez la vis de sécurité.

FONCTIONNEMENT

- Pour que le ventilateur commence à fonctionner, appuyez sur la touche ARRÊT/MARCHE (10), il démarrera avec la vitesse minimum. Chaque fois que vous **appuierez** à nouveau sur cette touche, la vitesse augmentera de minimum à moyenne, puis de moyenne à maximum.
- Pour arrêter le ventilateur, appuyez sur la touche ARRÊT/MARCHE (10) lorsqu'**elle** se trouve **sur** la position de vitesse maximum.
- Pour faire osciller le ventilateur horizontalement, appuyez sur le bouton (9), et pour l'arrêter, tirez doucement dessus. **Fig 5**
- Le ventilateur permet également une inclinaison verticale de 45°. Réglez cette inclinaison en appuyant doucement sur la partie supérieure de l'axe du moteur (7) vers l'avant ou vers l'arrière.

Temporisateur de déconnexion

- Appuyez sur la touche du temporisateur (11) une seule fois, **et la durée de fonctionnement sera sélectionnable par tranches d'heures. Une fois cette durée révolue, l'appareil s'arrêtera de fonctionner automatiquement.** Vous pouvez sélectionner une durée de 2 heures ou de 4 heures en appuyant une fois ou deux fois de plus respectivement sur la touche du temporisateur (11). Pour annuler la temporisation, appuyez sur la touche (11) jusqu'à ce qu'aucun indicateur lumineux correspondant au temporisateur ne soit allumé.
- La position de puissance et le temps sélectionné pour la temporisation seront affichés sur l'indicateur lumineux correspondant.

FONCTIONNEMENT AVEC LA TÉLÉCOMMANDE

- La télécommande fonctionne avec 2 piles LR-03 AAA 1,5 V. Il est conseillé de retirer les piles de la télécommande si vous ne l'utilisez pas pendant plus d'un mois. N'utilisez pas de piles neuves avec des piles déjà usées.
- Avec la télécommande, vous pourrez sélectionner les mêmes fonctions qu'avec les touches existantes sur le propre ventilateur avec en supplément la fonction «Modes de fonctionnement».
- En appuyant sur la touche MARCHE/ARRÊT (19.A), vous pourrez **mettre l'appareil en fonction ou l'éteindre.**

- La touche de sélection de vitesse (19.B) vous permet de sélectionner une vitesse minimum, moyenne ou maximum de fonctionnement.
- Si vous souhaitez sélectionner une durée de fonctionnement de 1, 2 ou 4 heures et qu'après cette durée, l'appareil s'arrête de fonctionner, appuyez sur le temporisateur de déconnexion (19.C) une, deux ou trois fois respectivement.
- En appuyant sur la touche Mode (19.D), le témoin lumineux correspondant à la vitesse à laquelle fonctionne le ventilateur commencera à clignoter et le fonctionnement du ventilateur suivra des cycles de telle sorte qu'il s'interrompra durant quelques secondes puis redémarrera après un petit laps de temps.
- **La portée de la télécommande avec le ventilateur est de 6 mètres.** Visez directement la partie frontale du ventilateur pour assurer une bonne transmission.
- Vous entendrez un « bip » provenant du ventilateur et les témoins du panneau de commande s'allumeront pour confirmer que l'appareil a bien reçu les instructions envoyées par la télécommande.

NETTOYAGE ET ENTRETIEN

- Votre appareil doit être débranché avant toute opération de nettoyage.
- Nettoyez-le à l'aide d'un chiffon légèrement humide.
- Ne plongez jamais l'appareil dans l'eau ou dans tout autre liquide. Veillez à ce qu'aucune goutte ne parvienne dans la zone du moteur.
- N'utilisez jamais de dissolvants ou de détergents abrasifs pour nettoyer l'appareil car ils pourraient endommager les parties plastiques de celui-ci.
- Lorsque vous n'utilisez pas l'appareil, il doit être conservé dans un endroit à l'abri de l'humidité.

ACHTUNG

- Lesen Sie diese Anleitungen vor der Inbetriebnahme des Geräts durch und bewahren Sie sie zum Nachschlagen auf.
- Vergewissern Sie sich, dass die auf dem Typenschild angegebene Netzspannung mit der Netzspannung Ihres Haushalts übereinstimmt.
- Entfernen Sie alle Papier- und Kunststoffbeutel, Kunststofffolien, Kartons bzw. Aufkleber in oder am Gerät, die als Transportschutz oder Werbungselemente dienen.
- Das Gerät darf erst ans Netz angeschlossen werden, wenn es korrekt montiert ist.
- Keine Gegenstände in das Innere des Geräts einführen. Stellen Sie das Gerät weit entfernt von Gegenständen auf, die in das Ventilatorgitter geraten könnten.
- Das Gerät nicht in Wasser oder andere Flüssigkeiten tauchen und nicht mit feuchten Händen handhaben. Das Gerät nicht in der Nähe von Badewannen, Duschen, Schwimmbecken oder feuchten Räumen aufstellen.
- Das Gerät darf nicht in der Nähe von offenen Flammen, Heizgeräten, Herden oder entflammbarer Gase aufgestellt werden.
- Verlegen Sie das Kabel nicht unter Teppichen oder anderem Material.
- Das Gerät außerhalb der Reichweite von Kindern, Haustieren und Behinderten aufbewahren und nutzen. In ihrer Anwesenheit darf das Gerät nur unter entsprechender Aufsicht benutzt werden.
- Das Gerät ist nur für den häuslichen Gebrauch bestimmt, es darf nicht gewerblich eingesetzt werden.
- Bei Nichtbenutzung Netzstecker ziehen.
- Vergewissern Sie sich, dass das Gerät in einem ordentlichen Zustand ist. Bei einer evtl. Beschädigung, insbesondere des Netzkabels, lassen Sie bitte den Schaden durch den autorisierten Kundendienst beheben, um Gefährdungen zu vermeiden.
- Wenn das Netzkabel beschädigt ist, muss es aus Sicherheitsgründen vom Kundendienst des Herstellers oder einem entsprechenden Fachmann ersetzt werden.
- Stellen Sie vor dem Einschalten sicher, dass das Gerät auf einer stabilen Fläche steht und sich in seiner normalen Betriebsstellung (auf dem Ständer) befindet.



ACHTUNG: Wenn Sie das Gerät entsorgen wollen, geben Sie es NIEMALS zum Hausmüll, sondern suchen Sie die nächstgelegene Recyclingstelle oder Annahmestelle für Reststoffe auf, damit es anschließend sachgemäß entsorgt wird. Auf diese Weise leisten Sie einen Beitrag zum Umweltschutz.

HAUPTBESTANDTEILE

1. Frontgitter
2. Kappe
3. Rotorblatt
4. Ring
5. Hinteres Gitter
6. Befestigungsösen der Gitter
7. Motorblock
8. Tragegriff
9. Schwenkknopf
10. Taste ON/OFF und Geschwindigkeitswahl
11. Abschalt-Timer
12. Ausziehbares Rohr
13. Sockelplatte
14. Ring zur Höheneinstellung
15. Befestigungsschraube
16. Sockelblende
17. Füße
18. Schutz für Motorwelle
19. Fernbedienung
 19. A. Taste ON/OFF
 19. B. Taste Geschwindigkeitswahl
 19. C. Abschalt-Timer
 19. D. Taste Mode

MONTAGE

Montage des Sockels

- Der Netzstecker darf während der gesamten Montage nicht am Netz angeschlossen sein. Schrauben Sie die 4 Schrauben, die sich in den Füßen (17) befinden, heraus.
- Setzen Sie die 2 Füße (17) so zusammen, dass sie ein Kreuz bilden und schrauben Sie sie mit den 4 Schrauben an der Sockelplatte (13) fest **Abb. 1**. Decken Sie mit der Blende (16) die Sockelplatte ab, wobei sie zunächst den Ring zur Höheneinstellung (14) von der Blende entfernen müssen.
- Ziehen Sie das ausziehbares Rohr (12) bis zur gewünschten Höhe heraus und justieren Sie mit dem Ring zur Höheneinstellung (14) die Höhe des Ventilators.
- Bauen Sie den Motorblock (7) auf das Rohr (12). Um ihn zu befestigen, lockern Sie leicht die Befestigungsschraube (15), so dass das ausziehbares Rohr (12) in das dafür vorgesehene Innere des Motorblocks gelangt (**Abb. 2**) und danach ziehen Sie die Befestigungsschraube erneut an und überprüfen, dass beide Teile festsitzen.

Montage des Gitters und der Rotorblätter

- Schrauben Sie die Kappe (2) und den Ring (4) von der Motorwelle am Motorblock ab und entfernen Sie ebenfalls den zwischen beiden vorhandenen Wellenschutz (18). Setzen Sie das hintere Gitter (5) so auf die Motorwelle am Motorblock (7), dass die am Motorblock vorhandenen Stifte mit den Öffnungen übereinstimmen, die am hinteren Gitter (5) vorhanden sind. **Abb. 3**
- Befestigen Sie dieses Gitter am Motorblock, wozu Sie den Ring (4) benutzen, justieren Sie ihn im Uhrzeigersinn.
- Setzen Sie die Rotorblätter (3) so ein, dass die an ihrer Rückseite vorhandenen Einkerbungen genau in die am Motorblock vorhandenen Stifte passen. Befestigen Sie die Rotorblätter, indem Sie die Kappe (2) gegen den Uhrzeigersinn drehen. Überprüfen Sie, dass sich die Rotorblätter einwandfrei drehen. **Abb. 4**
- Bauen Sie das Frontgitter (1) ein, wobei Sie das hintere Gitter (5) in die am Verbindungsring (6) vorhandene Führung einstecken. Dabei ist ein Einrastgeräusch zu hören. Die Befestigungsöse (7) muss im unteren Bereich zentriert sein.
- Schließen Sie die Befestigungsöse (7) und schrauben Sie die Sicherheitschraube fest.

BETRIEB

- Damit der Ventilator seinen Betrieb aufnimmt, drücken Sie die Taste ON/OFF (10). Der Ventilator arbeitet zuerst in der Stellung „minimale Geschwindigkeit“. Jedes Mal, wenn Sie diese Taste erneut betätigen, erhöht er die Geschwindigkeit von minimal auf mittel und von mittel auf maximal.
- Um den Ventilator abzuschalten, drücken Sie die Taste ON/OFF (10), wenn er sich in der Stellung maximale Geschwindigkeit befindet.
- Um den Ventilator horizontal zum Schwenken, drücken Sie den Knopf (9); um ihn anzuhalten, ziehen Sie den Knopf (10) leicht an. **Abb. 5**
- Der Ventilator ermöglicht auch eine senkrechte Neigung von 45°. Regulieren Sie diese Neigung, indem Sie vorsichtig auf den oberen Bereich des Motorblocks (7) nach vorne bzw. nach hinten drücken.

Abschalt-Timer

- Drücken Sie die Timer-Taste (11) nur einmal und es wird die Betriebsdauer von 1 Stunde ausgewählt, nach der das Gerät automatisch abschaltet. Durch erneutes oder zweimaliges Drücken der Timer-Taste (11) können Sie Betriebszeiten von 2 Stunden oder 4 Stunden auswählen. Um den Timer zu löschen, drücken Sie die Taste (11) solange, bis Sie sehen, dass keine Leuchtanzeige des Timers mehr aufleuchtet.
- Sowohl die Leistungsstellung als auch die am Timer eingestellte Zeit werden von den entsprechenden Leuchtanzeigen angezeigt.

BETRIEB MIT DER FERNBEDIENUNG

- Die Fernbedienung funktioniert mit 2 Batterien Typ LR-03 AAA 1,5 V. Es wird empfohlen, die Batterien aus der Fernbedienung zu nehmen, wenn diese länger als einen Monat nicht benutzt wird. Mischen Sie keine neuen Batterien mit bereits benutzten.
- Mit der Fernbedienung können die gleichen Funktionen ausgewählt werden wie mit dem auf dem Ventilator selbst vorhandenen Tasten zuzüglich der Funktion "Sparfunktion".
- Durch Drücken der Taste ON/OFF (19.A) können Sie das Gerät ein- oder ausschalten.
- Die Wähltaste Geschwindigkeit (19.B) ermöglicht Ihnen, eine minimale, mittlere oder maximale Arbeitsgeschwindigkeit auszuwählen.
- Wenn Sie eine Betriebsdauer von 1, 2 oder 4 Stunden auswählen möchten und das Gerät danach abschalten soll, drücken Sie den Abschalt-Timer (19.C) ein-, zwei- oder dreimal.
- Durch Drücken der Taste Modus (19.D) aktivieren Sie die Sparfunktion. Dabei beginnt die Leuchtanzeige der Geschwindigkeit, in der der Ventilator gerade arbeitet, an zu blinken und der Ventilator arbeitet zyklisch, so dass er einige Sekunden lang aussetzt und nach einer kurzen Zeitspanne erneut beginnt.
- Die Reichweite der Fernbedienung beträgt 6 Meter Entfernung zum Ventilator. Um eine gute Übertragung zu gewährleisten, richten Sie die Fernbedienung direkt auf die Vorderseite des Ventilators.
- Man hört einen vom Ventilator abgegebenen Piepton und die Lichter des Bedienpanels leuchten auf, womit bestätigt wird, dass das Gerät die über die Fernbedienung abgegebenen Anweisungen empfangen hat.

REINIGUNG UND PFLEGE

- Vor Ausführung jeglicher Reinigung muss bei Ihrem Gerät der Netzstecker gezogen werden.
- Reinigen Sie es mit einem leicht angefeuchteten Tuch.
- Das Gerät nicht in Wasser oder andere Flüssigkeiten tauchen. Gewährleisten Sie, dass keine Feuchtigkeit bzw. kein Wassertropfen in den Bereich gelangt, in dem sich der Motor befindet.
- Benutzen Sie niemals scheuernde Lösungs- oder Reinigungsmittel für die Reinigung des Geräts, weil Sie die Kunststoffteile desselben schädigen könnten.
- Wenn Sie das Gerät nicht benutzen, muss dieses an einem vor Feuchtigkeit geschützten Ort aufbewahrt werden.

ATENÇÃO

- Leia com muita atenção estas instruções antes de utilizar o aparelho e guarde-o para futuras consultas.
- Certifique-se que a tensão da placa de característica e a da sua casa coincidem.
- Retire todas as embalagens de papel ou de plástico, lâminas plásticas, cartões e eventuais autocolantes que se encontrem dentro ou fora do aparelho e que serviram como protecção de transporte ou promoção de venda.
- Nunca introduza objectos no interior do aparelho. Coloque o aparelho afastado de objectos que possam entrar nas redes.
- Nunca submerja o aparelho em água ou em qualquer outro líquido. Não o coloque perto da banheira, chuveiro ou piscina.
- Não coloque o aparelho perto de uma chama ou de gases inflamáveis.
- Não cubra o cabo com tapetes ou com qualquer outro material.
- Enquanto o aparelho está em funcionamento deve manter-se fora do alcance das crianças, de animais e de pessoas incapacitadas. Se o aparelho for utilizado na sua presença, vigie a sua utilização.
- O aparelho destina-se unicamente a utilização doméstica, não se pode utilizar para uma aplicação industrial.
- Desligue o aparelho da corrente quando não o utilizar.
- Não utilize o aparelho se este não funcionar correctamente ou se o cabo de alimentação estiver danificado, recorra a uma Assistência Técnica especializada.
- Antes de colocar o aparelho em funcionamento, assegure-se de que este está sobre uma superfície estável e na posição normal de funcionamento (sobre o próprio pé).



ATENÇÃO! Quando pretender desfazer-se do aparelho, **NUNCA** o deite no caixote do lixo, faça-o no seu **ECOPONTO** ou no ponto de recolha de resíduos mais perto de sua casa, para o seu posterior tratamento. Desta forma, está a contribuir para a protecção do meio ambiente.

COMPONENTES PRINCIPAIS

1. Rede frontal
2. Tapa
3. Palhetas
4. Aro

5. Rede posterior
6. Patilha de fixação das redes
7. Eixo do motor
8. Asa para transporte
9. Botão de oscilação
10. Botão ON/OFF e selecção da velocidade
11. Temporizador de desligamento
12. Tubo telescópico
13. Peça base
14. Anel de regulação da altura
15. Parafuso de fixação
16. Embelezador da base
17. Pés
18. Protector do eixo do motor
19. Comando à distância
 19. A. Botão ON/OFF
 19. B. Botão de selecção da velocidade
 19. C. Temporizador de desligamento
 19. D. Tecla Mode

MONTAGEM

Montagem da base

- Desaparafuse os 4 parafusos que existem nos pés (17).
- Encaixe os 2 pés (17) formando uma palheta e aparafuse-os à peça base (13), através destes 4 parafusos **Fig. 1**. Oculte a peça base utilizando para isso o embelezador (16) que deverá colocar retirando primeiro o anel de regulação da altura (14).
- Puxe o tubo telescópico (12) até à altura desejada e ajuste a altura do ventilador utilizando para isso o anel de regulação da altura (14).
- Monte o eixo do motor (7) sobre o tubo (12) e, para o fixar, desaparafuse ligeiramente o parafuso de fixação (15) de forma que o tubo telescópico (12) entre no interior do corpo do ventilador (**Fig. 2**) e, após isto, aperte novamente o parafuso de fixação e verifique se ambas as peças estão fixas.

Montagem da rede e das palhetas

- Desenrosque do eixo do motor a tampa (2) e o aro (4) e retire também o protector do eixo (18) que existe entre ambos. Coloque a rede posterior (5) sobre o eixo (7) de forma que as saliências existentes no eixo do motor coincidam com os orifícios que existem na rede posterior (5). **Fig 3**.
- Fixe esta rede ao eixo utilizando para isso o aro (4), ajuste-o no sentido dos ponteiros do relógio.
- Introduza as palhetas (3) de forma que as fendas que existem na sua parte posterior se integrem com as saliências existentes no eixo do motor. Fixe as

palhetas rodando a tampa (2) no sentido contrário ao dos ponteiros do relógio. Verifique se rodam livremente. **Fig. 4.**

- Monte a rede frontal (1) introduzindo na guia existente no aro de união (6) a rede posterior (5). Ouvir-se-á um “clic”. A patilha de fixação (7) deve ficar centrada na parte inferior.
- Feche a patilha de fixação (7) e aparafuse o parafuso de segurança.

FUNCIONAMENTO

- Para que o ventilador comece a funcionar, pressione a tecla ON/OFF (10), começará na posição mínima de velocidade. Sempre que voltar a pressionar esta tecla aumentará a velocidade de mínima para média e de média para máxima.
- Para parar o ventilador, pressione a tecla ON/OFF (10) quando estiver na posição máxima de velocidade.
- Para fazer oscilar o ventilador horizontalmente pressione o botão (9); para o parar, puxe-o suavemente. **Fig 5**
- O ventilador permite também uma inclinação vertical de 45°. Regule esta inclinação pressionando suavemente a parte superior do eixo do motor (7) para a frente ou para trás.

Temporizador de desligamento

- Pressione o botão do temporizador (11) uma única vez e seleccionar-se-á o período de 1 hora de funcionamento após a qual o aparelho deixará de funcionar automaticamente. Pode seleccionar um período de 2 horas ou de 4 horas, pressionando o botão do temporizador (11) uma ou duas vezes mais. Para anular o temporizador, pressione o botão (11) até ver que nenhum indicador luminoso correspondente ao temporizador está aceso.
- Tanto a posição de potência como o tempo seleccionado no temporizador serão exibidos através do indicador luminoso correspondente.

FUNCIONAMENTO COM O COMANDO

- O comando à distância funciona com 2 pilhas tipo LR-03 AAA 1,5 V. É aconselhável retirar as pilhas do comando no caso de este não ser utilizado durante mais de um mês. Não misture pilhas novas com pilhas já usadas.
- Com o comando à distância poder-se-á seleccionar as mesmas funções que com os botões existentes no próprio ventilador, mais a função “Modos de funcionamento”.
- Pressionando o botão ON/OFF (19.A) poderá colocar em funcionamento ou desligar o aparelho.
- O botão selector de velocidade (19.B) permite-lhe seleccionar uma velocidade mínima, média ou máxima de funcionamento.

- Se desejar seleccionar um período de funcionamento de 1, 2 ou 4 horas e que, decorrido este período, o aparelho deixe de funcionar, pressione o temporizador de desligamento (19.C) uma, duas ou três vezes.
- Pressionando a tecla Mode (19.D) o piloto luminoso correspondente à velocidade em que o ventilador se encontra a funcionar começará a piscar e o funcionamento do ventilador seguirá ciclos, de forma que será interrompido durante alguns segundos voltando a começar passado um curto espaço de tempo.
- O alcance do controlo remoto é de 6 metros de distância em relação ao ventilador. Aponte directamente para a parte da frente do ventilador para assegurar uma boa transmissão.
- Ouvir-se-á um “beep” procedente do ventilador e as luzes do painel de controlo acender-se-ão, confirmando-se assim que o aparelho recebeu as instruções enviadas através do comando.

LIMPEZA E MANUTENÇÃO

- O seu aparelho deve ser desligado antes de qualquer operação de limpeza.
- Limpe-o com um pano ligeiramente húmido.
- Nunca submirja o aparelho em água ou em qualquer outro líquido. Assegure-se de que não chega nenhuma gota até à zona onde se situa o motor.
- Nunca use dissolventes nem detergentes abrasivos para a limpeza do aparelho, pois poderia danificar as partes plásticas do mesmo.
- Quando não utilizar o aparelho, este deve permanecer num lugar protegido da humidade.

ATTENZIONE

- Leggere con attenzione le presenti istruzioni prima di usare l'apparecchio e conservarle per future consultazioni.
- Verificare che la tensione riportata sulla targhetta delle specifiche coincida con quella dell'impianto domestico.
- Rimuovere tutti i sacchetti di carta o di plastica, i pezzi di plastica, i cartoncini ed eventuali adesivi che si trovano dentro o fuori l'apparecchio e che sono stati utilizzati per proteggerlo durante il trasporto o per promuoverne la vendita.
- Non introdurre in nessun caso degli oggetti all'interno dell'apparecchio. Posizionare l'apparecchio lontano da oggetti che potrebbero introdursi nelle griglie.
- Non immergere mai l'apparecchio in acqua o in qualsiasi altro liquido. Non metterlo vicino alla vasca da bagno, alla doccia o alla piscina.
- Non avvicinare l'apparecchio a fiamme o gas infiammabili.
- Non collocare il cavo sotto a tappeti o altro materiale.
- Mentre l'apparecchio è in funzione, tenerlo lontano dalla portata di bambini, animali e portatori di handicap. Se l'apparecchio viene utilizzato in loro presenza, controllare le operazioni suddette.
- L'apparecchio è destinato esclusivamente a un uso domestico; non può essere utilizzato per un'applicazione industriale.
- Scollegare l'apparecchio dalla rete quando non viene utilizzato.
- Non utilizzare l'apparecchio se non funziona correttamente o se il cavo di alimentazione è danneggiato.
- Prima di metterlo in funzione, assicurarsi che l'apparecchio si trovi su una superficie stabile e nella normale posizione di funzionamento (sulla sua base d'appoggio).



ATTENZIONE: non smaltire MAI l'apparecchio con i rifiuti domestici. Portarlo presso il CENTRO DI SMALTIMENTO o di raccolta più vicino perché possa essere smaltito in modo adeguato. In questo modo si contribuisce alla tutela dell'ambiente.

COMPONENTI PRINCIPALI

1. Griglia frontale
2. Cappuccio
3. Pale

4. Cerchio
5. Griglia posteriore
6. Staffa di fissaggio delle griglie
7. Asse del motore
8. Manico di trasporto
9. Pulsante di oscillazione
10. Tasto ON/OFF e selettore della velocità
11. Timer di disconnessione
12. Tubo telescopico
13. Pezzo base
14. Anello di regolazione dell'altezza
15. Vite di fissaggio
16. Guarnizione della base
17. Piedistalli
18. Protezione dell'asse del motore
19. Telecomando
 19. A. Tasto ON/OFF
 19. B. Selettore della velocità
 19. C. Timer di disconnessione
 19. D. Tasto Mode

MONTAGGIO

Montaggio della base

- Svitare le quattro viti dei piedistalli (17).
- Incastrare i due piedistalli (17) formando una pala e avvitarli al pezzo base (13) mediante le 4 viti **Fig. 1**. Occultare il pezzo base mediante la guarnizione (16) che dovrà essere posizionata togliendo il primo anello di regolazione dell'altezza (14).
- Estrarre il tubo telescopico (12) fino all'altezza desiderata e regolare l'altezza del ventilatore mediante l'anello di regolazione dell'altezza (14).
- Montare l'asse del motore (7) sul tubo (12) e svitare leggermente la vite di fissaggio (15) per fissarlo, in modo che il tubo telescopico (12) si inserisca all'interno del corpo del ventilatore (**Fig. 2**), quindi stringere di nuovo la vite di fissaggio e verificare che i due pezzi siano fissati.

Montaggio della griglia e delle pale

- Allentare il cappuccio (2) e il cerchio (4) dal corpo del ventilatore ed estrarre la protezione dell'asse (18) interposta tra i pezzi. Posizionare la griglia posteriore (5) sull'asse (7) in modo che le estremità che fuoriescono dall'asse del motore coincidano con gli orifizi della griglia posteriore (5). **Fig. 3**.
- Fissare la griglia posteriore utilizzando il cerchio (4), regolarlo in senso orario.

- Inserire le pale (3) in modo che le fessure presenti nella parte posteriore si integrino con le estremità che fuoriescono dall'asse del motore. Fissare le pale girando il cappuccio (2) in senso antiorario. Verificare che girino correttamente. **Fig. 4.**
- Montare la griglia frontale (1) inserendo la griglia posteriore (5) nella guida del cerchio di giunzione (6). Si noterà un clic. La staffa di fissaggio (7) deve essere centrata nella parte inferiore.
- Chiudere la staffa di fissaggio (7) e avvitare la vite di sicurezza.

FUNZIONAMENTO

- Affinché il ventilatore inizi a funzionare, premere il tasto ON/OFF (10); si avvierà alla velocità minima. A ogni nuova pressione del tasto, la velocità aumenterà da minima a media e da media a massima.
- Per arrestare il ventilatore, premere il tasto ON/OFF (10) quando l'apparecchio si trova nella posizione di massima velocità.
- Per far oscillare lateralmente il ventilatore, premere il pulsante (9); per fermarlo, tirare il pulsante con delicatezza. **Fig. 5**
- Il ventilatore può essere inoltre inclinato verticalmente di 45°. Regolare l'inclinazione premendo delicatamente, in avanti o indietro, la parte superiore dell'asse del motore (7).

Timer di disconnessione

- Premendo il tasto del timer (11) una sola volta, si selezionerà un intervallo di 1 ora di funzionamento, trascorso il quale l'apparecchio cesserà automaticamente di funzionare. È possibile selezionare un intervallo di 2 o 4 ore premendo il tasto del timer (11) una o due volte ancora. Per annullare il timer, premere il tasto (11) finché non si spengono gli indicatori luminosi corrispondenti.
- Sia la posizione di potenza che il tempo selezionato nel timer saranno visibili mediante l'indicatore luminoso corrispondente.

FUNZIONAMENTO CON IL TELECOMANDO

- Il telecomando funziona con 2 batterie tipo LR-03 AAA 1,5 V. È consigliabile estrarre le pile dal telecomando se non si intende utilizzarlo per più di un mese. Non utilizzare contemporaneamente batterie nuove e batterie usate.
- Con il telecomando è possibile selezionare le stesse funzioni attivabili con i tasti del ventilatore, oltre alla funzione "Modi di funzionamento".
- Premendo il tasto ON/OFF (19.A) è possibile accendere o spegnere l'apparecchio.
- Il selettore di velocità (19.B) consente di selezionare le velocità minima, media o massima di funzionamento.

- Se si vuole selezionare un intervallo di funzionamento di 1, 2 o 4 ore, e che, trascorse le quali, l'apparecchio cessi di funzionare, premere il timer di disconnessione (19.C) una, due o tre volte.
- Premendo il tasto Mode (19.D), l'indicatore luminoso corrispondente alla velocità di funzionamento del ventilatore comincerà a lampeggiare e il funzionamento del ventilatore seguirà dei cicli, in modo che si fermerà durante alcuni secondi, per tornare a funzionare dopo un breve intervallo di tempo.
- Il raggio di azione del telecomando è di 6 metri dal ventilatore. Puntare la parte frontale del ventilatore per una migliore trasmissione.
- Si udirà un "beep" proveniente dal ventilatore e le luci del pannello di controllo si illumineranno a conferma che l'apparecchio ha ricevuto le istruzioni dal telecomando.

PULIZIA E MANUTENZIONE

- L'apparecchio deve essere disconnesso prima di effettuare qualsiasi operazione di pulizia.
- Pulirlo con un panno leggermente umido.
- Non immergere mai l'apparecchio in acqua o in qualsiasi altro liquido. Assicurarsi che nessuna goccia d'acqua raggiunga la zona del motore.
- Non utilizzare mai dissolventi o detergenti abrasivi per la pulizia dell'apparecchio, perché potrebbero danneggiare le parti di plastica.
- Quando non si utilizza l'apparecchio, conservarlo in un luogo asciutto.

LET OP

- Lees aandachtig de gebruiksaanwijzing door alvorens het apparaat te gebruiken en bewaar deze voor later gebruik.
- Controleer of de op het typeplaatje aangegeven spanning overeenkomt met de netspanning in uw woning.
- Verwijder eventuele papieren of plastic zakken, plastic stroken, karton en stickers die zich aan de binnen- of de buitenkant van het apparaat bevinden en ter bescherming voor het vervoer of als reclamemateriaal dienen.
- Steek geen voorwerpen in het apparaat. Plaats het apparaat niet in de buurt van voorwerpen die via de roosters in het toestel kunnen raken.
- Dompel het apparaat niet in water of een andere vloeistof onder. Plaats het apparaat niet in de buurt van het bad, douche of zwembad.
- Plaats het apparaat niet in de buurt van open vuur of brandbare gassen.
- Leg het snoer niet onder tapijt, vloerkleedjes of ander materiaal.
- Als het apparaat in werking is, dient het zich buiten bereik van kinderen, huisdieren of mindervaliden te bevinden. Houd toezicht als het apparaat in hun aanwezigheid gebruikt wordt.
- Het apparaat is uitsluitend voor huishoudelijk gebruik bedoeld en mag niet voor industriële toepassingen gebruikt worden.
- Neem de stekker uit het stopcontact als het apparaat niet gebruikt wordt.
- Gebruik het apparaat niet als het niet goed werkt of als het netsnoer beschadigd is; raadpleeg een erkende Technische Servicedienst.
- Voordat u het apparaat inschakelt, dient u te controleren of het op een stevige ondergrond en in de normale bedrijfsstand (op de voet) staat.



LET OP!!: Wanneer u het apparaat weggooit, gooi het dan IN GEEN GEVAL met het huisvuil weg, maar lever het bij het dichtstbijzijnde afvalverzamelpunt in, zodat het verder verwerkt kan worden. Op deze wijze draagt u bij tot de zorg voor het milieu.

BELANGRIJKSTE ONDERDELEN

1. Voorste rooster
2. Kapje
3. Ventilatorbladen
4. Ring
5. Achterste rooster
6. Bevestigingspen voor de roosters

7. Motoras
8. Transporthandgreep
9. Oscillatieknop
10. Toets ON/OFF en snelheidskeuze
11. Uitschakelklok
12. Telescoopbuis
13. Voetstuk
14. Ring voor hoogteverstelling
15. Bevestigingsbout
16. Sierdeel van het voetstuk
17. Voetjes
18. Beschermer van de as van de motor
19. Afstandsbediening
 19. A. Toets ON/OFF
 19. B. Snelheidskeuzetoets
 19. C. Uitschakelklok
 19. D. Functietoets (Mode)

MONTAGE

Montage van het voetstuk

- Draai de 4 schroeven los die in de voetjes (17) zitten.
- Zet de 2 voetjes (17) in een kruisvorm in en draai ze met de 4 schroeven op het voetstuk (13) vast. **Fig. 1.** Dek het voetstuk af met het sierdeel (16) dat u kunt aanbrengen nadat u eerst de ring voor de hoogteverstelling (14) verwijderd heeft.
- Schuif de telescoopbuis (12) tot de gewenste hoogte uit en zet de ventilator in deze stand vast met behulp van de ring voor de hoogteverstelling (14).
- Monteer de as van de motor (7) op de buis (12); om deze vast te zitten moet de bevestigingsbout (15) iets los gedraaid worden zodat de telescoopbuis (12) in het ventilatorhuis valt (**Fig. 2**), vervolgens draait u de bevestigingsbout weer aan en controleert u of beide delen goed vast zitten.

Montage van het rooster en de ventilatorbladen

- Draai het kapje (2) en de ring (4) van de as van de motor af en verwijder ook de asbeschermer (18) die tussen de beide onderdelen zit. Breng het achterste rooster (5) op de as (7) aan zodat de uitsteeksels op de as van de motor met de openingen in het achterste rooster (5) samenvallen. **Fig. 3.**
- Bevestig het achterste rooster op de as door de ring (4) naar rechts te draaien.
- Breng de ventilatorbladen (3) zo aan dat de groeven aan de achterzijde samenvallen met de uitsteeksels op de as van de motor (8). Zet de ventilatorbladen vast door het kapje (2) naar rechts te draaien. Controleer of ze goed draaien. **Fig. 4.**

- Monteer het voorste rooster (1) door het achterste rooster (5) in de geleider van de verbindingsring (6) te plaatsen. U hoort dat het vast klikt. De bevestigingspen (7) moet onderaan in het midden komen te zitten.
- Sluit de bevestigingspen (7) en draai de borgschroef aan.

WERKING

- Om de ventilator in te schakelen drukt u op de toets ON/OFF (10); de ventilator draait in de laagste snelheidsstand. Door herhaald op deze toets te drukken wordt de snelheid van laag naar middel en van middel naar hoog geschakeld.
- Om de ventilator stop te zetten drukt u op de toets ON/OFF (10) wanneer deze in de hoogste snelheidsstand staat.
- Om de ventilator heen en weer te laten bewegen drukt u op knop (9); om deze beweging stop te zetten trekt u de knop zachtjes uit. **Fig. 5**
- De ventilator kan ook verticaal 45° draaien. Stel de schuine stand van de ventilator in door zachtjes de bovenkant van de as van de motor (7) naar voren of naar achter te drukken.

Uitschakelklok

- Druk één keer op de toets van schakelklok (11); de ventilator werkt gedurende 1 uur en schakelt vervolgens automatisch uit. U kunt ook een tijd van 2 of 4 uur instellen door de toets van de schakelklok (11) nog een keer of nog twee keer in te drukken. Om de schakelklok te annuleren drukt u op toets (11) totdat alle indicatielampjes van de schakelklok uit zijn.
- Zowel de vermogensstand als de ingestelde tijd van de schakelklok worden met het desbetreffende controlelampje aangegeven.

WERKING MET AFSTANDSBEDIENING

- De afstandsbediening werkt op 2 LR-03 AAA batterijen van 1,5 V. Geadviseerd wordt de batterijen uit de afstandsbediening te halen als deze langer dan een maand niet gebruikt wordt. Gebruik geen nieuwe en reeds gebruikte batterijen door elkaar.
- Met de afstandsbediening kunnen dezelfde functies als met de toetsen van de ventilator zelf plus de functie "Bedrijfsfuncties" gekozen worden.
- Door op de toets ON/OFF (19.A) te drukken kunt u het apparaat in- of uitschakelen.
- Met de toets voor de snelheidsstanden (19.B) kunt u de lage, middelste of hoge snelheidsstand kiezen.
- Als u een bedrijfstijd van 1, 2 of uur wilt instellen waarna het apparaat automatisch uitschakelt, drukt u één, twee of drie keer op de toets van de uitschakelklok (19.C).

- Als u op de functietoets Mode (19.D) drukt, begint het controlelampje van de snelheidsstand waar de ventilator op dat moment op werkt, te knipperen en werkt de ventilator cyclisch, d.w.z. dat het apparaat enkele seconden niet werkt en vervolgens korte tijd inschakelt.
- Het bereik van de afstandsbediening bedraagt 6 meter ten opzichte van de ventilator. Richt de afstandsbediening direct op de voorkant van de ventilator voor een goede signaaloverdracht.
- U hoort een "piep" die de ventilator afgeeft en de lichtjes van het bedieningspaneel gaan aan om aan te geven dat het apparaat de instructies via de afstandsbediening ontvangen heeft.

REINIGEN EN ONDERHOUD

- Neem eerst de stekker uit het stopcontact voordat u de ventilator schoonmaakt.
- Maak het apparaat met een iets vochtige doek schoon.
- Dompel het apparaat niet in water of een andere vloeistof onder. Let erop dat er geen water naar of in de motor druppelt.
- Gebruik geen oplosmiddelen of schurende schoonmaakmiddelen om het apparaat schoon te maken omdat deze de plastic delen kunnen beschadigen.
- Als het apparaat niet gebruikt wordt, dient u het op een droge plek te bewaren.

DŮLEŽITÉ

- Před použitím zařízení si pozorně přečtete tento návod a uložte ho pro budoucí použití.
- Zkontrolujte, zda napětí sítě odpovídá hodnotě uvedené na typovém štítku přístroje.
- Odstraňte veškerý materiál použitý na ochranu během přepravy nebo na podporu prodeje, jako jsou papírové nebo plastové sáčky, plastové fólie, kartony a nálepky z vnitřní nebo vnější strany zařízení.
- Do zařízení nevkládejte cizí předměty. Zařízení položte mimo dosah předmětů, které by se mohli dostat do mřížek.
- Zařízení nikdy neponořujte do vody nebo jiné kapaliny. Přístroj nepoužívejte v blízkosti vany, sprchy nebo bazénu.
- Zařízení nikdy neumísťujte do blízkosti otevřeného ohně nebo výbušných plynů.
- Kabel nikdy nedávejte pod koberec, nebo pod jiný materiál.
- Pokud je zařízení v provozu, udržujte jej mimo dosah dětí, zvířat a postižených lidí. Pokud zařízení používáte v jejich přítomnosti, buďte opatrní.
- Zařízení je určeno pouze pro domácí použití a neměli by jste jej používat k průmyslovým účelům.
- Když přístroj nepoužíváte, odpojte jej.
- Pokud zařízení stále nefunguje normálně, nebo je poškozený přírodní kabel obraťte se prosím na specializované servisní středisko.
- Před spuštěním zařízení zkontrolujte, jestli je umístěné na stabilním povrchu a nachází se v normální provozní poloze (na základně).
- Deklarovaná hodnota emise hluku tohoto spotřebiče je 57dB.



UPOZORNĚNÍ!!: Když chcete přístroj odstranit, NIKDY jej nevyhazujte do odpadu. Odneste jej na neblížeší MÍSTO SBĚRU nebo do centra sběru odpadků. Tímto způsobem pomůžete životnímu prostředí.

HLAVNÍ SOUČÁSTI

1. Přední mřížka
2. Poklop
3. Čepele
4. Kroužek
5. Zadní mřížka
6. Upínací deska mřížky

7. Hřídel motoru
8. Rukojeť
9. Tlačítko kmitání
10. Vypínač a tlačítko pro výběr rychlosti
11. Časovač vypnutí
12. Teleskopická trubka
13. Základna
14. Kroužek pro nastavení výšky
15. Upínací šroub
16. Lišta základny
17. Nožička
18. Kryt hřídele motoru
19. Dálkový ovladač
 19. A. Vypínač
 19. B. Tlačítko pro výběr rychlosti
 19. C Časovač vypnutí
 19. D. Tlačítko režimů

MONTÁŽ

Montáž základny

- Odšroubujte 4 šrouby na nožičkách (17).
- Spojte 2 nožičky (17), vytvořte kříž a pomocí 4 šroubů je přišroubujte k základně (13). **1.** Základnu přikryjte lištou (16), kterou připevníte vytažením kroužku pro nastavení výšky (14).
- Teleskopickou trubku (12) vytáhněte do požadované pozice a pomocí kroužku pro nastavení výšky (14) nastavte výšku ventilátoru.
- Na trubku (12) připevněte hřídel motoru (17) a pomocí upínacího šroubu (15) je lehce připevněte, aby teleskopická trubka (12) vnikla do tělesa ventilátoru (**Obr. 2**). Poté opětovně uvolněte upínací šroub a zkontrolujte, jestli jsou obě části připevněné.

Montáž mřížky a čepelí

- Vytáhněte poklop hřídele motoru (2), kroužek (4) a taky vyjměte kryt hřídele (18), který se mezi nimi nachází. Přes hřídel (7) připevněte zadní mřížku (5) tak, aby byl výčnělek hřídele motoru na stejném místě jako otvory na zadní mřížce (5) **Obr. 3**.
- Mřížku připevněte pomocí kroužku (4) k hřídeli. Přitáhněte jí ve směru hodinových ručiček.
- Čepel (3) vložte tak, aby se zářezy na jejich vrchní části dotýkali výčnělků na hřídeli motoru. Čepel připevníte otočením poklopu (2) proti směru hodinových ručiček. Zkontrolujte, jestli se správně otáčejí. **Obr. 4**.

- Přední mřížku (1) připevníte vložení zadní mřížky do lišty na spojovacím kroužku (6). Uslyšíte „kliknutí“. Upínací deska (7) se musí objevit ve středu ve spodní části.
- Zavřete upínací desku (7) a přitáhněte bezpečnostní šroub.

NÁVOD K POUŽITÍ

- Ventilátor zapnete stisknutím vypínače. Spustí se na nejnižší rychlosti. Opětovným stisknutím tohoto vypínače se rychlost zvýší, z nejnižší na střední a poté na nejvyšší.
- Ventilátor zastavíte stisknutím vypínače, když je zařízení na nejvyšší rychlosti.
- Pokud chcete, aby se ventilátor otáčel horizontálně, stiskněte tlačítko (9), vypnete kmitání a tlačítko jemně přitáhněte. **Obr. 5**
- Ventilátor může být taky skloněný 45°vertikálně. Tento sklon nastavíte jemným zatlačením na vrchní část na hřídel motoru (7), dopředu nebo dozadu.

Časovač vypnutí

- Časovač (11) stiskněte jedenkrát a vyberete provozní čas 1 hodinu, po které se zařízení automaticky vypne. Pokud chcete nastavit čas na 2 nebo 4 hodiny, stiskněte časovač (11) ještě jednou, nebo dvakrát. Pro zrušení časového nastavení stlačte časovač (11), dokud se kontrolka časovače nevypne.
- Nastavení rychlosti i časové nastavení vybrané časovačem se zobrazí pomocí odpovídající kontrolky.

DÁLKOVÉ OVLÁDÁNÍ

- Dálkový ovladač je poháněn pomocí dvou 1.5 V LR-03 AAA baterií. Pokud dálkový ovladač nebudete používat déle jak jeden měsíc, doporučujeme vám baterie vyjmout. Nemíchejte staré baterie s novými.
- Dálkový ovladač můžete používat pro výběr funkcí, které můžete vybrat pomocí tlačítek na vašem ventilátoru, plus pro funkce „Provozních režimů“
- Jedno stlačení vypínače (19.A) zařízení zapne anebo vypne.
- Tlačítko pro výběr rychlosti (19.B) umožňuje uživateli vybrat nižší, střední nebo vysokou rychlost.
- Pro výběr provozního času 1, 2 nebo 4 hodiny, po kterém se zařízení vypne, stiskněte časovač vypnutí (19.C) jednou, dvakrát nebo třikrát.
- Stisknutím spínače režimů (19.D) se kontrolka provozní rychlosti ventilátoru rozblíká a ventilátor bude pokračovat v cyklech, ve kterých na pár vteřin postojí a po krátké přestávce se opětovně spustí.
- Dosah dálkového ovladače je do 6 metrů od ventilátoru. Pro zajištění dobrého přenosu miřte ovladačem přímo na přední část ventilátoru.

- Ventilátor zapípá, kontrolky na řídícím panelu se rozsvítí a potvrdí, že zařízení obdrželo instrukce vyslané přes dálkový ovladač.

ČIŠTĚNÍ A ÚDRŽBA

- Před jakýmkoli čištěním musíte zařízení odpojit od zdroje elektrické energie.
- Zařízení čistěte vlhkým hadříkem.
- Zařízení nikdy neponořujte do vody nebo jiné kapaliny. Ujistěte se, že do motoru se nedostala žádná tekutina.
- K čištění zařízení nepoužívejte rozpouštědla, ani abrazivní čisticí prostředky, protože by mohli poškodit plastové části.
- Pokud zařízení nepoužíváte, uskladněte jej na místě, které je chráněné před vlhkostí.

WAŻNE

- Przed użyciem należy uważnie przeczytać poniższą instrukcję i zachować ją na wypadek jakichkolwiek niejasności.
- Upewnić się, że napięcie sieciowe odpowiada napięciu określone na tabliczce znamionowej urządzenia.
- Usunąć z wewnętrznej i zewnętrznej części urządzenia wszystkie materiały reklamowe oraz materiały użyte do ochrony urządzenia na czas transportu, w tym naklejki, papier, folię i karton.
- Nie wkładać żadnych przedmiotów do urządzenia. Urządzenie umieścić z daleka od przedmiotów, które mogłyby dostać się do kratki.
- Nigdy nie należy umieszczać urządzenia w wodzie ani innych płynach. Nie należy stawiać urządzenia w pobliżu wanny, prysznicza lub basenu.
- Nie umieszczać urządzenia w pobliżu źródeł ognia lub miejsc emisji łatwopalnych gazów.
- Nie należy umieszczać przewodu zasilającego pod dywanem lub jakimkolwiek innym materiałem.
- Pracujące urządzenie powinno znajdować się poza zasięgiem dzieci, zwierząt i osób niepełnosprawnych. Jeżeli urządzenie jest włączane w ich obecności, należy zachować wzmożoną ostrożność.
- Urządzenie jest przeznaczone wyłącznie do użytku domowego; nie nadaje się do użytku przemysłowego.
- Odłączyć nieużywane urządzenie od zasilania.
- Jeśli urządzenie nie działa prawidłowo lub gdy przewód zasilający jest uszkodzony, należy oddać je do specjalistycznego punktu serwisowego.
- Przed uruchomieniem urządzenia należy upewnić się, że zostało umieszczone na stabilnej powierzchni i jest gotowe do pracy (znajduje się na podstawie).



UWAGA! Chcąc pozbyć się urządzenia, **NIGDY** nie należy wyrzucać go do kosza na śmieci. Należy oddać je do najbliższego **PUNKTU ZBIÓRKI, PRZETWARZANIA** lub składowania odpadów. W ten sposób chronimy środowisko naturalne.

GŁÓWNE PODZESPOŁY

1. Przednia kratka
2. Osłona
3. Łopatki

4. Pierścień
5. Tylina kratka
6. Płyta mocująca kratki
7. Wał silnika
8. Uchwyt
9. Przycisk oscylatora
10. Wyłącznik i regulator prędkości
11. Wyłącznik czasowy
12. Rura teleskopowa
13. Element podstawy
14. Pierścień regulacji wysokości
15. Śruba mocująca
16. Rama podstawy
17. Nóżki
18. Osłona wału silnika
19. Pilot zdalnego sterowania
 19. A Wyłącznik
 19. B Regulator prędkości
 19. C Wyłącznik czasowy
 19. D Przełącznik trybów

MONTAŻ

Montaż podstawy

- Odkręcić 4 znajdujące się w nóżkach śruby (17)
- Z dwóch nóżek (17) utworzyć krzyż, który należy przykręcić za pomocą 4 śrub do elementu podstawy (13). **1.** Na podstawie umieścić ramę (16), która musi być założona bez pierścienia regulacji wysokości (14).
- Wysunąć rurę teleskopową (12) do żądanej wysokości i za pomocą pierścienia regulacji wysokości (14) ustawić wysokość wentylatora.
- Zamontować wał silnika (17) na rurze (12) i zamocować poprzez poluzowanie śruby mocującej (15), tak aby rura teleskopowa (12) znalazła się w obudowie (**rys. 2**), a następnie ponownie zakręcić śrubę mocującą i sprawdzić, czy obie części zostały zamocowane.

Montaż kratki i łopatek

- Usunąć osłonę wału silnika (2) i pierścień (4) oraz znajdującą się między nimi osłonę wału (18). Na wał (7) założyć tylną kratkę (5), tak aby wystające elementy wału silnika pokryły się z otworami w tylnej kratce (5). **Rys. 3.**
- Przymocować kratkę do wału, dokręcając pierścień (4) w kierunku zgodnym z ruchem wskazówek zegara.
- Włożyć łopatki (3), tak aby szczeliny w ich górnej części pokryły się z wystającymi elementami wału silnika. Zamocować łopatki, obracając osłonę (2) w

kierunku przeciwnym do ruchu wskazówek zegara. Upewnić się, że obracają się prawidłowo. **Rys. 4.**

- Założyć przednią kratkę (1), wkładając tylną kratkę w prowadnicę pierścienia łączącego (6). Towarzyszyć temu będzie charakterystyczny trzask. Płyta mocująca (7) musi być w widoczny sposób wyśrodkowana w części dolnej.
- Zamknąć płytę mocującą (7) i dokręcić śrubę zabezpieczającą.

WSKAZÓWKI DLA UŻYTKOWNIKA

- Aby uruchomić wentylator, należy wcisnąć wyłącznik. Wentylator zacznie pracować z najmniejszą prędkością. Aby zwiększyć prędkość (z małej przez średnią do dużej), należy ponownie wcisnąć przycisk.
- Aby zatrzymać wentylator, należy wcisnąć wyłącznik, gdy jest on ustawiony na dużą prędkość.
- Za pomocą przycisku (9) można regulować oscylację wentylatora w płaszczyźnie poziomej. Aby ją przerwać, wystarczy lekko pociągnąć przycisk w górę. **Rys. 5**
- Możliwe jest również nachylenie wentylatora pod kątem 45°. Aby zmienić nachylenie, należy nacisnąć lekko górną część wału silnika (7) w przód lub w tył.

Wyłącznik czasowy

- Aby wybrać czas, po upływie którego urządzenie samoczynnie wyłączy się (1 godzina), należy wcisnąć przycisk wyłącznika czasowego (11) jeden raz. Aby wybrać dwu- lub czterogodzinny tryb pracy, należy wcisnąć przycisk wyłącznika czasowego (11) jeszcze jeden lub dwa razy. Aby wykasować ustawienia czasu, należy wcisnąć i przytrzymać przycisk (11), aż zgasną wszystkie lampki kontrolne.
- Zarówno ustawienia mocy nawiewu, jak i czasu, są pokazywane za pomocą odpowiednich lampek kontrolnych.

OBSŁUGA PILOTA ZDALNEGO STEROWANIA


- Pilot zdalnego sterowania zasilany jest dwoma bateriami LR-03 AAA 1,5 V. Wskazane jest wyjęcie baterii z urządzenia, jeśli nie będzie ono używane dłużej niż miesiąc. Nie wolno łączyć starych baterii z nowymi.
- Za pomocą pilota zdalnego sterowania można wybierać tryby pracy oraz funkcje, które są także dostępne za pośrednictwem przycisków znajdujących się na wentylatorze.
- Wciśnięcie wyłącznika (19.A) spowoduje włączenie lub wyłączenie urządzenia.
- Regulator prędkości (19.B) umożliwi użytkownikowi wybranie małej, średniej lub dużej prędkości roboczej.

- Aby wybrać jedno-, dwu- lub czterogodzinny czas pracy, po upływie którego urządzenie wyłączy się, należy wcisnąć przycisk wyłącznika czasowego (19.C) jeden, dwa lub trzy razy.
- Wciśnięcie przełącznika trybów (19.D) spowoduje, że zaczną migać kontrolka prędkości roboczej wentylatora, a wentylator zacznie pracować w cyklach z kilkusekundowymi przerwami.
- Zasięg działania pilota zdalnego sterowania wynosi do 6 metrów od wentylatora. Ustawienie pilota na wprost wentylatora zapewnia lepszy przekaz sygnału.
- Sygnał dźwiękowy i zapalona lampka na panelu kontrolnym oznaczają potwierdzenie otrzymania sygnału z pilota zdalnego sterowania.

CZYSZCZENIE I KONSERWACJA

- Przed przystąpieniem do czyszczenia należy zawsze odłączyć urządzenie od prądu.
- Urządzenie czyścić lekko wilgotną ściereczką.
- Nigdy nie należy umieszczać urządzenia w wodzie ani innych płynach. Upewnić się, że w okolicy silnika nie dostają się krople cieczy.
- Do mycia urządzenia nie należy używać rozpuszczalników ani ściernych środków czyszczących, które mogłyby uszkodzić jego plastikowe części.
- Gdy urządzenie nie jest używane, powinno być przechowywane w suchym miejscu.

DÔLEŽITÉ

- Pred použitím vášho zariadenia si dôkladne prečítajte tento návod a uložte si ho pre budúce použitie.
 - Skontrolujte, či napätie siete súhlasí s napätím uvedeným na typovom štítku prístroja.
 - Odstráňte všetok materiál použitý na ochranu počas prepravy alebo na podporu predaja, ako sú papierové a plastové tašky, plastové fólie, lepenky a nálepky z vnútornej alebo vonkajšej strany zariadenia.
 - Do zariadenia nevkladajte žiadne cudzie predmety. Zariadenie položte mimo dosahu predmetov, ktoré by sa mohli dostať do mriežok.
 - Zariadenie nikdy neponárajte do vody alebo inej tekutiny. Zariadenie nepoužívajte v blízkosti vane, sprchy alebo bazénu.
 - Zariadenie nikdy neumiestňujte do blízkosti otvoreného ohňa alebo výbušných plynov.
 - Káble nedávajte pod koberec alebo pod akékoľvek iné materiály.
 - Pokiaľ je zariadenie v prevádzke, udržiajte ho mimo dosahu detí, zvierat a postihnutých ľudí. Ak zariadenie používate v ich prítomnosti, buďte opatrní.
 - Zariadenie je určené iba na domáce použitie, nemali by ste ho používať na priemyselné účely.
 - Ak prístroj nepoužívajte, odpojte ho.
 - Ak zariadenie nefunguje normálne, alebo je poškodený sieťový kábel, obráťte sa prosím na špecializované servisné stredisko.
 - Aby sa predišlo možným rizikám pri oprave sieťového kábla, mal by byť vymenený vo výrobnom závode alebo v autorizovanom servise prípadne by túto opravu mal vykonať kvalifikovaný pracovník.
 - Pred spustením zariadenia skontrolujte, či je umiestnené na stabilnom povrchu a nachádza sa v normálnej prevádzkovej polohe (na základni).
-  **UPOZORNENIE!!:** Ak si želáte prístroj odstrániť, NIKDY ho nevyhadzujte do odpadu. Odneste ho do najbližších ZBERNÝCH SUROVÍN alebo do centra zberu odpadkov. Týmto spôsobom pomôžete životnému prostrediu.
- Hlučnosť prístroja 57 dB

HLAVNÉ ČASTI

1. Predná mriežka
2. Ochranný kryt

3. Vrtuľa
4. Krúžok
5. Zadná mriežka
6. Upínacia lišta mriežky
7. Hriadeľ motora
8. Rukoväť
9. Tlačidlo otáčania
10. Vypínač a tlačidlo výberu rýchlosti
11. Časovač vypnutia
12. Teleskopická trubica
13. Základňa
14. Krúžok na nastavenie výšky
15. Upínacia skrutka
16. Lišta základne
17. Nožička
18. Kryt hriadeľa motora
19. Diaľkový ovládač
 19. A. Vypínač
 19. B. Tlačidlo výberu rýchlosti
 19. C Časovač vypnutia
 19. D. Tlačidlo režimov

MONTÁŽ

Montáž základne

- Odskrutkujte 4 skrutky na nožičkách (17)
- Spojte 2 nožičky (17), vytvorte kríž a pomocou 4 skrutiek ich priskrutkujte k základni (13) (**Obr. 1**). Základňu prikryte lištou (16), ktorú pripevníte vytiahnutím krúžku na nastavenie výšky (14).
- Teleskopickú trubicu (12) vytiahnite do požadovanej polohy a pomocou krúžku na nastavenie výšky (14) nastavte výšku ventilátora.
- Na trubicu (12) pripevnite hriadeľ motora (17) a pomocou upínacej skrutky (15) ho zľahka pripevnite, aby teleskopická trubica (12) vnikla do telesa ventilátora (**Obr. 2**). Následne pritiahnite upínaciu skrutku a skontrolujte, či sú obe časti pevne spojené.

Montáž mriežky a vrtule

- Vytiahnite ochranný kryt hriadeľa motora (2), krúžok (4) a kryt hriadeľa (18). Cez hriadeľ (7) pripevnite zadnú mriežku (5) aby bol výčnelok hriadeľa motora na rovnakom mieste ako otvory na zadnej mriežke (5) **Obr. 3**.
- Mriežku pripevnite pomocou krúžku (4) k hriadeľu. Pritiahnite ju v smere hodinových ručičiek.

- Vrtuľu (3) vložte tak, aby sa zárezy na ich vrchnej strane dotýkali výčnelkov na hriadeľi motora. Čepele pripevníte otočením ochranného krytu (2) proti smeru hodinových ručičiek. Skontrolujte, či sa správne otáča. **Obr. 4.**
- Prednú mriežku (1) pripevníte vložením do lišty zadnej mriežky na spojovacom krúžku (6). Počujete „kliknutie“. Upínacia lišta (7) sa musí byť v strede, v dolnej časti.
- Zatvorte upínaciu lištu (7) a pritiahnite bezpečnostnú skrutku.

NÁVOD NA POUŽITIE

- Ventilátor zapnete stlačením vypínača. Spustí sa na najnižšej rýchlosti. Každým stlačením tohto vypínača sa rýchlosť zvýši, z najnižšej na strednú a potom na najvyššiu.
- Ventilátor zastavíte stlačením vypínača, keď je zariadenie na najvyššej rýchlosti.
- Ak chcete, aby sa ventilátor otáčal horizontálne, stlačte tlačidlo (9), pri vypnutí tlačidlo jemne vytiahnite. **Obr. 5**
- Ventilátor môžete taktiež skloniť vertikálne o 45°. Tento sklon nastavíte jemným zatlačením na vrchnú časť hriadeľa motora (7), dopredu alebo dozadu.

Časovač vypnutia

- Časovač (11) stlačte jedenkrát a vyberiete prevádzkový čas 1 hodinu, po ktorej sa zariadenie automaticky vypne. Ak chcete nastaviť čas na 2 alebo 4 hodiny, stlačte časovač (11) ešte raz, alebo dvakrát. Ak chcete časové nastavenie zrušiť, stlačajte časovač (11), až kým sa kontrolka časovača nevypne.
- Nastavenie rýchlosti aj časové nastavenie vybrané časovačom sa zobrazí pomocou zodpovedajúcej kontrolky.

DIAĽKOVÉ OVLÁDANIE

- Diaľkový ovládač je poháňaný pomocou dvoch 1.5 V LR-03 AAA batérií. Ak diaľkový ovládač nebudete používať dlhšie ako jeden mesiac, odporúčame vám batérie vytiahnuť. Nemiešajte staré baterky s novými.
- Diaľkový ovládač môžete používať na výber funkcií, ktoré môžete ovládať pomocou tlačidiel na vašom ventilátore, plus na funkcie „Prevádzkových režimov“.
- Jedno stlačenie vypínača (19.A) zariadenie zapne alebo vypne.
- Tlačidlo výberu rýchlostí (19.B) umožňuje používateľovi vybrať nižšiu, strednú alebo vysokú rýchlosť.
- Ak chcete vybrať prevádzkový čas 1, 2 alebo 4 hodiny, po ktorom sa zariadenie vypne, stlačte časovač vypnutia (19.C) raz, dvakrát alebo trikrát.

- Stlačením tlačidla režimov (19.D) kontrolka prevádzkovej rýchlosti ventilátora zabliká a ventilátor bude pokračovať v cykloch, v ktorých na pár sekúnd zastaví a po krátkej prestávke sa opätovne spustí.
- Dosah diaľkového ovládača je do 6 metrov od ventilátora. Na zabezpečenie dobrého prenosu mierte ovládačom priamo na prednú časť ventilátora.
- Ventilátor zapípa, kontrolky na riadiacom paneli sa rozsvietia čím potvrdia, že zariadenie prijalo pokyny vyslané diaľkovým ovládačom.

ČISTENIE A ÚDRŽBA

- Pred akýmkoľvek čistením musíte zariadenie odpojiť od zdroja elektrickej energie.
- Zariadenie čistite vlhkou handričkou.
- Zariadenie nikdy neponárajte do vody alebo inej tekutiny. Uistite sa, že sa do motora nedostala žiadna tekutina.
- Na čistenie zariadenia nepoužívajte rozpúšťadlá, ani abrazívne čistiace prostriedky, pretože by mohli poškodiť plastové časti.
- Ak zariadenie nepoužívate, uskladnite ho na mieste, ktoré je chránené pred vlhkosťou.

HASZNÁLATI ÚTMUTATÓ

Kedves Vásárló!

Köszönjük, hogy megvásárolta a termékünket. Reméljük, hasznos társa lesz a háztartásban. A megfelelő működés alapfeltétele a szakszerű használat, ezért kérjük, figyelmesen olvassa át a használati utasítást.

FONTOS

- A készülék használata előtt olvassa el figyelmesen ezt az utasítást, és gondosan őrizze meg!
- Ellenőrizze, hogy a hálózati feszültség megfelel-e a készüléken feltüntetett értékeknek.
- Távolítsa el az összes, a szállításkor vagy a bemutatóteremben használt csomagolóanyagot, például a papír vagy műanyag tasakokat, a készülék külső vagy belső oldalán lévő kartonpapírt és matricákat.
- A készülék belsejébe ne helyezzen semmilyen tárgyat. A készüléket helyezze a rácson esetlegesen benyúló tárgyaktól távol.
- Soha ne merítse a készüléket vízbe vagy más folyadékba. Ne helyezze a készüléket fürdőkád, zuhanyzó vagy medence közelébe.
- Ne helyezze a készüléket nyílt láng vagy gyúlékony anyagok közelébe.
- Ne tegye a hálózati kábelt szőnyeg, vagy akármilyen más anyag alá.
- A működésben lévő készüléket tartsa távol a gyermekektől, állatoktól és magatehetetlen személyektől. Ha a készüléket jelenlétükben használják, kísérelje figyelemmel a működését.
- A termék nem ipari, hanem kizárólag otthoni használatra lett tervezve.
- Használaton kívül húzza ki a készülék dugaszát az aljzatból.
- A készüléket szakszervizbe kell vinni, amennyiben nem működik megfelelően vagy hálózati kábele megsérült.
- A készülék bekapcsolása előtt ellenőrizze, hogy a felület – melyre azt elhelyezte – stabil, és hogy a készülék a normál működési helyzetében van-e (a talpazatra állítva).



FIGYELMEZTETÉS!!: Amennyiben már nincs szüksége a készülékre, SOHA ne dobja azt a háztartási hulladékba. A készülék szakszerű ártalmatlanítása érdekében keresse fel a legközelebbi HULLADÉKÁRTALMATLANÍTÁSSAL FOGLALKOZÓ SZOLGÁLTATÓT. Ily módon is hozzájárulhat környezete megóvásához.

FŐ ALKOTÓRÉSZEK (LÁSD 1-ES ÁBRA)

1. Elülső rács
2. Védőburkolat
3. Lapátok
4. Gyűrű
5. Hátsó rács
6. Csatlakozó gyűrű
7. Motor tengelye
8. Fogantyú
9. Oszcillálás beállító gombja
10. KI/BE kapcsoló és sebességválasztó kapcsoló
11. Kikapcsolás időzítője
12. Teleszkópos cső
13. Talpazat
14. Magasságbeállító gyűrű
15. Rögzítő csavar
16. Talpazat borítóeleme
17. Lábak
18. Motortengely védőeleme
19. Távvezérlő
 19. A. BE/KI kapcsoló
 19. B. Sebességválasztó kapcsoló
 19. C. Kikapcsolás időzítő
 19. D. Üzem mód kapcsoló

ÖSSZESZERELÉS

A talpazat összeszerelése

- Csavarja ki a lábokban (17) lévő 4 csavart.
- Illessze össze a 2 lábat (17) keresztet formázva, és csavarja őket a talpazathoz (13) a 4 csavar felhasználásával.(1. ábra) Fedje le a talpazatot a borítóelemmel (16), melyet az eltávolított magasságbeállító gyűrű (14) mellett kell felhelyezni.
- Húzza ki a teleszkópos csövet (12) a kívánt magasságba és állítsa be a ventilátor magasságát a magasságbeállító gyűrűvel (14).
- Helyezze a motortengelyt (7) a csőre (12), és rögzítse azt a rögzítőcsavar (15) enyhe meglazításával oly módon, hogy a teleszkópos cső (12) benyúljon a ventilátor házába (2. ábra), majd szorítsa meg a rögzítő csavart és ellenőrizze, hogy mindkét elem rögzítve van.

A rácsok és a lapátok összeszerelése

- Távolítsa el a védőburkolatot (2), a gyűrűt (4) és a közöttük lévő tengelyvédőt (18) is. Helyezze fel a hátsó rácsot (5) a tengely (7) végére úgy, hogy

motor tengelyének kiemelkedései illeszkedjenek a hátulsó rács (5) nyílásaiba. **(3. ábra.)**

- Rögzítse a rácsot a tengelyhez a gyűrűnek (4) az óramutató járásával megegyező irányba való megszorításával.
- Helyezze fel a lapátokat (3) úgy, hogy a felső részen lévő rések összeérjenek a motor tengelyén lévő kiemelkedésekkel. Rögzítse a lapátokat a burkolatnak (2) az óramutató járásával ellentétes irányba való elforgatásával. Ellenőrizze a lapátok megfelelő forgását. **(4. ábra)**
- Rögzítse az elülső rácsot (1) a hátulsó rácsnak a csatlakozó gyűrű (6) vezetőelemébe való illesztésével. Egy „kattanás” hallható. A rögzítő lapnak az alsó rész közepén kell megjelennie.
- Zárja le a rögzítő lapot és szorítsa meg a biztonsági csavart.

HASZNÁLATI UTASÍTÁS

- Nyomja meg a KI/BE kapcsolót a ventilátor bekapcsolásához. A készülék alacsony teljesítményen indul el. A gomb minden egyes megnyomása alkalmával nő a teljesítmény; alacsonyról közepesre, majd nagy teljesítményre.
- A ventilátor kikapcsolásához nyomja meg a KI/BE kapcsoló gombot, amikor az a nagy teljesítményhez tartozó állásban van.
- A ventilátor vízszintes oszcillálásához nyomja meg a gombot (9), az oszcillálás leállításához pedig óvatosan húzza felfelé a gombot. **(5. ábra)**
- A ventilátor a merőlegeshez képest 45°-os szögben dönthető. A dőlésszög beállításához enyhén nyomja előre vagy hátra a motor tengelyének (7) felső részét.

Kikapcsolás időzítő

- Nyomja meg egyszer az időzítő kapcsolóját (11) 1 óras további üzemelés beállításához, mely idő letelte után a ventilátor automatikusan kikapcsol. 2 vagy 4 óras további működés beállításához nyomja meg még egyszer vagy még kétszer az időzítő kapcsolóját (11). A beállított idő törléséhez, tartsa lenyomva a kapcsolót (11) addig, amíg az összes jelzőfény kialszik.
- A beállított teljesítményt és működési időt a jelzőfények jelzik.

TÁVVEZÉRLÉS

- A távvezérlő egység 2 darab 1.5 V LR-03 AAA típusú elemmel működik. Javasoljuk, hogy vegye ki az elemeket az egységből, amennyiben előreláthatólag egy hónapnál hosszabb ideig nem használja azt. Ne használjon egyszerre régi és új elemeket.
- A távvezérlő egység a készüléken lévő kapcsolókkal is szabályozható funkciók kiválasztására alkalmas. Ezen felül az „Üzem módok” funkció érhető el az egységen keresztül.

- A KI/BE kapcsoló (19.A) gomb megnyomásával ki- vagy bekapcsolhatja a készüléket.
- A sebességválasztó kapcsoló (19.B) segítségével választhat az alacsony, közepes vagy nagy teljesítmény között.
- 1, 2 vagy 4 óra további működési időtartam kiválasztásához – mely idő letelte után a készülék automatikusan kikapcsol – nyomja meg a kikapcsolás időzítőjét (19.C) egy, két vagy három alkalommal.
- Az Üzem mód kapcsoló (19. D) megnyomásakor a teljesítmény jelzőfény villogni kezd, a ventilátor pedig ciklikusan kezd működni, mely ciklusok leteltével pár másodpercre kikapcsol, majd egy rövid idő után a ciklusok újra kezdődnek.
- A távvezérlő egység működési távolsága 6 méter. A megfelelő jelátvitel érdekében az egységet irányítsa a ventilátor elejére.
- A ventilátor hangjelzést bocsát ki, és felgyulladnak a vezérlőpanelen lévő jelzőfények, ezzel jelezve, hogy a ventilátor vette a távvezérlő egység által kibocsátott jeleket.

TISZTÍTÁS ÉS KARBANTARTÁS

- Bármilyen tisztítás megkezdése előtt a készüléket le kell csatlakoztatni az elektromos hálózatról.
- A készülék enyhén megnedvesített ronggyal tisztítható.
- Soha ne merítse a készüléket vízbe vagy más folyadékba. Vigyázzon, hogy a motor házába a legkisebb mennyiségű folyadék se kerüljön.
- A tisztításhoz ne használjon oldó- vagy súrolószert, mivel ezek károsíthatják a készülék műanyag elemeit.
- Használaton kívül a készüléket tartsa száraz helyen.

MEGFELELŐSÉGI NYILATKOZAT

„A HTM Kft., mint a termék forgalmazója kijelenti, hogy a termék a 79/1997. (XII.31.) IKIM rendeletnek megfelel.”

Névleges feszültség: 220-240 V

Névleges teljesítmény: 50 W

Érintésvédelmi osztály: Class I

Zajszint: 57 .dBA



FORGALMAZZA

HTM Nemzetközi Kereskedelmi Kft.

1046 Budapest, Kiss Ernő u. 3.

Fax: (1) 369-0403

Tel.: (1) 370-4074

(1) 272-0116

GARANCIAFELTÉTELEK

- A garancia minden gyártási vagy anyaghibából eredő működési rendellenességgel kapcsolatban egy év.
- A jótállás nem terjed ki a helytelen használatból eredő hibákra.
- A garancia nem érvényes, ha az üzletben nem teljesen vagy helytelenül töltötték ki ill. pecsételték le a garanciajegyet.
- Nem vonatkozik a garancia az olyan károsodásokra, amelyek a helytelen használatból vagy szállításból erednek. Ez olyan esetekre is érvényes, amikor a készüléket nem megfelelő földelésű dugaljhoz csatlakoztatták.
- Ugyancsak érvénytelen a garancia, ha a készüléket illetéktelen (hozzá nem értő személy) próbálja javítani, aki nem tartozik a vevőszolgálathoz vagy hivatalos szervizhez.
- A meghibásodott készüléket – beleértve a hálózati csatlakozó vezetéket is – csak szakember, szerviz javíthatja.

ВАЖНО

- Прочетете внимателно тези инструкции, преди да пристъпите към използване на уреда и ги запазете за евентуални справки в бъдеще.
- Проверете дали напрежението на електрическата инсталация в дома ви съответства на посоченото върху табелката със спецификации на уреда.
- Отстранете от външната страна и от вътрешността на уреда всички елементи, използвани за предпазване по време на транспортирането или за рекламни промоции, като например, хартиени или пластмасови торби, пластмасово фолио, картон и стикери.
- Не поставяйте никакви предмети вътре в уреда. Разположете уреда далече от предмети, които биха могли да попаднат в решетките.
- Никога не потапяйте уреда във вода или други течности. Не поставяйте уреда в близост до бани, душеве или плувни басейни.
- Не поставяйте уреда в близост до открит пламък или запалими газове.
- Не поставяйте кабела под килими, черги или подови покрития от други материали.
- Когато уредът е включен, пазете го от деца, животни и инвалиди. Ако уредът се използва в присъствието на деца, бъдете особено внимателни при работа.
- Уредът е предназначен изцяло за домашна употреба; не може да се използва за промишлени цели.
- Изключвайте, ако не се употребява.
- Ако уредът не работи добре или ако охранващият кабел се повреди, обърнете се към специализиран сервис.
- Преди пускане на уреда, проверете дали той е върху стабилна повърхност и в нормално положение за работа (върху основата си).



ВНИМАНИЕ!!: При бракуване на уреда, НИКОГА не го изхвърляйте в кофата за боклук. Отнесете го в най-близкия ПУНКТ ЗА СЪБИРАНЕ на вторични суровини. По този начин, вие ще спомогнете за опазване на околната среда.

ОСНОВНИ КОМПОНЕНТИ

1. Предна решетка
2. Капак
3. Перки
4. Пръстен
5. Задна решетка

6. Фиксираща плоча на решетката
7. Вал на двигателя
8. Дръжка
9. Осцилиращ бутон
10. Ключ за включване/изключване и избор на скорост
11. Таймер за изключване
12. Телескопична тръба
13. Основа
14. Пръстен за регулиране на височината
15. Фиксиращ винт
16. Баланс на основата
17. Крака
18. Протектор на вала на двигателя
19. Дистанционно управление
 19. А. Превключвател ON/OFF
 19. В. Превключвател за избор на скорост
 19. С Таймер за изключване
 19. D. Превключвател за режими

МОНТАЖ

Монтаж на основата

- Развийте 4-те винта в краката (17)
- Закрепете 2 крака заедно (17), като образуват кръст, и ги завинтете към основата (13) с помощта на 4-те винта. **1.** Покрийте основата, като използвате баланса (16), който трябва да се постави със свален пръстен за регулиране на височината (14).
- Изтеглете телескопичната тръба (12) до желаната височина и регулирайте височината на вентилатора, като използвате пръстена за регулиране на височината (14).
- Поставете вала на двигателя (17) върху тръбата (12) и го закрепете чрез леко развиване на фиксиращия винт (15) така, че телескопичната тръба (12) да навлезе в тялото на вентилатора (**Фиг. 2**), след това разхлабете отново фиксиращия винт и се уверете, че двете части са съединени.

Монтаж на решетката и перките

- Свалете капака на вала на двигателя (2) и пръстена (4), като свалите също и протектора (18) между тях. Поставете задната решетка (5) върху оста (7) така, че изпъкналостите на вала да съвпадат с процепите на задната решетка (5). **Фиг. 3.**
- Закрепете решетката към вала, като затегнете пръстена (4) по посока на часовниковата стрелка.
- Вкарайте перките (3) така, че шлицовете от горната им страна да съвпадат с издатините върху оста. Закрепете перките, като завъртите капака

- (2) по посока, обратна на часовниковата стрелка. Проверете дали се въртят правилно. **Фиг. 4.**
- Поставете предната решетка (1), като вкарате задната решетка във водача на свързващия пръстен (6). Ще чуете щракване. Фиксиращата плоча (7) трябва да бъде в центъра на долната секция.
 - Затворете фиксиращата плоча (7) и затегнете предпазната гайка.

ИНСТРУКЦИИ ЗА ЕКСПЛОАТАЦИЯ

- За да пуснете вентилатора, натиснете превключвателя за ВКЛЮЧВАНЕ/ИЗКЛЮЧВАНЕ; уредът ще започне работа на ниска скорост. При всяко натискане на този превключвател, скоростта ще се увеличава – от ниска през средна до висока.
- За спиране на вентилатора, натиснете превключвателя за ВКЛЮЧВАНЕ/ИЗКЛЮЧВАНЕ когато е в положение за висока скорост.
- За хоризонтално осцилиране на вентилатора, натиснете бутона (9), за спиране на осцилирането, леко бутнете бутона нагоре. **Фиг. 5**
- Вентилаторът може също така да се накланя под ъгъл от 45° спрямо вертикалното положение. Регулирайте наклона чрез леко натискане върху горната част на вала на двигателя (7) в посока напред или назад.

Таймер за изключване

- Натиснете бутона на таймера (11) еднократно за задаване на продължителност на работата от 1 час, след който уредът автоматично ще се изключи. За избор на период от 2 или 4 часа. Натиснете бутона на таймера (11) още един или два пъти. За отмяна на зададеното време, натиснете бутона (11), докато всички светлинни индикатори на таймера изгаснат.
- Съответните светлинни индикатори ще покажат избраната настройка на мощността и избраното време за работа.

ИЗПОЛЗВАНЕ НА ДИСТАНЦИОННОТО УПРАВЛЕНИЕ

- Устройството за дистанционно управление работи с две батерии от тип 1.5 V LR-03 AAA. Препоръчва се да извадите батериите от устройството, ако няма да го използвате продължително време – над 1 месец. Не смесвайте стари и нови батерии.
- Устройството за дистанционно управление може да се използва за избор на функциите, които можете да избирате и чрез превключвателите от панела на вентилатора, плюс функциите “Режими на работа”.
- Натискането на превключвателя за включване/изключване (19.A) ще включи или изключи уреда.

- Превключвателят за скоростта (19.B) дава възможност за избор на ниска, средна или висока скорост на работа.
- За избор на време на работа от 1, 2 или 4 часа, след което уредът ще се изключи автоматично, натиснете бутона на таймера (19.C) един, два или три пъти.
- При натискане на превключвателя за режим (19.D), светлинният индикатор за скорост на работа ще започне да мига и вентилаторът ще започне да работи на цикли, в които ще спира за няколко секунди и ще започва да работи отново след кратко прекъсване.
- Обхватът на устройството за дистанционно управление е до 6 метра от вентилатора. Насочете го право към предната част на вентилатора, за да осигурите добро предаване.
- Вентилаторът ще издаде "писукащ" звук и светлините на контролния панел ще светнат, потвърждавайки, че уредът е получил инструкциите от дистанционното.

ПОЧИСТВАНЕ И ПОДДРЪЖКА

- Преди почистване, уредът трябва да се изключи от контакта.
- Почиствайте с леко навлажнена кърпа.
- Никога не потапяйте уреда във вода или други течности. Внимавайте в зоната на двигателя да не попадат капки вода или течност.
- Не използвайте разтворители или абразиви за почистване на уреда, тъй като можете да повредите пластмасовите части.
- Когато уредът не се използва, съхранявайте го на сухо място.

VAŽNO

- Prije uporabe uređaja, pažljivo pročitajte ova uputstva i sačuvajte ih za buduće potrebe.
- Napon mreže u vašem kućanstvu mora biti jednak naponu naznačenom na natpisnoj pločici uređaja.
- Uklonite sve zaštitne i promotivne materijale s vanjske i unutarnje strane aparata, kao što su papirne ili plastične vrećice, plastične omote, karton i naljepnice.
- Ne umećite predmete u unutrašnjost uređaja. Aparat postavite daleko od predmeta koji bi mogli ući među rešetke.
- Nikada ne uranjajte aparat u vodu ili druge tekućine. Ne postavljajte aparat u blizini kade, tuša ili bazena.
- Ne postavljajte aparat u blizinu otvorenog plamena ili zapaljivih plinova.
- Kabel ne smije prolaziti ispod tepiha ili drugih materijala.
- Prilikom rada, aparat držite van dohvata djece, životinja i nemoćnih osoba. Postupajte oprezno ukoliko aparat koristite u blizini djece.
- Aparat je namijenjen isključivo za uporabu u kućanstvu. Ne smije se koristiti u industrijske svrhe.
- Izvucite kabel iz utičnice kada aparat nije u uporabi.
- U slučaju neispravnog rada ili oštećenja kabela, odnesite aparat u ovlaštenu tehnički servis.
- Prije pokretanja, provjerite nalazi li se aparat na čvrstoj podlozi i u normalnom položaju za rad (na postolju).



UPOZORENJE!!: NIKADA ne bacajte aparat u smeće. Odnosite ga u najbliži CENTAR ZA RECIKLIRANJE ili deponij. Na taj način pomažete u zaštiti okoliša.

GLAVNI DIJELOVI

1. Prednja rešetka
2. Pokrov
3. Lopatice
4. Prsten
5. Stražnja rešetka
6. Pričvrsna pločica rešetke
7. Osovina motora
8. Ručka
9. Gumb za zakretanje

10. Gumb za uklj./isklj. (ON/OFF) i regulaciju brzine
11. Timer
12. Teleskopska cijev
13. Postolje
14. Prsten za podešavanje visine
15. Pričvrсни vijak
16. Obloga postolja
17. Stativ
18. Štitnik osovine motora
19. Daljinski upravljač
 19. A. ON/OFF prekidač (uklj./isklj.)
 19. B. Regulator brzine
 19. C Timer
 19. D. Regulator načina rada

SKLAPANJE

Sklapanje postolja

- Odvrnite 4 vijka na nožicama (17).
- Spojite dvije nožice (17) unakrsno i pričvrstite ih na postolje (13) uz pomoć 4 vijka.
 1. Uklonite prsten za regulaciju visine (14) i postavite oblogu (16) na postolje.
- Izvucite teleskopsku cijev (12) na željenu visinu i namjestite visinu ventilatora uz pomoć prstena za regulaciju visine (14).
- Namjestite osovinu motora (17) na cijev (12) i lagano okrećite pričvrсни vijak (15) dok teleskopska cijev (12) ne uđe u tijelo ventilatora (**slika 2**). Potom ponovno otpustite pričvrсни vijak i provjerite jesu li oba dijela spojena.

Sklapanje rešetke i lopatica

- Uklonite pokrov osovine motora (2) i prsten (4), kao i štitnik osovine (18) između njih. Namjestite stražnju rešetku (5) na osovinu (7) tako da izbočine na osovini budu poravnate s utorima na stražnjoj rešetki (5). **Slika 3.**
- Spojite rešetku na osovinu zatezanjem prstena (4) udesno.
- Umetnite lopatice (3) tako da prorezi na gornjim dijelovima lopatica budu poravnani s izbočinama na osovini motora. Spojite lopatice okretanjem pokrova (2) ulijevo. Provjerite okreću li se pravilno. **Slika 4.**
- Namjestite prednju rešetku (1) tako da stražnju rešetku umetnete u vodilicu pričvrsnog prstena (6). Začut ćete škljocaj. Pričvrсна pločica (7) mora biti centrirana u donjem dijelu.
- Zatvorite pričvrсну pločicu (7) i zategnite sigurnosni vijak.

UPUTE ZA UPORABU

- Ventilator pokrenite pritiskom na ON/OFF prekidač (uklj./isklj.). Počet će raditi malom brzinom. Brzina se povećava svakim pritiskom na prekidač, od niske do srednje i velike.
- Ventilator zaustavite pritiskom na ON/OFF prekidač (uklj./isklj.), kada je u položaju velike brzine.
- Kako biste spriječili vodoravno zakretanje ventilatora, pritisnite gumb (9). Kako biste zaustavili okretanje, lagano povucite šipku nagore. **Slika 5.**
- Ventilator može također biti nagnut okomito pod kutom od 45°. Podesite nagib laganim pritiskom na gornji dio osovine motora (7) naprijed ili nazad.

Timer

- Pritisnite gumb timera (11) jednom za odabir vremena rada od 1 sata, nakon čega se aparat automatski isključuje. Odabir vremena rada od 2 ili 4 sata. Pritisnite gumb timera (11) još jednom ili dvaput. Za otkazivanje podešenog vremena, pritisnite gumb (11) dok se ne ugase sve lampice timera.
- Kontrolne lampice pokazivat će jačinu rada i vrijeme odabrano timerom.

PRIMJENA DALJINSKOG UPRAVLJAČA

- Za rad daljinskog upravljača potrebne su dvije 1,5 V LR-03 AAA baterije. Preporučeno je izvaditi baterije iz daljinskog upravljača ukoliko ga neće te koristiti dulje od mjesec dana. Ne umećite zajedno stare i nove baterije.
- Daljinski upravljač možete koristiti i za odabir funkcija koje imaju pripadajuće gumbе na ventilatoru, kao i funkciju "Način rada".
- Pritiskom na ON/OFF prekidač (19A) uključujete ili isključujete aparat.
- Gumb za regulaciju brzine (19.B) omogućuje korisniku odabir niske, umjerenе ili visoke brzine rada.
- Za odabir vremena rada od 1, 2 ili 4 sata, nakon kojeg se aparat isključuje, pritisnite timer (19.C) jednom, dvaput ili tri puta.
- Pritiskom na gumb Mode (način rada) (19.D) osvijetlit će se lampica odabrane brzine rada, a ventilator će nastaviti raditi u ciklusima povremenog zauzavljanja i ponovnog pokretanja.
- Raspon daljinskog upravljača iznosi 6 m od ventilatora. Usmjerite ga ka prednjoj strani ventilatora kako biste osigurali dobar signal.
- Ventilator će se oglasiti zvučnim signalom, a lampice na upravljačkoj ploči će se osvijetliti, potvrđujući da je aparat primio upute daljinskog upravljača.

ČIŠĆENJE I ODRŽAVANJE

- Prije čišćenja isključite aparat iz električne mreže.
- Aparat čistite lagano vlažnom krpom.
- Nikada ne uranjajte aparat u vodu ili druge tekućine. Spriječite curenje tekućine u područje motora.
- Ne koristite otapala ni abrazivna sredstva za čišćenje aparata budući da mogu oštetiti plastične dijelove.
- Kada nije u uporabi, aparat pohranite na mjesto zaštićeno od vlage.

IMPORTANT

- Înainte de a utiliza aparatul citiți cu atenție instrucțiunile și păstrați-le pentru a le putea consulta pe viitor.
- Verificați pentru a vă asigura că tensiunea prezentă în locuința dumneavoastră este aceeași cu cea indicată pe plăcuța cu specificații a aparatului.
- Îndepărtați toate elementele care au fost folosite pentru protejarea aparatului pe durata transportului sau pentru promoții de vânzare, cum ar fi pungii de plastic sau de hârtie, foi de plastic, cartoane sau etichete, care sunt prezente atât în interiorul aparatului cât și pe exteriorul acestuia.
- Nu introduceți nici un obiect în interiorul aparatului. Amplasați aparatul departe de obiecte ce ar putea străpunge grilajele.
- Nu introduceți niciodată aparatul în apă sau în orice alt lichid. Nu plasați aparatul în apropierea băilor, dușurilor sau piscinelor.
- Nu plasați aparatul în apropierea flăcărilor deschise sau a gazelor inflamabile.
- Nu puneți cablul de alimentare pe sub covoraș sau pe sub alt tip de material.
- Când aparatul este în funcțiune țineți-l departe de copii, animale sau persoane cu deficiențe. În cazul în care aparatul este folosit în prezența copiilor, fiți foarte atenți la toate operațiunile efectuate.
- Aparatul este destinat exclusiv utilizării domestice; nu se va folosi în scopuri industriale.
- Scoateți aparatul din priză atunci când nu îl utilizați.
- Dacă aparatul nu funcționează corect sau în cazul în care cablul de alimentare este deteriorat, duceți-l la un centru de service specializat.
- Înainte de a pune în funcțiune, verificați că acesta se află pe o suprafață stabilă și că este în poziția normală de funcționare (pe suportul său).



AVERTISMENT!!: Atunci când doriți să aruncați aparatul dumneavoastră, **NU ÎL** aruncați la gunoi. Duceți-l la cel mai apropiat **PUNCT DE COLECTARE** a materialelor uzate, pentru a fi prelucrat corespunzător. În acest fel veți ajuta la eforturile de conservare a mediului înconjurător.

ELEMENTE COMPONENTE PRINCIPALE

1. Grilaj frontal
2. Carcasă
3. Paletă
4. Inel

5. Grilaj posterior
6. Placă de fixare pentru grilaj
7. Axul motorului
8. Mâner
9. Buton pentru oscilare
10. Comutatorul PORNIT/OPRIT (ON/OFF) și pentru selectarea vitezei
11. Temporizator pentru oprire
12. Tub telescopic
13. Piesă suport
14. Inel pentru reglarea înălțimii
15. Șurub pentru fixare
16. Fixare suport
17. Picior
18. Protecția axului motorului
19. Telecomandă
 19. A. Comutator PORNIT/OPRIT
 19. B. Comutator pentru selectarea vitezei
 19. C. Temporizator pentru oprire
 19. D. Comutator pentru selectarea modului de funcționare

MONTARE

Montarea suportului

- Deșurubați cele 4 șuruburi ale picioarelor (17)
- Montați cele 2 picioare împreună (17), formați un X și apoi înșurubați-l pe piesa suport (13) cu ajutorul celor 4 șuruburi. **1.** Puneți dispozitivul de fixare pe suport (16), montându-l fără inelul pentru reglarea înălțimii (14).
- Extindeți tubul telescopic (12) până la lungimea dorită și reglați înălțimea ventilatorului cu ajutorul inelului pentru reglarea înălțimii (14).
- Montați axul motorului (17) pe tub (12) și fixați-l prin deșurubarea ușoară a șurubului de fixare (15) în așa fel încât tubul telescopic (12) să intre în corpul ventilatorului (**Fig. 2**), apoi strângeți la loc șurubul de fixare și verificați faptul că cele două piese s-au fixat.

Montarea grilajului și a paletelor

- Scoateți carcasa axului motorului (2) și inelul (4) și, de asemenea, scoateți protecția axului (18) dintre ele. Montați grilajul posterior (5) pe ax (7) în așa fel încât proeminențele de pe axul motorului să coincidă cu orificiile de pe grilajul posterior (5). **Fig 3.**
- Montați grilajul pe ax cu ajutorul inelului (4), strângându-l în sensul acelor de ceasornic.
- Introduceți paletele (3) în așa fel încât canelurile din partea superioară a acestora să se potrivească cu proeminențele de pe axul motorului. Fixați

- paletetele rotind carcasa (2) în sens invers acelor de ceasornic. Verificați că paletetele se învârt corect. **Fig. 4.**
- Montați grilajul frontal (1) introducând grilajul posterior în ghidajul inelului de conectare (6). Veți auzi un "clic". Placa de fixare (7) trebuie să fie centrată în partea sa inferioară.
 - Închideți placa de fixare (7) și strângeți șurubul de siguranță.

INSTRUCȚIUNI PENTRU UTILIZATOR

- Apăsați comutatorul PORNIT/OPRIT pentru a porni ventilatorul; acesta va porni la viteza cea mai scăzută. La fiecare apăsare a acestui comutator viteza va crește, de la scăzut la mediu și apoi la mare.
- Pentru a opri ventilatorul, apăsați comutatorul PORNIT/OPRIT atunci când acesta se află pe poziția corespunzătoare vitezei celei mai mari.
- Pentru ca ventilatorul să oscileze în plan orizontal, apăsați butonul (9) iar pentru a opri mișcarea de oscilație trageți ușor de buton în afară. **Fig 5**
- Ventilatorul poate fi înclinat la un unghi de 45° față de verticală. Reglați înclinarea apăsând ușor în partea superioară a axului motorului (7), spre față sau spre spate.

Temporizator pentru oprire

- Apăsați comutatorul temporizatorului (11) o dată pentru a selecta o perioadă de funcționare de o oră, perioadă după care ventilatorul se va opri automat. Pentru a selecta o perioadă de 2 ore sau de 4 ore. Apăsați comutatorul temporizatorului (11) încă o dată sau încă de două ori. Pentru a anula perioada de funcționare stabilită, apăsați comutatorul (11) până când se sting toate luminile indicatoare ale temporizatorului.
- Atât viteza cât și perioada de funcționare selectată vor fi indicate de luminile indicatoare corespunzătoare.

ACȚIONAREA PRIN TELECOMANDĂ

- Telecomanda funcționează cu două baterii de 1,5 V LR-03 AAA. Este recomandabil să scoateți bateriile din aparat dacă acesta urmează a nu fi folosit mai mult de o lună. Nu amestecați baterii vechi cu baterii noi.
- Telecomanda poate fi folosită pentru a selecta funcțiile care pot fi selectate și cu ajutorul comutatoarelor ventilatorului; în plus, poate fi selectată funcția "Moduri de funcționare".
- Pentru a porni sau opri aparatul apăsați butonul PORNIT/OPRIT (19.A).
- Selectorul pentru viteză (19.B) permite selectarea vitezei scăzute, medii și mari.

- Pentru a selecta o perioadă de funcționare de 1, 2 sau 4 ore, perioadă după care ventilatorul se va opri automat, apăsați butonul temporizatorului (19.C) o dată, de două ori sau de trei ori.
- Dacă apăsați butonul Mode (*Mod*) (19.D) lumina corespunzătoare vitezei de funcționare se va aprinde intermitent iar ventilatorul va funcționa în cicluri în care va sta oprit câteva secunde și apoi va porni și va funcționa o perioadă scurtă.
- Telecomanda funcționează la o distanță de maxim 6 metri de la ventilator. Pentru a asigura o transmitere bună a semnalului, îndreptați telecomanda spre partea frontală a ventilatorului.
- Ventilatorul va emite un semnal sonor ("bip") iar lămpile de pe panoul de control se vor aprinde, confirmând faptul că aparatul a primit instrucțiunile transmise de telecomandă.

CURĂȚARE ȘI ÎNTREȚINERE

- Înainte de a curăța ventilatorul, acesta trebuie scos din priză.
- Curățați cu o cârpă ușor umezită.
- Nu introduceți niciodată aparatul în apă sau în orice alt lichid. Nu permiteți să intre nici un fel de lichid, chiar sub formă de picături, în zona motorului.
- Pentru curățarea acestui aparat nu folosiți solvenți și nici substanțe de curățare abrazive, deoarece acestea pot deteriora componentele din material plastic.
- Atunci când aparatul nu este în funcțiune trebuie depozitat într-un spațiu ferit de umezeală.

solac[®]
www.solac.com



100% Recycled Paper