

Děkujeme, že jste projevíli svou důvěru a zakoupili si tento spotřebič.
Doufáme, že Vám bude spolehlivě sloužit po mnoho let.

Chladnička s mrazničkou je určena jen pro domácí použití.
Horní část zařízení je chladnička a používá se k ukládání čerstvých potravin za teploty 0°C a vyšší.

Spodní část zařízení je mraznička a používá se k ukládání mražených potravin na delší dobu (až jednoho roku, v závislosti na druhu skladovaných potravin). Tento prostor je označen čtyřmi hvězdičkami.

Předtím, než začnete chladničku používat.....	20	Nastavení teploty	
Instrukce pro použití		Použití	23
Bereme ohled na životní prostředí		Ukládání čerstvých potravin	
Tipy jak ušetřit energii		Mražení čerstvých potravin	
Důležité.....	20	Ukládání předem zmrazených potravin	
Likvidace vysloužilé chladničky		Výroba ledu	
Umístění a instalace.....	21	Změna směru otevírání dveří	26
Výběr správného místa		Údržba a čištění.....	27
Umístění zařízení		Automatické odmrazování chladničky	
Zapojení do elektrické sítě		Ruční odmrazování mrazničky	
Popis zařízení.....	22	Čištění zařízení	
Popis zařízení.....	22	Pokud zařízení nepoužíváte, vypněte jej	
Chladnička (A)		Návod k odhalování a odstraňování nedostatků a závad	27
Mraznička (B)			
Ovládací prvky	23		

i Předtím, než začnete chladničku používat

- Před zapojením chladničky do elektrické sítě ji nechte stát na místě po dobu 2 hodin, čímž se sníží nebezpečí vzniku závady v chladicím systému způsobené přepravou.
- Pečlivě vyčistěte chladničku, zvláště pak její vnitřek (viz Čištění a údržba)
- V případě, že vnitřní součásti chladničky nejsou správně umístěny, přemístěte je podle popisu, který najdete v kapitole Popis zařízení.

Instrukce pro použití

Tyto instrukce jsou určeny uživateli. Popisují zařízení a jeho správné a bezpečné používání. Tento návod je určen pro různé typy a modely chladniček, takže je možné, že zde najdete popis některých funkcí, které vaše zařízení nemá.

Bereme ohled na životní prostředí

- Naše výrobky jsou zabaleny v ekologických obalech, které mohou být buď recyklovány nebo zlikvidovány ekologickým způsobem. Jednotlivé balící materiály jsou jasně označeny.
- Tento návod je vytištěn buď na recyklovaném papíře, nebo na papíře, který byl vybělen bez pomoci chlorového bělidla. Když chladnička úplně doslouží, nezatěžujte zbytečně životní prostředí neodbornou likvidací a zavolejte svého nejbližšího servisního zástupce. (viz Likvidace dosloužilého zařízení).

Tipy jak ušetřit energii

- Tato část je důležitá zvláště pokud máte model chladničky „na výšku“.
- Přesvědčte se, zda je zařízení dostatečně odvětráváno (dostatečná cirkulace vzduchu za chladničkou).
- Termostat nastavte na nejnižší výkon co nejdříve (v závislosti na množství uložených potravin, na okolní teplotě apod.).
- Nikdy nevyužívejte nepřetržitý chod pokud to není bezpodmínečně nutné; přepněte přepínač do automatického režimu co možná nejdříve.
- Před uložením čerstvých potravin se přesvědčte, zda jsou již ochlazené na okolní pokojovou teplotu.
- Led a námraza zvyšují spotřebu energie. Čištění chladničky provádějte vždy, když je vrstva ledu silná 3-5 mm.
- Pokud je dveřní těsnění poškozeno nebo opotřebeno, spotřeba energie se rovněž zvyšuje. Když tuto závadu zjistíte, je třeba těsnění vyměnit.
- Kondenzor na zadní stěně chladničky je nutno udržovat v čistotě.
- Dodržujte vždy instrukce uvedené v kapitole Umístění a tipy k úspoře energie jinak spotřeba energie může znatelně stoupnout.

! Důležité

- Pokud jste tuto chladničku koupili, abyste jí nahradili starou, která je vybavena zámkem (západkou), který není možno zevnitř otevřít, přesvědčte se, zda je zámek rozbitý. Zamezíte tak tomu, aby se do staré chladničky nemohly nešťastnou náhodou uzamknout děti a udusit se.
- Zařízení musí být správně připojeno do elektrické sítě. (viz Připojení k elektrické síti).
- Pokud mají nějaké potraviny podezřelý vzhled nebo zápach, vyhoďte je, protože jsou pravděpodobně zkažené a je nebezpečné je konzumovat.
- Před prováděním oprav, čištěním a výměnou žárovky (opravy může provádět jen kvalifikovaný technik) odpojte chladničku z elektrické sítě.
- Používejte jen nástroje doporučené výrobcem.
- Z ekologických důvodů dbejte na to, aby nedošlo k poškození zadní stěny zařízení (kondenzoru a trubek - například při přepravě chladničky) ani žádných jiných součástí chladicího systému. K odmrazování chladničky nepoužívejte žádných ostrých předmětů. Používejte jen přiložené pomůcky nebo pomůcky doporučené výrobcem.
- Chladicí systém chladničky je naplněn chladivem a olejem. Pokud dojde k jejímu poškození, zacházejte s ní opatrně a zlikvidujte ji v souladu s ekologickými zásadami. (viz Bereme ohled na životní prostředí).

- Vyhřívací těleso zabudované do rámu chladničky je ovládáno provozem kompresoru a zabraňuje přimrznutí dveřního těsnění.
- Je-li přípojná šňůra poškozená, musí jí vyměnit výrobce, nebo jeho opravář, nebo podobně kvalifikovaná osoba. Tím se vyhne nebezpečí poranění.
- Výkonový štítek zařízení je umístěn uvnitř chladničky nebo vně zadní stěny.



Symbol na výrobku nebo jeho balení udává, že tento výrobek nepatří do domácího odpadu. Je nutné odvézt ho do sběrného místa pro recyklaci elektrického a elektronického zařízení. Zajištěním správné likvidace tohoto výrobku pomůžete zabránit negativním důsledkům pro životní prostředí a lidské zdraví, které by jinak byly způsobeny nevhodnou likvidací tohoto výrobku. Podrobnější informace o recyklaci tohoto výrobku zjistíte u příslušného místního úřadu, služby pro likvidaci domovního odpadu nebo v obchodě, kde jste výrobek zakoupili.

Při výpadku napájení elektrickým proudem.

V případě výpadku napájení elektrickým proudem, nebo v případě poruchy napájení chladničky neotvírejte! V případě, že výpadek trvá delší dobu 14-15 (HZS 2321/6, 2921/6), 15 (HZDS 2521/6) hodin vyjměte z chladničky potraviny a spotřebujte je, nebo zajistěte jejich uložení v chladnu.

Likvidace vysloužilé chladničky

- Když vaše chladnička definitivně doslouží, je třeba ji zlikvidovat. Pokud je vybavena zámekem, rozbijte jej, aby nemohlo dojít k tomu, že se uvnitř omylem uzamkne dítě.
- Chladicí systém je naplněn chladicím médiem a izolačními látkami které je nutno odsát a zlikvidovat. Zavolejte prosím nejbližšího autorizovaného zástupce nebo servisní středisko. Pokud o žádném nevíte, kontaktujte příslušné orgány místní správy nebo příslušného distributora. Dejte pozor, ať nepoškodíte trubky v zadní stěně chladničky (nebezpečí úniku škodlivých látek).

Umístění a instalace

Výběr správného místa

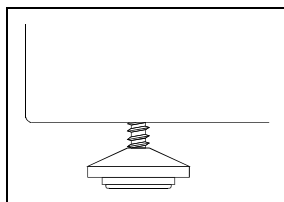
Umístěte chladničku do suché a dostatečně větrané místnosti. Dovolená okolní teplota závisí na modelu (třídě) zařízení a je uvedena na výkonovém štítku. Chladničku nikdy neumísťujte do blízkosti zařízení vydávajících teplo (sporák, radiátor ústředního topení, ohřívač vody nebo podobné zařízení) a nevystavujte ji působení přímého slunečního světla. Zařízení smí být umístěno minimálně 30 cm od olejových nebo uhelných kamínek. Pokud to není možné, použijte vhodné izolace.

Za zařízením musí být volný prostor nejméně 200 cm² široký. Nad chladničkou musí být mezera minimálně 5 cm, aby byla zajištěno dostatečné odvětrávání jednotky kondenzoru.

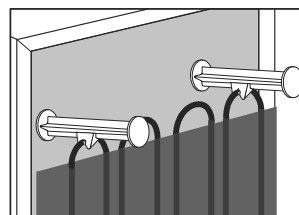
Třída	Okolní teplota
SN (subnormální)	od +10°C do +32°C
N (normální)	od +16°C do +32°C
ST (subtropická)	od +16°C do +38°C
T (tropická)	od +16°C do +43°C

Umístění zařízení

Umístěte zařízení nastálo na pevný základ. Některá zařízení mají zepředu nastavitelné nožky pro vyrovnání zařízení.



K přístroji jsou přiloženy 2 dorazy, které umístíte na horním okraji kondenzátoru, kde znemožňují umístění přístroje příliš blízko stěně. Dorazy jsou univerzální s ohledem na různou vzdálenost kondenzátoru od přístroje, proto je tomu přiměřeně otočte a umístěte na přístroj. Zařízení má dva dorazy, které by měly být vloženy do otvorů na zadní straně zařízení, což zabrání tomu, aby bylo zařízení přitlačeno příliš blízko ke zdi.

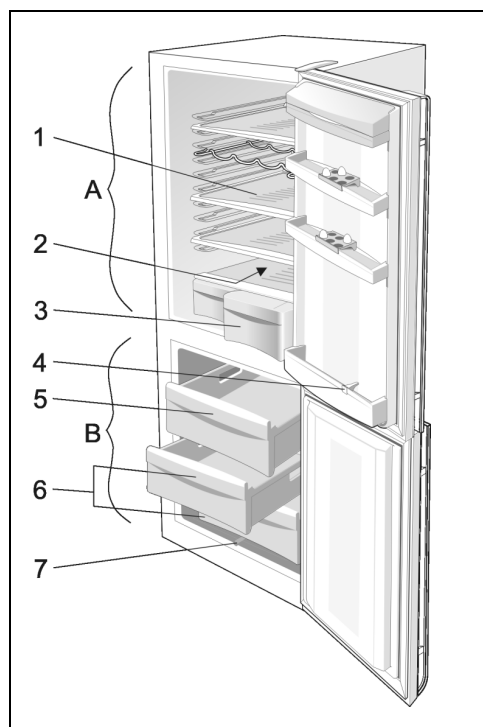
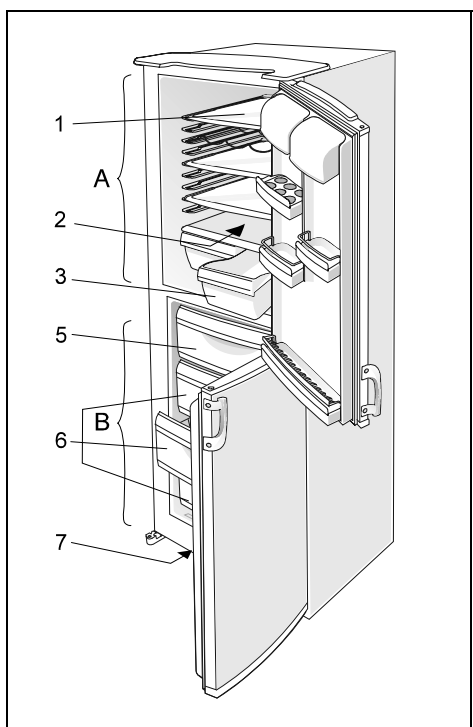
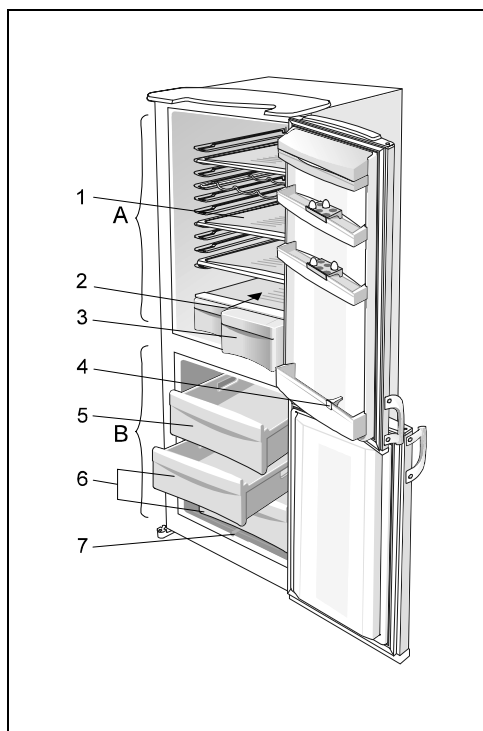
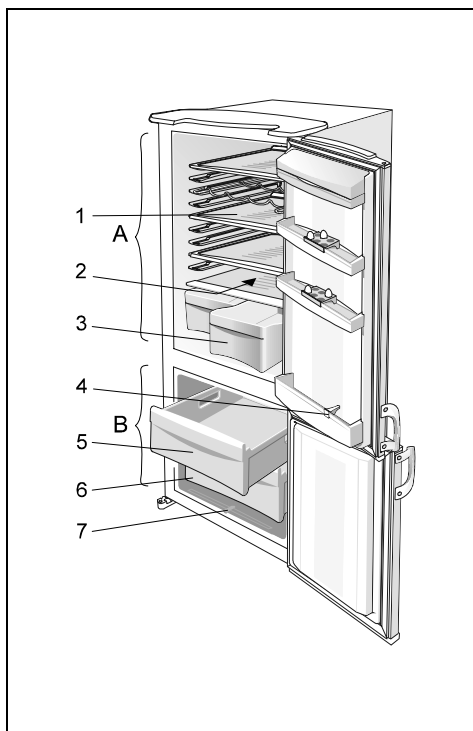


Zapojení do elektrické sítě

Zapojte napájecí zástrčku do zásuvky rozvodu elektrické energie vybavené uzemňovacím kolíkem (bezpečnostní zásuvka).

Požadované napájecí napětí a kmitočet je uveden na výkonovém štítku. Připojení k napájení a k uzemnění je třeba provést v souladu s platnými normami a předpisy. Zařízení je schopno snášet občasné kolísání napětí v rozmezí od -6 do +6%.

Popis zařízení



Popis zařízení

Chladnička (A)

Chladnička se používá k uložení čerstvých jídel po dobu několika dní.

Police (1)

(počet polic závisí na typu chladničky)

Police je možno umístit do vodicích drážek uvnitř chladničky. Police jsou vybaveny západkou, která zabraňuje jejich

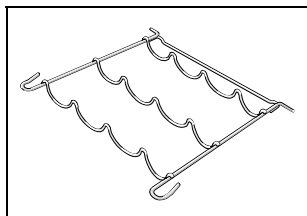
samovolnému vysunutí. Pokud chcete polici vyjmout, nadzdvihněte lehce zadní část a vytáhněte ji. Skleněné poličky (mají je jenom některé typy) jsou chráněny s dorazy z umělé hmoty. Jestliže chcete poličku vytáhnout, musíte nejdříve přitáhnout dorazy k sobě. Dorazy můžete také odstranit, ale uschovejte je pro možnou pozdější přepravu. Potraviny rychle podléhající zkáze ukládejte do zadní části polic, kde je nejchladněji.

Nosič sklenic

(mají ho jenom některé typy)

Nosič (počet záležití na typu) je určen pro uschovávání sklenic. Na výběr máme dvě polohy umístění (vodorovné nebo zepředu o jednu drážku zvednuté). Umožňuje také ukládání sklenic na zátku.

Nosič je zabezpečen proti vyvlečení. Vytáhnout jej můžete jenom tehdy, jestliže je prázdný, a to tak, že jej na zadní straně vyzvednete a přitáhnete k sobě.



Upozornění!

V případě, že dvířka mají odkládací poličky, umístěte nosič tak, aby délka sklenic neznemožňovala zavírání dvířek.

Na nosič můžete uložit max. 9 sklenic o obsahu 0,75 l nebo více (společné váhy max. 13 kg) - viz etiketa pod skříní termostatu v přístroji.

Odvod námrazové vody (2)

Vnitřek chladničky je chlazen pomocí chladicí desky vestavěné do zadní stěny. Pod deskou se nachází kanálek, který odvádí vodu z námrazy.

Kanálek odvádějící vodu je nutno pravidelně kontrolovat, zda není ucpaný (například zbytky jídla). Pokud je ucpaný, vyčistěte jej pomocí plastického brčka.

Kontejner pro skladování ovoce a zeleniny (3)

Kontejner se nachází na dně chladničky pod sklem a používá se především ke skladování ovoce a zeleniny. Vlhkost v těchto místech má na takovéto potraviny příznivý účinek (neztrácí tolik vody).

Úložný prostor ve dveřích

Dveře chladničky obsahují různé přihrádky a oddělení pro skladování vajec, sýra, másla a jogurtů a malých balíčků, tub, plechovek apod.

Nejspodnější dveřní polička je určena ke skladování lahví.

Zarážka (4)

(jenom u některých modelů)

Zarážka (počet závisí na modelu) je určena pro zamezení pohybu sklenic.

Osvětlení vnitřku chladničky

Světlo osvětlující vnitřek chladničky se zapne při otevření dveří. Světlo nezávisí na nastavení termostatu.

Mraznička (B)

Mraznička se používá k mražení čerstvých potravin a k ukládání potravin předem zmrazených.

Otvory na boku poličky umožňují jednodušší ovládání nebo vytažení poličky. Jestliže chcete poličku vytáhnout z přístroje, potom ji v přední části trochu vyzvednete a vytáhněte.

Mrazící zásuvka (5)

používá se k mražení čerstvých jídel.

Místo pro skladování potravin (6)

Je určeno pro skladování již zmrazených potravin.

Odvod vody (7)

(viz Čištění a údržba)

POZNÁMKA:

- Chladnička může být vybavena nejrůznějším příslušenstvím v závislosti na typu zařízení.
- Rukojeti na otvírání dveří mohou mít různé tvary v závislosti na typu zařízení.
- Nejrůznější doplňky (nádoba na koření, na tuby nebo další poličky) mohou být zakoupeny v autorizovaných obchodech.

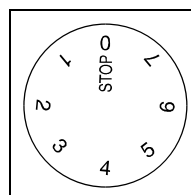
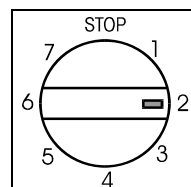
Ovládací prvky

Zařízení je ovládáno otočným termostatem, který se nachází v pravém horním rohu uvnitř chladničky.

Termostatem můžete otáčet po směru hodinových ručiček od polohy **STOP** do polohy **7** a zpět.

Nastavení teploty

- Vyšší nastavení termostatu (směrem k poloze **7**) znamená nižší teplotu (chladněji) uvnitř chladničky. Teplota uvnitř chladničky může klesnout až pod bod mrazu. Za normální okolní teploty doporučujeme střední nastavení.
- Změny okolní teploty ovlivňují teplotu uvnitř chladničky (zvolte správné nastavení termostatu).
- V poloze **STOP** je chladnička vypnutá (je vypnutý chladicí systém), ovšem napájení vypnuto není (světlo se při otevření dveří rozsvítí).



Použití

Ukládání čerstvých potravin

Správná obsluha zařízení, správně zabalené potraviny, správná teplota a dodržování hygienických opatření výrazně ovlivňuje kvalitu uložených potravin.

- Potraviny, které budou v chladničce uloženy musí být pečlivě zabaleny, aby nedocházelo k promíchávání různých zápachů a stupňů vlhkosti (polyetylenové sáčky, hliníková fólie, voskový papír), nebo musí být uzavřeny v lahvích nebo kontejnerech.

- Před uložením jídla do chladničky odstraňte zbytečné obaly (například vícenásobné balení jogurtů).
- Potraviny zabalujte systematicky a nedopusťte, aby se navzájem dotýkaly (různé zápachy se mohou míchat). Kolem zabalovaných potravin zajistěte dostatečnou cirkulaci vzduchu.
- Nikdy do chladničky neukládejte hořlavé, těkavé, nebo výbušné látky.
- Nápoje s vysokým obsahem alkoholu musí být uloženy v těsně uzavřených lahvích ve uložených ve svislé poloze.
- Potraviny se nikdy nesmí dotýkat zadní stěny chladničky.

- Před uložením do chladničky musí být potraviny vystydlé.
- Křehké a jemné potraviny ukládejte do nejchladnějších míst chladničky.
- Snažte se otevírat dveře chladničky co možná nejméně.
- Nastavte termostat na takový stupeň, při kterém chladnička dosahuje nejnižší teploty. Teplotu termostatem regulujte postupně, aby potraviny nenamrzaly. Pomocí teploměru změřte teplotu v jednotlivých částech chladničky. Teploměr vložte do nádoby z vodou. Údaje o teplotě jsou nejpřesnější několik hodin po dosažení stabilního provozu chladničky.
- Některé organické látky, jako těkavé oleje v citrónech nebo pomerančová kůra mohou po delším kontaktu s plastikem způsobovat jeho rychlejší stárnutí.
- Nepříjemný zápach z chladničky je známkou toho, že je něco v nepořádku s uloženými potravinami, nebo toho, že chladnička potřebuje vyčistit. Nepříjemného zápachu se zbavíte umytím vnitřku chladničky směsí vody a octa.
- K čištění vzduchu a odstranění nepříjemných zápachů doporučujeme používat filtry s aktivním uhlím.
- Pokud budete delší dobu nepřítomni, vyjměte z chladničky všechny potraviny podléhající rychlé zkáze.

Tabulka dob, po které je možno v chladničce skladovat čerstvá jídla

Druh potravin	Doba skladování (dny)													
	1	2	3	4	5	6	7	8	9	10	11	12	13	14
Máslo	+	+	+	+	+	+	+	=	=	=	=	=	=	=
Vejsce	+	+	+	+	+	+	+	+	+	=	=	=	=	=
Maso: čerstvé nekrájené	+	+	=											
krájené	+	=												
uzené	+	+	+	+	+	+	+	+	+	+	=	=	=	=
Ryby	+	=												
Marinované potraviny	+	+	+	+	+	+	+	+	+	+	=	=	=	=
Kořenová zelenina	+	+	+	+	+	+	+	+	=	=	=	=	=	=
Sýry	+	+	+	+	=	=	=	=	=	=	=	=	=	=
Sladkosti	+	+	=	=	=	=	=	=	=	=	=	=	=	=
Ovoce	+	+	=	=	=	=	=	=	=	=	=	=	=	=
Hotová jídla	+	+	=	=										

Legenda: + doporučená doba skladování = možná doba skladování

Mražení čerstvých potravin



- Pečlivě vyberte potraviny, které budete mrazit. Měli by být dostatečně kvalitní a vhodné pro zmrazení.
- Potraviny vhodně zabalte.
- Obal by měl být vzduchotěsný a neměl by prosakovat, neboť by to mohlo způsobit ztrátu vitamínů a dehydrataci potravin.
 - Fólie a sáčky musí být dostatečně jemné a poddajné, aby se jimi mohly potraviny dostatečně pevně obalit.
 - Na balíčky poznamenejte následující údaje: druh a množství určité potraviny a datum uložení.
- Je důležité, aby se potravina zmrazila co možná nejrychleji. Balíček by proto neměl být příliš rozměrný a měl by být před uložením do mrazničky vystydlý.
- Množství čerstvých potravin, které mohou být do mrazničky uloženy během 24 hodin je uvedeno na výkonovém štítku (mrazicí kapacita). Pokud je množství příliš velké, je kvalita zmrazení nižší a tím je ovlivněna i kvalita zmrazených potravin.

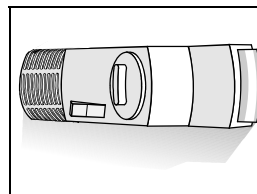
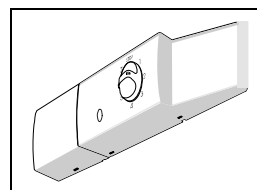
Postup mražení

- **Pokud máte mrazničku bez spínače intenzivního namrazování**, otočte 24 hodin před uložením potravin do mrazničky termostat do polohy **4-6**. Po 24 hodinách uložte na poličku balíčky s potravinami. Po dalších 24 hodinách otočte termostat do normální provozní polohy (viz Nastavení teploty) a přemístěte zmrazené potraviny do úložných košů (místo pro skladování potravin).

Pokud je vaše mraznička vybavena spínačem

intenzivního namrazování, zapněte jej 24 hodin předtím, než budete do mrazničky ukládat větší objem čerstvých potravin a termostat nastavte do polohy **4-6**. Po 24 hodinách do mrazničky uložte potraviny, počkejte dalších 24 hodin **vypněte spínač** a nastavte termostat do požadované polohy (viz Nastavení teploty).

Tlačítko je zapnuté, když je viditelné označení  (I) nebo barevné označení a vypnuto, když se na tlačítku ukáže označení  (0) nebo barevné označení není vidět (mají ho jenom některé typy).



- Pokaždé, když budete potřebovat zmrazit čerstvé potraviny, postupujte podle těchto instrukcí. Dejte pozor, aby se čerstvé potraviny v mrazničce nedotýkaly potravin už zmrazených.
- Pokud potřebujete zmrazit menší množství potravin (do 1 kg), tak není potřeba měnit nastavení termostatu (viz Nastavení teploty).

Ukládání předem zmrazených potravin

Balíčky zmrazeného jídla jsou uloženy v košících. Když košíky vyndáte, můžete uložit balíčky přímo na chladicí poličky.

Předemzmrazené potraviny

Doba uložení a doporučená teplota k ukládání předemzmrazených potravin je uvedena na balení. Při ukládání do mrazničky se řiďte podle instrukcí výrobce. Při nakupování vždy kontrolujte, zda jsou potraviny, které kupujete, vhodně zabaleny, zda jsou na nich potřebné údaje a zda nejsou uloženy v mrazících boxech s teplotou nižší než -18°C . Nikdy nekupujte potraviny pokryté vrstvou ledu. Znamená to, že potravina nejméně jednou rozmrzla. Dejte pozor, aby zakoupené potraviny nezačaly rozmrazovat, neboť to má za následek snížení jejich kvality.

Přibližná doba skladování mražených potravin

Potraviny	Doba skladování (měsíce)											
	1	2	3	4	5	6	7	8	9	10	11	12
Zelenina								+	+	+		
Ovoce										+	+	+
Chléb, pečivo			+									
Mléko			+									
Polotovary			+									
Maso: hovězí										+	+	+
telecí								+	+	+		
vepřové				+	+	+						
drůbeží								+	+	+		
zvěřina						+	+	+				
mleté				+								
Uzené párky	+											
Ryby: libové			+									
tučné	+											
Vnitřnosti		+										

Rozmrazování zmražených potravin

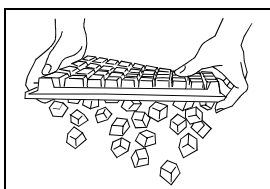
Částečně nebo úplně rozmrzlé potraviny je nutno co nejdříve spotřebovat. Studený vzduch potraviny chrání ale neníčí mikroorganismy, které velmi rychle po rozmrazení začínají potraviny znehodnocovat.

Částečné rozmrazení snižuje výživnou hodnotu potravin, zvláště ovoce, zeleniny a hotových jídel.

Výroba ledu

(jen u některých modelů)

Pro výrobu ledu doporučujeme střední polohu knoflíku termostatu. Nádobku na led naplňte do dvou třetin studenou vodou, nebo jinou tekutinou, která je vhodná k zmražování a vsuňte ji do nosiče nádobky na led (nebo položte na mrazicí desku). Doba výroby ledu závisí na teplotě okolí, poloze termostatu a častosti otevírání dveří. Pro výrobu ledu je zapotřebí 2-6 hodin, v závislosti na ledničce (velikosti zmrazovacích desek). U menších přístrojů a v době větší spotřeby, doporučujeme výrobu ledu do zásoby (kostky můžeme uschovat ještě v dodatečně zavřené nádobce). Kostky ledu vypadnou z nádobky, jestliže ji otočíte, chvílku pusťte pod studenou tekoucí vodou a jemně ohnete.



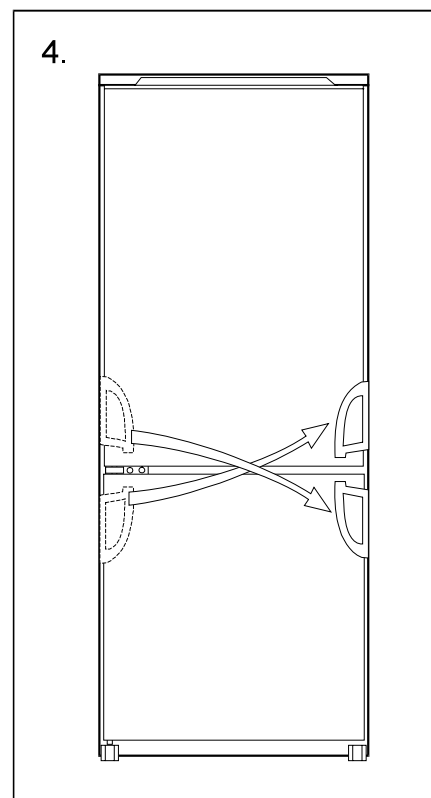
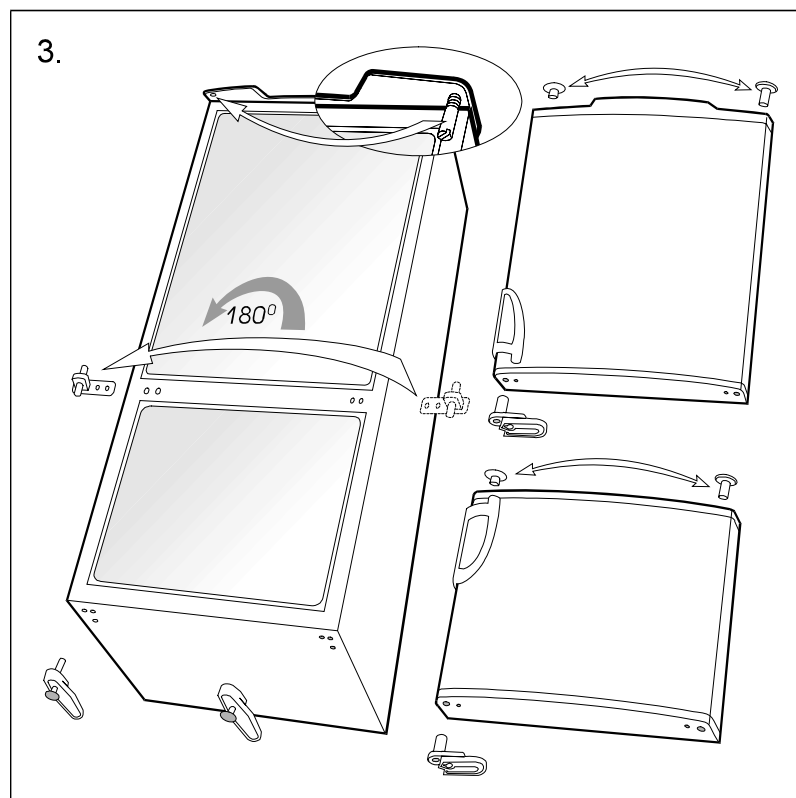
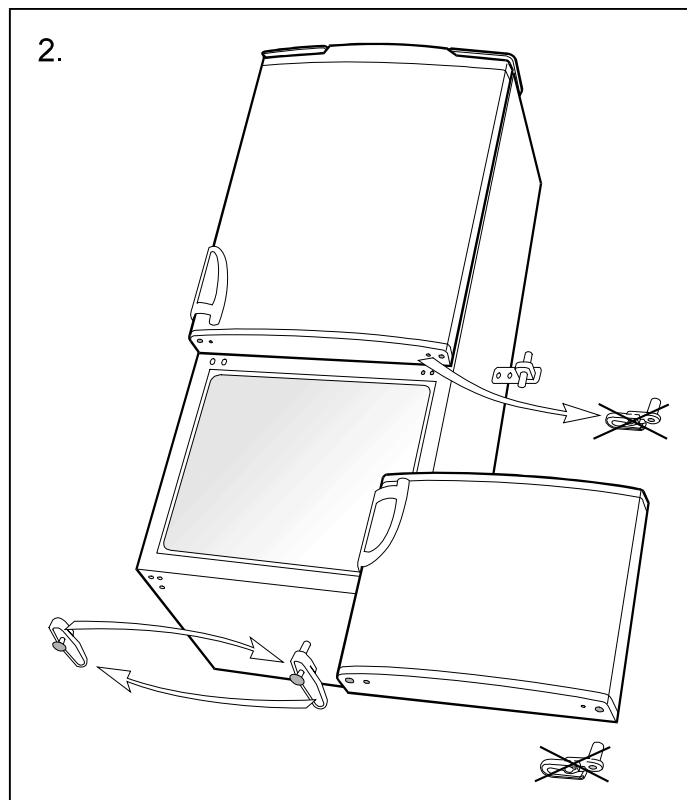
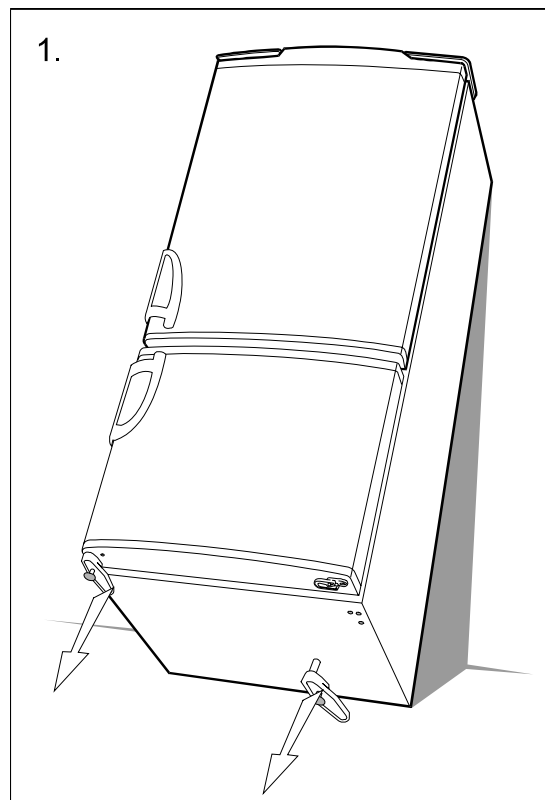
Změna směru otevírání dveří

Přístroj nahněte tak, že můžete odšroubovat spodní pant. Potom pokračujte s rozebíráním do 3. obrázku. Jednotlivé součásti připevňte v opačném pořadí. Použijte příloženou protilehlou vložku pantu.

Čepy, které jste vytáhli, použijte na protější straně. Zkontrolujte těsnění dvířek. Jestliže dvířka netěsní, potom těsnění vytáhněte a otočte o 180°.

Poznámka:

U spotřebičů ORA ITO není možná změna směru otevírání dveří.



Údržba a čištění

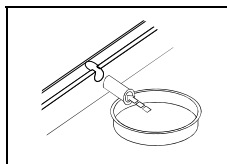
Automatické odmrazování chladničky

Chladničku není třeba odmrazovat, protože led, který vzniká na zadní vnitřní stěně se odmrazuje automaticky. Led se na zadní vnitřní stěně vytváří během provozu kompresoru. Později, když je kompresor vypnutý, led roztaje a voda je odváděna kanálkem v zadní stěně do pánve umístěné nad kompresorem, kde se odpařuje.

Ruční odmrazování mrazničky

Když je vrstva ledu v mrazničce silná 3-5 mm, je nutno mrazničku vyčistit.

- Několik hodin před odmrazováním otočte termostatem na stupeň **7**, aby se potraviny dostatečně zmrazily. Nyní otočte termostatem na **STOP** a odpojte mrazničku od napájení. Vyprázdněte mrazničku a zajistěte aby potraviny nerozmrzly.
- Vložte přiloženou trubku do zářezu ve dně mrazničky a položte pod ni nádobu, do které bude vytékat voda z roztátého ledu. Odmrazování urychlíte tak, že dveře mrazničky necháte otevřené.



- Nepoužívejte odmrazovací spreje, neboť mohou poškodit plastické součásti a mohou být zdraví nebezpečné.

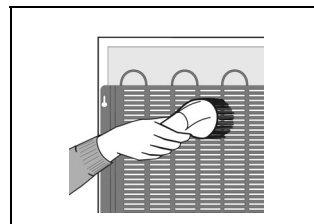
Čištění zařízení

Před čištěním chladničky je třeba ji odpojit od napájení. K čištění nikdy nepoužívejte hrubé nebo agresivní čisticí prostředky, neboť jimi můžete poškodit povrch. Při čištění dávejte pozor, aby jste odstranili všechny zbytky čisticidel.

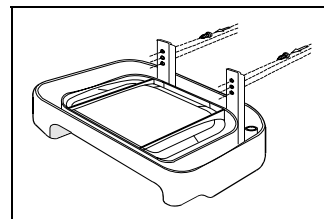
- Vnější** části chladničky vyčistěte vodou a saponátem. Lakované povrchy očistíte měkkým hadříkem a čisticím prostředkem na bázi alkoholu (např. čistič skla). Můžete použít také alkohol (etanol nebo izopropylalkohol).

Na čištění povrchů z umělé hmoty nebo lakovaných povrchů nedoporučujeme používat hrubých nebo agresivních čisticidel, jako jsou čisticí prostředky pro nerez a podobné.

- Vyjměte **všechno příslušenství** z vnitřku, které můžete lehce uvolnit a vyčistěte je vodou a saponátem. Plastické díly není možno čistit v pračce.
- Vnitřek** chladničky čistěte vlažnou vodou, do které přidejte jednu nebo dvě polévkové lžíce octa.
- Při každém čištění nezapomeňte vyčistit **kondenzor** umístěný na zadní stěně. Vyčistěte jej pomocí kartáče (ne drátěného) nebo pomocí vysavače.



- Očistěte také **nádobku** nad kompresorem chladničky (neodstraňujte ji).



Pokud zařízení nepoužíváte, vypněte jej

Pokud chladničku nezamýslíte delší čas používat, nastavte termostat do polohy **STOP**, odpojte napájení, vyjměte potraviny, a vyčistěte ji odmrazte ji. Dveře nechte mírně pootevřené.

? Návod k odhalování a odstraňování nedostatků a závad

Během provozu se mohou vyskytnout některé potíže, které ve většině případů pramení z nevhodné manipulace se zařízením a které je lehce možno odstranit.

Chladnička po zapojení do elektrické sítě nepracuje

- Zkontrolujte, zda je elektrická zásuvka pod proudem a přesvědčte se, zda chladnička je zapnutá (termostat je v provozní poloze).

Nepřetržitý chod chladicího systému

- Dveře byly často otevírány, nebo byly ponechány delší dobu otevřené.
- Dveře nejsou dobře dovřeny (prohýbají se, těsnění může být znečištěné, nebo poškozené)
- Zařízení je přeplněno čerstvými potravinami.
- Důvodem může být i neodpovídající odvětrávání kompresoru a kondenzoru (zajistěte dostatečnou cirkulaci vzduchu a otřete kondenzor).
- Vypínač pro intenzivní chlazení je zapnutý (viz kapitola Zmrazování potravin).

Vytváření ledu na vnitřní zadní stěně chladničky

Dokud námrazová voda odtéká kanálkem na odpařovací pánve nad kompresorem, je zajištěno automatické odmrazování.

V případě, že vrstva ledu na zadní stěně dosáhne větší tloušťky (3-5 mm), je třeba led odstranit manuálně.

Nastavte termostat do polohy **STOP** a nechte dveře otevřené. K odmrazování nikdy nepoužívejte elektrických zařízení a nikdy neseškrabávejte led ostrými předměty.

Po odmrazování otočte termostat do požadované polohy a uzavřete dveře chladničky.

Příčina tvoření ledu může být následující:

- Dveře špatně těsní (pokud je těsnění znečištěno, vyčistěte jej, pokud je poškozeno, vyměňte jej).
- Dveře byly otevírány příliš často, nebo byly otevřeny po delší dobu.
- Jídlo uložené do lednice je horké.
- Některá potravina nebo talíř se dotýká zadní vnitřní stěny.

Z chladničky prosakuje voda

V případě, že je odtokový kanálek ucpaný, nebo námrazová voda vytéká z kanálku, dochází k prosakování vody z chladničky.

- Vyčistěte ucpaný kanálek (například pomocí brčka).
- Ručně odmrazte vrstvu ledu. Viz Hromadění ledu na vnitřní zadní stěně.

Pokud jdou těžce otevřít

Pokud chcete otevřít dveře, které jste právě, nebo před chvílí zavřeli, může se stát, že to jde poněkud obtížně. Důvod je ten, že když otevřete dveře, vnikne dovnitř teplý vzduch. Po jeho ochlazení vznikne podtlak, který dveřím brání otevřít. Po několika minutách (1-3) už by to mělo jít normálně.

Hluk

Chladicí systém chladničky-mrazničky je založen na kompresoru, který vydává určitý hluk. Jak hlučná chladnička bude, záleží na tom, kam ji postavíte a také na tom, jak je stará.

- **Za běhu kompresoru** můžete slyšet zvuk kapaliny. Pokud je kompresor vypnut, je slyšet hluk pocházející od chladiva. Jedná se úplně normální stav, který nijak neovlivňuje životnost zařízení.
- **Po zapnutí chladničky** může být kompresor a chladivo poněkud hlučnější, což ovšem neznamená, že je něco v nepořádku. Toto rovněž nemá žádný vliv na životnost zařízení. Po určité době se hluk o něco sníží.
- Někdy můžete slyšet **neobvyklý a silný hluk**, který je pro chladničku zjevně necharakteristický. Tento hluk je často zapříčiněn nevhodným umístěním chladničky.
 - Chladnička musí být umístěna a pevně usazena na pevném podkladě.
 - Neměla by se dotýkat stěny ani jiných kuchyňských zařízení stojících vedle.
 - Zkontrolujte příslušenství uvnitř chladničky, zda je správně umístěno na svém místě. Zkontrolujte rovněž láhve, plechovky a další nádoby, které se mohou spolu dotýkat a rezonovat.

Výměna žárovky

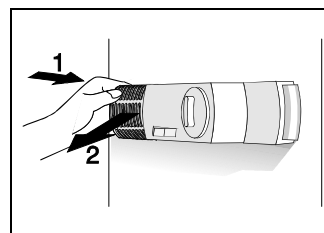
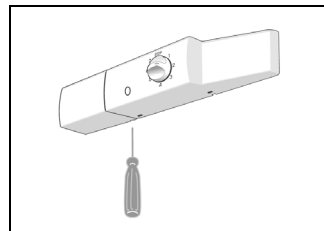
Před výměnou žárovky odpojte zařízení od napájení.

Na spodní straně víčka žárovky je otvor, do kterého zastrčte šroubovák a jemným stisknutím směrem dolů víčko sundejte. Potom žárovku vyměňte - za halogenovou nebo obyčejnou (E14, max. 25 W - Osram Halolux, Philips H.E.) a víčko opět nasadte.

Stiskněte kryt na zadní straně (po směru šipky 1) a vyndejte umělohmotný kryt (ve směru šipky 2). Starou žárovku nahradte novou (E14, max. 15W). Nezapomeňte: stará žárovka nepatří mezi organický odpad.

Nezapomeňte: stará žárovka nepatří mezi organický odpad.

Žárovka je spotřebním zbožím, proto se na ni naše záruka nevztahuje.



VYHRAZUJEME SI PRÁVO ZMĚNIT SPECIFIKACE, KTERÉ NEBUDOU MÍT ŽÁDNÝ VLIV NY CHOD ZAŘÍZENÍ.