

Register your product and get support at  
[www.philips.com/welcome](http://www.philips.com/welcome)

5000 series

# Quick start guide

**PHILIPS**

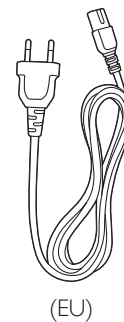
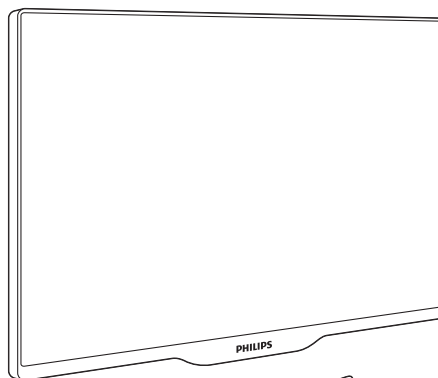


<b>English</b>	Before using your product, read all accompanying safety information.	<b>Norsk</b>	Les all vedlagt sikkerhetsinformasjon før du bruker produktet.
<b>Български</b>	Прочетете цялата приложена към продукта информация за безопасност, преди да го използвате.	<b>Polski</b>	Przed rozpoczęciem korzystania z produktu należy zapoznać się z informacjami dotyczącymi bezpieczeństwa.
<b>Čeština</b>	Před použitím produktu si přečtěte doprovodné bezpečnostní informace.	<b>Português</b>	Antes de utilizar o produto, leia todas as informações de segurança que o acompanham.
<b>Dansk</b>	Læs alle medfølgende sikkerhedsoplysninger, inden du tager produktet i brug.	<b>Română</b>	Înainte de a utiliza acest produs, citiți toate informațiile de siguranță care îl însoțesc.
<b>Deutsch</b>	Lesen Sie vor Verwendung dieses Produkts alle begleitenden Sicherheitsinformationen.	<b>Русский</b>	Перед тем как использовать это изделие, ознакомьтесь с информацией, касающейся безопасности.
<b>Ελληνικά</b>	Πριν χρησιμοποιήσετε το προϊόν, διαβάστε όλες τις παρεχόμενες πληροφορίες ασφάλειας.	<b>Slovenščina</b>	Pred uporabo izdelka preberite vse priložene varnostne informacije.
<b>Eesti</b>	Enne toote kasutamist tutvuge tootega kaasas oleva ohutuslase teabega.	<b>Slovenský</b>	Pred použitím produktu si prečítajte všetky spravidelné bezpečnostné informácie.
<b>Español</b>	Antes de usar el producto, lea toda la información de seguridad adjunta.	<b>Srpski</b>	Pre nego što počnete da koristite proizvod, pročitajte sve prateće informacije o bezbednosti.
<b>Français</b>	Avant d'utiliser votre produit, lisez l'intégralité des consignes de sécurité jointes.	<b>Suomi</b>	Lue kaikki turvallisuuksiedot ennen tuotteen käyttöä.
<b>Gaeilge</b>	Léigh gach eolas sábháilteachta a ghabhann leis an táirge sula n-úsáidann tú é.	<b>Svenska</b>	Innan du använder produkten ska du läsa all tillhörande säkerhetsinformation.
<b>Hrvatski</b>	Prije korištenja proizvoda pročitajte sve popratne sigurnosne informacije.	<b>ภาษาไทย</b>	ก่อนการใช้ผลิตภัณฑ์ โปรดอ่านข้อมูลความปลอดภัยทั้งหมดที่มาพร้อมผลิตภัณฑ์
<b>Italiano</b>	Prima di utilizzare il prodotto, leggere tutte le relative informazioni sulla sicurezza.	<b>Türkçe</b>	Ürününüzü kullanmadan önce ilgili tüm güvenlik bilgilerinizi okuyun.
<b>Қазақша</b>	Бұйымды пайдаланбас бұрын барлық берілген қауіпсіздік ақпаратын оқып шығыңыз.	<b>Українська</b>	Перед початком роботи прочитайте всю супутню інформацію про безпеку.
<b>Latviešu</b>	Pirms izstrādājuma lietošanas izlasiet visu sniegto drošības informāciju.	<b>العربية</b>	قبل استخدام المنتج الخاص بكم، يرجى قراءة كافة معلومات الأمان المرفقة مع المنتج.
<b>Lietuvių</b>	Prieš naudodami gaminį perskaitykite visą pridėtą saugos informaciją.		
<b>Magyar</b>	A termék használatá elött alaposan olvassa el a mellékelt biztonsági tudnivalókat.		
<b>Nederlands</b>	Lees voordat u het product gaat gebruiken eerst alle bijbehorende veiligheidsinformatie.		

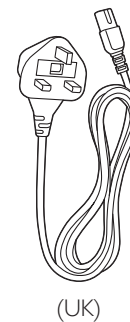


English	What's in the box
Български	Съдържание на кутията
Čeština	Co je v balení
Dansk	Kassens indhold
Deutsch	Lieferumfang
Ελληνικά	Περιεχόμενα συσκευασίας
Eesti	Karbi sisu
Español	Contenido de la caja
Français	Contenu de l'emballage
Gaeilge	A bhfuil sa bhosca
Hrvatski	Što se nalazi u kutiji
Italiano	Contenuto della confezione
Қазақша	Қорап ішіндегі заттар
Latviešu	Iepakojuma saturs
Lietuvių	Kas yra rinkinyje?
Magyar	A doboz tartalma
Nederlands	Wat zit er in de doos?
Norsk	Innholdet i esken
Polski	Zawartość opakowania
Português	Conteúdo da embalagem
Română	Ce conține cutia
Русский	Комплект поставки
Slovenščina	Vsebina škatle
Slovenský	Obsah balenia
Srpski	Šta je u kutiji
Suomi	Pakkauksen sisältö
Svenska	Vad finns i förpackningen?
ภาษาไทย	สิ่งที่อยู่ในบรรจุภัณฑ์
Türkçe	Kutu içeriği
Українська	Комплектація упаковки

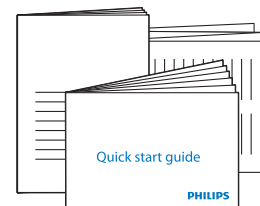
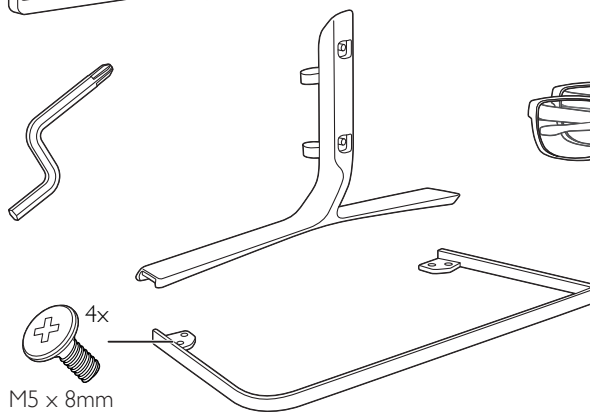
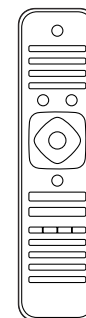
العربية  
محتويات العبوة



(EU)



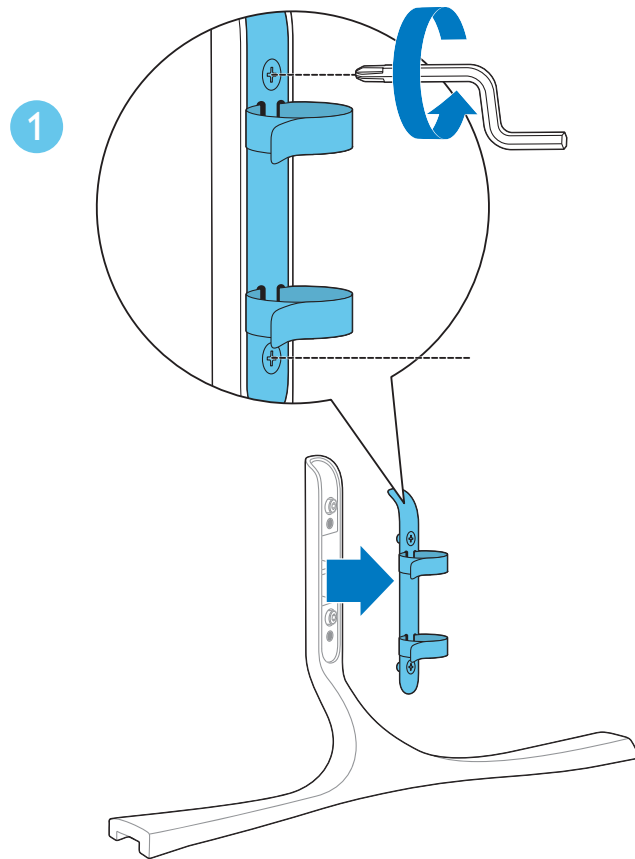
(UK)



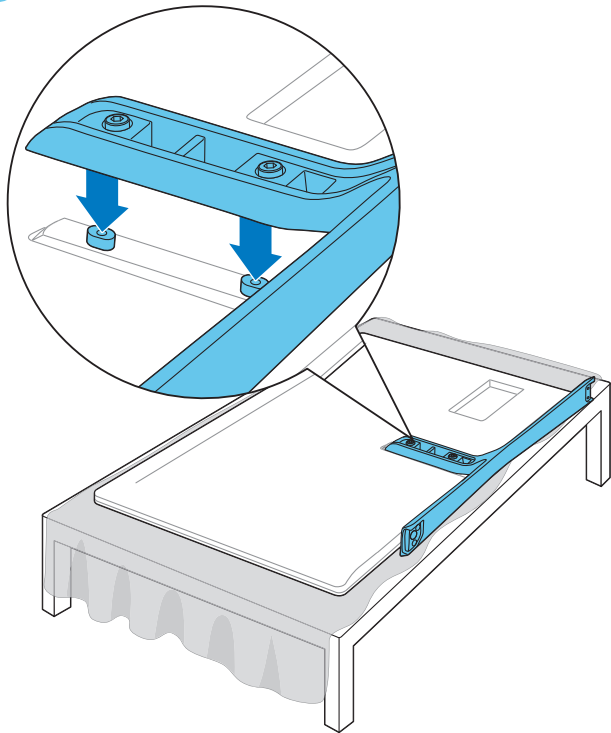
# 1

English	Mount the stand
Български	Монтиране на стойката
Čeština	Namontujte podstavec
Dansk	Monter foden
Deutsch	Standfuß montieren
Ελληνικά	Τοποθέτηση βύσης
Eesti	Paigaldage alusele
Español	Montaje del soporte
Français	Montage du support
Gaeilge	Pláta feiste seastáin
Hrvatski	Montiranje stalka
Italiano	Montaggio del supporto
Қазақша	Тіреуішін орнату
Latviešu	Uzstādiet statīvu
Lietuvių	Stovo montavimas
Magyar	Az állvány felszerelése
Nederlands	De standaard bevestigen
Norsk	Monter stativet
Polski	Mocowanie podstawy
Português	Montar o suporte
Română	Montați suportul
Русский	Установка подставки
Slovenščina	Namestite stojalo
Slovenský	Upevnenie stojana
Srpski	Montirajte postolje
Suomi	Telineen kiinnittäminen
Svenska	Montera stativet
ภาษาไทย	ยึดขาตั้ง
Türkçe	Standı monte etme
Українська	Монтування підставки

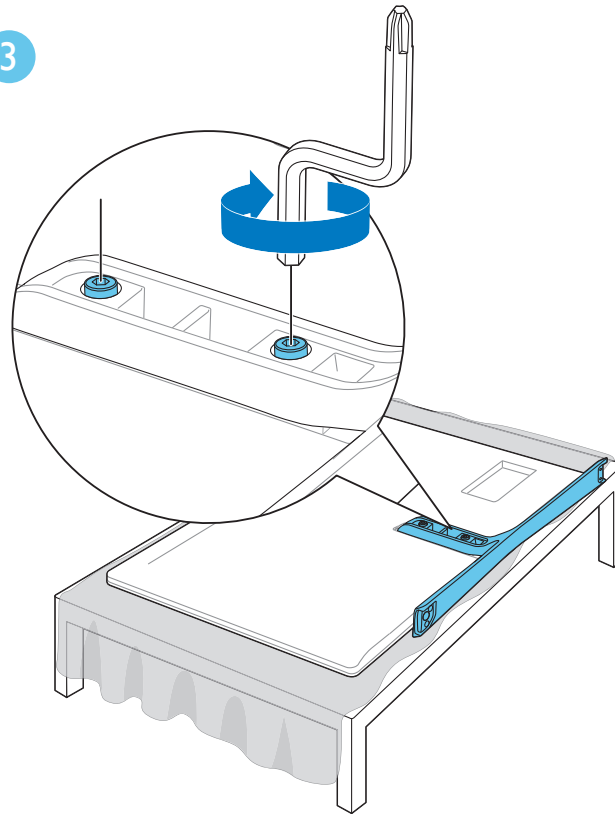
تثبيت الحامل العربية



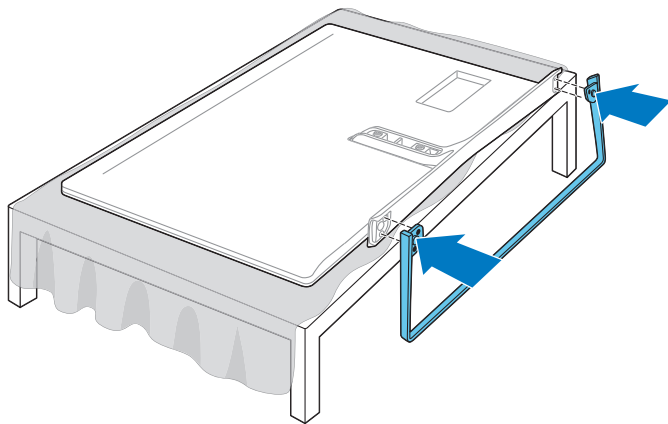
2



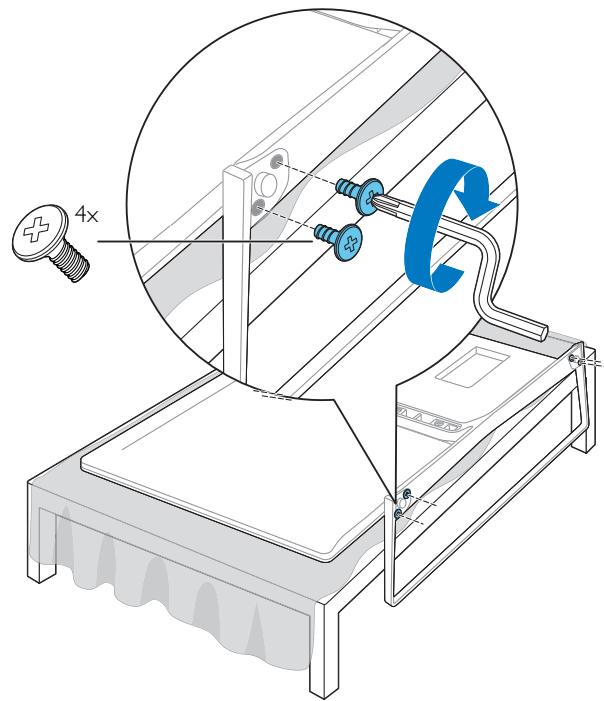
3



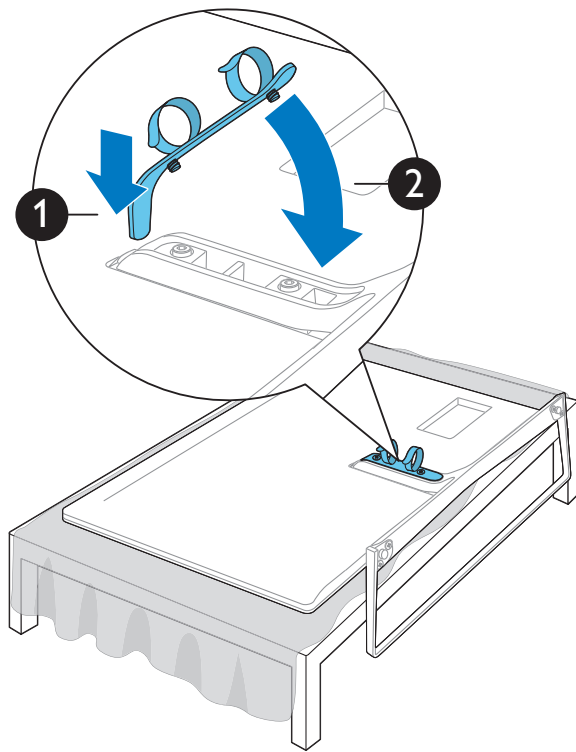
4



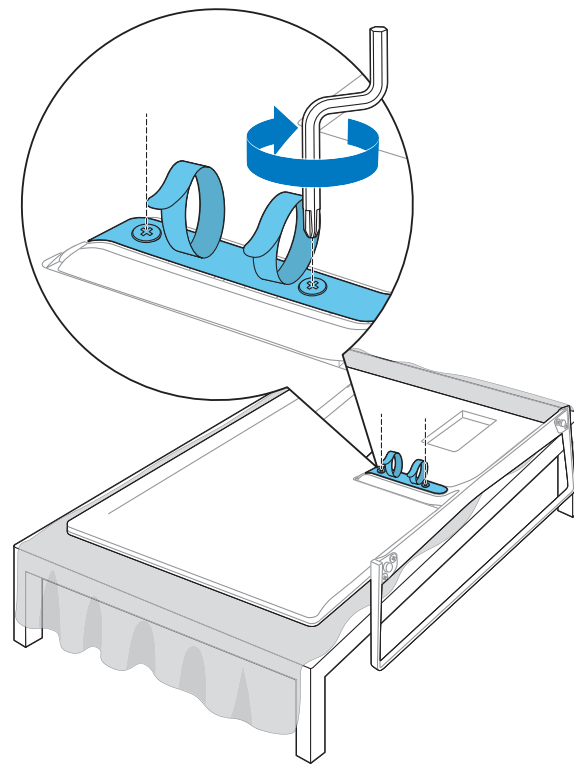
5



6

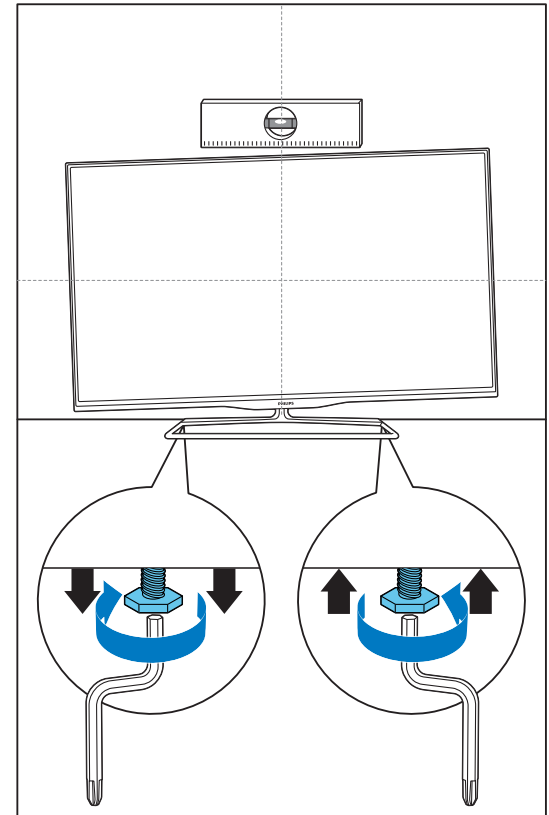
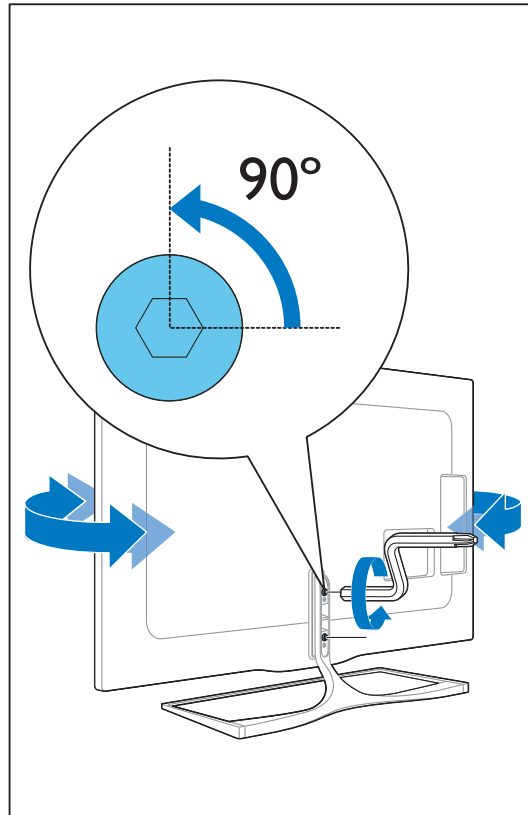


7



# 2

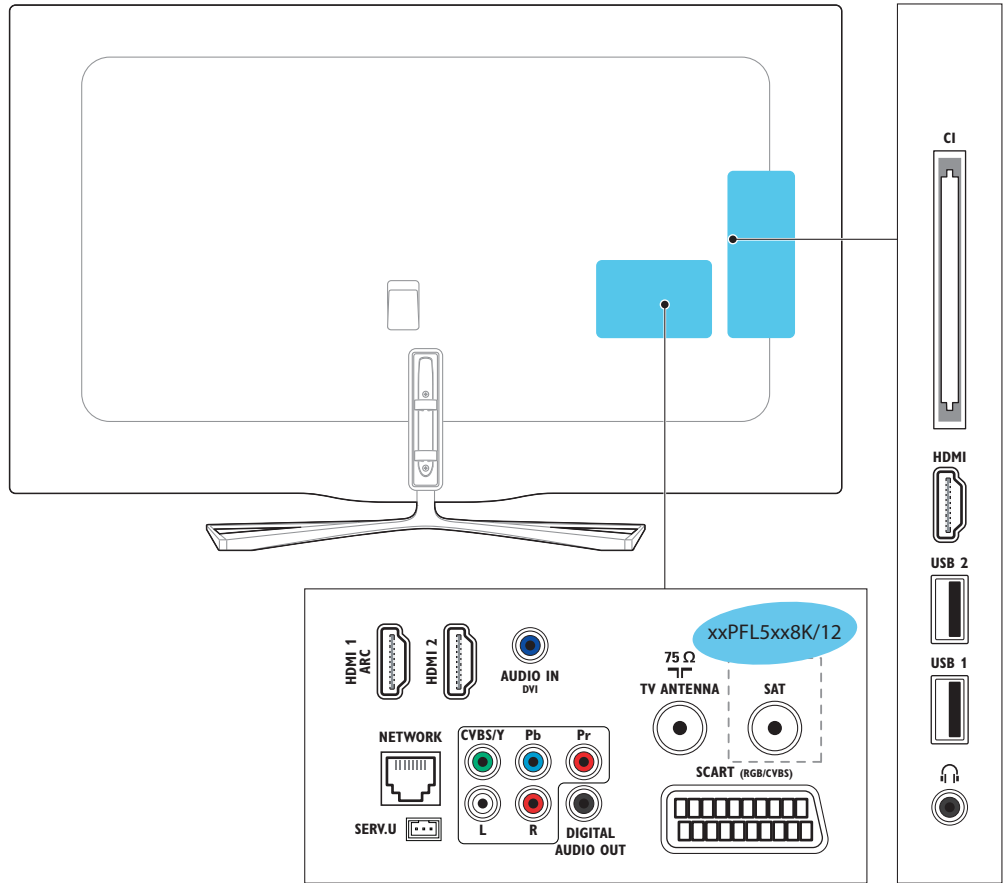
- |             |                          |
|-------------|--------------------------|
| English     | Adjust the stand         |
| Български   | Регулиране на стойката   |
| Čeština     | Nastavte podstavec       |
| Dansk       | Juster foden             |
| Deutsch     | Einstellen des Ständers  |
| Ελληνικά    | Ρυθμίστε τη βάση         |
| Eesti       | Aluse reguleerimine      |
| Español     | Ajuste el soporte de pie |
| Français    | Réglez le support        |
| Gaeilge     | Socraigh an seastán      |
| Hrvatski    | Namještanje stalka       |
| Italiano    | Regolazione del supporto |
| Қазақша     | Тіреуішті реттеу         |
| Latviešu    | Pieregulējiet statīvu    |
| Lietuvių    | Sureguliuokite stovą     |
| Magyar      | Állítsa be az állványt   |
| Nederlands  | De standaard afstellen   |
| Norsk       | Juster stativet          |
| Polski      | Wyreguluj podstawę       |
| Português   | Ajuste o suporte         |
| Română      | Ajustați suportul        |
| Русский     | Регулировка подставки    |
| Slovenščina | Prilagodite stojalo      |
| Slovenský   | Úprava stojana           |
| Srpski      | Prilagodavanje postolja  |
| Suomi       | Säädä telineettä         |
| Svenska     | Justera stativet         |
| ภาษาไทย     | ปรับขาตั้ง               |
| Türkçe      | Standı ayarlayın         |
| Українська  | Регулювання підставки    |
- اضبط حامل التركيب العربية



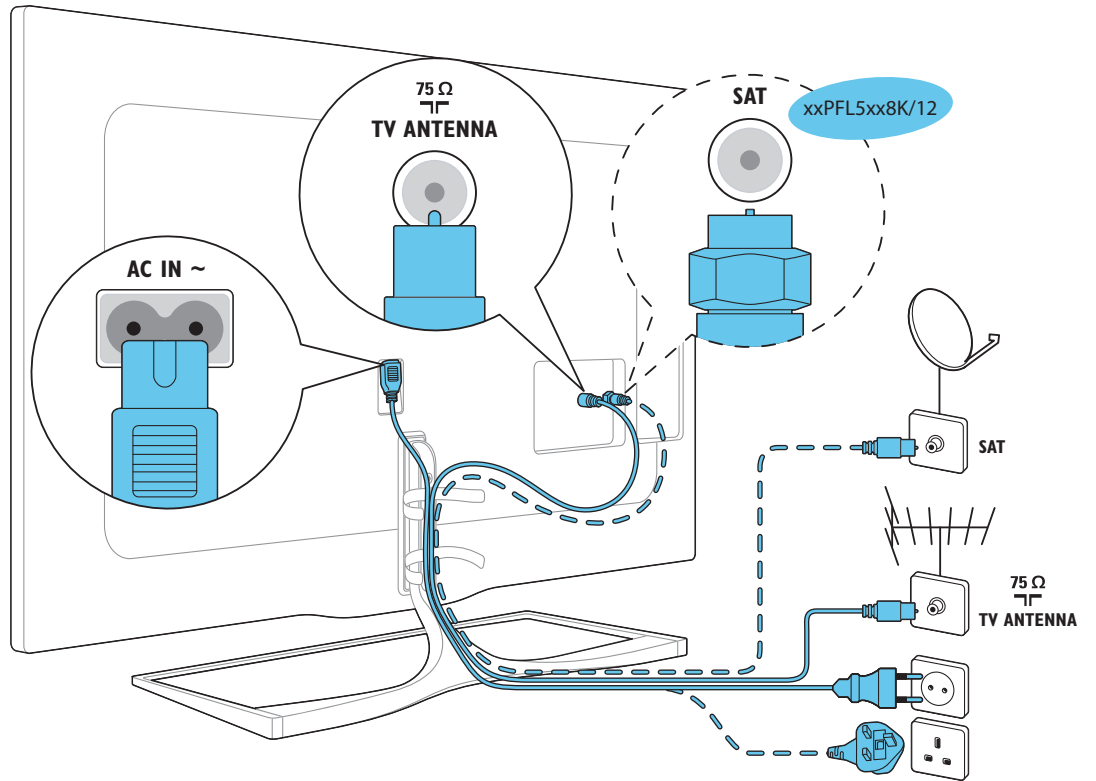


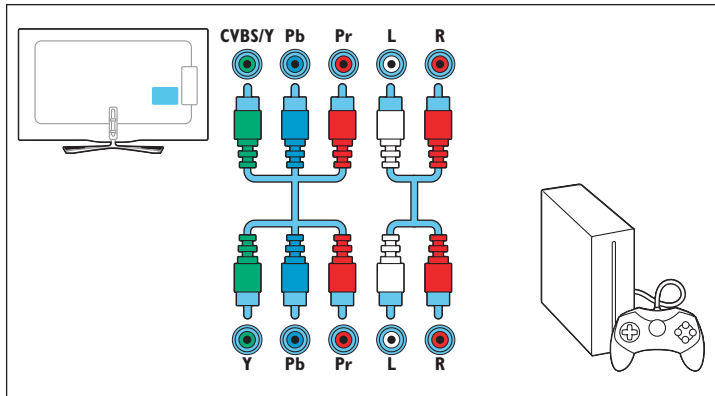
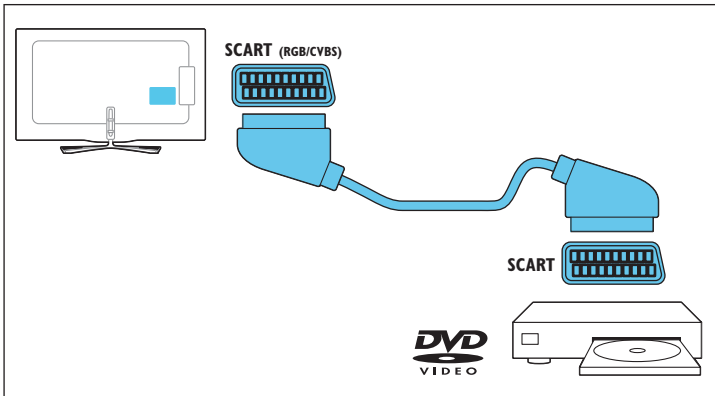
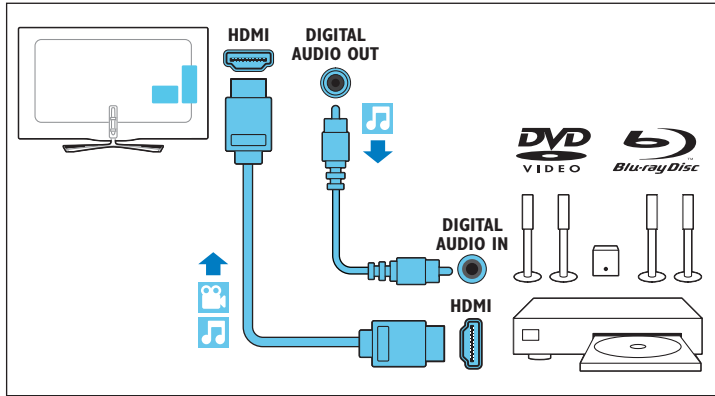
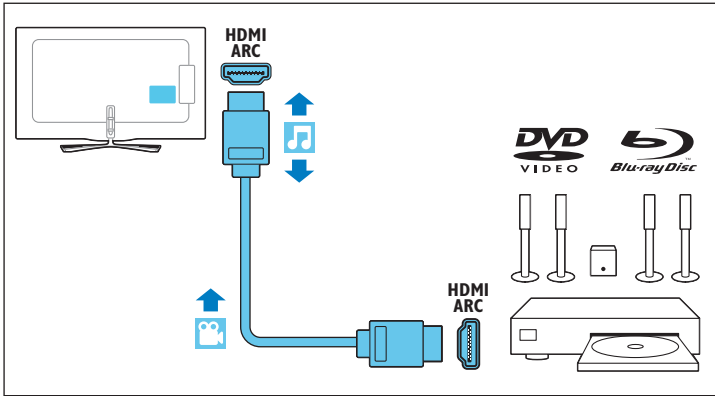
# 3

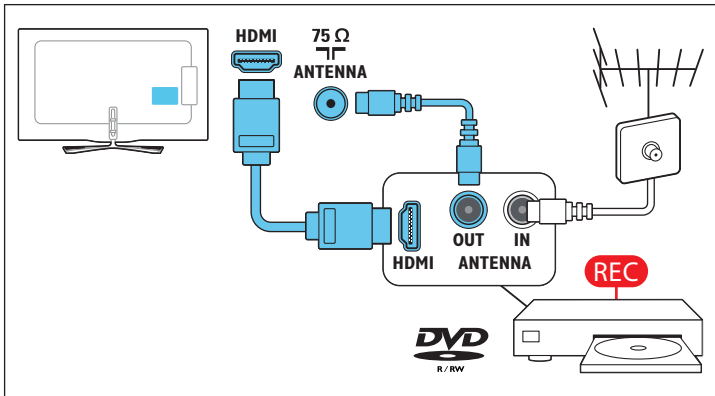
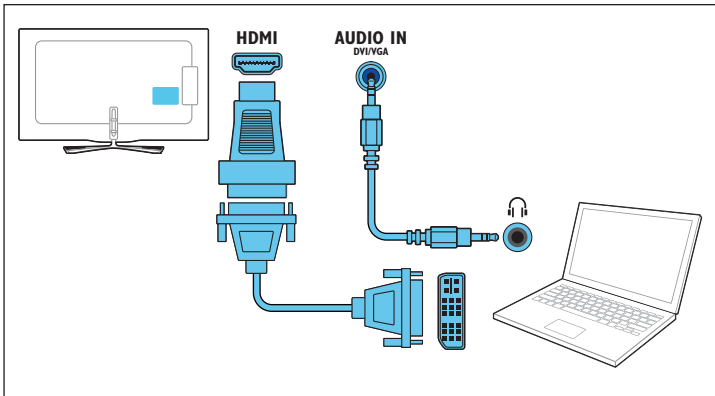
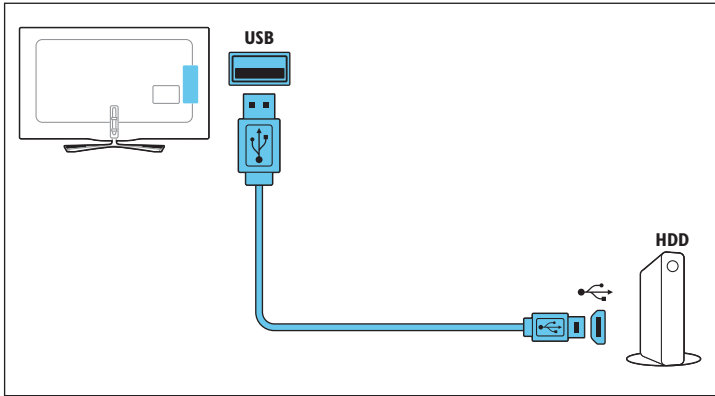
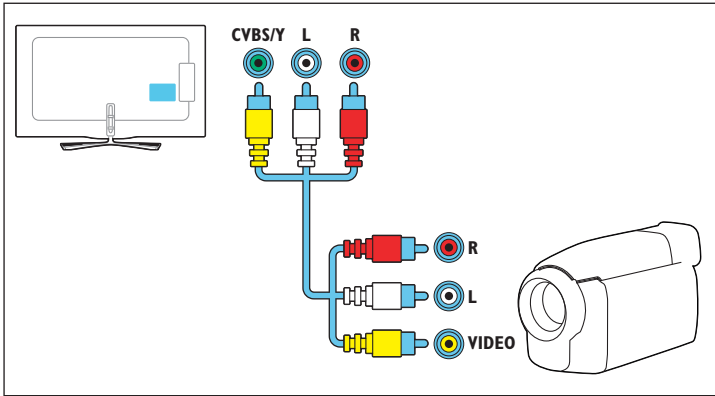
English	Connect
Български	Свързване
Čeština	Připojte
Dansk	Tilslut
Deutsch	Anschließen
Ελληνικά	Σύνδεση
Eesti	Ühendage
Español	Conexión
Français	Connexion
Gaeilge	Nasc
Hrvatski	Povezivanje
Italiano	Collegamento
Қазақша	Жалғай
Latviešu	Pieslēdziet
Lietuvių	Prijungimas
Magyar	Csatlakoztatás
Nederlands	Aansluiten
Norsk	Koble til
Polski	Podłączenie
Português	Ligar
Română	Conectare
Русский	Подключение
Slovenščina	Priključitev
Slovenský	Prípojenie
Srpski	Povezivanje
Suomi	Liitännät
Svenska	Ansluta
ภาษาไทย	เชื่อมต่อ
Türkçe	Bağlantı
Українська	Підключення



العربية التوصيل



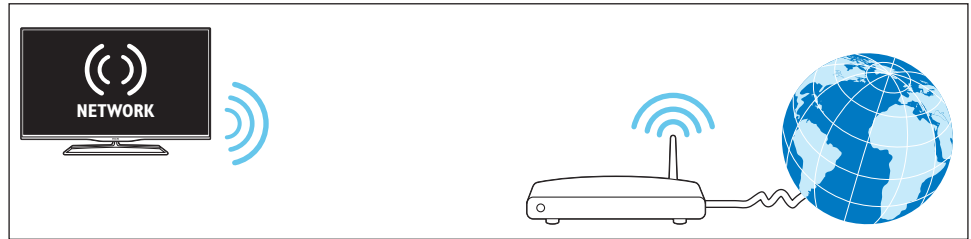
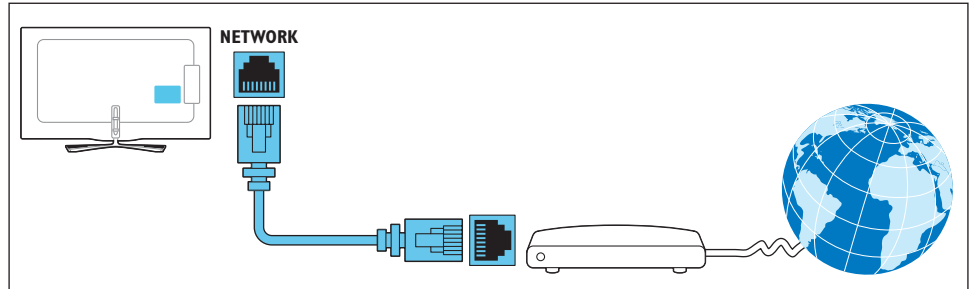




# 4

English	Connect Smart TV
Български	Свързване на Smart TV
Čeština	Připojte Smart TV
Dansk	Tilslut Smart TV
Deutsch	Verbindung zu Smart TV
Ελληνικά	Σύνδεση της Smart TV
Eesti	Smart TV ühendamine
Español	Conexión a Smart TV
Français	Connexion à Smart TV
Gaeilge	Nasc Smart TV
Hrvatski	Povežite Smart TV
Italiano	Collegamento Smart TV
Қазақша	Smart TV қосы
Latviešu	Izveidojiet savienojumu ar Smart TV
Lietuvių	Prijungti „Smart TV“
Magyar	Smart TV csatlakoztatása
Nederlands	Smart TV aansluiten
Norsk	Koble til Smart-TV
Polski	Podłącz Smart TV
Português	Ligar o Smart TV
Română	Conectare Smart TV
Русский	Подключить Smart TV
Slovenščina	Priključite Smart TV
Slovenský	Pripojenie funkcie Smart TV
Srpski	Poveži Smart TV
Suomi	Liitä Smart TV
Svenska	Koppla in Smart TV
ภาษาไทย	เชื่อมต่อ Smart TV
Türkçe	Smart TV'yi Bağlama
Українська	Підключити Smart TV

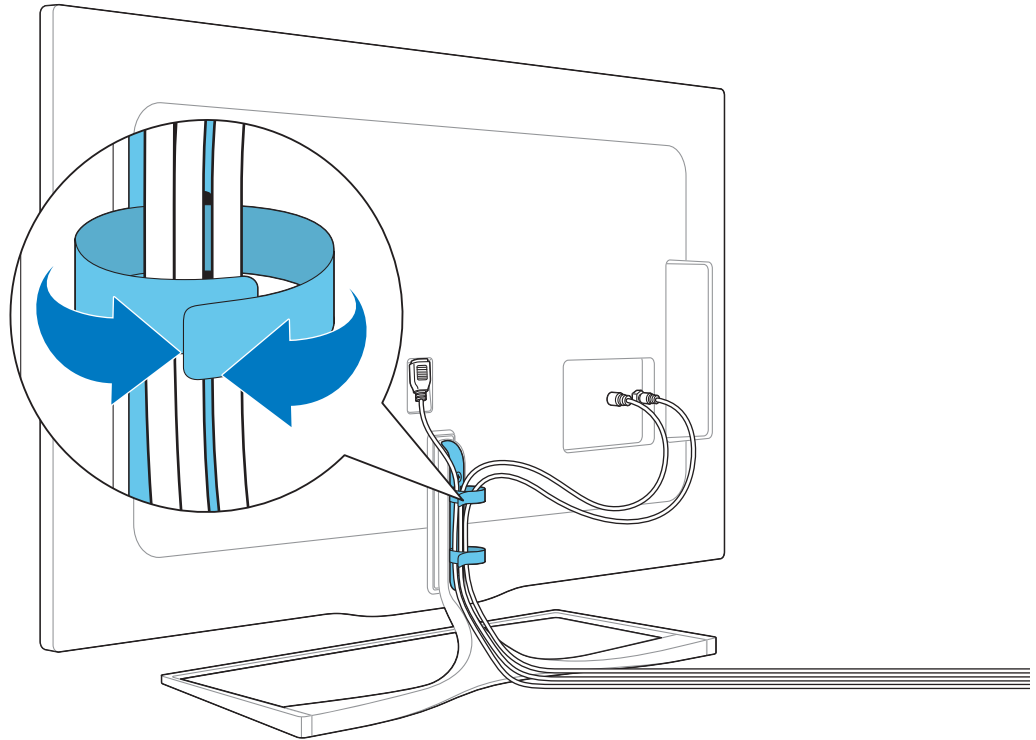
العربية الاتصال بخدمة Smart TV



# 5

English	Manage cables
Български	Работа с кабелите
Čeština	Uspořádejte kabely
Dansk	Håndter kabler
Deutsch	Kabelmanagement
Ελληνικά	Διαχείριση καλωδίων
Eesti	Hallake juhtmeid
Español	Manejo de los cables
Français	Gestion des câbles
Gaeilge	Bainistigh cáblaí
Hrvatski	Organizacija kabela
Italiano	Gestione dei cavi
Қазақша	Кабельдерін реттеу
Latviešu	Sastipriniet kabelus
Lietuvių	Kabelių tvarkymas
Magyar	A kábelek elrendezése
Nederlands	Kabels ordenen
Norsk	Ordne kablene
Polski	Układanie przewodów
Português	Gerir os cabos
Română	Manipulare cabluri
Русский	Установка кабелей
Slovenščina	Ureditev kablov
Slovenský	Usporiadanie káblov
Srpski	Rukovanje kablovima
Suomi	Kaapeliin hallinta
Svenska	Hantera kablarna
ภาษาไทย	จัดเก็บสายสัญญาณ
Türkçe	Kablo yönetimi
Українська	Поводження з кабелями

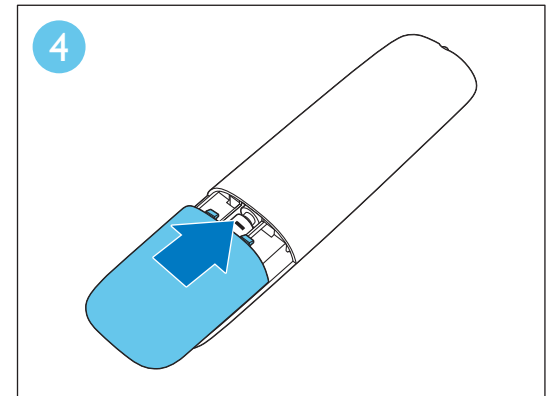
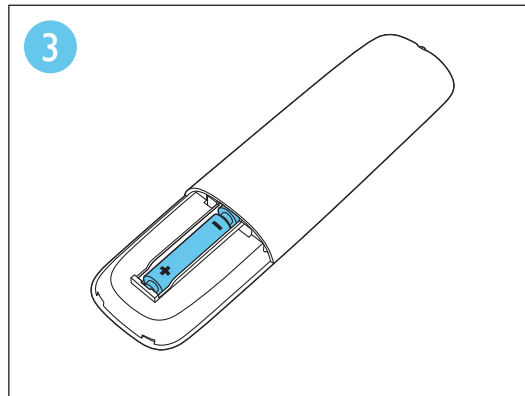
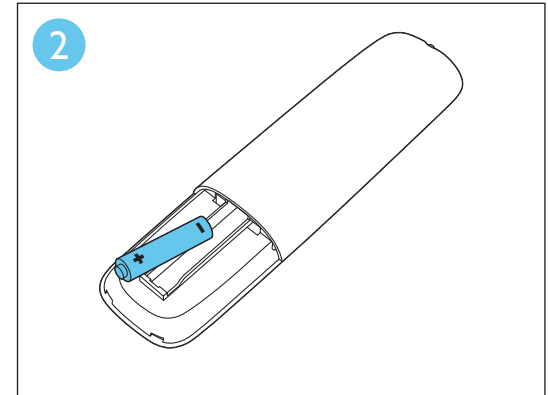
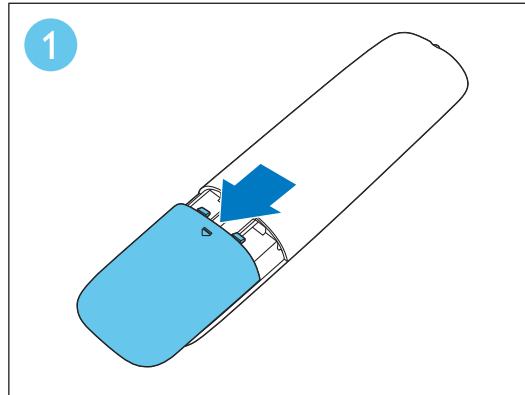
العربية التعامل مع الكابلات



# 6

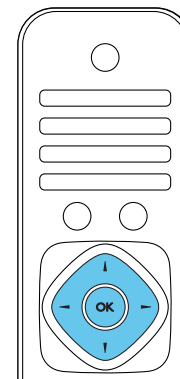
- English** Insert batteries  
**Български** Поставяне на батериите  
**Čeština** Vložte baterie  
**Dansk** Isæt batterier  
**Deutsch** Batterien einsetzen  
**Ελληνικά** Τοποθέτηση μπαταριών  
**Eesti** Sisestage patareid  
**Español** Insertar pilas  
**Français** Insertion des piles  
**Gaeilge** Cuir isteach cadhnaí  
**Hrvatski** Umetnite baterije  
**Italiano** Inserimento delle batterie  
**Қазақша** Батарейаларын салу  
**Latviešu** Ievietojiet baterijas  
**Lietuvių** Baterijų įdėjimas  
**Magyar** Elemek behelyezése  
**Nederlands** Batterijen plaatsen  
**Norsk** Sett inn batteriene  
**Polski** Wkładanie baterii  
**Português** Inserir baterias  
**Română** Introduceți bateriile  
**Русский** Установка элементов питания  
**Slovenščina** Vstavite baterije  
**Slovenský** Vloženie batérií  
**Srpski** Ubačite baterije  
**Suomi** Paristojen asettaminen paikoilleen  
**Svenska** Sätta i batterierna  
**ภาษาไทย** ใส่แบตเตอรี่  
**Türkçe** Pilleri takma  
**Українська** Встановлення батарей

إدخال البطاريات العربية



## 7

<b>English</b>	Select your language and follow the onscreen instructions.	<b>Norsk</b>	Velg språk og følg instruksjonene på skjermen.
<b>Български</b>	Изберете желания език и следвайте инструкциите на екрана.	<b>Polski</b>	Wybierz język i postępuj zgodnie z instrukcjami wyświetlanymi na ekranie.
<b>Čeština</b>	Vyberte jazyk a postupujte dle pokynů na obrazovce.	<b>Português</b>	Seleccionar o idioma e seguir as instruções no ecrã.
<b>Dansk</b>	Vælg sprog, og følg instruktionerne på skærmen.	<b>Română</b>	Selectați limba și urmați instrucțiunile de pe ecran.
<b>Deutsch</b>	Wählen Sie Ihre Sprache und folgen Sie den Anweisungen am Bildschirm.	<b>Русский</b>	Выберите язык и следуйте инструкциям на экране.
<b>Ελληνικά</b>	Επιλέξτε γλώσσα και ακολουθήστε τις οδηγίες που εμφανίζονται στην οθόνη.	<b>Slovenščina</b>	Izberite jezik in sledite navodilom na zaslonu.
<b>Eesti</b>	Valige keel ja järgige ekraanil kuvatavaid juhiseid.	<b>Slovenský</b>	Vyberte jazyk a postupujte podľa pokynov na obrazovke.
<b>Español</b>	Seleccione su idioma y siga las instrucciones en pantalla.	<b>Srpski</b>	Izaberite svoj jezik i sledite uputstva na ekranu.
<b>Français</b>	Sélectionnez votre langue et suivez les instructions à l'écran.	<b>Suomi</b>	Valitse kieli ja toimi näyttöön tulevien ohjeiden mukaan.
<b>Gaeilge</b>	Roghnaigh do theanga agus lean na treoracha scáileáin.	<b>Svenska</b>	Välj språk och följ instruktionerna på skärmen.
<b>Hrvatski</b>	Odaberite svoj jezik i slijedite upute na zaslonu.	<b>ภาษาไทย</b>	เลือกภาษาของคุณและทำตามคำแนะนำบนหน้าจอ
<b>Italiano</b>	Selezionare la lingua e seguire le istruzioni a video.	<b>Türkçe</b>	Dili seçin ve ekrandaki talimatları uygulayın.
<b>Қазақша</b>	Тілді таңдап, экрандағы нұсқауларды орындаңыз.	<b>Українська</b>	Виберіть мову та виконуйте вказівки на екрані.
<b>Latviešu</b>	Atlasiet valodu un ievērojiet ekrānā redzamos norādījumus.	<b>العربية</b>	اختر لغتك و اتبع التعليمات الظاهرة على الشاشة.
<b>Lietuvių</b>	Pasirinkite savo kalbą ir vykdykite instrukcijas ekrane.		
<b>Magyar</b>	Válassza ki a nyelvet, és kövesse a képernyőn látható utasításokat.		
<b>Nederlands</b>	Selecteer uw taal en volg de instructies op het scherm.		



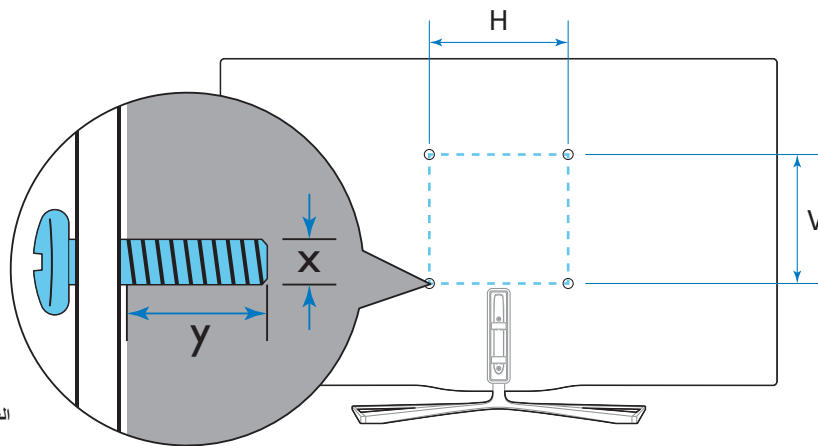




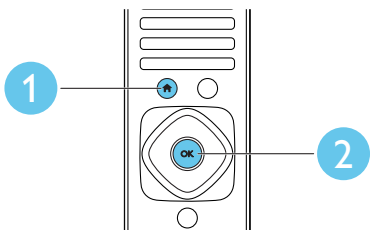
- English** To wall mount, purchase a suitable bracket.
- Български** За монтиране на стена купете подходяща конзола.
- Čeština** Chcete-li televizor umístit na stěnu, je třeba si zakoupit vhodnou konzolu.
- Dansk** Hvis du vil montere enheden på væggen, skal du købe et egnet vægmonteringsbeslag.
- Deutsch** Kaufen Sie für die Wandmontage eine passende Halterung.
- Ελληνικά** Για τοποθέτηση στον τοίχο, αγοράστε κατάλληλο βραχίολιο.
- Eesti** Seinale kinnitamiseks ostke sobiv raam.
- Español** Para el montaje en pared, adquiere una abrazadera adecuada.
- Français** Pour le montage mural, procurez-vous un support adapté.
- Gaeilge** Chun é a chrochadh den bhalla, ceannaigh brac oiriúnach.
- Hrvatski** Da biste montirati na zid, kupite odgovarajući nosač.
- Italiano** Per l'installazione a muro, acquistare un supporto adatto.
- Қазақша** Қабырғара бекіту үшін тиісті тіреуішті сатып алыңыз.
- Latviešu** Iegādājieties atbilstoša garuma skrūves sienas stiprinājumiem.
- Lietuvių** Jei norite montuoti prie sienos, įsigykite tinkamą laikiklį.
- Magyar** Ha falra kívánja szerelni a készüléket, vásároljon megfelelő tartót.
- Nederlands** Koop een geschikte beugel als wandsteun.
- Norsk** Kjøp en egnet brakett for veggmontering.
- Polski** Aby zamontować na ścianie, należy zakupić odpowiedni wspornik.
- Português** Para montar na parede, adquira um suporte adequado.
- Română** Pentru a monta pe perete, achiziționați un cadru adecvat.
- Русский** Для крепления на стене приобретите подходящий кронштейн.
- Slovenščina** Če želite namestiti na zid, kupite ustrezen nosilec.
- Slovensky** Ak chcete televízor pripievať na stenu, kúpte si vhodný držiak.
- Srpski** Da biste postavili na zid, kupite odgovarajući podupirač.
- Suomi** Osta sopiva kannatin seinäasennusta varten.
- Svenska** Om du vill montera på en vägg måste du köpa en passande konsol.
- ภาษาไทย** หากต้องการยึดทีวีกับผนัง ให้ซื้อตัวยึดที่เหมาะสม
- Türkçe** Duvara monte etmek için, uygun bir destek satın alın.
- Українська** Для кріплення на стіні слід придбати відповідний кронштейн.

للتنشيت على الجدار ، قم بشراء وحدة تركيب مناسبة.

TV	H	V	x	y
81 cm / 32"	200 mm	200 mm	M6	17.6 mm
107 cm / 42"	400 mm	400 mm	M6	19.4 mm
119 cm / 47"	400 mm	400 mm	M6	19.4 mm
127 cm / 50"	400 mm	400 mm	M6	19.4 mm



العربية



**English**

For sustainability, the user manual is not printed and available in your product as onscreen help. A printable user manual as well as product updates is available from [www.philips.com/support](http://www.philips.com/support).

**Български**

С цел разумно използване на природните ресурси ръководството за потребителя не е отпечатано и може да се намери в продукта под формата на екранна помощ. Подходящо за печат ръководство за потребителя, както и актуализации за продуктите, са налични на адрес [www.philips.com/support](http://www.philips.com/support).

**Čeština**

Z důvodů snahy o zachování trvalé udržitelného rozvoje není uživatelská příručka vytisknuta, ale je dostupná jako elektronická nápověda v televizoru. Pro tisk vhodnou verzi uživatelské příručky najdete na stránkách [www.philips.com/support](http://www.philips.com/support).

**Dansk**

Af hensyn til bæredygtighed er denne manual ikke trykt på papir men tilgængelig i dit produkt som skærmhjælp. En printbar brugervejledning samt produktopdateringer er tilgængelige på [www.philips.com/support](http://www.philips.com/support).

**Deutsch**

Aus Nachhaltigkeitsgründen wird die Bedienungsanleitung nicht gedruckt und ist in Ihrem Produkt als Bildschirmhilfe verfügbar. Eine druckbare Bedienungsanleitung sowie Produktupdates finden Sie unter [www.philips.com/support](http://www.philips.com/support).

**Ελληνικά**

Για λόγους προστασίας του περιβάλλοντος, το χειρίδιο χρήστη δεν έχει τυπωθεί και παρέχεται στο προϊόν σας ως βοήθεια επί της οθόνης. Στον ιστότοπο [www.philips.com/support](http://www.philips.com/support) μπορείτε να εκτυπώσετε το χειρίδιο χρήστη καθώς και να βρείτε ενημερώσεις για το προϊόν.

**Eesti**

Säästvuse nimel ei trükitata kasutusjuhendit välja ja see on saadaval tootes ekraanispirkriina. Nii väljatrukutat kasutusjuhend kui ka tootevärskendused on saadaval aadressil [www.philips.com/support](http://www.philips.com/support).



[www.philips.com/support](http://www.philips.com/support)



**Español**

Por motivos de sostenibilidad, el manual de usuario no está en formato impreso, aunque puede verlo en formato de ayuda en pantalla en el propio producto. En [www.philips.com/support](http://www.philips.com/support), puede acceder a un manual de usuario en formato preparado para impresión y también a actualizaciones del producto.

**Français**

Dans un souci de durabilité, le manuel d'utilisation n'est pas imprimé. Il est disponible dans votre produit sous forme d'aide à l'écran. Un manuel d'utilisation imprimable et des mises à jour pour votre produit sont disponibles à la page [www.philips.com/support](http://www.philips.com/support).

**Gaeilge**

Ar mhaithe le hinbhuanaitheacht, ní bhfaighfeair lámhleabhar an úsáideora i bhfoirm chlóite ach mar chabhair scáileán. Gheofar lámhleabhar úsáideora inchlóite mar aon le nuashonruithe táirge ó [www.philips.com/support](http://www.philips.com/support)

**Hrvatski**

Radi održivosti, korisnički se priručnik ne isporučuje u tiskanom obliku, nego je dostupan na vašem proizvodu u obliku pomoći na ekranu. Verzija priručnika za ispis kao i ažuriranja za proizvod dostupni su na [www.philips.com/support](http://www.philips.com/support).

**Italiano**

Per la sostenibilità ambientale, il manuale per l'utente non è stato stampato ed è disponibile come guida su schermo fornita con il prodotto. La versione stampabile del manuale per l'utente e gli aggiornamenti per il prodotto sono disponibili all'indirizzo [www.philips.com/support](http://www.philips.com/support).

<b>Қазақша</b>	пайдаланушы нұсқаулығы басылып шығарылмаған, бірақ оны экрандағы анықтамадан алуға болады. Басып шығарылатын пайдаланушы нұсқаулығы мен бұйым жанартуларын <a href="http://www.philips.com/support">www.philips.com/support</a> веб-сайтынан алуға болады.	<b>Norsk</b>	Av bærekraftshensyn leveres brukerhåndboken som hjelp på skjermen og ikke i trykt form. På <a href="http://www.philips.com/support">www.philips.com/support</a> finner du en brukerhåndbok du kan skrive ut, samt produktoppdateringer.	<b>Русский</b>	Для охраны окружающей среды руководство пользователя не напечатано, а включено в продукт в виде интерактивной справки. Руководство пользователя для печати, а также обновления для продукта см. по адресу <a href="http://www.philips.com/support">www.philips.com/support</a> .	<b>Svenska</b>	Användarhandboken finns av miljöhänsyn inte tryckt på papper, utan finns istället tillgänglig i din produkt som en skärmhjälp. En utskrivbar användarhandbok och produktuppdateringar finns på <a href="http://www.philips.com/support">www.philips.com/support</a> .
<b>Latviešu</b>	Lai nodrošinātu ērtāku uzturēšanu, lietotāja rokasgrāmata netiek drukāta, bet ir pieejama produktā kā palīdzība elektroniskā formātā. Izdrukājama lietotāja rokasgrāmata un produktu atjauninājumi ir pieejami vietnē <a href="http://www.philips.com/support">www.philips.com/support</a> .	<b>Polski</b>	W trosce o środowisko niniejszy podręcznik użytkownika nie został wydrukowany, ale jest dostępny w poszczególnych produktach jako pomoc wyświetlana na ekranie. Podręcznik użytkownika do wydrukowania, jak również aktualizacje informacji o produktach są dostępne pod adresem <a href="http://www.philips.com/support">www.philips.com/support</a> .	<b>Slovenščina</b>	Uporabniški priročnik iz trajnostnih razlogov ni v tiskani obliki in je na voljo v vašem izdelku kot zaslonska pomoč. Uporabniški priročnik v obliki, ki jo lahko natisnete, in posodobitve za izdelek so na voljo na spletni strani <a href="http://www.philips.com/support">www.philips.com/support</a> .	<b>ภาษาไทย</b>	เพื่อการอนุรักษ์สิ่งแวดล้อม คู่มือผู้ใช้จะ ไม่ได้รับการตีพิมพ์ แต่จะอยู่ในเว็บไซต์บนหน้าจอผลิตภัณฑ์ของคุณ คุณสามารถดูคู่มือผู้ใช้ที่สามารถพิมพ์ออกมาได้และขอผลการอัปเดตผลิตภัณฑ์ใน <a href="http://www.philips.com/support">www.philips.com/support</a> .
<b>Lietuvių</b>	Laikydamiis tvarumo principo pateikiame nespausdintinį kiekvieno gaminio naudotojo vadovą, kuris pateikiamas kaip ekrano žinynas. Spausdintinį naudotojo vadovą ir gaminio naujinius rasite svetainėje <a href="http://www.philips.com/support">www.philips.com/support</a> .	<b>Português</b>	Por motivos de sustentabilidade, o manual de utilizador não está disponível na versão impressa, mas sim como ajuda no ecrã. Um manual de utilizador imprimível, bem como actualizações do produto, encontra-se disponível a partir do site <a href="http://www.philips.com/support">www.philips.com/support</a> .	<b>Slovenský</b>	Pre lepšiu udržateľnosť sa používateľská príručka neposkytuje v tlačenej, ale v elektronickej podobe pomocníka v rámci vášho produktu. Používateľská príručka, ktorú si možno vytlačiť, ako aj aktualizácie produktu sú k dispozícii na stránke <a href="http://www.philips.com/support">www.philips.com/support</a> .	<b>Türkçe</b>	Sürdürülebilirlik sağlanması amacıyla bu kullanıcı kılavuzu basılmamış ve ürününüzde ekran yardımı olarak sağlanmıştır. Yazdırılabilir kullanıcı kılavuzu için <a href="http://www.philips.com/support">www.philips.com/support</a> adresini ziyaret edin.
<b>Magyar</b>	A fenntarthatóság érdekében a felhasználói kézikönyv nem nyomtatott formában, hanem a képernyőn megjelenő súgóként érhető el. A kinyomatható felhasználói kézikönyv és a termékfrissítések a <a href="http://www.philips.com/support">www.philips.com/support</a> webhelyen érhetők el.	<b>Română</b>	Peñtru protejarea mediului înconjurător, manualul de utilizare nu a fost tipărit și este disponibil în produsul dumneavoastră ca și asistentă pe ecran. Un manual de utilizare care poate fi tipărit cât și actualizări ale produsului sunt disponibile la <a href="http://www.philips.com/support">www.philips.com/support</a> .	<b>Srpski</b>	Radi očuvanja životne sredine, korisničko uputstvo nije odštampano, i uz proizvod koji posedujete dostupno je u vidu pomoći na ekranu. Korisničko uputstvo koje se može odštampati i ažuriranja za proizvod dostupni su na adresi <a href="http://www.philips.com/support">www.philips.com/support</a> .	<b>Українська</b>	З метою збереження довкілля посібник користувача відсутній у друкованому вигляді та наданий у виробі як екранна довідка. Придатний для друку посібник користувача, а також оновлення для виробу можна знайти за адресою <a href="http://www.philips.com/support">www.philips.com/support</a> .
<b>Nederlands</b>	Uit milieuoverwegingen is de gebruikershandleiding niet in gedrukte vorm beschikbaar, maar als Help op het scherm. U kunt zowel een zelf af te drukken handleiding als productupdates downloaden op <a href="http://www.philips.com/support">www.philips.com/support</a> .			<b>Suomi</b>	Ympäristön suojelemiseksi käyttöopasta ei paineta, vaan se on käytettävissä tuotteesta näyttöohjeena. Painettu käyttöopas ja ajankohtaisia tietoja tuotteesta on saatavilla osoitteesta <a href="http://www.philips.com/support">www.philips.com/support</a> .	<b>العربية</b>	وللحفاظ على الاستدامة البيئية، لم تتم طباعة دليل المستخدم وهو متاح في المنتج الخاص بك على الشاشة. ويمكنك أيضا الحصول على إصدار قابل للطباعة من دليل المستخدم وعلى تحديثات للمنتج من على <a href="http://www.philips.com/support">www.philips.com/support</a> .



All registered and unregistered trademarks are the property of their respective owners.

Specifications are subject to change without notice.

Philips and the Philips' shield emblem are registered trademarks of Koninklijke Philips Electronics N.V. and are used under license from Koninklijke Philips Electronics N.V.

2013 © TPVision Netherlands B.V. All rights reserved.

[www.philips.com](http://www.philips.com)

