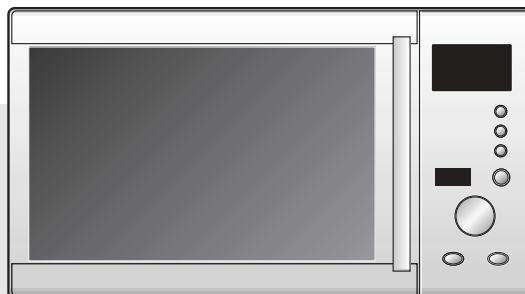


MIKROVLNNÁ TROUBA

KOR-634R

NÁVOD
K OBSLUZE



Před použitím trouby si
prosím přečtěte celý návod.

OPATŘENÍ PRO ZABRÁNĚNÍ MOŽNÉMU OZÁŘENÍ MIKROVLNNOU ENERGIÍ

- a) V žádném případě nezapínejte troubu s otevřenými dvířky - používání trouby s otevřenými dvířky může mít za následek ozáření zdraví škodlivou mikrovlnnou energií. Nevyražujte z činnosti a nemanipulujte s bezpečnostními uzávěry dvířek trouby.
- b) Pozor na vniknutí cizích předmětů do prostoru mezi čelními plochami trouby a dvířky trouby. Pozor na znečištění tohoto prostoru zbytky čisticích prostředků popř. připravovaných potravin.
- c) **UPOZORNĚNÍ:** V případě poškození dvířek trouby nebo těsnění dvířek nesmí být trouba používána a to až do její opravy pracovníkem s odpovídající kvalifikací. Při kontrole trouby věnujte pozornost především: (1) dvířkům (zda nejsou poškozena nebo ohnutá), (2) závěsům a uzávěrům dvířek (zda nejsou poškozeny nebo uvolněny) a (3) těsněním dvířek a těsnicím plochám trouby.
- d) **UPOZORNĚNÍ:** Opravy a údržba trouby vyžadující sejmutí jakýchkoliv krytů chránících proti ozáření mikrovlnnou energií směřjí být prováděny pouze pracovníky s odpovídající kvalifikací.
- e) **UPOZORNĚNÍ:** Kapaliny popř. i jiné potraviny nesmí být v troubě připravovány popř. ohřívány v uzavřených nádobách - mohou v troubě vybuchnout.
- f) Trouba nesmí být používána dětmi bez trvalého dohledu dospělé osoby dokonale obeznámené s používáním trouby. Obsluha trouby mladistvými je možná pouze za jejich současné kontroly .
- g) **UPOZORNĚNÍ:** V žádném případě nedovolte, aby troubu používaly děti bez odpovídajícího trvalého dohledu dospělé osoby. Před vaším souhlasem s používáním trouby dítětem musí být dítě způsobem odpovídajícím jeho věku poučeno o správném používání trouby a možnostech rizik při jejím nesprávném používání.
- h) **UPOZORNĚNÍ:** Pokud je trouba používána v kombinovaném režimu nebo pro grilování nesmí být vzhledem k její vysoké teplotě používána dětmi.

OBSAH

• OPATŘENÍ PRO ZABRÁNĚNÍ MOŽNÉMU OZÁŘENÍ MIKROVLNNOU ENERGIÍ	1
• POKYNY PRO UZEMNĚNÍ TROUBY	2
• INSTALACE TROUBY	2
• TECHNICKÉ ÚDAJE TROUBY	3
• DŮLEŽITÉ	3
• PRO BEZPEČNÉ POUŽÍVÁNÍ TROUBY	4
• JEDNOTLIVÉ ČÁSTI TROUBY	5
• JEDNOTLIVÉ ČÁSTI TROUBY (pokračování).....	6
• ZÁKLADY OBSLUHY TROUBY	7
• OVLÁDÁNÍ.....	8
NASTAVENÍ HODIN	8
ROZMRAZOVÁNÍ S NASTAVENÍM VÁHY POTRAVIN	9
ROZMRAZOVÁNÍ S NASTAVENÍM ČASU	9
VAŘENÍ V JEDNÉ ETAPĚ.....	10
RYCHLÉ VAŘENÍ	11
AUTOMATICKÉ VAŘENÍ	11
RODIČOVSKÝ ZÁMEK	12
PŘERUŠENÍ CHODU TROUBY	12
• NÁDOBÍ PRO POUŽITÍ V TROUBĚ	13
• UDRŽOVÁNÍ A ČIŠTĚNÍ TROUBY	13
• PŘEDTÍM NEŽ ZAVOLÁTE DO SERVISU	14
• OTÁZKY A ODPOVĚDI	14
• LIKVIDACE POUŽITÝCH ELEKTRICKÝCH A ELEKTRONICKÝCH ZAŘÍZENÍ.....	14

POKYNY PRO UZEMNĚNÍ TROUBY

Trouba musí být uzemněna. V případě elektrického zkratu je uzemněním trouby snižováno riziko úrazu elektrickým proudem odvedením elektrického náboje uzemňovacím vodičem. Síťový kabel trouby je vybaven vidlicí s uzemňovacím kolíkem, vidlici připojte do řádně instalované a uzemněné síťové zásuvky.

UPOZORNĚNÍ: Nesprávné uzemnění trouby může mít za následek úraz elektrickým proudem. V případě jakýchkoliv pochybností o správnosti instalace síťové zásuvky nepřipojujte troubu k elektrické síti a kontaktujte odbornou firmu. V případě potřeby použijte pro připojení trouby k elektrické síti trojžilový správně zapojený prodlužovací kabel s vodiči o dostatečném průřezu a se řádně připojenými kabelovými koncovkami. Povolené proudové zatížení použitého kabelu musí odpovídat požadavkům na napájení trouby.

INSTALACE TROUBY

1. Přístup vzduchu

Nezakrývejte větrací otvory skříňky trouby - zakryté větrací otvory skříňky trouby mohou při jejím používání zapříčinit její přehřátí a / nebo poškození. Pro zajištění přístupu vzduchu ponechte okolo a za troubou nejméně 8 cm volného prostoru, nad troubou nejméně 10 cm.

2. Troubu umístěte na stabilní, rovnou a pevnou plochu.

Trouba je konstruována pro instalaci na pracovní ploše kuchyňské linky.

3. Udržujte větrací otvory skříňky trouby v čistotě.

Zakrytím větracích otvorů skříňky za provozu trouby riziko jejího přehřátí a poškození.

4. Troubu instalujte v dostatečné vzdálenosti od rozhlasových přijímačů a televizorů, jejich antén a anténních napáječů.

Za provozu trouby možnost rušení příjmu těmito přístroji.

5. Troubu umístěte v dostatečné vzdálenosti od zdrojů tepla, na místě kde nemůže být postříkána nebo polita.

Při výběru místa pro instalaci trouby zvolte místo, kde bude trouba chráněna před horkým vzduchem, párou popř. postříkáním nebo polítím - možnost poškození izolace a závažných poruch trouby.

6. Napájení trouby

- Pro napájení trouby je specifikováno střídavé napětí 230 V, 50 Hz při proudovém odběru cca 10 A.
- Délka síťového kabelu trouby je cca 0,8 metru.
- Napětí použité pro napájení trouby musí přesně odpovídat napětí specifikovanému na typovém štítku trouby. Vyšší než na typovém štítku uvedené napětí může mít za následek vznik požáru nebo poškození trouby, napájení trouby nižším napětím zpomaluje přípravu potravin v troubě. Výrobce trouby v žádném případě neodpovídá za škody zapříčiněné nesprávným napájením trouby popř. použitím jističů (pojistik) o hodnotách jiných než specifikovaných.
- Pro zabránění vznikům rizik smí být poškozený síťový kabel trouby vyměněn nebo opraven výrobcem, jím autorizovaným servisem nebo pracovníkem s odpovídající kvalifikací.

7. Po vybalení trouby překontrolujte, zda trouba není poškozena.

Věnujte pozornost především neseřízeným nebo poškozeným dvířkům popř. poškození vnitřního prostoru trouby. V případě zjištění některé z uvedených závad NEINSTALUJTE TROUBU a kontaktujte jejího prodejce.

8. Před použitím trouby ponechejte troubu vytemperovat na teplotu místnosti, kde bude používána.

Pozor zejména před prvním použitím trouby bezprostředně po jejím nákupu v chladném ročním období.

TECHNICKÉ ÚDAJE TROUBY

NAPÁJENÍ		jednofáz. stříd. napětí 230 V, 50 Hz s uzemněním
MIKROVLNY	PŘÍKON	1 200 W
	VÝKON	800 W (MAX. MIKROVLNNÝ VÝKON)
	KMITOČET	2 450 MHz
VNĚJŠÍ ROZMĚRY (š x v x hl.)		465 x 279 x 360 mm
VNITŘNÍ ROZMĚRY (š x v x hl.)		290 x 220 x 306 mm
ČISTÁ HMOTNOST TROUBY		cca 13kg
ČASOVÝ SPÍNAČ (TIMER)		do 59 minut
NASTAVENÍ MIKROVLNNÉHO VÝKONU		5 VÝKONOVÝCH STUPŇŮ
VNITŘNÍ OBJEM TROUBY		20 litrů

* Změny designu a technických údajů vyhrazeny bez předchozího oznámení.

DŮLEŽITÉ

Barvy izolace jednotlivých vodičů síťového kabelu jsou v souladu s následujícím schématem:

žlutozelený vodič : uzemnění
modrý vodič : nula
hnědý vodič: : fáze

Vzhledem k tomu, že barvy izolací jednotlivých vodičů síťového kabelu trouby nemusí odpovídat barevným značkám identifikujícím jednotlivé vývody síťové vidlice jsou jednotlivé vodiče kabelu připojovány takto:

Vodič se žlutozelenou izolací musí být připojen k vývodu síťové vidlice označenému písmenem E nebo symbolem uzemnění. Vodič s modrou izolací musí být připojen k vývodu síťové vidlice označenému písmenem N nebo černou barvou. Vodič s hnědou izolací musí být připojen ke svorce síťové vidlice označenému písmenem L nebo černou barvou.

UPOZORNĚNÍ: Trouba musí být uzemněna.

Model

Akustická hladina hluku [dB(A)/1pW]

Mikrovlnné trouby – všechny modely: 48dB (53dB při náběhu)

PRO BEZPEČNÉ POUŽÍVÁNÍ TROUBY

SEZNAMTE SE PROSÍM S NÁSLEDUJÍCÍMI POKYNY A DODRŽUJTE JE. POKYNY ULOŽTE PRO PŘÍPAD JEJICH DALŠÍ POTŘEBY.

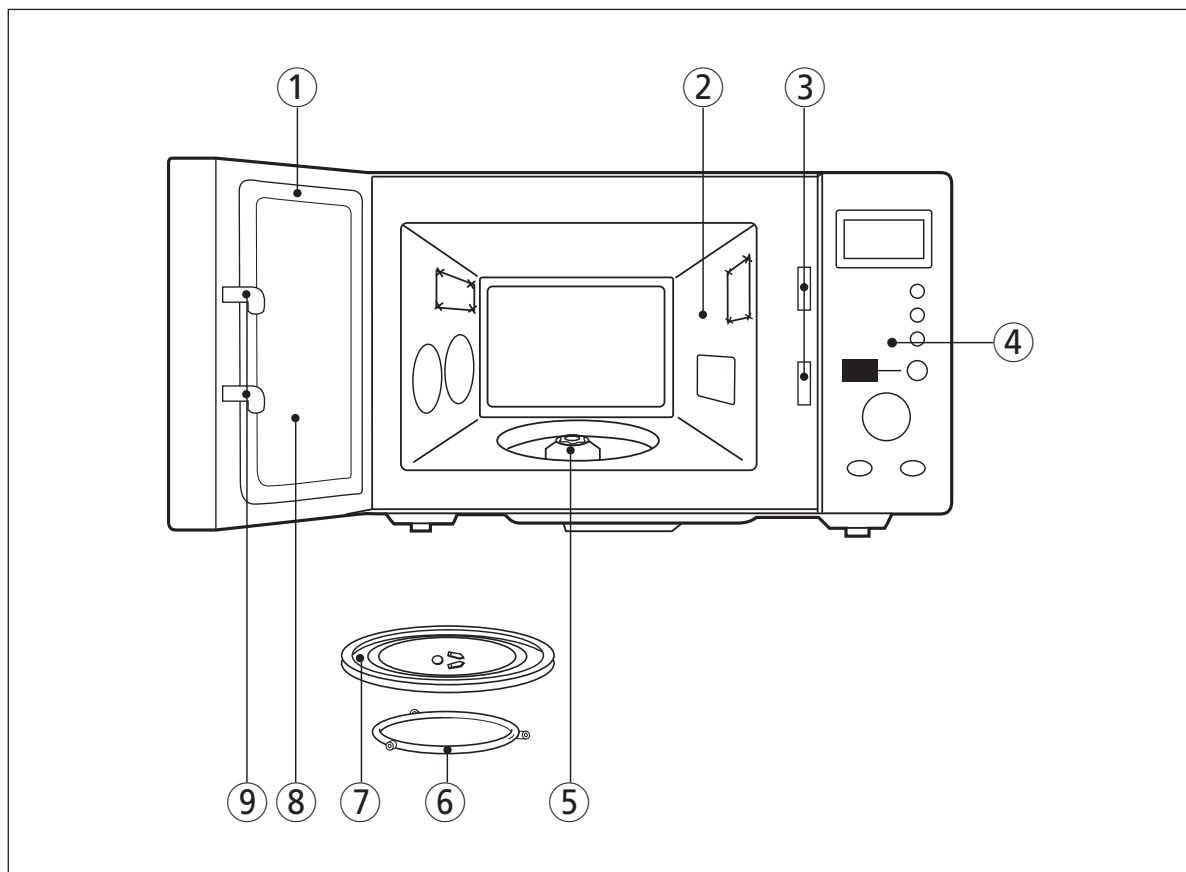
UPOZORNĚNÍ: Pro zabránění úrazům elektrickým proudem, vzniku požáru nebo ozáření osob zdraví škodlivou mikrovlnnou energií:

Při používání trouby je stejně jako u jiných elektrických spotřebičů nutno dodržovat určitá pravidla, zajišťujícími správnou a bezpečnou funkci trouby.

1. Troubu použijte pouze pro přípravu (rozmrazování nebo ohřev) potravin. Nepoužívejte troubu pro jiné účely (jako jsou např. sušení oděvů nebo obuvi, papíru nebo jiných materiálů) popř. pro sterilizaci.
2. Nezapínejte troubu bez vložených potravin - může tak být poškozena.
3. Nepoužívejte troubu pro ukládání jakýchkoliv předmětů jako jsou např. noviny, kuchařské přepisy, kuchyňské potřeby atd.
4. Nepoužívejte troubu bez řádně vloženého otočného talíře. Před použitím trouby přezkontrolujte řádné uložení talíře v otočné základně.
5. Před ohřevem (přípravou) potravin uložených v uzavřených nádobách je z nádob nutno sejmout víčka, zátky nebo kryty.
6. Pozor na vniknutí cizích předmětů do prostoru mezi dvířky a těsnicími plochami čelní strany trouby - riziko úniku zdraví škodlivé mikrovlnné energie z trouby.
7. Pro přípravu potravin v troubě nepoužívejte nádoby (misky, tácky) vyrobené z recyklovaného papíru. Recyklovaný papír může obsahovat drobné částičky kovu, které mohou v troubě zapříčinit jiskření, event. i vznícení obsahu trouby.
8. Nepoužívejte troubu pro pražení kukuřice s výjimkou kukuřice spec. balené pro pražení v mikrovlnné troubě.
Při pražení kukuřice v mikrovlnné troubě je dosahováno menší výtěžnosti než při jejím klasickém pražení (větší počet neupražených zrn). Pro pražení kukuřice nepoužívejte olej (pokud jeho použití není doporučeno jejím výrobcem).
9. Nepřipravujte v troubě potraviny opatřené na povrchu slupkou, blankou nebo skořápkou (brambory, uzeniny, drůbeží játra atd.) bez jejich předchozího několikerého propíchnutí (např. vidličkou) - mohou v troubě vybuchnout.
10. Při pražení kukuřice v troubě nepřekračujte časy doporučené výrobcem kukuřice (obecně méně než 3 minuty).
Dlouhým pražením není dosahováno zvýšení jeho výtěžnosti - kukuřice je tak přesušována a vzniká tak riziko požáru. Dlouhou přípravou kukuřice v troubě riziko nadměrného zvýšení teploty otočného talíře a jeho prasknutí.
11. V případě výskytu dýmu za provozu trouby troubu vypněte, odpojte od elektrické sítě a pro zhasnutí plamene ponechtejте dvířka trouby uzavřena.
12. Pokud budou pro přípravu potravin v troubě používány plastové, papírové nebo jiné nádoby vyrobené ze snadno vznětlivých materiálů vyžaduje jejich příprava v troubě trvalý dohled.
13. Ohřátý obsah kojeneckých lahví popř. sklenic musí být před jeho podáváním dětem důkladně promíchán a musí být přezkontrolována jeho teplota.
14. Před podáváním potravin připravovaných v troubě dětem nebo naopak seniorům musí být bezpodmínečně přezkontrolována jejich teplota. Důležitost tohoto pokynu vyplývá z toho, že zvyšování teploty potravin připravovaných mikrovlnami není ukončeno vypnutím trouby. Chladná nádoba může mít horký obsah.
15. Nepřipravujte v troubě vejce ve skořápce - mohou v troubě vybuchnout.
16. Udržujte vnitřní prostor trouby (především kryt vlnovodu) v trvalé čistotě. Po každém použití trouby vyčistěte její vnitřní prostor vlhkou utěrkou. Ponecháním zbytků tuků resp. šťáv v troubě možnost vývinu dýmu nebo i jejich vzplanutí.
17. Nepoužívejte troubu pro fritování - na rozdíl od fritovacího hrnce není trouba vybavena termostatem - riziko přehřátí používaného tuku (oleje) a jeho vzplanutí.
18. Při ohřevu jakýchkoliv kapalin v troubě je možný výskyt jevu nazývaného „utajený var“ (ohřátí kapaliny na teplotu vyšší než je její bod varu bez jeho obvyklých vnějších příznaků varu jako je např. bubláni). Při jakémkoliv pohybu s nádobou obsahující přehřátou kapalinu je možné její překypění - riziko úrazu.
19. a) V průběhu grilování nebo kombinované přípravy potravin a bezprostředně po jejich ukončení se nedotýkejte jiných částí trouby než je její ovládací panel.
b) Při manipulaci s používanými nádobami nebo připravovanými potravinami během grilování nebo kombinované přípravy potravin vždy používejte kuchyňské rukavice nebo alespoň utěrkou.

NÁVOD USCHOVEJTE PRO PŘÍPAD DALŠÍ POTŘEBY

JEDNOTLIVÉ ČÁSTI TROUBY



① **Těsnění dvířek** - brání úniku mikrovln do prostoru mimo troubu.

② **Vnitřní prostor trouby**

③ **System bezpečnostních uzávěrů dvířek**

④ **Ovládací panel trouby**

⑤ **Spojka** - je nasazena na hřídeli uprostřed spodní části vnitřního prostoru trouby. Zůstává v troubě při všech jejích použitích.

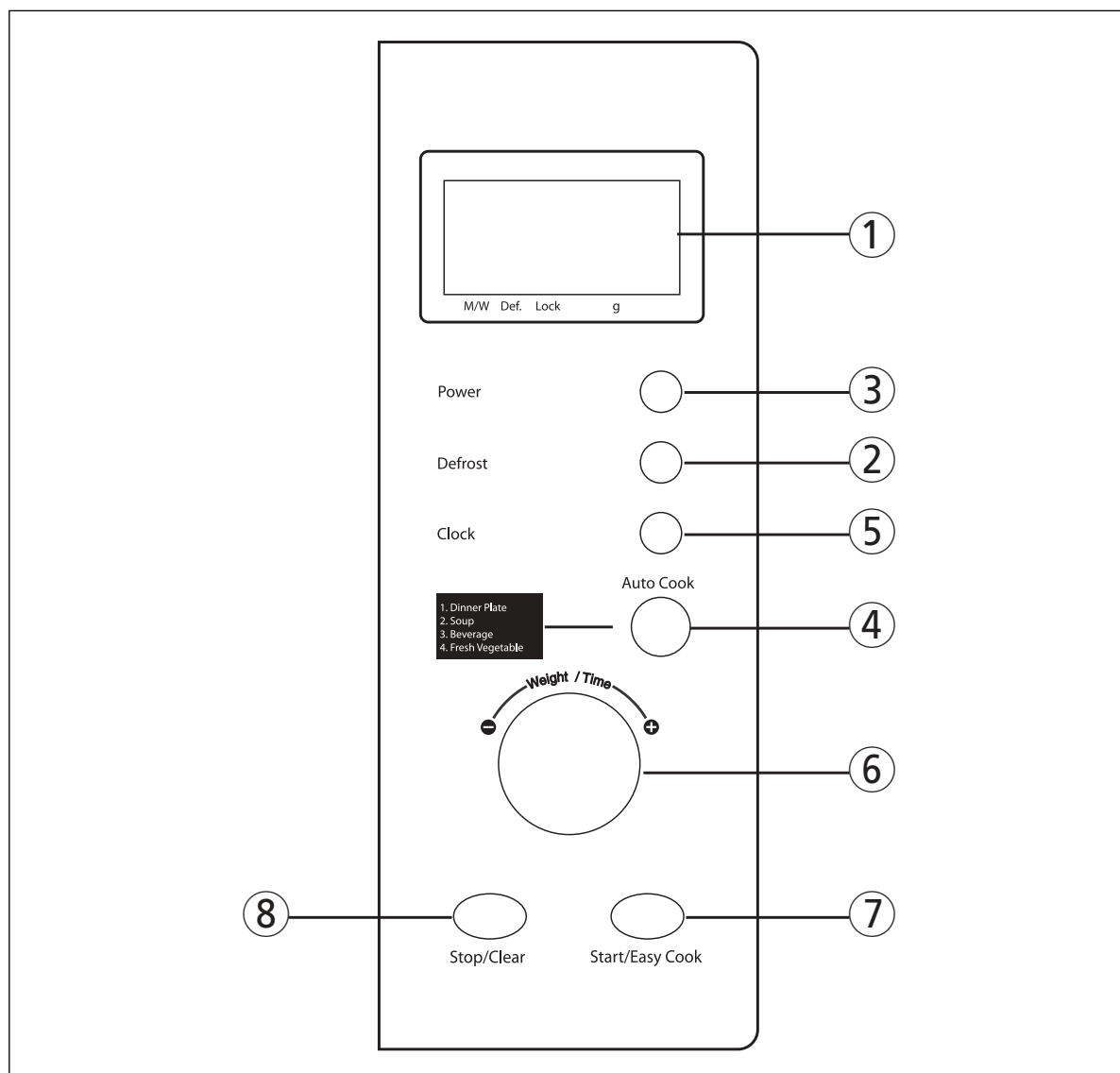
⑥ **Vodítka otočného talíře** - musí být používáno současně se skleněným otočným talířem.

⑦ **Skleněný otočný talíř** - je vyroben ze speciálního ohnivzdorného skla. Potraviny jsou (ve vhodné nádobě) umísťovány na tento talíř.

⑧ **Okénko dvířek** - umožňuje kontrolu přípravy potravin v troubě. Je konstruováno tak, že umožňuje průchod světla, brání však úniku mikrovln.

⑨ **Háčky uzávěrů dvířek** - po uzavření dvířek automaticky zapadnou. Otevřením dvířek za provozu trouby je okamžitě vypnut magnetron (zdroj mikrovlnné energie).

JEDNOTLIVÉ ČÁSTI TROUBY (pokračování)



① **Displej** – zobrazení času přípravy potravin v troubě, úrovně výkonu, indikátorů programu a aktuálního času.

② **Defrost** - Tlačítko DEFROST pro rozmrazování potravin.

③ **Power** – Pro nastavení úrovně mikrovlnného výkonu / rozmrazování potravin podle jejich hmotnosti.

④ **Tlačítko Auto Cook** - Tlačítko je určeno pro ohřev / přípravu potravin za použití programů z paměti trouby.

⑤ **Clock** – pro nastavení hodin.

⑥ **Knoflík voliče** - Pro naprogramování časů / hmotnosti připravovaných potravin.

⑦ **Start / Easy cook** – Pro zahájení provozu trouby. Opakovaným stlačováním tlačítka lze naprogramovat čas přípravy / ohřevu potravin v troubě v krocích po 30 sekundách.

⑧ **Stop / Clear** – pro zastavení ovládání nebo vymazání všech nastavení

ZÁKLADY OBSLUHY TROUBY

V této části návodu naleznete užitečné informace o obsluze trouby.

- a. Po instalaci trouby vložte vidlici síťového kabelu trouby do síťové zásuvky (230 V stříd., 50 Hz).
- b. Připravované potraviny vložte do vhodné nádoby, otevřete dvířka trouby a nádobu s potravinami umístěte na skleněný otočný talíř. Při používání trouby musí být v troubě vždy vloženy vodítko talíře a skleněný otočný talíř.
- c. Uzavřete dvířka trouby a překontrolujte jejich správné uzavření.

- 1 Osvětlení vnitřního prostoru trouby svítí pouze pokud je trouba používána.
- 2 V průběhu používání trouby můžete stlačením tlačítka pro otevření dvířek na předním panelu trouby kdykoliv otevřít jejich dvířka. Otevřením dvířek bude trouba vypnuta.
- 3 Stlačení libovolného tlačítka trouba potvrdí pípnutím.
- 4 Pokud nebude nastaven nižší mikrovlnný výkon trouby bude trouba vždy pracovat při max. výkonu.
- 5 Po připojení trouby k elektrické síti se na displeji rozsvítí údaj „:0“.
- 6 Po ukončení programu bude na displeji trouby opět zobrazen údaj hodin.

- 7 Stlačením tlačítka Stop/Clear za provozu trouby bude program přerušen a zůstane uložen v paměti trouby. Pro výmaz všech nastavení trouby z paměti (s výjimkou nastavení hodin) je nutné další stlačení tlačítka.
- 8 Po otevření dvířek trouby během jejího provozu zůstává program uložen v paměti. Pokud po stlačení tlačítka Start nebude trouba uvedena do provozu překontrolujte prostor mezi těsněním dvířek a čelní plochou trouby popř. správné uzavření dvířek. Předpoklady pro uvedení trouby do provozu jsou naprogramování času přípravy potravin v troubě a správné uzavření dvířek.

Věnujte pozornost správné instalaci trouby a jejímu připojení k elektrické síti.

PŘEHLED ÚROVNÍ MIKROVLNNÉHO VÝKONU TROUBY

- Pro naprogramování mikrovlnného výkonu trouby použijte tlačítko Power. V následujícím přehledu naleznete indikace naprogramovaného výkonu na displeji trouby a procentuální hodnoty jednotlivých úrovní výkonu trouby.

Počet stlačení tlačítka Power	Indikace výkonu na displeji	Přibližná procentuální hodnota výkonu
jednou	P-HI	100%
2krát	P-80	80%
3krát	P-60	60%
4krát	P-40	40%
5krát	P-20	20%
6krát	P-00	0%

OVLÁDÁNÍ

NASTAVENÍ HODIN

Po připojení trouby k elektrické síti nebo po obnovení přerušené dodávky elektřiny na displeji začne blikat „:0“ a zazní zvukový signál.

Clock

1. Stiskněte tlačítko Clock.
Tím vstoupíte do 12hodinového režimu.

2. Stiskněte tlačítko Clock ještě jednou.
Tím vstoupíte do 24hodinového režimu.

Poznámka: Tato mikrovlnná trouba je vybavena několika hodinovými režimy. Jestliže si přejete užívat 12hodinový režim, vynechejte krok 2.

3. Pomocí otočného voliče nastavte hodiny.

Jestliže zvolíte 12hodinový režim, na displeji se budou zobrazovat hodiny od „1“ do „12“. Jestliže zvolíte 24hodinový režim, na displeji se budou zobrazovat hodiny od „0“ do „23“. Nastavené hodiny začnou blikat.

Clock

4. Stiskněte tlačítko Clock.

Minuty přestanou blikat a „00“ začnou blikat.

5. Pomocí otočného voliče nastavte minuty.

Na displeji se zobrazí minuty od „0“ do „59“. Nastavené minuty začnou blikat.

Clock

6. Stiskněte tlačítko Clock.

Jakmile stisknete tlačítko Clock, minuty přestanou blikat a začne blikat dvojtečka. Jestliže jste vybrali 12 hodinový režim, dovolí vám režim nastavit hodiny od 1:00 do 12:59. Jestliže jste vybrali 24hodinový režim, dovolí vám režim nastavit hodiny od 0:00 do 23:59.

ROZMRAZOVÁNÍ S NASTAVENÍM VÁHY POTRAVIN

ROZMRAZOVÁNÍ S NASTAVENÍM VÁHY POTRAVIN vám umožňuje rozmrazit potraviny podle váhy s automatickým nastavením výkonu a času. Minimální váha pro rozmrazování v tomto režimu je 200 gramů a maximální váha je 3 000 gramů. Postupujte podle níže uvedených pokynů.

Defrost

1. Stiskněte tlačítko Defrost.

Indikátor DEF. a „0“ se zobrazí na displeji a indikátor „g“ (gramy) začne blikat.

2. Pomocí otočného voliče nastavte váhu rozmrazovaných potravin.

Na displeji se zobrazí vámi zvolená váha.

Start

3. Stiskněte tlačítko Start.

Jakmile stisknete tlačítko Start, indikátor „g“ (gramy) zmizí a indikátor DEF. začne blikat, což indikuje, že je trouba v režimu rozmrazování. Na displeji se odpočítává čas, který ještě zbývá do dokončení režimu rozmrazování. V průběhu rozmrazování trouba zapípá, což znamená, že je třeba potraviny otočit nebo zamíchat. Po dokončení procesu rozmrazování trouba 3krát zapípá.

ROZMRAZOVÁNÍ S NASTAVENÍM ČASU

Jestliže zvolíte ROZMRAZOVÁNÍ S NASTAVENÍM ČASU, pak se automatický cyklus rozdělí čas rozmrazování na dobu rozmrazování a tzv. odpočinku.

Defrost

1. Stiskněte tlačítko Defrost.

Na displeji se zobrazí indikátor DEF. a „:0“.

2. Pomocí otočného voliče nastavte čas.

Na displeji se zobrazí vámi zvolený čas.

Poznámka: Maximální čas rozmrazování, který můžete nastavit, je 59 minut a 00 sekund (59:00).

Start

3. Stiskněte tlačítko Start.

Jakmile stisknete tlačítko Start, indikátor DEF. začne blikat, což indikuje, že je trouba v režimu rozmrazování. Na displeji se odpočítává čas, který ještě zbývá do dokončení režimu rozmrazování. V průběhu rozmrazování trouba zapípá, což znamená, že je třeba potraviny otočit nebo zamíchat. Po dokončení procesu rozmrazování trouba 3krát zapípá.

VAŘENÍ V JEDNÉ ETAPĚ

Power

- X 3 1. Stiskněte tlačítko Power 3krát.
(Vyberte úroveň výkonu.)

Zobrazí se indikátor trouby a na displeji se zobrazí nastavená hodnota. Např. úroveň výkonu 6.

Poznámka: Jestliže vynecháte krok 1, bude trouba vařit na plný výkon.

2. Pomocí otočného voliče nastavte dobu vaření.

Na displeji se zobrazí vámi vybraná doba vaření.

Poznámka: Maximální doba, kterou můžete nastavit, je 59 minut a 00 sekund (59:00).

Start

3. Stiskněte tlačítko Start.

Jakmile stisknete tlačítko Start, indikátor trouby začne blikat, což indikuje, že trouba vaří. Na displeji se odpočítává čas, který ještě zbývá do dokončení vaření. Po dokončení procesu vaření trouba 3krát zapípá.

Poznámka: Jestliže vyberete nižší úroveň výkonu, zvyšuje se doporučená doba vaření pro potraviny, jako je sýr, mléko a dušené maso.

RYCHLÉ VAŘENÍ

RYCHLÉ VAŘENÍ umožňuje ohřát potraviny 30 sekund při 100 % výkonu (plném výkonu) stisknutím tlačítka Easy cook.

Opakovaným stisknutím tlačítka Easy cook prodloužíte dobu ohřevu o 30 sekund.

Maximální čas, který můžete nastavit, je 5 minut.

Easy cook

1. Stiskněte tlačítko easy cook.

Jakmile stisknete tlačítko Easy cook, zobrazí se „:30“.

Trouba začne ohřívát. Jakmile je proces ohřevu dokončen, trouba 3krát zapípá.

AUTOMATICKÉ VAŘENÍ

Režim automatické vaření vám umožňuje vařit nebo ohřívát vaše oblíbená jídla pomocí opakovaného stisknutí tlačítka Auto cook.

Auto cook

1. Stiskněte tlačítko Auto cook.

Jestliže stisknete tlačítko Auto cook jednou, zobrazí se „AC-1“ na displeji. Opakovaným stisknutím tohoto tlačítka můžete vybrat jeden z čtyř programů, které jsou popsány v tabulce níže v textu.

2. Pomocí otočného voliče nastavte požadované množství.

Na displeji se zobrazí vámi zvolené množství.

Jídlo	Počet stisknutí	Displej	Hmotnost	Pokyny
Večeře (porce)	Jedno	AC-1	350g	Vložte jídlo do mikrovlnné trouby a zakryjte ho platovým poklopem.
			450g	
Polévka	Dvě	AC-2	350g	Nalijte polévku do servírovací misky. Před podáváním zamíchejte.
			450g	
Nápoj	Tři	AC-3	1 hrnek (200 ml)	Nalijte nápoj do hrnku a vložte na otočný talíř. Nezakrývejte. Před podáváním zamíchejte.
			2 hrnky (2x200ml)	
			3 hrnky (3x200 ml)	
Čerstvá zelenina	Čtyři	AC-4	200g	Zeleninu omyjte a vložte do misky. Jestliže jste zeleninu omyli, nemusíte přidávat vodu. Zlehka zeleninu zakryjte a po ohřátí zamíchejte.
			400g	

Start

3. Stiskněte tlačítko Start.

Jestliže stisknete tlačítko Start, displej přejde do režimu vaření, zobrazí se čas a trouba začne ohřívát. Jakmile je proces ohřevu dokončen, trouba 3krát zapípá.

DETSKÝ BEZPEČNOSTNÝ ZÁMOK

Bezpečnostný zámok chráni pred nechceným používaním rúry napríklad malými deťmi.

Na nastavenie bezpečnostného zámku, stlačte a podržte tlačidlo Stop/Clear na 3 sekundy a budete počuť pípanie. Pri každom stlačení tlačidla (okrem tlačidla Stop/Clear), sa na displeji zobrazí „LOC“.

Na zrušenie bezpečnostného zámku, stlačte a podržte Stop/Clear na 3 sekundy a budete počuť pípanie.

ZASTAVENIE RÚRY POČAS PREVÁDZKY

1. Stlačte tlačidlo Stop/Clear.

- Môžete opätovne spustiť rúru stlačením tlačidla Start.
- Stlačte tlačidlo Stop/Clear ešte raz na vymazanie všetkých údajov.
- Musíte zadať nové údaje.

2. Otvorte dvierka.

- Môžete opäť spustiť rúru zatvorením dvierok a stlačením tlačidla Start.

POZNÁMKA: Rúra zastaví svoju prevádzku pri otvorení dvierok.

3. VAROVÁNÍ

- Jestliže uvidíte jiskření v troubě, stiskněte tlačítko Stop/Clear a odstraňte závadu.
- Jiskření je odborný termín pro jiskry v mikrovlnné troubě. Jistření může být způsobeno:
 - a) kovem nebo alobalem, který se dotýká vnitřních stran trouby.
 - b) alobalem, který plně nekopíruje tvar potravin (špičaté kraje do tvaru antény).
 - c) Kovem, jako je potravinový drátek, kovové sponky na drůbež nebo zlatý potisk na porcelánu.
 - d) utěrkami z recyklovaného papíru, který může obsahovat malé částičky kovu.

NÁDOBÍ PRO POUŽITÍ V TROUBĚ

V troubě používejte pouze nádobí vyrobené z materiálů kompatibilních s mikrovlnami.

Mikrovlnná energie je získávána zdrojem vf energie o vysokém kmitočtu. Tato energie která je odražena kovy prochází řadou materiálů běžně používaných pro výrobu nádobí aniž by docházelo k jeho ohřevu.

Po kontaktu mikrovln s potravinami je mikrovlnná energie převáděna na teplo, kterým jsou potraviny ohřívány. V následující tabulce jsou uvedeny doporučené materiály pro nádobí pro jeho použití v mikrovlnné troubě a je naznačeno jeho možné použití.

Před použitím nádobí je nutné zjištění, zda je vhodné pro mikrovlnou troubu.

Materiál	Grilování	Mikrovlny	Kombinovaná příprava
Sklo (všeobecně)	ne	ano (1)	ne
Sklo (ohnivzdorné)	ano	ano	ano
Sklo a keramika (ohnivzdorné)	ano	ano (1)	ano (1)
Hrnčířské zboží	ano	ano	ano
Porcelán (ohnivzdorný)	ano	ano	ano
Plasty (všeobecně)	ne	ano (2)	ne
Plasty odolávající teplotu	ano (2)	ano (2)	ano (2)
Nádobí z hliníkové fólie / hliníková fólie	ano	ano (3)	ano
Plechové nádoby na pečení	ano (4)	ne	ano (4)
Kovové nádobí	ano	ne	ne
Papír	ne	ano	ne

(1) Bez kovových dílů nebo kovových ozdob.

(2) Některé plasty odolávají teplotu pouze do určité teploty. Pečlivě přezkontrolovat!

(3) Pro stínění citlivých částí potravin (pro zabránění jejich přepečení) lze používat malé kousky hliníkové fólie.

(4) Pro kombinovaný způsob přípravy potravin můžete používat plechové nádoby avšak velice hluboké nádoby snižují účinnost přípravy - mikrovlny neprocházejí kovy a kov tak brání ohřevu potravin mikrovlnami.

UDRŽOVÁNÍ A ČIŠTĚNÍ TROUBY

I když je trouba vybavena řadou funkcí zajišťujících její bezpečný provoz je důležité věnovat pozornost následujícím pokynům:

1. Nemanipulujte a nevyřazujte z činnosti bezpečnostní uzávěry dvířek trouby.
2. Pozor na vniknutí cizích předmětů do prostoru mezi těsněním dvířek a čelními plochami trouby, zabraňte event. hromadění zbytků potravin nebo čisticích prostředků na tomto místě. Pro čištění těchto částí trouby použijte vlhkou utěrku zvlhčenou ve zředěném roztoku mírného saponátového čisticího prostředku, vyčištěné díly otřete do sucha. V žádném případě nepoužívejte pro čištění trouby ředidla, rozpouštědla popř. čisticí prostředky způsobující otěr.
3. Chraňte dvířka trouby před nadměrným mechanickým namáháním. V žádném případě nedovolte, aby si s troubou hrály děti - mikrovlnná trouba není hračka. Nepoužívejte poškozenou troubu - s používáním poškozené trouby vyčkejte na její opravu pracovníkem s odpovídající kvalifikací.
Z hlediska funkce trouby důležité správné uzavírání dvířek a aby dvířka nevykazovala následující poškození:
 - i) poškození (ohnutí)
 - ii) závěsy a uzávěry (nesmí být poškozeny nebo uvolněny)
 - iii) těsnění dvířek a těsnící čelní plochy trouby (nesmí být poškozena).
4. Trouba smí být opravována nebo seřizována pouze pracovníky s odpovídající kvalifikací.
5. Troubu je nutno pravidelně čistit a z trouby je nutno odstraňovat event. zbytky potravin.
6. Pokud nebude trouba udržována v čistotě je možné znehodnocení kvality jejích povrchových ploch což může výrazně ovlivnit její životnost a zapříčinit vznik nebezpečných situací.

PŘEDTÍM NEŽ ZAVOLÁTE DO SERVISU

Pokud mikrovlnná trouba nepracuje tak, jak je od ní očekáváno lokalizujte v následujícím přehledu problém a podle uvedených pokynů zkuste závadu odstranit.

* Trouba nepracuje:

1. Překontrolujte správné připojení trouby k síťové zásuvce.
2. Překontrolujte dokonalé uzavření dvířek trouby.
3. Překontrolujte naprogramování času přípravy potravin v troubě.
4. Překontrolujte, zda je používaná síťová zásuvka pod proudem (přepálená pojistka, vypadlý jistič).

* Jiskření ve vnitřním prostoru trouby:

1. Překontrolujte použité nádoby - v troubě nesmí být používáno kovové nádoby včetně smaltovaného popř. porcelánové nebo skleněné nádoby s kovovým (zlatým nebo stříbrným) dekorem.
 2. Překontrolujte, zda se event. použitá hliníková fólie nedotýká stěn vnitřního prostoru trouby.
- Pokud ani poté nebude Váš problém odstraněn kontaktujte odborný servis.

V ŽÁDNÉM PŘÍPADĚ NEOPRAVUJTE TROUBU SAMI.

OTÁZKY A ODPOVĚDI

Otázka: Náhodně jsem použil troubu bez vložených potravin. Byla tak poškozena?

Odpověď: Nedoporučujeme používat troubu bez vložených potravin avšak krátké použití trouby bez vložených potravin by nemělo troubu poškodit.

Otázka: Mohu používat troubu bez vloženého skleněného otočného talíře nebo vodítka talíře?

Odpověď: Nikoliv - oba uvedené díly musí být v troubě instalovány již před jejím uvedením do provozu.

Otázka: Mohu za provozu trouby otevřít její dvířka?

Odpověď: Dvířka je za provozu trouby možno otevřít kdykoliv - otevřením dvířek je automaticky vypínán zdroj mikrovlnné energie. Po uzavření dvířek trouby bude trouba pokračovat v zahájeném programu.

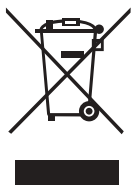
Otázka: Proč je v troubě po ukončení jejího používání vlhko?

Odpověď: V průběhu přípravy potravin v troubě je z potravin uvolňována pára. Většina této páry je z trouby odváděna vzduchem, který cirkuluje ve vnitřním prostoru trouby, část páry kondenzuje na stěnách vnitřního prostoru trouby.

Otázka: Prochází mikrovlnná energie okénkem dvířek trouby?

Odpověď: Nikoliv - kovová síťka okénka odráží mikrovlny zpět do vnitřního prostoru trouby. Otvory sítky umožňují kontrolu přípravy potravin v troubě, brání však průniku mikrovln.

LIKVIDACE POUŽITÝCH ELEKTRICKÝCH A ELEKTRONICKÝCH ZAŘÍZENÍ



Tento symbol na výrobku, jeho příslušenství nebo obalu označuje, že s tímto výrobkem nesmí být zacházeno jako s domovním odpadem. Výrobek zlikvidujte jeho předáním na sběrné místo pro recyklaci elektrických a elektronických zařízení. V zemích evropské unie a jiných evropských zemích existují samostatné sběrné systémy pro shromažďování použitých elektrických a elektronických výrobků. Zajištěním jejich správné likvidace pomůžete prevenci vzniku potenciálních rizik pro životní prostředí a lidské zdraví, která by mohla vzniknout nesprávným zacházením s odpady. Recyklace odpadových materiálů napomáhá udržení přírodních zdrojů surovin - z uvedeného důvodu nelikvidujte prosím vaše stará elektrická a elektronická zařízení s domovním odpadem. Pro získání podrobných informací k recyklaci tohoto výrobku kontaktujte prosím pracovníka ochrany životního prostředí místního (městského nebo obvodního) úřadu, pracovníky sběrného dvora nebo zaměstnance prodejny, ve které jste výrobek zakoupili.