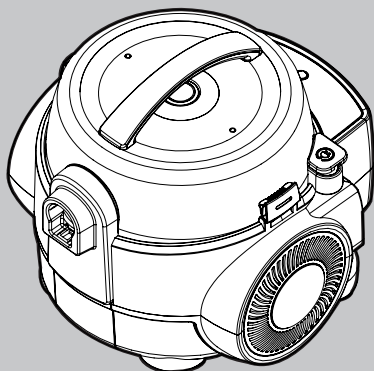


VYSAVAČ PRACHU

RCC-750

NÁVOD K POUŽITÍ



OBSAH

Strany

• Důležité bezpečnostní instrukce	2
• Popis vysavače	3
• Použití podlahového nástavce / teleskopické trubice	4
• Použití nástavců	5
• Vytažení / navinutí kabelu	5
• Ukládání vysavače	6
• Použití rukojeti	6
• Čištění podlahového nástavce	7
• Ochrana motoru vysavače	7
• Kontrola nádoby na prach	7
• Vyprázdnění nádoby na prach	8
• Čištění nádoby na prach / filtru	8
• Složení nádoby na prach / filtru	9
• Výměna HEPA filtru [HEPA H10]	9
• Výměna HEPA filtru [HEPA H12]	10
• Odstraňování problémů / Technické specifika	11

NÁVOD PŘEČTETĚ A ULOŽTE PRO PŘÍPAD JEHO DALŠÍ POTŘEBY

- Děkujeme vám za nákup tohoto vysavače.
- Pro správnou obsluhu vysavače si před jeho použitím přečtěte celý návod.

DŮLEŽITÉ BEZPEČNOSTNÍ INSTRUKCE

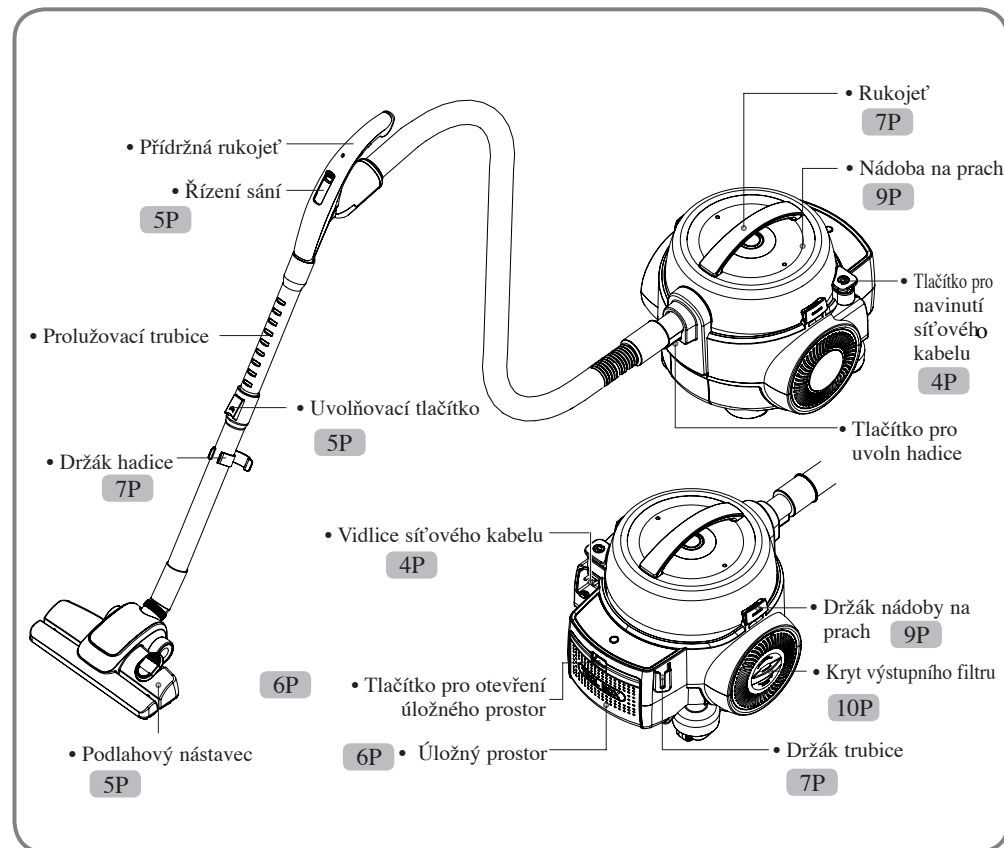
⚠ VAROVÁNÍ

Pro snížení rizika požáru, úrazu elektrickým proudem, poranění osob anebo škod na majetku dodržujte při používání vysavače obecně platné bezpečnostní předpisy, a to včetně následujících:

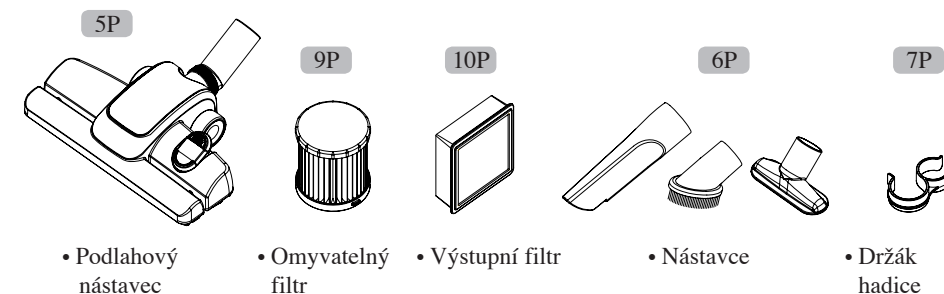
1. Vysavač používejte podle pokynů uvedených v návodu.
S vysavačem používejte pouze příslušenství doporučené jeho výrobcem.
2. Neponechávejte vysavač připojený k elektrické síti bez dohledu. Po ukončení používání vysavače, před výměnou jeho příslušenství nebo vyprazdňováním nádoby na prach vysavač vypněte a odpojte jej od elektrické sítě.
3. Nepoužívejte vysavač venku nebo pro úklid mokřých ploch.
4. Pokud se v blízkosti používaného vysavače pohybují děti, dbejte zvýšené pozornosti ovládání vysavače. Nedovolte, aby si děti hrály s vysavačem, a to i nepřipojeným k elektrické síti.
5. Nepoužívejte vysavač s poškozeným síťovým kabelem nebo s poškozenou vidlicí kabelu; vysavač, který nepracuje tak, jak je od něj očekáváno; vysavač, který upadl nebo který je jinak poškozen; vysavač, který zmoknul, byl postříkán nebo polit vodou nebo jinou tekutinou. V podobných případech vyhledejte odborný servis.
6. Nepřemísťujte vysavač tahem za síťový kabel; nepřenašejte vysavač držím za síťový kabel. Nevedte kabel přes ostré hrany nebo přes horké objekty. Nepřejíždějte kabel vysavačem, na kabel nešlapte ani nepokládejte těžké předměty. Pozor na přiskřípnutí kabelu dveřmi.
7. Neodpojujte kabel od síťové zásuvky tahem za kabel – při odpojování kabelu držte kabel za vidlici.
8. Nedotýkejte se vysavače / síťového kabelu nebo vidlice kabelu mokřými rukama.
9. Pozor na vniknutí cizích předmětů do skříňky vysavače větracími otvory.
Nepoužívejte vysavač se zakrytými větracími otvory – riziko přehřátí a poškození motoru vysavače.
10. Udržujte vaše vlasy, oděv, prsty atd. v dostatečné vzdálenosti od místa sání vysavače a jeho pohyblivých dílů – riziko úrazu.
11. Nepoužívejte vysavač bez řádně upevněné nádoby na prach popř. bez filtrů.
12. Před čištěním vysavače, vyprázdněním nádoby na prach nebo čištěním filtrů vysavač vždy vypněte a odpojte ze síťové zásuvky.
13. Nenechávejte vysavač zapojený do síťové zásuvky bez dozoru.
14. Nepoužívejte vysavač pro vysávání popela, cigaretových nedopalků, střepů apod. materiálů – riziko poškození vysavače anebo vzniku požáru.
15. Nepoužívejte vysavač pro úklid rozlitých kapalin, především snadno vznětlivých nebo hořlavých (jako např. benzín, líh atd.).
16. Nepoužívejte vysavač v prostředí s výskytem hořlavých plynů nebo výparů hořlavých kapalin.
17. Před odpojením vysavače od elektrické sítě vysavač vypněte.
18. Pozor při používání vysavače pro úklid schodišť.
19. Vysavač ukládejte v místnostech tak, aby nemohl být příčinou úrazu osob.
20. Vysavač je určen pro občasný úklid v domácnostech – nepoužívejte jej pro úklidové práce v průmyslovém prostředí.
21. V žádném případě neopravujte vysavač nebo síťový kabel vysavače sami – vysavač včetně síťového kabelu smí být opravován pouze oprávněným kvalifikovaným pracovníkem.
22. Součástí hadice vysavače jsou vodiče určené pro napájení klepací hlavy – s vysavačem nepoužívejte poškozenou, prasklou nebo děravou hadici.

UCHOVEJTE NÁVOD K POUŽITÍ PRO MOŽNÉ POUŽITÍ V BUDOUCNU

POPIS VYSAVAČE

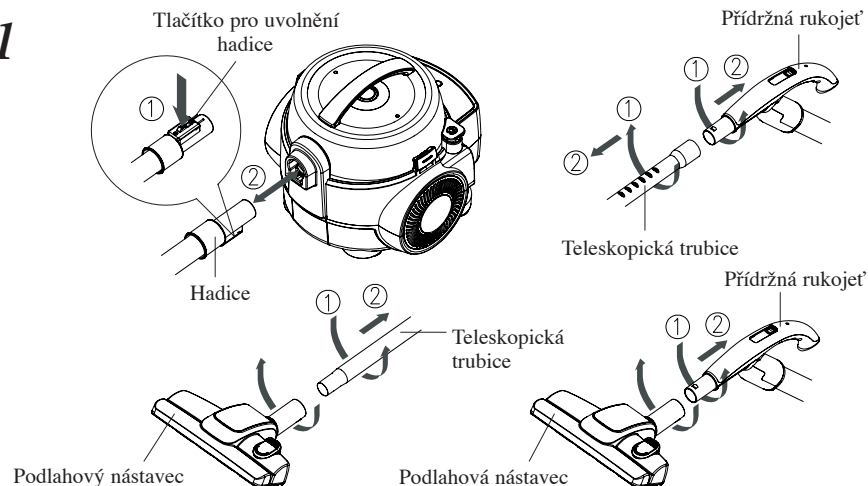


PŘÍSLUŠENSTVÍ



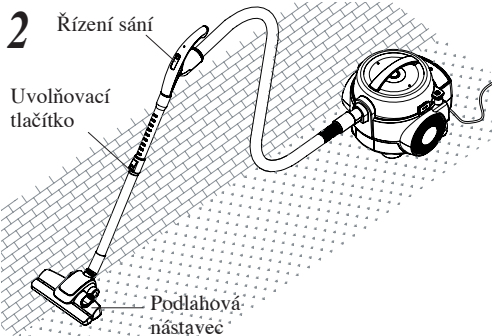
POUŽITÍ PODLAHOVÉHO NÁSTAVCE / TELESKOPICKÉ TRUBICE

1

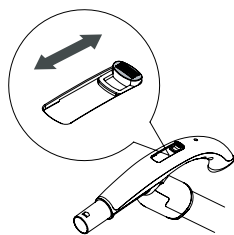


- Přidržeť hadici a vyrovnajte výstupky nátrubku hadice s vybránými otvory sání vysavače a potom zasuňte nátrubek hadice na doraz do vysavače.
- Silným zatlačením na doraz upevníte prodlužovací trubici v podlahovém nástavci. Nástavec můžete rovněž připojit k přídržné rukojeti.
- Pro vyjmutí hadice stlačte uvolňovací tlačítko a vytáhněte nátrubek hadice z vysavače.
- Pro vyjmutí prodlužování trubice nebo přídržné rukojeti pootočte trubicí nebo rukojetí ve směru znázorněném na obrázku a potom trubicí popř. rukojetí vytáhněte.

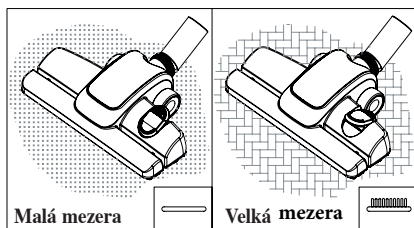
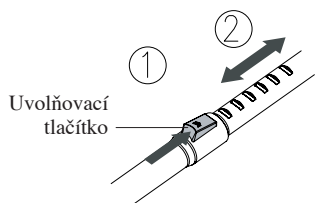
2



- Pro nastavení sacího výkonu posuňte ovladač řízení sání požadovaným směrem.

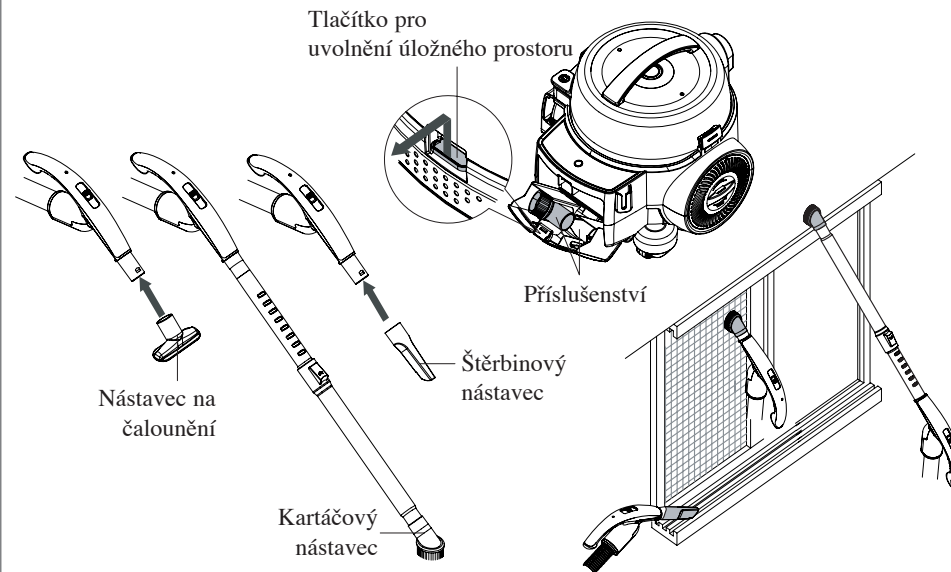


- V závislosti na druhu čištění podlahy nastavte mezeru mezi nástavcem a podlahou.



POUŽITÍ NÁSTAVCŮ

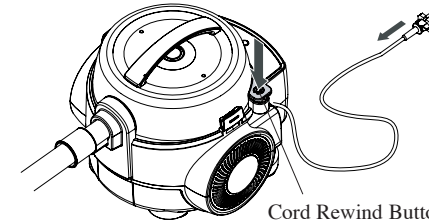
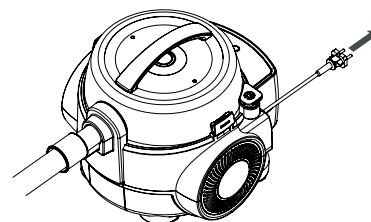
- Otevřete úložný prostor vysavače a vyjměte z něj požadovaný nástavec.
- Upevněte nástavec (kartáčový nástavec, štěrbinový nástavec, nástavec na čalounění) k přídržní rukojeti nebo k prodlužovací trubici.
- Kartáčový nástavec je určen pro čištění předmětů nepravidelných tvarů jako např. rámu obrazů.
- Štěrbínový nástavec použijte pro úklid těžko přístupných míst.
- Nepoužívejte vysavač pro úklid předmětů o průměru větším než 25 mm.



• Jestliže používáte štěrbinový nástavec, může se aktivovat indikátor naplnění.

VYTAŽENÍ / NAVINUTÍ KABELU

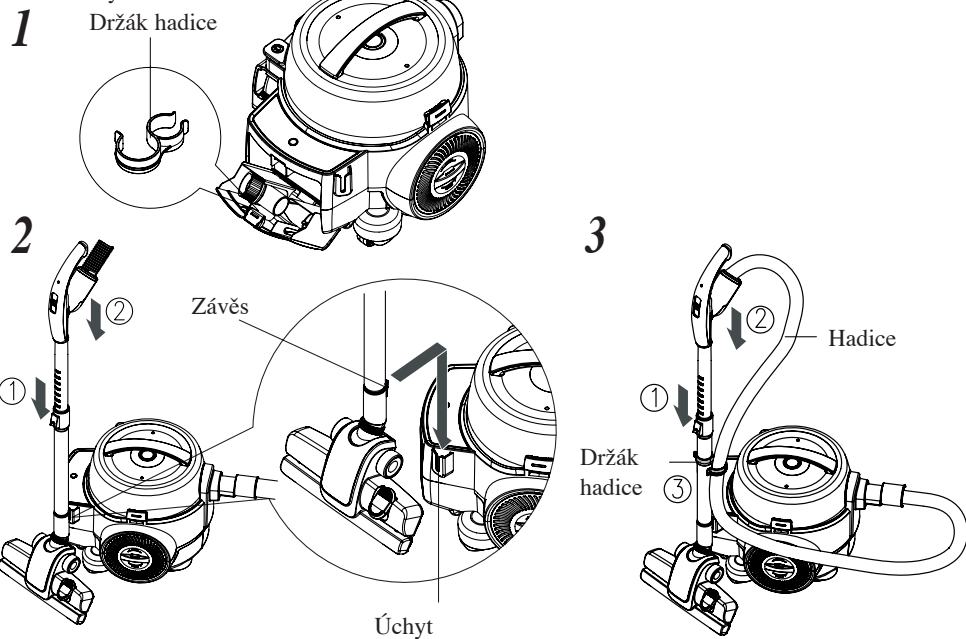
- Z úložného prostoru vytáhněte požadovanou délku kabelu. Kabel vytahujte max. po červenou značku na kabelu – nedodržení tohoto pokynu hrozí riziko problémů s navinutím kabelu do vysavače
- Pro navinutí kabelu zpět do vysavače stiskněte tlačítko pro navinutí kabelu.



• V průběhu navíjení kabelu přidržujte jeho vidlici – zabráníte tak švihnutí konce kabelu.

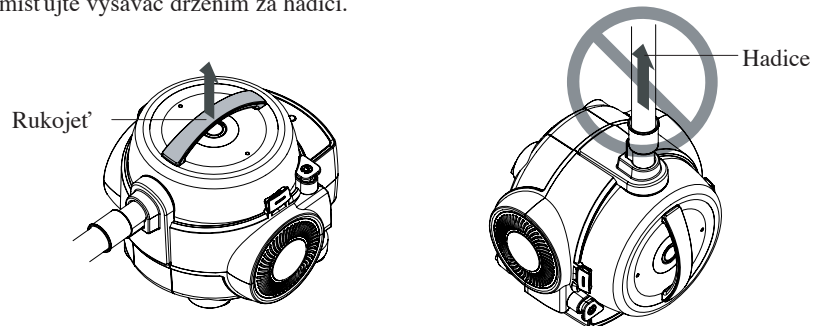
UKLÁDÁNÍ VYSAVAČE

- Otevřete úložný prostor pro příslušenství vysavače a vyjměte z něj držák hadice. Vyjmutý držák nasadíte na prodlužovací trubici.
- Odpojte vypnutý vysavač od elektrické sítě a naviňte síťový kabel vysavače do vysavače.
- Podle obrázku zavěste závěs trubice s hadicí a s podlahovým nástavcem do úchytu na zadní straně vysavače.

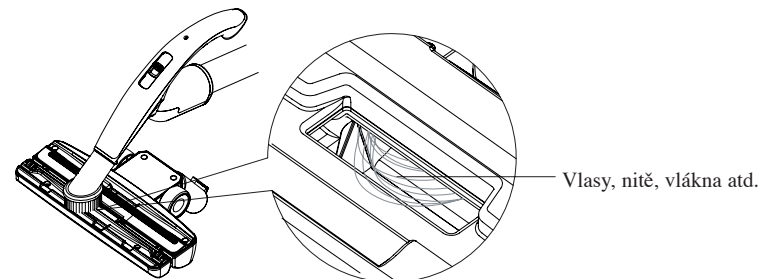


POUŽITÍ RUKOJETI

- Rukojeť je určena pro přenášení vysavače. Pozor na event. upadnutí vysavače.
- Nepřemísťujte vysavač držetím za hadici.

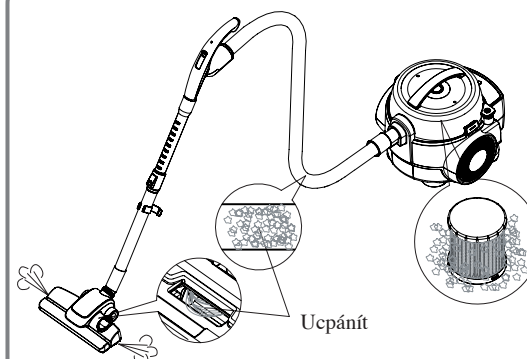


ČIŠTĚNÍ PODLAHOVÉHO NÁSTAVCE



- Sejměte nástavec z trubice, na konec přídržné rukojeti upevněte kartáčový nástavec a jeho po odstraňte z podlahového nástavce vlasy, nitě, vlákna atd.

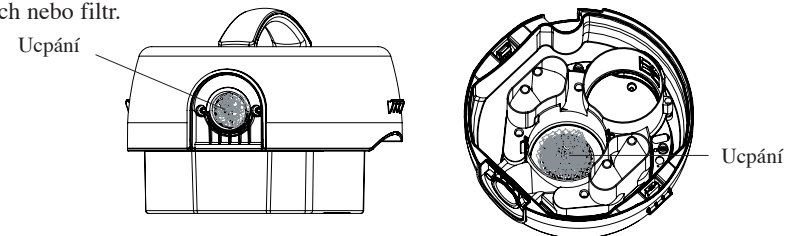
OCHRANA MOTORU



- Motor vysavače je proti poškození přehřátím chráněn tepelnou ochranou. Pokud zapnutý vysavač přestane náhle pracovat, vypněte jej a odpojte jej od elektrické sítě.
- Vyprázdněte nádobu na prach a vyčistěte filtry. Potom přezkontrolujte, zda nejsou ucpány hadice, trubice, nástavec a zda není naplněna nádoba na prach.
- Před dalším použitím ponechejte vysavač nejméně 45 minut vychladnout, potom vysavač normálně zapněte.

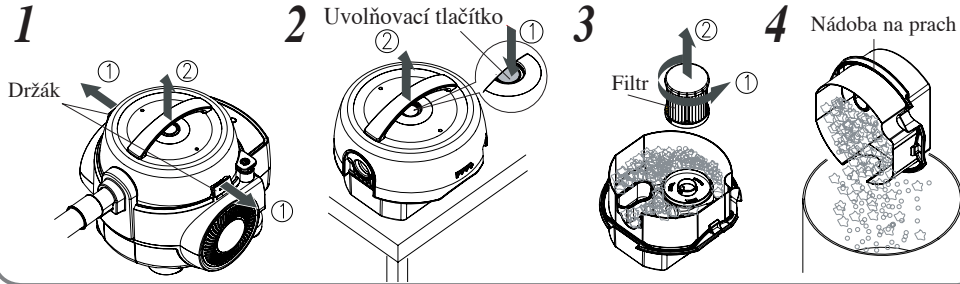
KONTROLA NÁDOBY NA PRACH

- V případě nízkého sacího výkonu vysavače přezkontrolujte, zda nejsou ucpány vstup nádoby na prach nebo filtr.



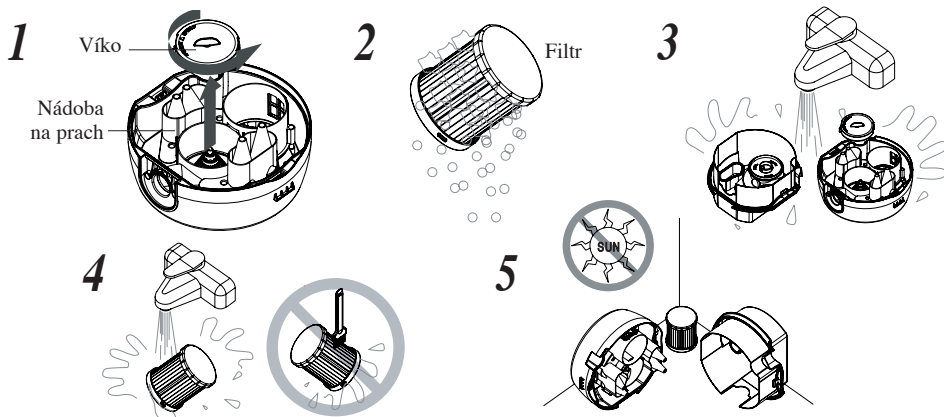
VYPRÁZDNĚNÍ NÁDOBY NA PRACH

- Uvolněte držák nádoby na prach, uvolněnou nádobu zvedněte a vyjměte z vysavače.
- Umístěte nádobu na rovnou, pevnou plochu, stiskněte tlačítko pro uvolnění víka nádoby a zvedněte je.
- Z nádoby vyjměte filtr, obsah nádoby vysypte.



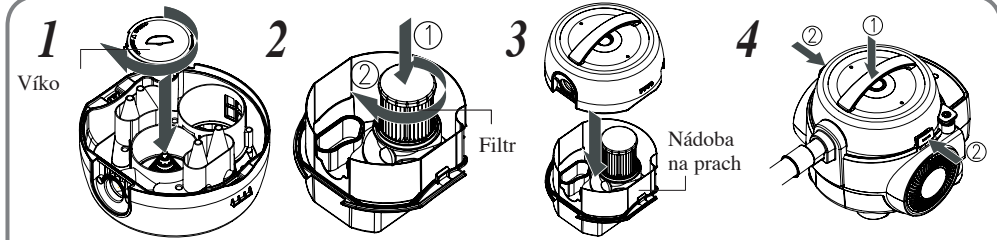
ČIŠTĚNÍ NÁDOBY NA PRACH / FILTRU

- Z nádoby na prach sejměte víko.
- Před čištěním nádoby a filtru pod tekoucí vodou odstraňte z nádoby / filtru prach.
- Nádobu / filtr vyčistěte pod tekoucí vodou.
- Vymytý filtr ponechte jeden den ve stínu vyschnout.



- UPOZORNĚNÍ**
- Pro čištění filtru nepoužívejte prací prostředky, neperte filtr v myčce na nádobí nebo v automatické pračce.
 - Pro čištění filtru nepoužívejte kartáč, hrozí riziko snížení účinnosti filtru.
 - Pro praní a sušení filtru nepoužívejte ždímačku, odšťavňovač, mikrovlnnou troubu nebo jiný zdroj tepla.
 - Nepoužívejte vysavač s vlhkým filtrem – hrozí riziko vzniku nebezpečných situací.
 - Poškozený filtr vyměňte za nový.
 - Nádoba na prach a filtr vyžadují pravidelné čištění (nejméně jednou za dva měsíce) – zabráníte tak ucpání filtru a nádoby na prach.

KOMPLETACE NÁDOBY NA PRACH / FILTRU

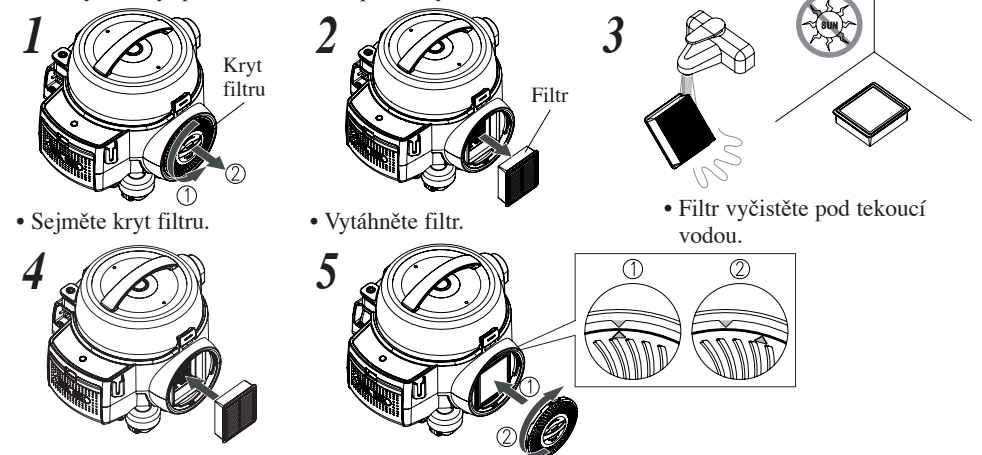


- Do nádoby na prach připevněte filtr jeho zašroubováním na doraz po směru pohybu hodinových ručiček.
- Vložte nádobu na prach do vysavače a zajistěte ji držákem. Zajištění nádoby překontrolujte.
- Věnujte pozornost správnému upevnění nádoby na prach.

- UPOZORNĚNÍ**
- Věnujte pozornost správnému nasazení víka nádoby na prach.

ČIŠTĚNÍ HEPA FILTRU [HEPA H10]

- Překontrolujte druh používaného HEPA filtru. Pokud naleznete filtr HEPA H12, postupujte podle pokynů uvedených na následující straně.
- Vyčištění filtru je nutné po snížení sacího výkonu vysavače.
- Filtr by měl být pravidelně čištěn (po každých cca 2 měsících)

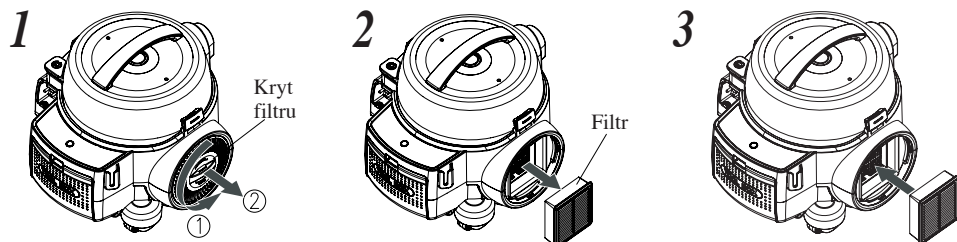


- Vložte filtr zpět do vysavače.
- Nasadte kryt filtru zpět.

- UPOZORNĚNÍ**
- Pro čištění filtru nepoužívejte prací prostředky, neperte filtr v myčce na nádobí nebo v automatické pračce.
 - Pro praní a sušení filtru nepoužívejte ždímačku, odšťavňovač, mikrovlnnou troubu nebo jiný zdroj tepla.
 - Nepoužívejte vysavač s vlhkým filtrem – riziko problémů.
 - Poškozený filtr vyměňte za nový.

VÝMĚNA HEPA FILTRU [HEPA H12]

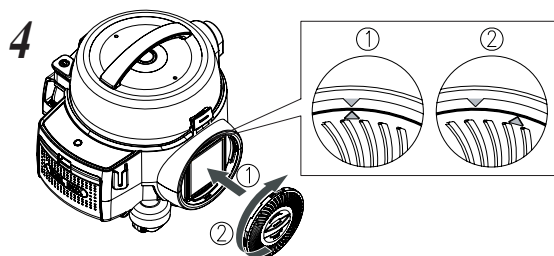
- Po snížení sacího výkonu vysavače vyměňte filtr za nový.
- Filtr byste měli měnit pravidelně.
- Náhradní filtry lze zakoupit u vašeho dodavatele.



• Sejměte kryt filtru.

• Vytáhněte filtr.

• Do vysavače vložte nový filtr.

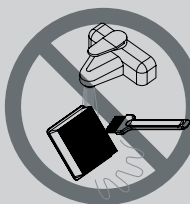


• Nasaďte kryt filtru.

- Filtr HEPA H12 není omyvatelný



Upozornění



ODSTRAŇOVÁNÍ PROBLÉMŮ

PROBLÉM	MOŽNÁ PŘÍČINA	MOŽNÉ ŘEŠENÍ
Vysavač nelze zapnout.	<ol style="list-style-type: none"> 1. Vidlice síťového kabelu vysavače není správně zasunuta do síťové zásuvky. 2. Hadice není správně zasunuta. 3. Pojistka je vypálená nebo je vypadlý jistič. 4. Je nutná servisní oprava. 5. Teplotní ochrana motoru vysavače je aktivována. 	<ol style="list-style-type: none"> 1. Zkontroluje, zda je vidlice síťového kabelu správně zasunuta do síťové zásuvky. 2. Review hose installation/removal. 3. Vyměňte pojistku nebo nahodte jistič. 4. Kontaktujte servis. 5. Vypněte vysavač a vytáhněte ho z elektrické sítě. Nechte alespoň 30 vychladnout.
Vysavač neodstraňuje prach a nečistoty, popř. má nízký sací výkon.	<ol style="list-style-type: none"> 1. Nádoba na prach je nesprávně nainstalována. 2. Nádoba na prach je plná. 3. Filtr je ucpaný. 4. Nástavec, trubice nebo hadice jsou ucpané. 	<ol style="list-style-type: none"> 1. Zkontrolujte upevnění nádoby na prach. 2. Vyprázdněte nádobu na prach. 3. Vyměňte a vyčistěte filtr. 4. Vyčistěte nástavec, hadici i trubici.
Z vysavače uniká prach.	<ol style="list-style-type: none"> 1. Nádoba na prach je plná. 2. Nádoba na prach není správně nainstalovaná. 3. Hadice není správně nasazená. 	<ol style="list-style-type: none"> 1. Vyprázdněte nádobu na prach. 2. Zkontrolujte nasazení nádoby na prach. 3. Zkontrolujte nasazení hadice.
Nefunkční přilůženství vysavače.	<ol style="list-style-type: none"> 1. Hadice je ucpaná. 2. Vstup hadice je ucpaný. 3. Nádoba na prach je plná. 4. Filtr je ucpaný. 5. Podlahový nástavec je ucpaný. 6. Vstup nádoby na prach je ucpaný. 	<ol style="list-style-type: none"> 1. Sejměte, zkontrolujte, popř. vyčistěte hadici. 2. Sejměte a vyčistěte hadici. 3. Vyprázdněte nádobu na prach. 4. Vyčistěte filtr. 5. Odstraňte překážky. 6. Odstraňte překážky.

TECHNICKÉ SPECIFIKACE

Model	RCC-750
Napájení	220~240V / 50Hz
Příkon	2200W
Rozměry (hlavní jednotka)	406 x 368 x 344mm (dxšxv)
Hmotnost (hlavní jednotka)	6.8kg
Úroveň hluku	81 dBA
Délka síťového kabelu	9m

⚠ Změny designu a technických údajů z důvodu trvalého zlepšování kvality našich výrobků vyhrazeny bez předchozího oznámení.

