

**BMG200SS 20litrová  
vestavná mikrovlnná  
trouba s grilem**

INSTRUCTION MANUAL



  
**Baumatic®**

# Návod k obsluze pro Váš přístroj Baumatic

## BMG200SS

**20litrová vestavná mikrovlnná trouba  
s grilem**



***POZNÁMKA: Tento návod s pokyny pro uživatele obsahuje důležité informace včetně bodů k bezpečnosti a instalaci, které Vám umožní plně využít vlastnosti Vašeho spotřebiče. Uchovejte jej prosím, na bezpečném místě, aby byl snadno přístupný pro budoucí použití jak pro Vás, tak i pro osoby, které nejsou seznámeny s provozem tohoto spotřebiče.***

## Obsah

<b>Ochrana životního prostředí</b>	<b>4</b>
<b>Důležité bezpečnostní informace</b>	<b>5</b>
<b>Specifikace</b>	<b>9</b>
Rozměry výrobku a otvoru pro vestavbu	9
Specifikace výrobku	10
Standardní příslušenství	10
Elektrické údaje	10
<b>Popis spotřebiče</b>	<b>11</b>
Ovládací panel	12
Otočný talíř	12
LED displej	13
<b>Používání mikrovlnné trouby</b>	<b>14</b>
Nastavení hodin	14
Před prvním použitím	14
Vaření při režimu mikrovln	15
Tabulka stupňů výkonu mikrovln	16
Nastavení času	16
Vaření s grilem	17
Tabulka funkcí grilu	18
Automatické rozmrazování	18
Tabulka rozmrazovacích programů	19
Průvodce rozmrazováním	19
Automatické vaření	20
Tabulka automatického vaření	21
Funkce odloženého startu	22
Vícefázové vaření	23
Bezpečnostní zámek	24
Pokyny pro ohřev v mikrovlnné troubě	24
Materiály, které můžete používat v mikrovlnné troubě	25
Materiály, které nesmí být umísťovány do mikrovlnné trouby	26
Tabulka nádobí	27
<b>Čištění a údržba</b>	<b>27</b>
Exteriér spotřebiče	27
Interiér spotřebiče	27
Otočný talíř a základna	28
Všeobecné rady pro čištění	28
<b>Instalace</b>	<b>28</b>
Elektrické připojení	29
Instalace mikrovlnné trouby do bytové jednotky	30
<b>Odstraňování závad</b>	<b>33</b>
<b>Baumatic čisticí prostředky</b>	<b>33</b>

## Ochrana životního prostředí

### LIKVIDACE ODPADU

Roztřídte odpad podle různých materiálů (kartón, polystyrén, atd.) a zlikvidujte jej podle místních předpisů (zákon č.125/97 Sb. o odpadech §18 a 19 a vyhláška č.338/97 Sb. §16).

Spotřebič i jeho části předejte po skončení jejich životnosti do sběrných surovin (§ 16 a 17 vyhláška č. 338/97 Sb.).

### Tento spotřebič je určen jenom pro použití v domácnosti.

Vážený zákazníku,

děkujeme Vám, že jste si vybral náš výrobek.

Prosíme, abyste si pozorně přečetl Návod na obsluhu, což Vám pomůže správně používat spotřebič. Prosíme, uschovejte si ho pro budoucí potřebu.

Protože Baumatic neustále vylepšuje své produkty, vyhrazuje si právo učinit změny, které budou považovány za nevyhnutelné, bez upozornění v této Příručce.

### ZÁRUKA

Na Váš nový spotřebič poskytujeme 24měsíční záruku.

### Upozornění

Na Záručním listě si nechte potvrdit datum instalace a uvedení do provozu.

### Prosím, uchovejte si také účet o zaplacení za spotřebič/ fakturu.

Tato dokumentace bude od Vás požadována servisním technikem při záruční opravě.

Instalaci spotřebiče svěřte odborné firmě, organizaci k tomu oprávněné. V opačném případě Vaše právo na bezplatné odstranění závady zaniká.

### POPRODEJNÍ SERVIS

Vysoká kvalita a vyspělá technologie našich spotřebičů zaručuje jejich bezchybný provoz.

Avšak dojde-li k závadě, pokuste se odstranit ji zkontrolováním, zda jste postupovali podle pokynů uvedených v tomto návodu.

V případě potřeby odborné technické pomoci prosíme, kontaktujte naše servisní středisko:

**Telefon 800 185 263**  
**v pracovní dny od 9.00 do 17.00 hod. nebo na**  
**[www.baumatic.cz](http://www.baumatic.cz)**

Prosíme, abyste měli připravené po ruce následující údaje:

- typ výrobku / model
- sériové číslo
- datum zakoupení spotřebiče

### **Poznámka**

Tato příručka s pokyny pro uživatele obsahuje důležité informace, včetně bezpečnostních a instalačních pokynů, které Vám umožní získat z Vašeho spotřebiče maximální výkon. Uchovávejte ji na bezpečném místě tak, aby byla snadno dostupná pro budoucí použití.

## **Důležité bezpečnostní informace**



*Vaše bezpečnost je pro společnost Baumatic to nejdůležitější. Prosím, přečtěte si tuto instrukční příručku **předtím**, než se pokusíte spotřebič nainstalovat nebo jej používat. Pokud si nejste jisti kteroukoli informací, obsaženou v této příručce, prosím, zavolejte do Technického oddělení společnosti Baumatic.*

### **Všeobecné informace**

- Tento spotřebič je navržen k použití v domácnosti. Mikrovlnná trouba **nesmí** být používána jako volně stojící spotřebič a musí být vestavěna do standardní kuchyňské skříňky či bytové jednotky (viz část níže nazvaná „Instalace“).
- Spotřebič byste měli používat pouze tehdy, je-li na svém místě otočný talíř a hřídel talíře.
- Používejte pouze nádobí, které je vhodné pro použití v mikrovlnné troubě.
- K předejití koroze vlivem výskytu vlhka, utřete prostor v okolí dvířek a vnitřek mikrovlnné trouby suchým hadrem po každém použití.
- Spotřebič v době své činnosti nesmí zůstat bez dozoru, pokud jídlo, které ohříváte, má plastový, papírový, nebo jiný hořlavý obal. Jinak hrozí **nebezpečí požáru**.
- Pokud ucítíte kouř během používání spotřebiče, nechte dveře mikrovlnné trouby zavřené a troubu vypojte z elektrické sítě. Mikrovlnnou troubu **NEPOUŽÍVEJTE**, pokud si myslíte, že spotřebič nepracuje správně.

## Instalace

- **DŮLEŽITÉ:** Při instalaci Vašeho spotřebiče se řiďte směrnicemi stanovenými společností Baumatic.
- Součástí dodávky je samostatná sada pro vestavnou instalaci.
- **DŮLEŽITÉ:** Přiléhající nábytek a veškeré materiály, použité pro vestavbu, musejí odolat teplotě minimálně o 85°C vyšší, než je teplota okolí místnosti, ve které se mikrovlnná trouba nachází během jejího použití.
- Jisté druhy vinylových a laminátových kuchyňských linek jsou obzvláště náchylné k poškození způsobené teplem či ke ztrátě barvy, a to již při teplotách nižších, než je uvedeno výše.
- Jakákoliv škoda způsobená v důsledku instalace spotřebiče v rozporu s těmito teplotními limity, nebo umístěním přiléhající skříňky blíže než 4 mm, **bude provedena na odpovědnost vlastníka.**
- Při použití **v obytných karavanech** se prosím, řiďte informacemi uvedenými v instalačních pokynech pro tento spotřebič.
- Použití tohoto spotřebiče jiným účelem či v jiném prostředí bez výslovného souhlasu společnosti Baumatic zruší platnost záruky či nárok na jeho reklamaci.
- Váš nový spotřebič je zabezpečen proti elektrickému a mechanickému poškození, s výhradou jistých výluk uvedených v záručních podmínkách společnosti Baumatic. Výše uvedené nemá vliv na Vaše zákonné právo.

## Servis

- Vaše mikrovlnná trouba odpovídá všem bezpečnostním standardům. Pokud nadále chcete, aby spotřebič pracoval bezpečně, **smí ho opravovat pouze servisní technici společnosti Baumatic.**
- **DŮLEŽITÉ:** Pro nekvalifikované osoby je nebezpečné opravovat tento spotřebič. Zvláště pakliže odstraní z mikrovlnné trouby kryt, pod nímž je volný přístup k elektrické energii.
- Pokud zjistíte, že těsnění u dveří mikrovlnné trouby, povrch dveří, síťový kabel nebo zásuvka jsou poškozeny, neměli byste

nadále troubu používat. Vypojte ji z elektrické sítě a zavolejte na servisní linku společnosti Baumatic.

- Do Vaší mikrovlnné trouby používejte pouze originální náhradní díly Baumatic. Nakoupíte je v servisním oddělení společnosti.

## Varování a bezpečnostní pokyny

- Tento spotřebič podléhá všem dostupným normám Evropské bezpečnostní legislativy. Baumatic zdůrazňuje, že tento fakt nevylučuje možnost, že **povrch spotřebiče se během používání zahřívá a zůstává teplý i po použití.**
- **Nevkládejte** žádný předmět mezi dvířka trouby a rám dvířek.
- V mikrovlnné troubě **neskladujte** nic hořlavého. Po zapnutí spotřebiče by se tato věc mohla vznítit.
- **Nezapínejte** mikrovlnnou troubu, pokud uvnitř není žádné jídlo či tekutina. Pokud mikrovlnnou troubu zapnete naprázdno, může dojít k jejímu přetížení.
- Těsnění a povrch dvířek udržujte stále čisté, bez usazenin.

## Bezpečnost dětí

- Baumatic doporučuje, aby se malé děti vůbec vyskytovaly v blízkosti spotřebiče, ani se ho nedotýkaly.
- Pokud je nezbytné, aby spotřebič používali mladší členové rodiny, je nutné, aby byli pod nepřetržitým dohledem.
- **DŮLEŽITÉ:** *Tento spotřebič by měl být používán pouze dospělými. Malé děti používající tento spotřebič by neměly zůstat bez dozoru. Starší děti mohou mikrovlnnou troubu používat pouze za předpokladu, že jsou dostatečně poučené, jak spotřebič správně používat a jaké jsou následky nesprávného použití.*

## Obecná bezpečnost

- **Nenechte** elektrické kabely přijít do kontaktu s částí spotřebiče, která by mohla být horká.
- **Nepoužívejte** spotřebič k vytopení místnosti, ve které se nachází.
- **Nepoužívejte** spotřebič k sušení papíru, textilních látek nebo zvířat.
- **Neinstalujte** spotřebič do bezprostřední blízkosti záclon nebo

jiné měkké galantérie.

- **Nepoužívejte** spotřebič k ohřátí neotevřených lahví a plechovek atd.
- **Neohřívejte** olej nebo tekutinu obsahující alkohol, možnost samovolného vznícení.
- **Nevařte** uvnitř mikrovlnné trouby vejce ve skořápce, mohly by prasknout. Je možné vařit zde sázená vejce, ale pouze za předpokladu, že nejdříve propíchnete žloutky.
- **Nesnažte se** nadzvedávat či stěhovat spotřebič za použití jeho dvířek, jelikož může dojít k jeho poškození nebo ke zranění osoby, která jím manipuluje.

## Čištění

- Čištění mikrovlnné trouby provádějte pravidelně.
- Věnujte velkou péči při používání spotřebiče a jeho čištění.
- **DŮLEŽITÉ:** Před zahájením čištění je nutné odpojit spotřebič ze sítě.

## Instalace



***Toto zařízení musí být správně instalováno řádně kvalifikovanou osobou při přísném dodržování pokynů výrobce.***

- ***Společnost Baumatic odmítá jakoukoli odpovědnost za zranění osob či poškození majetku v důsledku nesprávného použití či instalace tohoto zařízení.***
- Během použití zařízení se vytváří teplo, pára a vlhkost. Snažte se vyhnout zranění a zajistěte, aby byla místnost správně odvětrávaná. Pokud bude zařízení používáno po delší dobu, pravděpodobně bude zapotřebí dodatečná ventilace.
- Máte-li pochybnosti ohledně rozsahu požadované ventilace, poraďte se prosím, s kvalifikovaným pracovníkem, který instalaci provedl.

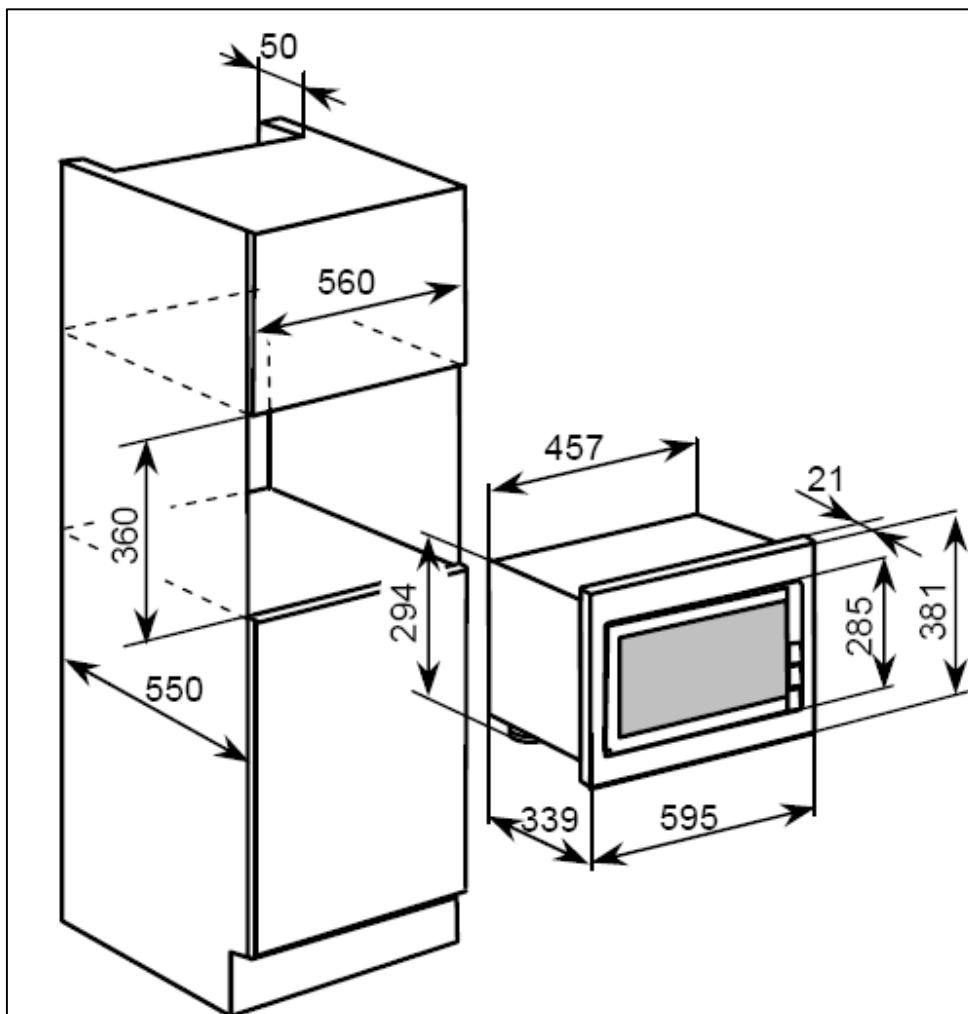


## Prohlášení o shodě

- **CE:** Zařízení splňuje Evropské směrnice 89/336/EHS, 93/68/EHS, 73/23/EHS a jejich následně revidované znění a směrnici "RoHS" 2002/95/ES.\*
- Výrobce prohlašuje, že trouba byla vyrobena s použitím schválených materiálů, a vyžaduje, aby bylo zařízení instalováno v souladu s aktuálně platnými normami. Toto zařízení musí být používáno proškolenou osobou pouze pro domácí účely.
- \* Směrnice RoHS se týká „omezení používání určitých nebezpečných látek u elektrických a elektronických zařízení“. Tato směrnice zakazuje v rámci trhu EU uvádění nových elektrických a elektronických zařízení, které obsahují větší než schválené množství olova, kadmia, rtuti, šestimocného chromu, samozhášecích přísad polybromovaných bifenylovů (PBB) a polybromovaných difenyletherů (PBDE).

## Specifikace

### Rozměry výrobku a otvoru pro vestavbu



## **Rozměry výrobku (včetně rámečku)**

Výška: 381 mm  
Šířka: 595 mm  
Hloubka: 339 mm

## **Rozměry otvoru pro vestavbu**

Výška: 360 mm  
Šířka: 560 mm  
Hloubka: 550 mm

## **Specifikace výrobku**

### **8 funkcí:**

Popcorn (85 g)  
Popcorn (100 g)  
Pizza  
Nápoje (250 ml)  
Nápoje (500 ml)  
Brambory (450 g)  
Brambory (650 g)  
Ryba (450 g)

- 5 stupňů výkonů
- LED digitální programovatelné hodiny se zobrazením funkce a teploty
- Tlačítkové ovládání
- Vnitřní světlo
- Funkce rychlého startu
- Bezpečnostní zámek
- Zvukový signál na konci ohřevu
- Nerezový vnitřek
- Rozmrazování dle váhy
- Objem: 20 litrů
- Výkon mikrovln: 800 W
- Výkon grilu: 800 W
- Rámeček k MW je individuálně zabalený a kompletaci si zajišťuje zákazník

## **Standardní příslušenství**

- Grilovací mřížka

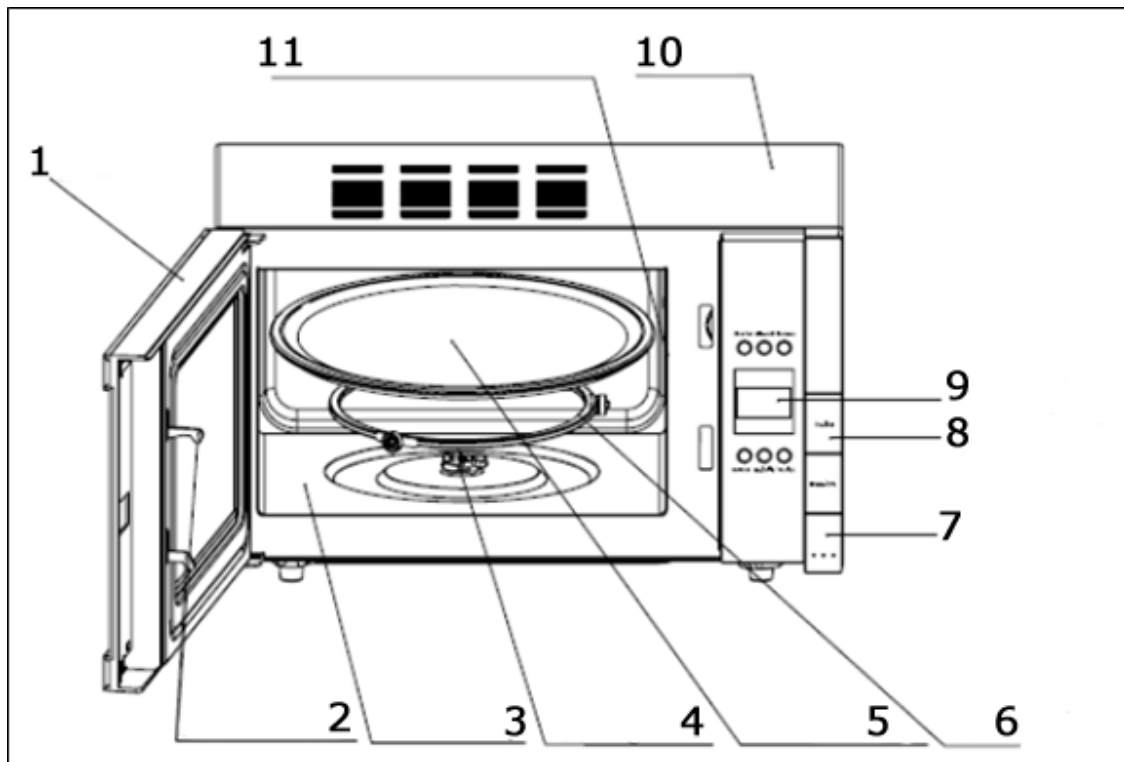
## **Elektrické údaje**

**Jmenovité napětí:** 220 - 240 Vac 50 Hz  
**Proudová pojistka:** 10 A  
**Max. jmenovitý příkon:** 1,35 kW  
**Síťový kabel:** 3 žíly x 1,5 mm<sup>2</sup>

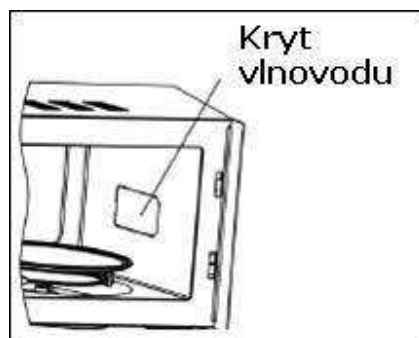
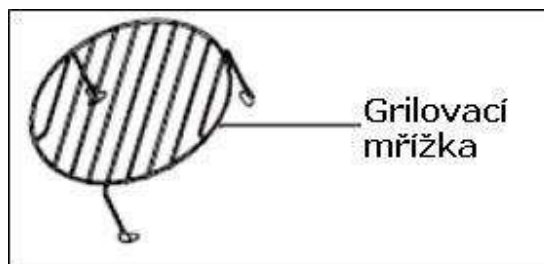
Pro budoucí použití si prosím, poznamenejte následující informace, které najdete na informačním štítku a datum prodeje, který je uveden na Vašem účtu/faktuře. Informační štítek naleznete uvnitř spotřebiče na pravé straně pláště.

**Model** .....  
**Výrobní číslo** .....  
**Datum prodeje** .....

## Popis spotřebiče

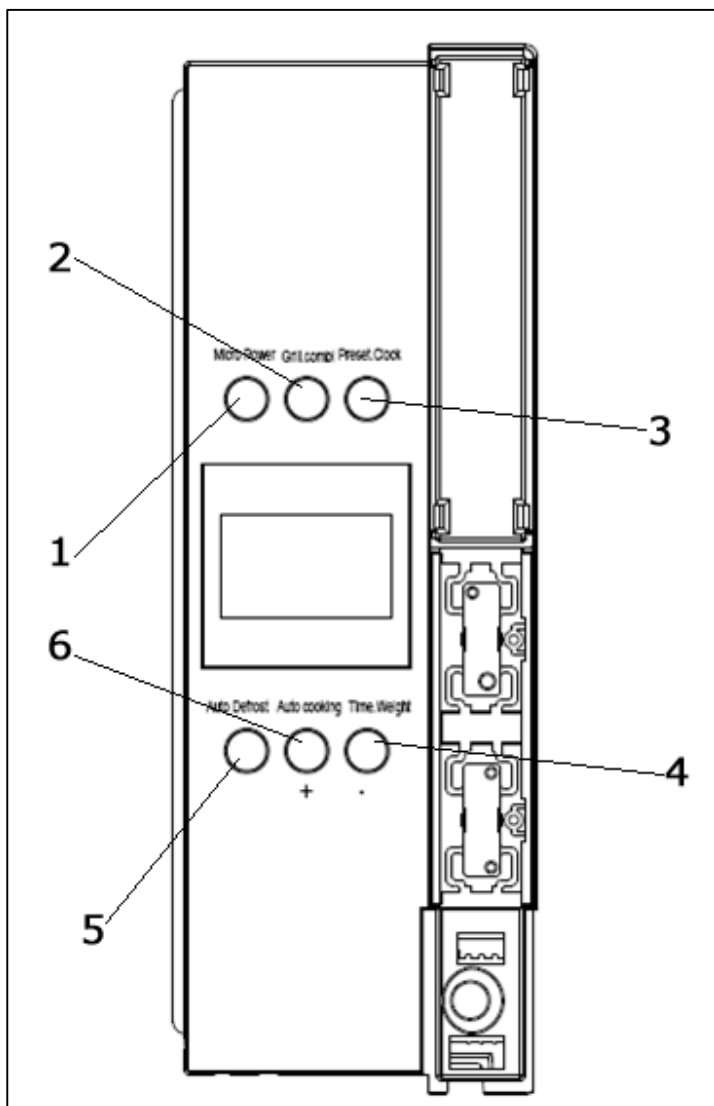


- 1) Dvířka mikrovlnky
- 2) Pojistka dvířek
- 3) Vnitřní prostor mikrovlnky
- 4) Otočná základna
- 5) Skleněný otočný talíř
- 6) Otočný kroužek
- 7) Tlačítko pro otevření dvířek
- 8) Vnější ovládací panel
- 9) Vnitřní ovládací panel
- 10) Plášť mikrovlnky
- 11) Kryt vlnovodu (uvnitř)



**DŮLEŽITÉ: NIKDY nesundávejte kryt vlnovodu.**

## Ovládací panel



- 1) Tlačítko výkonu mikrovln
- 2) Tlačítko gril.kombi
- 3) Tlačítko přednastavení.hodiny
- 4) Tlačítko čas.váha
- 5) Tlačítko automatického rozmrazování
- 6) Tlačítko automatického vaření

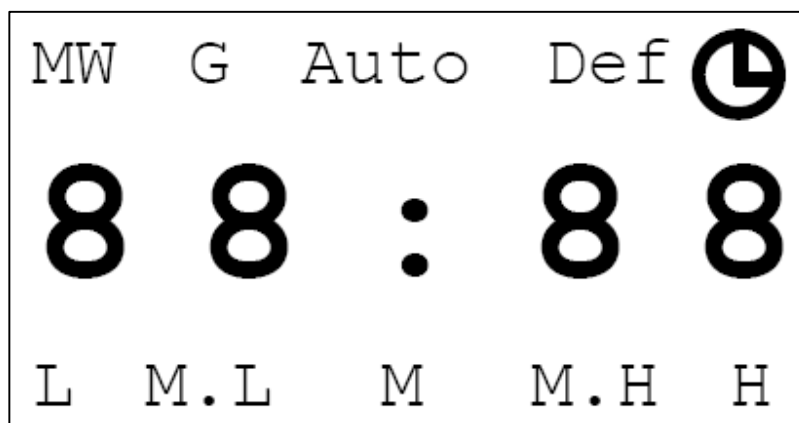
## Otočný talíř



- Otočný talíř **nikdy** nepokládejte vrchní stranou dolů.
- Během vaření **musíte** vždy použít otočný talíř a otočný kroužek.

- Během vaření musí být veškeré potraviny a nádoby s potravinami **vždy** umístěny na otočném talíři.
- Pokud otočný talíř nebo otočný kroužek prasknou nebo se rozbijí, okamžitě je vyměňte. Originální díly Baumatic lze získat v Oddělení náhradních dílů společnosti Baumatic.

### LED displej



- LED displej bude ukazovat denní čas, nebo pokud se mikrovlnka právě používá, bude ukazovat dobu vaření.

**MW**

Udává, že byla navolena funkce mikrovln.

**G**

Udává, že byla navolena funkce grilu.

**Auto**

Udává, že byl navolen program automatického vaření.

**Def**

Udává, že byl na volen program automatického rozmrazování.



Udává, že byla nastavena funkce časovače.

**L**

Nízká teplota ohřevu

**M.L**

Středně nízká teplota ohřevu

**M**

Střední teplota ohřevu

M . H

Středně vysoká teplota ohřevu

H

Vysoká teplota ohřevu



**UPOZORNĚNÍ: Během provozu a nějaký čas po něm může být přístupný povrch horký.**

## Používání mikrovlnné trouby

### Nastavení hodin

- Když je Váš spotřebič prvně zapojen do elektrické sítě, LED displej bude blikat.
- Stiskněte tlačítko přednastavení.hodiny **(3)**, abyste vstoupili do režimu nastavení hodin.
- Použitím tlačítka čas.váha **(4)** nastavte aktuální hodiny.
- Dalším stisknutím tlačítka přednastavení.hodiny **(3)** potvrdíte naprogramované hodiny.
- Poté použijte tlačítko čas.váha **(4)** pro nastavení aktuálních minut.
- Stiskněte tlačítko přednastavení.hodiny **(3)** pro potvrzení nastavených minut, nebo vyčkejte 5 vteřin a naprogramovaná čísla se uloží. Nyní je denní čas nastaven.

### Před prvním použitím

- Abyste z trouby odstranili případné zbytky, které byly zanechány z výrobního procesu, umístěte do mikrovlnné trouby šálek z poloviny naplněný vodou.
- Nastavte mikrovlnnou troubu na nejvyšší stupeň výkonu na 2 minuty.
- Vnitřek trouby a vnější povrch přístroje očistěte teplou mýdlovou vodou pomocí houby nebo měkké tkaniny. Nepoužívejte abrazivní čisticí prostředky. Poté přístroj důkladně osušte.
- Když je mikrovlnná trouba zapojena do elektrické sítě, LED displej třikrát zabliká. Poté se na něm rozsvítí " : ", čímž jste vyzváni, abyste nastavili funkci vaření a čas.

## Vaření při režimu mikrovln

- Pro otevření dvířek použijte příslušné tlačítko.
- Zkontrolujte, zda jsou uvnitř trouby správně sestaveny otočná hřídel, otočný kroužek a skleněný talíř.
- Do středu vnitřního prostoru mikrovlnné trouby vložte pokrm, který chcete připravit.
- Pokud na displeji bliká dvojtečka, stiskněte jednou tlačítko stop.zrušit (stop.clear).
- Opakovaným stisknutím tlačítka výkonu mikrovln (**1**) navolte požadovaný stupeň výkonu.
- Poté můžete nastavit požadovaný čas vaření, stisknutím tlačítka čas.váha (**4**), nebo stisknutím tlačítka automatického vaření (**6**). Maximální čas, který můžete nastavit, je 60 minut.
- Zavřete dvířka mikrovlnné trouby a stiskněte tlačítko okamžitého startu pro zahájení vaření. LED displej bude odpočítávat zbývající čas vaření.
- Pokud chcete během vaření pokrm otočit, stiskněte tlačítko pro otevření dvířek. Poté dvířka zavřete a znovu stiskněte tlačítko okamžitého startu, čímž mikrovlnná trouba bude pokračovat v započaté proceduře vaření.
- Pokud si přejete vyjmout jídlo před dokončením nastaveného času, stiskněte jednou tlačítko stop.zrušit pro zrušení nastaveného programu, abyste se vyhnuli nezamýšlené operaci během dalšího použití.
- Na konci doby vaření se na LED displeji zobrazí "End" ("Konec") a ozve se třikrát pípnutí. Nyní můžete vyjmout jídlo z mikrovlnné trouby. Pokud nestisknete jednou tlačítko stop.zrušit nebo neotevřete dvířka, bude se pípnání ozývat každé 3 minuty.
- **DŮLEŽITÉ:** Vnitřek mikrovlnné trouby a připravované jídlo mohou být velice horké. Proto dávejte při vyjímání věcí z mikrovlnné trouby pozor. Doporučujeme používat kuchyňské rukavice.
- Po vyjmutí jídla se ujistěte, že jsou dvířka mikrovlnné trouby zavřená.

- **DŮLEŽITÉ:** Při režimu mikrovln nepoužívejte grilovací mřížku.
- **DŮLEŽITÉ:** Nikdy nepouštějte mikrovlnnou troubu naprázdno.

### Tabulka stupňů výkonu mikrovln

<b>Stupeň výkonu</b>		<b>Doporučené použití</b>
100P	Vysoký výkon 100% výkon mikrovln	Pro rychlé a důkladné vaření - např. masa a zeleniny
80P	Středně vysoký výkon 80% výkon mikrovln	Pro středně rychlé vaření - např. pro vejce, rybu, rýži a polévku
60P	Střední výkon 60% výkon mikrovln	Ohřívání pokrmů párou
40P	Středně nízký výkon 40% výkon mikrovln	Rozmrazování pokrmů
20P	Nízký výkon 20% výkon mikrovln	Udržování teploty pokrmů

### Nastavení času

- Když stisknete tlačítko automatického vaření **(6)**, na displeji se zobrazí čas vaření 10 vteřin. Každé stisknutí tlačítka zvýší čas o dalších 10 vteřin.
- Jakmile čas dosáhne 5 minut, každé stisknutí ho navýší o dalších 30 vteřin. Když čas dosáhne 10 minut, každé stisknutí navýší čas o 1 minutu.
- Maximální doba vaření, kterou můžete nastavit, je 60 minut.
- Když stisknete tlačítko čas.váha **(4)**, displej zobrazí čas vaření 60 minut. Každé stisknutí tohoto tlačítka sníží čas o 1 minutu.
- Jakmile čas dosáhne 10 minut, každé další stisknutí poníží čas o 30 vteřin. Jakmile čas dosáhne 5 minut, každé další stisknutí poníží čas o 10 vteřin,
- Minimální čas vaření, který může být nastaven, je 10 vteřin.



## Vaření s grilem

- Pro otevření dvířek použijte příslušné tlačítko.
- Zkontrolujte, zda jsou uvnitř trouby správně sestaveny otočná hřídel, otočný kroužek a skleněný talíř.
- Do středu vnitřního prostoru mikrovlnné trouby vložte pokrm, který chcete připravit.
- Pokud na displeji bliká dvojtečka, stiskněte jednou tlačítko stop.zrušit (stop.clear).
- Stisknutím tlačítka gril.kombi **(2)** zvolte požadovanou funkci vaření.
- Poté můžete nastavit požadovaný čas vaření, stisknutím tlačítka čas.váha **(4)**, nebo stisknutím tlačítka automatického vaření **(6)**. Maximální čas, který můžete nastavit, je 60 minut.
- Zavřete dvířka mikrovlnné trouby a stiskněte tlačítko okamžitého startu pro zahájení vaření. LED displej bude odpočítávat zbývající čas vaření.
- Pokud chcete během vaření pokrm otočit, stiskněte tlačítko pro otevření dvířek. Poté dvířka zavřete a znovu stiskněte tlačítko okamžitého startu, čímž mikrovlnná trouba bude pokračovat v započaté proceduře vaření.
- Pokud si přejete vyjmout jídlo před dokončením nastaveného času, stiskněte jednou tlačítko stop.zrušit pro zrušení nastaveného programu, abyste se vyhnuli nezamýšlené operaci během dalšího použití.
- Na konci doby vaření se na LED displeji zobrazí "End" ("Konec") a ozve se třikrát pípnutí. Nyní můžete vyjmout jídlo z mikrovlnné trouby. Pokud nestisknete jednou tlačítko stop.zrušit nebo neotevřete dvířka, bude se pípání ozývat každé 3 minuty.
- **DŮLEŽITÉ:** Vnitřek mikrovlnné trouby a připravované jídlo mohou být velice horké. Proto dávejte při vyjímání věcí z mikrovlnné trouby pozor. Doporučujeme používat kuchyňské rukavice.
- Po vyjmutí jídla se ujistěte, že jsou dvířka mikrovlnné trouby zavřená.

## Tabulka funkcí grilu

<b>Funkce grilu</b>	<b>Doporučené použití</b>
G	Topné těleso grilu bude využito pouze během provozní doby. Je ideální pro grilování tenkých plátků či vepřového, klobás a kuřecích křidélek, neboť pokrmy dobře zhnědnou.
C1	Kombinace grilu a mikrovln. Využívá vlastností pronikání mikrovln, takže se ideálně hodí pro silné jídlo. Střed jídla je dobře uvařen a pomocí grilu získá pokrm hnědou kůrku.
C2	Stejná jako C1 ale s delší provozní dobou.

## Automatické rozmrazování

- Pro otevření dvířek použijte příslušné tlačítko.
- Zkontrolujte, zda jsou uvnitř trouby správně sestaveny otočná hřídel, otočný kroužek a skleněný talíř.
- Do středu vnitřního prostoru mikrovlnné trouby vložte pokrm, který chcete připravit.
- Pokud na displeji bliká dvojtečka, stiskněte jednou tlačítko stop.zrušit (stop.clear).
- Stisknutím tlačítka automatického rozmrazování **(5)** zvolte požadovanou funkci rozmrazování.
- Poté můžete nastavit váhu jídla opakovaným stisknutím tlačítka čas.váha **(4)**. Mikrovlnka si dle zvoleného programu a váhy odvodí vhodnou délku rozmrazování.
- Zavřete dvířka mikrovlnné trouby a stiskněte tlačítko okamžitého startu pro zahájení vaření. LED displej bude odpočítávat zbývající čas vaření.
- Uprostřed procesu rozmrazování se ozve třikrát pípnutí, čímž jste vyzváni, abyste jídlo otočili. Otevřete dvířka a otočte jídlo, zakryjte teplou část. Poté dvířka znovu zavřete a stiskněte tlačítko okamžitého startu pro pokračování v rozmrazování. Pokud jídlo neotočíte, cyklus rozmrazování bude pokračovat až do konce odpočítávané doby.
- Pokud si přejete vyjmout jídlo před dokončením nastaveného času, stiskněte jednou tlačítko stop.zrušit pro zrušení

nastaveného programu, abyste se vyhnuli nezamýšlené operaci během dalšího použití.

- Na konci doby vaření se na LED displeji zobrazí "End" ("Konec") a ozve se třikrát pípnutí. Nyní můžete vyjmout jídlo z mikrovlnné trouby. Pokud nestisknete jednou tlačítko stop.zrušit nebo neotevřete dvířka, bude se pípání ozývat každé 3 minuty.
- Po vyjmutí jídla se ujistěte, že jsou dvířka mikrovlnné trouby zavřená.

### Tabulka rozmrazovacích programů

<b>Program rozmrazování</b>	<b>Volby váhy (kg)</b>	<b>Navržené použití</b>
D1	2,0, 1,8, 1,6, 1,4, 1,2, 1,0, 0,9, 0,8, 0,7, 0,6, 0,5, 0,4, 0,3, 0,2, 0,1	Pro rozmrazování masa s váhou 0,1 až 2,0 kg
D2	3,0, 2,8, 2,6, 2,4, 2,2, 2,0, 1,8, 1,6, 1,4, 1,2, 1,0, 0,8, 0,6, 0,4, 0,2	Pro rozmrazování drůbeže s váhou 0,2 až 3,0 kg
D3	0,9, 0,8, 0,7, 0,6, 0,5, 0,4, 0,3, 0,2, 0,1	Pro rozmrazování mořských plodů s váhou 0,1 až 0,9 kg

### Průvodce rozmrazováním

<b>Jídlo</b>	<b>Doporučené pokyny</b>
Steaky / kotlety	<ul style="list-style-type: none"> <li>○ Zakryjte fólií slabý konec kotlet či steaků.</li> <li>○ Umístěte jídlo slabšími částmi do středu v jedné vrstvě na mělkou misku. Pokud jsou kusy slepené k sobě, snažte se je co nejdříve oddělit.</li> <li>○ Poté, co mikrovlnka pípne, otočte jídlo, přerovnejte je a zakryjte rozmražené části.</li> <li>○ Stiskněte tlačítko okamžitého startu pro pokračování rozmrazování.</li> <li>○ Po vypršení doby rozmrazování nechte jídlo zakryté hliníkovou fólií na 5-15 minut.</li> </ul>
Mleté hovězí	<ul style="list-style-type: none"> <li>○ Zmrzlé mleté hovězí umístěte na mělkou misku a zakryjte hrany.</li> <li>○ Když mikrovlnka pípne, otočte jídlo. Vyjměte rozmražené kusy a zakryjte zbývající hrany proužky fólie.</li> <li>○ Stiskněte tlačítko okamžitého startu pro pokračování rozmrazování.</li> <li>○ Po vypršení doby rozmrazování nechte jídlo zakryté hliníkovou fólií na 5-15 minut.</li> </ul>
Pečeně (hovězí/ vepřové/ skopové)	<ul style="list-style-type: none"> <li>○ Zakryjte hrany proužky fólie.</li> <li>○ Umístěte spoj slabou stranou nahoru (pokud je to možné) na mělkou misku.</li> <li>○ Když mikrovlnka pípne, otočte jídlo a zakryjte</li> </ul>

	<p>rozmražené kusy.</p> <ul style="list-style-type: none"> <li>○ Stiskněte tlačítko okamžitého startu pro pokračování rozmrazování.</li> <li>○ Po vypršení doby rozmrazování nechte jídlo zakryté hliníkovou fólií na 10-30 minut.</li> </ul>
Drůbež	<ul style="list-style-type: none"> <li>○ Odstraňte originální obal a zakryjte křidélka a špičky nohou fólií.</li> <li>○ Umístěte hrudí dolů na mělkou misku.</li> <li>○ Když mikrovlnka pípne, otočte jídlo a zakryjte rozmražené kusy.</li> <li>○ Stiskněte tlačítko okamžitého startu pro pokračování rozmrazování.</li> <li>○ Po vypršení doby rozmrazování nechte jídlo zakryté hliníkovou fólií na 15-30 minut.</li> <li>○ Po odstání umyjte pod studenou vodou pro odstranění drůbek, pokud je to nutné.</li> </ul>
Kusy kuřete (křidélka a stehýnka)	<ul style="list-style-type: none"> <li>○ Zakryjte odhalené kosti fólií.</li> <li>○ Kousky kuřete umístěte na mělkou misku.</li> <li>○ Když mikrovlnka pípne, otočte jídlo a zakryjte rozmražené kusy.</li> <li>○ Stiskněte tlačítko okamžitého startu pro pokračování rozmrazování.</li> <li>○ Po vypršení doby rozmrazování nechte jídlo zakryté hliníkovou fólií na 5-30 minut.</li> </ul>

## Automatické vaření

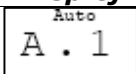
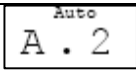
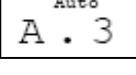
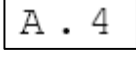
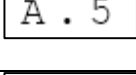
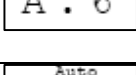
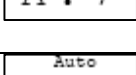

*Mikrovlnná trouba má přednastavené menu vaření pro jednoduchou operaci. Vyberte vhodné menu dle typu pokrmu a jeho váhy. Prosím, řídte se při výběru níže uvedenou tabulkou, neboť špatně zvolené menu má velký vliv na výsledek.*

- Pro otevření dvířek použijte příslušné tlačítko.
- Zkontrolujte, zda jsou uvnitř trouby správně sestaveny otočná hřídel, otočný kroužek a skleněný talíř.
- Do středu vnitřního prostoru mikrovlnné trouby vložte pokrm, který chcete připravit.
- Pokud na displeji bliká dvojtečka, stiskněte jednou tlačítko stop.zrušit (stop.clear).
- Stlačením tlačítka automatického vaření **(6)** vyberte požadované automatické menu.
- Zavřete dvířka mikrovlnné trouby a stiskněte tlačítko okamžitého startu pro zahájení vaření. LED displej bude odpočítávat zbývající čas vaření.
- Pokud si přejete vyjmout jídlo před dokončením nastaveného času, stiskněte jednou tlačítko stop.zrušit pro zrušení

nastaveného programu, abyste se vyhnuli nezamýšlené operaci během dalšího použití.

- Na konci doby vaření se na LED displeji zobrazí "End" ("Konec") a ozve se třikrát pípnutí. Nyní můžete vyjmout jídlo z mikrovlnné trouby. Pokud nestisknete jednou tlačítko stop.zrušit nebo neotevřete dvířka, bude se pípnání ozývat každé 3 minuty.
- **DŮLEŽITÉ:** Vnitřek mikrovlnné trouby a připravované jídlo mohou být velice horké. Proto dávejte při vyjímání věcí z mikrovlnné trouby pozor. Doporučujeme používat kuchyňské rukavice.
- Po vyjmutí jídla se ujistěte, že jsou dvířka mikrovlnné trouby zavřená.

### Tabulka automatického vaření

<b>Displej</b>	<b>Kategorie</b>	<b>Pokyny</b>
	Popcorn	Vhodné pro přípravu pytlíku popcornu o váze 85 g před zahřátím. Když se snižuje rychlost pukání na jedno za 1-2 vteřiny, stiskněte tlačítko stop.zrušit, abyste zastavili proces pukání.
	Popcorn	Stejně jako A.1, ale pytlík popcornu o váze 100 g před zahřátím.
	Pizza	Ohřátí mraženého kusu pizzy o váze cca 0,15 kg.
	Nápoje	Vhodné pro ohřátí hrnečku tekutiny o objemu 250 ml s teplotou okolo 5 až 10°C. Použijte hrnek s širokým hrdlem a nezakrývejte jej.
	Nápoje	Stejně jako A.4, ale pro hrneček o objemu 500 ml s teplotou okolo 5 až 10°C.
	Brambory	Vhodné pro přípravu plátků brambor o váze 0,45 kg. Plátky brambor vložte do velké misky a zakryjte tenkou fólií, abyste zabránili ztrátě vody.
	Brambory	Stejně jako A.6, ale váha plátků brambor okolo 0,65 kg.
	Ryba	Vhodné pro vaření ryb o váze 0,45 kg v páře. Po umytí ryby a po odstranění šupin nařízněte kůži ryby. Rybu položte na mělký táč o průměru 22-27 cm a lehce ji posypte ingrediencemi dle potřeby a přikryjte tenkou fólií pro zamezení úniku vody. Po uvaření ji nechte 2 minuty stát.

- Laskavě mějte na paměti, že výsledky se mohou lišit a záleží na počáteční teplotě připravovaného jídla. Čas vaření automatických programů vychází z jídla při pokojové teplotě (20-25°C).
- Teplota, váha a tvar pokrmu velmi ovlivní výsledek vaření. Pokud najdete odchylku, pro nejlepší výsledky upravte dobu vaření.

## Funkce odloženého startu

*Pokud proces vaření nechcete zahájit hned, můžete přednastavit funkci vaření a čas, kdy má se mikrovlnka zapnout.*

- Pro otevření dvířek použijte příslušné tlačítko.
- Zkontrolujte, zda jsou uvnitř trouby správně sestaveny otočná hřídel, otočný kroužek a skleněný talíř.
- Do středu vnitřního prostoru mikrovlnné trouby vložte pokrm, který chcete připravit.
- Pokud na displeji bliká dvojtečka, stiskněte jednou tlačítko stop.zrušit (stop.clear).
- Stlačením tlačítka výkonu mikrovln (**1**) zvolte požadovaný výkon mikrovln.
- Poté můžete nastavit požadovaný čas vaření, stisknutím tlačítka čas.váha (**4**), nebo stisknutím tlačítka automatického vaření (**6**).
- Poté podržte na 3 vteřiny stlačené tlačítko přednastavení.hodiny (**3**), dokud neuslyšíte krátké pípnutí. Zvolte požadovaný čas zapnutí mikrovlnné trouby.
- Použijte tlačítko čas.váha (**4**) pro nastavení hodin. Znovu stiskněte tlačítko přednastavení.hodiny (**3**).
- Použijte tlačítko čas.váha (**4**) pro nastavení minut. Poté znovu stiskněte tlačítko přednastavení.hodiny (**3**) pro potvrzení času odloženého startu.
- Nyní je program aktivován a mikrovlnná trouba se podle toho zapne. Přednastavený čas můžete ověřit stisknutím tlačítka přednastavení.hodiny (**3**).
- Zavřete dvířka mikrovlnné trouby.
- Pokud si přejete vyjmout jídlo před dokončením nastaveného času, stiskněte jednou tlačítko stop.zrušit pro zrušení nastaveného programu, abyste se vyhnuli nezamýšlené operaci během dalšího použití.
- Na konci doby vaření se na LED displeji zobrazí "End" ("Konec") a ozve se třikrát pípnutí. Nyní můžete vyjmout jídlo z mikrovlnné

- trouby. Pokud nestisknete jednou tlačítko stop.zrušit nebo neotevřete dvířka, bude se pípání ozývat každé 3 minuty.
- **DŮLEŽITÉ:** Vnitřek mikrovlnné trouby a připravované jídlo mohou být velice horké. Proto dávejte při vyjímání věcí z mikrovlnné trouby pozor. Doporučujeme používat kuchyňské rukavice.
  - Po vyjmutí jídla se ujistěte, že jsou dvířka mikrovlnné trouby zavřená.

## Vícefázové vaření

*Pro získání nejlepších výsledků vaření požadují některé recepty různé funkce vaření a různé časy. Na mikrovlnné troubě můžete naprogramovat, aby jeden program následoval další.*

- Pro otevření dvířek použijte příslušné tlačítko.
- Zkontrolujte, zda jsou uvnitř trouby správně sestaveny otočná hřídel, otočný kroužek a skleněný talíř.
- Do středu vnitřního prostoru mikrovlnné trouby vložte pokrm, který chcete připravit.
- Pokud na displeji bliká dvojtečka, stiskněte jednou tlačítko stop.zrušit (stop.clear).
- Nejdříve zvolte požadovanou funkci stisknutím tlačítka výkonu mikrovln (6), nebo tlačítka gril.kombi (2).
- Použijte tlačítko čas.váha (4) a tlačítko automatického vaření (6) pro nastavení hodin u první fáze.
- Poté zvolte druhou požadovanou funkci stisknutím tlačítka výkonu mikrovln (6), nebo tlačítka gril.kombi (2).
- Použijte tlačítko čas.váha (4) a tlačítko automatického vaření (6) pro nastavení hodin u druhé fáze.
- **Dle výše uvedených instrukcí můžete nastavit maximálně 4 fáze.**
- Zavřete dvířka mikrovlnné trouby a stiskněte tlačítko okamžitého startu pro zahájení vaření. LED displej bude odpočítávat zbývající čas vaření. Poté, co skončí první fáze, se automaticky zapne druhá fáze.
- Pokud si přejete vyjmout jídlo před dokončením nastaveného času, stiskněte jednou tlačítko stop.zrušit pro zrušení

- nastaveného programu, abyste se vyhnuli nezamýšlené operaci během dalšího použití.
- Na konci doby vaření se na LED displeji zobrazí "End" ("Konec") a ozve se třikrát pípnutí. Nyní můžete vyjmout jídlo z mikrovlnné trouby. Pokud nestisknete jednou tlačítko stop.zrušit nebo neotevřete dvířka, bude se pípnání ozývat každé 3 minuty.
  - **DŮLEŽITÉ:** *Vnitřek mikrovlnné trouby a připravované jídlo mohou být velice horké. Proto dávejte při vyjímání věcí z mikrovlnné trouby pozor. Doporučujeme používat kuchyňské rukavice.*
  - Po vyjmutí jídla se ujistěte, že jsou dvířka mikrovlnné trouby zavřená.

### **Bezpečnostní zámek**

- Když mikrovlnná trouba neohřívá, je možné zapnout bezpečnostní zámek.
- Stiskněte a podržte tlačítko stop.zrušit na 3 vteřiny, dokud se na displeji nezobrazí "OFF" ("VYPNUTO").
- Dokud nevypnete bezpečnostní zámek, všechna tlačítka na mikrovlnce budou nefunkční.
- Pro vypnutí bezpečnostního zámku stiskněte a podržte tlačítko stop.zrušit na 3 vteřiny, dokud se na displeji nezobrazí " : ".

### **Pokyny pro ohřev v mikrovlnné troubě**

- Pokud v mikrovlnné troubě ohříváte tekutinu, musíte do nádoby vložit čajovou lžící. To zajistí, že tekutina nebude přivedena k varu hned po vyjmutí z mikrovlnné trouby.
- Jev "opozděný var" znamená, že tekutina může být blízko bodu varu, i když z tekutiny neodchází žádná pára nebo tekutina nebulbá. I když s nádobou s tekutinou třesete pouze mírně, tekutina může bez varování utéct nebo dokonce vystříknout. Může dojít k **popálení koncového uživatele**.
- Pokud mají potraviny, které ohříváte, obal nebo slupku (např. párky, rajčata, brambory atd.), obal nebo slupku propíchněte vidličkou. Tím se zajistí, že pokud se během ohřevu vytvoří pára, bude moci unikat a potravina nepraskne.
- Při ohřevu dětského jídla nesmí **nikdy** mít láhev či sklenice s obsahem jídla nasazený uzávěr nebo víčko. Po ohřevu se ujistěte, zda se jídlo ohřálo rovnoměrně tím, že jej zamícháte



- nebo s ním zatřesete. **Důležité:** Před podáváním jídla dítěti musíte zkontrolovat teplotu jídla.
- Při ohřevu potravin v mikrovlnné troubě se teplo přenáší do nádoby, ve které nebo na které se jídlo nachází. Při vyjímání věci z mikrovlnky **vždy** používejte chňapku.
  - Ujistěte se, že jídlo neohříváte příliš dlouho nebo při velmi vysokém výkonovém stupni. To by mohlo způsobit vysychání určitých povrchů jídla nebo dokonce zapálení.
  - Ve Vaší mikrovlnné troubě byste neměli používat keramické nebo porcelánové nádobí nebo porézní hliněné nádobí. Toto nádobí by mohlo absorbovat vlhkost z jídla, které se ohřívá, což by mohlo způsobit nárůst tlaku a nádobí zničit.
  - Pokud zahříváte určitou potravinu a tekutinu, bude se odpařovat vlhkost a může se objevit kondenzace. To nesignalizuje, že je zařízení vadné a lze to zvláště zpozorovat, pokud je okolní teplota v místnosti vysoká.
  - **Důležité:** Kondenzát otřete měkkou tkaninou, jakmile dokončíte používání mikrovlnné trouby.
  - Po dokončení ohřevu nechejte jídlo na pár minut stát. Tomu se říká "doba odstání" a umožní se tím rovnoměrné rozložení tepla vytvořeného během ohřevu mikrovlnkou po celém jídle.

### **Materiály, které můžete používat v mikrovlnné troubě**

<b>Materiál</b>	<b>Poznámky</b>
Hliníková fólie	Používá se pouze jako ochranný kryt. Malé hladké kusy lze použít pro zakrytí tenkých částí masa nebo drůbeže, aby se zamezilo jejich převaření. Pokud je fólie příliš blízko stěnám otvoru, může dojít k jiskření. Fólie by se měla nacházet alespoň 2,5 cm od stěn otvoru.
Hliněné nádobí	Dodržujte pokyny výrobce. Spodní část hliněného nádobí musí mít nad talířem tloušťku alespoň 5 mm. Nesprávné použití může zapříčinit prasknutí talíře.
Stolní nádobí	Pouze bezpečné pro použití v mikrovlnce. Dodržujte pokyny výrobce. Nepoužívejte naprasklé nebo otlučené nádobí.
Skleněné džbány	Vždy odstraňte víčko. Použijte pouze pro mírný ohřev jídla. Většina skleněných džbánů neodolává teplotám a může prasknout.
Skleněné nádobí	Používejte pouze tepelně odolné skleněné nádobí do trouby. Ujistěte se, že neobsahuje kovovou obruš. Nepoužívejte naprasklé nebo otlučené nádobí.

Varné sáčky do trouby	Dodržujte pokyny výrobce. Neuzavírejte kovovou smyčkou. Do sáčku udělejte zářezy, abyste páru nechali unikat.
Papírové talíře a šálky	Používejte pro krátkodobé vaření/ohřev. Během úpravy pokrmů nenechávejte troubu bez dozoru.
Papírové utěrky	Použijte pro zakrytí ohřívané potraviny a absorpci tuku. Používejte pod dozorem a pouze pro krátkodobou úpravu.
Pergamenový papír	Používejte jako obal pro zabránění cákání nebo jako obal pro odpařování
Umělá hmota	Pouze bezpečné pro použití v mikrovlnce. Dodržujte pokyny výrobce. Musí být označena jako "bezpečná do mikrovlnné trouby". Některé plastové nádoby změkknou, když se jídlo uvnitř nich zahřeje. "Varné sáčky" a těsně uzavřené plastové sáčky by měly být rozříznuty, propíchnuty nebo odvětrány, jak je popsáno na obale.
Silonový sáček	Pouze bezpečné pro použití v mikrovlnce. Použijte pro zakrytí jídla během ohřevu pro uchování vlhkosti. Nedovolte, aby se silonový sáček jídla dotýkal.
Teploměry	Pouze bezpečné pro použití v mikrovlnce. Teploměry pro měření teploty masa a cukrovinek.
Voskovaný papír	Používejte jako obal pro zabránění cákání a pro zadržení vlhkosti.

### **Materiály, které nesmí být umísťovány do mikrovlnné trouby**

<b><i>Materiál</i></b>	<b><i>Poznámky</i></b>
Hliníkový tácek	Může způsobit jiskření. Přeneste jídlo na nádobí bezpečné pro použití v mikrovlnné troubě.
Krabice na potraviny s kovovou rukojetí	Může způsobit jiskření. Přeneste jídlo na nádobí bezpečné pro použití v mikrovlnce.
Kovové náčiní nebo náčiní s kovovou obrubou	Kov tvoří štít pro potraviny před mikrovlnnou energií. Kovová obruba může způsobit jiskření.
Kovové zkroucené proužky	Mohou způsobit jiskření a mohly by v troubě způsobit požár.
Papírové sáčky	Mohou v troubě způsobit požár.
Pěna z plastu	Pěna z plastu může roztát nebo znečistit tekutinu uvnitř, pokud je vystavena vysoké teplotě.
Dřevo	Dřevo se může při použití v mikrovlnné troubě vysušit a může se štěpit nebo praskat.

## Tabulka nádobí

<b>Kuchyňské nádobí</b>	<b>Mikrovlnná trouba</b>	<b>Gril</b>	<b>Kombinovaná tepelná úprava*</b>
Žárovzdorné sklo	Ano	Ano	Ano
Nežárovzdorné sklo	Ne	Ne	Ne
Žárovzdorná keramika	Ano	Ano	Ano
Do mikrovlnky určené plastové nádobí	Ano	Ne	Ne
Kuchyňský papír	Ano	Ne	Ne
Kovový táč	Ne	Ano	Ne
Kovový stojan	Ne	Ano	Ne
Hliníková fólie a fóliové nádoby	Ne	Ano	Ne

\* Kombinovaný režim se používá pro režimy mikrovln + grilu a režimy mikrovln + konvekce.

## Čištění a údržba



**Čištění musí být prováděno, pouze pokud je trouba chladná.**

**Spotřebič by měl být před započetím jakéhokoli čištění odpojen ze síťového napájení.**

### Exteriér spotřebiče

- Přední část spotřebiče otřete měkkou tkaninou navlhčenou teplou vodou s přidavkem malého množství mycího prostředku.
- Pro čištění předního povrchu mikrovlnné trouby **nepoužívejte** abrazivní čisticí prostředky nebo ostré předměty.

### Interiér spotřebiče

- Interiér spotřebiče otřete měkkou tkaninou navlhčenou teplou vodou s přidavkem malého množství mycího prostředku.
- Věnujte zvláštní pozornost těsnění dveří a okolní oblasti.
- Pro čištění vnitřku mikrovlnné trouby **nepoužívejte** abrazivní

čisticí prostředky nebo tvrdé předměty.

### Otočný talíř a základna

- Skleněný talíř a otočný kroužek musíte při čištění vyndat z mikrovlnky ven.
- Skleněný talíř a otočný kroužek myjte v teplé vodě s přídavkem malého množství mycího prostředku.

### Všeobecné rady pro čištění

- **Důležité:** Kondenzát otřete měkkou tkaninou, jakmile dokončíte používání mikrovlnné trouby.
- Abyste z vnitřku mikrovlnné trouby odstranili zápachy, ohřejte uvnitř šálek vody s několika lžícemi citrónové šťávy.
- Mikrovlnku důkladně očistěte před jejím prvním použitím a po každém použití. Tím zabráníte připečení zbytků jídel na interiér trouby. Po několikerém připečení zbytků bude daleko složitější je odstranit.
- Povrchy trouby **nikdy** nečistěte parou.
- Pokud na Vašem spotřebiči používáte určitý druh čisticího prostředku na čištění trub, musíte u výrobce čisticího prostředku ověřit, zda je vhodný pro použití u Vašeho spotřebiče.
- **Poškození, které je způsobeno na přístroji čisticím prostředkem, nebude firmou Baumatic opraveno zdarma, i když je zařízení v záruční lhůtě.**

## Instalace



**Instalace musí být provedena příslušně kvalifikovanou osobou v souladu s platnými verzemi následujících předpisů.**

- Příslušné předpisy a Bezpečnostní normy nebo evropské normy, které je nahrazují.
- **Stavební předpisy**
- **Stavební normy** (vydané v příslušné zemi!)
- **Elektrotechnické předpisy**
- **Předpisy o elektřině při práci.**

## Elektrické připojení



**Vaše mikrovlnka je určena pro trvalou instalaci.**

- Před vlastním připojením spotřebiče se ujistěte, že hodnota napájecího napětí, uvedená na typovém štítku, je stejná jako hodnota napětí Vašeho síťového zdroje.
- **Varování: Toto zařízení musí být uzemněno.**
- Toto zařízení je dodáváno s lisovanou zástrčkou, která musí být připojena do uzemněné zásuvky.
- Bude-li v budoucnu v zástrčce zapotřebí vyměnit pojistku, je **nutno** použít 10 A pojistku.
- Pokud uzemněná zásuvka nebude přístupná po instalaci přístroje, potom musí být mikrovlnka zapojena do dvoupólové odbočné zásuvky opatřené vypínačem a pojistkou s oddělením kontaktů 3 mm a umístěna na snadno přístupné místo vedle zařízení. Odbočná zásuvka musí být stále přístupná, i když je mikrovlnka umístěna ve skříni.
- Vodiče v napájecím kabelu jsou barevně označeny takto:

<b>Hnědý</b>	pod proudem
<b>Modrý</b>	nulový
<b>Žlutozelený</b>	uzemňovací

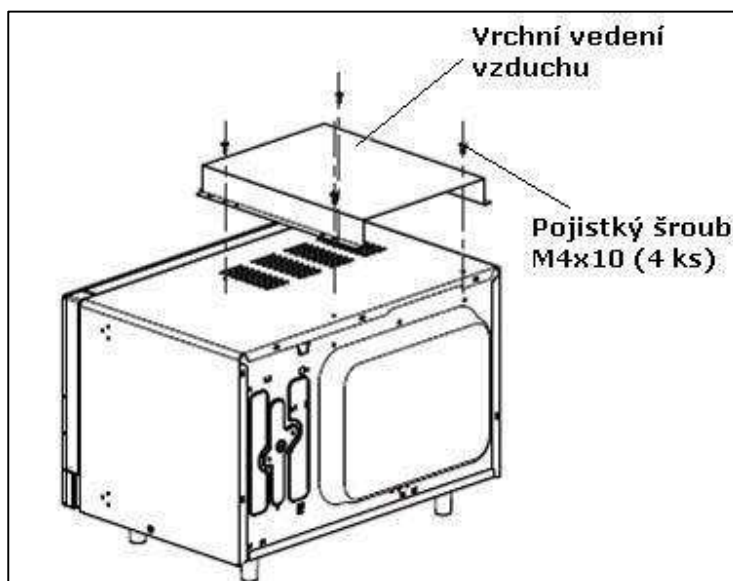
- Jelikož barvy vodičů v napájecím kabelu zařízení nemusí odpovídat barevným označením uvedeným na svorkách v odbočné krabici, postupujte prosím následovně:
  - **Hnědý vodič** musí být zapojen na svorku označenou „L“ (live – pod napětím) nebo zbarvenou **červeně**.
  - **Modrý vodič** musí být zapojen na svorku označenou „N“ (neutral - nulový) nebo zbarvenou **černě**.
  - **Žlutozelený vodič** je nutno připojit ke svorce označené písmenem „E“ (uzemnění), symbolem země nebo ke svorce označené **žlutozeleně**.
- Když je zapojení dokončeno, neměly by se vyskytovat zbloudilé dráty nebo ustřižené dráty. Svorka kabelu musí být zajištěna nad vnějším krytem.

- Zlomené nebo poškozené napájecí kabely musí být vyměněny pouze odpovídajícím způsobem kvalifikovanou osobou. Pro výměnu musí být použit napájecí kabel podobného typu.

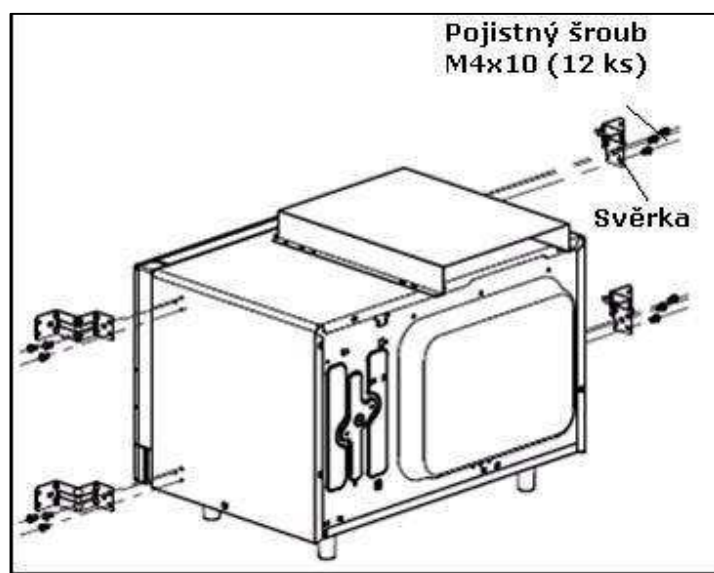


**Před začátkem instalace zkontrolujte, zda nejeví známky poškození (na vnější či vnitřní straně mikrovlnky) a zda se v otvoru nenacházejí obalové materiály či příslušenství. Odstraňte ochrannou fólii na mikrovlnce.**

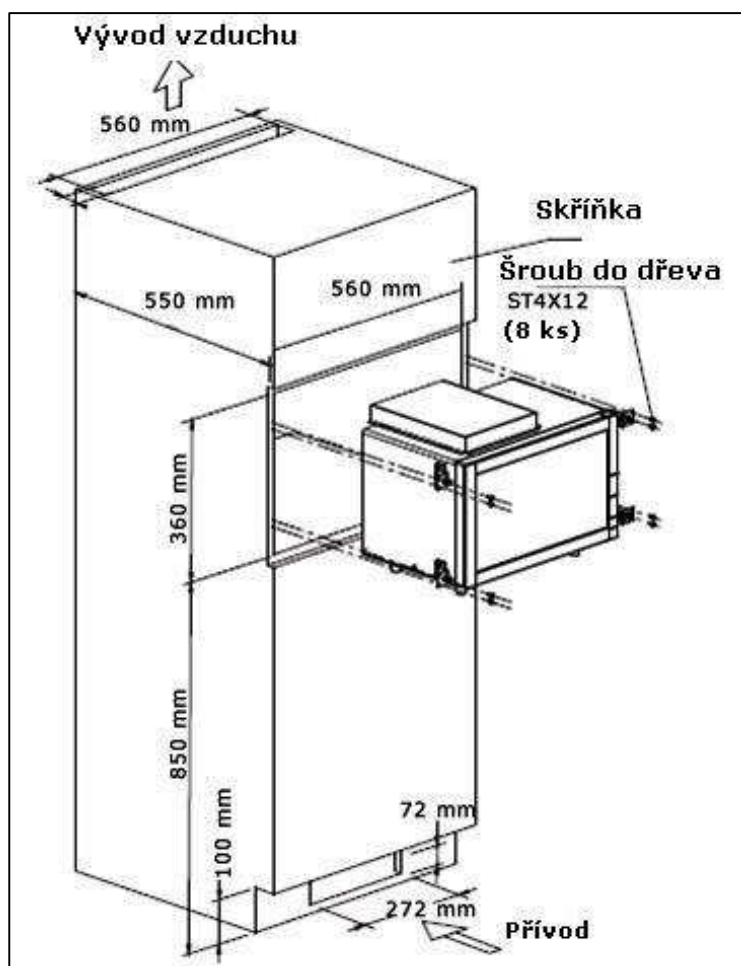
### Instalace mikrovlnné trouby do bytové jednotky



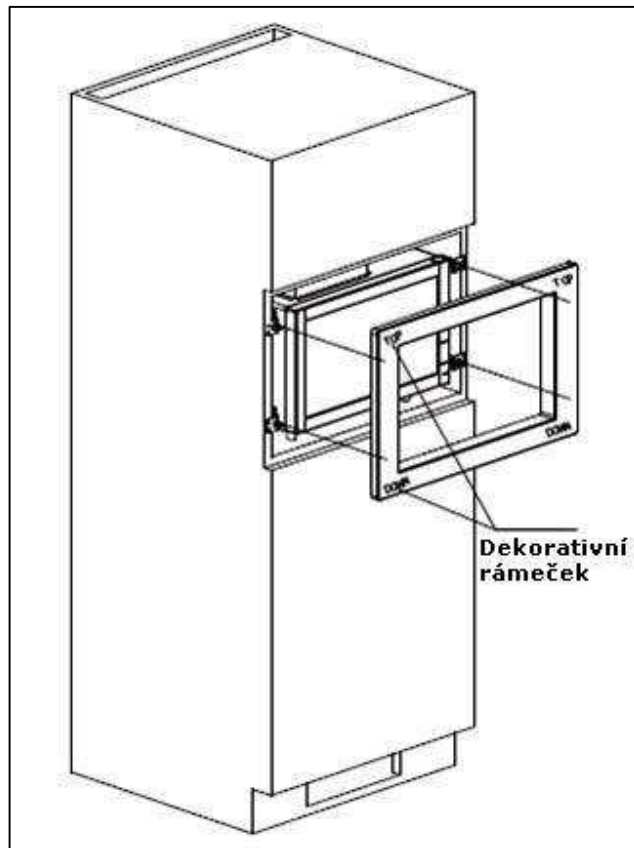
- Na vrchní část spotřebiče upevněte pojistnými šrouby vrchní vedení vzduchu, jak je znázorněno na horním obrázku.



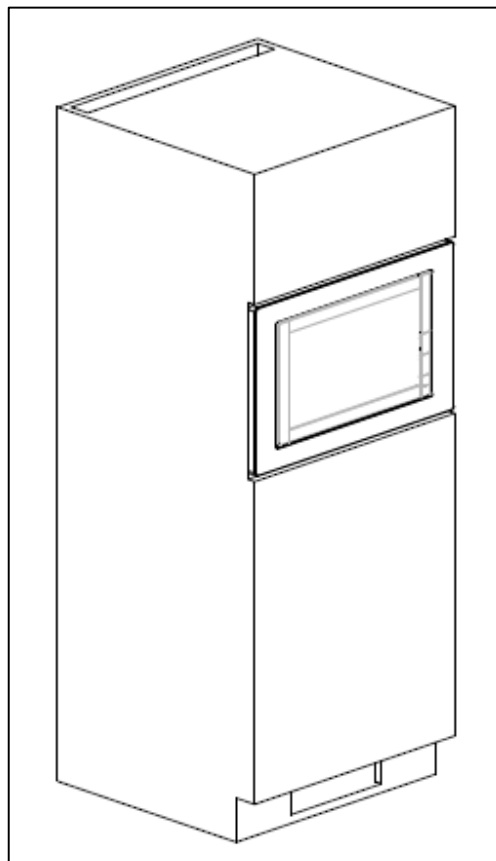
- Upevněte svěrku pomocí pojistných šroubů na každý roh mikrovlnky, jak je znázorněno na obrázku výše.



- Nákres výše udává rozměry otvoru pro vestavbu a požadavky na ventilaci vyžadované při vestavbě spotřebiče do kuchyňské jednotky.
- Ujistěte se, že byl z kuchyňské linky odstraněn zadní panel.
- Tato mikrovlnka může být nainstalována bez přídavných ventilačních výřezů do kuchyňské linky. Nicméně musí se provést ventilační výřez znázorněný na obrázku, jinak nemusí mikrovlnka správně fungovat.
- Ventilační otvory či místa přívodu vzduchu nezakrývejte.
- Mikrovlnku umístěte do skříňky a poté upevněte šrouby do dřeva viz obr.

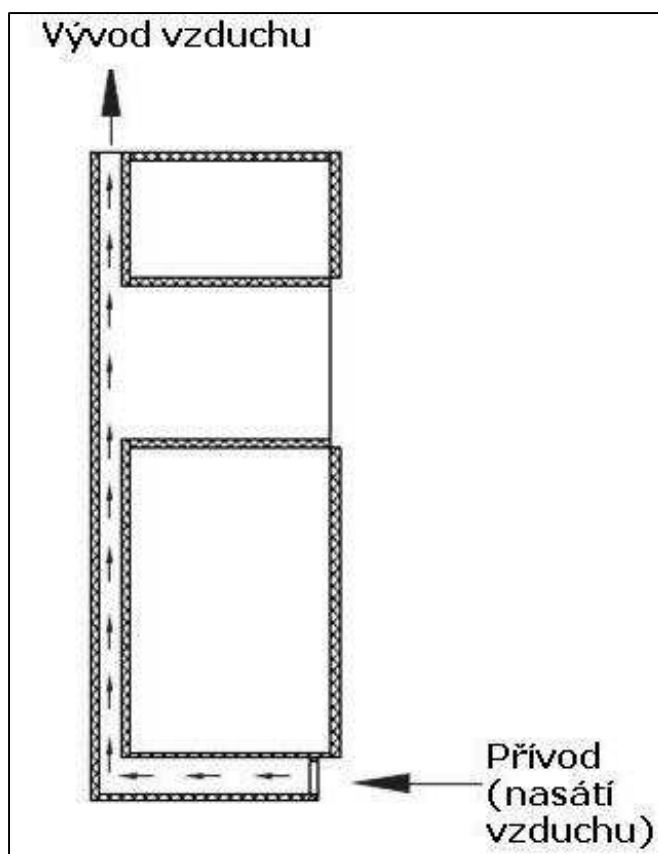


- Připevněte rámeček ke svěrkám, jak je znázorněno na obrázku nahoře.





- Poslední krok montáže by měl vypadat, jak je vyobrazeno na předchozím obrázku.



- Obrázek ukazuje ventilaci, požadovanou při vestavbě spotřebiče do kuchyňské linky.

## Odstraňování závad

- **Mikrovlnka se nezapíná.**
  - \* Zkontrolujte, zda byl spotřebič správně připojen ke zdroji napájení.
  - \* Zkontrolujte, zda se pojistka v lisované zástrčce nespálila.
  - \* Zkontrolujte, zda se pojistky v pojistkové skříni nespálily.
  - \* Pokud se pojistky spalují pravidelně, potom bychom doporučovali poradit se s kvalifikovaným elektrotechnikem.
  - \* Zkontrolujte, zda nedošlo k výpadku elektrického proudu.
- **Mikrovlnka nezačíná ohřívat.**
  - \* Zkontrolujte, zda jsou dvířka správně zavřená.
  - \* Zkontrolujte, zda jsou dveřní těsnění a okolní oblast čisté.
  - \* Zkontrolujte, zda jste stisknuli tlačítko okamžitého startu.

- **Talíř se neotáčí.**
  - \* Zkontrolujte, zda je otočná základna připojena správně k hnacímu motoru.
  - \* Zkontrolujte, zda není nádobí větší než otočný talíř.
  - \* Zkontrolujte, zda potravina, kterou ohříváte, nepřesahuje přes otočný talíř.
  - \* Zkontrolujte, zda se pod talířem nenachází nic, co by mu zabraňovalo v jeho otáčení.
  
- **Mikrovlnka se nevypíná.**
  - \* Izolujte mikrovlnku od síťového napájení a poté kontaktujte Servisní oddělení Baumatic.
  
- **Vnitřní žárovka nesvítí.**
  - \* Volejte oddělení péče o zákazníky Baumatic. Vnitřní žárovku může vyměnit pouze proškolený servisní technik.
  
- **Mé jídlo se neohřívá správně.**
  - \* Zkontrolujte, zda jsou výkonový stupeň a doba ohřevu, které jste nastavili, vhodné pro jídlo, které ohříváte.
  - \* Pokud ohříváte dvojnásobné množství jídla, potom budete běžně potřebovat téměř dvojnásobnou dobu ohřevu.
  - \* Pokud je jídlo, které jste vložili do vnitřku, studenější než normálně, potom bude pravděpodobně nutné zvýšit výkonový stupeň a dobu ohřevu.
  
- **V troubě se hromadí kondenzát.**
  - \* Pára a kondenzát jsou přirozeným vedlejším produktem při ohřevu v mikrovlnce.
  - \* Nenechávejte jídlo v troubě, aby se ochladilo poté, co bylo ohřáté, a trouba byla vypnutá.
  - \* Tam, kde je to praktické, používejte při ohřevu pro snížení množství vytvořené kondenzace zakrytou nádobu.
  - \* Otřete veškerou kondenzaci, která se vytvořila, jakmile se jídlo přestane ohřívát.

## Baumatic čisticí prostředky

- **BC001** – Čistič a odmašťovač myček nádobí (200g)
- **BC002** – Odvápňovač praček a myček nádobí (200g)
- **BC003** – Čistič na sklokeramické desky (250 ml)
- **BC004** – Čistič na trouby (250ml)
- **BC005** – Čistič nerezových ploch (250ml)

**Pokud budete chtít objednat jakýkoli čisticí prostředek, prosíme zavolejte zdarma na 800 185 263 a zde sdělte kód výrobku.**

### Důležité informace a závěrečná upozornění!



**DŮLEŽITÉ:** Jestliže Váš přístroj nepracuje správně, měli byste ho odpojit od elektrického zdroje a následně kontaktovat naši servisní linku na čísle 800 185 263.

**NESNAŽTE SE PŘÍSTROJ SAMI OPRAVIT.**

Spotřebič musí být přístupný tak, aby technik mohl provést náležitou opravu. Jestliže nebude zajištěna dobrá přístupnost ke spotřebiči, technik opravu neprovede.

V případě trvajících požadavků na opravu ze strany zákazníka, musí být technikovi vydán písemný souhlas s opravou a v tomto případě za poškození způsobené spotřebičem instalovaným v rozporu s tímto návodem odpovídá zákazník.

To se týká i situací, kdy jsou spotřebiče obloženy obkladačkami, utěsněné těsnícím materiálem nebo jsou zepředu zahrazeny dřevěnými překážkami, např. soklem. Dále také v případě, že byla provedena jakákoliv jiná instalace než podle specifikace firmy Baumatic.

**DŮLEŽITÉ: Výrobce si vyhrazuje právo drobných změn návodu, vyplývajících z inovačních nebo technologických změn spotřebiče, které nemají vliv na funkci spotřebiče.**

Detailní informace o Záručních podmínkách najdete na webových stránkách společnosti Baumatic **[www.baumatic.cz](http://www.baumatic.cz)** – **[www.baumatic.com](http://www.baumatic.com)** nebo se obraťte na svého prodejce.

Baumatic ČR spol s.r.o.  
Rybná 682/14  
110 00 Praha 1

Tel: +420 483 577 200

[www.baumatic.cz](http://www.baumatic.cz)



***United Kingdom***

Baumatic Ltd.,  
Baumatic Buildings,  
6 Bennet Road,  
Reading, Berkshire  
RG2 0QX  
United Kingdom

**Sales Telephone**

(0118) 933 6900

**Sales Fax**

(0118) 931 0035

**Customer Care Telephone**

(0118) 933 6911

**Customer Care Fax**

(0118) 986 9124

**Spares Telephone**

(01235) 437244

**Advice Line Telephone**

(0118) 933 6933

**E-mail:**

sales@baumatic.co.uk  
customercare@baumatic.co.uk  
spares@baumatic.co.uk  
technical@baumatic.co.uk

**Website:**

www.baumatic.co.uk

**Facebook:**

[www.facebook.com/baumatic.uk](http://www.facebook.com/baumatic.uk)

***Republic of Ireland***

**Service Telephone**

1-890 812 724

**Spares Telephone**

091 756 771

***Czech Republic***

Baumatic CR s.r.o.  
Lípová 665  
460 01 Liberec 4  
Czech Republic

+420 483 577 200

www.baumatic.cz

***Slovakia***

Baumatic Slovakia, s.r.o.  
Panenská 34  
811 03 Bratislava - Staré Mesto

+421 255 640 618

***Germany***

Baumatic Gmbh  
Bachstr.10-12  
D-32257 Bünde  
Deutschland

+49 (0) 5223 99408 0

www.baumatic.de

***Italy***

Baumatic Italia S.R.L.  
Via Galvani N.3  
35011 Campodarsego (PD)

+3904 9920 2297

www.baumatic.it

***Holland***

Baumatic Benelux B.V.  
Dukdalfweg 15d  
1332 BH ALMERE  
Nederland

+31(0)36 549 1553

www.baumatic.nl





