

Děkujeme za Vaši důvěru při nákupu tohoto přístroje. Doufáme, že bude po mnoho let zdárně sloužit svému účelu.

Chladnička je určena pouze pro užití v domácnosti ke skladování čerstvých potravin při teplotě vyšší než 0°C.

<b>Před uvedením do provozu</b> .....	22	<b>Ovládací prvky</b> .....	25
Návod k použití		Volba teploty	
Dbáme na životní prostředí		<b>Použití</b> .....	25
Typy na úsporu energie		Skladování čerstvých potravin	
<b>Důležité!</b> .....	22	<b>Čistění a údržba</b> .....	25
Likvidace vysloužilé chladničky		Automatické odmrazování chladničky	
<b>Umístění a instalace</b> .....	23	Čistění přístroje	
Výběr vhodného místa		Vypněte přístroj, pokud se nepoužívá	
Umístění přístroje		<b>Záměna směru otevírání dveří</b> .....	26
Zapojení do elektrické sítě		<b>Závady a jejich odstranění</b> .....	27
<b>Popis přístroje</b> .....	24		

## **i** Před uvedením do provozu

- Před připojením přístroje k elektrické síti, jej nechte stát po dobu asi 2 hodin, což sníží pravděpodobnost selhání chladicího systému v důsledku manipulace při dopravě.
- Důkladně očistěte přístroj, a to zejména uvnitř (viz Čistění a údržba).
- Příslušenství umístěte do správné polohy dle popisu v kapitole "Popis přístroje".

### Návod k použití

Tento návod k použití je určen uživateli. Popisuje daný přístroj a jeho správné a bezpečné použití. Byl sestaven pro různé typy/modely chladniček, a proto se Vám může stát, že v něm najdete popis některých funkcí a příslušenství, kterými Váš přístroj není vybaven.

### Dbáme na životní prostředí

- Naše výrobky jsou zabaleny v ekologických obalech, které mohou být buď recyklovány nebo zlikvidovány ekologickým způsobem. Jednotlivé balící materiály jsou jasně označeny.
- Rovněž naše návody jsou tištěny na recyklovaném papíru resp. na papíru, který je bělen bez chlóru.
- Když chladnička úplně doslouží, nezatěžujte zbytečně životní prostředí neodbornou likvidací a zavolejte svého nejbližšího servisního zástupce (viz Likvidace dosloužilého zařízení).

### Typy na úsporu energie

- Tato část je důležitá zvláště pokud máte model chladničky „na výšku“.
- Občas se přesvědčte, zda je zabezpečena dostatečná cirkulace vzduchu za přístrojem.
- Je-li to možné, nastavte co nejdříve regulátor termostatu z vyšší na nižší hodnotu (závisí na množství potravin v přístroji, okolní teplotě, ...).
- Před uložením čerstvých potravin se přesvědčte, zda jsou již ochlazené na okolní pokojovou teplotu.
- Vrstva námrazy zvyšuje spotřebu energie, a proto ji odstraňte, jakmile její tloušťka přesáhne 3-5 mm.
- Pokud je dveřní těsnění poškozeno nebo opotřebeno, spotřeba energie se rovněž zvyšuje. Když tuto závadu zjistíte, je třeba těsnění vyměnit.
- Kondenzor na zadní stěně chladničky je nutno udržovat v čistotě.
- Dodržujte vždy instrukce uvedené v kapitole „Umístění a typy k úspoře energie“ jinak spotřeba energie může znatelně stoupnout.

## **⚠ Důležité!**

- Pokud jste zakoupili tento přístroj jako náhradu za přístroj starý, který je vybaven zámkem, který nelze otevřít zevnitř (zámek, západka), zajistěte, aby byl tento zámek vyřazen z činnosti. Tím zamezíte tomu, aby se uvnitř takového přístroje zamky a udusily děti.
- Přístroj musí být správným způsobem zapojen do elektrické sítě (viz Zapojení do elektrické sítě).
- Pokud mají potraviny divný zápach či barvu, vyhodte je, protože jsou pravděpodobně zkažené a nebezpečné při požití.
- Před opravou přístroje, čišťením a výměnou žárovky osvětlení přístroj odpojte od el. sítě (opravu by měl provádět pouze kvalifikovaný technik).
- Používejte jen nástroje doporučené výrobcem.
- Z ekologických důvodů dbejte na to, aby nedošlo k poškození zadní stěny zařízení (kondenzoru a trubek - například při přepravě chladničky) ani žádné jiné součásti chladicího systému. K odmrazování chladničky nepoužívejte žádných ostrých předmětů. Používejte jen přiložené pomůcky nebo pomůcky doporučené výrobcem.
- Chladicí systém chladničky je naplněn chladivem a olejem. Pokud dojde k jejímu poškození, zacházejte s ní opatrně a zlikvidujte ji v souladu s ekologickými zásadami. (viz „Bereme ohled na životní prostředí“).
- Je-li přípojná šňůra poškozená, musí jí vyměnit výrobce, nebo jeho opravář, nebo podobně kvalifikovaná osoba. Tím se vyhne nebezpečí poranění.
- Výrobní štítek je umístěn uvnitř přístroje nebo vně na zadní straně.



Symbol na výrobku nebo jeho balení udává, že tento výrobek nepatří do domácího odpadu. Je nutné odvézt ho do sběrného místa pro recyklaci elektrického a elektronického zařízení. Zajištěním správné likvidace tohoto výrobku pomůžete zabránit negativním důsledkům pro životní prostředí a lidské zdraví, které by jinak byly způsobeny nevhodnou likvidací tohoto výrobku. Podrobnější informace o recyklaci tohoto výrobku zjistíte u příslušného místního úřadu, služby pro likvidaci domovního odpadu nebo v obchodě, kde jste výrobek zakoupili.

## Likvidace vysloužilé chladničky

- Když vaše chladnička definitivně doslouží, je třeba ji zlikvidovat. Pokud je vybavena zámekem, rozbijte jej, aby nemohlo dojít k tomu, že se uvnitř omylem uzamkne dítě.
- Chladicí systém je naplněn chladicím médiem a izolačními látkami které je nutno odsát a zlikvidovat. Zavolejte prosím nejbližšího autorizovaného zástupce nebo servisní středisko. Pokud o žádném nevíte, kontaktujte příslušné orgány místní správy nebo příslušného distributora. Dejte pozor, ať nepoškodíte trubky v zadní stěně chladničky (nebezpečí úniku škodlivých látek).

## Umístění a instalace

### Výběr vhodného místa

Přístroj umístěte v suché a pravidelně větrané místnosti. Povolená okolní teplota závisí na modelu (třídě) přístroje a je uvedena na výrobním štítku přístroje.

Nikdy neumisťujte přístroj do blízkosti zařízení vyzařujících teplo (např. sporák, radiátor, ohřívač vody či podobná zařízení) a nevystavujte jej přímému slunečnímu světlu.

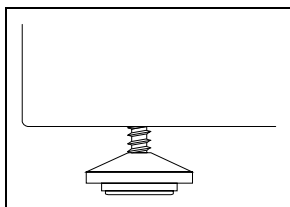
Zařízení smí být umístěno minimálně 30 cm od olejových nebo uhelných kamínek. Pokud to není možné, použijte vhodnou izolaci.

Za zařízením musí být volný prostor nejméně 200 cm<sup>2</sup> široký. Nad chladničkou musí být mezera minimálně 5 cm, aby byla zajištěno dostatečné odvětrávání jednotky kondenzátoru.

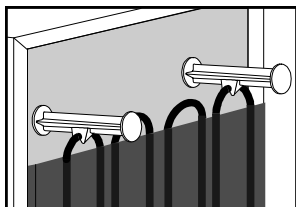
Třída	Okolní teplota
SN (subnormální)	od +10°C do +32°C
N (normální)	od +16°C do +32°C
ST (subtropická)	od +16°C do +38°C
T (tropická)	od +16°C do +43°C

### Umístění přístroje

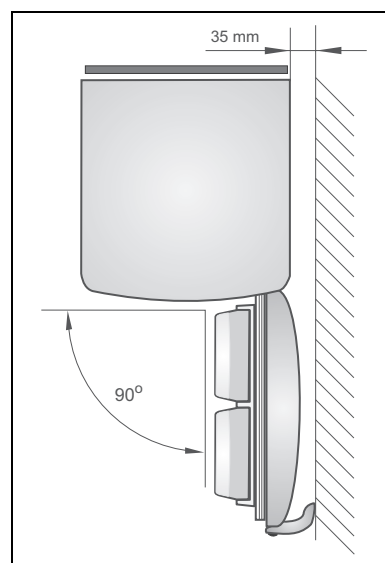
- Přístroj umístěte do stabilní polohy na pevný podklad. Některé přístroje mají nastavitelné nožky; použijte je na vyrovnání přístroje.



- K přístroji jsou přiloženy 2 dorazy, které umístíte na horním okraji kondenzátoru, kde znemožňují umístění přístroje příliš blízko stěně. Dorazy jsou univerzální s ohledem na různou vzdálenost kondenzátoru od přístroje, proto je tomu přiměřeně otočte a umístěte na přístroj.



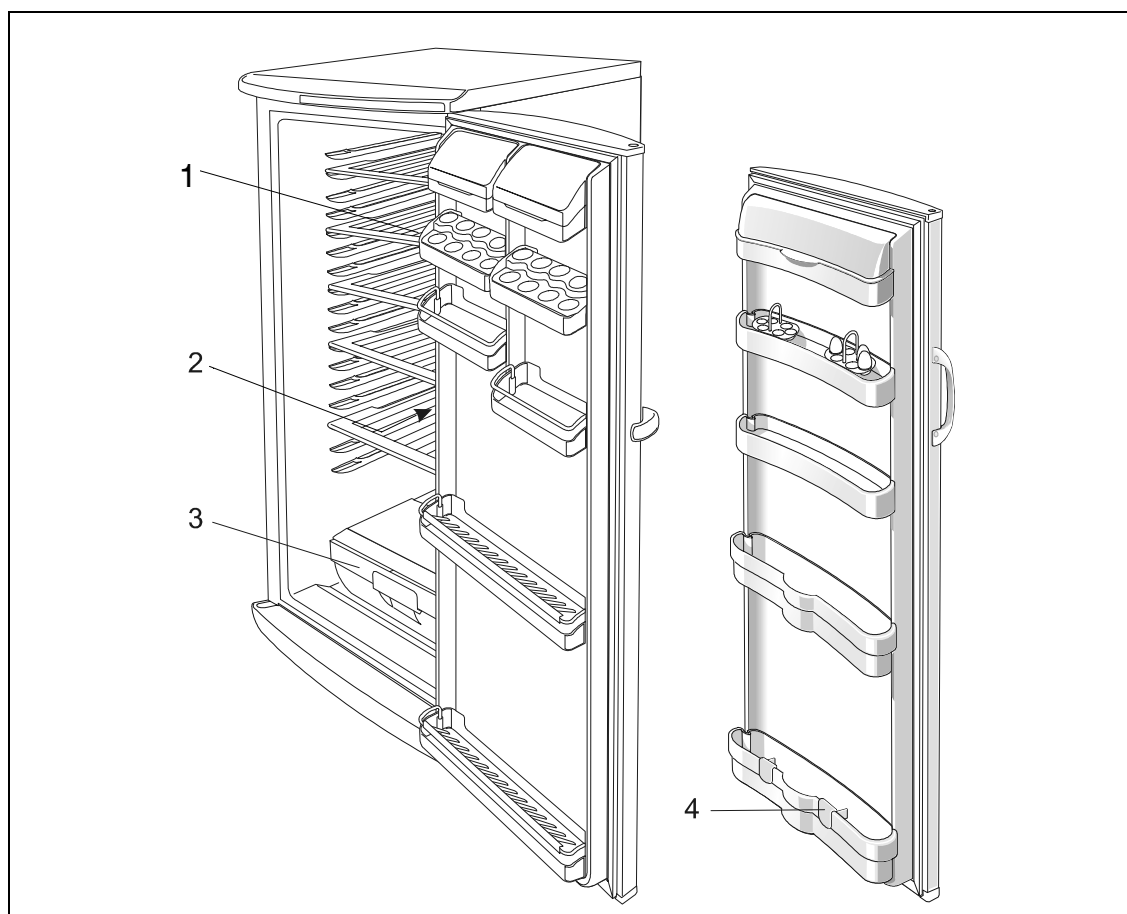
- Spotřebič lze postavit v prostoru buď volně nebo vedle kuchyňského nábytku či stěny. Pamatujte, že je třeba nechat dostatečný prostor pro otevírání dvířek a vyjímání zásuvek a poliček (viz instalační schéma).



### Zapojení do elektrické sítě

Přístroj zapojte pomocí kabelu a zástrčky do zásuvky elektrické sítě se zemnicím kolíkem (bezpečnostní zásuvka). Jmenovité napětí a frekvence jsou vyznačeny na výrobním štítku. Povolená tolerance napětí je od -6 do +6%. Zapojení do elektrické sítě a uzemnění musí být provedeny podle platných norem a předpisů.

## Popis přístroje



### Police (1)

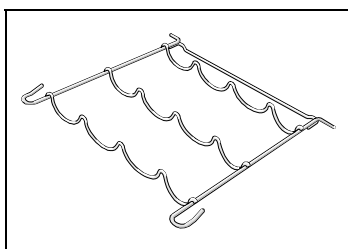
(počet polic závisí na modelu)

Policí lze libovolně umístit na postranních vodících lištách uvnitř přístroje. Police je chráněna proti vytažení. Chcete-li ji vyjmout, lehce nadzvedněte její zadní část a vytáhněte ji. Lehce kazitelné potraviny by měly být skladovány v zadní části, tzn. nejchladnější části polic.

### Nosič sklenic

(mají ho jenom některé typy)

Nosič (počet záležití na typu) je určen pro uschování sklenic. Na výběr máme dvě polohy umístění (vodorovné nebo zepředu zvednuté). Umožňuje také ukládání sklenic na zátku. Je zabezpečen proti vyvlečení. Jestliže ho chcete vytáhnout, musíte jej na zadní straně vyzvednout a přitáhnout k sobě.



### Upozornění!

Při uložení delších sklenic umístěte nosič do výšky, která neznemožňuje zavírání dvířek (nádoby, sklenice nebo potraviny na dvířkách), jinak je umístění do drážek v přístroji libovolné.

### Odtok rozmrazené vody (2)

Vnitřní část chladničky je chlazena výparníkem, zapěněným za zadní stěnou. Pod výparníkem je umístěn žlábek a odtok pro rozmrazenou vodu. Kontrolujte žlábek a odtok rozmrazené vody pravidelně, protože by nikdy neměly být zanesené (například zbytky potravin). Při zanesení jej vyčistěte pomocí umělohmotného brčka.

### Nádoba na ovoce a zeleninu (3)

Nádoba je umístěna ve spodní části přístroje pod skleněnou policí. Uchovává dostatečnou vlhkost, která má příznivý vliv na skladované ovoce a zeleninu (menší vysušení).

### Zarážka (4)

(jenom u některých modelů)

Zarážka (počet závisí na modelu) je určena pro zamezení pohybu sklenic.

### Dveřní odkládací prostor

Dveřní odkládací prostor obsahuje různé policičky a nádoby používané na skladování vajec, sýrů, másla, jogurtů a dalších menších balíčků, tub, plechovek atd. Spodní police se používá ke skladování lahví.

### Osvětlení vnitřní části chladničky

Světlo osvětlující vnitřní část přístroje se rozsvítí při každém otevření dveří. Provoz tohoto světla nezávisí na poloze regulátoru termostatu.

### POZNÁMKA:

- Přístroj může být vybaven různým příslušenstvím v závislosti na modelu chladničky.
- Dveřní rukojeti mají rozdílné tvary v závislosti na modelu.
- V autorizovaných prodejnách lze zakoupit rozmanitá příslušenství (zásobník na koření, držák tub či přidavné police).

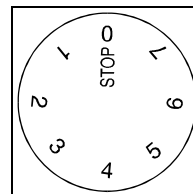
## Ovládací prvky

Přístroj se ovládá regulátorem termostatu, který je umístěn v pravé horní části přístroje. Regulátorem lze otáčet z pozice **STOP (0)** směrem k pozici **7** a zpět.

### Volba teploty

- Vyšší hodnoty na regulátoru (směrem k **7**) představují nižší teploty (studenější) ve všech přihrádkách přístroje. Teplota uvnitř přístroje může dokonce klesnout pod 0°C. Vyšší hodnoty by se měly používat pouze v případě, kdy je vyžadována či doporučena nižší skladovací teplota.
- Je-li okolní teplota normální, doporučujeme používat střední hodnoty.
- Změny okolní teploty ovlivňují teplotu uvnitř přístroje (zvolte správnou hodnotu na regulátoru termostatu).

- V pozici **STOP (0)** není přístroj v provozu (chladicí systém je vypnutý), avšak napájení proudem není přerušeno (otevřete-li dveře, rozsvítí se světlo).
- Teplota v chladničce rovněž závisí na tom, jak často otevíráte dveře.



## Použití

### Skladování čerstvých potravin

Správná obsluha zařízení, správně zabalené potraviny, správná teplota a dodržování hygienických opatření výrazně ovlivňuje kvalitu uložených potravin.

- Potraviny, které se mají skladovat v chladničce, je třeba správně zabalit, aby se zabránilo vzájemnému ovlivnění vůní (v polyetylenových sáčcích či fóliích, hliníkových fóliích či uloženy v uzavřených nádobách či láhvích).
- Před uložením jídla do chladničky odstraňte zbytečné obaly (například vícenásobné balení jogurtů).
- Potraviny zabalujte systematicky a nedopustte, aby se navzájem dotýkaly (různé zápachy se mohou míchat). Kolem zabalených potravin zajistěte dostatečnou cirkulaci vzduchu.
- Nikdy neskladujte hořlavé, těkavé či výbušné látky.
- Nápoje s vysokým obsahem alkoholu by měly být uloženy v pevně uzavřených láhvích ve vertikální poloze.
- Potraviny by se neměly dotýkat zadní stěny chladničky!
- Před uložením do chladničky musí být potraviny vystydlé.
- Křehké a jemné potraviny ukládejte do nejchladnějších míst chladničky.
- Snažte se otevírat dveře chladničky co možná nejméně.

- Nastavte termostat na takový stupeň, při kterém chladnička dosahuje nejnižší teploty. Teplotu termostatem regulujte postupně, aby potraviny nenamrzaly. Pomocí teploměru změřte teplotu v jednotlivých částech chladničky. Teploměr vložte do nádoby z vodou. Údaje o teplotě jsou nejpřesnější několik hodin po dosažení stabilního provozu chladničky.
- Určité organické roztoky jako např. éterické oleje ve slupkách citrónů a pomerančů, kyselina v másle atd. mohou při delším působení způsobit poškození povrchu nebo urychlené stárnutí plastových materiálů interiéru a těsnění dveří.
- Nepříjemný zápach uvnitř chladničky je znamením, že s potravinami není něco v pořádku nebo že Vaši chladničku je třeba vyčistit. Nepříjemný zápach lze odstranit či zmírnit omytím vnitřních ploch chladničky slabým roztokem vody a octa.
- Rovněž doporučujeme používat filtry s aktivním uhlím na pročišťování vzduchu či neutralizaci zápachů.
- Pokud plánujete delší cestu, dbejte na to, abyste před odjezdem odstranili z chladničky rychle se kazící druhy potravin.

### Doba skladování čerstvých potravin v chladničce

Druh potravin	Doba skladování (dny)													
	1	2	3	4	5	6	7	8	9	10	11	12	13	14
Máslo	+	+	+	+	+	+	+	=	=	=	=	=		
Vejce	+	+	+	+	+	+	+	+	+	+	=	=	=	=
Maso: čerstvé nekrájené	+	+	=											
	+	=												
krájené	+	+	+	+	+	+	+	+	+	+	=	=	=	=
uzené	+	+	+	+	+	+	+	+	+	+	=	=	=	=
Ryby	+	=												
Marinované potraviny	+	+	+	+	+	+	+	+	+	+	=	=	=	=
Kořenová zelenina	+	+	+	+	+	+	+	+	=	=	=	=	=	=
Sýry	+	+	+	+	=	=	=	=	=	=	=	=	=	=
Sladkosti	+	+	=	=	=	=								
Ovoce	+	+	=	=	=	=	=	=	=	=				
Hotová jídla	+	+	=	=										

Klíč: + doporučená doba skladování

= možná doba skladování

## Čištění a údržba

### Automatické odmrazování chladničky

Chladničku není potřeba odmrazovat, protože tvořící se námraza na vnitřní zadní stěně je automaticky odmrazována. Námraza se tvoří na vnitřní zadní stěně během chodu

kompresoru; v době, kdy kompresor není v chodu, námraza taje a kapky vody stékají do žlábků a jsou odváděny odtokem na vnitřní zadní stěně do vypařovací misky umístěné nad kompresorem, kde se pak voda vypařuje.

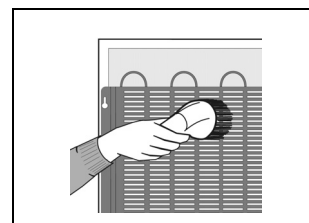
## Čištění přístroje

### Před čištením přístroj odpojte od el. sítě.

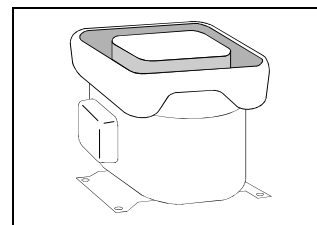
Nepoužívejte hrubé či agresivní čisticí prostředky, neboť byste mohli poškodit povrch.

Při čištení dávejte pozor, aby jste odstranili všechny zbytky čistidel.

- **Vnější plochy** čistíte vodou s tekutým mycím prostředkem. Lakované povrchy očistíte měkkým hadříkem a čisticím prostředkem na bázi alkoholu (npr. čistič skla). Můžete použít také alkohol (etanol nebo izopropylalkohol). Na čištení povrchů z umělé hmoty nebo lakovaných povrchů nedoporučujeme používat hrubých nebo agresivních čistidel, jako jsou čistidla pro nerez a podobné.
- Odstraňte **odnímatelné příslušenství** uvnitř přístroje a očistíte je vodou a tekutým saponátem. Umělohmotné části nelze mýt v myčce.
- Umyjte **vnitřek** přístroje vlažnou vodou, do které jste přidali jednu či dvě polévkové lžice octa.
- Občas odstraňte prach z **kondenzátoru** na zadní stěně. Použijte měkký nekovový kartáč či vysavač.



- Očistěte také **nádobku** nad kompresorem chladničky (neodstraňujte ji).



Po čištení zapojte přístroj do sítě a uložte do něj potraviny.

## Vypněte přístroj, pokud se nepoužívá

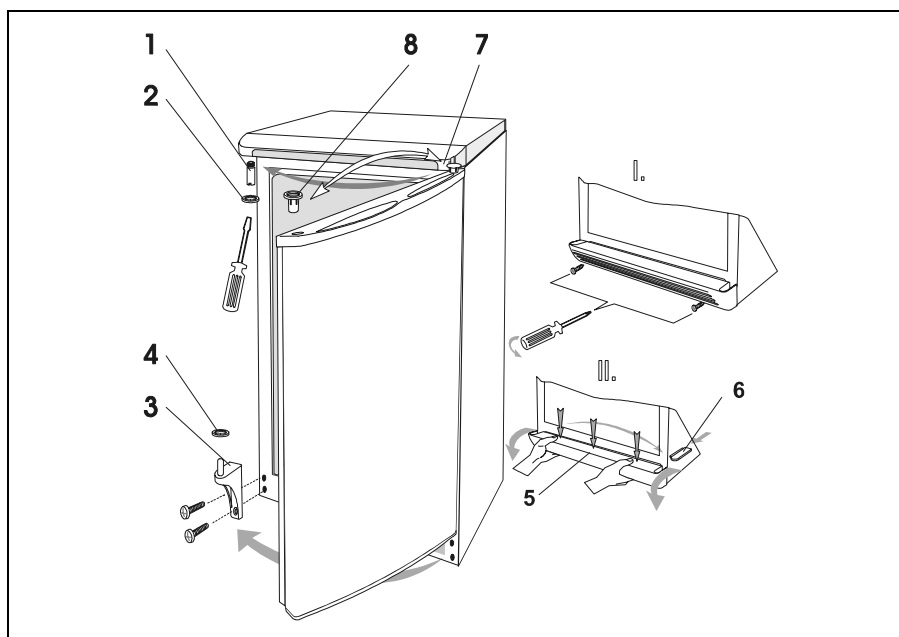
Pokud nehodláte používat přístroj delší dobu, nastavte regulátor termostatu do pozice **STOP (0)**, vypojte přístroj ze sítě, vyjměte potraviny, odmrzate a vyčistěte přístroj. Nechte dveře mírně pootvorené.

## Záměna směru otevírání dveří

Pokud Vám nebude směr otevírání dveří na Vašem přístroje vyhovovat, můžete jej zaměnit. Otvory na druhé straně již byly připraveny v továrně.

- Odšroubujte dolní lištu a sejměte ji tlakem dolů.
- Odšroubujte spodní závěs a vyjměte dveře spolu s podložkou horního závěsu.
- Odšroubujte horní závěs a připevněte jej na druhou stranu přístroje.
- Přemístěte pouzdra závěsu ve dveřích. Otvory po pouzdru zaslepte zátkami, které jste vyjmuli z otvorů pro pouzdro.
- Nasadte dveře s podložkou horního závěsu na čep horního závěsu.

- Poté připevněte dolní závěs s podložkou do nové polohy.
- Uložte překryvný kryt spodního pantu na opačnou stranu spodního krytu a umístěte ho zpět na aparát.
- Pokud je Váš přístroj vybaven rukojetí připevněnou na jedné straně přístroje, sundejte ji a připevněte na druhou stranu dveří.
- Některé šrouby jsou kryty čepičkami. Před odšroubováním je sundejte.
- Zkontrolujte těsnění dveří, nemělo by být zohýbané a mělo by dobře těsnit.



- 1 Čep horního závěsu
- 2 Podložka horního závěsu
- 3 Dolní závěs
- 4 Podložka dolního závěsu

- 5 Spodní lišta nebo ovládací panel
- 6 Krycí destička dolního závěsu
- 7 Zátka otvoru závěsu
- 8 Pouzdro závěsu

## ❓ Závady a jejich odstranění

Během provozu se můžete setkat s některými problémy, které ve většině případů pramení z nesprávné manipulace s přístrojem a které lze lehce odstranit.

### Po zapojení k elektrické síti přístroj nefunguje

- Přesvědčte se, zda je v zásuvce napětí a zda je přístroj zapnutý (regulátor termostatu je v pozici pro provoz).

### Nepřetržitý provoz chladicího systému

- Dveře byly často otevírány nebo ponechány příliš dlouho otevřené.
- Dveře nejsou správně zavřené (dveře mohou být prověšené, těsnění může být znečištěné či poškozené).
- Možná jste přeplnili chladničku čerstvými potravinami.
- Důvodem může být nedostatečná ventilace kompresoru a kondenzátoru (zajistěte dostatečnou cirkulaci vzduchu a otřete kondenzátor).

### Tvorba námrazy na vnitřní zadní stěně

Pokud rozmrazená voda odtéká kanálkem a odtokem do vypařovací misky na kompresoru, je zajištěno automatické odmrazování přístroje.

Pokud se vytvoří nadměrná vrstva námrazy na vnitřní zadní stěně (více než 3-5 mm), odstraňte ji následovně:

Nastavte regulátor termostatu do pozice **STOP (0)** a nechte dveře otevřené.

Nikdy nepoužívejte na odmrazování elektrické spotřebiče a neodstraňujte námrazu ostrými předměty.

Po dokončení odmrazování otočte regulátorem do požadované pozice a zavřete dveře chladničky.

Důvod zvýšené tvorby námrazy může být jeden z následujících:

- dveře řádně netěsní (očistěte těsnění, je-li znečištěné, nebo ho vyměňte, je-li poškozené);
- dveře byly často otevírány či ponechány otevřené příliš dlouho;
- potraviny uložené v chladničce byly teplé;
- potraviny či talíř se dotýkají vnitřní zadní stěny.

### Voda vytéká z chladničky

V případě, že je ucpaný odtok rozmrazené vody či tato voda přetéká ze žlábků, začne voda vytékat z chladničky.

- Vyčistěte ucpaný odtok, například umělohmotným brčkem.
- Ručně odmrazte zvětšenou vrstvu ledu. Viz "Tvorba námrazy na vnitřní zadní stěně".

### Hluk

Chlazení v chladničkách či mrazničkách je umožněno kompresorovým chladicím systémem. Ten sestává z výparníku, kompresoru, kondenzátoru, expanzní kapiláry a spojovacího potrubí. Expanzní kapilárou je přiváděno kapalné chladivo do výparníku. Zde se chladivo vypařuje a potřebné výparné teplo si odebírá z vychlazovaného prostoru. Páry chladiva jsou odsávány kompresorem, který je po kompresi jako stlačený horký plyn vytlačuje do kondenzátoru. V kondenzátoru plynné chladivo kondenzuje, tj mění se na kapalinu a uvolňuje se kondenzační teplo, které je odváděno do okolního vzduchu.

**Při provozu** chladničky nebo mrazničky můžete slyšet následující normální zvuky:

- hluk kompresoru - ten může být hlasitější krátce po zapnutí
  - bublání a šplouchání kapaliny (tyto zvuky je možné slyšet i jistou dobu po vypnutí kompresoru)
  - hluk vznikající při nástřiku chladiva a jeho varu ve výparníku
  - cvakání termostatu při zapnutí a vypnutí
  - kapání odtávající námrazy
  - praskání a lupání způsobené tepelnou roztažností materiálů
- Někdy je možno slyšet **neobvyklý a hlasitý zvuk**, což je u přístroje neobvyklé. Tento zvuk je často důsledkem nevhodného umístění.
- Přístroj má být umístěn a vyrovnán do stabilní polohy na pevném podkladě.
  - Neměl by se dotýkat zdi či vedle stojících kuchyňských zařízení.
  - Zkontrolujte příslušenství uvnitř přístroje, měla by být pořádně umístěna ve svých pozicích; rovněž zkontrolujte láhve, plechovky a další nádoby, které by se mohly navzájem dotýkat a rachotit.

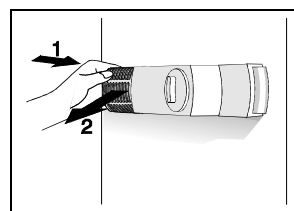
### Výměna žárovky

Před výměnou žárovky vypněte přístroj ze sítě.

Stiskněte kryt na zadní straně (ve směru šipky 1) a sejměte plastový kryt (ve směru šipky 2). Nahradeťte žárovku novou žárovkou (E14, max. 15 W).

Nezapomeňte: stará žárovka nepatří do organického odpadu.

**Žárovka osvětlení je zboží krátkodobé spotřeby, a proto se na ni nevztahuje náš servis v průběhu záruky.**



VIHRAZUJEME SI PRÁVO POZMĚNIT TECHNICKÉ ÚDAJE BEZ JAKÉHOKOLI VLIVU NA PROVOZ PŘÍSTROJE.