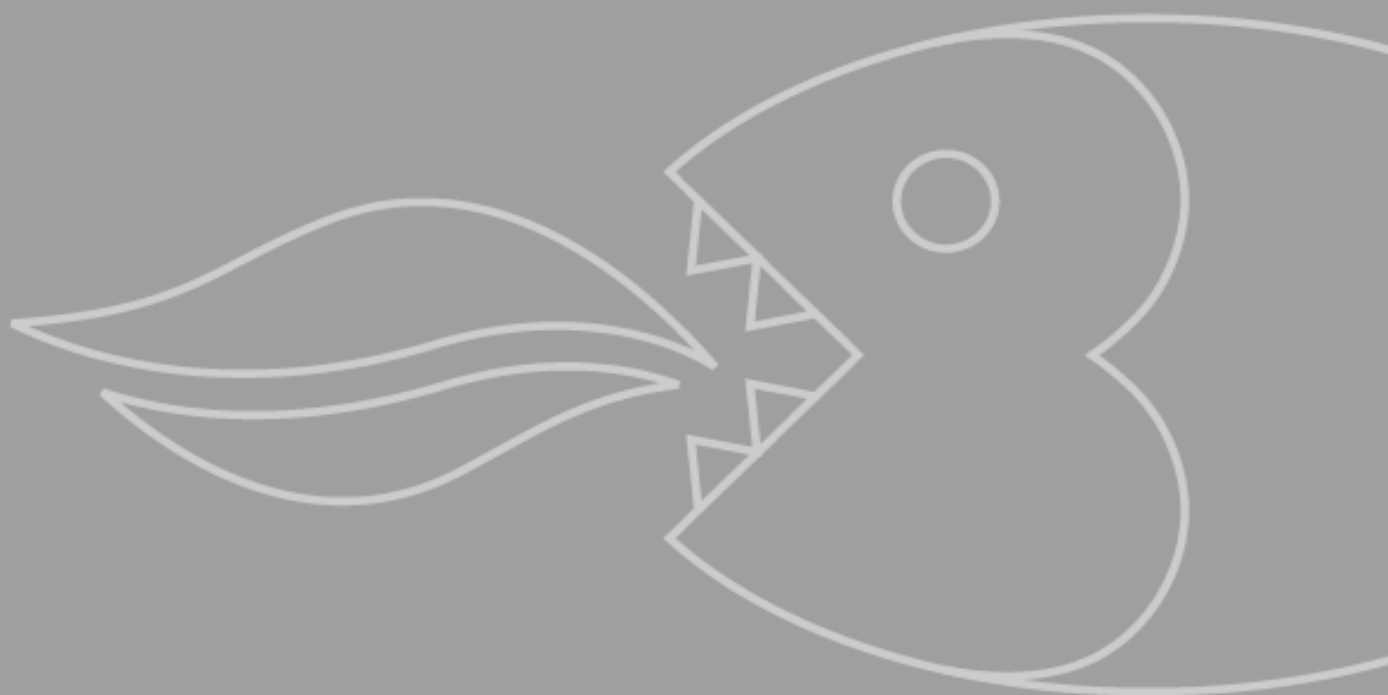


**BCE512SS/W 50 cm
elektrický
multifunkční sporák**

INSTRUCTION MANUAL




Baumatic®

Návod k obsluze pro Váš přístroj Baumatic

BCD512SS/W

50 cm elektrický multifunkční sporák



POZNÁMKA: Tento návod s pokyny pro uživatele obsahuje důležité informace včetně bodů k bezpečnosti a instalaci, které Vám umožní plně využít vlastnosti Vašeho spotřebiče. Uchovejte jej prosím, na bezpečném místě, aby byl snadno přístupný pro budoucí použití jak pro Vás, tak i pro osoby, které nejsou seznámeny s provozem tohoto spotřebiče.

GS 28/01/13

Obsah

Ochrana životního prostředí	4
Důležité bezpečnostní informace	5
Specifikace	9
Rozměry produktu	9
Specifikace produktu	9
Standardní příslušenství	9
Volitelné příslušenství	10
Elektrické údaje	10
Ovládací Panel	11
Knoflík pro výběr funkce trouby	11
Knoflík pro nastavení teploty	11
Ovládací panel varné desky	11
Časovač trouby	12
Nastavení a používání časovače trouby	13
Nastavení času	13
Používání trouby	13
Před prvním použitím	13
Nastavení funkce minutovníku	14
Pokyny pro vaření	15
Upozornění	16
Používání varné desky	16
Před prvním použitím	16
Používání varných zón	17
Ukazatel zbytkového tepla	17
Pokyny pro varnou desku	17
Čištění a údržba	19
Čištění povrchu keramické desky	19
Po každém použití	20
Tabulka čištění	20
Výměna žárovky uvnitř trouby	21
Vyjmutí dveří trouby pro snadnější čištění	21
Instalace	22
<i>Předpisy pro elektrické instalace.</i>	22
<i>Předpisy o elektrické energii při práci.</i>	22
<i>Předpisy týkající se bezpečnosti při práci s plynem.</i>	22
Umístění	23
Bezpečnostní řetězové upevnění	24
Upevnění bezpečnostních řetězů	25
Připojení k elektrické síti	26
Můj spotřebič nepracuje správně	27
Baumatic čisticí prostředky	28

Ochrana životního prostředí

LIKVIDACE ODPADU

Roztřídte odpad podle různých materiálů (kartón, polystyrén, atd.) a zlikvidujte jej podle místních předpisů (zákon č.185/2001 Sb. o odpadech §18 a 19 a vyhláška č.338/97 Sb. §16).

Spotřebič i jeho části předejte po skončení jejich životnosti do sběrných surovin (§ 16 a 17 vyhláška č. 338/97 Sb.).

Tento spotřebič je určen jenom pro použití v domácnosti.

Vážený zákazníku,

děkujeme Vám, že jste si vybral náš výrobek.

Prosíme, abyste si pozorně přečetl Návod na obsluhu, což Vám pomůže správně používat spotřebič. Prosíme, uschovejte si ho pro budoucí potřebu.

Protože Baumatic neustále vylepšuje své produkty, vyhrazuje si právo učinit změny, které budou považovány za nevyhnutelné, bez upozornění v této Příručce.

ZÁRUKA

Na Vaš nový spotřebič poskytujeme 24měsíční záruku.

Upozornění

Na Záručním listě si nechte potvrdit datum instalace a uvedení do provozu.

**Prosím, uchovejte si také účet o zaplacení za spotřebič/
fakturu.**

Tato dokumentace bude od Vás požadována servisním technikem při záruční opravě.

Instalaci spotřebiče svěřte odborné firmě, organizaci k tomu oprávněné. V opačném případě Vaše právo na bezplatné odstranění závady zaniká.

POPRODEJNÍ SERVIS

Vysoká kvalita a vyspělá technologie našich spotřebičů zaručuje jejich bezchybný provoz.

Avšak dojde-li k závadě, pokuste se odstranit ji zkontrolováním, zda jste postupovali podle pokynů uvedených v tomto návodu.

V případě potřeby odborné technické pomoci prosíme, kontaktujte naše servisní středisko:

Telefon 800 185 263
v pracovní dny od 9.00 do 17.00 hod. nebo na
www.baumatic.cz

Prosíme, abyste měli připravené po ruce následující údaje:

- typ výrobku / model
- sériové číslo
- datum zakoupení spotřebiče

Poznámka

Tato příručka s pokyny pro uživatele obsahuje důležité informace, včetně bezpečnostních a instalačních pokynů, které Vám umožní získat z Vašeho spotřebiče maximální výkon. Uchovávejte ji na bezpečném místě tak, aby byla snadno dostupná pro budoucí použití.

Důležité bezpečnostní informace



Pro Baumatic je nejdůležitější Vaše bezpečnost. Rozhodně si tuto příručku přečtěte před zahájením vlastní instalace nebo používáním tohoto spotřebiče. Pokud Vám nejsou některé informace, uvedené v této příručce, jasné, kontaktujte prosím technické oddělení Baumatic.

Všeobecné informace

- Tento spotřebič je určen pro použití v domácnosti a může být vestavěn do běžné kuchyňské linky či bytového vybavení.
- **DŮLEŽITÉ:** *Okolní nábytek nebo bytové vybavení a všechny materiály použité při instalaci musí být schopny odolat při provozu spotřebiče minimální teplotě 85°C nad okolní teplotou v místnosti, kde jsou umístěny.*
- Určité typy kuchyňského nábytku z vinylu či laminátu jsou zvláště náchylné k poškození teplem nebo ke změnám barvy při teplotách nižších než jsou výše uvedené hodnoty.
- Za poškození způsobená spotřebičem instalovaným v rozporu s tímto teplotním limitem nebo umístěním okolního nábytku do vzdálenosti menší než 25 mm od spotřebiče **odpovídá vlastník spotřebiče.**
- **DŮLEŽITÉ:** *Baumatic spol. s r.o. **NEDOPORUČUJE** instalaci tohoto spotřebiče na jakékoli lodní plavidlo.*
- Použití tohoto spotřebiče k jakémukoli jinému účelu či v jakémkoli jiném prostředí bez výslovného souhlasu firmy Baumatic ruší platnost veškerých nároků na záruku.
- U Vašeho nového spotřebiče je záruka na elektrické a mechanické vady s několika výjimkami stanovenými v Záručních podmínkách Baumatic. Výše uvedené nemá vliv na Vaše zákonná práva.

- **OPRAVY SMÍ PROVÁDĚT POUZE SERVISNÍ TECHNICI FIRMY BAUMATIC, NEBO PRACOVNÍK JEJÍHO AUTORIZOVANÉHO SERVISU.**

Varování a bezpečnostní pokyny

- Tento spotřebič je v souladu s platnou evropskou legislativou v oblasti bezpečnosti. Baumatic zdůrazňuje, že tato skutečnost nevylučuje fakt, že povrchy spotřebiče se **během provozu zahřívají a zůstávají horké i po ukončení provozu.**

Bezpečnost dětí

- Baumatic důrazně doporučuje, aby batolata a malé děti nebyly pouštěny do blízkosti spotřebiče a nebylo jim dovoleno dotýkat se spotřebiče, a to **kdykoliv.**
- Je-li nutné, aby se mladší členové rodiny pohybovali v kuchyni, mějte je stále pod bedlivým dohledem.

Obecná bezpečnost

- Před použitím spotřebiče se ujistěte, že znáte ovládání spotřebiče.
- Po každém použití se ujistěte, že jsou všechny ovladače spotřebiče vypnuté.
- Při otevírání dveří trouby vždy odstepujte dozadu, což umožní rozptýlení tepla.
- Při vyjímání plechů či jiných doplňků z trouby buďte opatrní, mohly by být horké.
- Pokud trouba není v provozu, vždy zavírejte dvířka.
- Vždy postupujte dle obecných zásad o zacházení s jídlem a o hygieně, čímž předejdete možnosti růstu bakterií.
- Otvory pro ventilaci udržujte čisté.
- Při zavírání trouby dávejte pozor na přivření prstů.
- Při vkládání jídla do trouby můžete použít chňapky, avšak dejte pozor, aby chňapky nepřišly do kontaktu s vnitřní částí spotřebiče.
- **PŘI VAŘENÍ NENECHÁVEJTE SPOTŘEBIČ BEZ DOZORU.**

- **Neumistujte** na dveře trouby těžké předměty, ani se o ně **neopírejte**, pokud jsou otevřená, jinak můžete poškodit panty. Nikdy nikomu nedovolte si na Sporák stoupat nebo sedat.
- Nikdy **neskladujte** ve sporáku ani ve skříňkách těsně nad ním nebo vedle něj žádné chemikálie, potraviny a tlakové schránky.
- **Neohřívejte** neotevřené nádoby s jídlem, protože v nich může vzniknout tlak a roztrhnout je.
- Poblíž hořáků sporáku **neumistujte** hořlaviny ani umělohmotné předměty, stejně jako byste neměli tyto materiály umísťovat do trouby nebo do prostoru pod ní.
- **Nenechávejte** bez dozoru ohřátý olej ani tuk, protože představují riziko požáru. Pánev byste neměli plnit tukem nebo olejem z více, než jedné třetiny, stejně jako byste neměli používat poklici.
- **Nedovolte**, aby se na pečicích pleších trouby, ploše grilu ani na dně trouby neshromažďoval tuk nebo olej.
- **Neumistujte** pečicí nádobí přímo na dno dutiny trouby, ani je nezakrývejte hliníkovou fólií.
- **Negrilujte** jídlo, obsahující tuk bez použití grilovacího roštu. Grilovací rošt nikdy nezakrývejte aluminiovou fólií.
- **Neumistujte** horké části do vody, nechte je nejprve vychladit.
- **Nedovolte**, aby ocet, káva, mléko, slaná voda, citron, rajčatová šťáva a jakákoli jiná kapalina s vysokým obsahem cukru přišla do kontaktu se smaltovanými součástmi přístroje. Potřísnění okamžitě otřete.
- **Nedovolte**, aby se elektrické součástky a kabely dostaly do kontaktu s plochami, kde se přístroj zahřívá.
- **Nepoužívejte** přístroj k tomu, abyste vytápěli místnost, ve které je přístroj umístěn, ani k sušení šatstva. Nad hořáky sporáku nebo dveře trouby, či blízko nich neumistujte oblečení.
- **Neumistujte** přístroj poblíž závěsů nebo čalouněného nábytku.
- **Nepokoušejte se** přemísťovat nebo zdvihat přístroj za dveře nebo jejich rukojeť, protože to může nejen poškodit přístroj, ale i způsobit zranění osobě, která přístroj zdvihá.

Čištění

- Čistěte troubu v pravidelných intervalech.
- Velmi opatrně je nutno postupovat při proceduře čištění, která následuje bezprostředně po použití spotřebiče.
- **DŮLEŽITÉ:** Před zahájením čištění je nutné vypojit spotřebič ze sítě.
- **DŮLEŽITÉ:** Při čištění vnitřního prostoru mezi skly na dveřích nebo uvnitř rámu je třeba dbát opatrnosti, protože některé rohy mohou být vlivem výrobního procesu ostré.

Instalace



Instalace tohoto spotřebiče musí být provedena adekvátně kvalifikovanou osobou v souladu s pokyny výrobce.

- **Baumatic odmítá nést odpovědnost za újmu na zdraví osob či majetkové škody způsobené nesprávným používáním nebo instalací tohoto spotřebiče.**
- Při používání spotřebiče vzniká teplo, pára a vlhkost. Dbejte proto zvýšené opatrnosti a zajistěte dostatečné větrání místnosti. Používání spotřebiče po delší dobu může vyžadovat dodatečné odvětrávání.
- Máte-li pochybnosti o potřebném rozsahu odvětrávání, obraťte se na kvalifikovaného technika, který spotřebič instaloval.

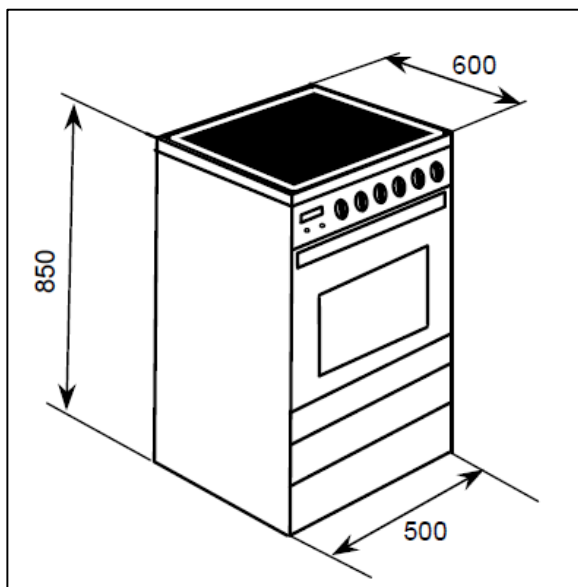
Prohlášení o shodě

Tento spotřebič vyhovuje následujícím Evropským směrnicím:

- 73/23/EEC Směrnice o nízkém napětí
 - 89/336/EEC Směrnice o elektromagnetickém rušení
 - 90/396/EEC Plynové výrobky
 - 89/109/EEC Materiály, které se smí dotýkat potravin
- Výše uvedené směrnice odpovídají 93/68/EEC ve smyslu značení CE.

Výrobce prohlašuje, že tato trouba je vyrobena s použitím certifikovaných materiálů a požaduje, aby spotřebič byl nainstalován v souladu s aktuálními platnými normami. Tento spotřebič musí být používán zaškolenou osobou pouze pro domácí účely.

Specifikace



Rozměry produktu

Výška: 850 mm
Šířka: 500 mm
Hloubka: 600 mm

Specifikace produktu

- **4 zónová keramická deska:**
 - 2 x 1.8 kW radiantní varná zóna, Ø 180 mm
 - 2 x 1.2 kW radiantní varná zóna, Ø 145 mm
 - 4 individuální ukazatele zbytkového tepla
- **7 funkcí trouby**
 - Hrubý/čistý objem trouby: 55/48 litrů
 - Třída energetické účinnosti: A
 - Digitální programovatelné hodiny
 - Úložný prostor (o kapacitě 5 litrů) – pouze BCE512W
 - Vyjímatelné dveře s dvojitým sklem
 - Mechanická minutka
 - Vnitřní osvětlení
 - Termostaticky ovládaný gril
 - Vyjímatelná dvířka s dvojitým sklem
 - Nastavitelné nožičky

Standardní příslušenství

- 2 x Smaltovaný pečící plech
- 1 x mřížka
- Vyjímatelné boční mřížky

Volitelné příslušenství

- BPS2 Pizza kámen

Elektrické údaje

Jmenovité napětí:	220 - 240 V 50 Hz
Proudové jištění:	40 A
Maxim. jmenovité vstupy:	9,50 kW
Přívodní kabel:	3 žíly x 1,5 mm ² (není součástí dodávky)
Žárovky osvětlení trouby:	E14 15 W/300°C

Pro budoucí použití si, prosím, poznamenejte následující informace, které také naleznete na typovém štítku a dále datum nákupu, který je uveden na prodejní faktuře. Typový štítek vaší trouby naleznete po na předním okraji vnitřního prostoru trouby.

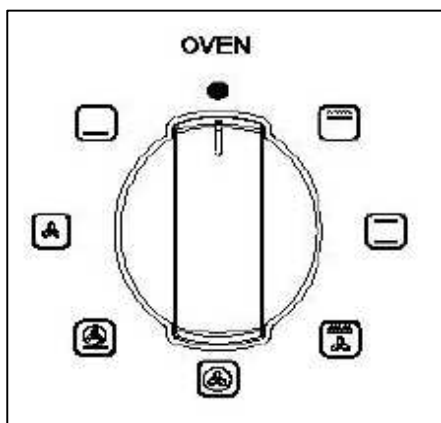
Číslo modelu

Výrobní číslo

Datum nákupu:

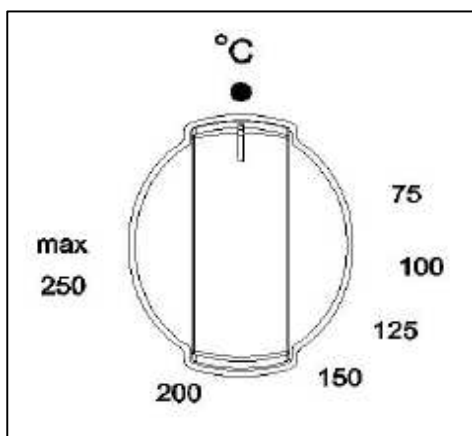
Ovládací Panel

Knoflík pro výběr funkce trouby



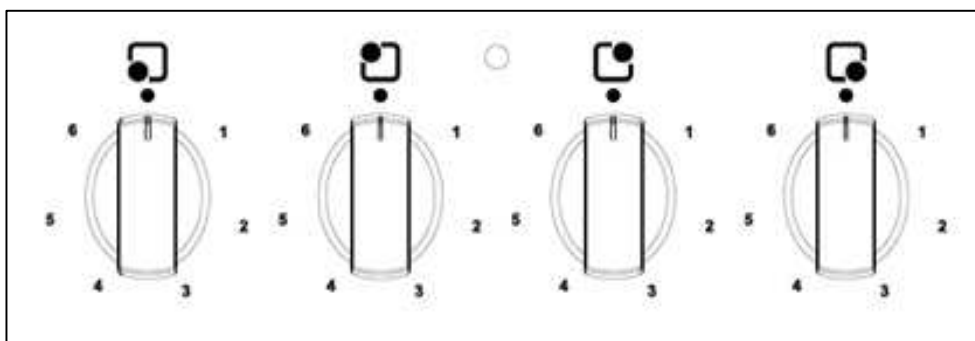
- Použitím knoflíku nastavíte funkce, kterou potřebujete.
- Jakmile zvolíte jednu z funkcí trouby, indikátor na ovládacím panelu trouby se rozsvítí.

Knoflík pro nastavení teploty



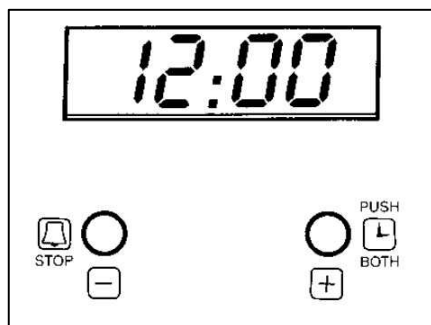
- Použitím knoflíku nastavíte požadovanou teplotu.

Ovládací panel varné desky



- Užitím tohoto knoflíku zapnete a nastavíte úroveň výkonu dané varné zóny. Ikonka nad knoflíkem znázorňuje, která ze zón je zapnutá.

Časovač trouby



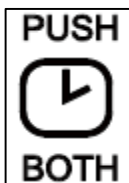
1) Ikona pro vypnutí alarmu (pro vypnutí alarmu stiskněte tlačítko minus).



2) Tlačítko minus.



3) Tlačítko plus.



4) Indikátor nastavení času (stiskněte současně tlačítka plus a minus k potvrzení tohoto režimu).

Nastavení a používání časovače trouby

Nastavení času

Než budete moci troubu prvně použít, musíte nastavit čas.

- Pro potvrzení režimu nastavení času stiskněte současně tlačítka plus **(3)** a minus **(2)**. Na displeji se bude automaticky zobrazovat "12.00".
- Použitím tlačítek plus **(3)** a minus **(2)** nastavíte aktuální čas. Po opuštění tlačítek se čas sám uloží.

Používání trouby

Před prvním použitím

- Pro odstranění pozůstatků po výrobním procesu, které v troubě mohly zůstat, vyberte buď funkci horkovzdušného, nebo normálního pečení a otočte knoflíkem termostatu na maximální teplotu. U vedlejší trouby zvolte funkci normálního pečení a nastavte maximální teplotu.
- Je naprosto normální, že přístroj při tomto procesu vytváří zápach.
- V průběhu tohoto procesu byste rovněž měli otevřít všechna okna v místnosti.
- Doporučujeme vám vzdálit se z místnosti na celou dobu trvání tohoto procesu.
- Trouba by měla být na maximální teplotu zapnuta cca 30 – 40 minut.
- Poté, co vnitřní skříň hlavní i druhé trouby vychladnou, můžete je očistit teplou vodou s mýdlem. Použijte jemný hadřík nebo houbičku. Nepoužívejte abrazivní čisticí prostředky.
- Vnější části trouby by měly být čištěny výhradně teplou mýdlovou vodou s použitím houby nebo jemné tkaniny. Nepoužívejte abrazivní čisticí prostředky.
- Doporučujeme, abyste nerezové plochy spotřebiče pravidelně ošetřovali vhodným čisticím prostředkem na nerezové plochy **(pouze u modelu BCE512SS)**.

Nastavení funkce minutovníku

Máte možnost nastavit minutovník bez ohledu na to, zda byla nastavena nějaká pečicí funkce. Můžete nastavit časový úsek pomocí funkce minutovníku a až tento úsek vyprší, ozve se alarm.

- Stiskněte a uvolněte tlačítko **(3)** a uslyšíte zvukový signál. Pomocí tlačítek minus **(2)** a plus **(3)** nastavte čas, který chcete, aby byl odpočítáván.
- Jakmile se na displeji ukáže požadovaný čas, uvolněte tlačítka minus a plus a po pěti vteřinách začne odpočet.
- Po vypršení nastaveného času se ozve zvukový signál. Zvukový signál můžete vypnout stisknutím tlačítka minus **(2)**.
- **DŮLEŽITÉ:** Po vypnutí zvukového signálu bude trouba dále hřát. Pokud jste ukončili pečení, poté vypněte troubu pomocí tlačítka ON/OFF.

Nastavení funkce a teploty trouby

Po zapojení spotřebiče do sítě budou číslice na displeji blikat. Předtím než nastavíte pečicí funkce, nastavte čas.

Na Vašem spotřebiči je možné nastavit 7 pečicích funkcí:



KONVENČNÍ TORUBA: Tato metoda pečení odpovídá tradičnímu pečení, kdy teplo přichází z horního i dolního tělesa. Tato funkce je vhodná pro pečení pouze na jednom roštu.



GRIL A VENTILÁTOR: Tato metoda využívá vrchní těleso a větrák, který napomáhá rychlé cirkulaci tepla. Tato funkce je vhodná pro rychlé zhnědnutí a uzavření šťávy např. ve steacích, hamburgerech, zelenině, atd.



HORKOVZDUŠNÁ TROUBA: Tato metoda používá kruhové těleso a teplo je rozváděno větrákem. Jedná se o rychlou a úspornou metodu pečení. Horkovzdušná trouba umožňuje současné pečení na různých roštích a zamezuje přenášení vůní a chutí z jednoho jídla na druhé.



REŽIM ROZMRAZOVÁNÍ: Větrák je v provozu, ale tělesa nikoli, což snižuje čas rozmrazování některých jídel. Čas, potřebný k rozmražení potravin, závisí na teplotě v místnosti, množství a typu potravin. Vždy se podívejte na instrukce pro rozmrazení na obalu potravin.



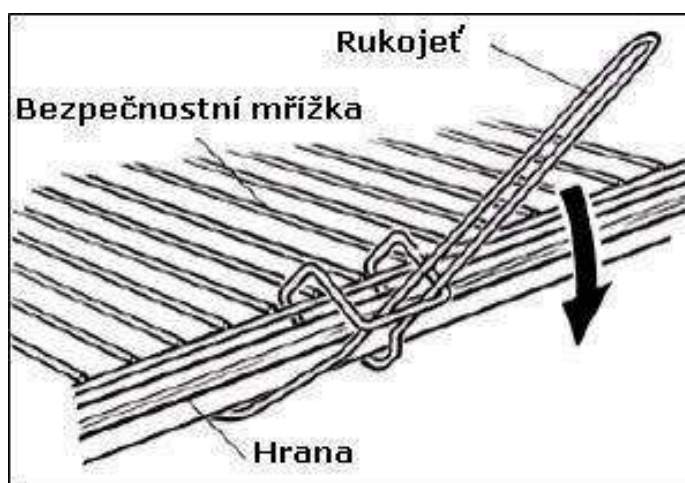
POUZE SPODNÍ TOPNÉ TĚLESO: Tato metoda vaření využívá pouze spodního topného tělesa, které vysílá teplo směrem nahoru.



PLNÝ GRIL: Tato metoda pečení využívá vnitřních i vnějších částí horního tělesa, které směřuje teplo dolů na potraviny. Tato funkce je vhodná k opékání středně velkých a velkých porcí uzenin, slaniny, steaků, ryb, atd.



PIZZA FUNKCE: Tato metoda využívá spodního topného tělesa a ventilátoru, přičemž teplo je přivedeno do trouby prostřednictvím ventilátoru.



DŮLEŽITÉ: Když nasazujete rukojeť na plech, zahákněte rukojeť přes okraj plechu, skrz bezpečnostní mřížku v její střední části. Nakloňte rukojeť dolů, abyste ji zafixovali.

Nevkládejte pokrmy do trouby dokud není dostatečně přehřátá.

Pokyny pro vaření

- Ohledně času a teploty vaření se podívejte na instrukce, udané výrobcem na obalech daných potravin. Jakmile se seznámíte s provozem svého spotřebiče, je možno nastavovat teploty a časy s ohledem na vaše osobní chutě.
- Před vařením se ujistěte, že jsou mražené pokrmy zcela rozmrzlé. Toto neprovádějte, pokud je na potravině napsáno „vařte zmražené“.
- Trouby byste měli přehřát a neumísťovat do ní žádné potraviny, dokud teplota nebude dokonale přehřátá.

- Před pečením zkontrolujte, zda je z trouby odstraněno veškeré příslušenství, které není pro pečení nezbytné.
- Umístěte pečicí rošty do středu trouby a ponechteje mezi pečicími nádobami mezery, které umožní cirkulaci vzduchu.
- Snažte se co nejméně otevírat dveře trouby, když kontrolujete pokrmy.
- Vnitřní osvětlení zůstane rozsvíceno po dobu vaření.

Upozornění

- Při používání grilu nebo jiné funkce pečení nechávejte dveře trouby zavřené.
- Při vaření nikdy neumísťujte nádoby přímo na dno trouby. Vždy je dávejte na dodané rošty.
- Topná tělesa a další vnitřní součásti trouby se během jejího provozu extrémně zahřejí. Dbejte proto na to, abyste se jich, při manipulaci s jídlem, nedotkli.
- **DŮLEŽITÉ:** Při otevírání dveří si dejte pozor na to, abyste se nepopálili o páru a horké části trouby.
- **DŮLEŽITÉ:** V případě požáru uzavřete hlavní ventil přívodu plynu a přerušte přívod elektřiny ke spotřebiči.
- **NIKDY** nehaste hořící olej vodou.

Používání varné desky

Před prvním použitím

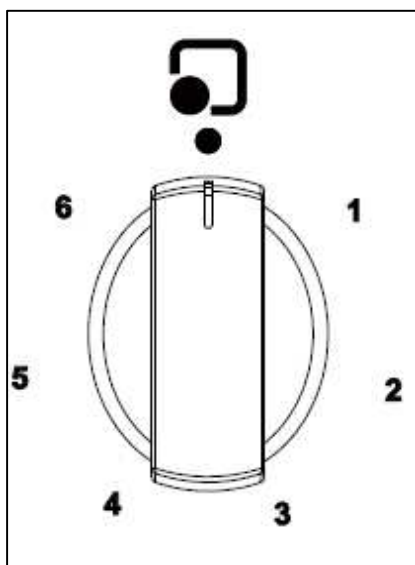


DŮLEŽITÉ: Pokud chcete desku čistit, podívejte se do sekce "Čištění a údržba".

- Zapněte jednu varnou zónu a po dobu 5 minut ji nechte spuštěnou na její maximum. Pomůže to eliminovat nadměrné pachy a nečistoty, které mohly na desce ulpět během transportu.
- Nevypalujte více než jednu varnou zónu najednou.
- **Při vypalování varné zóny na ni umístěte pánev naplněnou studenou vodou.**

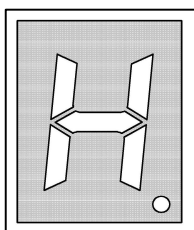
Používání varných zón

- Každá zóna na varné desce má své vlastní ovládání.



- Pro zapnutí varné zóny stiskněte a otočte knoflíkem pro danou varnou zónu.
- Zvolte pozici knoflíku, která je vhodná pro jednotlivé vaření. 6 je nejvyšší teplotní stupeň a na 0 je varná deska vypnuta.
- Poté, co dokončíte vaření, je nutné se ujistit, že jste knoflík otočili zpět na 0.

Ukazatel zbytkového tepla



- Poté, co varnou zónu vypnete, odpovídající indikátor varné zóny ukáže blikající písmeno „H“. To znamená, že teplota varné zóny je vyšší než 60°C a mohla by způsobit zranění.

- **DŮLEŽITÉ:** Indikátor zbytkového tepla zmizí, jakmile bude spotřebič odpojen z elektrické sítě.

Pokyny pro varnou desku

- Při několika prvních použití varné desky se může objevit štiplavý zápach hoření. Tento zápach zcela zmizí po několikerém opakovaném použití.

- Horní část pracovní desky má varné zóny o různých průměrech a výkonech.
- Plochy, které budou hřát, jsou na varné desce jasně vyznačeny. Kuchyňské pánve je nutno umísťovat přesně na tyto varné zóny pro zajištění účinného ohřívání. Pánve musí mít přesně stejný průměr, jako je průměr použitých varných zón.
- Nepoužívejte pánve s hrubou spodní plochou, neboť by mohla poškrabat povrch keramické varné desky.
- Před použitím se ujistěte, že je spodní plocha pánve čistá a suchá.
- Pokud jsou pánve chladné, musí být jejich dna mírně vydutá, neboť jakmile se zahřejí a leží na ploše rovně, roztáhnou se. Tím dochází k lepšímu přenosu tepla.
- Nejvhodnější tloušťkou dna hrnců jsou 2-3 mm u smaltované oceli a 4-6 mm u nerezové oceli se sendvičovým typem dna.
- Nejsou-li tato pravidla dodržena, bude docházet k velkým ztrátám energie. Teplo, které není absorbováno pánví, se rozšíří po cele desce, rámu a okolních skříních.
- Přednostně zakrývejte pánve pokličkami pro umožnění použití nižší teploty pro vaření.
- Vždy vařte zeleninu, brambory apod. v co nejmenším množství vody. Snižuje to dobu vaření.
- Potravinu nebo tekutinu, které mají vysoký obsah cukru, mohou poškodit plochu varné desky, pokud přijdou do kontaktu s povrchem keramické desky. Jakýkoliv únik a rozlití musí být okamžitě utřeno. Ani to však ještě nemusí zamezit poškození povrchu varné desky.
- ***DŮLEŽITÉ:*** Povrch desky je pevný, ale není nerozbitný a může se poškodit. Zvláště v případech, kdy na něj spadnou špičaté nebo tvrdé předměty při působení určité síly.
- ***NEPOUŽÍVEJTE DESKU POKUD JE PORUŠENÝ POVRCH. OKAMŽITĚ KONTAKTUJTE SERVISNÍ ODDĚLENÍ SPOLEČNOSTI BAUMATIC.***

Čištění a údržba



Čištění lze provádět, pouze když je trouba vychladlá.

Před zahájením vlastního čištění nejprve odpojte spotřebič od elektrické energie.

- Trouba by před prvním použitím a po každém dalším použití měla být vyčištěna. To zabrání připečení zbytků potravin na vnitřní plochu trouby. Pokud zbytky potravin několikrát pečete, je daleko těžší je odstranit.
- **Nikdy** nečistěte povrch trouby párou.
- Vnitřní prostor trouby by měl být čištěn výhradně teplou mýdlovou vodou s použitím houby nebo jemné tkaniny. Nepoužívejte čisticí prostředky, které mohou poškrábat.
- Pokud se objeví na spodní straně vnitřku trouby skvrny, pochází z potřísnění jídlem a objevují se v průběhu procesu pečení. Jde pravděpodobně o důsledek toho, že je jídlo pečeno za příliš vysoké teploty nebo v příliš malé nádobě.
- Měli byste nastavit teplotu pečení a funkci, která je vhodná pro daný typ jídla. Měli byste se rovněž ujistit, že je jídlo v adekvátně velké nádobě, a že je nádoba pro odkapávání na svém místě.
- Vnější součásti trouby by měly být čištěny výhradně teplou mýdlovou vodou s použitím houby nebo jemné tkaniny. Nepoužívejte čisticí prostředky, které mohou poškrábat.
- Doporučujeme, abyste nerezové plochy spotřebiče pravidelně ošetřovali vhodným čisticím prostředkem na nerezové plochy **(pouze model BCE512SS)**.
- Pokud používáte nějaký čisticí prostředek pro trouby, zkontrolujte, zda jej jeho výrobce doporučuje pro váš spotřebič.
- **Jakékoli poškození, které způsobí čisticí prostředky nebude opraveno společností Baumatic zdarma, a to ani pokud bude spotřebič v záruční době.**

Čištění povrchu keramické desky



Jakékoli zbytky čisticích prostředků, které jsou ponechány na povrchu desky, ji **poškodí**. Jakékoli tyto zbytky je nutno odstranit pomocí vody a malého množství mycí kapaliny.



Abrazivní čističe nebo ostré předměty povrch varné desky poškodí; je jej nutno čistit pomocí vody a malého množství tekutých mycích prostředků.



Je sice snadnější odstraňovat některé nánosy v době, kdy je varná deska ještě horká, ale je nutno být přitom opatrný a nespálit se o horký povrch.

Po každém použití

- Očistěte spotřebič pomocí navlhčené látky a malého množství tekutého mycího prostředku.
- Osušte spotřebič otřením jeho povrchu čistou látkou.

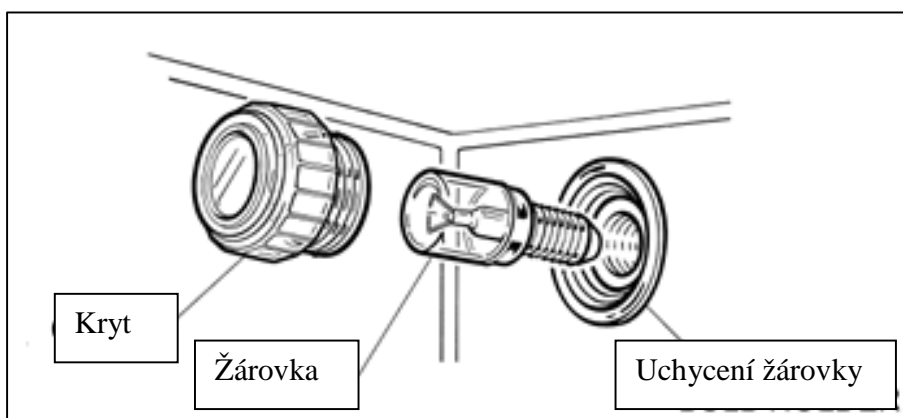
Tabulka čištění

Druh usazeniny	Odstranit okamžitě?	Odstranit až po vychladnutí spotřebiče?	Co mám použít pro odstranění nánosů?
Cukr nebo jídlo/tekutiny obsahující cukr	Ano	Ne	Škrabku keramické desky
Slabá fólie nebo plast	Ano	Ne	Škrabku keramické desky
Rozstříknuté tuky	Ne	Ano	Škrabku keramické desky
Vyblednutí barev	Ne	Ano	Škrabku keramické desky
Rozstříknutá voda nebo vodní kruhy	Ne	Ano	Škrabku keramické desky

Výměna žárovky uvnitř trouby

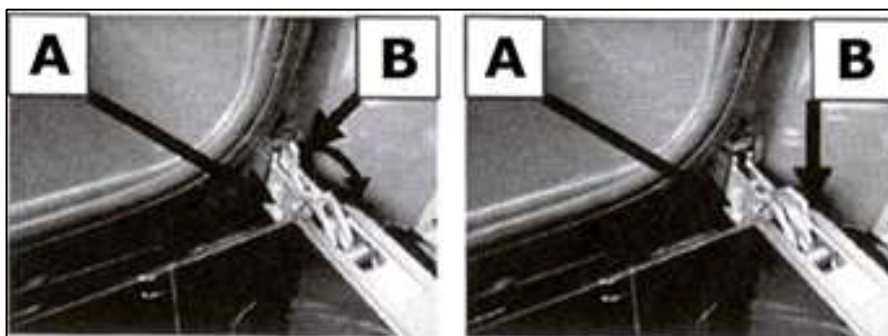


DŮLEŽITÉ: Trouba musí být odpojena od zdroje elektrické energie ještě před tím, než budete žárovku vyměňovat nebo ji vyndávat.



- Z trouby vyjměte všechny poličky a odkapávací plech.
- Odšroubujte kryt žárovky.
- Vyšroubujte vadnou žárovku z jejího uchycení
- Nahradte žárovku typem 15 W/300°C s mini závitem.
- **Nepoužívejte jiný typ žárovky.**
- Našroubujte kryt žárovky zpět do původní polohy.

Vyjmutí dveří trouby pro snadnější čištění



Pro usnadnění čištění vnitřku trouby a jejího vnějšího rámu je možno následujícím způsobem demontovat dvířka:

- Závěsy **(A)** mají na sobě dva pohyblivé šrouby **(B)**.
- Pokud zvednete oba posuvné šrouby **(B)**, potom se závěsy **(A)** uvolní z krytu trouby.
- Uchopte dvířka uprostřed stran a poté je mírně nakloňte směrem do vnitřku trouby a následně je jemně vytáhněte směrem ven.
- **DŮLEŽITÉ:** Ujistěte se, že jsou dvířka vždy podepřena, a že je pro potřeby čištění pokládáte na měkký odkládací materiál.
- Dvířka trouby a sklo v nich by měly být čištěny výhradně vlhkým hadříkem a malým množstvím čisticího prostředku. Hadřík se **nesmí** před použitím dostat do kontaktu s jakoukoli chemikálií nebo čisticím prostředkem.
- Pro zpětné namontování dvířek zaveďte panty do jejich štěrbin a dvířka plně zavřete.
- **DŮLEŽITÉ:** Pohyblivé šrouby **(B)** musí být před uzavřením dvířek dotaženy zpět do jejich původní polohy.



- **Při demontáži dvířek buďte opatrní, aby nedošlo k vytlačení blokovacího systému pantů, neboť tento systém pantů používá silnou pružinu.**
- **Dvířka nikdy neponořujte do vody.**

Instalace



Instalace musí být provedena příslušně kvalifikovanou osobou v souladu s platnými verzemi následujících předpisů.

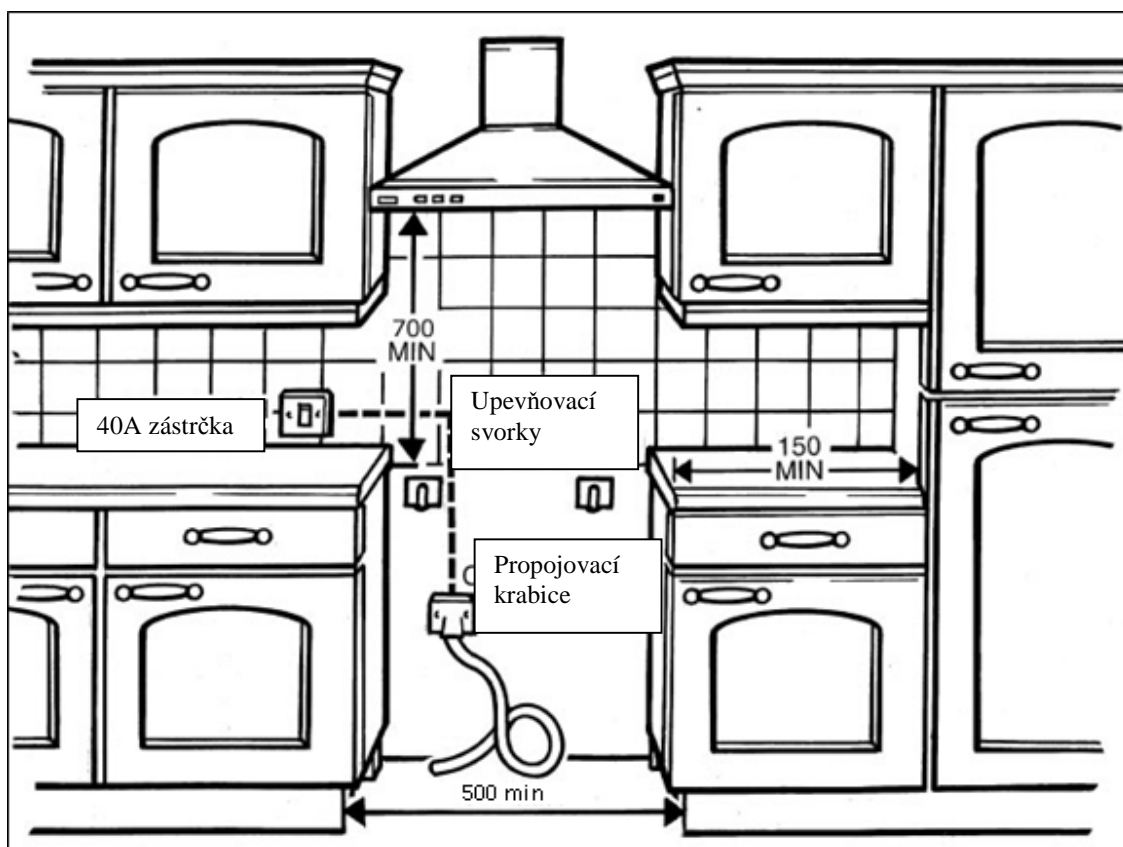
- **Předpisy příslušné země a bezpečnostní normy jejich evropských náhrad.**
- **Stavební předpisy**
- **Stavební normy**
- **Předpisy pro elektrické instalace.**
- **Předpisy o elektrické energii při práci.**
- **Předpisy týkající se bezpečnosti při práci s plynem.**

Umístění



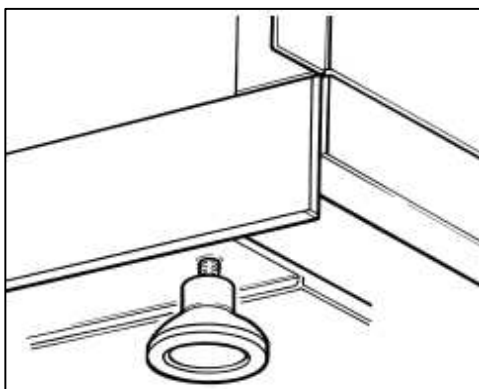
Přilehlý nábytek a všechny materiály použité při instalaci musí odolávat při použití tohoto zařízení minimálně teplotě zvýšené o 85°C nad teplotu okolního prostředí místnosti, ve které je spotřebič umístěn.

- Váš spotřebič je těžký, musíte být proto při manipulaci s ním a jeho umisťování opatrní.
- **Nepokoušejte se** spotřebič tahat za dveře, madlo nebo ovládací panel.



- Sporák je navržen pro umístění do prázdného prostoru mezi 600 mm hluboké skříňky, které jsou od sebe vzdáleny zhruba 500 mm.
- Může být také používán jako volně stojící, se skříňkou na jedné straně, v rohu či se zadní stranou u zdi.
- **DŮLEŽITÉ:** Nelze ho instalovat na konec kuchyňské linky, kde by byla skříňka v pravém úhlu ke dveřím sporáku.
- Zeď za vařičem a materiály 450 mm nad a vedle spotřebiče musejí být nehořlavé a s pokud možno lehce čistitelnými povrchy, například kachličky.

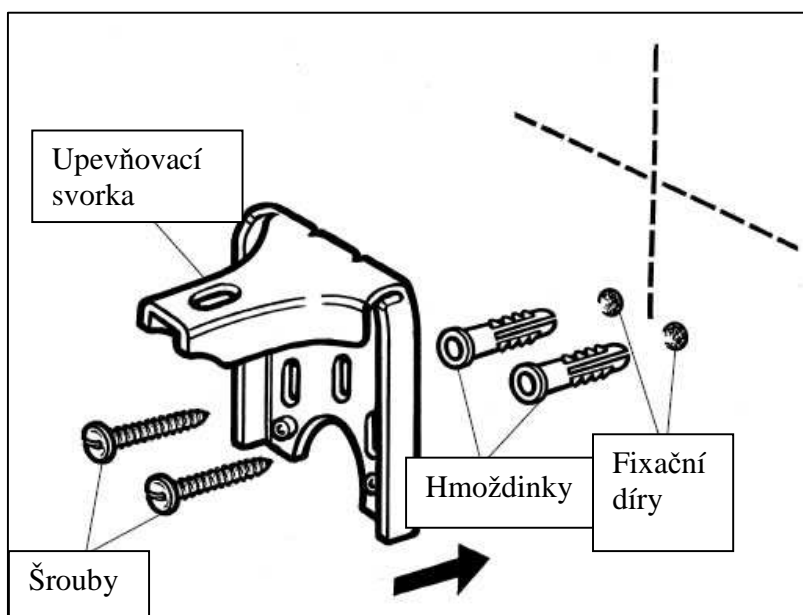
- Jakákoli jiná horní plocha se musí nacházet minimálně **700 mm** nad nejvyšším bodem varné desky.
- Baumatic nedoporučuje, aby byl spotřebič umístěn pod skříňky na stěně, protože pára a teplo ze spotřebiče by mohly tyto skříňky nebo jejich obsah poškodit.
- Vaříč může být umístěn do kuchyně nebo obytného pokoje, ne však do koupelny. **Vaříč nesmí být umístěn do pokoje menšího než 20 m³.**



- Sporák je vybaven čtyřmi nožičkami, kterými můžete sporák vyrovnat do výšky kuchyňské linky.
- Pokud sporák stojí na nerovném povrchu, nastavte nožičky tak, aby byl vyrovnán.

Bezpečnostní řetězové upevnění

- Aby se zabránilo přepadnutí sporáku dopředu, jsou v zadní části umístěny dva řetězy. Měli by být upevněny ke stěně pomocí dodaných upevňovacích svorek.

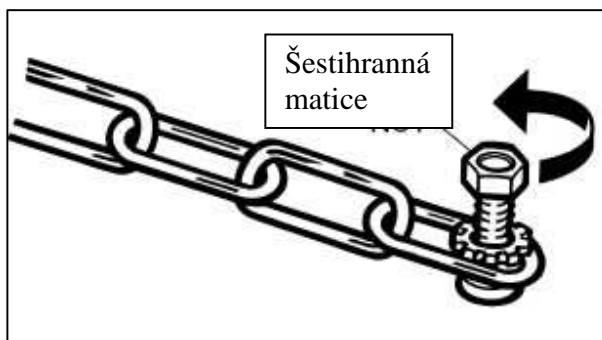


- Zvolte vhodnou lokaci stěny pro připevnění upevňovacích svorek za každý bezpečnostní řetěz sporáku.
- Přiložte upevňovací svorku ke stěně a označte si fixační díry.

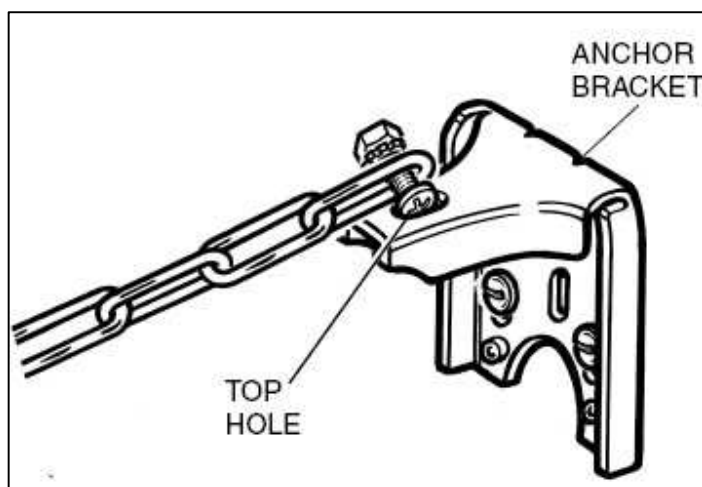
- Vyvrtejte fixační díry a připevněte upevňovací svorky do zdi pomocí dodaných šroubů a vhodných hmoždinek.
- S řetězy nic nedělejte dokud nebude hotový celý instalační proces.

Upevnění bezpečnostních řetězů

- Před tím, než upevníte bezpečnostní řetěz, se ujistěte, že jste dokončili všechny instalační procesy a že je sporák na správném umístění.



- **K upevnění bezpečnostního řetězu k upevňovací svorce:** uvolněte šestihránnou matici na nepřipevněném konci bezpečnostního řetězu dokud není v rovině s koncem šroubu. **Nevyndávejte ji úplně.**



- Vložte hlavičku šroubu do vrchního otvoru upevňovací svorky, nakloňte ho na stranu, aby jste dostali úhel, který potřebuje, aby se šroub do otvoru vešel.
- Jakmile budete mít šroub v otvoru, nakloňte ho zpět rovně. Zašroubujte šestihránnou matku co nejvíce, aby jste upevnili bezpečnostní řetěz.

Připojení k elektrické síti



Tento spotřebič musí instalovat kvalifikovaná osoba podle platných předpisů a v souladu s pokyny Baumatic.

Před vlastním připojením spotřebiče se ujistěte, že hodnota napájecího napětí, uvedená na typovém štítku, je v souladu s hodnotou napětí vašeho přívodu elektrické energie.

VAROVÁNÍ: TOTO ZAŘÍZENÍ MUSÍ BÝT UZEMNĚNO.

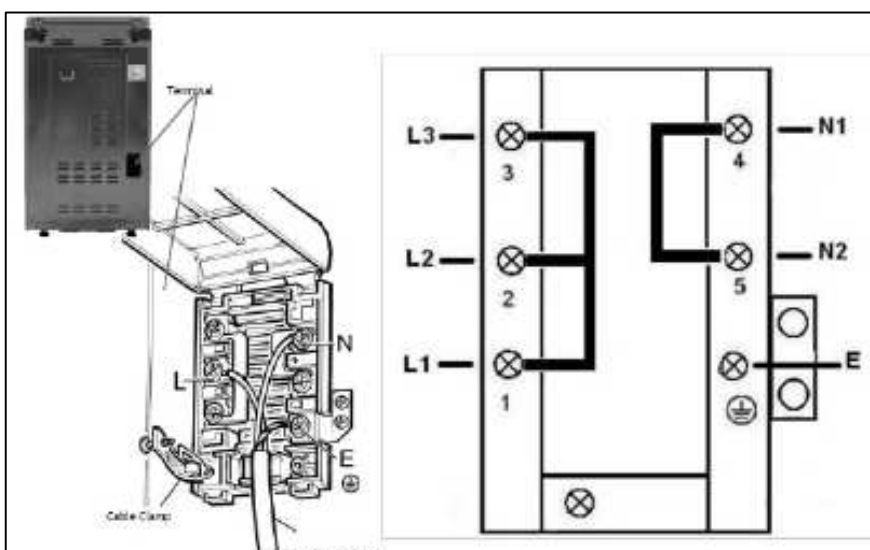
- Tento spotřebič musí být zapojen do výstupu jištěného 40 A umístěným na snadno přístupném místě vedle spotřebiče. Neměl by být umístěn nad spotřebičem a ne ve větší vzdálenosti než 1,25 m od spotřebiče.
- Výstup musí být stále přístupný i po umístění trouby do její provozní polohy.
- Typ kabelu: H05 RRF 3 žíly x 6 mm²

Připojení síťového napájecího kabelu

DŮLEŽITÉ: Vodiče v síťových okruzích jsou barevné a odpovídají následujícímu předpisu:

Žlutozelený
Modrý
Hnědý

uzemňovací
nulový
pod proudem



- Za použití šroubováku otevřete kryt konektoru na zadní straně spotřebiče.
- Připojte přívodní kabel do terminálu ve spotřebiči za použití barevného značení výše.
- Uvolněte svorky kabelu.
- Zabezpečte svorku kabelu. Zkontrolujte, zda je svorková propojka správně umístěna.

Můj spotřebič nepracuje správně

- ***Trouba se nezapíná.***
 - * Zkontrolujte, zda jste nastavili funkci a teplotu pečení.
- ***Zdá se, že trouba a gril nejsou pod napětím.***
 - * Zkontrolujte, zda je přístroj správně připojen k síťovému zdroji elektrického napětí.
 - * Zkontrolujte, zda jsou pojistky ve funkčním stavu.
- ***Gril funguje, ale hlavní trouba nikoli.***
 - * Zkontrolujte, zda jste vybrali správnou funkci pečení.
- ***Mé jídlo se neohřívá správně.***
 - * Zkontrolujte, zda jste nastavili správnou teplotu a funkci pečení pro jídlo, které pečete. Pro dosažení co nejlepšího výsledku je vhodné nastavit teplotu pečení v toleranci plus minus 10°C.
- ***Moje potraviny se nepečou rovnoměrně.***
 - * Zkontrolujte, zda je trouba řádně nainstalována, a zda je v rovině.
 - * Zkontrolujte, zda jsou rošty na správném místě a zda pečete při správné teplotě.
- ***Světlo v troubě nesvítí.***
 - * Nahlédněte do sekce "Výměna žárovky uvnitř trouby".

- **V troubě se hromadí kondenzát**
- * Pára a kondenzace jsou přirozeným důsledkem při pečení každé potraviny, která má vysoký obsah vody, jako jsou například zmrzlé pokrmy, kuřata apod.
- * Ke kondenzaci může docházet uvnitř trouby nebo mezi skly ve dvířkách trouby. Nemusí se nutně jednat o znak toho, že trouba nefunguje správně.
- * Nenechávejte jídlo v troubě, aby se ochladilo poté, co bylo ohřáté, a trouba byla vypnutá.
- * Tam, kde je to praktické, používejte při ohřevu pro snížení množství vytvořené kondenzace zakrytou nádobu.

Baumatic čisticí prostředky

- **BC001** – Čistič a odmašťovač myček nádobí (200g)
- **BC002** – Odvápňovač praček a myček nádobí (200g)
- **BC003** – Čistič na sklokeramické desky (250 ml)
- **BC004** – Čistič na trouby (250ml)
- **BC005** – Čistič nerezových ploch (250ml)

Pokud budete chtít objednat jakýkoli čisticí prostředek, prosíme zavolejte zdarma na 800 185 263 a zde sdělte kód výrobku.

Důležité informace a závěrečná upozornění!



DŮLEŽITÉ: Jestliže váš přístroj nepracuje správně, měli byste ho odpojit od elektrického zdroje a následně kontaktovat naši servisní linku na čísle 800 185 263.

NESNAŽTE SE PŘÍSTROJ SAMI OPRAVIT.

Spotřebič musí být přístupný tak, aby technik mohl provést náležitou opravu. Jestliže nebude zajištěna dobrá přístupnost ke spotřebiči, technik opravu neprovede.

V případě trvajících požadavků na opravu ze strany zákazníka, musí být technikovi vydán písemný souhlas s opravou a v tomto případě za poškození způsobené spotřebičem instalovaným v rozporu s tímto návodem odpovídá zákazník.

To se týká i situací, kdy jsou spotřebiče obloženy obkladačkami, utěsněné těsnícím materiálem nebo jsou zepředu zahrazeny dřevěnými překážkami, např. soklem. Dále také v případě, že byla provedena jakákoliv jiná instalace než podle specifikace firmy Baumatic.

DŮLEŽITÉ: Výrobce si vyhrazuje právo drobných změn návodu, vyplývajících z inovačních nebo technologických změn spotřebiče, které nemají vliv na funkci spotřebiče.

Detailní informace o Záručních podmínkách najdete na webových stránkách společnosti Baumatic www.baumatic.cz – www.baumatic.com nebo se obraťte na svého prodejce.

Baumatic ČR spol s.r.o.
Rybná 662/14
110 00 Praha 1

Tel: +420 483 577 200

www.baumatic.cz



United Kingdom

Baumatic Ltd.,
Baumatic Buildings,
6 Bennet Road,
Reading, Berkshire
RG2 0QX
United Kingdom

Sales Telephone

(0118) 933 6900

Sales Fax

(0118) 931 0035

Customer Care Telephone

(0118) 933 6911

Customer Care Fax

(0118) 986 9124

Spares Telephone

(01235) 437244

Advice Line Telephone

(0118) 933 6933

E-mail:

sales@baumatic.co.uk
customercare@baumatic.co.uk
spares@baumatic.co.uk
technical@baumatic.co.uk

Website:

www.baumatic.co.uk

Facebook:

www.facebook.com/baumatic.uk

Republic of Ireland

Service Telephone

1-890 812 724

Spares Telephone

091 756 771

Czech Republic

Baumatic CR spol s.r.o.
Lípová 665
460 01 Liberec 4
Czech Republic

+420 483 577 200

www.baumatic.cz

Slovakia

Baumatic Slovakia, s.r.o.
Panenská 34
811 03 Bratislava - Staré Mesto
Slovakia

+421 255 640 618

www.baumatic.sk

Germany

Baumatic Gmbh
Bachstr.10-12
D-32 257 Bünde
Deutschland

+49 (0) 5223 99408 0

www.baumatic.de

Italy

Baumatic Italia S.R.L.
Via Galvani N.3
35011 Campodarsego (PD)

+3904 9920 2297

www.baumatic.it

Holland

Baumatic Benelux B.V.
Dukdalfweg 15d
1332 BH ALMERE
Nederland

+31(0)36 549 1553

www.baumatic.nl

