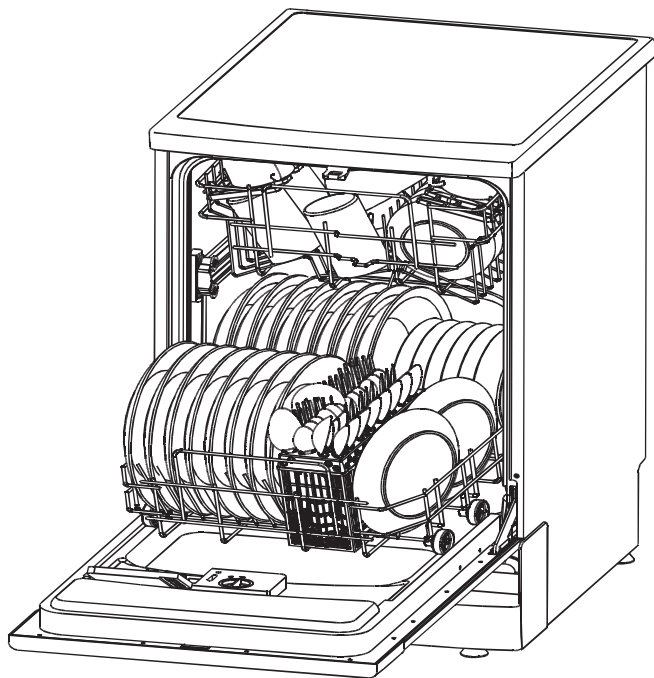


# ECG



## EDF 6015 QA+

### MYČKA NA NÁDOBÍ

NÁVOD K OBSLUZE

CZ

### UMÝVAČKA RIADU

NÁVOD NA OBSLUHU

SK

- Před uvedením výrobku do provozu si důkladně přečtěte tento návod a bezpečnostní pokyny, které jsou v tomto návodu obsaženy. Návod musí být vždy přiložen k přístroji.
- Před uvedením výrobku do prevádzky si dôkladne prečítajte tento návod a bezpečnostné pokyny, ktoré sú v tomto návode obsiahnuté. Návod musí byť vždy priložený k prístroju.





## Přečtěte si tento návod

Vážený zákazníku,

Tento výrobek je určen pro používání v domácnostech a podobných prostředích, jakými jsou:

- kuchyně pro personál v obchodech, kanceláře a další pracoviště;
  - venkovské domy;
  - kuchyňky pro hosty hotelů, motelů a podobných ubytovacích zařízení;
  - ubytovací zařízení.
- Před prvním použitím myčky si pozorně přečtěte tento návod. Najdete v něm pokyny pro její správný provoz a údržbu.
  - Uložte si návod pro pozdější použití.
  - Předte jej případnému dalšímu majiteli přístroje.

Návod obsahuje kapitoly s bezpečnostními pokyny, pokyny pro provoz a instalaci a seznam možných závad a jejich odstranění.



## Ještě než zavoláte do servisu

Řešení některých běžných obtíží najdete v kapitole „Tipy k řešení potíží“.

Pokud se vám závadu nepodaří vyřešit, obraťte se, prosím, na kvalifikovaného technika.

## OBSAH

DŮLEŽITÉ BEZPEČNOSTNÍ UPOZORNĚNÍ.....	4
NÁVOD K POUŽITÍ.....	5
Ovládací panel.....	5
Popis přístroje.....	6
PŘED PRVNÍM POUŽITÍM .....	6
Změkčovač vody.....	6
Přidávání soli do změkčovače.....	8
Naplnění dávkovače leštidlem.....	8
Funkce mycího prostředku.....	10
Mycí prostředky .....	11
PLNĚNÍ KOŠŮ MYČKY .....	12
Plnění dolního koše.....	13
Košík na příbory.....	14
SPUŠTĚNÍ MYCÍHO PROGRAMU .....	16
ÚDRŽBA A ČIŠTĚNÍ.....	18
Filtrační systém .....	18
Péče o myčku .....	19
POKYNY K INSTALACI.....	20
Připojení k napájecí síti .....	20
Umístění myčky.....	22
TIPY K ŘEŠENÍ POTÍŽÍ.....	23
Ještě než zavoláte do servisu.....	23
Chybové kódy .....	25
TECHNICKÉ ÚDAJE .....	26
Tabulka technických údajů.....	27



- Zabraňte dětem, aby se dostaly do styku s mycím prostředkem. Nedovolte jim přiblížit se k otevřeným dvířkům, uvnitř mohou být stále zbytky mycích prostředků.
- Přístroj není určen pro osoby s omezenými fyzickými, smyslovými nebo mentálními schopnostmi (včetně dětí) nebo nedostatkem zkušeností a znalostí, pokud nejsou pod dozorem nebo je s použitím přístroje neseznámila osoba zodpovědná za jejich bezpečí.
- Děti by měly být pod dozorem, aby si s přístrojem nehrály.
- Mycí prostředky jsou silně zásadité a při polknutí mohou být mimořádně nebezpečné! Zabraňte kontaktu s kůží a očima. Pokud jsou dvířka otevřená, nedovolte dětem, aby se k myčce přibližovaly.
- Nenechávejte dvířka otevřená, lze o ně snadno zakopnout.
- Pokud se poškodí napájecí kabel, smí jej nahradit pouze výrobce, servisní pracovník nebo jiná kvalifikovaná osoba. Tím se zamezí nebezpečí úrazu elektrickým proudem.
- Při vyřazení staré myčky z provozu odstraňte z přístroje dvířka.
- Obalového materiálu se prosím zbavujte šetrným způsobem.
- Používejte myčku výhradně k účelu, k němuž byla navržena.
- Napájecí kabel nesmí být při instalaci natažen, zohýbán ani zatížen. Před zapojením se nedotýkejte ovládacích prvků.
- Připojte k přístroji novou sadu hadic, staré hadice by se již neměly znovu používat.
- Nejvyšší počet sad nádobí je 9.
- Nejvyšší vstupní tlak vody je 1 MPa.
- Nejnižší vstupní tlak vody je 0,04 MPa.
- Pokud jsou ve spodní části spotřebiče větrací otvory, nesmějí se tyto zakrýt kobercem.

Tento spotřebič je určen pro použití v domácnosti a podobných prostorech jako jsou:

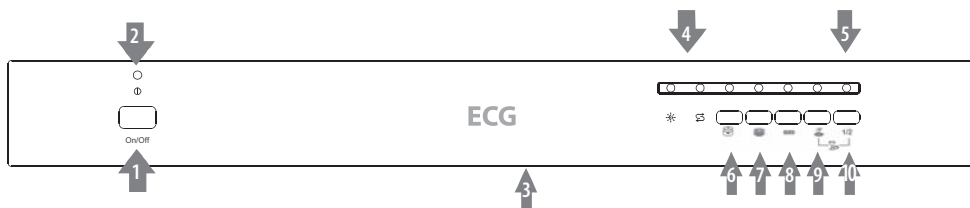
- kuchyňské kouty v obchodech, kancelářích a ostatních pracovištích
- spotřebiče používané v zemědělství
- spotřebiče používané hosty v hotelích, motelech a jiných obytných oblastech
- spotřebiče používané v podnicích zajišťujících nocleh se snídaní

## NÁVOD K POUŽITÍ

### **▲ DŮLEŽITÉ**

Před první použitím si přečtěte všechny pokyny pro obsluhu myčky, tím zajistíte nejlepší výsledky.

### Ovládací panel

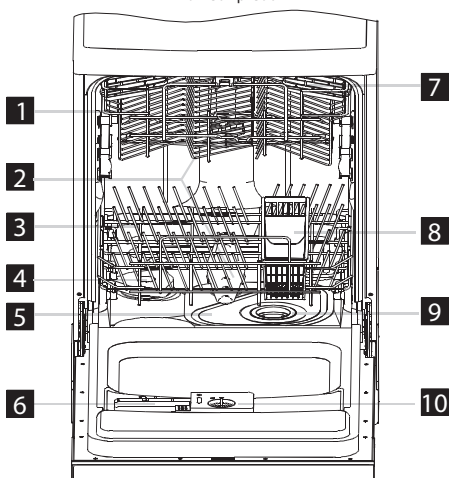


1. **Vypínač ON/OFF:** Zapnutí/vypnutí napájení.
2. **Kontrolka napájení:** Rozsvítí se po stisknutí vypínače ON/OFF.
3. **Ovládací panel**
4. **Varovné kontrolky soli a leštidla:** Rozsvítí se při nutnosti doplnění zásobníku soli / dávkovače leštidla.
5. **Kontrolka polovičního plnění:** Rozsvítí se při volbě programu Poloviční plnění 1/2.
- 6.–9. **Tlačítka programů:** po volbě programu se rozsvítí odpovídající kontrolka. Stiskem tlačítka volte mycí program.
9. a 10. **Program Rychlé mytí:** Stisknutím obou tlačítek najednou (9 a 10) aktivujete program Rychlé mytí.

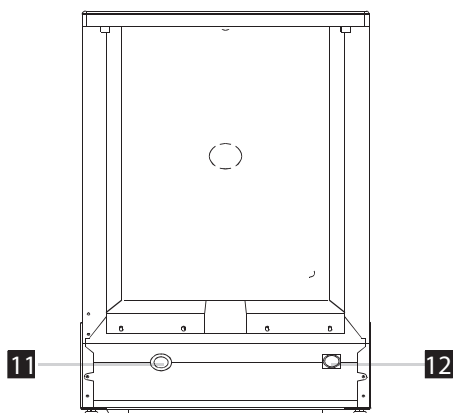
10. **Program Poloviční plnění 1/2:** stisknutím tlačítka aktivujete tento program. Použitím volby „Poloviční plnění“ můžete zkrátit dobu trvání zvoleného mycího programu a snížit spotřebu elektrické energie a vody.

## Popis přístroje

Pohled zepředu



Pohled zezadu



- |                               |                               |
|-------------------------------|-------------------------------|
| 1. Horní koš                  | 7. Prostor pro šálky          |
| 2. Ostřikovací ramena         | 8. Košík na příbory           |
| 3. Spodní koš                 | 9. Hrubý filtr                |
| 4. Zásobník soli              | 10. Dávkovač leštidla         |
| 5. Hlavní filtr               | 11. Přípojka odpadní hadice   |
| 6. Dávkovač mycího prostředku | 12. Přípojka k vodovodní síti |

## PŘED PRVNÍM POUŽITÍM

Před prvním uvedením do provozu:

- A** Nastavte změkčovač vody.
- B** Přidejte do zásobníku soli 1,5 kg soli a doplňte jej vodou.
- C** Naplňte dávkovač leštidlem.
- D** Naplňte dávkovač mycím prostředkem

### Změkčovač vody

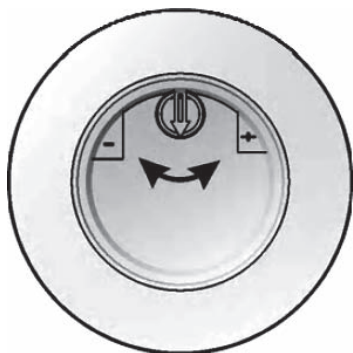
Změkčovač vody nastavte ručně pomocí otočného ovladače tvrdosti vody.

Funkcí změkčovače vody je odstraňovat z vody minerály a soli, které by mohly nepříznivě a škodlivě ovlivnit provoz myčky. Čím vyšší obsah minerálů a solí, tím je voda tvrdší. Změkčovač vody lze nastavit podle míry tvrdosti vody ve vaší oblasti. Informace o tvrdosti vody vám podá váš dodavatel vody.

## Nastavení spotřeby soli

Myčka umožňuje regulovat spotřebu soli v závislosti na tvrdosti používané vody. Tak lze míru spotřeby soli optimalizovat a regulovat.

CZ



Při regulaci spotřeby soli proveďte následující pokyny:

1. Odšroubujte víko zásobníku soli.
2. Zásobník je osazen kroužkem se znázorněnou šipkou (viz obrázek). V případě potřeby otáčejte kroužkem proti směru hodinových ručiček od „-“ do „+“ v závislosti na tvrdosti používané vody. Nastavení se doporučuje provádět podle následujícího schématu:

TVRDOST VODY				Volič polohy	Spotřeba vody (gramů na cyklus)	Přibližný počet cyklů (na 1 kg soli)
°dH	°fH	°Clarke	mmol/l			
0–8	0–14	0–10	0,0–1,4	/	0	/
8–22	14–39	10–28	1,4–3,9	–	20	50
22–45	39–80	28–56	3,9–8,0	Střed	40	25
45–60	80–107	56–75	8,0–11,0	+	60	16

Informace o tvrdosti vody získáte od svého dodavatele vody.

### POZNÁMKA 1

1°dH = 1,25°Clarke = 1,78°fH = 0,178 mmol/l

°dH: Německý stupeň

°fH: Francouzský stupeň

°Clarke: Britský stupeň

### POZNÁMKA 2

"/"	Není třeba přidávat sůl
„-“	Nastavení k symbolu „-“
„+“	Nastavení k symbolu „+“
„Střed“	Nastavení mezi symboly „-“ a „+“

### POZNÁMKA

Pokud spotřebič není vybaven změkčovačem vody, můžete tuto kapitolu přeskočit.

### ZMĚKČOVAČ VODY

Tvrdost vody se může v každé oblasti lišit. Pokud se používá tvrdá voda, budou se na nádobí a přiborech tvořit usazeniny.

Spotřebič je vybaven speciálním změkčovačem vody používajícím dávkovač soli navržený tak, aby z vody odstraňoval vápník a další minerály.

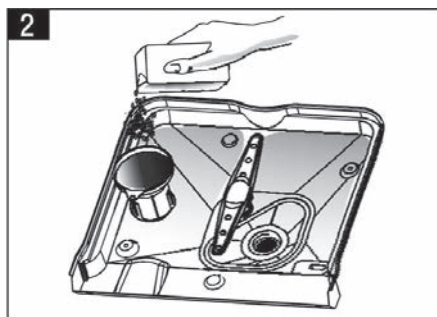
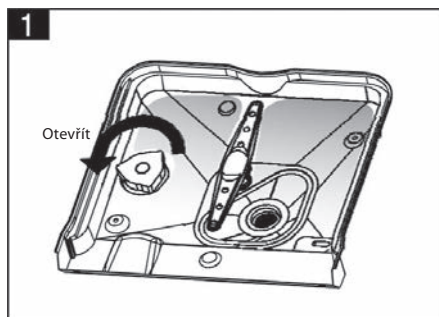
## Přidávání soli do změkčovače

Používejte výhradně sůl určenou pro myčky.

Zásobník soli je umístěn pod spodním košem. Jeho plnění provádějte podle následujícího popisu:

### Pozor!

- Používejte výhradně sůl doporučenou výrobcem myčky! Jiné typy solí, které nejsou určeny pro myčky jako např. kuchyňská sůl, poškodí změkčovač vody. V případě poškození způsobeného použitím nevhodné soli výrobce neposkytuje záruku a není odpovědný za vzniklé škody.
- Doplnějte sůl pouze před spuštěním některého kompletního mycího programu. Zabráníte tak korozi stroje v důsledku ponechání krystalů soli nebo přeteklého roztoku na dně myčky.



- A. Vyjměte spodní koš a potom odšroubujte a vyjměte víko zásobníku soli (1).
- B. Před prvním mytím do otvoru v zásobníku vložte trychtýř (v dodávce) a nasypete do něj asi 1,5 kg soli.
- C. Naplňte zásobník soli vodou, malé množství vody obvykle ze zásobníku přeteče ven (2).
- D. Po naplnění zásobníku řádně zašroubujte víko ve směru hodinových ručiček.
- E. Obvykle během 2–6 dní po naplnění zásobníku solí přestane svítit kontrolka soli.
- F. Ihned po naplnění zásobníků solí spusťte nějaký mycí program (doporučujeme program rychlého mytí nebo oplachování). Pokud se tak nestane, slaná voda může poškodit filtrační systém, čerpadlo nebo jinou důležitou součást. V takovém případě zaniká nárok na záruku.

### **A** POZNÁMKA

1. Sůl je třeba doplnit v okamžiku, kdy se na ovládacím panelu rozsvítí kontrolka soli. Vzhledem k rychlosti rozpouštění soli může kontrolka soli svítit i poté, co byla sůl doplněna. Pokud na ovládacím panelu není kontrolka solí (u některých typů), odhadněte okamžik přidání soli do změkčovače podle počtu provedených mycích cyklů.
2. Pokud dojde k rozsypaní soli v okolí zásobníku, spusťte program Rapid rychlého mytí nebo oplachování, při němž se odstraní.

## Naplnění dávkovače leštidlem

### Dávkovač leštidla

Leštadlo se uvolňuje v závěrečné fázi programu při leštění. To zabraňuje, aby se na nádobí vytvářely kapky, které by na něm mohly zanechat skvrny a šmouhy. Také urychluje sušení a odkapávání vody z nádobí. Ve vaší myčce se používá tekuté leštadlo. Dávkovač leštidla je umístěn ve dvířkách vedle dávkovače mycího prostředku. Při plnění dávkovače odejměte víko a vlévejte do něj leštadlo, dokud nezhasne indikátor leštidla. Objem zásobníku leštidla je asi 110 ml.

### Funkce leštidla

Leštadlo se automaticky dávkuje při závěrečném lešticím procesu a zabraňuje vytváření skvrn a šmouh během sušení.



**Pozor!**

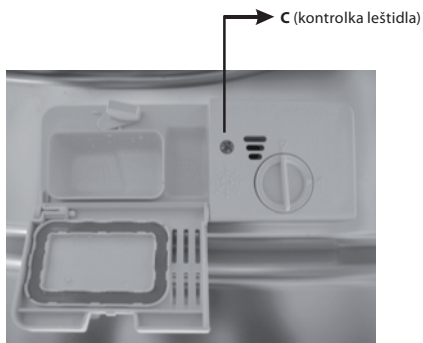
Do myčky používejte výhradně značková leštidla. Dávkovače leštidla nikdy neplňte jinými látkami (např. čisticím do myček, tekutým saponátem). Mohlo by dojít k poškození přístroje.

**Kdy doplnit dávkovač leštidla**

Pokud není ovládací panel vaší myčky vybaven kontrolkou množství leštidla, je nutné stav zásobníku odhadnout podle barvy optického indikátoru úrovně „C“ vedle krytu dávkovače. Při plném dávkovači je indikátor celý tmavý. Při ubývání leštidla se tmavý bod zmenšuje. Obsah leštidla by nikdy neměl poklesnout pod čtvrtinu obsahu.

S úbytkem obsahu leštidla se rozsah tmavé části indikátoru mění, jak je znázorněno na obrázku dole.

- Plný
- ◐ 3/4 obsahu
- ◑ 1/2 obsahu
- ◒ 1/4 obsahu – potřeba doplnit, aby se netvořily skvrny.
- Prázdný

**DÁVKOVAČ LEŠTIDLA**

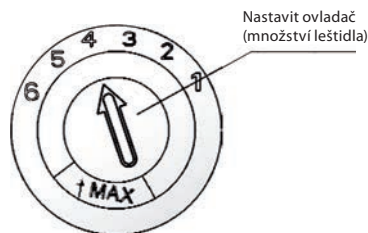
1. Dávkovač otevřete otočením víka k šipce „open“ (doleva) a víko vyjměte.
2. Opatrně dolévejte do dávkovače leštidlo tak, aby nepřeteklo.
3. Vložte víko tak, aby lícovalo s šipkou „open“ a zavřete je otočením doprava.

Dbejte na to, aby nedošlo k přeplnění dávkovače, zbytky leštidla způsobují pění. Uniklé zbytky otřete hadrem. Před zavřením dvířek nezapomeňte vrátit víko na dávkovač.

**Pozor!**

Leštidlo, které při plnění přeteklo, vytřete savým hadříkem, zabráníte tak nadměrnému pění při dalším mytí.

## Nastavení dávkovače leštidla



Dávkovač leštidla umožňuje šest poloh nastavení. Při prvním mytí nastavte ovladač do polohy „4“.

Pokud nastanou obtíže se špatným sušením a skvrnami, zvyšte dávkování leštidla tak, že odejmete víko dávkovače a ovladače nastavíte do polohy „5“. Pokud se nádobí stále špatně suší a obsahuje skvrny, nastavte ovladač na nejbližší vyšší hodnotu, dokud se skvrny nepřestanou tvořit. Doporučené nastavení je „4“. (Výrobní nastavení je „4“.)

## POZNÁMKA

Pokud jsou po skončení mytí na nádobí kapky vody nebo vápenné skvrny, zvyšte dávkování leštidla. Pokud se na nádobí objeví bělavé lepkavé skvrny nebo na nožích a sklu modravý potah, snižte dávkování leštidla.

## Funkce mycího prostředku

Mycí prostředek obsahující chemikálie je zapotřebí k rozpuštění a odstranění nečistot z nádobí a jejich vyplavení z myčky. Pro tyto účely je vhodná většina dostupných mycích prostředků.

### Koncentrovaný mycí prostředek

Koncentrovaný mycí prostředek

- konvenční zásadité prostředky s žíravými složkami
- nízko zásadité koncentrované prostředky s přirozenými enzymy

### Mycí prostředek v tabletách

Mycí prostředky v tabletách různých typů se rozpouštějí různě rychle. Z toho důvodu se některé tablety během krátkých programů zcela nerozpustí a neuvolní ze sebe všechny čisticí látky. Mycí prostředky v tabletách proto používejte jen při dlouhých programech, aby se z nich všechny látky zcela vyplavily.

### Dávkovač mycího prostředku

Mycí prostředek se musí doplnit před každým mytím podle pokynů uvedených v tabulce mycích cyklů. Tato myčka má nižší spotřebu mycích prostředků a leštidla než konvenční myčky. Běžná dávka mycího prostředku je obvykle jedna lžice na jedno umytí normálního množství nádobí. Více znečištěné nádobí vyžaduje vyšší dávku mycího prostředku. Mycí prostředek přidejte vždy těsně před spuštěním myčky, jinak by mohl zvlhnout a špatně se rozpouštět.

### Použití množství mycího prostředku



## **⚠ POZNÁMKA**

- Pokud je víko zavřeno: zatlačte na otevírací tlačítko. Víko se otevře.
- Mycí prostředek přidávejte vždy těsně před spuštěním myčky.
- Používejte pouze značkové mycí prostředky určené pro myčky.

## **⚠ UPOZORNĚNÍ**

Mycí prostředky působí korozivně! Pečlivě uložte mimo dosah dětí.

### **Správné používání mycího prostředku**

Používejte výhradně mycí prostředky určené pro myčky. Mycí prostředky ukládejte na suché a čisté místo. Práškové mycí prostředky sypte do dávkovače až těsně před mytím nádobí.

### **Doplňte mycí prostředek**

Naplňte dávkovač mycím prostředkem. Označení ukazuje velikost dávky, jak je znázorněno na obrázku:

- A. Dávka v dávkovači pro hlavní mycí cyklus.
- B. Dávka v dávkovači pro předmycí cyklus.

Při dávkování a skladování mycích prostředků dbejte pokynů uvedených výrobcem na obalu.

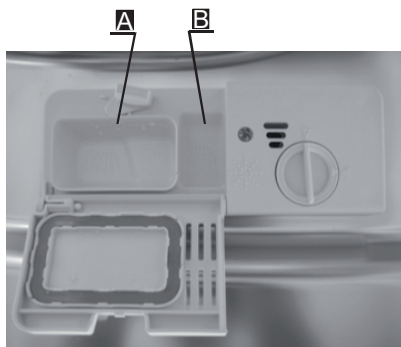
Zatlačte víko, dokud zcela nezapadne.

Pokud je nádobí silně znečištěné, dodejte do dávkovače pro předmytí přídatnou dávku mycího prostředku. Prostředek tak začne působit již při předmycím cyklu.

## **⚠ POZNÁMKA**

Na poslední stránce najdete informace o dávkování mycího prostředku pro jednotlivé programy. Uvědomte si prosím, že vzhledem k míře znečištění nádobí a tvrdosti vody mohou nastat jisté rozdíly.

Přečtěte si doporučení výrobce na obalu mycího prostředku.



## **Mycí prostředky**

Rozlišují se tři druhy mycích prostředků

1. S fosfáty a chlórem
2. S fosfáty bez chlóru
3. Bez fosfátů a chlóru

Nové mycí prostředky obvykle neobsahují fosfáty. Z toho důvodu nedochází k měkčení vody působením fosfátů. V takovém případě doporučujeme naplnit zásobník soli, i když je tvrdost vody pouhých 6°dH. Při použití bezfosfátových prostředků a tvrdé vody se na nádobí a na skle často objevují bílé skvrny. Pokud tento případ nastane, pak dosáhnete lepších výsledků mytí přidáním většího množství mycího prostředku. Mycí prostředky bez chlóru málo bělí. Tmavé a barevné skvrny se neodstraní úplně. V takovém případě spusťte program s vyšší pracovní teplotou.

### **Pozor**

Všechny náplně do myčky uschovejte na bezpečné místo mimo dosah dětí.

Mycí prostředek přidávejte do myčky vždy těsně před spuštěním mycího cyklu.

## PLNĚNÍ KOŠŮ MYČKY

CZ

Nejlépejších výsledků mytí dosáhnete tehdy, když se budete řídit následujícími pokyny. Funkce a vzhled košů na nádobí a příbory se mohou lišit podle modelu myčky.

### Upozornění pro vkládání a vyjímání předmětů z košů

Odstraňte z nádobí větší zbytky pokrmů. Připálené zbytky z pánví změkčete. Nádobí není třeba předem oplachovat pod tekoucí vodou.

Předměty ukládejte do myčky následujícím způsobem:

1. Předměty jako šálky, sklenice, hrnce, misky apod. ukládejte vzhůru dnem.
2. Nádoby se zakřivenými nebo vyklenutými částmi pokládejte šikmo tak, aby z nich mohla vytékat voda.
3. Všechny předměty urovnejte tak, aby se nemohly převrhnout.
4. Všechny předměty urovnejte tak, aby ostříhvací ramena mohla volně pohybovat.

Velmi malé předměty by se do myčky dávat neměly, protože by mohly snadno propadnout košem.

### Vyjímání nádobí z myčky

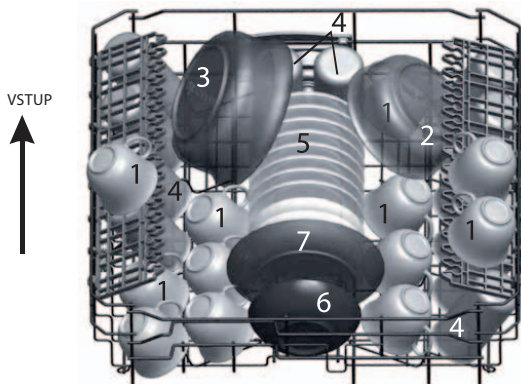
Doporučujeme nejdříve vyprázdnit spodní koš a pak teprve horní, vyhnete se tak skapávání vody z horního koše do spodního.

### Plnění horního koše

Horní koš je určen pro křehčí a menší předměty jako jsou sklenice, hrnky, šálky a podšálky a dále talíře, misky a mělké mísy (pokud nejsou příliš znečištěny).

Nádobí a příbory ukládejte tak, aby je nemohl převrhnout proud stříkající vody.

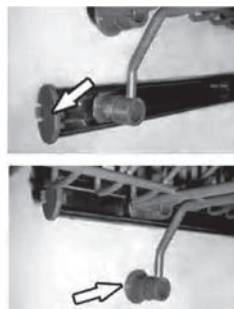
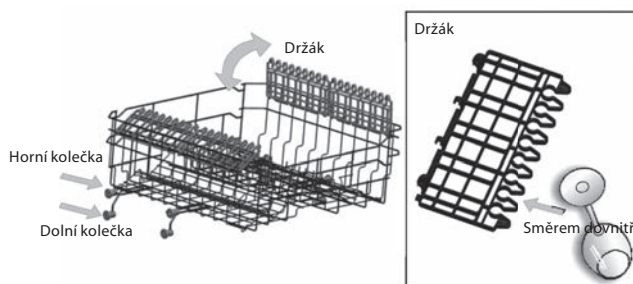
1. Šálky
2. Menší miska
3. Velká mísa
4. Sklenice
5. Podšálky
6. Talíř
7. Talířky



### Nastavení horního koše

Výšku horního koše lze upravit tak, aby se vytvořilo více místa pro větší kusy nádobí jak v horním tak v dolním koši. Výšku horního koše nastavíte vložením koleček koše do vodicích drážek umístěných v různých výškách. Dlouhé předměty, servírovací i stolní příbory a nože ukládejte do koše tak, aby nebránily pohybu ostříhvacích ramen.

Držák sklenic lze sklopit nebo vyjmout, pokud se nebude používat.



## Plnění dolního koše

Dlouhé předměty a předměty, které se obtížně myjí, tj. hrnce, pánve, poklice, talíře a mísy doporučujeme vkládat do spodního koše, jak znázorňuje obrázek.

Talíře a poklice doporučujeme ukládat do drážek po straně koše, aby nebránily rotaci horního ostříkovacího ramene.

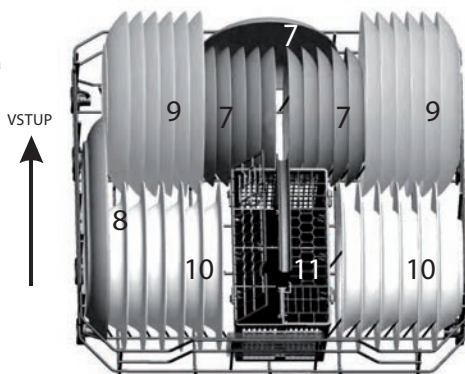
Hrnce, mísy apod. musí být vždy uloženy dnem vzhůru.

Hluboké hrnce se ukládají šikmo, aby z nich mohla vytékat voda.

Spodní koš je opatřen sklopnými stojany umožňujícími vkládání velkých hrnců a pánví.

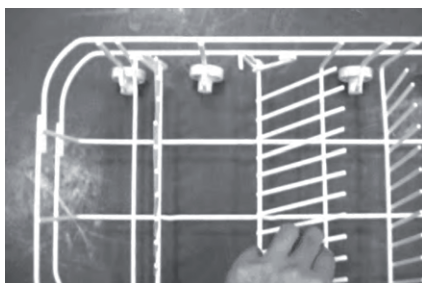
- Hrnce, mísy apod. musí být vždy uloženy dnem vzhůru.
- Hluboké hrnce se ukládají šikmo, aby z nich mohla vytékat voda.
- Spodní koš je opatřen sklopnými stojany umožňujícími vkládání velkých hrnců a pánví.

7. Talířky
8. Oválný talíř
9. Mělké talíře
10. Hluboké talíře
11. Košík na příbory



## Sklopný stojan

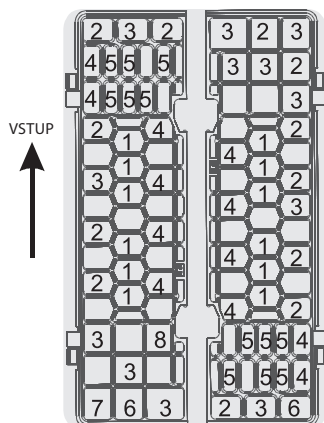
Stojan spodního koše lze sklopit, jak znázorňuje obrázek vpravo, vznikne tak více místa pro uložení hrnců a pánví.



## Košík na příbory

Příbory se vkládají do dolního koše do příborového košíku opatřeného držadlem. Pokud je koš vybaven postranními přihrádkami, lžice by se do nich měly vkládat zvlášť do příslušných výřezů. Zejména dlouhé kusy příboru by měly být ukládány ve vodorovné poloze v čele horního koše, jak znázorňuje obrázek.

- 1 Vidličky
- 2 Polévkové lžice
- 3 Lžice na dezert
- 4 Kávové lžičky
- 5 Nože
- 6 Servírovací lžice
- 7 Naběračky
- 8 Servírovací vidličky



### ⚠ UPOZORNĚNÍ!

- Ujistěte se, že žádný předmět neprochází dnem.
- Ostré předměty ukládejte vždy ostřím dolů!



## Následující druhy nádobí/příborů jsou pro mytí v myčce

### Nevhodné

Příbory s dřevěnými, porcelánovými, rohovinovými nebo perleťovými držadly.

Nádoby z plastů, které nejsou odolné teple.

Starší příbory s lepenými částmi, které nejsou odolné teple.

Slepované nádobí a příbory.

Cínové a měděné předměty.

Křišťálové sklo.

Ocelové předměty, které rezavějí.

Dřevěné misky.

Předměty ze syntetických vláken.

### Podmíněně vhodné

Některé druhy skel, která mohou po často opakovaném mytí zmatnět.

Stříbrné a hliníkové části, které mají sklon ztrácet při mytí barvu.

Glazurované vzory mohou při častém mytí v myčce vyblednout.

**POZNÁMKA:** Nevkládejte předměty znečištěné cigaretovým popelem, voskem či barvami. Při nákupu nového vybavení kuchyně dbejte na to, aby bylo vhodné do myčky.

**POZNÁMKA:** Nikdy myčku nepřetěžujte. Nepoužívejte nádobí, které není vhodné pro použití myčky. Jen tak dosáhnete dobrých výsledků a ušetříte energii.

## Vkládání nádobí a příborů

Před vložením nádobí:

Odstraňte hrubé zbytky

Zbytky připálených pokrmů nechte nejdříve změkhnout

### Při vkládání nádobí a příborů dbejte na to, aby:

Vkládané předměty nebránily otáčení sprchovacích ramen

Duté předměty jako šálky, sklenice, misky apod. ukládejte dnem vzhůru, aby se v nich nemohla shromažďovat voda

Nádobí a příbory nesmějí být pokládány na sebe ani se překrývat

- Sklenice se nesmějí vzájemně dotýkat, aby se nepoškodily
- Větší předměty, které se myjí obtížněji, ukládejte do spodního koše
- Horní koš je určen pro křehčí a menší předměty jako jsou sklenice nebo šálky a hrnky

### Pozor!

Nože s dlouhou čepelí uložené ve svislé poloze představují nebezpečí!

Dlouhé nebo ostré předměty, jako jsou krájecí nože, musí být uloženy ve vodorovné poloze v horním koši.

Poškození sklenic a jiného nádobí

### Možné příčiny:






- Typ skla nebo druh výrobku. Chemické složení mycího prostředku.
- Teplota vody a délka programu.

### Doporučená řešení:

- Používejte skleněné a porcelánové nádobí, které je výrobcem označeno pro použití v myčce.
- Používejte jemné mycí prostředky určené pro příslušné nádobí, příp. si od výrobce mycího prostředku vyžádejte další informace.
- Vyberte program s nejnižší teplotou.
- Sklo a příbory vyjměte z myčky co nejdříve po skončení mytí, zabráníte tak možnému poškození.

# SPUŠTĚNÍ MYCÍHO PROGRAMU

## CZ Mycí programy

Program	Stupeň znečištění	Popis programu	Mycí prostředek předmytí/ mytí	Délka programu (min.)	Spotřeba energie (kWh)	Spotřeba vody (l)	Leštidlo
Intenzivní mytí 	Pro silně znečištěné nádobí a normálně znečištěné hrnce, pánve a nádobí se zaschlou špínou.	Předmytí (50 °C) Mytí (65 °C) Oplach Oplach (55 °C) Sušení	5/25 g	125	1,36	19,5	★
Normální mytí 	Běžný denní cyklus pro běžně znečištěné nádobí jako hrnce, talíře, sklenice.	Předmytí Mytí (55 °C) Oplach Oplach (65 °C) Sušení	5/25 g	160	1,30	16	★
ECO (EN 50242) 	Mírně znečištěné nádobí, jako talíře, příbory, misky, sklenice a čisté pánve.	Předmytí Mytí (50 °C) Oplach (65 °C) Sušení	5/25 g	165	1,02	12	★
1hodinové mytí 	Pro nádobí, které stačí opláchnout a lehce osušit.	Mytí (60 °C) Oplach Oplach (50 °C) Sušení	30 g	60	0,95	12	★
Rychlé mytí 	Kratší mytí pro méně znečištěné nádobí a rychlé umytí.	Mytí (40 °C) Oplach Oplach (40 °C)	20 g	30	0,5	11	

Spotřeba energie při vypnutém stavu je 0 W, v pohotovostním režimu 0,4 W.

## Spuštění přístroje

### Spuštění mycího programu

- Vytáhněte oba koše, naplňte je nádobím a zasuňte je zpět.  
Doporučujeme naplnit nejdříve dolní koš a potom horní (viz kapitola „Plnění košů myčky“).
- Přidejte mycí prostředek (viz kapitola „Sůl, mycí prostředek a leštidlo“).
- Připojte napájecí přívod do síťové zásuvky. Hodnoty napájení jsou 220–240 V~, 50 Hz, specifikace síťové zásuvky je 10 A, 250 V~. Zkontrolujte, zda je přívod vody spuštěn naplno.
- Zavřete dvířka, stiskněte tlačítko **ON/OFF**. Kontrolka ON/OFF se rozsvítí. Programovým tlačítkem zvolte požadovaný mycí cyklus. Po 3 sekundách začne myčka pracovat.

## Změna programu

### Úvodní poznámky:

Program můžete měnit za chodu pouze v případě, že myčka běží jen krátkou dobu. V opačném případě může být mycí prostředek již spotřebován a voda odčerpána. Pak je potřeba zásobník mycího prostředku znovu naplnit (viz kapitolu „Plnění mycím prostředkem“).

### Existuje několik způsobů změny programu:

- Běžící program zrušíte přidržením tlačítka programu na 3 sekundy, pak stiskněte požadovaný program. Ten se spustí po 10 sekundách (viz část „Spuštění mycího programu...“).
- Přidržíte tlačítko požadovaného programu (komě tlačítka běžícího programu) na dobu delší 3 sekund, program se změní na požadovaný, který se spustí po 10 sekundách.



**POZNÁMKA:** Pokud otevřete dvířka během mytí, přístroj přeruší cyklus. Kontrolka programu přestane blikat a bzučák píská každou minutu do uzavření dvířek. Po uzavření dvířek se stroj rozběhne po 10 sekundách.

Kontrolky programu zobrazují stav cyklu:

- a) Všechny kontrolky zhasnuté → stand-by
- b) Jedna kontrolka svítí → pauza
- c) Jedna z kontrolok pomalu bliká → program běží
- d) Jedna až tři kontrolky blikají rychle → chyba

### Zapomněli jste vložit nějaké nádobí?

Zapomenuté kusy nádobí lze vkládat kdykoliv až do okamžiku otevření dávkovače mycího prostředku.

1. Pootevřete dvířka a vyčkejte zastavení programu.
2. Jakmile ostříkovací ramena ustanou v činnosti, můžete otevřít dvířka.
3. Vložte zapomenuté kusy nádobí.
4. Uzavřete dvířka, myčka se opět spustí po 10 sekundách.

### Varování

Během provozu je otevírání dvířek nebezpečné, protože hrozí nebezpečí opaření horkou vodou.

### Na konci mycího cyklu

Jakmile je mycí cyklus dokončen, po dobu 8 sekund se ozývá zvukový signál. Stiskem tlačítka **ON/OFF** myčku vypnete, zavřete přívod vody a otevřete dvířka.

Před vyjímáním nádobí a příborů z myčky vyčkejte pár minut, neboť je krátce po mytí horké a snadno by mohlo popraskat. Také lépe oschne.

### Vypněte myčku

Kontrolka programu svítí a neblíká, nyní je program u konce.

1. Stiskem tlačítka **ON/OFF** myčku vypnete.
2. Zavřete vodovodní ventil!

### Opatrně otevřete dvířka

Horké nádobí může snadno popraskat. Proto by se před vyjmutím z myčky mělo nechat aspoň 15 minut vychladnout.

Otevřete dvířka a nechte je pootevřená. Před vyjímáním nádobí vyčkejte několik minut. Tak stačí vychladnout a lépe se vysuší.

### Vyjímání nádobí z myčky

Vnitřek myčky bývá obvykle vlhký.

Nejdříve vyprázdněte dolní koš a potom horní. Tak se vyhnete skapávání vody z horního koše do spodního.

# ÚDRŽBA A ČIŠTĚNÍ

## CZ Filtrační systém

Filtr zabraňuje větším kusům pokrmů a jiným objektům vniknout do čerpadla. Zbytky mohou filtr ucpat a pak je nutné jej vyjmout.

Filtrační systém sestává z hrubého filtru, prostředního (hlavního) filtru a (jemného) mikrofiltru.

### 1 Hlavní filtr

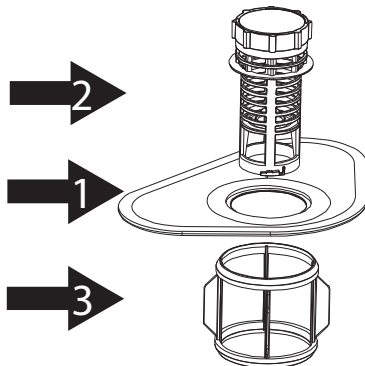
Části pokrmů a nečistot zachycené v tomto filtru jsou rozmělněny tryskou umístěnou na konci ostříkovacího ramene a odplaveny do odpadu.

### 2 Hrubý filtr

V tomto filtru se zachytávají větší částice jako kusy kostí nebo skla, které by mohly ucpat odpad. Potřebujete-li odstranit z filtru zachycené částice, jemně zmáčknete jeho horní část a pak jej vytáhnete.

### 3 Jemný filtr

Tento filtr zachycuje špínu a zbytky potravin z odpadní jímky a zabraňuje, aby se během mycího cyklu znovu usadily na nádobí.

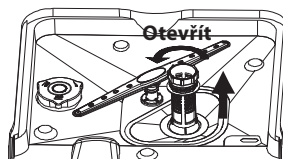


- Po každém použití myčky zkontrolujte, zda není filtr ucpan.
- Po odšroubování hrubého filtru můžete vyjmout celý filtrační systém. Odstraňte všechny zbytky pokrmů a pak filtr propláchněte pod tekoucí vodou.

### Krok 1

Otočte filtrem proti směru hodinových ručiček a pak jej vysuňte.

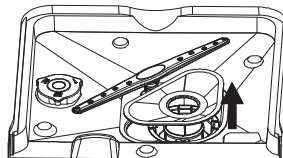
1



### Krok 2

Vysuňte hlavní filtr nahoru.

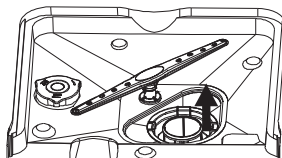
2



### Krok 3

Vysuňte jemný filtr nahoru.

3



**POZNÁMKA:** Filtrační systém rozeberete podle kroků 1 až 3; při postupu od kroku 3 ke kroku 1 systém složíte.

### Montáž filtru

Pravidelné čištění filtru zajišťuje nejlepší výkon a výsledky mytí. Filtr účinně zachycuje částice z mycí vody a umožňuje tak recyklaci vody během mycího cyklu. Pravidelné čištění filtru zajišťuje nejlepší výkon a výsledky mytí. Proto je zapotřebí po každém mycím cyklu odstranit z filtru větší zachycené částice vypláchnutím filtru

pod tekoucí vodou. Filtr vyjměte tahem za úchyt filtru ve svislém směru. Celý filtr by se měl čistit jednou týdně.

K čištění hrubého a jemného filtru použijte čisticí kartáč. Sestavte části filtru podle obrázků na poslední stránce a celý systém vložte do myčky na původní místo a zatlačte jej směrem dolů.

Myčka se nesmí nikdy používat bez filtru. Nesprávné uložení filtru může snížit výkon stroje a poškodit nádobí a přístroje.

### **⚠ Varování**

- Myčka se nesmí nikdy používat bez filtru.
- Nesprávné uložení filtru může snížit výkon stroje a poškodit nádobí a přístroje.

### **Čištění ostříkovacích ramen**

Pravidelné čištění ostříkovacích ramen od chemikálií z tvrdé vody je velmi důležité, protože vznikající vodní kámen zanáší trysky a ložiska. Ostříkovací ramena můžete vyjmout po vyšroubování matice na vrchní části ramene ve směru hodinových ručiček, poté lze ramena vyjmout.

Opláchněte ostříkovací ramena v teplé mýdlové vodě a jemným kartáčem očistěte trysky. Po očištění je nasadte zpět.

### **Péče o myčku**

Ovládací panel čistěte mírně navlhčeným hadříkem. Po čištění proveďte důkladné osušení.

Na údržbu vnějších částí používejte kvalitní leštící vosk.

K čištění částí myčky nikdy nepoužívejte ostré nástroje, škrabadla ani drsná čisticí prostředky.

### **Ochrana proti zamrznutí**

V zimě provádějte opatření proti zamrznutí myčky. Po skončení každého mycího cyklu proveďte následující pokyny:

1. Odpojte myčku od napájení.
2. Zavřete vodovodní ventil a odpojte přívodní hadici od vodovodního ventilu.
3. Nechte odkapat vodu z přívodní hadice a vodovodního ventilu. (Na zachycení vody použijte hrnec.)
4. Připojte znovu přívodní hadici k vodovodnímu ventilu.
5. Vyjměte z dolní části myčky nádržku a vysušte vodu z jímký pomocí houby.

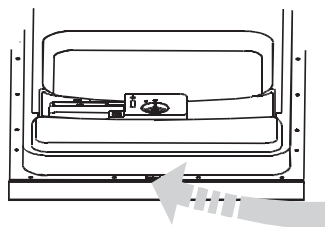
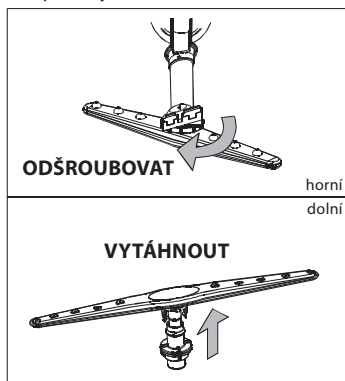
### **Čištění dvířek**

K čištění hran dvířek použijte pouze hadřík navlhčený teplou vodou.

Nepoužívejte žádné čisticí prostředky ve spreji, mohly by způsobit vniknutí vody do zámku dvířek a do elektrických součástí.

### **⚠ UPOZORNĚNÍ**

- Nepoužívejte čisticí prostředky ve spreji na čištění dvířek, mohly by způsobit vniknutí vody do zámku a do elektrických součástí.
- K čištění povrchů z nerezové oceli nepoužívejte abrazivní čisticí prostředky ani papírové ubrusy, protože by je mohly poškrábat nebo zanechat skvrny.



## Jak udržet myčku v dobrém stavu

CZ

### Po každém mytí

Po každém mytí zavřete přívod vody do přístroje a ponechte dvířka mírně otevřená tak, aby z vnitřku vyprchala vlhkost a pachy.

### Odpojte napájecí přívod

Před každým čištěním a údržbou odpojte napájecí přívod ze síťové zásuvky. Neriskujte.

### Nepoužívejte rozpouštědla ani abrazivní čistidla

Na čištění vnějších a gumových částí myčky nikdy nepoužívejte saponáty ani abrazivní čistidla. Používejte pouze hadřík navlhčený v teplé mýdlové vodě.

Skvrny z nerezových částí uvnitř myčky odstraníte hadříkem zvlhčeným ve slabém octovém roztoku nebo speciálním prostředkem určeným pro myčku.

### Před delší přestávkou v provozu

Pokud myčku nebudete delší dobu používat, proveďte mycí cyklus bez nádobí, odpojte přívod elektřiny, uzavřete přívod vody a nechte dvířka myčky pootevřená. Zabráníte tak vzniku zápachu uvnitř stroje a šetříte těsnění dvířek.

### Stěhování myčky

Pokud je nutné myčku přemístit, pokuste se přitom udržet ji ve svislé poloze. Pokud je to nezbytně nutné, může být položena na zadní část.

### Těsnění

Zbytky pokrmů, které se zachytí v těsnění dvířek, představují jeden z faktorů tvorby zápachu v myčce. Pravidelné čištění těsnění navlhčenou houbou tomu zabrání.

## POKYNY K INSTALACI

### Připojení k napájecí síti

#### UPOZORNĚNÍ

Bezpečnostní pokyny:

- PRO PŘIPOJENÍ MYČKY NIKDY NEPOUŽÍVEJTE PRODLUŽOVACÍ KABEL ANI ADAPTÉROVOU ZÁSTRČKU.
- ZA ŽÁDNÝCH OKOLNOSTÍ NEODSTRAŇUJTE Z NAPÁJECÍ ZÁSTRČKY ZEMNÍCI VODIČ.

### Požadavky na napájení

Ověřte si na štítku spotřebiče, zda jmenovité napětí odpovídá napájecí síti, k níž bude připojen. Síťový okruh by měl být vyhrazen pouze pro myčku a musí být chráněn pojistkou o hodnotě 10 A, časovou pojistkou nebo ochranným spínačem.

#### Před použitím zajistěte řádné zemnění

### Elektrické připojení

Zkontrolujte, zda napájecí napětí a frekvence odpovídá hodnotám uvedeným na štítku spotřebiče. Napájecí kabel připojte pouze k síťové zásuvce, která je řádně uzemněna. Pokud síťová zásuvka, k níž má být spotřebič připojen, neodpovídá zástrčce napájecího kabelu, vyměňte zásuvku. Při použití adaptéru hrozí nebezpečí jeho přehřátí a vzplanutí.

### Pokyny k uzemnění

- Přístroj musí být uzemněn. V případě poruchy nebo havárie může uzemnění snížit riziko úrazu elektrickým proudem, protože představuje vodič proudu s nejnižším elektrickým odporem. Přístroj je vybaven napájecím kabelem obsahujícím zemnicí vodič a zástrčku se zemnicím kontaktem. V souladu s národními předpisy a vyhláškami musí být napájecí kabel připojen do řádně zapojené a uzemněné síťové zásuvky.

## **⚠ UPOZORNĚNÍ**

- Nesprávné připojení zemnicího vodiče může zvýšit riziko úrazu elektrickým proudem.
- Pokud nejste přesvědčení o správném uzemnění přístroje, obraťte se na kvalifikovaného technika.
- Neupravujte zástrčku napájecího kabelu dodaného s přístrojem. Pokud zástrčka napájecího kabelu neodpovídá síťové zásuvce, nechte si nainstalovat novou od kvalifikovaného technika.

## **⚠ UPOZORNĚNÍ**

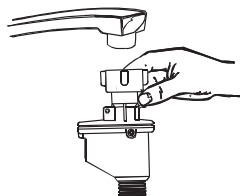
Po použití zavřete vodovodní ventil.

### **Připojení bezpečnostní hadice přívodu vody**

Myčka musí být připojena ke zdroji vody novou sadou hadic. Starou přívodní hadici nepoužívejte.

Tlak vody musí být v rozmezí 0,04 MPa a 1 MPa. Pokud je tlak vody nižší, obraťte se na servisní oddělení výrobce.

1. Vytáhněte bezpečnostní přívodní hadici zcela z jejího úložiště na zadní straně myčky.
2. Nasadte koncovku na přívod vody se závitem 3/4 palce a utáhněte šroubení.
3. Před použitím myčky zcela otevřete kohout přívodu.



### **Bezpečnostní přívodní hadice**

Hadice má dvojité stěny. Systém hadice zajišťuje uzavření toku vody v případě, že dojde k přetržení hadice nebo k vniknutí vody do prostoru mezi dvojitými stěnami hadice.

## **⚠ UPOZORNĚNÍ**

Pokud je myčka připojena ke stejnému přívodu jako dřezová baterie se sprchou, může dojít k prasknutí přívodní hadice sprchy. Pokud je dřez vybaven sprchou, doporučujeme hadici demontovat a otvor zaslepit.

### **Odpojení bezpečnostní hadice přívodu vody**

1. Zavřete přívod vody.
2. Uvolněte tlak vody v hadici stisknutím tlačítka uvolnění tlaku. Zabráníte tak políti sebe i okolí vodou z hadice.  
Odšroubujte hadici od přívodu vody.

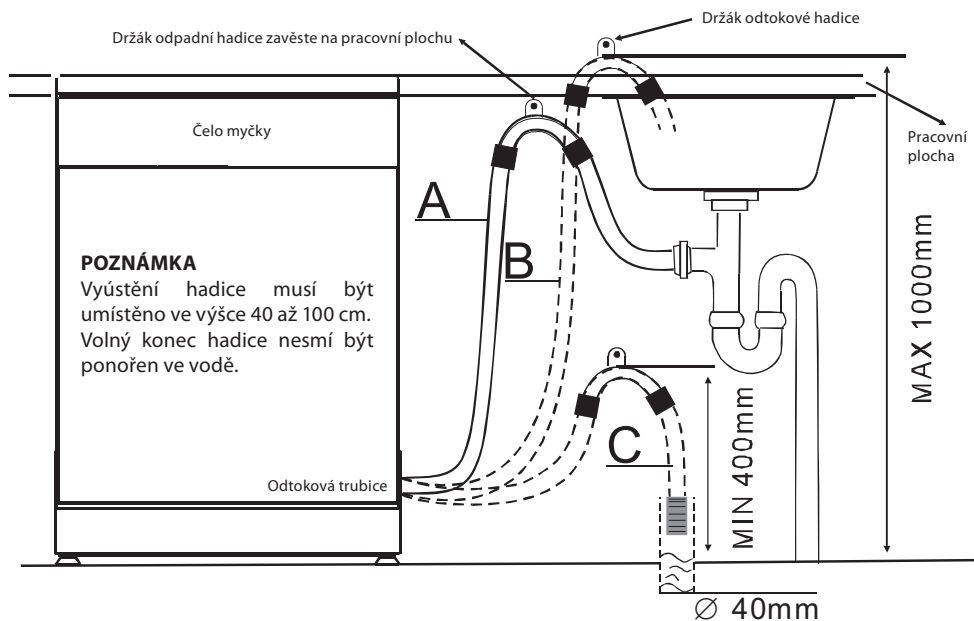
### **Připojení studené vody**

Přívodní hadici studené vody připojte k šroubové spojce o průměru 3/4 palce a ujistěte se, že je pevně uchycena. Pokud je přívodní potrubí nové nebo se dlouho nepoužívalo, nechte chvíli proudit vodu, dokud se zcela nevyčistí. V případě nedodržení této zásady hrozí zanesení přívodní hadice a poškození stroje.

### **Připojení odpadní hadice**

Připojte odpadní hadici k odpadnímu potrubí o minimálním průměru 4 cm nebo ji vložte do výlevky a zajistěte, aby se neohýbala ani nelámala. Použijte speciální plastovou podpěrku dodanou s přístrojem. Vyústění hadice musí být umístěno ve výšce 40 až 100 cm. Volný konec hadice nesmí být ponořen do vody, aby ji stroj nemohl nasát zpět.

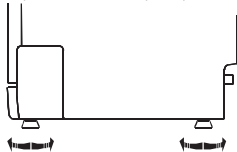
## ⚠ ODTOKOVOU HADICI ZAVĚSTE JEDNÍM ZE ZPŮSOBŮ A, B NEBO C



### Umístění myčky

Stroj umístěte na požadované místo. Zadní část by měla směřovat ke zdi a boční části k sousedním skříním nebo zdem. Myčka je vybavena hadicemi pro přívod a odtok vody, které je možno umístit vpravo i vlevo, a tak umožnit ideální instalaci.

### Vyrovnaní myčky



Jakmile je myčka postavena na svém místě, její výšku lze přizpůsobit pomocí nastavovacích šroubů umístěných v dolní části. Myčka nesmí být nakloněna o více než 2°.

### Odtok vody

Připojte odpadní hadici. Hadice odpadní vody musí perfektně těsnit, aby ze spoje nevytékala voda. Ujistěte se, že odpadní hadice není zkroucená ani pomačkaná.

### Prodlužovací hadice

Pokud potřebujete prodlužovací odpadní hadici, použijte podobný typ. Nesmí být delší než 4 m, v opačném případě by se snížil výkon myčky.

### Připojení vodní uzávěrky

Připojení odpadní hadice musí být umístěno ve výšce mezi 40 cm (minimum) a 100 cm (maximum) nad dnem myčky. Hadice odpadní vody by měla být přichycena svorkou. Volný konec hadice nesmí být ponořen ve vodě.

## Spuštění myčky

Před spuštěním myčky je potřeba zkontrolovat následující položky.

CZ

1. Myčka stojí rovně a pevně.
2. Přívodní ventil je otevřen.
3. Ze spojů hadic a stroje neuniká voda.
4. Kabel je řádně připojen.
5. Přívod energie je zapnut.
6. Přívodní i odpadní hadice jsou připojeny a upevněny.
7. Z myčky je odstraněn veškerý obalový materiál a nálepky.

### POZOR

- Po provedení instalace si uschovejte návod k použití.
- Obsah návodu poskytuje uživateli důležité informace.

## TIPY K ŘEŠENÍ POTÍŽÍ

### Ještě než zavoláte do servisu

Pokud si přečtete obsah tabulek na následujících stránkách, možná nebudete muset volat do servisu.

	Problém	Možná příčina	Co udělat
Technický problém	Myčka se nespustí.	Spálená pojistka nebo jistič rozpojil obvod.	Vyměňte pojistku nebo zapněte jistič. Odpojte všechny ostatní elektrospotřebiče sdílející stejný síťový okruh s myčkou.
		Napájení není zapnuto.	Zkontrolujte, zda je myčka zapnuta a dvířka jsou řádně zavřena. Zkontrolujte, zda je zástrčka napájecího přívodu řádně připojena do síťové zásuvky.
		Tlak vody je nízký.	Zkontrolujte, zda je přívod vody řádně připojen a přívodní ventil otevřen.
		Dvířka myčky nejsou řádně zavřena.	Zkontrolujte, zda jsou dvířka řádně zavřena.
	Z myčky se neodčerpává voda.	Odpadní hadice je zkroucená.	Zkontrolujte odpadní hadici.
		Filtr je ucpaný.	Zkontrolujte hrubý filtr (viz kapitolu „Čištění filtru“).
		Kuchyňská výlevka je ucpaná.	Zkontrolujte kuchyňskou výlevku, zda dobře vypouští vodu. Pokud voda z výlevky neodtéká, obraťte se na instalátéra.

	<b>Problém</b>	<b>Možná příčina</b>	<b>Co udělat</b>
Běžné problémy	Pěna v jímcce.	Nevhodný mycí prostředek.	Používejte pouze speciální prostředky do myček, aby se netvořila pěna. Pokud se pěna vytvoří, otevřete dvířka myčky a nechte pěnu zmizet. Nalijte do jímký 4 l studené vody. Zavřete myčku a spusťte některý program, který na závěr vyčerpá vodu. V případě nutnosti opakujte.
		Přeteklé leštidlo.	Přeteklé leštidlo vždy ihned otřete.
	Zrezivělý vnitřek jímký.	Byl použit mycí prostředek s barvivem.	Ujistěte se, že používáte prostředek bez barviva.
	Bílý potah na vnitřním povrchu.	Vodní kámen z tvrdé vody.	K vyčištění vnitřku použijte houbu navlhčenou v čisticím prostředku pro myčky. Použijte gumové rukavice. Nikdy nepoužívejte jiný čisticí prostředek než pro myčky, zabráníte tak pěníni nebo vzniku mydlin.
	Na příborech zůstávají skvrny od rzi.	Tyto přístroje nejsou odolné proti korozi.	
Po přidání soli se myčka nespustí. Do mycího cyklu se dostala sůl.		Po přidání soli vždy spusťte rychlý mycí program bez funkce turbo (pokud je na vašem typu k dispozici) a do myčky přitom nevkładějte porcelánové nádoby.	
Víko změkčovače soli je uvolněné.		Zkontrolujte víko. Ujistěte se, že je pevně utaženo.	
Hluk	Klepavé zvuky zevnitř myčky.	Ostřikovací rameno naráží na nějaký předmět v koši.	Přerušete program a přeuspořádejte nádoby, které překážejí ostřikovacímu ramenu v pohybu.
	Chřestivé zvuky zevnitř myčky.	Menší kusy nádobí se pohybují po myčce.	Přerušete program a přeuspořádejte nádoby.
	Tlučení ve vodním potrubí.	Může být způsobeno místní instalací nebo velikostí průřezu potrubí.	Na funkci myčku to nemá vliv. V případě pochybností se obraťte na kvalifikovaného instalatéra.
Špatné výsledky mytí	Nádoby není čisté.	Nádoby nebylo správně uloženo.	Viz poznámky v kapitole „Plnění košů myčky“.
		Nebyl zvolen dostatečně výkonný program.	Zvolte výkonnější program. Viz „Tabulka mycích programů“.
		Neuvolnilo se dostatečné množství mycího prostředku.	Přidejte více mycího prostředku nebo použijte jiný typ.
		Kusy nádobí vadí v pohybu ostřikovacích ramen.	Přeuspořádejte nádoby tak, aby nebránilo ostřikovacím ramenům v pohybu.
		Filtrační systém vespodu mycího prostoru není správně sesazen nebo není čistý. To může způsobit zablokování ostřikovacích trysek.	Vyčistěte filtr nebo sesadte řádně jeho části dohromady. Vyčistěte ostřikovací trysky. Viz kapitola „Čištění ostřikovacích ramen“.
	Zakalení na skleněném nádobí.	Kombinace měkké vody a nadbytečného množství mycího prostředku.	Pokud používáte měkkou vodu, použijte k mytí skla méně mycího prostředku a zvolte kratší program.
	Černé nebo šedé skvrny na nádobí.	Hliníkové předměty se dostaly do styku s ostatním nádobím.	K odstranění těchto skvrn použijte jemné abrazivní čisticí.
	V nádobce dávkovače zůstal mycí prostředek.	Nádoby zakrývalo nádobku dávkovače.	Přeuspořádejte nádoby.



	<b>Problém</b>	<b>Možná příčina</b>	<b>Co udělat</b>
Nedostatečné sušení	Nádobí se nesuší.	Nesprávné uložení do koše.	Uložte nádobí do myčky podle doporučeného uspořádání.
		Slabý výsledek leštění.	Zvyšte dávku leštidla/naplňte znovu dávkovač leštidla.
		Nádobí bylo vyjmuto příliš brzy.	Nevyjímejte nádobí bezprostředně po skončení mytí. Pootevřete dvířka, aby mohla uniknout pára. Začnete vykládat nádobí z koše až tehdy, kdy ho jeho teplota dovolí brát do ruky. Vyprázdněte nejdříve spodní koš. Vyhněte se tak skapávání vody z horního koše do spodního.
		Byl zvolen nevhodný program.	Při krátkém programu je mycí teplota nižší. To také snižuje účinnost mytí. Zvolte program s delším procesem mytí.
		Použití příborů s nekvalitním povrchem	Sušení takovýchto předmětů je mnohem náročnější. Takovéto příbory a nádobí nejsou vhodné k mytí v myčkách.

## Chybové kódy

Pokud se vyskytne chyba, bzučák myčky se rozezvučí na 30 sekund a jedna až tři kontrolky rychle blikají:

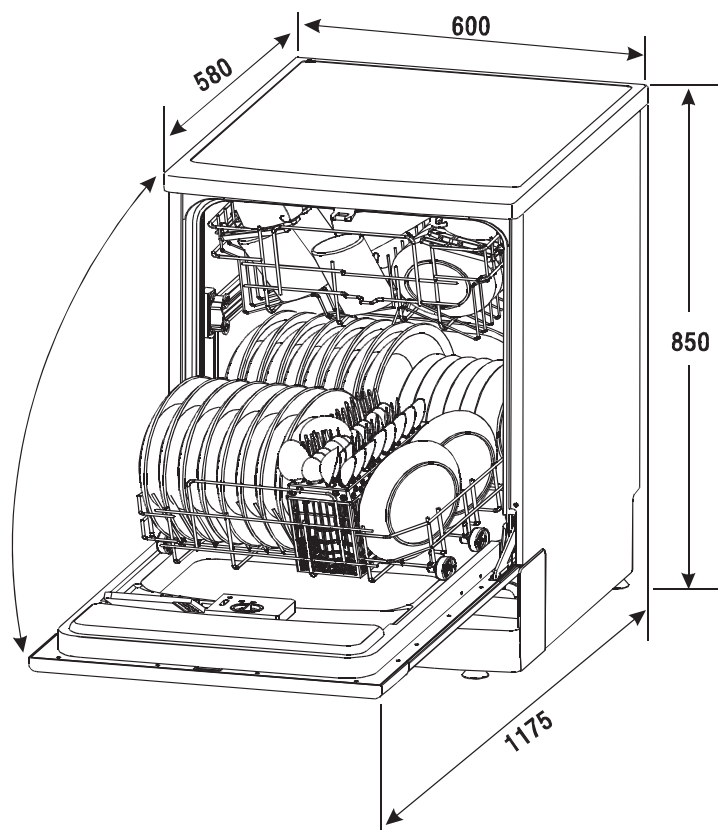
<b>Kódy</b>	<b>Význam</b>	<b>Možná příčina</b>
Kontrolka programu 1hodinové mytí rychle bliká.	Doba plnění vodou delší než očekávaná.	Přívod vody je zavřen, dodávka vody je omezena nebo je nízký tlak vody.
Kontrolka programu Normální mytí rychle bliká.	Únik vody	Porušení hadic.

## UPOZORNĚNÍ

- Pokud dojde k úniku vody, zavřete přívodní vodovodní ventil a pak se obraťte na autorizované servisní středisko.
- Pokud je na dně mycího prostoru voda v důsledku přetečení nebo úniku, odstraňte ji před novým spuštěním myčky.

## TECHNICKÉ ÚDAJE

CZ



## Tabulka technických údajů

Technické údaje pro myčku do domácnosti podle předpisů EU č. 1059/2010:

CZ

Výrobce	ECG
Typ/popis	EDF 6015 QA+
Počet sad nádobí	12
Energetická třída (1)	A+
Roční spotřeba energie (2)	291 kWh
Spotřeba energie na standardní mycí cyklus	1,02 kWh
Spotřeba energie ve vypnutém stavu	0 W
Spotřeba energie v pohotovostním režimu	0,4 W
Roční spotřeba vody (3)	3360 l
Třída účinnosti sušení (4)	A
Standardní mycí cyklus (5)	ECO 50 °C
Délka programu standardního mycího cyklu	165 min
Hladina hluku	49 dB(A) re 1 pW
Montáž	Samostatně stojící
Možnost vestavby	Nie
Výška	850 mm
Šířka	600 mm
Hloubka (včetně připojení)	580 mm
Příkon	1930 W
Jmenovité napětí / kmitočet	230 V~ 50 Hz
Tlak vody (hydrodynamický tlak)	0,4–10 bar = 0,04–1 MPa

### POZNÁMKA

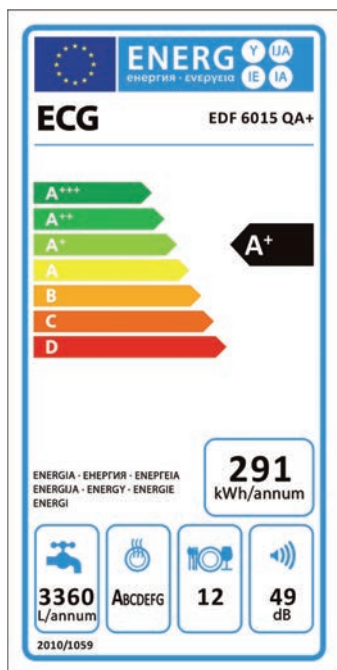
- 1 A + + + (nejvyšší účinnost) až D (nejnižší účinnost)
- 2 Spotřeba energie 291 kWh za rok na základě 280 standardních mycích cyklů s použitím studené vody a programů s nižší energetickou spotřebou. Skutečná spotřeba energie závisí na způsobu používání spotřebiče.
- 3 Spotřeba vody 3360 litrů za rok na základě 280 standardních mycích cyklů. Skutečná spotřeba vody závisí na způsobu používání spotřebiče.
- 4 A (nejvyšší účinnost) až G (nejnižší účinnost)
- 5 Tento program je vhodný pro mytí běžně znečištěného nádobí a zároveň se jedná o neúčinnější program ve smyslu spotřeby energie a vody pro tuto kategorii nádobí.

Přístroj splňuje evropské normy a předpisy v současném znění:

- LVD 2006/95/EC
- EMC2004/108/EC
- EUP 2009/125/EC

Výše uvedené hodnoty byly naměřeny za specifických pracovních podmínek v souladu s příslušnými normami. Výsledky se mohou významně lišit v závislosti na množství a míře znečištění nádobí, tvrdosti vody, množství mycího prostředku apod.

Tento návod k použití je zpracován podle norem a předpisů Evropské unie.



## LIKVIDACE

Řádně z myčky odstraňte veškerý obalový materiál.

Veškerý obalový materiál lze recyklovat.

Součásti z plastu jsou označeny standardními mezinárodními zkratkami:

- PE .....polyetylén, např. balicí fólie
- PS .....polystyrén, např. vycpávkový materiál
- POM .....polyoxymetylén, např. plastové svorky
- PP .....polypropylén, např. materiál trychtýře na sůl
- ABS .....akrylonitril-butadien-styren, např. ovládací panel

## ⚠ UPOZORNĚNÍ

- Obalový materiál může být nebezpečný pro děti!
- Nepotřebný obalový materiál, prosím, odevzdejte ve sběrném dvoře. Znehodnoťte při tom přístroj tak, že odstraníte dvířka a odstříhnete napájecí kabel.
- Kartónová krabice obalu je vyrobena z recyklovaného papíru, a proto by měla být odevzdána do sběru pro další recyklaci.
- Řádnou likvidací přístroje přispějete k ochraně životního prostředí a lidského zdraví, které by mohlo být ohroženo v případě nesprávného zacházení s vyřazeným výrobkem.
- Více informací o recyklaci tohoto výrobku získáte od místních úřadů nebo od sběrného střediska.

**LIKVIDACE:** Neodkládejte výrobek do netříděného odpadu z domácnosti. Jednotlivé části se musí třídit podle materiálů a ukládat zvlášť pro další zpracování.

## VYUŽITÍ A LIKVIDACE ODPADU

Balící papír a vlnitá lepenka – odevzdat do sběrných surovin. Přebalová folie, PE sáčky, plastové díly – do sběrných kontejnerů na plasty.

CZ

## LIKVIDACE VÝROBKU PO UKONČENÍ ŽIVOTNOSTI

**Likvidace použitých elektrických a elektronických zařízení (platí v členských zemích EU a dalších evropských zemích se zavedeným systémem třídění odpadu)**

Vyobrazený symbol na produktu nebo na obalu znamená, že s produktem by nemělo být nakládáno jako s domovním odpadem. Produkt odevzdejte na místo určené pro recyklaci elektrických a elektronických zařízení. Správnou likvidací produktu zabráníte negativním vlivům na lidské zdraví a životní prostředí. Recyklace materiálů přispívá k ochraně přírodních zdrojů. Více informací o recyklaci tohoto produktu Vám poskytne obecní úřad, organizace pro zpracování domovního odpadu nebo prodejní místo, kde jste produkt zakoupili.



08/05

Tento výrobek splňuje požadavky směrnice EU o elektromagnetické kompatibilitě a elektrické bezpečnosti.



Změna textu a technických parametrů vyhrazena.



## Prečítajte si tento návod

Vážený zákazník,

Tento výrobok je určený na používanie v domácnostiach a podobných prostrediach, akými sú:

- kuchyne pre personál v obchodoch, kancelárie a ďalšie pracoviská;
- vidiecke domy;
- kuchynky pre hostí hotelov, motelov a podobných ubytovacích zariadení;
- ubytovacie zariadenia.

**SK**

- Pred prvým použitím umývačky si pozorne prečítajte tento návod. Nájdete v ňom pokyny na jej správnu prevádzku a údržbu.
- Uložte si návod na neskoršie použitie.
- Odovzdajte ho prípadnému ďalšiemu majiteľovi prístroja.

Návod obsahuje kapitoly s bezpečnostnými pokynmi, pokynmi na prevádzku a inštaláciu a zoznam možných porúch a ich odstránenie.



## Skôr ako zavoláte do servisu

Riešenia niektorých bežných ťažkostí nájdete v kapitole „Tipy pre riešenie ťažkostí“.

Ak sa vám poruchu nepodarí vyriešiť, obráťte sa, prosím, na kvalifikovaného technika.

## OBSAH

DÔLEŽITÉ BEZPEČNOSTNÉ UPOZORNENIA .....	31
NÁVOD NA POUŽITIE.....	32
Ovládací panel.....	32
Popis prístroja.....	33
PRED PRVÝM POUŽITÍM.....	33
Zmäkčovadlo vody .....	33
Pridávanie soli do zmäkčovadla.....	35
Naplnenie dávkovača leštidlom .....	35
Funkcia umývacieho prostriedku.....	37
Umývacie prostriedky .....	38
PLNENIE KOŠOV UMÝVAČKY.....	39
Plnenie dolného koša .....	40
Košík na príbory .....	41
SPUSTENIE UMÝVACIEHO PROGRAMU .....	43
ÚDRŽBA A ČISTENIE.....	45
Filtročný systém .....	45
Starostlivosť o umývačku .....	46
POKYNY NA INŠTALÁCIU .....	47
Pripojenie k napájacej sieti.....	47
Umiestnenie umývačky .....	49
TIPY NA RIEŠENIE ŤAŽKOSTÍ.....	50
Ešte skôr ako zavoláte do servisu .....	50
Chybové kódy .....	52
TECHNICKÉ ÚDAJE .....	54
Tabuľka technických údajov .....	55

## POZNÁMKA

Výrobca si vzhľadom na priebežný vývoj a vylepšovanie výrobku vyhradzuje právo zmeniť jeho špecifikáciu bez predchádzajúceho upozornenia.

## DÔLEŽITÉ BEZPEČNOSTNÉ UPOZORNENIA

**Pred použitím si pozorne prečítajte pokyny!**

**Prečítajte si nasledujúce bezpečnostné pokyny a dôsledne sa nimi riadte. Návod uschovajte pre budúcu potrebu.**

### UPOZORNENIE

**Pri používaní umývačky dbajte na bezpečnostné pokyny.**

**SK**



### POKYNY NA UZEMNENIE

- Tento spotrebič musí byť uzemnený. V prípade poruchy alebo havárie uzemnenie znižuje riziko úrazu elektrickým prúdom, pretože predstavuje vodič prúdu s najnižším elektrickým odporom. Prístroj je vybavený napájacím káblom obsahujúcim ochranný vodič a zástrčku s uzemňovacím kontaktom.
- V súlade s národnými predpismi a vyhláškami musí byť napájací kábel pripojený do riadne zapojenej a uzemnenej sieťovej zásuvky.

### UPOZORNENIE

- Nesprávne pripojenie uzemňovacieho vodiča môže zvýšiť riziko úrazu elektrickým prúdom.
- Ak nie ste presvedčení o správnom uzemnení prístroja, obráťte sa na kvalifikovaného technika. Ak sa zástrčka napájacieho kábla dodaná s prístrojom nezhoduje s vašou sieťovou zásuvkou, neupravujte ju. Nechajte si od kvalifikovaného technika nainštalovať zodpovedajúcu sieťovú zásuvku.



### UPOZORNENIE! RIADNE POUŽÍVANIE

- Neotvárajte dvierka ani koše na riad násilím, nesadajte si ani nestúpajte na ne.
- Po skončení umývania sa nedotýkajte ohrievacieho článku.  
(Toto upozornenie sa týka iba typu s viditeľným ohrievacím telesom.)
- Nespúšťajte umývačku, kým nie sú krycie panely riadne usadené. Ak je umývačka v prevádzke, otvárajte dvierka veľmi opatrne, pretože hrozí nebezpečenstvo oparenia.
- Na otvorené dvierka nekladte žiadne ťažké predmety, umývačka by sa mohla preklopiť.
- Pri vkladaní riadu na umývanie:
  1. Predmety s ostrými hranami kladte tak, aby nepoškodili tesnenie dvierok;
  2. Varovanie: Nože a podobné ostré predmety sa musia do košov ukladať vo vodorovnej polohe alebo ostrím dole.
- Pri použití umývačky dbajte na to, aby sa plastové predmety nemohli dostať do priameho kontaktu s ohrievacími prvkami (platí iba pre stroje s viditeľnými ohrievacími prvkami).
- Po skončení umývacieho cyklu skontrolujte, či je dávkovač umývacieho prostriedku prázdny.
- Nevkladajte plastové predmety, ktoré nie sú označené ako bezpečné do umývačky alebo podobne. Pri predmetoch bez tohto značenia sa riadte odporúčaním výrobcu.
- Používajte výhradne umývacie prostriedky a leštidlá určené pre umývačky.
- Nikdy do umývačky nepoužívajte mydlo ani pracie prášky pre práčky alebo na ručné umývanie.
- Chráňte prístroj pred deťmi.

- Zabráňte deťom, aby sa dostali do styku s umývacím prostriedkom. Nedovoľte im priblížiť sa k otvoreným dvierkam, vnútri môžu byť stále zvyšky umývacích prostriedkov.
- Prístroj nie je určený pre osoby s obmedzenými fyzickými, zmyslovými alebo mentálnymi schopnosťami (vrátane detí) alebo nedostatkom skúseností a znalostí, ak nie sú pod dozorom alebo ich s použitím prístroja neoboznámila osoba zodpovedná za ich bezpečnosť.
- Deti by mali byť pod dozorom, aby sa s prístrojom nehrali.
- Umývacie prostriedky sú silne zásadité a pri prehltnutí môžu byť mimoriadne nebezpečné! Zabráňte kontaktu s pokožkou a očami. Ak sú dvierka otvorené, nedovoľte deťom, aby sa k umývačke približovali.
- Nenechávajte dvierka otvorené, je možné o ne ľahko zakopnúť.
- Ak sa poškodí napájací kábel, smie ho nahradiť iba výrobca, servisný pracovník alebo iná kvalifikovaná osoba. Tým sa zamedzí nebezpečenstvu úrazu elektrickým prúdom.
- Pri vyradení starej umývačky z prevádzky odstráňte z prístroja dvierka.
- Obalového materiálu sa, prosím, zbavujte šetrným spôsobom.
- Používajte umývačku výhradne na účel, na aký bola navrhnutá.
- Napájací kábel nesmie byť pri inštalácii natiahnutý, zohýbaný ani zaťažený. Pred zapojením sa nedotýkajte ovládacích prvkov.
- Pripojte k prístroju novú súpravu hadíc, staré hadice by sa už nemali znovu používať.
- Najvyšší počet súprav riadu je 9.
- Najvyšší vstupný tlak vody je 1 MPa.
- Najnižší vstupný tlak vody je 0,04 MPa.
- Ak sú v spodnej časti spotrebiča vetracie otvory, nesmú byť zakryté kobercom.

Tento spotrebič je určený na použitie v domácnosti a podobných priestoroch, ako sú:

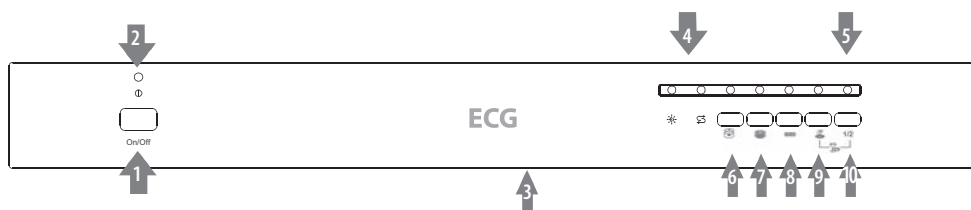
- kuchynské kúty v obchodoch, kanceláriách a ostatných pracoviskách
- spotrebiče používané v poľnohospodárstve
- spotrebiče používané hosťami v hoteloch, motelloch a iných obytných oblastiach
- spotrebiče používané v podnikoch zaisťujúcich nocľah s raňajkami

## NÁVOD NA POUŽITIE

### ⚠ DÔLEŽITÉ

Pred prvým použitím si prečítajte všetky pokyny na obsluhu umývačky, tým zaistíte najlepšie výsledky.

### Ovládací panel



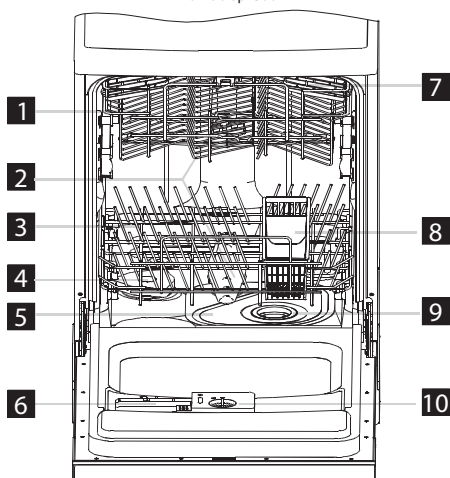
1. **Vypínač ON/OFF:** Zapnutie/vypnutie napájania.
2. **Kontrolka napájania:** Rozsvieti sa po stlačení vypínača **ON/OFF**.
3. **Ovládací panel**
4. **Varovné kontrolky soli a leštidla:** Rozsvietia sa pri nutnosti doplnenia zásobníka soli / dávkovača leštidla.
5. **Kontrolka polovičného plnenia:** Rozsvieti sa pri voľbe programu Polovičné plnenie 1/2.
6. – 9. **Tlačidla programov:** po voľbe programu sa rozsvieti zodpovedajúca kontrolka. Stlačením tlačidla voľte umývací program.
9. a 10. **Program Rýchle umývanie:** Stlačením oboch tlačidiel naraz (9 a 10) aktivujete program Rýchle umývanie.



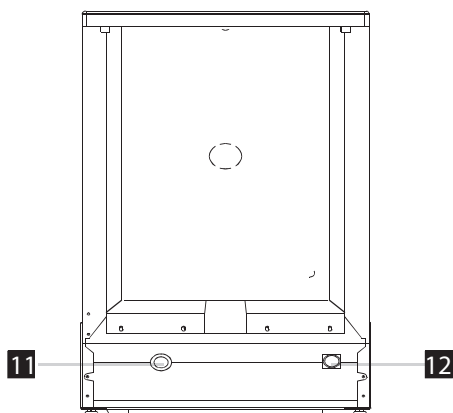
10. **Program Polovičné plnenie 1/2:** stlačením tlačidla aktivujete tento program. Použitím voľby „Polovičné plnenie“ môžete skrátiť trvanie zvoleného umývacieho programu a znížiť spotrebu elektrickej energie a vody.

## Popis prístroja

Pohľad spredu



Pohľad zozadu



SK

- |                                    |                                 |
|------------------------------------|---------------------------------|
| 1. Horný kôš                       | 7. Priestor na šálky            |
| 2. Ostrekovacie ramená             | 8. Košík na príbory             |
| 3. Spodný kôš                      | 9. Hrubý filter                 |
| 4. Zásobník soli                   | 10. Dávkovač leštidla           |
| 5. Hlavný filter                   | 11. Prípojka odpadovej hadice   |
| 6. Dávkovač umývacieho prostriedku | 12. Prípojka k vodovodnej sieti |

## PRED PRVÝM POUŽITÍM

Pred prvým uvedením do prevádzky:

- A** Nastavte zmäkčovadlo vody.
- B** Pridajte do zásobníka soli 1,5 kg soli a doplňte ho vodou.
- C** Naplňte dávkovač leštidlom.
- D** Naplňte dávkovač umývacím prostriedkom

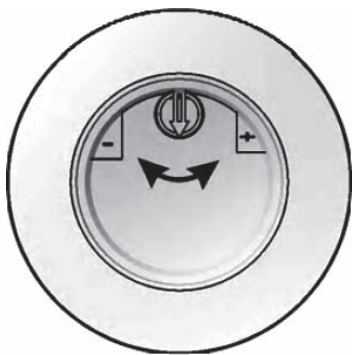
## Zmäkčovadlo vody

Zmäkčovadlo vody nastavte ručne pomocou otočného ovládača tvrdosti vody.

Funkciou zmäkčovadla vody je odstraňovať z vody minerály a soli, ktoré by mohli nepriaznivo a škodlivo ovplyvniť prevádzku umývačky. Čím vyšší obsah minerálov a solí, tým je voda tvrdšia. Zmäkčovadlo vody je možné nastaviť podľa miery tvrdosti vody vo vašej oblasti. Informácie o tvrdosti vody vám podá váš dodávateľ vody.

## Nastavenie spotreby soli

Umývačka umožňuje regulovať spotrebu soli v závislosti od tvrdosti používanej vody. Tak je možné mieru spotreby soli optimalizovať a regulovať.



Pri regulácii spotreby soli vykonajte nasledujúce pokyny:

1. Odskrutkujte veko zásobníka soli.
2. Zásobník je osadený krúžkom so znázornenou šípkou (pozrite obrázok). V prípade potreby otáčajte krúžkom proti smeru chodu hodinových ručičiek od „-“ do „+“ v závislosti od tvrdosti používanej vody. Nastavenie sa odporúča vykonávať podľa nasledujúcej schémy:

TVRDOSŤ VODY				Volič polohy	Spotreba vody (gramov na cyklus)	Približný počet cyklov (na 1 kg soli)
°dH	°fH	°Clarke	mmol/l			
0 – 8	0 – 14	0 – 10	0,0 – 1,4	/	0	/
8 – 22	14 – 39	10 – 28	1,4 – 3,9	-	20	50
22 – 45	39 – 80	28 – 56	3,9 – 8,0	Stred	40	25
45 – 60	80 – 107	56 – 75	8,0 – 11,0	+	60	16

Informácie o tvrdosti vody získate od svojho dodávateľa vody.

### POZNÁMKA 1

1 °dH = 1,25 °Clarke = 1,78 °fH = 0,178 mmol/l

°dH: Nemecký stupeň

°fH: Francúzsky stupeň

°Clarke: Britský stupeň

### POZNÁMKA 2

„/“	Nie je potrebné pridávať soľ
„-“	Nastavenie k symbolu „-“
„+“	Nastavenie k symbolu „+“
„Stred“	Nastavenie medzi symbolmi „-“ a „+“

### POZNÁMKA

Ak spotrebič nie je vybavený zmäkčovadlom vody, môžete túto kapitolu preskočiť.

### ZMÄKČOVADLO VODY

Tvrdosť vody sa môže v každej oblasti líšiť. Ak sa používa tvrdá voda, budú sa na riade a príbore tvoriť usadeniny.

Spotrebič je vybavený špeciálnym zmäkčovadlom vody používajúcim dávkovač soli navrhnutý tak, aby z vody odstraňoval vápnik a ďalšie minerály.

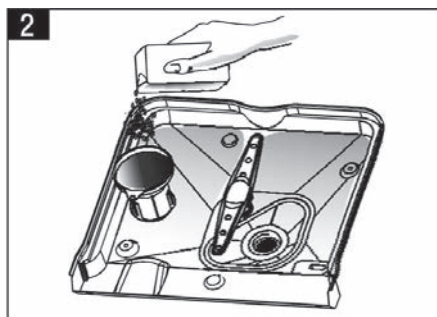
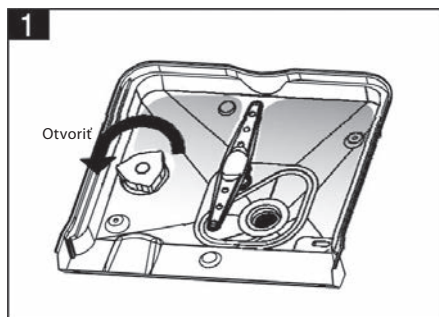
## Pridávanie soli do zmäkčovadla

Používajte výhradne soľ určenú pre umývačky.

Zásobník soli je umiestnený pod spodným košom. Plňte ho podľa nasledujúceho popisu:

### Pozor!

- Používajte výhradne soľ odporúčanú výrobcom umývačky! Iné typy solí, ktoré nie sú určené pre umývačky, ako napr. kuchynská soľ, poškodia zmäkčovadlo vody. V prípade poškodenia spôsobeného použitím nevhodnej soli výrobca neposkytuje záruku a nie je zodpovedný za vzniknuté škody.
- Dopĺňajte soľ iba pred spustením niektorého kompletného umývacieho programu. Zabráňte tak korózii stroja v dôsledku ponechania kryštálov soli alebo pretečeného roztoku na dne umývačky.



SK

- A. Vyberte spodný kôš a potom odskrutkujte a vyberte veko zásobníka soli (1).
- B. Pred prvým umývaním do otvoru v zásobníku vložte lievik (v dodávke) a nasypťe doň asi 1,5 kg soli.
- C. Naplňte zásobník soli vodou, malé množstvo vody obvykle zo zásobníka pretečie von (2).
- D. Po naplnení zásobníka riadne zaskrutkujte veko v smere chodu hodinových ručičiek.
- E. Obvykle počas 2 – 6 dní po naplnení zásobníka soľou prestane svietiť kontrolka soli.
- F. Ihneď po naplnení zásobníkov soľou spustíte nejaký umývací program (odporúčame program rýchleho umývania alebo oplachovania). Ak sa tak nestane, slaná voda môže poškodiť filtračný systém, čerpadlo alebo inú dôležitú súčasnú. V takom prípade zaniká nárok na záruku.

### **A** POZNÁMKA

1. Soľ je potrebné doplniť v okamihu, keď sa na ovládacom paneli rozsvieti kontrolka soli. Vzhľadom na rýchlosť rozpúšťania soli môže kontrolka soli svietiť aj po tom, čo bola soľ doplnená.  
Ak na ovládacom paneli nie je kontrolka soli (pri niektorých typoch), odhadnite okamih prídania soli do zmäkčovadla podľa počtu vykonaných umývacích cyklov.
2. Ak dôjde k rozsypaniu soli v okolí zásobníka, spustíte program Rapid rýchleho umývania alebo oplachovania, pri ktorom sa odstráni.

## Naplnenie dávkovača leštidla

### Dávkovač leštidla

Leštidlo sa uvoľňuje v záverečnej fáze programu pri leštení. To zabraňuje, aby sa na riade vytvárali kvapky, ktoré by na ňom mohli zanechať škvŕny a šmuhy. Takisto urýchľuje sušenie a odkvapkávanie vody z riadu. Vo vašej umývačke sa používa tekuté leštidlo. Dávkovač leštidla je umiestnený vo dvierkach vedľa dávkovača umývacieho prostriedku. Pri plnení dávkovača odoberte veko a vlievajte doň leštidlo, kým nezhasne indikátor leštidla. Objem zásobníka leštidla je asi 110 ml.

### Funkcia leštidla

Leštidlo sa automaticky dávkuje pri záverečnom leštiacom procese a zabraňuje vytváraniu škvŕn a šmúh počas sušenia.

## Pozor!

Do umývačky používajte výhradne značkové leštidlá. Dávkovače leštidla nikdy neplňte inými látkami (napr. čistidlom do umývačiek, tekutým saponátom). Mohlo by dôjsť k poškodeniu prístroja.

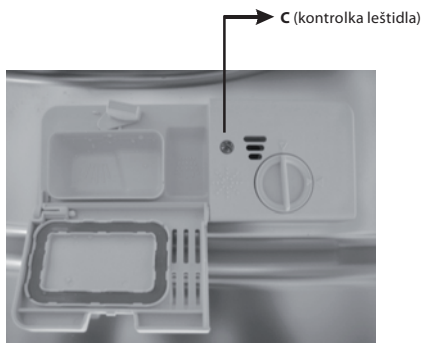
## Kedy doplniť dávkovač leštidla

Ak nie je ovládací panel vašej umývačky vybavený kontrolkou množstva leštidla, je nutné stav zásobníka odhadnúť podľa farby optického indikátora úrovne „C“ vedľa krytu dávkovača. Pri plnom dávkovači je indikátor celý tmavý. Pri úbytku leštidla sa tmavý bod zmenšuje. Obsah leštidla by nikdy nemal poklesnúť pod štvrtinu obsahu.

S úbytkom obsahu leštidla sa rozsah tmavej časti indikátora mení, ako je znázornené na obrázku dole.

SK

- Plný
- ◐ 3/4 obsahu
- ◑ 1/2 obsahu
- ◒ 1/4 obsahu – potrebné doplniť, aby sa netvorili škvry.
- Prázdny



## DÁVKOVAČ LEŠTIDLA



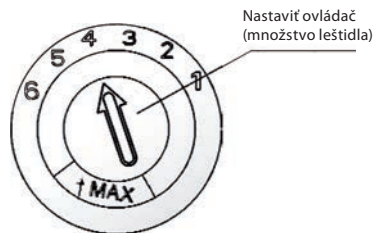
1. Dávkovač otvorte otočením veka k šípke „open“ (doľava) a veko vyberte.
2. Opatrne dolievajte do dávkovača leštidlo tak, aby nepretieklo.
3. Vložte veko tak, aby lícovalo so šípkou „open“ a zavrite ho otočením doprava.

Dbajte na to, aby nedošlo k preplneniu dávkovača, zvyšky leštidla spôsobujú penenie. Uniknuté zvyšky utrite handrou. Pred zatvorením dvierok nezabudnite vrátiť veko na dávkovač.

## Pozor!

Leštidlo, ktoré pri plnení pretieklo, vytrite nasiakavou handričkou, zabránite tak nadmernému peneniu pri ďalšom umývaní.

## Nastavenie dávkovača leštidla



Dávkovač leštidla umožňuje šesť polôh nastavenia. Pri prvom umývaní nastavte ovládač do polohy „4“.

Ak nastanú ťažkosti so zlým sušením a škvrnami, zvýšte dávkovanie leštidla tak, že odoberte veko dávkovača a ovládače nastavíte do polohy „5“. Ak sa riad stále zle suší a obsahuje škvry, nastavte ovládač na najbližšiu vyššiu hodnotu, kým sa škvry neprestanú tvoriť. Odporúčané nastavenie je „4“. (Výrobné nastavenie je „4“.)

## **A** POZNÁMKA

Ak sú po skončení umývania na riade kvapky vody alebo vápnnité škvry, zvýšte dávkovanie leštidla. Ak sa na riade objavia belavé lepkavé škvry alebo na nožoch a skle modravý poťah, znížte dávkovanie leštidla.

## Funkcia umývacieho prostriedku

Umývacie prostriedok obsahujúci chemikálie je potrebný na rozpustenie a odstránenie nečistôt z riadu a ich vyplavenie z umývačky. Na tieto účely je vhodná väčšina dostupných umývacích prostriedkov.

### Koncentrovaný umývacie prostriedok

Koncentrovaný umývacie prostriedok

- konvenčné zásadité prostriedky so žieravými zložkami
- nízko zásadité koncentrované prostriedky s prirodzenými enzýmami

### Umývacie prostriedok v tabletách

Umývacie prostriedky v tabletách rôznych typov sa rozpúšťajú rôzne rýchlo. Z toho dôvodu sa niektoré tablety počas krátkych programov celkom nerozpustia a neuvolnia zo seba všetky čistiace látky. Umývacie prostriedky v tabletách preto používajte len pri dlhých programoch, aby sa z nich všetky látky celkom vyplavili.

### Dávkovač umývacieho prostriedku

Umývacie prostriedok sa musí doplniť pred každým umývaním podľa pokynov uvedených v tabuľke umývacích cyklov. Táto umývačka má nižšiu spotrebu umývacích prostriedkov a leštidla než konvenčné umývačky. Bežná dávka umývacieho prostriedku je obvykle jedna lyžica na jedno umytie normálneho množstva riadu. Viac znečistený riad vyžaduje vyššiu dávku umývacieho prostriedku. Umývacie prostriedok pridávajte vždy tesne pred spustením umývačky, inak by mohol zvlhnúť a zle sa rozpúšťať.

### Použitie množstvo umývacieho prostriedku



## **POZNÁMKA**

- Ak je veko zatvorené: zatlačte na otváracie tlačidlo. Veko sa otvorí.
- Umývací prostriedok pridávajte vždy tesne pred spustením umývačky.
- Používajte iba značkové umývacie prostriedky určené pre umývačky.

## **UPOZORNENIE**

Umývacie prostriedky pôsobia korozívne! Starostlivo uložte mimo dosahu detí.

### **Správne používanie umývacieho prostriedku**

Používajte výhradne umývacie prostriedky určené pre umývačky. Umývacie prostriedky ukladajte na suché a čisté miesto. Práškové umývacie prostriedky sypte do dávkovača až tesne pred umývaním riadu.

### **Doplňte umývací prostriedok**

Naplníte dávkovač umývacím prostriedkom. Označenie ukazuje veľkosť dávky, ako je znázornené na obrázku:

- A. Dávka v dávkovači pre hlavný umývací cyklus.
- B. Dávka v dávkovači pre predumývací cyklus.

Pri dávkovaní a skladovaní umývacích prostriedkov dbajte na pokyny uvedené výrobcom na obale.

Zatlačte veko, kým celkom nezapadne.

Ak je riad silne znečistený, dodajte do dávkovača na predumývanie prídavnú dávku umývacieho prostriedku. Prostriedok tak začne pôsobiť už pri predumývanom cykle.

## **POZNÁMKA**

Na poslednej stránke nájdete informácie o dávkovaní umývacieho prostriedku pre jednotlivé programy. Uvedomte si, prosím, že vzhľadom na mieru znečistenia riadu a tvrdosti vody môžu nastať isté rozdiely.

Prečítajte si odporúčania výrobcu na obale umývacieho prostriedku.

## **Umývacie prostriedky**

Rozlišujú sa tri druhy umývacích prostriedkov

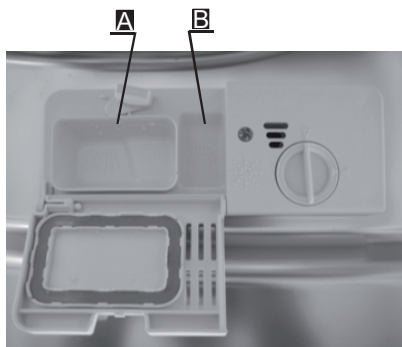
1. S fosfátmi a chlóróm
2. S fosfátmi bez chlóru
3. Bez fosfátov a chlóru

Nové umývacie prostriedky obvykle neobsahujú fosfáty. Z toho dôvodu nedochádza k mäččeniu vody pôsobením fosfátov. V takom prípade odporúčame naplniť zásobník soli, aj keď je tvrdosť vody iba 6 °dH. Pri použití bezfosfátových prostriedkov a tvrdej vody sa na riade a na skle často objavujú biele škvrny. Ak tento prípad nastane, potom dosiahnete lepšie výsledky umývania pridaním väčšieho množstva umývacieho prostriedku. Umývacie prostriedky bez chlóru málo bielia. Tmavé a farebné škvrny sa neodstránia úplne. V takom prípade spustíte program s vyššou pracovnou teplotou.

### **Pozor**

Všetky náplne do umývačky uschovajte na bezpečné miesto mimo dosahu detí.

Umývací prostriedok pridávajte do umývačky vždy tesne pred spustením umývacieho cyklu.



## PLNENIE KOŠOV UMÝVAČKY

Najlepšie výsledky umývania dosiahnete vtedy, keď sa budete riadiť nasledujúcimi pokynmi. Funkcie a vzhľad košov na riad a príbory sa môžu líšiť podľa modelu umývačky.

### Upozornenie pre vkladanie a vyberanie predmetov z košov

Odstráňte z riadu väčšie zvyšky pokrmov. Pripálené zvyšky z panvíc zmäknite. Riad nie je potrebné vopred oplachovať pod tečúcou vodou.

Predmety ukladajte do umývačky nasledujúcim spôsobom:

1. Predmety ako šálky, poháre, hrnce, misky a pod. ukladajte hore dnom.
2. Nádoby so zakrivenými alebo vyklenutými časťami ukladajte šikmo tak, aby z nich mohla vytekať voda.
3. Všetky predmety urovnajte tak, aby sa nemohli prevrhnúť.
4. Všetky predmety urovnajte tak, aby sa ostrekovacie ramená mohli voľne pohybovať.

Veľmi malé predmety by sa do umývačky dávať nemali, pretože by mohli ľahko prepadnúť košom.

### Vyberanie riadu z umývačky

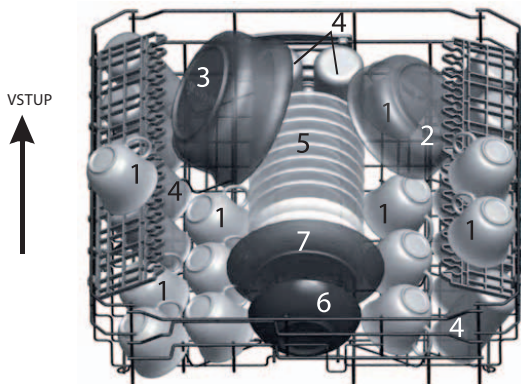
Odporúčame najskôr vyprázdniť spodný koš a potom až horný, vyhnete sa tak odkvapkávaniu vody z horného koša do spodného.

### Plnenie horného koša

Horný koš je určený pre krehkejšie a menšie predmety, ako sú poháre, hrnčeky, šálky a podšálky a ďalej tanieri, misky a plytké misky (ak nie sú príliš znečistené).

Riad a príbory ukladajte tak, aby ich nemohol prevrhnúť prúd striekajúcej vody.

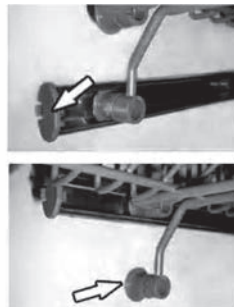
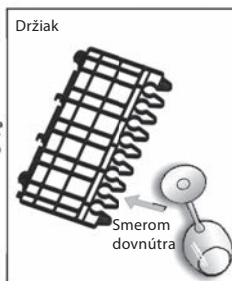
1. Šálky
2. Menšia miska
3. Veľká miska
4. Poháre
5. Podšálky
6. Tanier
7. Tanieriky



### Nastavenie horného koša

Výšku horného koša je možné upraviť tak, aby sa vytvorilo viac miesta pre väčšie kusy riadu ako v hornom tak v dolnom koši. Výšku horného koša nastavíte vloženie koliesok koša do vodiacich drážok umiestnených v rôznych výškach. Dlhé predmety, servírovací aj stolový príbor a nože ukladajte do koša tak, aby nebránili pohybu ostrekovacích ramien.

Držiak pohárov je možné sklopiť alebo vybrať, ak sa nebude používať.



## Plnenie dolného koša

Dlhé predmety a predmety, ktoré sa ťažko umývajú, t. j. hrnce, panvice, pokrievky, taniere a misky odporúčame vkladať do spodného koša, ako znázorňuje obrázok.

Taniere a pokrievky odporúčame ukladať do drážok po strane koša, aby nebránili rotácii horného ostrekovacieho ramena.

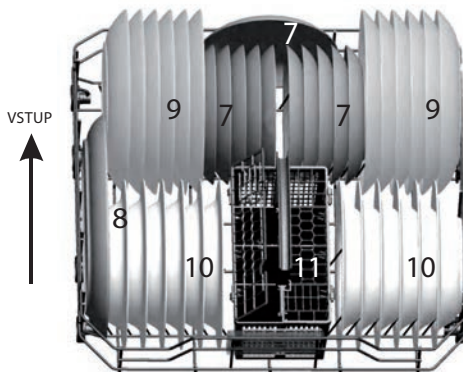
Hrnce, misky a pod. musia byť vždy uložené hore dnom.

Hlboké hrnce sa ukladajú šikmo, aby z nich mohla vytekať voda.

Spodný kôš je vybavený sklopnými stojanmi umožňujúcimi vkladanie veľkých hrncov a panvíc.

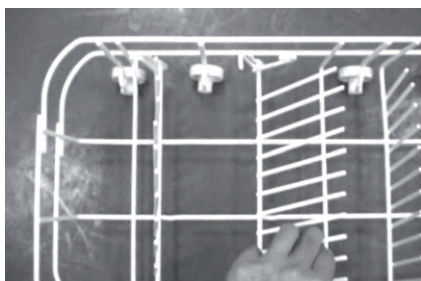
SK

- Hrnce, misky a pod. musia byť vždy uložené hore dnom.
  - Hlboké hrnce sa ukladajú šikmo, aby z nich mohla vytekať voda.
  - Spodný kôš je vybavený sklopnými stojanmi umožňujúcimi vkladanie veľkých hrncov a panvíc.
7. Tanieriky
  8. Oválny tanier
  9. Plytké taniere
  10. Hlboké taniere
  11. Košík na príbory



## Sklopný stojan

Stojan spodného koša je možné sklopiť, ako znázorňuje obrázok vpravo, vznikne tak viac miesta na uloženie hrncov a panvíc.

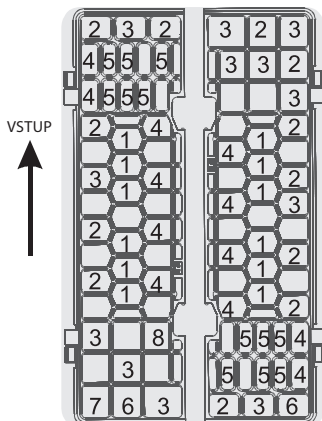




## Košík na príbory

Príbory sa vkladajú do dolného koša do príborového košíka vybaveného držadlom. Ak je kôš vybavený postrannými priehradkami, lyžice by sa do nich mali vkladat zvlášť do príslušných výrezov. Najmä dlhé kusy príboru by sa mali ukladať vo vodorovnej polohe v čele horného koša, ako znázorňuje obrázok.

- 1 Vidličky
- 2 Polievkové lyžice
- 3 Lyžice na dezert
- 4 Kávové lyžičky
- 5 Nože
- 6 Servírovacie lyžice
- 7 Naberačky
- 8 Servírovacie vidličky



SK

### **UPOZORNENIE!**

- Uistite sa, že žiadny predmet neprechádza dnom.
- Ostré predmety ukladajte vždy ostrím dolu!



## Nasledujúce druhy riadu/príborov sú na umývanie v umývačke

### Nevhodné

Príbory s drevenými, porcelánovými, rohovinovými alebo perleťovými držadlami.

Nádoby z plastov, ktoré nie sú odolné teplu.

Staršie príbory s lepenými časťami, ktoré nie sú odolné teplu.

Zlepovaný riad a príbory.

Cínové a medené predmety.

Krištáľové sklo.

Oceľové predmety, ktoré hrdzavejú.

Drevené misy.

Predmety zo syntetických vlákien.

### Podmienene vhodné

Niektoré druhy skiel, ktoré môžu po často opakovanom umývaní zmatnieť.

Strieborné a hliníkové časti, ktoré majú sklon strácať pri umývaní farbu.

Glazúrované vzory môžu pri častom umývaní v umývačke vyblednúť.

**POZNÁMKA:** Nevkladajte predmety znečistené cigaretovým popolom, voskom či farbami. Pri nákupe nového vybavenia kuchyne dbajte na to, aby bolo vhodné do umývačky.

**POZNÁMKA:** Nikdy umývačku nepreťažujte. Nepoužívajte riad, ktorý nie je vhodný na použitie v umývačke. Len tak dosiahnete dobré výsledky a ušetríte energiu.

## Vkladanie riadu a príborov

Pred vložení riadu:

Odstráňte hrubé zvyšky

Zvyšky pripálených pokrmov nechajte najskôr zmäknúť

### Pri vkladani riadu a príborov dbajte na to, aby:

Vkladané predmety nebránili otáčaniu sprchovacích ramien

Duté predmety ako šálky, poháre, misky a pod. ukladajte hore dnom, aby sa v nich nemohla zhromažďovať voda

SK

Riad a príbory sa nesmú ukladať na seba ani sa prekryvať

- Poháre sa nesmú vzájomne dotýkať, aby sa nepoškodili
- Väčšie predmety, ktoré sa umývajú ťažšie, ukladajte do spodného koša
- Horný kôš je určený pre krehkejšie a menšie predmety, ako sú poháre alebo šálky a hrnčeky

### Pozor!

Nože s dlhou čepeľou uložené vo zvislej polohe predstavujú nebezpečenstvo!

Dlhé alebo ostré predmety, ako sú krájacie nože, musia byť uložené vo vodorovnej polohe v hornom koši.

Poškodenie pohárov a iného riadu

### Možné príčiny:






- Typ skla alebo druh výrobku. Chemické zloženie umývacieho prostriedku.
- Teplota vody a dĺžka programu.

### Odporúčané riešenia:

- Používajte sklenený a porcelánový riad, ktorý je výrobcom označený na použitie v umývačke.
- Používajte jemné umývacie prostriedky určené pre príslušný riad, príp. si od výrobcu umývacieho prostriedku vyžiadajte ďalšie informácie.
- Vyberte program s najnižšou teplotou.
- Sklo a príbory vyberte z umývačky čo najskôr po skončení umývania, zabránite tak možnému poškodeniu.

# SPUSTENIE UMÝVACIEHO PROGRAMU

## Umývacie programy

Program	Stupeň znečistenia	Popis programu	Umývací prostriedok predumývanie/ umývanie	Dĺžka programu (min.)	Spotreba energie (kWh)	Spotreba vody (l)	Leštidlo
Intenzívne umývanie 	Pre silne znečistený riad a normálne znečistené hrnce, panvice a riad so zaschnutou špinou.	Predumývanie (50 °C) Umývanie (65 °C) Oplach Oplach (55 °C) Sušenie	5/25 g	125	1,36	19,5	★
Normálne umývanie 	Bežný denný cyklus pre bežne znečistený riad ako hrnce, taniere, poháre.	Predumývanie Umývanie (55 °C) Oplach Oplach (65 °C) Sušenie	5/25 g	160	1,30	16	★
ECO (EN 50242) 	Mierne znečistený riad ako taniere, príbory, misky, poháre a čisté panvice.	Predumývanie Umývanie (50 °C) Oplach (65 °C) Sušenie	5/25 g	165	1,02	12	★
1 hodinové umývanie 	Pre riad, ktorý stačí opláchnuť a ľahko osušiť.	Umývanie (60 °C) Oplach Oplach (50 °C) Sušenie	30 g	60	0,95	12	★
Rýchle umývanie 	Kratšie umývanie pre menej znečistený riad a rýchle umývanie.	Umývanie (40 °C) Oplach Oplach (40 °C)	20 g	30	0,5	11	

Spotreba energie pri vypnutom stave je 0 W, v pohotovostnom režime 0,4 W.

## Spustenie prístroja

### Spustenie umývacieho programu

- Vytiahnite oba koše, naplňte ich riadom a zasuňte ich späť.  
Odporúčame naplniť najskôr dolný kôš a potom horný (pozrite kapitolu „Plnenie košov umývačky“).
- Pridajte umývací prostriedok (pozrite kapitolu „Soľ, umývací prostriedok a leštidlo“).
- Pripojte napájací prívod do sieťovej zásuvky. Hodnoty napájania sú 220 – 240 V~, 50 Hz, špecifikácia sieťovej zásuvky je 10 A, 250 V~. Skontrolujte, či je prívod vody spustený naplno.
- Zavrite dvierka, stlačte tlačidlo **ON/OFF**. Kontrolka ON/OFF sa rozsvieti. Programovým tlačidlom zvolíte požadovaný umývací cyklus. Po 3 sekundách začne umývačka pracovať.

## Zmena programu

### Úvodné poznámky:

Program môžete meniť za chodu iba v prípade, že umývačka beží len krátky čas. V opačnom prípade môže byť umývací prostriedok už spotrebovaný a voda odčerpaná. Potom je potrebné zásobník umývacieho prostriedku znovu naplniť (pozrite kapitolu „Plnenie umývacím prostriedkom“).

### Existuje niekoľko spôsobov zmeny programu:

- Bežiaci program zrušíte pridržením tlačidla programu na 3 sekundy, potom stlačte požadovaný program. Ten sa spustí po 10 sekundách (pozrite časť „Spustenie umývacieho programu...“).

2. Pridržte tlačidlo požadovaného programu (okrem tlačidla bežiaceho programu) na dlhšie než 3 sekundy, program sa zmení na požadovaný, ktorý sa spustí po 10 sekundách.

**POZNÁMKA:** Ak otvoríte dvierka počas umývania, prístroj preruší cyklus. Kontrolka programu prestane blikať a bzučiak piska každú minútu do uzatvorenia dvierok. Po uzatvorení dvierok sa stroj rozbehne po 10 sekundách.

Kontrolky programu zobrazujú stav cyklu:

- a) Všetky kontrolky zhasnuté → stand-by
- b) Jedna kontrolka svieti → pauza
- c) Jedna z kontroliek pomaly bliká → program beží
- d) Jedna až tri kontrolky blikajú rýchlo → chyba

**SK**

## Zabudli ste vložiť nejaký riad?

Zabudnuté kusy riadu je možné vkladať kedykoľvek až do okamihu otvorenia dávkovača umývacieho prostriedku.

1. Pootvorte dvierka a vyčkajte na zastavenie programu.
2. Hneď ako ostrekovacie ramená skončia činnosť, môžete otvoriť dvierka.
3. Vložte zabudnuté kusy riadu.
4. Uzavrite dvierka, umývačka sa opäť spustí po 10 sekundách.

## Varovanie

Počas prevádzky je otváranie dvierok nebezpečné, pretože hrozí nebezpečenstvo oparenia sa horúcou vodou.

## Na konci umývacieho cyklu

Hneď ako je umývací cyklus dokončený, počas 8 sekúnd sa ozýva zvukový signál. Stlačením tlačidla **ON/OFF** umývačku vypnete, zavriete prívod vody a otvoríte dvierka.

Pred vyberaním riadu a príborov z umývačky vyčkajte pár minút, pretože sú krátko po umývaní horúce a ľahko by mohli popraskať. Tiež lepšie oschnú.

## Vypnite umývačku

Kontrolka programu svieti a neblinká, teraz je program na konci.

1. Stlačením tlačidla **ON/OFF** umývačku vypnite.
2. Zavrite vodovodný ventil!

## Opatrne otvorte dvierka

Horúci riad môže ľahko popraskať. Preto by sa pred vybratím z umývačky mal nechať aspoň 15 minút vychladnúť.

Otvorte dvierka a nechajte ich pootvorené. Pred vyberaním riadu vyčkajte niekoľko minút. Tak má čas vychladnúť a lepšie sa vysuší.

## Vyberanie riadu z umývačky

Vnútro umývačky býva obvykle vlhké.

Najskôr vyprázdnite dolný kôš a potom horný. Tak sa vyhnete odkvapkávaniu vody z horného koša do spodného.

# ÚDRŽBA A ČISTENIE

## Filtračný systém

Filter zabraňuje väčším kusom pokrmov a iným objektom vniknúť do čerpadla. Zvyšky môžu filter upchať a potom je nutné ho vybrať.

Filtračný systém pozostáva z hrubého filtra, prostredného (hlavného) filtra a (jemného) mikrofiltra.

### 1 Hlavný filter

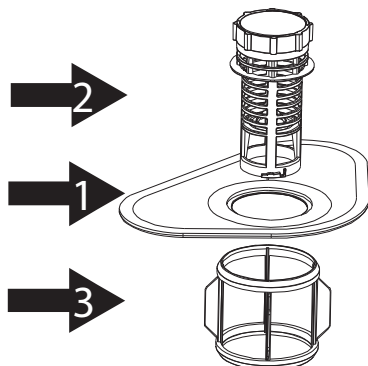
Časti pokrmov a nečistôt zachytené v tomto filtri sú rozdrobené tryskou umiestnenou na konci ostrekovacieho ramena a odplavené do odpadu.

### 2 Hrubý filter

V tomto filtri sa zachytávajú väčšie častice ako kusy kostí alebo skla, ktoré by mohli upchať odpad. Ak potrebujete odstrániť z filtra zachytené častice, jemne stlačte jeho hornú časť a potom ho vytiahnite.

### 3 Jemný filter

Tento filter zachytáva špinu a zvyšky potravín z odpadovej nádržky a zabraňuje, aby sa počas umývacieho cyklu znovu usadili na riade.



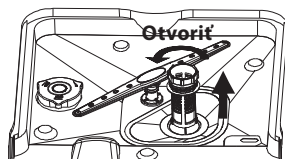
SK

- Po každom použití umývačky skontrolujte, či nie je filter upchatý.
- Po odskrutkovaní hrubého filtra môžete vybrať celý filtračný systém. Odstráňte všetky zvyšky pokrmov a potom filter prepláchnite pod tečúcou vodou.

### Krok 1

Otočte filtrom proti smeru chodu hodinových ručičiek a potom ho vysuňte.

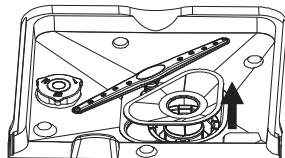
1



### Krok 2

Vysuňte hlavný filter nahor.

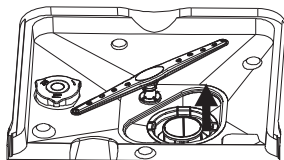
2



### Krok 3

Vysuňte jemný filter nahor.

3



**POZNÁMKA:** Filtračný systém rozoberiete podľa krokov 1 až 3; pri postupe od kroku 3 ku kroku 1 systém zložíte.

## Montáž filtra

Pravidelné čistenie filtra zaisťuje najlepší výkon a výsledky umývania. Filter účinne zachytáva častice z umývacej vody a umožňuje tak recykláciu vody počas umývacieho cyklu. Pravidelné čistenie filtra zaisťuje najlepší výkon a výsledky umývania. Preto je potrebné po každom umývanom cykle odstrániť z filtra väčšie

zachytené častice vypláchnutím filtra pod tečúcou vodou. Filter vyberte ťahom za úchyt filtra v zvislom smere. Celý filter by sa mal čistiť raz týždenne.

Na čistenie hrubého a jemného filtra použite čistiacu kefu. Zostavte časti filtra podľa obrázkov na poslednej stránke a celý systém vložte do umývačky na pôvodné miesto a zatlačte ho smerom dole.

Umývačka sa nesmie nikdy používať bez filtra. Nesprávne uloženie filtra môže znížiť výkon stroja a poškodiť riad a príbory.

### **⚠ Varovanie**

- Umývačka sa nesmie nikdy používať bez filtra.
- Nesprávne uloženie filtra môže znížiť výkon stroja a poškodiť riad a príbory.

**SK**

### **Čistenie ostrekovacích ramien**

Pravidelné čistenie ostrekovacích ramien od chemikálií z tvrdej vody je veľmi dôležité, pretože vznikajúci vodný kameň zanáša trysky a ložiská. Ostrekovacie ramená môžete vybrať po vyskrutkovaní matice na vrchnej časti ramena v smere chodu hodinových ručičiek, potom je možné ramená vybrať.

Opláchnite ostrekovacie ramená v teplej mydlovej vode a jemnou kefou očistite trysky. Po očistení ich nasadte späť.

### **Starostlivosť o umývačku**

Ovládací panel čistite mierne navlhčenou handričkou. Po čistení dôkladne osušte.

Na údržbu vonkajších častí používajte kvalitný leštiaci vosk.

Na čistenie častí umývačky nikdy nepoužívajte ostré nástroje, škrabadlá ani drsné čistiadlá.

### **Ochrana proti zamrznutiu**

V zime vykonávajte opatrenia proti zamrznutiu umývačky. Po skončení každého umývacieho cyklu vykonajte nasledujúce pokyny:

1. Odpojte umývačku od napájania.
2. Zavrite vodovodný ventil a odpojte prívodnú hadicu od vodovodného ventilu.
3. Nechajte odkvapkať vodu z prívodnej hadice a vodovodného ventilu. (Na zachytenie vody použite hrniec.)
4. Pripojte znovu prívodnú hadicu k vodovodnému ventilu.
5. Vyberte z dolnej časti umývačky nádržku a vysušte vodu z nádržky pomocou huby.

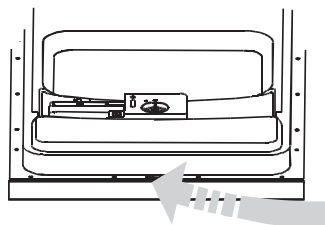
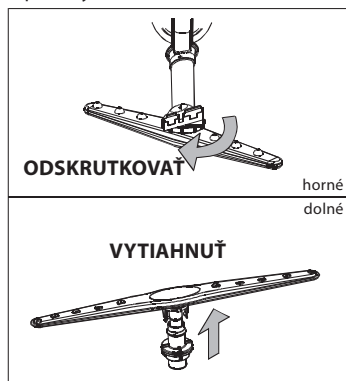
### **Čistenie dvierok**

Na čistenie hrán dvierok používajte iba handričku navlhčenú teplou vodou.

Nepoužívajte žiadne čistiace prostriedky v spreji, mohli by spôsobiť vniknutie vody do zámky dvierok a do elektrických súčastí.

### **⚠ UPOZORNENIE**

- Nepoužívajte čistiace prostriedky v spreji na čistenie dvierok, mohli by spôsobiť vniknutie vody do zámky a do elektrických súčastí.
- Na čistenie povrchov z nehrdzavejúcej ocele nepoužívajte abrazívne čistiadlá ani papierové utierky, pretože by ich mohli poškrabať alebo zanechať škvrny.



## Ako udržať umývačku v dobrom stave

### Po každom umývaní

Po každom umývaní zavrite prívod vody do prístroja a ponechajte dvierka mierne otvorené tak, aby zvnútra vyprchala vlhkosť a pachy.

### Odpojte napájací prívod

Pred každým čistením a údržbou odpojte napájací prívod od sieťovej zásuvky. Neriskujte.

### Nepoužívajte rozpúšťadlá ani abrazívne čistiadlá

Na čistenie vonkajších a gumových častí umývačky nikdy nepoužívajte saponáty ani abrazívne čistiadlá. Používajte iba handričku navlhčenú v teplej mydlovej vode.

Škrvny z antikorových častí vnútri umývačky odstráňte handričkou zvlhčenou v slabom octovom roztoku alebo špeciálnym prostriedkom určeným pre umývačky.

### Pred dlhšou prestávkou v prevádzke

Ak umývačku nebudete dlhší čas používať, vykonajte umývací cyklus bez riadu, odpojte prívod elektriny, uzavrite prívod vody a nechajte dvierka umývačky pootvorené. Zabráňte tak vzniku zápachu vnútri stroja a šetríte tesnenie dvierok.

### Sťahovanie umývačky

Ak je nutné umývačku premiestniť, pokúste sa pritom udržať ju vo zvislej polohe. Ak je to nevyhnutné, môže byť položená na zadnú časť.

### Tesnenie

Zvyšky pokrmov, ktoré sa zachytia v tesnení dvierok, predstavujú jeden z faktorov tvorby zápachu v umývačke. Pravidelné čistenie tesnenia navlhčenou hubou tomu zabráni.

## POKYNY NA INŠTALÁCIU

### Pripojenie k napájacej sieti

#### UPOZORNENIE

Bezpečnostné pokyny:

- NA PRIPOJENIE UMÝVAČKY NIKDY NEPOUŽÍVAJTE PREDLŽOVACÍ KÁBEL ANI ADAPTÉROVÚ ZÁSTRČKU.
- ZA ŽIADNYCH OKOLNOSTÍ NEODSTRAŇUJTE Z NAPÁJACEJ ZÁSTRČKY UZEMŇOVACÍ VODIČ.

### Požiadavky na napájanie

Overte si na štítku spotrebiča, či menovité napätie zodpovedá napájacej sieti, ku ktorej bude pripojený. Sieťový okruh by mal byť vyhradený iba pre umývačku a musí byť chránený poistkou s hodnotou 10 A, časovou poistkou alebo ochranným spínačom.

#### Pred použitím zaistite riadne uzemnenie

### Elektrické pripojenie

Skontrolujte, či napájacie napätie a frekvencie zodpovedajú hodnotám uvedeným na štítku spotrebiča. Napájací kábel pripojte iba k sieťovej zásuvke, ktorá je riadne uzemnená. Ak sieťová zásuvka, ku ktorej má byť spotrebič pripojený, nezodpovedá zástrčke napájacieho kábla, vymeňte zásuvku. Pri použití adaptéra hrozí nebezpečenstvo jeho prehriatia a vznietenia.

### Pokyny na uzemnenie

- Prístroj musí byť uzemnený. V prípade poruchy alebo havárie môže uzemnenie znížiť riziko úrazu elektrickým prúdom, pretože predstavuje vodič prúdu s najnižším elektrickým odporom. Prístroj je vybavený napájacím káblom obsahujúcim uzemňovací vodič a zástrčku s uzemňovacím kontaktom. V súlade s národnými predpismi a vyhláškami musí byť napájací kábel pripojený do riadne zapojenej a uzemnenej sieťovej zásuvky.

## **⚠ UPOZORNENIE**

- Nesprávne pripojenie uzemňovacieho vodiča môže zvýšiť riziko úrazu elektrickým prúdom.
- Ak nie ste presvedčení o správnom uzemnení prístroja, obráťte sa na kvalifikovaného technika.
- Neupravujte zástrčku napájacieho kábla dodaného s prístrojom. Ak zástrčka napájacieho kábla nezodpovedá sieťovej zásuvke, nechajte si nainštalovať novú od kvalifikovaného technika.

## **⚠ UPOZORNENIE**

Po použití zavrite vodovodný ventil.

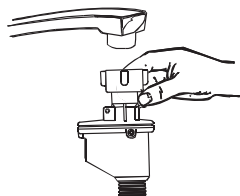
### **Pripojenie bezpečnostnej hadice prívodu vody**

**SK**

Umývačka musí byť pripojená k zdroju vody novou súpravou hadíc. Starú prírodnú hadicu nepoužívajte.

Tlak vody musí byť v rozmedzí 0,04 MPa a 1 MPa. Ak je tlak vody nižší, obráťte sa na servisné oddelenie výrobcu.

1. Vytiahnite bezpečnostnú prírodnú hadicu celkom z jej úložiska na zadnej strane umývačky.
2. Nasadte koncovku na prívod vody so závitom 3/4 palca a utiahnite skrutkový spoj.
3. Pred použitím umývačky celkom otvorte kohútik prívodu.



### **Bezpečnostná prírodná hadica**

Hadica má dvojité steny. Systém hadice zaisťuje uzatvorenie toku vody v prípade, že dôjde k pretrhnutiu hadice alebo k vniknutiu vody do priestoru medzi dvojité steny hadice.

## **⚠ UPOZORNENIE**

Ak je umývačka pripojená k rovnakému prívodu ako drezová batéria so sprchou, môže dôjsť k prasknutiu prírodnej hadice sprchy. Ak je drez vybavený sprchou, odporúčame hadicu demontovať a otvor zaslepiť.

### **Odpojenie bezpečnostnej hadice prívodu vody**

1. Zavrite prívod vody.
2. Uvoľnite tlak vody v hadici stlačením tlačidla uvoľnenia tlaku. Zabráňte tak poliatu seba aj okolie vodou z hadice.  
Odskrutkujte hadicu od prívodu vody.

### **Pripojenie studenej vody**

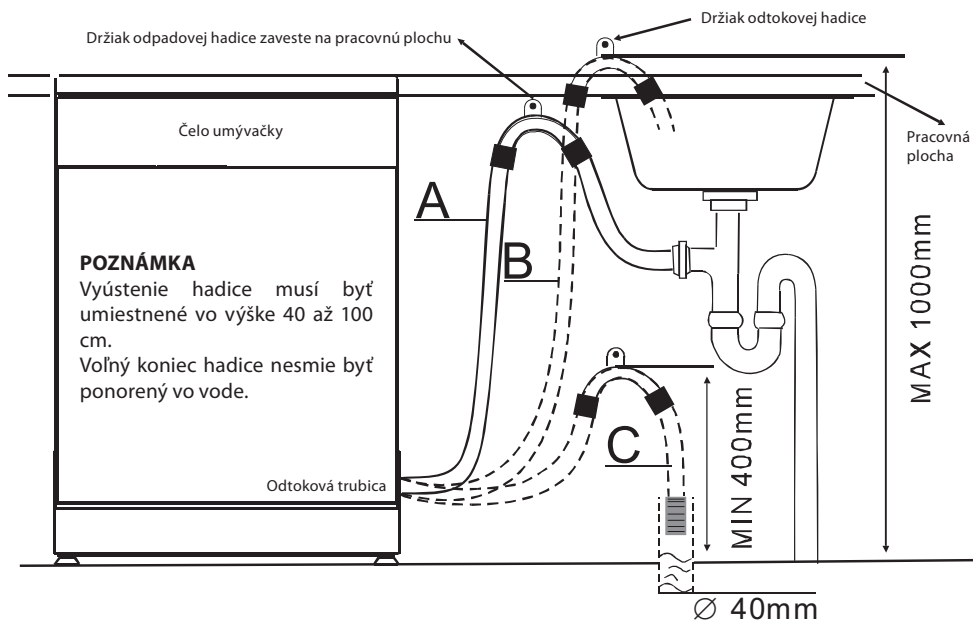
Prírodnú hadicu studenej vody pripojte ku skrutkovej spojke s priemerom 3/4 palca a uistite sa, že je pevne uchytaná. Ak je prírodné potrubie nové alebo sa dlho nepoužívalo, nechajte chvíľu prúdiť vodu, kým sa celkom nevyčistí. V prípade nedodržania tejto zásady hrozí zanesenie prírodnej hadice a poškodenie stroja.

### **Pripojenie odpadovej hadice**

Pripojte odpadovú hadicu k odpadovému potrubiu s minimálnym priemerom 4 cm alebo ju vložte do výlevky a zaisťte, aby sa neohýbala ani nelámala. Použite špeciálnu plastovú podpierku dodanú s prístrojom. Vyústenie hadice musí byť umiestnené vo výške 40 až 100 cm. Voľný koniec hadice nesmie byť ponorený do vody, aby ju stroj nemohol nasáť späť.



## **▲ ODTOKOVÚ HADICU ZAVESTE JEDNÝM ZO SPÔSOBOV A, B ALEBO C**

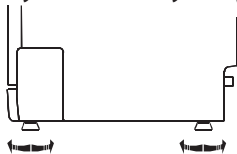


SK

### **Umiestnenie umývačky**

Stroj umiestnite na požadované miesto. Zadná časť by mala smerovať k stene a bočné časti k susedným skriniam alebo stenám. Umývačka je vybavená hadicami na prívod a odtok vody, ktoré je možné umiestniť vpravo aj vľavo, a tak umožniť ideálnu inštaláciu.

### **Vyrovnanie umývačky**



Hneď ako je umývačka postavená na svojom mieste, jej výšku je možné prispôbiť pomocou nastavovacích skrutiek umiestnených v dolnej časti. Umývačka nesmie byť naklonená o viac než 2°.

### **Odtok vody**

Pripojte odpadovú hadicu. Hadica odpadovej vody musí perfektne tesniť, aby zo spoja nevytekala voda. Uistite sa, že odpadová hadica nie je skrútená ani postláčaná.

### **Predlžovacia hadica**

Ak potrebujete predlžovaciu odpadovú hadicu, použite podobný typ. Nesmie byť dlhšia než 4 m, v opačnom prípade by sa znížil výkon umývačky.

### **Pripojenie vodnej uzávierky**

Pripojenie odpadovej hadice musí byť umiestnené vo výške medzi 40 cm (minimum) a 100 cm (maximum) nad dnom umývačky. Hadica odpadovej vody by mala byť prichytená svorkou. Voľný koniec hadice nesmie byť ponorený vo vode.

## Spustenie umývačky

Pred spustením umývačky je potrebné skontrolovať nasledujúce položky.

1. Umývačka stojí rovno a pevne.
2. Prívodný ventil je otvorený.
3. Zo spojov hadíc a stroja neuniká voda.
4. Kábel je riadne pripojený.
5. Prívod energie je zapnutý.
6. Prívodné aj odpadové hadice sú pripojené a upevnené.
7. Z umývačky je odstránený všetok obalový materiál a nálepky.

SK

### POZOR

- Po inštalácii si uschovajte návod na použitie.
- Obsah návodu poskytuje užívateľovi dôležité informácie.

## TIPY NA RIEŠENIE ŤAŽKOSTÍ

### Ešte skôr ako zavoláte do servisu

Ak si prečítate obsah tabuliek na nasledujúcich stránkach, možno nebudete musieť volať do servisu.

	Problém	Možná příčina	Čo urobiť
Technický problém	Umývačka sa nespustí.	Spálená poistka alebo istič rozpojil obvod.	Vymeňte poistku alebo zapnite istič. Odpojte všetky ostatné elektrospotrebiče zdieľajúce rovnaký sieťový okruh s umývačkou.
		Napájanie nie je zapnuté.	Skontrolujte, či je umývačka zapnutá a dvierka sú riadne zatvorené. Skontrolujte, či je zástrčka napájacieho prívodu riadne pripojená do sieťovej zásuvky.
		Tlak vody je nízky.	Skontrolujte, či je prívod vody riadne pripojený a prívodný ventil otvorený.
		Dvierka umývačky nie sú riadne zatvorené.	Skontrolujte, či sú dvierka riadne zatvorené.
	Z umývačky sa neodčerpáva voda.	Odpadová hadica je skrútená.	Skontrolujte odpadovú hadicu.
		Filter je upchatý.	Skontrolujte hrubý filter (pozrite kapitolu „Čistenie filtra“).
		Kuchynská výlevka je upchatá.	Skontrolujte kuchynskú výlevku, či dobre vypúšťa vodu. Ak voda z výlevky neodteká, obráťte sa na inštalatéra.

	<b>Problém</b>	<b>Možná príčina</b>	<b>Čo urobiť</b>
Bežné problémy	Pena v nádržke.	Nevhodný umývací prostriedok.	Používajte iba špeciálne prostriedky do umývačiek, aby sa netvorila pena. Ak sa pena vytvorí, otvorte dvierka umývačky a nechajte penu zmiznúť. Nalejte do nádržky 4 l studenej vody. Zavrite umývačku a spustíte niektorý program, ktorý na záver vyčerpá vodu. V prípade nutnosti opakujte.
		Pretečené leštidlo.	Pretečené leštidlo vždy ihneď utrite.
	Zhrdzavené vnútro nádržky.	Bol použitý umývací prostriedok s farbivom.	Uistite sa, že používate prostriedok bez farbiva.
	Biely potah na vnútornom povrchu.	Vodný kameň z tvrdej vody.	Na vyčistenie vnútra použite hubku navlhčenú v čistiacom prostriedku pre umývačky. Použite gumové rukavice. Nikdy nepoužívajte iný čistiaci prostriedok než pre umývačky, zabránite tak peneniu alebo vzniku mydlín.
	Na príboroch zostávajú škrvy od hrdze.	Tieto príbory nie sú odolné proti korózii.	
Po pridaní soli sa umývačka nespustí. Do umývacieho cyklu sa dostala soľ.		Po pridaní soli vždy spustíte rýchly umývací program bez funkcie turbo (ak je na vašom type k dispozícii) a do umývačky pritom nekladajte porcelánový riad.	
Veko zmäkčovadla soli je uvoľnené.		Skontrolujte veko. Uistite sa, že je pevne utiahnuté.	
Hluk	Klepavé zvuky zvnútra umývačky.	Ostrekovacie rameno naráža na nejaký predmet v koši.	Prerušte program a preusporiadajte riad, ktorý prekáža ostrekovaciemu ramenu v pohybe.
	Hrkaté zvuky zvnútra umývačky.	Menšie kusy riadu sa pohybujú po umývačke.	Prerušte program a nanovo usporiadajte riad.
	Tlkot vo vodovodnom potrubí.	Môže byť spôsobené miestnou inštaláciou alebo veľkosťou prierezu potrubia.	Na funkciu umývačky to nemá vplyv. V prípade pochybností sa obráťte na kvalifikovaného inštalátora.

	Problém	Možná příčina	Čo urobiť
Zlé výsledky umývania	Riad nie je čistý.	Riad nebol správne uložený.	Pozrite poznámky v kapitole „Plnenie košov umývačky“.
		Nebol zvolený dostatočne výkonný program.	Zvoľte výkonnejší program. Pozrite „Tabuľka umývacích programov“.
		Neuvoľnilo sa dostatočné množstvo umývacieho prostriedku.	Pridajte viac umývacieho prostriedku alebo použite iný typ.
		Kusy riadu prekážajú v pohybe ostrekovacích ramien.	Usporiadajte riad tak, aby nebránil ostrekovacím ramenám v pohybe.
		Filtračný systém naspodku umývacieho priestoru nie je správne zosadený alebo nie je čistý. To môže spôsobiť zablokovanie ostrekovacích trysiek.	Vyčistite filter alebo zosadte riadne jeho časti dohromady. Vyčistite ostrekovacie trysky. Pozrite kapitolu „Čistenie ostrekovacích ramien“.
Zakalenie na sklenenom riade.	Kombinácia mäkkej vody a nadbytočného množstva umývacieho prostriedku.	Ak používate mäkkú vodu, použite na umývanie skla menej umývacieho prostriedku a zvoľte kratší program.	
Čierne alebo sivé škvrny na riade.	Hliníkové predmety sa dostali do styku s ostatným riadom.	Na odstránenie týchto škvŕn použite jemné abrazívne čistiadlo.	
V nádobke dávkovača zostal umývaci prostriedok.	Riad zakrýval nádobku dávkovača.	Preusporiadajte riad.	
Nedostatočné sušenie	Riad sa nesuší.	Nesprávne uloženie do koša.	Uložte riad do umývačky podľa odporúčaného usporiadania.
		Slabý výsledok leštenia.	Zvýšte dávku leštidla/naplňte znovu dávkovač leštidla.
		Riad bol vybratý príliš skoro.	Nevyberajte riad bezprostredne po skončení umývania. Pootvorte dvierka, aby mohla uniknúť para. Začnite vykladať riad z koša až vtedy, keď ho jeho teplota dovolí brať do ruky. Vyprázdňte najskôr spodný kôš. Vyhnite sa tak odkvapkávaniu vody z horného koša do spodného.
		Bol zvolený nevhodný program.	Pri krátkom programe je umývacia teplota nižšia. To tiež znižuje účinnosť umývania. Zvoľte program s dlhším procesom umývania.
		Použitie príborov s nekvalitným povrchom	Sušenie takýchto predmetov je omnoho náročnejšie. Takéto príbory a riad nie sú vhodné na umývanie v umývačkách.

## Chybové kódy

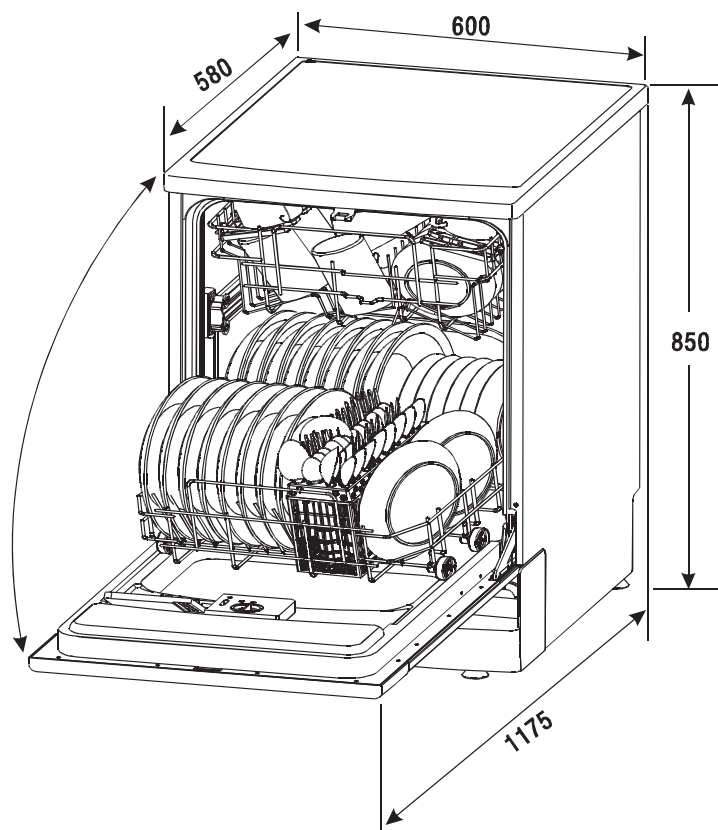
Ak sa vyskytne chyba, bzučiak umývačky sa rozozvučí na 30 sekúnd a jedna až tri kontrolky rýchlo blikajú:

Kódy	Význam	Možná příčina
Kontrolka programu 1 hodinové umývanie rýchlo bliká.	Čas plnenia vodou dlhší než očakávaný.	Prívod vody je zatvorený, dodávka vody je obmedzená alebo je nízky tlak vody.
Kontrolka programu Normálne umývanie rýchlo bliká.	Únik vody	Porušenie hadíc.

## **⚠ UPOZORNENIE**

- Ak dôjde k úniku vody, zavrite prívodný vodovodný ventil a potom sa obráťte na autorizované servisné stredisko.
- Ak je na dne umývacieho priestoru voda v dôsledku pretečenia alebo úniku, odstráňte ju pred novým spustením umývačky.

## TECHNICKÉ ÚDAJE



SK

## Tabuľka technických údajov

Technické údaje pre umývačku do domácnosti podľa predpisov EÚ č. 1059/2010:

Výrobca	ECG
Typ/popis	EDF 6015 QA+
Počet súprav riadu	12
Energetická trieda (1)	A+
Ročná spotreba energie (2)	291 kWh
Spotreba energie na štandardný umývací cyklus	1,02 kWh
Spotreba energie vo vypnutom stave	0 W
Spotreba energie v pohotovostnom režime	0,4 W
Ročná spotreba vody (3)	3 360 l
Trieda účinnosti sušenia (4)	A
Štandardný umývací cyklus (5)	ECO 50 °C
Dĺžka programu štandardného umývacieho cyklu	165 min.
Hladina hluku	49 dB(A) re 1 pW
Montáž	Samostatne stojaca
Možnosť vstavania	Nie
Výška	850 mm
Šírka	600 mm
Hĺbka (vrátane pripojenia)	580 mm
Príkon	1930 W
Menovité napätie / kmitočet	230 V~ 50 Hz
Tlak vody (hydrodynamický tlak)	0,4 – 10 barov = 0,04 – 1 MPa

### POZNÁMKA

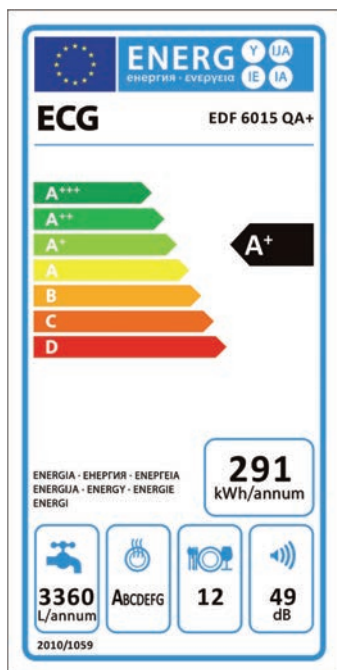
- 1 A + + + (najvyššia účinnosť) až D (najnižšia účinnosť)
- 2 Spotreba energie 291 kWh za rok na základe 280 štandardných umývacích cyklov s použitím studenej vody a programov s nižšou energetickou spotrebou. Skutočná spotreba energie závisí od spôsobu používania spotrebiča.
- 3 Spotreba vody 3 360 litrov za rok na základe 280 štandardných umývacích cyklov. Skutočná spotreba vody závisí od spôsobu používania spotrebiča.
- 4 A (najvyššia účinnosť) až G (najnižšia účinnosť)
- 5 Tento program je vhodný na umývanie bežne znečisteného riadu a zároveň ide o najúčinnjší program v zmysle spotreby energie a vody pre túto kategóriu riadu.

Prístroj spĺňa európske normy a predpisy v súčasnom znení:

- LVD 2006/95/EC
- EMC2004/108/EC
- EUP 2009/125/EC

Vyššie uvedené hodnoty boli namerané za špecifických pracovných podmienok v súlade s príslušnými normami. Výsledky sa môžu významne líšiť v závislosti od množstva a miery znečistenia riadu, tvrdosti vody, množstva umývacieho prostriedku a pod.

Tento návod na použitie je spracovaný podľa noriem a predpisov Európskej únie.



## LIKVIDÁCIA

Riadne z umývačky odstráňte všetok obalový materiál.

Všetok obalový materiál je možné recyklovať.

Súčasti z plastu sú označené štandardnými medzinárodnými skratkami:

- PE.....polyetylén, napr. baliaca fólia
- PS.....polystyrén, napr. vypchávkový materiál
- POM.....polyoxymetylén, napr. plastové svorky
- PP.....polypropylén, napr. materiál lievika na soľ
- ABS.....akrylonitrilbutadiénstyren, napr. ovládací panel

## ⚠ UPOZORNENIE

- Obalový materiál môže byť nebezpečný pre deti!
- Nepotrebný obalový materiál, prosím, odovzdajte v zbernom dvore. Znehodnoťte pri tom prístroj tak, že odstránite dvierka a odstrihnete napájací kábel.
- Kartónová škatuľa obalu je vyrobená z recyklovaného papiera, a preto by mala byť odovzdaná do zberu na ďalšiu recykláciu.
- Riadnou likvidáciou prístroja prispejete k ochrane životného prostredia a ľudského zdravia, ktoré by mohli byť ohrozené v prípade nesprávneho zaobchádzania s vyradeným výrobkom.
- Viac informácií o recyklácii tohto výrobku získate od miestnych úradov alebo od zberného strediska.

**LIKVIDÁCIA:** Neodkladajte výrobok do netriedeného odpadu z domácnosti. Jednotlivé časti sa musia triediť podľa materiálov a ukladať zvlášť na ďalšie spracovanie.



# ZÁRUČNÍ LIST

Označení výrobku:

Název:

Výrobní číslo:

Datum prodeje:

Razítko prodejny  
prodávajícího:

Čitelný podpis  
prodávajícího:

Vážený zákazníku,

děkujeme Vám za zakoupení výrobku importovaného naší společností. Věříme, že jste tak učinil po důkladném zvážení technických parametrů a účelu, pro který jej budete používat. Následujícími informacemi bychom chtěli přispět k Vaší plné spokojenosti se zakoupeným výrobkem.

- Před prvním uvedením výrobku do provozu si pečlivě přečtěte přiložený návod k obsluze a důsledně se řiďte všemi pokyny.
- Vámi zakoupený výrobek je určen pro běžné domácí používání. Pro profesionální použití jsou určeny výrobky specializovaných firem.

Bližší informace o Záruce a Autorizovaných servisních střediscích Vám poskytneme:

- prodávající
- Servisní linka: **800 231 231**
- email: [servis@bmk servis.cz](mailto:servis@bmk servis.cz)
- Infolinka K+B: **800 121 120**
- email: [reklamace@kbexpert.cz](mailto:reklamace@kbexpert.cz)

Aktuální informace o Autorizovaných servisních střediscích a aktuální znění záručních podmínek naleznete také na [www.ecg.cz](http://www.ecg.cz).

**K+B Progres, a.s.**, IČO: 61860123

Sídlo: U Expertu 91, 250 69 Klíčany, okr. Praha – východ, zapsaná  
v Obchodním rejstříku u Městského soudu v Praze, oddíl B, vložka 2902

## Záruční podmínky

- Záruka vyplývající z těchto záručních podmínek je poskytována pouze kupujícímu spotřebiteli (dále také jen „Kupující“) a jen na výrobek sloužící k běžnému používání v domácnosti.
- Prodávající poskytuje Kupujícímu spotřebiteli Záruku v trvání dvaceti čtyř měsíců, a to od data převzetí prodaného výrobku Kupujícími. Základním průkazem práv Kupujícího ve smyslu Občanského zákoníku je pořizovací doklad (paragon, faktura, leasingová smlouva). Pokud byl při prodeji vydán Záruční list, je tento součástí výrobku s výrobním číslem uvedeným v tomto záručním listě. Ve vlastním zájmu si ho uschovte.
- Kupující má v rámci Záruky právo na bezplatné, včasné a řádné odstranění vady, popřípadě – není-li to vzhledem k povaze (tzn. příčině i projevu) vady neúměrné – právo na výměnu výrobku. Pokud není takový postup možný, je Kupující oprávněn žádat přiměřenou slevu z ceny výrobku. Právo na výměnu výrobku nebo odstoupení od kupní smlouvy lze uplatnit jen při splnění všech zákonných předpokladů, a to pouze tehdy, nebyl-li výrobek nadměrně opotřeben, poškozen. A výrobek musí být používán v souladu s návodem.
- Právo na odstranění vady výrobku (i všechna případná další práva ze Záruky) doporučujeme uplatnit v nejbližším Autorizovaném servisním středisku. Zároveň musí Autorizovanému servisnímu středisku umožnit ověření existence reklamované vady, včetně odpovídajícího vyzkoušení (popř. demontáže) výrobku, v provozní době tohoto střediska.
- Každé právo ze Záruky je nutno uplatnit v příslušném Autorizovaném servisním středisku bez zbytečného odkladu, nejpозději však do konce záruční doby, jinak zaniká.
- Autorizované servisní středisko posoudí oprávněnost reklamace a podle povahy vady výrobku rozhodne o způsobu opravy. Kupující je povinen poskytnout Autorizovanému servisnímu středisku součinnost potřebnou k prokázání uplatněného práva na odstranění vady, k ověření existence reklamované vady i k záruční opravě výrobku.
- Běh záruční doby se stanoví po dobu od řádného uplatnění práva na odstranění vady do provedení záruční opravy Autorizovaným servisním střediskem, avšak jen při splnění podmínky uvedené v předchozím bodu.
- Po provedení záruční opravy je Autorizované servisní středisko povinno vydat Kupujícímu čitelnou kopii Opravního listu. Opravní list slouží k prokazování práv Kupujícího, proto ve vlastním zájmu před podpisem Opravního listu zkontrolujte jeho obsah a kopii Opravního listu pečlivě uschovte.
- Jestliže nebude reklamovaná vada zjištěna nebo nejde-li o záruční vadu, za kterou odpovídá Prodávající, či neposkytne-li Kupující Autorizovanému servisnímu středisku shora uvedenou součinnost, je Kupující, povinen nahradit Prodávajícímu i Autorizovanému servisnímu středisku veškeré případné náklady, které jim v souvislosti s tím vzniknou.
- Záruka vyplývající z těchto záručních podmínek platí pouze na území České republiky a Slovenské republiky. Nevztahuje se na opotřebený nebo poškozený výrobek (včetně poškození způsobeného poruchami v elektrické síti, použitím nevhodných náplní, nevhodnými provozními podmínkami aj.), případný nedostatek jakosti nebo užitné vlastnosti (které nejsou závadou) ani na výrobek použitý nad rámec běžného používání v domácnosti (např. k podnikatelským účelům aj.).
- Poskytnutím záruky nejsou dotčena práva Kupujícího, která se ke koupi výrobku váží dle ustanovení zvláštních právních předpisů.
- Prodávající je povinen předat Kupujícímu při prodeji výrobku a na požádání Kupujícího poskytnout mu i kdykoli poté aktuální seznam Autorizovaných servisních středisek v České republice, včetně jejich telefonních čísel.
- Ostatní ustanovení se řídí Občanským zákoníkem a Zákonem na ochranu spotřebitele.

### Ze záručních oprav jsou vyloučeny zejména tyto případy:

- Kupující při reklamaci výrobku nepředložil platný doklad o koupi.
- Výrobek byl instalován nebo používán v rozporu s návodem k obsluze, příp. s návodem na montáž.
- Údaje na záručním listu nebo dokladu o zakoupení se liší od údajů na výrobním štítku spotřebiče.
- Při chybějícím nebo poškozeném výrobním štítku spotřebiče.
- Je-li výrobek používán k jinému než výrobcem stanovenému účelu – spotřebič je určen k používání v domácnosti.
- Je-li výrobek používán k profesionálním nebo komerčním účelům je možné uplatňovat záruku v souladu s Obchodním zákoníkem v délce 6 měsíců od data převzetí.
- Mechanické poškození (závady vzniklé při přepravě).
- Poškození vzniklá nepozorností, živelnou pohromou nebo jinými vnějšími vlivy (např. vyšším napětím v elektrorozvodné síti, extrémně tvrdou vodou apod.).
- Neodborným zásahem, nepovolenými konstrukčními změnami nebo opravou provedenou neoprávněnou osobou.
- Běžná údržba nebo čištění, instalace, programování, kontrola parametrů výrobku.
- Opotřebením vzniklé používáním spotřebiče.

### Upozornění pro prodejce:

Pro případné uplatnění reklamace ještě před prodejem výrobku spotřebiteli (předprodejní záruka) požaduje firma K+B kompletní nepoužívaný výrobek v originálním nepoškozeném obalu, řádně vyplněný reklamační protokol, kopii dokladu prokazujícího převzetí výrobku prodejcem a tento záruční list. Předprodejní záruční doba na tento výrobek je jeden rok od nabytí výrobku prodejcem od dodavatele. K+B přebírá za prodejce odpovědnost za vady prodaného výrobku spotřebiteli ve výše uvedeném rozsahu za podmínek uvedených na tomto záručním listě pouze tehdy, byl-li tento výrobek prodán spotřebiteli v době trvání předprodejní záruky.

### Ujištění dovozce o vydání prohlášení o shodě

Vážený zákazníku,

dle § 13, odst. 5 zákona č.22/97 Sb. Vás ujišťujeme, že na všechny výrobky distribuované společností K+B Progres, a.s. naším obchodním partnerům bylo vydáno prohlášení o shodě ve smyslu zákona č. 22/97 Sb a nařízení vlády č.168/1997 Sb., 169/1997 Sb. a 177/1997 Sb. a příslušných nařízení vlády.

### Prohlášení o hygienické nezávadnosti výrobků

Všechny výrobky distribuované společností K+B Progres, a.s., které přicházejí do styku s potravinami, splňují požadavky o hygienické nezávadnosti dle zákona č.258/2000 Sb., vyhlášky 38/2001 Sb.



# www.ecg.cz

**Výhradní zastoupení pro ČR:**

K+B Progres, a.s.  
U Expertu 91  
250 69 Klíčany

servisní linka: 800 231 231  
e-mail: servis@bmksevis.cz  
Infolinka K+B: 800 121 120  
email: reklamace@kbexpert.cz

**CZ**

**Distribútor pre SR:**

K+B Elektro – Media, k.s.  
Mlynské Nivy 73  
821 05 Bratislava

Infolinka K+B: 800 121 120  
e-mail: reklamace@kbexpert.cz

**SK**

- Dovožca neručí za tiskové chyby obsažené v návodu k použití výrobku.
- Dovožca neručí za tlačové chyby obsiahnuté v návode na použitie výrobku.