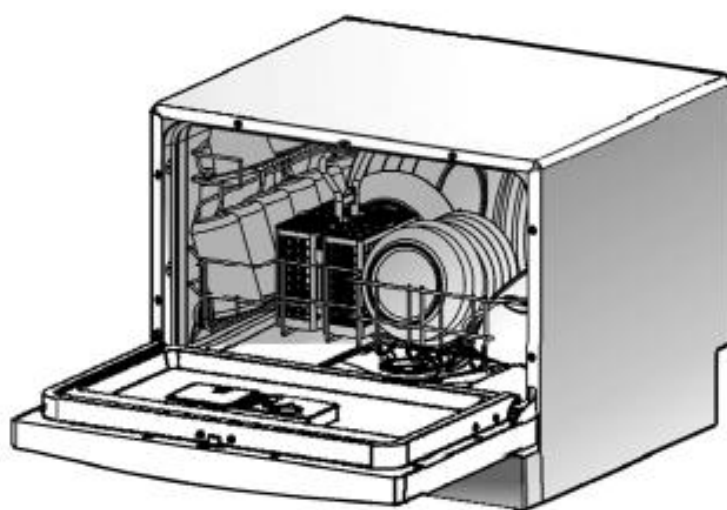


*Návod k použití*

ICD 661 EU

ICD 661 S EU

**M y č k a**





## Přečtěte si tento návod

Vážený zákazníku,

- Před používáním myčky si pozorně tento návod, jelikož vám pomůže myčku správně používat a provádět její údržbu.
- Návod uschovejte pro pozdější použití.
- Předajte jej případným novým majitelům spotřebiče.

Tento návod obsahuje kapitoly o bezpečnostních pokynech, pokynech k obsluze, pokynech k instalaci, tipy na řešení problémů, atd.



## Před zavoláním servisu

- Pročtení kapitoly Tipy řešení problémů vám pomůže vyřešit některé běžné problémy bez jiné pomoci.
- Pokud potíže sami nevyřešíte, požádejte o pomoc odborného technika.



## POZNÁMKA:

Výrobce může na základě politiky neustálého zlepšování a aktualizace výrobku provést úpravy bez předchozího oznámení.

<b>1. DŮLEŽITÉ BEZPEČNOSTNÍ INFORMACE.....</b>	<b>3</b>
<b>2. Likvidace.....</b>	<b>4</b>
<b>3. Pokyny k obsluze.....</b>	<b>5</b>
Ovládací panel.....	5
Vlastnosti myčky.....	5
<b>4. Před prvním použitím.....</b>	<b>6</b>
A. Naplnění soli do změkčovače.....	6
B. Naplnění dávkovače oplachové přísady.....	6
C. Funkce čisticího prostředku.....	7
<b>5. Naplnění košů myčky.....</b>	<b>9</b>
Doporučení.....	9
Pro mytí v myčce následující přístroje/nádoby.....	9
Pozor před nebo po naplnění košů myčky.....	10
Naplnění koše.....	10
Koš na přístroje.....	11
Při vkládání větších talířů.....	12
<b>6. Spuštění mycího programu.....</b>	<b>13</b>
Tabulka mycích cyklů.....	13
Zapnutí spotřebiče.....	13
Změna programu.....	14
Zapomněli jste vložit nádobí?.....	14
Na konci mycího cyklu.....	14
<b>7. Údržba a čištění.....</b>	<b>15</b>
Filtrační systém.....	15
Péče o myčku.....	16
<b>8. Pokyny k instalaci.....</b>	<b>17</b>
Příprava instalace.....	17
Umístění spotřebiče.....	18
Připojení k napájení.....	18
Připojení vody.....	18
Připojení odtokových hadic.....	19
Spuštění myčky.....	20
<b>9. Tipy řešení problémů.....</b>	<b>21</b>
Před zavoláním servisu.....	21
Chybové kódy.....	22
Technické informace.....	23

# 1. DŮLEŽITÉ BEZPEČNOSTNÍ INFORMACE PŘED POUŽITÍM SI VŠECHNY INFORMACE PŘEČTĚTE



**VAROVÁNÍ!** Při používání myčky dodržujte níže uvedená bezpečnostní opatření:



## POKYNY K UZEMNĚNÍ

- Tento spotřebič musí být uzemněn. V případě poruchy nebo havárie sníží uzemnění riziko úrazu elektrickým proudem zajištěním cesty nejmenšího odporu elektrického proudu. Tento spotřebič je vybaven kabelem se zemnicím vodičem a zemnicí zástrčkou. Zástrčka musí být zapojena do příslušné zásuvky, která je nainstalována a uzemněna v souladu se všemi místními zákony a předpisy.
- Zástrčka musí být zapojena do příslušné zásuvky, která je nainstalována a uzemněna v souladu se všemi místními zákony a předpisy.



### VAROVÁNÍ!


- Nesprávné připojení zemnicího vodiče zařízení může mít za následek nebezpečí úrazu elektrickým proudem.
- Máte-li pochybnosti, spolu s kvalifikovaným elektrikářem nebo zástupcem servisu zkontrolujte, zda je spotřebič řádně uzemněn. Neupravujte zástrčku poskytovanou se spotřebičem, pokud se nehodí do příslušné zásuvky. Správnou zásuvku vám musí nainstalovat kvalifikovaný elektrikář.



## VAROVÁNÍ! SPRÁVNÉ POUŽÍVÁNÍ

- Dvířka nebo rošt na nádobí používejte správně, nesedejte na ně či na ně nestoupejte.
- Nedotýkejte se topného tělesa v průběhu nebo bezprostředně po použití.  
(Tento pokyn platí pouze pro přístroje s viditelným topným tělesem.)
- Neobsluhujte myčku, dokud nejsou všechny ochranné panely řádně na místě. Dvířka otevírejte velmi opatrně, pokud je myčka v provozu, je zde riziko vytečení vody.
- Nepokládejte žádné těžké předměty na otevřená dvířka a nestoupejte na ně. Spotřebič by se mohl převrátit dopředu.
- Při plnění předmětů k umytí:
  - 1) Ostré předměty umístěte tak, aby nemohly poškodit těsnění dvířek;
  - 2) Varování: nože a jiné nádobí s ostrými hroty musí být umístěno do koše hroty dolů nebo musí být umístěno vodorovně.
- Při používání myčky byste měli plastovým předmětům zabránit, aby se dostaly do kontaktu s topným tělesem. (Tento pokyn platí pouze pro přístroje s viditelným topným tělesem.)
- Zkontrolujte, že po dokončení mycího cyklu je nádobka na čisticí prostředek prázdná.
- Nemýjte plastové předměty, pokud nejsou označeny jako bezpečné pro použití v myčce nebo jinak obdobně. U plastových předmětů takto neoznačených zkontrolujte doporučení výrobce.
- Používejte pouze čisticí prostředky a oplachové přísady určené pro automatické myčky nádobí.
- Nikdy v myčce nepoužívejte mýdlo, prací prášek nebo prostředek na ruční mytí. Tento výrobek uchovávejte mimo dosah dětí.
- Čisticí prostředky a oplachové přísady uchovávejte z dosahu dětí, děti by se neměly přibližovat k otevřeným dvířkům myčky, protože zde stále může zbývat nějaký čisticí prostředek.
  - Tento spotřebič není určen pro použití osobami (včetně dětí) s omezenými fyzickými, smyslovými nebo duševními schopnostmi, nebo s nedostatkem zkušeností a znalostí, pokud jim není poskytnut dohled nebo pokyny týkající se používání spotřebiče osobou odpovědnou za jejich bezpečnost..
  - Dohlédněte, aby si děti se spotřebičem nehrály.
- Čisticí prostředky do myčky jsou silně alkalické, při požití mohou být silně nebezpečné. vyvarujte se kontaktu s pokožkou a očima a při otevřených dvířkách udržujte děti z dosahu spotřebiče.
- Dvířka by neměla být ponechána v otevřené poloze, protože zde existuje nebezpečí zakopnutí.
- Je-li napájecí kabel poškozen, musí být vyměněn výrobcem nebo jeho servisním zástupcem či podobně kvalifikovanou osobou, aby se předešlo vzniku nebezpečí.
- Dvířka do mycího prostoru odstraňte, když starou myčku vyřazujete z provozu nebo ji likvidujete.
- Obalový materiál řádně zlikvidujte.
- Používejte myčku pouze pro její zamýšlený účel. Během instalace nesmí být napájecí kabel nadměrně nebo nebezpečně ohnut nebo zploštěn. Nehrajte si s ovladači.
- Spotřebič musí být připojen k přívodu vody pomocí nové sady hadic a stará sada hadic by neměla být používána.
- Maximální počet mycích pozic je 6.
- Maximální přípustný tlak přívodní vody je 1 MPa.
- Minimální přípustný tlak přívodní vody je 0,04 MPa.

**PŘEČTĚTE SI A POZORNĚ DODRŽUJTE TYTO BEZPEČNOSTNÍ INFORMACE  
TYTO POKYNY USCHOVEJTE**

 Tento spotřebič je určen k použití v domácnosti a podobném použití, např.:

- kuchyňské plochy v obchodech, kancelářích a jiných pracovních prostředích;
- farmářské domy;
- pro klienty v hotelech, motelech a dalších obytných prostředích;
- v prostředích s noclehem a stravováním.

• Spotřebič byl navržen pro domácí použití a není určen pro komerční nebo průmyslové použití.

• Tento spotřebič je navržen pro provoz v místnosti, v žádném případě nesmí být instalován ve venkovním prostředí, a to ani je-li chráněn střechou. Je extrémně nebezpečné ponechávat stroj vystavený dešti a bouřkám.

## 2. Likvidace

Obalový materiál myčky řádně zlikvidujte.

Veškerý obalový materiál lze recyklovat.

Plastové části jsou označeny standardními mezinárodními zkratkami:

- PE-----pro polyetylen, např. obalový materiál plechů
- PS-----pro polystyren, např. vycpávkový materiál
- POM-----polyoxymethylen, např. plastové spony
- PP-----polypropylen, např. filtr soli
- ABS-----Akrylonitril Butadien Styren, např. ovládací panel.



### VAROVÁNÍ!

Obalový materiál by mohl být nebezpečný pro děti! Za účelem likvidace obalu a spotřebiče je odvezte na recyklační místo. Proto odřízněte napájecí kabel a znemožněte zavírání dvířek zničením zavíracího zařízení.

Kartónový obal je vyroben z recyklovaného papíru a měl by být zlikvidován na sběrném místě papíru k následné recyklaci. Zajištěním správné likvidace zařízení pomůžete předcházet případným negativním dopadům na životní prostředí a zdraví lidí, které by mohlo způsobit nesprávné nakládání s tímto produktem. Podrobnější informace o recyklaci tohoto výrobku získáte na vašem místním městském úřadě a u organizace likvidující domovní odpad.

LIKVIDACE: Nelikvidujte tento výrobek jako netříděný komunální odpad. Je nezbytné provést sběr takového odpadu samostatně za účelem zvláštního nakládání.

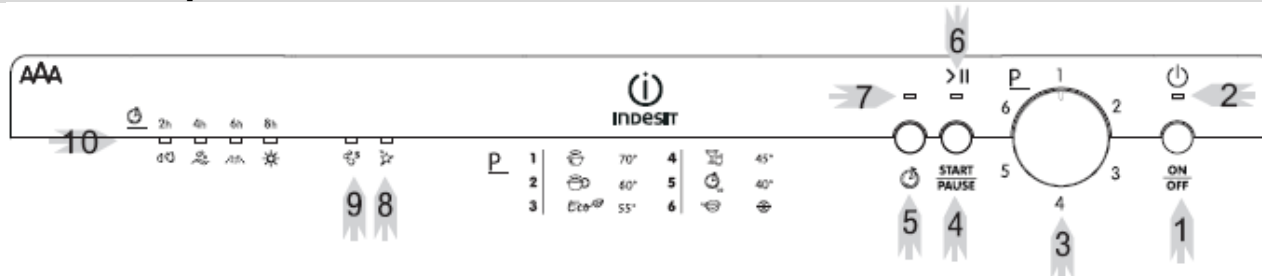
### 3. Pokyny k obsluze



#### DŮLEŽITÉ

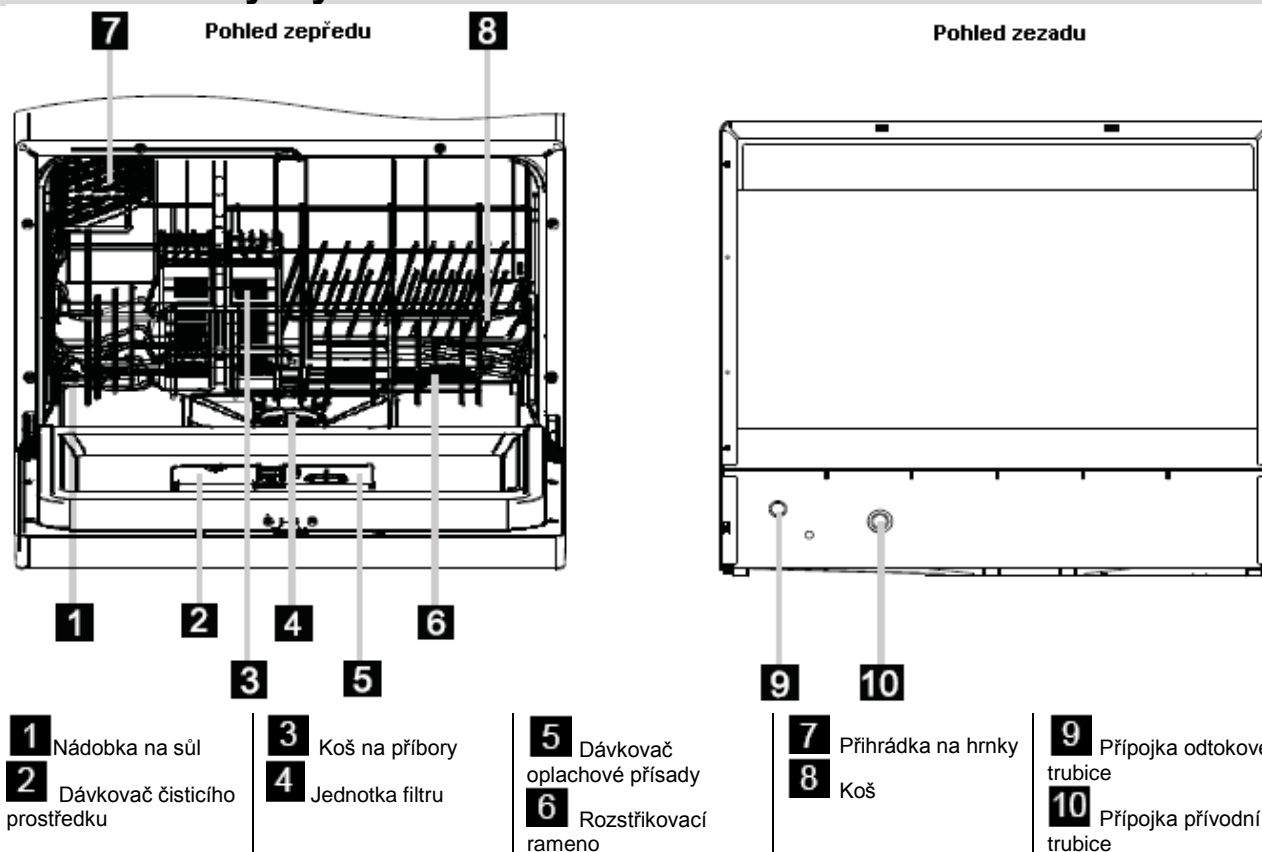
Abyste získali u vaší myčky co nejvyšší výkonnosti, přečtěte si všechny pokyny k provozu předtím, než ji budete poprvé používat.

### Ovládací panel



- |   |   |
|---|---|
| <p><b>1</b> Tlačítko Napájení: pro zapnutí/vypnutí napájení.</p> <p><b>2</b> Kontrolka Napájení: rozsvítí se, když stisknete tlačítko ON/OFF.</p> <p><b>3</b> Přepínač mycích programů: otáčením knoflíku zvolíte mycí cykly.</p> <p><b>4</b> Tlačítko Start/Pause: toto tlačítko stisknete ke spuštění nebo pozastavení myčky. Podržte jej stisknuté 3 vteřiny pro resetování myčky.</p> <p><b>5</b> Tlačítko Delay (Prodleva): stiskněte tlačítko k odložení.</p> <p><b>6</b> Kontrolka Start/Pause:</p> <ul style="list-style-type: none"> <li>■ V případě výpadku elektrické energie bude program zastaven a stroj se vypne.</li> </ul> | <p><b>7</b> Kontrolka Prodlevy:</p> <p><b>8</b> Výstražná kontrolka oplachové přísady: rozsvítí se, když je potřeba doplnit dávkovač oplachové přísady.</p> <p><b>9</b> Výstražná kontrolka soli: rozsvítí se, když je potřeba doplnit změkčovač.</p> <p><b>10</b> Kontrolka doby prodlevy/mycích fází: když nastavíte čas prodlevy (2, 4, 6 nebo 8 hodin), rozsvítí se kontrolka, která bude uvádět jeden z časů prodlevy. Když je stroj v chodu, kontrolky budou svítit, aby ukázaly jednu z mycích fází cyklu.</p> |
|---|---|

### Vlastnosti myčky



- |  |  |   |  |  |
|--|--|---|--|--|
| <p><b>1</b> Nádobka na sůl</p> <p><b>2</b> Dávkovač čistícího prostředku</p> | <p><b>3</b> Koš na přístroje</p> <p><b>4</b> Jednotka filtru</p> | <p><b>5</b> Dávkovač oplachové přísady</p> <p><b>6</b> Rozstříkovací rameno</p> | <p><b>7</b> Příhrádka na hrnky</p> <p><b>8</b> Koš</p> | <p><b>9</b> Přípojka odtokové trubice</p> <p><b>10</b> Přípojka přívodní trubice</p> |
|--|--|---|--|--|

## 4. Před prvním použitím



### POZNÁMKA:

*Pokud váš model nemá změkčovač vody, můžete tuto část přeskočit.*

## A. Naplnění soli do změkčovače

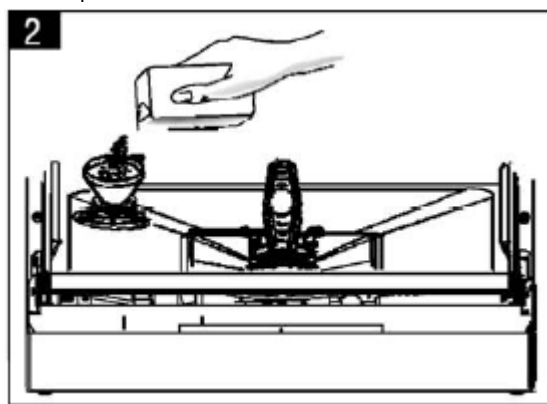
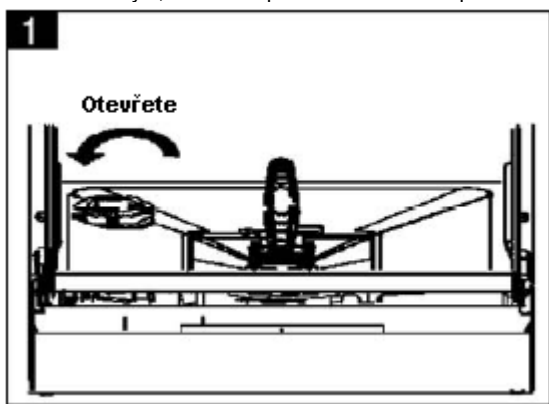
Vždy používejte sůl určenou pro použití s myčkou.


Nádobka na sůl je umístěna pod košem a měla by být naplněna následovně:

### Upozornění

■ Používejte pouze sůl konkrétně určenou pro použití v myčkách! Všechny ostatní typy soli neurčené konkrétně pro použití v myčkách, zvláště stolní sůl, poškodí změkčovač vody. V případě poškození způsobených použitím nevhodné soli neposkytuje výrobce žádnou záruku, ani nebude zodpovědný za případné vzniklé škody.

■ Sůl doplňujte přímo před spuštěním jednoho s úplných mycích programů. Tím předejdete tomu, aby zrníčka soli nebo slaná voda, která se mohla vylít, zůstávala po určitou dobu na spodní části myčky, což může způsobit korozi.



- A** Vyjměte koš a následně vyšroubujte a sejměte uzávěr z nádoby na sůl. **1**
- B** Před prvním mytím přidejte do nádoby na sůl 1 litr vody.
- C** Zasuňte konec trychtýře (součástí dodávky) do otvoru a nasypete asi 1 kg soli.  
Je běžné, že se z nádoby malé množství soli vysype. **2**
- D** Po naplnění nádoby našroubujte uzávěr zpět a pevně jej utáhněte.
- E** Obvykle výstražná kontrolka soli přestane svítit po 2-6 dnech poté, co byla nádobka na sůl naplněna solí.
- F** Bezprostředně po naplnění soli do nádoby by měl být spuštěn mycí program (**Doporučujeme zvolit program** ). Jinak může dojít k poškození systému filtru, čerpadla nebo jiných důležitých částí stroje slanou vodou. Na to se nevztahuje záruka.



### POZNÁMKA:

1. Nádobka na sůl musí být doplněna pouze tehdy, když se rozsvítí výstražná kontrolka soli na ovládacím panelu. V závislosti na tom, jak zcela se sůl rozpustí, může výstražná kontrolka soli zůstat zapnutá, i když je nádobka soli naplněná.

Pokud na ovládacím panelu žádná výstražná kontrolka soli není (u některých modelů), můžete posoudit, kdy doplnit sůl do změkčovače, podle počtu cyklů, které myčka vykonala.

2. Pokud dojde k vylití soli, měl by být spuštěn program propláchnutí nebo rychlý program, aby došlo k odstranění přebytečné soli.

## B. Naplnění dávkovače oplachové přísady

### Dávkovač oplachové přísady

Oplachová přísada se uvolňuje v průběhu konečného oplachování, aby se předešlo tvoření kapek vody na nádobí. Ta může zanechávat skvrny a šmouhy. Také zlepšuje sušení tím, že umožní vodě z nádobí stéct. Vaše myčka je určena k použití tekutých oplachových přísad. Dávkovač oplachové přísady je umístěn uvnitř dvířek vedle dávkovače čistícího prostředku. Pro naplnění dávkovače oplachovou přísadou do dávkovače, dokud nebude ukazatel hladiny zcela černý. Objem nádoby na oplachovou přísadu je přibližně 110 ml.

### Funkce oplachové přísady

Oplachová přísada se automaticky přidává k poslednímu opláchnutí a zajišťuje dokonalé opláchnutí a sušení bez vzniku skvrn a šmouh.






## Upozornění!!

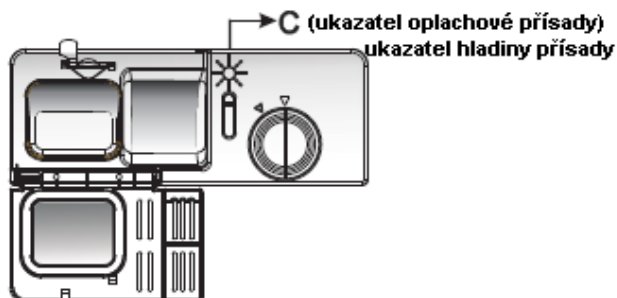
Používejte pro myčku pouze značkové oplachové přísady. Nikdy nedoplňujte dávkovač oplachové přísady jinými látkami (např. čisticím prostředkem do myčky, tekutým čisticím prostředkem). Došlo by k poškození spotřebiče.

## Kdy doplnit dávkovač oplachové přísady

Pokud na ovládacím panelu není výstražná kontrolka oplachové přísady, můžete množství oplachové přísady odhadnout podle optického ukazatele hladiny C umístěného vedle uzávěru. Když je nádobka oplachové přísady plná, celý ukazatel bude černý. Jak bude oplachová přísada ubývat, velikost tmavé tečky se bude zmenšovat. Nikdy byste neměli nechat klesnout hladinu oplachové přísady pod 1/4 naplnění.

Jak bude oplachová přísada ubývat, velikost černé tečky se bude zmenšovat, jak je znázorněno níže.

-  Plno
-  Plno ze 3/4
-  Plno z 1/2
-  Plno z 1/4 – Mělo by dojít k doplnění, aby se předešlo tvoření skvrn
-  Prázdný

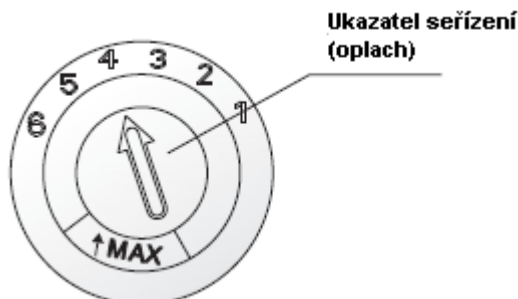


- 1** K otevření dávkovače otočte uzávěr do polohy „otevřeno“ (doleva) podle šipky a zvedněte jej.
- 2** Nalijte oplachovou přísadu do dávkovače. Pozor, ať nepřelijete.
- 3** Nasadte uzávěr vložení v poloze „otevřeno“ a otočte jím do polohy „zavřeno“ (vpravo).



**POZNÁMKA:** *Otřete případnou vylitou oplachovou přísadu savou tkaninou, abyste předešli nadměrnému pění během dalšího mytí. Nezapomeňte před uzavřením dvířek nasadit uzávěr.*

## Seřízení dávkovače oplachové přísady



Dávkovač oplachové přísady má šest nebo čtyři úrovně nastavení. Vždy zahajte s dávkovačem nastaveným na úroveň „4“. Pokud se po sušení vyskytují skvrny a šmouhy, zvyšte množství dávkované oplachové přísady odstraněním víčka dávkovače a otočením ukazatele na úroveň „5“. Pokud se nádobí stále nebude řádně vysoušet nebo bude se skvrnami, otočte ukazatelem do další vyšší polohy, dokud nedosáhnete nádobí beze skvrn. Doporučené nastavení je poloha „4“. (Tovární hodnota je poloha „4“.)



**POZNÁMKA:**

Zvyšte dávku, pokud na nádobí po umytí zůstávají kapky vody nebo vápnité stopy. Snižte ji, pokud se na vašem nádobí vyskytují lepkavé bělavé skvrny nebo namodralá vrstva na skleněném nádobí či ostří nožů.

## C. Funkce čisticího prostředku

Čisticí prostředky s chemickými přísadami jsou nezbytné pro odstranění nečistot, rozmělnění nečistot a jejich přenos ven z myčky. Většina čisticích prostředků komerční kvality je pro tento účel vhodná.

### Čisticí prostředky

Existují 3 druhy čisticích prostředků




1. S fosfátem a chlorem
2. S fosfátem a bez chloru
3. Bez fosfátu a bez chloru

Běžně jsou nové rozmělněné čisticí prostředky bez fosfátu. Funkce fosfátu jako změkčovače vody není poskytnuta. V takovém případě doporučujeme doplnit sůl do nádobky na sůl, i když je tvrdost vody pouze 6°dH. Pokud by v případě tvrdé vody byly použity prostředky bez fosfátu, často se na nádobí a sklenicích objeví bílé skvrny. V takovém případě přidejte více čisticího prostředku, abyste dosáhli lepších výsledků. Čisticí prostředky bez chloru bělí pouze trochu. Silné a barevné skvrny nebudou zcela odstraněny. V takovém případě zvolte program s vyšší teplotou.

### Koncentrovaný čisticí prostředek

Na základě chemického složení lze čisticí prostředky rozdělit do dvou základních typů:

- běžné, alkalické čisticí prostředky s žíravými složkami
- nízkoalkalické koncentrované čisticí prostředky s přírodními enzymy

Použití mycích programů  ve spojení s koncentrovanými čisticími prostředky snižuje znečištění a je dobré i pro vaše nádobí; tyto mycí programy jsou zvláště vhodné pro špinu rozpouštějící vlastností přírodních enzymů koncentrovaného čisticího prostředku. Z tohoto důvodu mycí programy , u kterých se používají koncentrované čisticí prostředky, mohou dosáhnout stejných výsledků, kterých lze jinak dosáhnout pouze pomocí programů .

### Čisticí tablety

Čisticí tablety různých značek se rozpouštějí různou rychlostí. Z tohoto důvodu se některé čisticí tablety nemohou rozpuštět a rozvinout tak svou plnou čisticí sílu během krátkých programů. Proto při použití čisticích tablet používejte dlouhé mycí programy, abyste zajistili úplné odstranění zbytků čisticího prostředku.

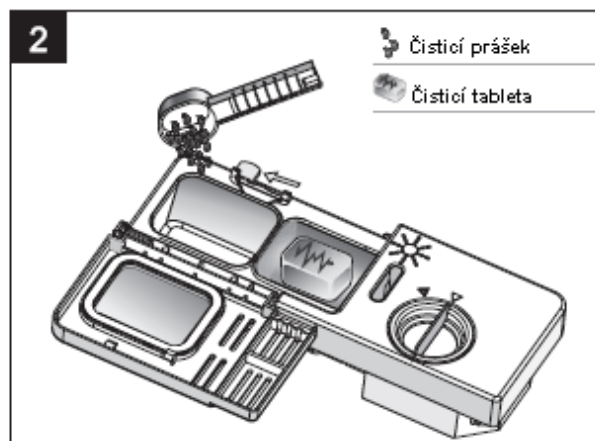
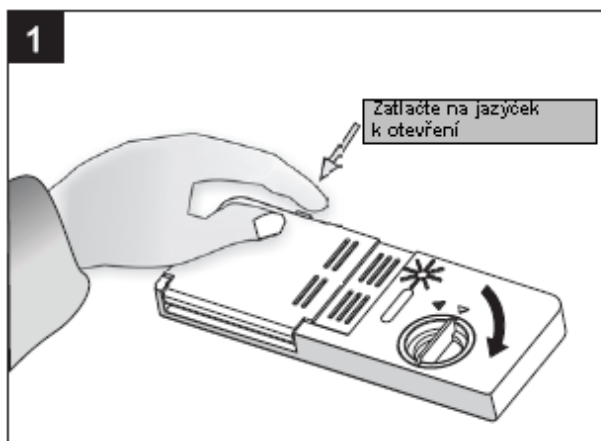


**POZNÁMKA:** Čisticí tablety jsou pouze pro modely s funkcí 3 v 1 nebo programem 3 v 1.

### Dávkovač čisticího prostředku

Dávkovač musí být před spuštěním každého mycího cyklu doplněn podle pokynů uvedených v tabulce mycích cyklů. Vaše myčka využívá méně čisticího prostředku a oplachové přísady než běžná myčka. Obecně je pro běžné naplnění myčky potřeba pouze jedna polévková lžice čisticího prostředku. Silněji znečištěné nádobí spotřebuje více čisticího prostředku. Vždy čisticí prostředek doplňte těsně před spuštěním myčky, jinak zvlhne a nerozpustí se správně.

### Množství čisticího prostředku k použití



**POZNÁMKA:**

- Pokud je víčko uzavřeno: stiskněte tlačítko. Víčko se otevře pomocí pružiny.
- Vždy přidávejte čisticí prostředek přímo před spuštěním mycího cyklu.
- Používejte pro myčku pouze značkové čisticí prostředky.



**VAROVÁNÍ!**

Čisticí prostředek do myčky je žíravý! Uchovávejte jej z dosahu dětí.



Správné použití čisticího prostředku

Používejte pouze čisticí prostředek konkrétně určený pro použití v myčkách. Udržujte svůj čisticí prostředek čerstvý a v suchu. Nevysypávejte čisticí prášek do dávkovače, dokud nechcete umývat nádobí.

## Doplnění čisticího prostředku

Naplňte dávkovač čisticím prostředkem.

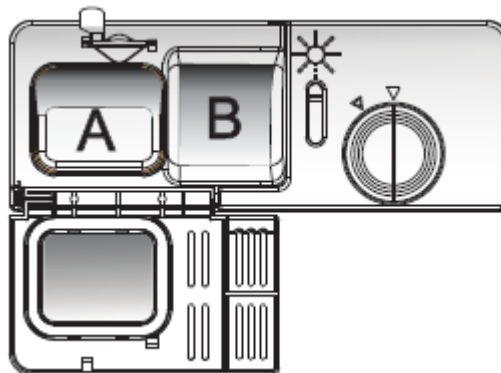
Značka ukazuje hladinu dávkování, jak je znázorněno vpravo:

- Místo pro umístění prostředku pro hlavní mycí cyklus.
- Místo pro umístění prostředku pro cyklus předmytí.

Dodržujte pokyny výrobce ohledně dávkování a skladování. Doporučení jsou uvedena na balení čisticího prostředku.

Zavřete víčko a zatlačte na něj, dokud nezaklapne.

Pokud je nádobí silně znečištěno, vložte další dávku čisticího prostředku do oddílu pro předmytí. Tento čisticí prostředek bude spotřebován během cyklu předmytí.



### POZNÁMKA:

- Informace o množství čisticího prostředku pro jednotlivé programy naleznete na poslední straně.
- Uvědomte si, že podle úrovně znečištění a konkrétní tvrdosti vody jsou možné rozdíly v dávkování.
- Dodržujte doporučení výrobce na balení čisticího prostředku.

## 5. Naplnění košů myčky

### Doporučení

- Zvažte zakoupení nádobí, které je označeno jako odolné do myčky.
- Používejte jemný čisticí prostředek, který je popsán jako „šetrný k nádobí“. V případě potřeby vyhledejte další informace u výrobce prostředku.
- U konkrétních předmětů zvolte program s nízkou teplotou.
- Abyste předešli poškození, nevyjímejte sklo a přípory z myčky bezprostředně po skončení programu.

### Pro mytí v myčce následující přístroje/nádobí

#### Nejsou vhodné

- Přístroje s dřevěným, rohovinovým nebo perleťovým držadlem
- Plastové předměty, které nejsou tepelně odolné
- Starší přístroje s lepenými částmi, které nejsou tepelně odolné
- Lepené přístroje nebo nádobí
- Cínové nebo měděné předměty
- Křišťál
- Ocelové předměty podléhající korozi
- Dřevěné podnosy
- Předměty ze syntetických vláken

#### Jsou částečně vhodné

- Některé typy sklenic mohou být po opakovaném mytí matné
- Stříbrné a hliníkové části mají tendenci během mytí měnit barvu
- Glazované vzory mohou vyblednout, pokud jdou v myčce často myty

## Pozor před nebo po naplnění košů myčky

(Pro dosažení nejlepší výkonnosti myčky dodržujte pokyny k plnění.)

Vlastnosti a vzhled košů a košů na příbory se mohou dle modelu lišit.)

Seškrabte velké množství zanechaného jídla. Zbytky připáleného jídla na pánvích zjemněte. Není nutné oplachovat nádobí pod tekoucí vodou. Umístěte předměty do myčky následujícím způsobem:

1. Předměty, jako jsou hrnky, sklenice, hrnce/pánve, atd. musí směřovat dolů.
2. Zakřivené předměty nebo předměty se záhyby by měly být umístěny co nejvíce nakloněny, aby voda mohla vytéci.
3. Veškeré nádoby je bezpečně narovnáno a nemůže se překlopit.
4. Veškeré nádobí je umístěno tak, aby se rozstříkové rameno mohlo během mytí volně otáčet.

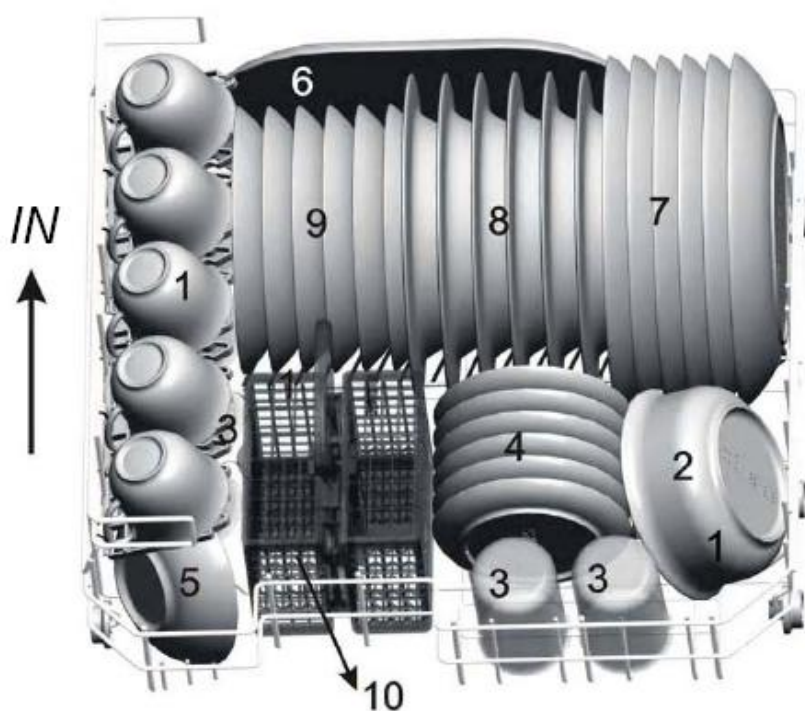


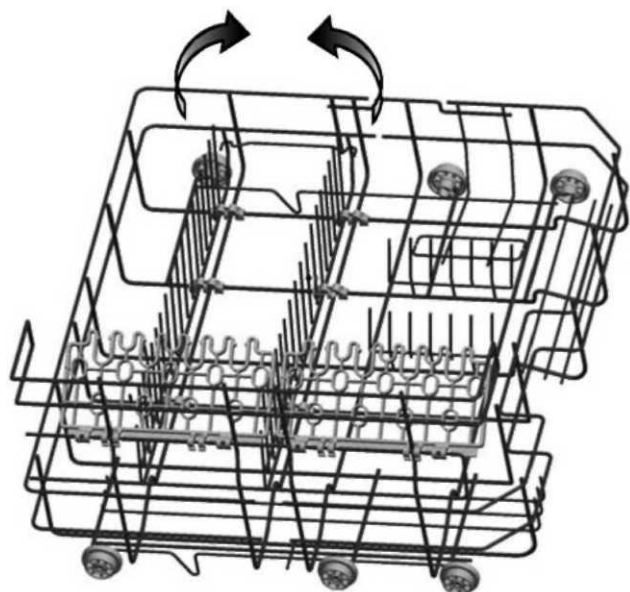
**POZNÁMKA:** *Velmi malé předměty by neměly být v myčce umývány, protože by mohly snadno z koše vypadnout.*

- Vložte duté předměty, např. hrnky, sklenice, pánve atd. otvorem dolů, aby nedocházelo k hromadění vody v nádobě nebo na dně.
- Nádobí a příbory nesmí ležet vzájemně v sobě nebo se zakrývat.
- Abyste se vyvarovali poškození sklenic, nesmějí se dotýkat.
- Vložte do koše velké předměty, které se nejobtížněji čistí.
- Nože s dlouhým ostřím uložené v kolmé poloze jsou potenciálním nebezpečím!
- Dlouhé a/nebo ostré kusy příborů, např. nože na maso, musí být umístěny do koše vodorovně.
- Nepřeplňujte myčku. Toto je důležité pro dobrý výsledek a přiměřenou spotřebu energie.

## Naplnění koše

Umístěte nádobí a nádobí na vaření tak, aby se nemohlo pohnout při tryskání vody.





### Rošty na talíře

Koš je vybaven rošty na talíře, které lze v případě potřeby umístit vodorovně.

### Příhrádka na hrnky









Příhrádku na hrnky lze umístit nastojato, pokud není vložen žádný hrnek, čímž se dá získat více místa.

## Koš na příbory

Přibory by měly být umístěny do koše na příbory s držadly dole. Pokud má rošt postranní koše, lžíce by měly být umístěny samostatně do příslušných drážek, zvláště dlouhé kusy by měly být umístěny vodorovně v přední části horního koše podle zobrazení.



6	1	6	3		3	7
5	1	2	3			4
5	2		5		4	
	3	1	5			4
4			1	5	5	
	4	3	1	1	2	
4	8		2	2	2	

1	Vidličky	
2	Polévkové lžíce	
3	Dezertní lžičky	
4	Kávévé lžičky	
5	Nože	
6	Servírovací lžíce	
7	Naběračky	
8	Servírovací vidličky	



### VAROVÁNÍ!

- Nenechávejte žádný předmět vyčnívat zespod.
- Vždy vkládejte ostré předměty ostrými hroty dolů!

Z důvodu osobní bezpečnosti a zajištění vysoké kvality čištění umístěte stříbrné přibory do koše tak:

- Aby do sebe přibory nezapadaly.
- Aby držadla směřovala dolů.
- Aby nože a jiné potenciálně nebezpečné předměty směřovaly držadly vzhůru.

## Při vkládání větších mělkých talířů



### Rošty na talíře

Při vkládání větších mělkých talířů složte rošty do polohy znázorněné na obrázku vlevo. Maximální průměr talíře, který lze do myčky umístit, je 270 mm.

## 6. Spuštění mycího programu

### Tabulka mycích cyklů



#### POZNÁMKA:

- (★) Znamená: nutné doplnit oplachovou přísadu do dávkovače.
- \*En 50242: Tento program je testovacím cyklem, nastavení dávkovače oplachové přísady je doporučováno na polohu 6.

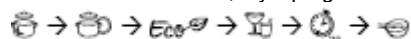
Program	Informace o volbě cyklu	Popis cyklu	Čistič	Doba (min)	Energie (Kwh)	Voda (l)	Oplachová přísada
1.	Pro nejsilněji znečištěné nádobí, jako jsou hrnce, pánve, rendlíky a nádobí se zaschlým jídlem.	Přemytí (50 °C) Mytí (70 °C) Oplach Oplach (70 °C) Sušení	3/15g (nebo 3 v 1)	145	0.94	11.0	★
2.	Pro normálně znečištěné nádobí, jako jsou hrnce, talíře, sklenice a mírně znečištěné pánve.	Přemytí Mytí (60 °C) Oplach Oplach (70 °C) Sušení	3/15g (nebo 3 v 1)	125	0.70	8.4	★
3.  Eco (*EN 50242)	Standardní denní cyklus pro normálně znečištěné nádobí, např. hrnce, talíře, sklenice.	Přemytí Mytí (55 °C) Oplach Oplach (60 °C) Sušení	3/15g (nebo 3 v 1)	170	0.65	8.5	★
4.	Pro lehce znečištěné nádobí, např. sklenice, křišťál a porcelán.	Mytí (45 °C) Oplach Oplach (60 °C) Sušení	15 g	75	0.48	6.8	★
5.	Kratší mytí pro mírně znečištěné nádobí, které nepotřebuje sušit.	Mytí (40 °C) Oplach Oplach (60 °C)	15 g	30	0.30	6.0	
6.	K opláchnutí nádobí, které plánujete později umýt.	Přemytí		14	0.01	2.1	

### Zapnutí spotřebiče

#### Spuštění cyklu mytí

Vytáhněte koš (viz část nazvaná „Naplnění myčky“). Nalijte čisticí prostředek (viz část nazvaná „Naplnění soli, čisticího prostředku a oplachové přísady“). Zasuňte zástrčku do zásuvky. Napájení je 220-240 VAC 50 Hz, specifikace zásuvky je 10 A 250 VAC. Ujistěte se, že přívod vody je zapnutý na plný tlak.

Otočte knoflíkem, mycí program se bude měnit v následujícím směru



Poté stiskněte tlačítko Start/Pause, myčka se spustí.



#### POZNÁMKA:

Když stisknete tlačítko Start/Pause během mytí, kontrolka programu přestane blikat a myčka každou minutu vydá zvukový signál, dokud nestisknete tlačítko Start/Pause znovu pro spuštění.

## Změna programu...

Předpoklad: můžete upravit mycí program, když myčka běží pouze krátkou dobu. Jinak již může být čisticí prostředek uvolněn a spotřebič již mohl vypustit mycí vodu. Pokud jde o takový případ, dávkovač čisticího prostředku musí být doplněn (viz část nazvaná „Naplnění čisticího prostředku“).

Stiskněte tlačítko Start/Pause na déle než 3 vteřiny, stroj přejde v pohotovostním režimu. Poté můžete změnit program na požadovaný cyklus (viz část nazvaná "Spuštění mycího cyklu...").

POZNÁMKA: Pokud otevřete dvířka během mytí, stroj se zastaví. Když zavřete dvířka a stisknete tlačítko Start/Pause, stroj bude pokračovat v chodu po 10 vteřinách.

Kontrolky fází ukazují stav myčky:

- a) Všechny kontrolky fází zhasnuty-----Pohotovostní režim
- b) Jedna fázová kontrola svítí-----Pozastavení
- c) Jedna fázová kontrola bliká-----V chodu



**POZNÁMKA:** Pokud otevřete dvířka během mytí, stroj se pozastaví. Když dvířka zavřete, stroj bude pokračovat v chodu po 10 vteřinách.

## Zapomněli jste vložit nádobí?

Zapomenuté nádobí lze přidat kdykoli před otevřením uzávěru čisticího prostředku.

■ Stiskněte tlačítko Start/Pause.	■ Přidejte zapomenuté nádobí.
■ Otevřete trochu dvířka pro zastavení mytí.	■ Zavřete dvířka
■ Poté, co se zastaví chod postřikovacího ramena, můžete dvířka otevřít zcela.	■ Stiskněte tlačítko Start/Pause, myčka se spustí po 10 vteřinách

## Na konci mycího cyklu

Když je mycí cyklus dokončen, na 8 vteřin zazní zvukový signál myčky a ta se potom zastaví. Vypněte spotřebič tlačítkem ON/OFF, uzavřete přívod vody a otevřete dvířka myčky. Počkejte několik minut, než budete nádobí vyndávat, abyste předešli manipulaci s nádobím a přibory, jsou-li stále horké a náchylnější na rozbití. Také lépe uschnou.

### ■ Vypněte myčku

Všechny kontrolky fází jsou zhasnuté, pouze v takovém případě byl program dokončen.

1. Vypněte myčku stiskem tlačítka ON/OFF.
2. Zavřete vodovodní kohoutek.

### ■ Otevřete opatrně dvířka.

Horké nádobí je citlivé na nárazy. Nádobí by mělo být proto před vyjmutím ze spotřebiče asi 15 minut ponecháno, aby zchladlo. Otevřete dvířka myčky, ponechte je otevřená a před vyjmutím nádobí počkejte několik minut. Tímto způsobem se zchladí a sušení se zlepší.

### ■ Vyložení myčky

Je běžné, že myčka bude uvnitř mokrá.

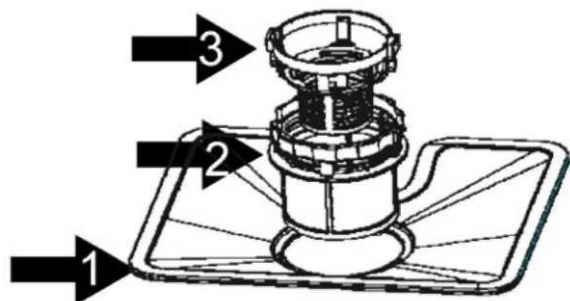


**VAROVÁNÍ!** Je nebezpečné otevírat dvířka při mytí, protože horká voda vás může popálit.

## 7. Údržba a čištění

### Filtrační systém

Filtr zabraňuje velkým zbytkům jídla nebo jiným předmětům ve vniknutí do čerpadla.



Systém filtru se skládá z hrubého filtru, plochého (hlavního filtru) a mikrofiltru (jemného filtru).

#### Hlavní filtr **1**

Jídlo a částice nečistot zachycené tímto filtrem jsou rozmělněny speciální tryskou na rozstřikovacím ramenu a spláchnuty do odtoku.

#### Jemný filtr **2**

Tento filtr zachycuje nečistoty a zbytky jídla v odpadní zóně a zabraňuje jejich opětovnému usazení na nádobí během mycího cyklu.

#### Hrubý filtr **3**

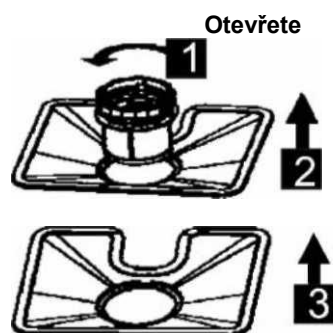
Větší předměty, jako jsou kusy kostí nebo skla, které by mohly zablockovat odtok, jsou zachyceny v hrubém filtru. Pro odstranění předmětů zachycených filtrem jemně zmáčkněte zátku v horní části tohoto filtru a vyjměte jej.

### Jednotka filtru

Filtr účinně odstraňuje části jídla z mycí vody a umožňuje, aby byla během cyklu recyklována. Pro dosažení nejlepšího účinku a výsledků musí být jednotka filtru pravidelně čistěna. Z tohoto důvodu je dobrý nápad odstranit větší části jídla zachycené na filtru po každém mycím cyklu vypláchnutím filtru a nádobky pod tekoucí vodou. K vyjmutí jednotky filtru zatáhněte za madlo nádobky směrem nahoru.

#### **VAROVÁNÍ!**

- Nikdy nespouštějte myčku bez nasazených filtrů. Myčka na nádobí se nesmí nikdy používat bez filtrů.
- Nesprávné umístění filtru může snížit výkonost spotřebiče a poškodit nádobí a přístroje.



Otevřete

Krok 1: otáčejte jemným filtrem proti směru hodin  
Krok 2: vyjměte jej

Krok 3: vyjměte hlavní filtr



**POZNÁMKA:** Pokud provedete krok 1 až krok 3, systém filtru bude odstraněn; pokud provedete krok 3 až krok 1, systém filtru nainstalujete.

## Poznámky:

- Zkontrolujte ucpání filtrů pokaždé, když byla myčka použita.
- Vyšroubováním hrubého filtru můžete vyjmout filtrační systém. Odstraňte zbytky jídla a vyčistěte filtry pod tekoucí vodou.



**POZNÁMKA:** Celou jednotku filtru byste měli vyčistit alespoň jednou do týdne.

## Čištění filtru

Pro čištění hrubého a jemného filtru použijte čisticí kartáč. Znovu nasadte části filtru podle obrázků na poslední stránce a vložte celou jednotku do myčky, umístěte ji na místo a zatlačte dolů.



### VAROVÁNÍ!

Při čištění filtrů s nimi neklepejte. Jinak by mohlo dojít k jejich deformaci a výkonnost myčky by tak byla snížena.

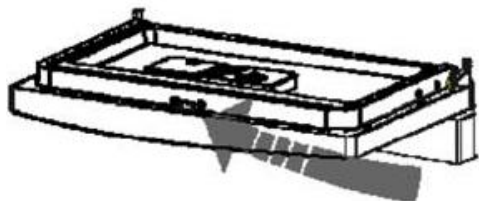
## Péče o myčku

Ovládací panel lze čistit pomocí mírně navlhčené tkaniny a musí být dobře osušen.

Na vnější části používejte leštící vosk.

Nikdy na žádnou část myčky nepoužívejte ostré předměty, brusné houbičky nebo hrubé čističe.

## Čištění dvířek



Pro čištění hrany dvířek byste měli používat pouze jemnou teplou vlhkou tkaninu. Abyste předešli vniknutí vody do zámku dvířek a elektrických součástí, nepoužívejte sprejové čističe žádného druhu.



### VAROVÁNÍ!

- Nikdy nepoužívejte sprejové čističe na čištění panelu dvířek, protože mohou poškodit zámek dvířek a elektrické součásti.
- Hrubé čisticí prostředky nebo určité papírové utěrky by neměly být používány z důvodu nebezpečí poškrábání nebo zanechání skvrn na nerezovém povrchu.

## Ochrana před zamrznutím

V zimě přijměte ochranná opatření proti zamrznutí myčky. Po každém mycím cyklu postupujte následovně:

1. Odpojte elektrické napájení myčky.
2. Zavřete přívod vody a odpojte přívodní hadici vody od vodního ventilu.
3. Vypusťte vodu z přívodní trubice a vodního ventilu. (Pro zachycení vody použijte kastrol.)
4. Připojte znovu přívodní trubku vody k vodnímu ventilu.
5. Odstraňte filtr na dně prostoru myčky a použijte houbu k vysátí vody v jímací nádobě.

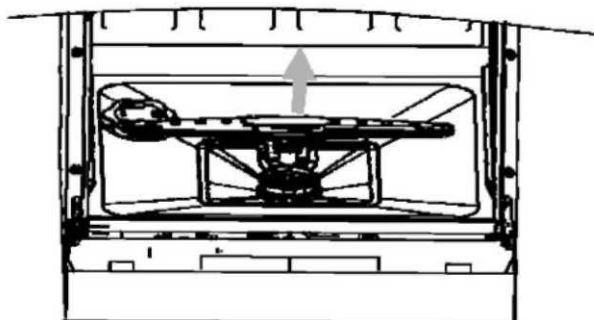


**POZNÁMKA:** Pokud vaše myčka nefunguje z důvodu přítomnosti ledu, kontaktujte odborný servis.



## Čištění rozstřikovacích ramen

Rozstřikovací ramena lze snadno vyjmout za účelem pravidelného čištění trysek, aby se předešlo možnému ucpaní. Omyjte pod tekoucí vodou a pozorně je znovu nasadte na místo, přičemž dbejte na to, aby jejich otáčení nic nebránilo. Uchopte střed rozstřikovacího ramena a pro vyjmutí jej zatáhněte nahoru. Omyjte ramena pod proudem tekoucí vody a vraťte je na místo. Po opětovném namontování zkontrolujte, že se ramena volně otáčejí. Jinak také zkontrolujte, že byla správně nainstalována.



## Jak udržovat myčku v dobrém stavu

### ■ Po každém mytí

Po každém mytí vypněte přívod vody do spotřebiče a ponechte dvířka lehce pootevřená, aby vlhkost a zápach nezůstaly uvnitř.

### ■ Příklad vypojte ze zásuvky

Před čištěním nebo prováděním údržby vždy odpojte spotřebič ze zásuvky.

### ■ Pro čištění nepoužívejte rozpouštědla ani hrubé čisticí prostředky

Pro čištění vnějších částí a gumových součástí myčky nepoužívejte rozpouštědla nebo hrubé čisticí prostředky. Používejte pouze hadřík a teplý mýdlový roztok. Pro odstranění skvrn nebo nečistot z vnitřního povrchu použijte hadřík namočený do vody s trochou octa nebo čisticím prostředkem určeným speciálně pro čištění myček.

### ■ Když není dlouho používána

Doporučujeme, abyste spustili mycí cyklus s prázdnou myčkou a poté odpojili zástrčku ze zásuvky, vypnuli přívod vody a ponechali dvířka spotřebiče lehce pootevřená. Pomůžete tím zachovat delší životnost těsnění dvířek a zabráníte tvoření zápachu uvnitř spotřebiče.

### ■ Přesun spotřebiče

Pokud je potřeba spotřebič přesunout, snažte se jej udržet ve svislé poloze. Je-li to zcela nezbytné, lze jej položit na zadní stěnu.

### ■ Těsnění

Jedním z faktorů, který způsobuje tvoření zápachu v myčce, je jídlo, které zůstává zachyceno v těsnění. Pravidelným čištěním těsnění vlhkou houbičkou předejdete tvoření zápachu.

## 8. Pokyny k instalaci



### Upozornění

Instalace trubek a elektrického vybavení by měla být provedena odborníky.



### Varování

Nebezpečí úrazu elektrickým proudem Před instalací myčky odpojte elektrické napájení.

Pokud tak neučiníte, může to mít za následek usmrcení nebo úraz elektrickým proudem.



## Příprava instalace

Instalační poloha myčky by měla být poblíž stávajících přívodních a vypouštěcích hadic a napájecího kabelu.

Měla by být zvolena jedna strana dřezové skříňky pro usnadnění připojení odtokových hadic myčky.

## Umístění spotřebiče

Umístěte spotřebič do požadované polohy. Zád' by měla být opřena o zadní stěnu a boky podél sousedních skříněk nebo stěny. Myčka je vybavena přívodními a vypouštěcími hadicemi na vodu, které lze umístit vpravo nebo vlevo pro usnadnění instalace.

## Připojení k napájení



### VAROVÁNÍ!

Z důvodu osobní bezpečnosti:

- S TÍMTO SPOTŘEBIČEM NEPOUŽÍVEJTE PRODLUŽOVACÍ KABEL ANI ROZDVOJKU.
- ZA ŽÁDNÝCH OKOLNOSTÍ NEODPOJUJTE ČI NEODSTRAŇUJTE ZEMNÍ PŘIPOJENÍ Z NAPÁJECÍHO KABELU.

## Elektrické požadavky

Podívejte se na výkonový štítek, kde zjistíte jmenovité napětí, a připojte myčku k příslušnému zdroji napájení. Použijte požadovanou 10amp pojistku, pojistku s časovou prodlevou nebo doporučený jistič a zajistěte samostatný obvod obsluhující pouze tento spotřebič.

### Elektrické připojení



#### Zajistěte, aby před použitím existovalo řádné uzemnění

Zajistěte, aby napětí a frekvence energie odpovídaly hodnotám na výkonovém štítku. Zástrčku zasuňte pouze do elektrické zásuvky, která je řádně uzemněna. Pokud elektrická zásuvka, do které musí být spotřebič zapojen, není pro zástrčku vhodná, vyměňte raději zásuvku, než abyste používali adaptéry nebo podobná zařízení, protože tím by mohlo dojít k přehřívání nebo i popálení.

## POKYNY K UZEMNĚNÍ



- Tento spotřebič musí být uzemněn. V případě poruchy nebo havárie sníží uzemnění riziko úrazu elektrickým proudem zajištěním cesty nejmenšího odporu elektrického proudu. Tento spotřebič je vybaven kabelem se zemnicím vodičem a zemnicí zástrčkou. Zástrčka musí být zapojena do příslušné zásuvky, která je nainstalována a uzemněna v souladu se všemi místními normami a předpisy.

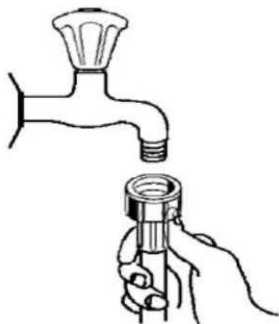


### VAROVÁNÍ!

- Nesprávné připojení zemnicího vodiče zařízení může mít za následek nebezpečí úrazu elektrickým proudem.
- Máte-li pochybnosti, spolu s kvalifikovaným elektrikářem nebo zástupcem servisu zkontrolujte, zda je spotřebič řádně uzemněn.
- Neupravujte zástrčku poskytovanou se spotřebičem. Pokud zástrčka do zásuvky náležitě nepasuje, nechejte kvalifikovaným elektrikářem nainstalovat správnou zásuvku.

## Připojení vody

### Připojení studené vody



Připojte přívodní hadici studené vody k závitové 3/4 (palcové) přípojce a ujistěte se, že je pevně uchycena. Pokud jsou hadice nové nebo nebyly ještě používány po dlouhou dobu, nechte vodu téct, abyste zajistili, že je čistá a bez nečistot. Pokud toto opatření nedodržíte, existuje nebezpečí, že přívod vody bude zablokován a poškodí tak spotřebič.

### Připojení horké vody

Přívod vody do spotřebiče může být také připojen k domovnímu rozvodu horké vody (centrální systém, topný systém), pokud nepřekračuje teplotu 60 °C. V takovém případě se mycí cyklus zkrátí o přibližně 15 minut a účinnost mytí se lehce sníží. Připojení musí být provedeno k rozvodu horké vody stejným postupem jako je tomu u připojení k rozvodu studené vody.



### VAROVÁNÍ!

Abyste předešli tomu, že v přívodní hadici bude zůstat hodně vody, uzavřete po používání kohout. (Neplatí pro spotřebiče bez funkce aqua-stop.)

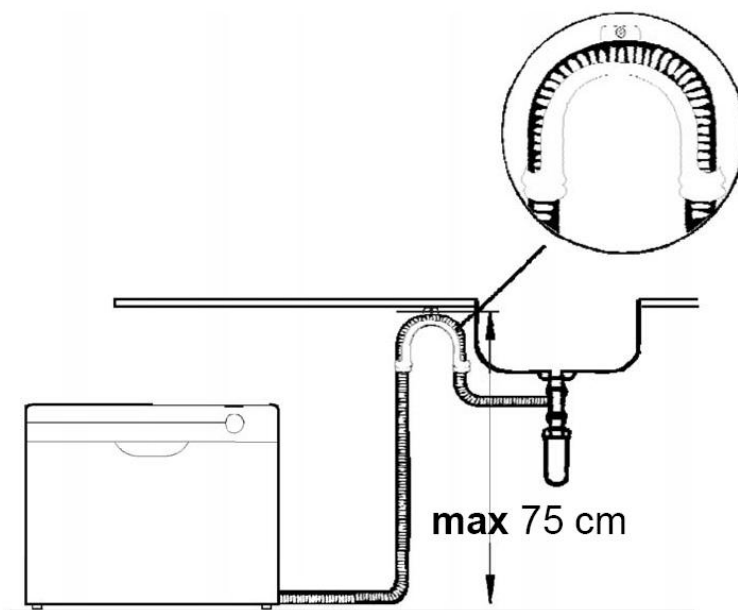
## Připojení odtokových hadic

Zasuňte odtokovou hadici do odtokové trubky s minimálním průměrem 4 cm nebo ji nechejte vytékat do dřezu. Ujistěte se, že není příliš zahnutá nebo skřípnutá. Použijte speciální plastovou oporu, která je dodávána se spotřebičem. Volný konec hadice musí být ve výšce nižší než 75 cm a nesmí být ponořen do vody, aby se předešlo zpětnému toku.



### **Pozor:**

Speciální plastová opora hadice musí být pevně uchycena ke stěně, aby se předešlo pohybu odtokové hadice a vylití vody mimo odtok.



## Jak z hadic odstranit přebytečnou vodu

Pokud je dřez od podlahy výše než 1000 mm, přebytečnou vodu nelze z hadic vypustit přímo do dřezu. Bude nezbytné vypustit přebytečnou vodu z hadic do misky nebo vhodné nádoby, která je umístěna mimo a níže než dřez.

## Odtok vody

Připojte odtokovou hadici. Odtoková hadice musí být správně uchycena, aby se předešlo úniku vody. Zajistěte, že odtoková hadice není překroucena nebo zmáčknuta.

## Prodlužovací hadice

Pokud potřebujete prodloužit odtokovou hadici, použijte podobnou odtokovou hadici. Nesmí být delší než 4 metry; jinak by mohlo dojít ke snížení účinku čištění myčky.

## Spuštění myčky

Před spuštěním myčky by měly být provedeny následující činnosti.

- Myčka je vyrovnána a řádně upevněna
- Přívodní ventil je otevřen
- U připojení vedení nedochází k úniku
- Kabely jsou pevně připojeny
- Napájení je zapnuto
- Přívodní a odtokové hadice nejsou zamotány
- Veškerý obalový materiál a vytištěné dokumenty by měly být z myčky odstraněny.



**Varování:** *Po instalaci se ujistěte, že tento návod uschováte.*

*Obsah tohoto návodu je důležitý pro všechny uživatele.*

## 9. Tipy řešení problémů

### Před zavoláním servisu

Zkontrolujte tabulky na následujících stranách. Mohou vám ušetřit volání do servisu.

	<b>Závada</b>	<b>Možné příčiny</b>	<b>Co dělat</b>
Technické problémy	<b>Myčka se nespouští</b>	Spálená pojistka nebo vyskočil jistič obvodu	Vyměňte pojistku nebo nahodte jistič Odstraňte jiné spotřebiče sdílející stejný obvod s myčkou
		Napájení není zapnuto.	Ujistěte se, že je myčka zapnuta a dvířka jsou bezpečně uzavřena. Ujistěte se, že napájecí kabel je řádně zapojen do zásuvky.
		Dvířka myčky nejsou správně uzavřena	Uzavřete myčku a ujistěte se, že dvířka zaklapnou.
	<b>Voda není z myčky odčerpána</b>	Zauzlení odtokové hadice	Zkontrolujte odtokovou hadici.
Ucpaný filtr.		Zkontrolujte hrubý filtr. (viz část s názvem „Čištění filtru“)	
Ucpaný kuchyňský dřez		Zkontrolujte kuchyňský dřez a ujistěte se, že správně odtéká. Pokud je problém v tom, že kuchyňský dřez neodtéká, je potřeba zavolat instalatéra, spíše než servisního pracovníka na myčku.	
Obecné problémy	<b>Mydlinky v nádobě</b>	Nesprávný čisticí prostředek	Používejte pouze speciální čisticí prostředek, abyste se vyvarovali vzniku mydlinek. Pokud k tomu dojde, otevřete myčku a nechejte mydlinky vyprchat. Přidejte do nádoby 1 galon studené vody. Zavřete a zaklapněte myčku, potom spusťte " " mycí cyklus pro vypuštění vody. V případě potřeby opakujte.
		Vylitá oplachová přísada	Vždy rozlitou oplachovou přísadu neprodleně utřete.
	<b>Znečištěný vnitřek nádoby</b>	Byl použit čisticí prostředek s barvivem	Ujistěte se, že detergent neobsahuje barvivo.
	<b>Bílá vrstva na vnitřním povrchu</b>	Minerály z tvrdé vody	K vyčištění vnitřku použijte vlhkou houbu s čisticím prostředkem a noste gumové rukavice. Nikdy nepoužívejte žádný jiný čisticí prostředek, než čisticí prostředek pro myčku, a to z nebezpečí vzniku pěny nebo mydlinek.
<b>Na přiborech se objevuje rez</b>		Zasažené předměty nejsou koroziivzdorné	
		Po přidání soli do myčky nebyl spuštěn program. Stopy soli se dostaly do mycího cyklu.	Vždy spusťte rychlý mycí program bez nádobí v myčce a bez zvolení funkce Turbo (pokud je k dispozici), a to po přidání soli do myčky.
	Víčko změkčovače je volné	Zkontrolujte víčko. Zajistěte, že uchycení je v pořádku.	
Hluk	<b>Ťukavý hluk v prostoru mytí</b>	Postřikovací rameno naráží do předmětu v koši.	Přerušte program a opětovně uspořádejte předměty v myčce, které brání pohybu postřikovacího ramena.
	<b>Drnčící hluk v prostoru mytí</b>	Položky nádobí nejsou zabezpečeny v prostoru mytí	Přerušte program a znovu uspořádejte položky nádobí.
	<b>Ťukavý hluk ve vodním potrubí</b>	Může být způsoben průřezem potrubí	Nemá to žádný vliv na fungování myčky. Pokud máte pochybnosti, instalujte nebo kontaktujte vhodného kvalifikovaného instalatéra.



Neuspokojivý  
výsledek mytí

<b>Závada</b>	<b>Možné příčiny</b>	<b>Co dělat</b>
<b>Nádobí není čisté</b>	Nádobí nebylo správně vloženo. Program nebyl dostatečně silný. Nebylo vydáno dost čisticího přípravku. Předměty blokují cestu rozstříkovacího ramena.	Viz poznámky v části „Naplnění košů myčky“. Zvolte intenzivnější program. Viz „Tabulka mycích cyklů“. Použijte více čisticího prostředku nebo čisticí prostředek vyměňte. Přeskládejte předměty tak, aby se rozstříkovací rameno mohlo volně otáčet.
	Kombinace filtrů vespod prostoru myčky není čistá nebo není správně uchycena. Může způsobit ucpání trysek rozstříkovacího ramena.	Vyčistěte a/nebo správně uchyťte kombinaci filtrů. Vyčistěte trysky rozstříkovacího ramena. Viz část „Čištění rozstříkovacího ramena“.
<b>Zakalení skla</b>	Kombinace měkké vody a příliš velkého množství čisticího prostředku.	Použijte méně čisticího prostředku, pokud máte měkkou vodu, a zvolte pro mytí skla jeho čišťení nejkratší cyklus.
<b>Černé nebo šedé stopy na nádobí</b>	Hliníkové nádobí se otíralo o jiné nádobí.	Použijte jemný abrazivní čistič k odstranění těchto stop.
<b>V nádobkách dávkovače zanechán čisticí prostředek</b>	Nádobí blokuje nádobky dávkovače.	Správně přeskládejte nádobí.
<b>Nádobí není suché</b>	Nesprávné rozmístění Příliš málo oplachové přísady	Naskládejte nádobí podle doporučení. Zvyšte množství oplachové přísady/Doplňte dávkovač oplachové přísady.
	Nádobí je vyjmuto příliš brzy. Špatná volba programu. Použití příborů s povlakem nízké kvality	Nepokoušejte se vyjmout nádobí bezprostředně po mytí. Otevřete zlehka dvířka, aby pára mohla uniknout. Začněte vykládat nádobí tehdy, když je nádobí teplé na dotek holou rukou. Vyprázdněte nejprve spodní koš. Tím předejdete skapávání vody z nádobí v horní koši. V krátkých programech je teplota mytí nižší. To také snižuje účinnost mytí. Zvolte program s dlouhou dobou mytí. Odstranění vody je u takových předmětů obtížnější. Nádobí nebo příbory tohoto typu nejsou vhodné pro mytí v myčce.

Neuspokojivý  
výsledek sušení

## Chybové kódy

Když dojde k některým poruchám, spotřebič zobrazí chybové kódy, aby vás varoval:

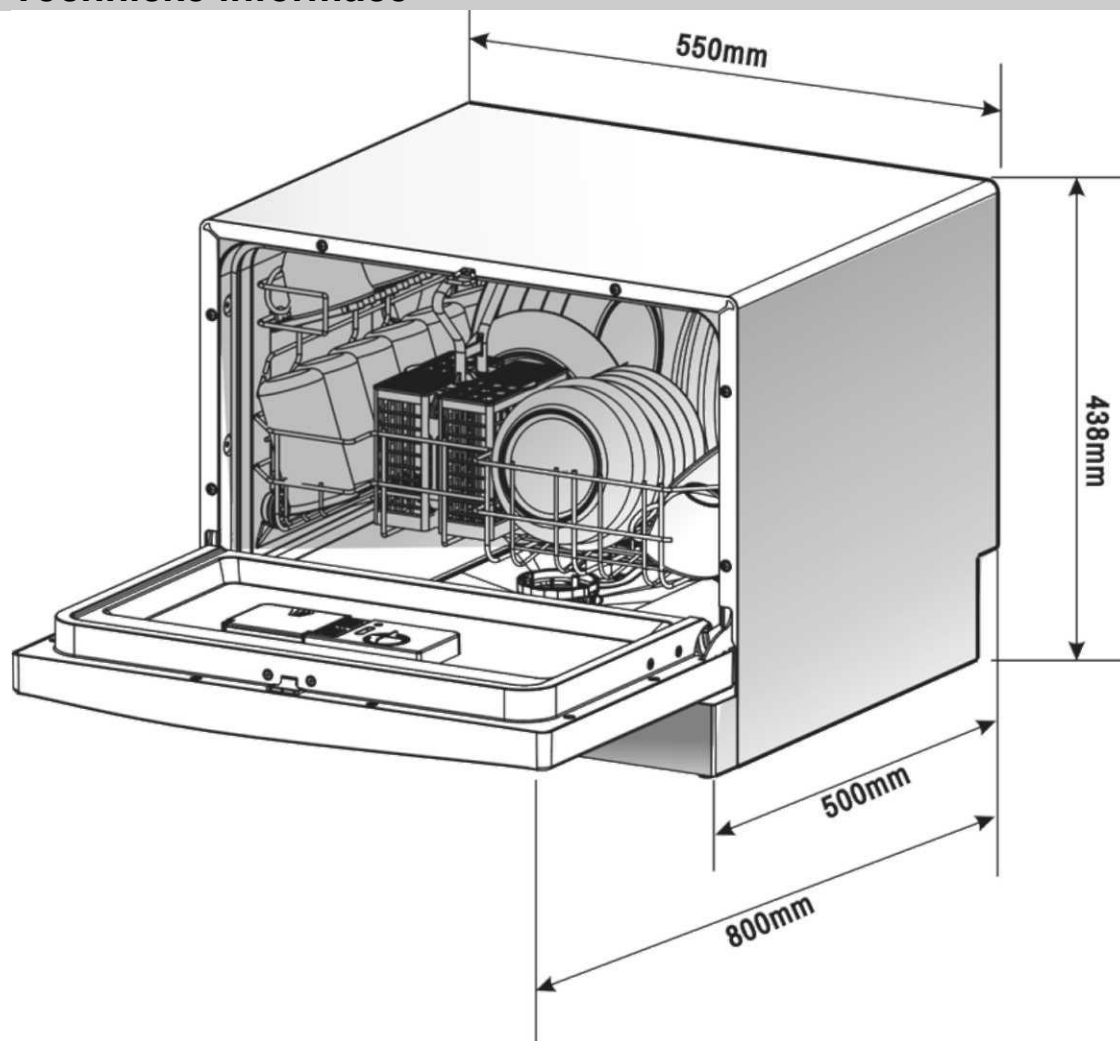
<b>Kódy</b>	<b>Význam</b>	<b>Možné příčiny</b>
<b>The dry(hase) light flicker fleetly</b>	Delší doba přívodu.	Kohoutky nejsou otevřeny nebo je přívod vody omezen nebo je tlak vody příliš nízký.
<b>The main(phase) light flicker fleetly</b>	Přetečení.	Některá součást myčky uchází.



### VAROVÁNÍ!

- Pokud dojde k přetečení, před zavoláním servisu vypněte hlavní přívod vody.
- Pokud se voda nachází na spodní části z důvodu přetečení nebo malého úniku, vodu byste měli před opětovným spuštěním myčky odstranit.

## Technické informace



Výška:	438 mm
Šířka:	550 mm
Hloubka:	500 mm
Napětí:	viz výkonový štítek
Tlak vody:	0,04-1,0 MPa
Připojení horké vody:	max. 60 °C