

# **NÁVOD K POUŽITÍ**

## **Mikrovlnná trouba**

### **MODEL: M7017NP-BN**

AMM 17M70

Před použitím mikrovlnné trouby si pečlivě prostudujte informace uvedené v tomto návodu k použití. Návod si poté uschovejte na bezpečném místě pro pozdější potřebu. Budete-li dodržovat uvedené instrukce, bude vám mikrovlnná trouba mnoho let spolehlivě sloužit.

**USCHOVEJTE TUTO PŘÍRUČKU NA BEZPEČNÉM MÍSTĚ**

# OPATŘENÍ ZAMEZUJÍCÍ VYSTAVENÍ NEBEZPEČNÉMU MIKROVLNNÉMU ZÁŘENÍ

- (a) Nepokoušejte se tuto mikrovlnnou troubu používat při otevřených dveřích. Mohli byste tak být vystaveni působení nebezpečného mikrovlnného záření. Je důležité neblokovat bezpečnostní prvky trouby ani s nimi nemanipulovat.
- (b) Neumisťujte žádný předmět mezi přední stranu trouby a dveře. Neumožněte, aby se na těsnicích površích nahromadily nečistoty nebo zbytky čisticího prostředku.
- (c) Neprovozujte mikrovlnnou troubu, je-li poškozena. Důležité je ověřit zejména správné uzavření dveří a zda nedošlo k poškození následujících prvků:
  - (1) DVEŘE (promáčknutí)
  - (2) ZÁVĚSY A ZÁPADKY (zlomení nebo uvolnění)
  - (3) TĚSNĚNÍ DVEŘÍ A TĚSNICÍ POVRCH
- (d) Mikrovlnnou troubu smí seřizovat nebo opravovat pouze náležitě kvalifikovaný servisní personál.

## SPECIFIKACE

Model:	M7017NP-BN
Napájení:	230 V~ 50 Hz 2450 MHz
Příkon:	1150 W
Maximální výkon:	700 W
Objem trouby:	17 litrů
Průměr otočného talíře:	Ø 245 mm
Vnější rozměry (D x Š x V):	461 mm X 359 mm X 260 mm
Čistá hmotnost:	Přibližně 11,9 kg

# DŮLEŽITÉ BEZPEČNOSTNÍ INSTRUKCE

## PEČLIVĚ ČTĚTE A PONECHEJTE SI PRO BUDOUCÍ POTŘEBU

- 1) **VAROVÁNÍ:** Při provozování mikrovlnné trouby v kombinovaném režimu smí děti používat mikrovlnnou troubu pouze za dohledu dospělé osoby z důvodu teplot vznikajících při provozu.
- 2) **VAROVÁNÍ:** Jestliže dojde k poškození dveří nebo těsnění dveří, je zakázáno pokračovat v používání mikrovlnné trouby až do chvíle, než bude opravena kvalifikovaným servisním pracovníkem.
- 3) **VAROVÁNÍ:** Je nebezpečné, aby jakákoli nekvalifikovaná osoba prováděla libovolný servis nebo opravy na této mikrovlnné troubě, které zahrnují sejmutí krytu zajišťujícího ochranu proti mikrovlnnému záření.
- 4) **VAROVÁNÍ:** Kapaliny a jiné potraviny nesmí být ohřívány v uzavřených nádobách, protože existuje možnost jejich výbuchu.
- 5) **VAROVÁNÍ:** Umožněte dětem používat mikrovlnnou troubu bez dohledu pouze tehdy, když jste je náležitě poučili. Je nutné přesvědčit se, že je dítě schopno používat mikrovlnnou troubu bezpečným způsobem a že rozumí rizikům spojeným s nesprávným použitím.
- 6) Dodržujte minimální volný prostor nad horním povrchem mikrovlnné trouby.
- 7) Používejte pouze nádobí, které je vhodné pro mikrovlnné trouby.
- 8) Při ohřívání potravin v umělohmotných nebo papírových obalech dávejte na mikrovlnnou troubu pozor, protože zde existuje riziko vznícení takových obalů.
- 9) Jestliže zpozorujete kouř, okamžitě mikrovlnnou troubu vypněte. Ponechte dveře zavřené, aby došlo k udušení případných plamenů.
- 10) Ohřívání nápojů v mikrovlnné troubě může vést ke zpožděnému výbušnému varu. Proto je třeba při manipulaci s nádobou postupovat s opatrností.
- 11) Obsah láhví pro kojence je nutno před podáváním promíchat nebo protřepat a ověřit jejich teplotu. Zamezíte tak vzniku popálenin.
- 12) V mikrovlnných troubách by se neměla ohřívát syrová vejce ve skořápce ani vejce natvrdo, protože mohou vybuchnout (i po skončení ohřevu).
- 13) Dodržujte instrukce týkající se čištění těsnění dveří, dutin a ostatních dílů.
- 14) Mikrovlnnou troubu je nutno pravidelně čistit a odstraňovat případné zbytky potravin.
- 15) Jestliže nebudete udržovat mikrovlnnou troubu v čistém stavu, může dojít ke zhoršení stavu povrchu, což by mohlo mít negativní vliv na životnost přístroje. Existuje také riziko vzniku nebezpečné situace.
- 16) V případě poškození napájecího kabelu musí jeho výměnu provést výrobce, jeho servisní zástupce nebo podobně kvalifikované osoby tak, aby se zamezilo vzniku rizik.

## BEZPEČNOST

1. Mikrovlnnou troubu je nutno ustavit na rovný povrch.
2. Otočný talíř a jeho váleček musí být během provozu v mikrovlnné troubě. Nádoby pokládejte na otočný talíř opatrně tak, aby nedošlo k jeho poškození.
3. Nesprávné použití pečicí nádoby může vést k prasknutí otočného talíře.
4. Při použití trouby k přípravě popcornu používejte pouze sáčky uvedených rozměrů.
5. Trouba je vybavena několika integrovanými bezpečnostními spínači. Tyto zajišťují vypnutí přívodu proudu v případě, že jsou otevřeny dveře trouby. Je zakázáno s těmi spínači jakkoli manipulovat.
6. Neprovozujte mikrovlnnou troubu, je-li prázdná. Provoz mikrovlnné trouby bez pokrmu nebo s jídly s velmi nízkým obsahem vlhkosti by mohl vést ke vzniku požáru, zuhelnatění nebo jiskření.
7. Slaninu nepřipravujte přímo na otočném talíři. Přílišné lokální zahřívání otočného talíře může způsobit jeho prasknutí.
8. V mikrovlnné troubě neohřívejte dětské láhve ani jídla pro děti. Mohlo by dojít k nerovnoměrnému zahřátí a zranění.
9. Neohřívejte nádoby s úzkým hrdlem, jako jsou například láhve se sirupem.
10. Nepokoušejte se mikrovlnnou troubu používat ke smažení.
11. V této mikrovlnné troubě se nepokoušejte zavařovat. Je nemožné docílit dosažení teploty varu v celé zavařovací sklenici.
12. Nepoužívejte tuto mikrovlnnou troubu k obchodním účelům. Tato trouba je určena pouze k domácímu použití.
13. Aby se zabránilo zpožděnému výbušnému varu horkých kapalin nebo nápojů nebo opaření, je nutno kapalinu promíchat před umístěním nádoby do trouby a poté ještě jednou v polovině ohřívání. Před vyjmutím nádoby z mikrovlnné trouby chvíli počkejte a obsah dobře promíchejte.
14. Pamatujte, že potraviny se v mikrovlnné troubě ohřívají na vysokou teplotu. Při manipulaci buďte opatrní, aby se vyhnuli popálení.
15. Při provozování mikrovlnné trouby v kombinovaném režimu smí děti používat mikrovlnnou troubu pouze za dohledu dospělé osoby z důvodu teplot vznikajících při provozu.
16. Jestliže nebudete udržovat mikrovlnnou troubu v čistém stavu, může dojít ke zhoršení stavu povrchu, což by mohlo mít negativní vliv na životnost přístroje. Existuje také riziko vzniku nebezpečné situace.

# Důležité bezpečnostní instrukce

---

**VAROVÁNÍ** K omezení rizika požáru, úrazu elektrickým proudem, zranění osob nebo vystavení nebezpečnému mikrovlnnému záření při používání mikrovlnné trouby dodržujte následující základní instrukce:

1. Před používáním mikrovlnné trouby si přečtěte všechny instrukce.
2. Prostudujte si a dodržujte instrukce uvedené v odstavci: „OPATŘENÍ ZAMEZUJÍCÍ PŘÍLIŠNÉMU VYSTAVENÍ MIKROVLNNÉMU ZÁŘENÍ“.
3. Stejně jako v případě většiny přístrojů určených k přípravě pokrmů, je nutné i zde věnovat zvýšenou pozornost, aby se zabránilo riziku vzniku požáru uvnitř mikrovlnné trouby.
6. Některé produkty, jako jsou například celá vejce, voda s olejem nebo tukem, uzavřené nádoby nebo skleněné láhve mohou explodovat. Proto je v této troubě neohřívejte.

Jestliže vznikne požár:

1. Ponechejte dveře trouby zavřené.
2. Vypněte troubu a odpojte ji od elektrické sítě.
3. Odpojte přívod proudu na pojistce nebo jističi.
7. Používejte troubu pouze k účelům, ke kterým byla konstruována (viz popis v příručce). V této troubě nepoužívejte korozivní chemikálie. Tato mikrovlnná trouba byla konkrétně navržena k ohřívání nebo přípravě pokrmů. Není určena pro průmyslové nebo laboratorní účely.
8. Stejně jako v případě jakéhokoli jiného zařízení, smí děti používat tuto troubu pouze pod dohledem dospělé osoby.

Mějte neustále na paměti následující pravidla:

1. Vyvarujte se převaření pokrmu. Jestliže je pokrm při přípravě umístěn v papíru, umělé hmotě nebo jiném hořlavém materiálu, věnujte přípravě zvýšenou pozornost.
2. Nepoužívejte mikrovlnnou troubu k ukládání předmětů. Neukládejte uvnitř trouby hořlaviny, jako je například pečivo, cukrovinky, papírové výrobky, atd. Jestliže do elektrického vedení udeří blesk, může dojít k samovolnému spuštění trouby.
3. Před umístěním papírových nebo umělohmotných obalů (nádob) do trouby z nich odstraňte uzavírací drátek nebo kovové úchytky.
4. Tato trouba musí být uzemněna. Připojte ji pouze k náležitě uzemněné zásuvce. Viz „INSTRUKCE PRO UZEMNĚNÍ“.
5. Instalaci a umístění proveďte v souladu s uvedenými pokyny.
9. Nepoužívejte tuto troubu v případě, že má poškozený napájecí kabel nebo zástrčku, jestliže nepracuje správně nebo došlo k jejímu poškození či pádu.
10. Servis na této troubě smí provádět pouze kvalifikovaný servisní technik. Prověření, opravu nebo seřízení provede nejbližší autorizované servisní centrum.
11. Nezakrývejte ani neblokujte žádný větrací otvor na mikrovlnné troubě.
12. Neskladujte troubu ve venkovních prostorech.
13. Nepoužívejte tuto mikrovlnnou troubu v blízkosti vody, kuchyňského dřezu, ve vlhkém sklepě nebo v blízkosti bazénu.
14. Neponořujte síťový kabel ani zástrčku do vody.
15. Udržujte síťový kabel mimo místa s vysokou teplotou.
16. Nenechávejte kabel viset přes okraj stolu nebo pultu.
17. Při čištění dveří a povrchů trouby používejte pouze jemná mýdla nebo čisticí prostředky a houbu či měkkou tkaninu.

# Uzemnění

---

## NEBEZPEČÍ

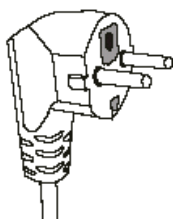
### Nebezpečí úrazu elektrickým proudem

Dotyk s některou z vnitřních komponent může způsobit vážné nebo smrtelné zranění. Troubu je zakázáno rozebírat.

## VAROVÁNÍ

### Nebezpečí úrazu elektrickým proudem

Nesprávné uzemnění může způsobit úder elektrickým proudem. Nepřipojte troubu k elektrické zásuvce před dokončením správné instalace a uzemnění.



Elektrická zástrčka se dvěma kolíky

Tato mikrovlnná trouba musí být uzemněna. V případě elektrického zkratu snižuje uzemnění riziko úrazu elektrickým proudem tak, že zajišťuje únikové vedení pro elektrický proud. Toto zařízení je vybaveno síťovým kabelem s uzemňovacím kolíkem. Zástrčku je nutno zapojit do síťové zásuvky, která je správně nainstalována a uzemněna.

Jestliže plně nerozumíte instrukcím ohledně uzemnění nebo jste na pochybách, zda je zařízení správně uzemněno, konzultujte situaci s kvalifikovaným elektrotechnikem nebo servisem. Jestliže je nutné použít prodlužovací kabel, používejte pouze kabel se třemi vodiči, který má zástrčku se dvěma kolíky a uzemňovací zdířku a dvě uzemňovací destičky. Zástrčka mikrovlnné trouby je určena do zásuvky typu A-2 s uzemňovacím kolíkem nebo uzemňovací svorkou / svorkami.

1. Zařízení je dodáváno s kratším síťovým kabelem z toho důvodu, aby se předešlo rizikům spojeným se zasukováním nebo zakopnutím o delší kabel.
2. Jestliže používáte dlouhý síťový kabel nebo prodlužovací kabel: 1) Jmenovité hodnoty kabelu nebo prodlužovacího kabelu musí být minimálně stejné, jako jmenovité hodnoty přístroje. 2) Prodlužovací kabel musí být uzemněný. 3) Dlouhý kabel musí být veden tak, aby se nedostal na stůl nebo pult, kde by za něj mohly zatáhnout nebo o něj nechtěně zakopnout děti.

---

## Nádobí

## UPOZORNĚNÍ

### Riziko zranění

Hermeticky uzavřené nádoby mohou explodovat. Před ohříváním je třeba uzavřené nádoby otevřít nebo propíchnout jejich víčko.

Další pokyny najdete na následující straně v odstavci „Materiály, které lze používat v mikrovlnné troubě“ a „Materiály, které se nesmí používat v mikrovlnné troubě“. Může existovat určité nekovové nádoby, jehož použití v mikrovlnné troubě nemusí být bezpečné. Jste-li na pochybách, můžete si slučitelnost nádobí s mikrovlnnou troubou ověřit pomocí následujícího postupu.

Zkouška nádobí:

1. Naplňte nádobu vhodnou pro mikrovlnnou troubu 250 ml studené vody a umístěte do ní předmětný kus nádobí.
2. Ohřívejte na maximální výkon po dobu 1 minuty.
3. Opatrně se dotkněte nádobí. Jestliže je teplé, nepoužívejte ho pro vaření v mikrovlnné troubě.
4. Ohřívání při této zkoušce nesmí překročit 1 minutu.

## Materiály, které lze používat v mikrovlnné troubě

Nádobí	Poznámky
Hliníková fólie	Pouze ke stínění. Malé kousky fólie je možno použít k přikrytí masa nebo drůbeže, aby se zamezilo jeho převaření. Jestliže se fólie dostane příliš blízko ke stěně, může dojít ke vzniku oblouku. Fólie se musí nacházet minimálně 2,5 cm od stěn trouby.
Pečicí nádoba	Dodržujte instrukce výrobce. Dno pečicí nádoby se musí nacházet minimálně 5 mm nad povrchem otočného talíře. Nesprávné použití může vést k prasknutí otočného talíře.
Jídelní servis	Povolen je pouze servis vhodný pro mikrovlnné trouby. Nepoužívejte popraskané nebo odštípnuté talíře.
Konzervové sklenice	Vždy odstraňte víčko. Používejte pouze k ohřevu na přiměřenou teplotu. Většina sklenic není odolná vůči vysokým teplotám a může prasknout.
Skleněné nádobí	Používejte pouze sklo, které je odolné vůči vysokým teplotám. Ujistěte se, že sklo neobsahuje kovové lemování. Nepoužívejte popraskané nebo odštípnuté nádobí.
Varné sáčky	Dodržujte instrukce výrobce. Neuzavírejte pomocí kovové sponky. Na sáčku propíchněte otvor, aby mohla unikat pára.
Papírové tácky	Používejte pouze pro krátké vaření / ohřev. Při používání papírových tácků nenechávejte mikrovlnnou troubu bez dozoru.
Papírové ubrousky	Používejte k přikrytí pokrmu a k pohlcení tuku. Používejte pod dohledem a pouze pro krátkodobé vaření.
Pergamenový papír	Používá se jako zábrana proti rozstříkávání a jako obal při ohřívání v páře.
Umělé hmoty	Používejte pouze ty, které jsou vhodné pro použití v mikrovlnné troubě. Dodržujte pokyny výrobce. Měly by být označeny jako „Vhodné pro mikrovlnné trouby“. Některé umělohmotné obaly při ohřívání pokrmů měknou. Varné sáčky a hermeticky uzavřené umělohmotné sáčky je nutno rozpárat nebo propíchnout.
Umělohmotné obaly	Používejte pouze ty, které jsou vhodné pro použití v mikrovlnné troubě. Používají se k přikrytí pokrmu během vaření k udržení vlhkosti. Nesmí přijít do styku s pokrmem.
Teploměry	Používejte pouze ty, které jsou vhodné pro použití v mikrovlnné troubě (teploměry pro maso a cukrovinky).
Voskovaný papír	Používá se proti rozstříkávání a k udržení vlhkosti.

## Materiály, které se nesmí používat v mikrovlnné troubě

Nádobí	Poznámky
Hliníkové tácky	Mohou vést ke vzniku oblouku. Přeneste pokrm do vhodné misky.
Kartónové krabice s kovovou rukojetí	Mohou vést ke vzniku oblouku. Přeneste pokrm do vhodné misky.
Kovové nádobí nebo nádobí s kovovým lemem	Kov stíní pokrm před mikrovlnným zářením. Kovový lem může vést ke vzniku oblouku.
Kovové sponky	Mohou vést ke vzniku oblouku a požáru v mikrovlnné troubě.
Papírové sáčky	Mohou způsobit požár v mikrovlnné troubě.
Pěnové plasty	Pěnové plasty se při vysokých teplotách taví nebo mohou znečistit kapalinu.
Dřevo	Při použití dřeva v mikrovlnné troubě dochází k jeho vysoušení a popraskání.

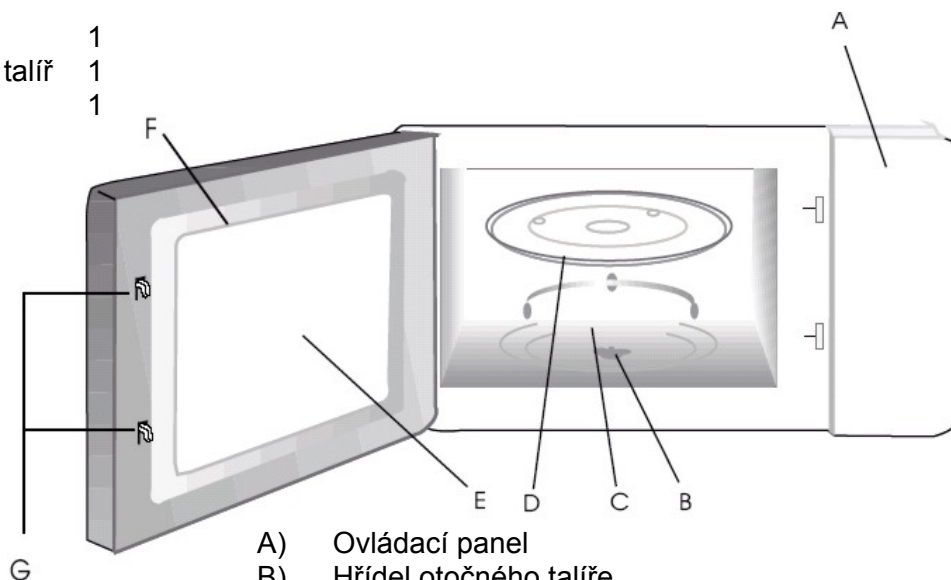
# NASTAVENÍ MIKROVLNNÉ TROUBY

## Díly a příslušenství mikrovlnné trouby

Vymějte troubu a veškerý materiál z kartónové krabice.

Mikrovlnná trouba se dodává s následujícím příslušenstvím:

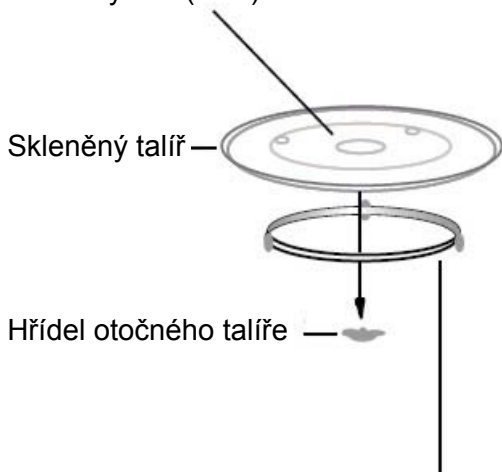
Skleněný otočný talíř	1
Sestava kroužku pro otočný talíř	1
Návod k použití	1



- A) Ovládací panel
- B) Hřídel otočného talíře
- C) Sestava kroužku talíře
- D) Skleněný talíř
- E) Průzor
- F) Sestava dveří
- G) Bezpečnostní pojistný systém. Zajišťuje vypnutí proudu při otevřené dveří během provozu.

## Instalace otočného talíře

Středový kus (dole)



Sestava kroužku otočného talíře

- a. Nikdy neumísťujte skleněný talíř vzhůru nohama. Pohyb skleněného talíře nesmí být nikdy omezen.
- b. Během provozu mikrovlnné trouby se musí vždy používat skleněný talíř a sestava kroužku otočného talíře.
- c. Veškeré nádoby s pokrmy musí být vždy položeny na skleněném talíři.
- d. Skleněný talíř se otáčí ve směru hodinových ručiček; toto je normální funkce.
- e. Jestliže dojde k prasknutí skleněného talíře nebo sestavy kroužku otočného talíře, kontaktujte své nejbližší servisní centrum.



## Instalace

---

Odstraňte veškerý balicí materiál a vyjměte příslušenství. Ověřte, zda na troubě nevznikly škody, jako je například poškození dveří. Neinstalujte troubu, jestliže jsou viditelná jakákoli poškození.

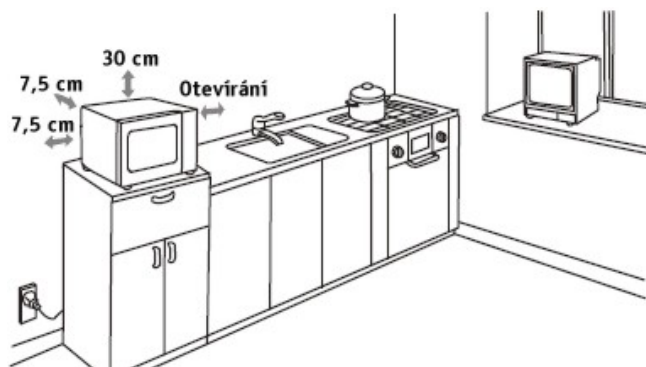
Skříň: Odstraňte ochrannou fólii, která se nachází na povrchu skříně.

---

Neodstraňujte světle hnědý kryt Mica, který je přišroubován uvnitř mikrovlnné trouby. Jeho účelem je ochrana magnetronu.

## Instalace

1. Zvolte rovný povrch. Instalační místo musí zajišťovat dostatečně velký volný prostor pro výměnu vzduchu přes vstupy / výstupy.



Mezi mikrovlnnou troubou a jakoukoli sousední stěnou se požaduje minimální vzdálenost 7,5 cm. Jedna strana musí být otevřená.

- (1) Nad mikrovlnnou troubou ponechte minimální vzdálenost 30 cm.
- (2) Neodstraňujte patky na dolní straně mikrovlnné trouby.

(3) Zablokování vstupních / výstupních otvorů může způsobit poškození mikrovlnné trouby.

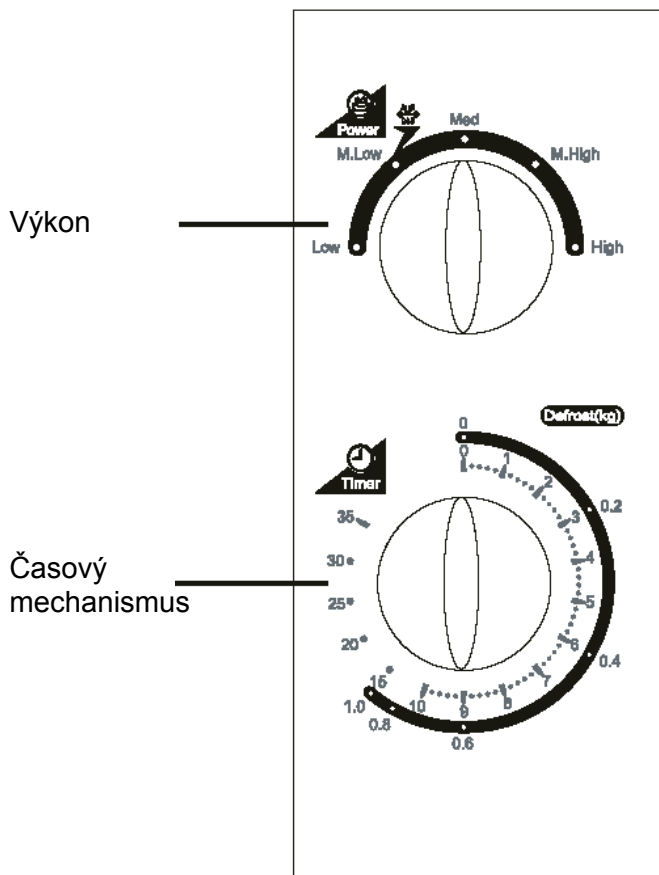
(4) Umístěte mikrovlnnou troubu co nejdále od rádií a televizních přístrojů. Provoz trouby může rušit příjem televizního nebo rozhlasového signálu.

2. Mikrovlnnou troubu připojte do standardní domovní elektrické zásuvky. Ujistěte se, že napětí a frekvence elektrické sítě odpovídají jmenovitým hodnotám uvedeným na továrním štítku přístroje.

## VAROVÁNÍ

Neinstalujte mikrovlnnou troubu nad sporák nebo jiné zařízení produkující teplo. Mohlo by dojít k jejímu poškození a zániku záruky.

## Ovládací panel a charakteristiky



1. Výkon nastavíte otočením knoflíku výkonu na požadovanou hodnotu.
2. Čas vaření nastavte otočením časového spínače na požadovanou hodnotu dle příručky uvádějící příslušné časy.
3. Po nastavení výkonu a čase se mikrovlnná trouba spustí automaticky.
4. Po uplynutí doby vaření trouba zazvoněním oznámí, že se vypnula.
5. Pokud troubu nepoužíváte, nastavte čas na „0“.

Funkce / výkon	Odevzdaný výkon	Použití
Nízký	17 % výkonu	Změkčování zmrzliny
Střední nižší (odmrazování)	33 % výkonu	Vaření tuhých mas, masových polévek, změkčování másla nebo odmrazování
Střední	55 % výkonu	Mléko, koláče, dušená masa nebo odmrazování
Střední vyšší	77 % výkonu	Rýže, ryby, pečivo nebo maso
Vysoký	100 % výkonu	Přihřívání, vaření vody, zeleniny, kuřat nebo nápojů

# ÚDRŽBA

## Řešení problémů

Nahlédnutím do níže uvedené tabulky zjistíte, zda v ní není uveden váš problém a pokuste se o jeho řešení. Pokud mikrovlnná trouba stále nepracuje správně, spojte se s nejbližším servisním střediskem.

Problém	Možná příčina	Řešení
Mikrovlnnou troubu nelze spustit.	<ul style="list-style-type: none"> <li>a. Není zapojen napájecí kabel.</li> <li>b. Dvířka jsou otevřená.</li> <li>c. Je nastaven nesprávný úkon.</li> </ul>	<ul style="list-style-type: none"> <li>a. Zapojte zástrčku do zásuvky.</li> <li>b. Zavřete dvířka.</li> <li>c. Podívejte se do pokynů.</li> </ul>
Jiskření	<ul style="list-style-type: none"> <li>a. Jsou použity materiály, které se v mikrovlnné troubě nesmí používat.</li> <li>b. Trouba je v provozu prázdná.</li> <li>c. V prostoru zůstaly zbytky rozlitého jídla.</li> </ul>	<ul style="list-style-type: none"> <li>a. Používejte pouze nádoby vhodné pro mikrovlnné trouby.</li> <li>b. Neprovozujte troubu, je-li prázdná.</li> <li>c. Vyčistěte prostor mokrou utěrkou.</li> </ul>
Nerovnoměrně uvařené pokrmy	<ul style="list-style-type: none"> <li>a. Jsou použity materiály, které se v mikrovlnné troubě nesmí používat.</li> <li>b. Pokrm nebyl důkladně rozmražen.</li> <li>c. Nevhodná doba vaření nebo výkon.</li> <li>d. Pokrm nebyl otočen nebo zamíchán.</li> </ul>	<ul style="list-style-type: none"> <li>a. Používejte pouze nádoby vhodné pro mikrovlnné trouby.</li> <li>b. Pokrm zcela rozmrazte.</li> <li>c. Nastavte správnou dobu vaření a správný výkon.</li> <li>d. Pokrm otočte nebo promíchejte.</li> </ul>
Převařený pokrm	Nevhodná doba vaření nebo výkon.	Nastavte správnou dobu nebo hodnotu výkonu.
Nedovařený pokrm	<ul style="list-style-type: none"> <li>a. Jsou použity materiály, které se v mikrovlnné troubě nesmí používat.</li> <li>b. Pokrm nebyl důkladně rozmražen.</li> <li>c. Zablokované ventilační otvory.</li> <li>d. Nevhodná doba vaření nebo výkon.</li> </ul>	<ul style="list-style-type: none"> <li>a. Používejte pouze nádoby vhodné pro mikrovlnné trouby.</li> <li>b. Pokrm zcela rozmrazte.</li> <li>c. Zkontrolujte, zda nejsou vent. otvory zablokované.</li> <li>d. Nastavte správnou dobu vaření a správný výkon.</li> </ul>
Nesprávné odmrazování	<ul style="list-style-type: none"> <li>a. Jsou použity materiály, které se v mikrovlnné troubě nesmí používat.</li> <li>b. Nevhodná doba vaření nebo výkon.</li> <li>c. Pokrm nebyl otočen nebo zamíchán.</li> </ul>	<ul style="list-style-type: none"> <li>a. Používejte pouze nádoby vhodné pro mikrovlnné trouby.</li> <li>b. Nastavte správnou dobu vaření a správný výkon.</li> <li>c. Pokrm otočte nebo promíchejte.</li> </ul>

## Otázky a odpovědi

---

Proč otočný talíř vydává po zapnutí trouby hluk?

Tento hluk vzniká, pokud se mezi váleček otočného talíře a prohlubeň dostanou zbytky jídla. Pravidelným čištěním těchto dílů vzniku hluku zabráníte nebo jej zmírníte.

Proč trouba vydává hluk, pokud ji používám při malém výkonu?

Při vaření o výkonu nižším než 100 % se trouba automaticky zapíná a vypíná, aby bylo dosaženo nižšího výkonu. Při zapínání a vypínání vydává trouba cvakavé zvuky. To je normální.

Proč z ventilačního otvoru vychází pára?

Pára vzniká při vaření. Mikrovlnná trouba je navržena tak, aby pára byla odvětrávána.

Co se přihodilo, když světlo na troubě nesvítí?

Příčin může být několik. Mohla shořet žárovka nebo jste neotočili knoflíkem časového spínače.

Proč vejce někdy prasknou?

Vaječný žloutek může prasknout z důvodu nahromadění páry v membráně. Dříve než jej dáte vařit, propíchněte membránu párátkem. V mikrovlnné troubě nikdy nevařte celá vejce, mohla by vybuchnout.

Jak zabráním převaření pokrmů?

K vaření používejte větší nádoby než obvykle. Pokud otevřete dvířka trouby nebo vrátíte knoflík časového spínače na nulu, pokrm se přestane vařit.

## Čištění

---

Vnější i vnitřní části otřete měkkým hadříkem navlhčeným mírným mycím prostředkem. Poté opláchněte a otřete dosucha. Toto čištění provádějte jednou týdně, v případě potřeby i častěji. Nikdy nepoužívejte čisticí prášky nebo drsné houbičky. Pokud necháte na vnitřní horní stěně ulpívat delší dobu hrubší mastné nečistoty, bude velmi nesnadné je odstranit. Rozstříkanou mastnotu otřete vlhkým papírovým ubrouskem, zvláště po přípravě kuřat nebo slaniny.

Odnímatelné části

- (1) Otočný talíř lze mýt v dřezu. Dávejte pozor, aby nedošlo k odštípnutí nebo poškrábání jeho okrajů, mohl by během provozu prasknout.
- (2) Váleček otočného talíře je třeba pravidelně čistit.

Zvláštní péče

Pro zajištění nejlepšího výkonu a nejvyšší bezpečnosti zamezte dotyku panelu dvířek a předního rámu trouby s pokrmem.

## UPOZORNĚNÍ

1. Před uvedením této mikrovlnné trouby do provozu si pečlivě prostudujte tento návod k použití a poté ho uschovejte na bezpečném místě.
2. Nad horní stranou mikrovlnné trouby se musí nacházet minimálně 30 cm volného prostoru.
3. Neopravujte mikrovlnnou troubu sami. Opravu svěřte schválenému pracovníkovi.
4. Obsah láhví pro kojence je nutno před podáváním promíchat nebo protřepat a ověřit teplotu. Zamezíte tak vzniku popálenin.
5. Pravidelně kontrolujte, zda na mikrovlnné troubě nevznikly škody. V případě jakéhokoli poškození mikrovlnnou troubu nepoužívejte.

## VAROVÁNÍ

1. Je nebezpečné, aby libovolný servis nebo opravy této mikrovlnné trouby, které zahrnují sejmutí krytu zajišťujícího ochranu proti mikrovlnnému záření, prováděla jakákoli nekvalifikovaná osoba.
  2. Umožněte dětem používat mikrovlnnou troubu bez dohledu pouze tehdy, když jste je náležitě poučili. Je nutné přesvědčit se, že je dítě schopno používat mikrovlnnou troubu bezpečným způsobem, a že rozumí rizikům spojeným s nesprávným použitím.
  3. V případě poškození napájecího kabelu musí jeho výměnu provést výrobce, jeho servisní zástupce nebo podobně kvalifikované osoby tak, aby se zamezilo vzniku rizik.
- Nepokoušejte se tuto mikrovlnnou používat při otevřených dveřích. Mohli byste tak být vystaveni působení nebezpečného mikrovlnného záření. Je důležité neblokovat bezpečnostní prvky trouby ani s nimi nemanipulovat.
  - Pečlivě čistěte dveře a těsnicí povrchy.
  - Neprovozujte mikrovlnnou troubu, je-li poškozena. Důležité je ověřit zejména správné uzavření dveří a zda nedošlo k poškození následujících prvků: (1) dveře (promáčknutí), (2) závěsy a západky (zlomení nebo uvolnění), (3) těsnění dveří a těsnicí povrchy.
  - Používejte pouze nádobí, které je vhodné pro mikrovlnné trouby.
  - Při ohřívání potravin v umělohmotných nebo papírových obalech troubu často kontrolujte. Důvodem je riziko požáru.
  - Ohřívání nápojů v mikrovlnné troubě může vést ke zpožděnému výbušnému varu. Proto je třeba při manipulaci s nádobou postupovat opatrně.
  - Jestliže zpozorujete kouř, okamžitě mikrovlnnou troubu vypněte. Ponechte dveře zavřené tak, aby došlo k udušení případných plamenů.
  - V mikrovlnných troubách neohřívejte syrová vejce ve skořápce a vejce natvrdo, protože mohou vybuchnout.
  - Jestliže došlo k poškození dveří nebo jejich těsnění, nesmí se mikrovlnná trouba používat, dokud nebude opravena vyškolenou osobou.
  - Kapaliny a jiné potraviny nesmí být ohřívány v uzavřených nádobách, protože existuje možnost jejich výbuchu.

**Výhradní dovozce spotřebičů značky Amica pro Českou a Slovenskou republiku je:**

**Amica Commerce s.r.o.**

Na Valentince 644/15

151 34 Praha 5, Česká republika

tel. +420 257 289 132

fax. +420 257 289 134

e-mail: [infocz@amica.com.pl](mailto:infocz@amica.com.pl)

[www.amica/urqxgdleg.cz](http://www.amica/urqxgdleg.cz)

LÓbjÚ BS bal ÓbjÚ BeWh[e ebafeW [Uè I` SÚ] k 3\_ [US I SV;Šg WXd\_ S  
? Sdfk] Ó EVh[e] LÓ\_ W] Ó% (+\*"# HWMB` !? adShag S WBeWh[e` BefèW[e] S,

Marv{m} p"Ugtxku

tel. +420 73: "546"777."73: "548"659

"g/o ckn ugtxkuB o ctv{ncpugt{xku@}

y y y @ ctv{ncpugt{xku@}