



 **Hotpoint**

ARISTON

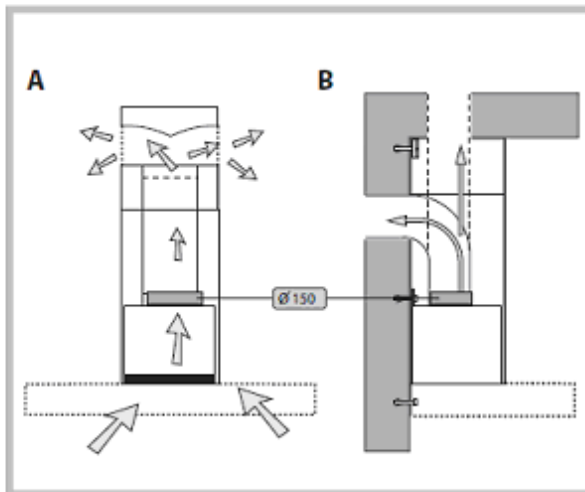
 **Hotpoint**

ARISTON

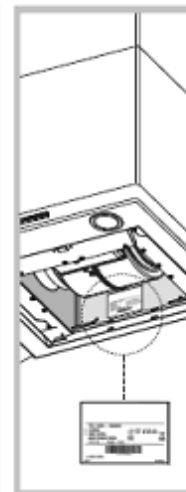
**Models: HDA 6
HDA 9**

**HDS 6
HDS 9**

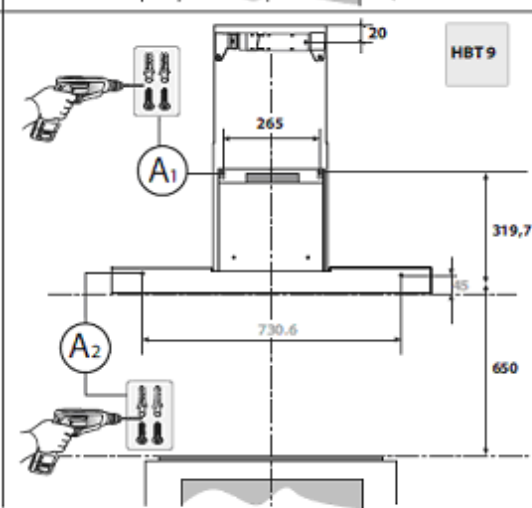
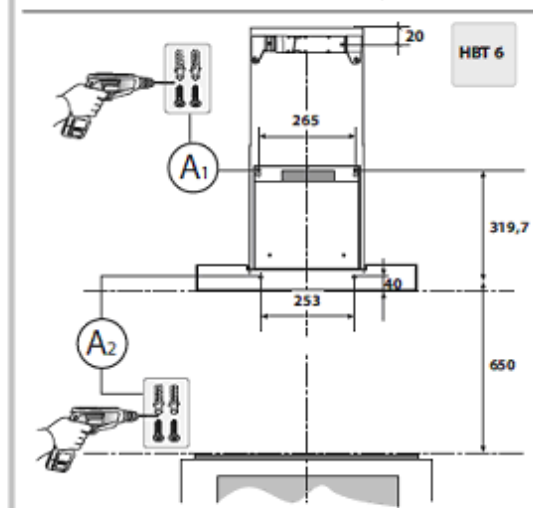
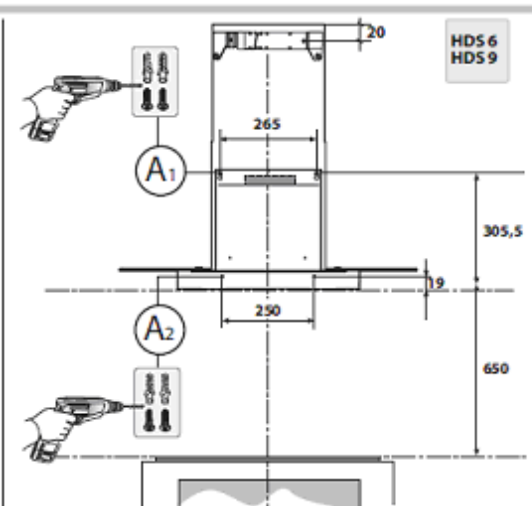
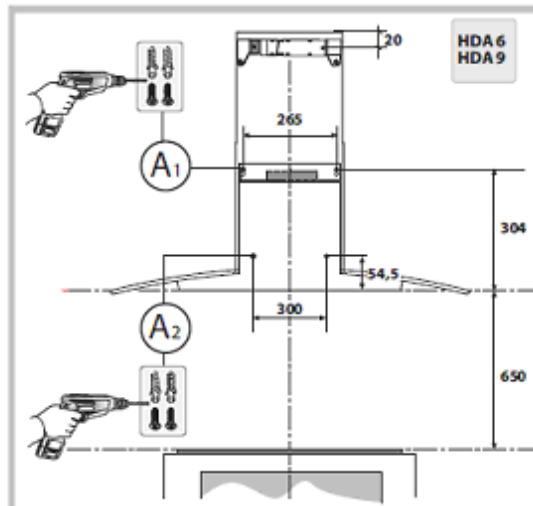
**HBT 6
HBT 9**



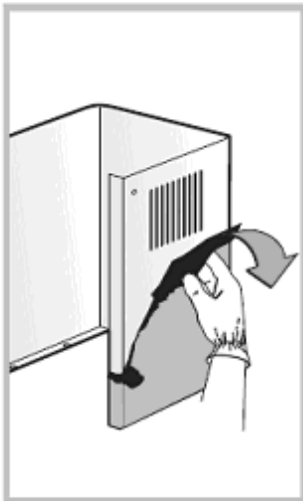
Obr. 1



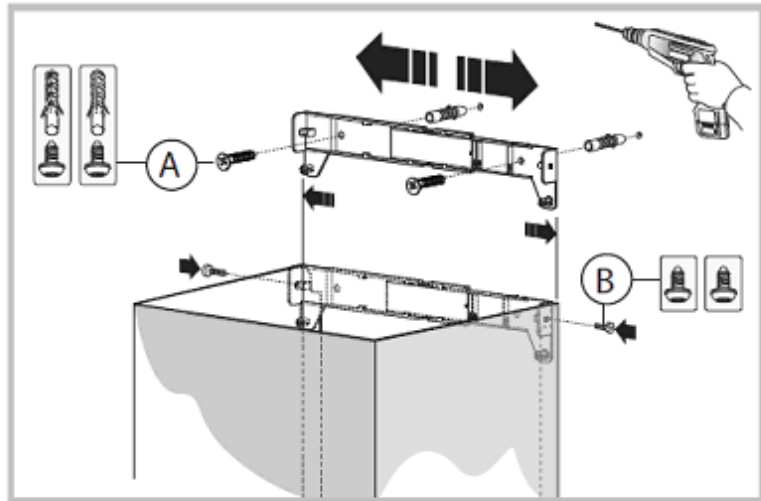
Obr. 1C



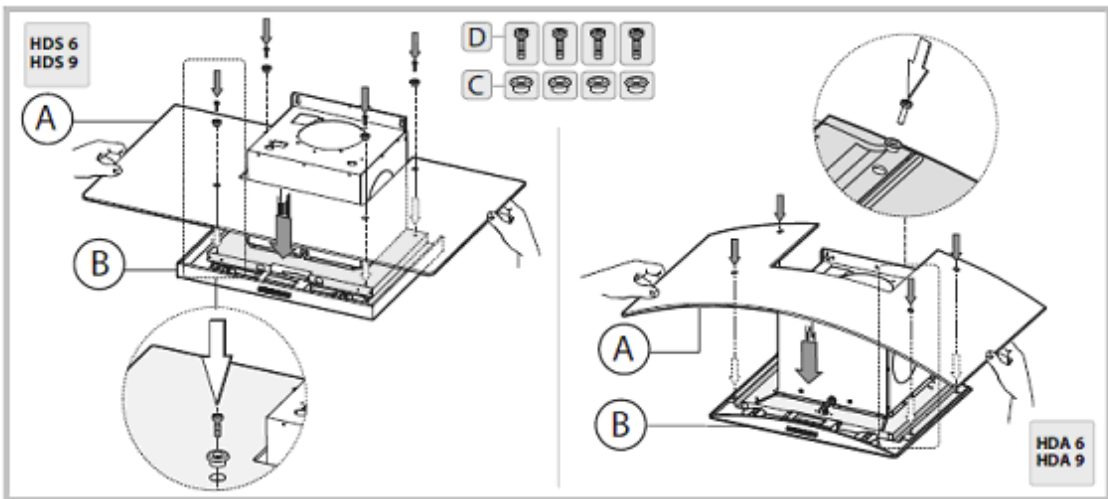
Obr. 2



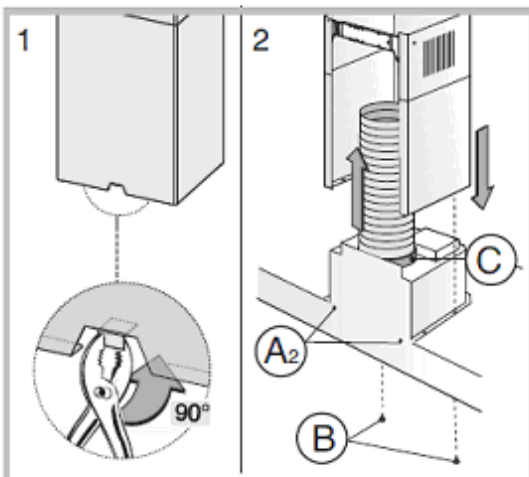
Obr. 3A



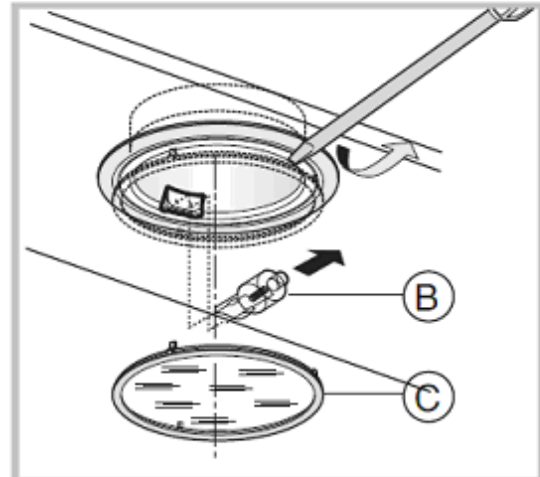
Obr. 3B



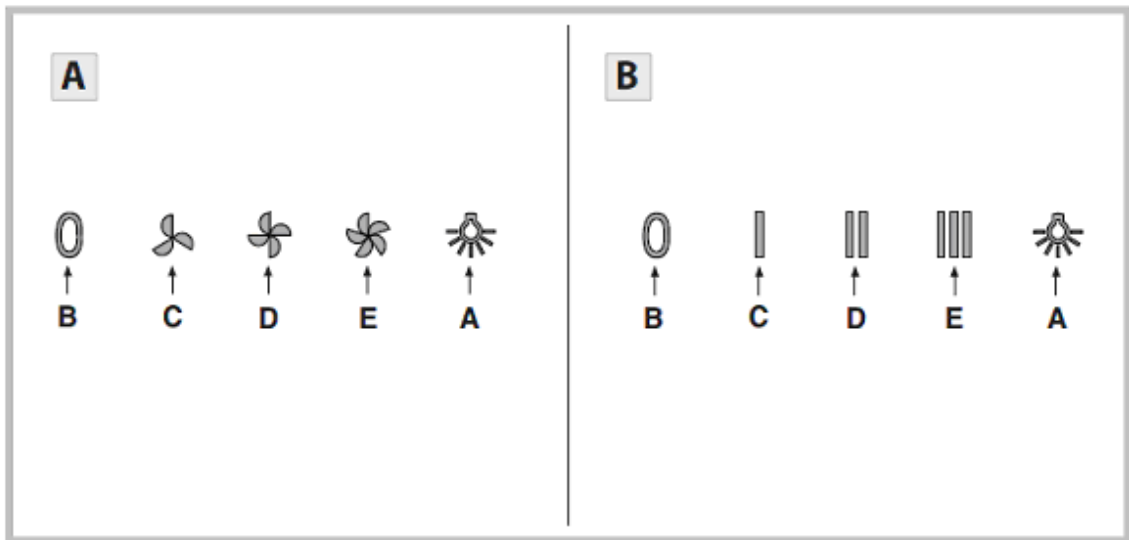
Obr. 4



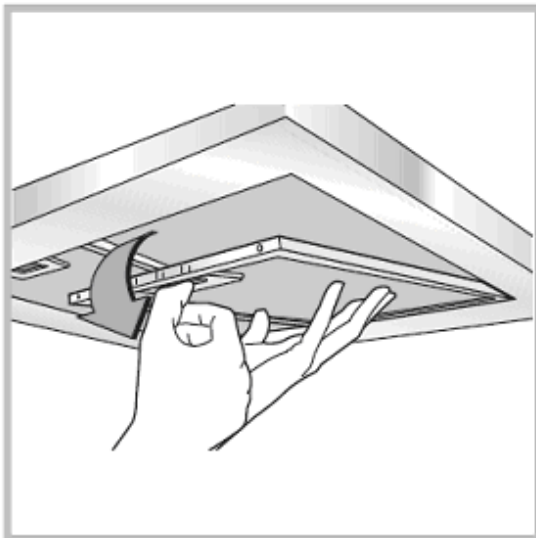
Obr. 5



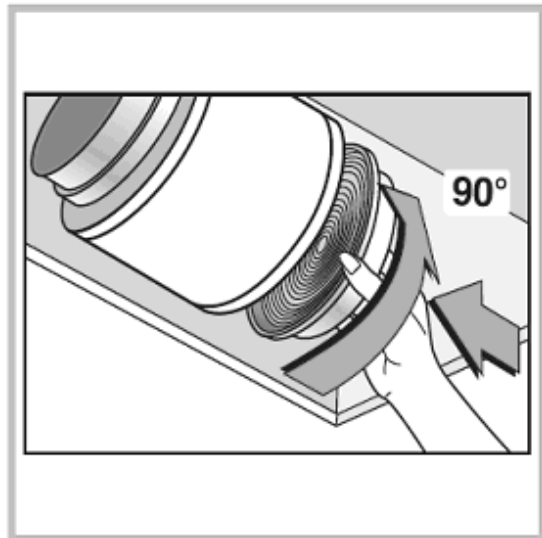
Obr. 6



Obr. 7



Obr. 8



Obr. 9

Instrukce pro uživatele

HDA 6
HDA 9
HDS 6
HDS 9
HBT 6
HBT 9

Obsah

Instalace 4 – 5

Obecně 32

Bezpečnostní opatření 32

Instrukce pro instalaci 32

Připojení k elektrické síti

Upevnění na zeď

Upevnění teleskopického dekorativního kouřovodu

Varianta s filtrací

Použití a údržba 33

Výměna halogenové žárovky

Nařízení



Obecně

Obecně

Pečlivě si přečtěte následující důležité informace týkající se bezpečnosti při instalaci a údržbě. Tuto informační brožuru uchovejte na dosah pro další použití.

Spotřebič byl navržen pro použití ve verzi s odtahem (odtah vzduchu ven – obr. 1B) a ve verzi s filtrací (cirkulace vzduchu uvnitř – obr. 1A).

Bezpečnostní opatření

1. Buďte opatrní, když je digestoř v provozu současně s otevřeným ohništěm nebo hořákem, který závisí na vzduchu v prostředí, protože odsavač par odvádí z místnosti vzduch, který potřebuje hořák nebo ohniště ke spalování. Podtlak v prostředí nesmí přesáhnout 4Pa (4x 10⁻⁵ barů). Pro bezpečný provoz odsavače par zajistěte odpovídající větrání prostředí. Dodržujte místní právní předpisy pro odsávání vzduchu.

Před připojením modelu k elektrické síti:

Zkontrolujte datový štítek (umístěný uvnitř spotřebiče) a ujistěte se, zda napětí a výkon odpovídají síti, a zda je vhodná zásuvka. Pokud si nejste jisti, zeptejte se kvalifikovaného elektrikáře **obr. 1C**.

Pokud je přívodní kabel poškozený, musí být vyměněn za nový nebo speciální montážní celek, který získáte přímo od výrobce nebo v centru technické podpory.

Toto zařízení musí být připojeno k napájecí síti prostřednictvím zásuvky opatřené **3A pojistkou** nebo napevno zapojeno k **2fázovému** vývodu chráněnému **3A pojistkou**.

2. Varování!!

Za určitých okolností mohou být elektrické spotřebiče nebezpečné.

- A) Nekontrolujte stav filtrů, když je odsavač v provozu.**
- B) Nedotýkejte se žárovek nebo jejich okolí, během nebo neprodleně po delším provozu osvětlení.**
- C) Flambování je pod odsavačem par zakázáno.**
- D) Vyvarujte se používání otevřeného ohně, protože by mohl poškodit filtry a způsobit požár**
- E) Smažení pokrmů stále kontrolujte, aby nedošlo ke vznícení příliš rozpáleného oleje.**
- F) Před prováděním údržby odpojte spotřebič z elektriny.**
- G) Tento spotřebič není určen k používání malými dětmi nebo nemožnými osobami bez dohledu**


H) Dohlédněte, aby si děti se spotřebičem nehrály.

I) Místnost musí být dostatečně odvětrávána, když je používán kuchyňský odsavač par současně s plynovým sporákem, nebo jiným spotřebičem spalujícím jiné palivo.

L) Existuje riziko požáru, pokud není čištění prováděno podle pokynů.

Tento spotřebič splňuje Evropské směrnice EC/2002/96 o odpadních elektrických a elektronických zařízeních (WEEE). Pokud uživatel zajistí vhodnou likvidaci spotřebiče, pomáhá tak chránit případné poškození životního prostředí nebo lidského zdraví.



Symbol  na výrobku nebo doprovodných dokladech označuje, že spotřebič by neměl být likvidován jako smíšený domovní odpad, ale musí být dopraven na sběrné místo určené pro elektrické a elektronické přístroje. Při likvidaci postupujte v souladu s místními předpisy.

Více informací ohledně nakládání, opětovného použití a recyklace tohoto výrobku vám poskytnou místní úřady, sběrna smíšeného domovního odpadu nebo obchod, ve kterém jste spotřebič koupili.

Instrukce pro instalaci

Montáž a připojení do elektrické sítě musí být prováděno kvalifikovanou osobou.

• Připojení k elektrické síti

Spotřebič byl vyroben jako třída II, není tedy třeba použít zemnicí kabel.

Připojení do sítě musí být provedeno viz. níže:

HNĚDÝ = **L** vodič

MODRÝ = **N** neutrální vodič

Pokud není součástí dodávky, připojte zástrčku označenou na informačním štítku. Je-li zástrčka dodána, odsavač par musí být instalován tak, aby byla snadno přístupná.

Vícepólový spínač s minimální mezerou mezi kontakty 3 mm, v souladu s elektrickou zátěží a místními předpisy, musí být umístěn mezi spotřebičem a sítí v případě přímého připojení do elektrické sítě.

• Minimální vzdálenost mezi povrchem sporáku a spodní částí odsavače par je 65 cm. Pokud je propojovací potrubí dvoudílné, horní část musí být na spodní část nasazena tak, aby ji objímala. Nepřipojujte odtah odsavače do stejného vedení použitého pro cirkulaci horkého vzduchu nebo odtah zplodin od jiných spotřebičů pocházející z jiného než elektrického zdroje. Před prováděním montáže odstraňte filtr mastnoty (obr. 4), aby bylo snadné s jednotkou manipulovat. V případě montáže spotřebiče ve verzi s odsáváním připravte otvor pro odtah vzduchu.

Použití a údržba

• Doporučujeme použití odtahového potrubí o průměru 150. Pokud použijete potrubí menšího průměru, může být účinnost spotřebiče snížena a mohla by se zvýšit hluchost.

Poznámka!

Pokud je váš spotřebič vybaven dekorativním sklem, před instalací odsavače postupujte podle následujících kroků znázorněných na **obr. 4**:

- 1 – Vyjměte tělo odsavače B a skleněný panel A z obalu a umístěte je horizontálně na bezpečné místo.
- 2 – Vezměte skleněný panel A a umístěte ho nad tělo odsavače par B.
- 3 – Bezpečně upevněte skleněný panel k tělu odsavače par pomocí 4 návlaček C a 4 šroubů D jak je určeno.

• Upevnění na zeď

Vyvrtejte otvory **A1** odpovídající určeným vzdálenostem (**obr. 2**).

Spotřebič upevněte ke stěně a zarovnejte do horizontální pozice vůči skříňce.

Po seřízení spotřebiče definitivně upevněte odsavač pomocí šroubů **A2** (**obr. 5**). Pro různé instalace používejte šrouby a hmoždinky vhodné pro daný typ stěny (tj. cihlová zeď, sádkartonová stěna, atd.).

Pokud jsou šrouby a hmoždinky součástí dodávky výrobku, zkontrolujte, zda jsou vhodné pro daný typ stěny, na kterou budete odsavač instalovat.

• Upevnění teleskopického dekorativního kouřovodu

VAROVÁNÍ! Pokud je váš spotřebič vybaven spodním konektorem s jazýčkem, před jeho upevněním na místo ohněte jazýček směrem dovnitř pomocí kleští, jak je znázorněné na **obrázku 5, krok 1**.

Pracujte opatrně, abyste nepoškrábali potrubí, při odstraňování ochranné fólie použijte rukavice. (**Fig. 3A**). Uspořádejte přívod elektřiny v rozmezí rozměrů dekorativního kouřovodu.

Pokud bude váš spotřebič nainstalován ve verzi s odtahem nebo ve verzi s externím motorkem, připravte otvor pro odtah.

Upravte šířku podpěrného držáku horní části kouřovodu (**obr. 3B**).

Poté ho upevněte ke stěně pomocí šroubů A (**obr. 3B**) tak, aby byl souběžný s odsavačem a v souladu se vzdáleností od stěny viz. **obr. 2**. Připojte přírubu **C** k otvoru pro odtah pomocí spojovacího potrubí (**obr. 5**).

Zasuňte horní část kouřovodu do spodní části kouřovodu. Upevněte spodní část kouřovodu pomocí dodaných šroubů **B** (**obr. 5**), vytáhněte horní část kouřovodu k držáku a upevněte ji pomocí šroubů **B** (**obr. 3B**). K přeměně odsavače z odsávací verze na verzi s filtrem požádejte prodejce o uhlíkové filtry a postupujte podle instrukcí.

• Varianta s filtrací

Nainstalujte odsavač a dva kouřovody, jak je popsáno v odstavci pro instalaci odsavače par s odtahem. Pro instalaci filtračního kouřovodu dodržujte instrukce obsažené v sadě.

Pokud nebyla sada dodána, objednejte ji od prodejce jako příslušenství.

Filtry musejí být instalovány do jednotky odsávání umístěné uvnitř odsavače par.

Musejí být umístěny do středu otočením o 90 stupňů, dokud západka nezacvakne (**obr. 9**).

Použití a údržba

• Doporučujeme zapnutí odsavače par předtím, než začnete vařit. Také doporučujeme, abyste nechali spotřebič běžet 15 minut po ukončení vaření, aby byl odsát veškerý znečištěný vzduch.

Účinné fungování odsavače par závisí na pravidelné údržbě. Tukový i uhlíkový filtr vyžaduje speciální péči.

• Tukový filtr se používá k zachycení tukových částic obsažených ve vzduchu, pohlcuje tedy tuk (doba, než bude filtr zcela nasycený tukem, závisí na způsobu používání spotřebiče).

Abyste předcházeli nebezpečí požáru, omývejte tukový filtr minimálně jednou za dva měsíce (filtr je možné mýt v myčce). Po několika mytí se může změnit barva tukového filtru. To však neznámá, že by měl být vyměněn.

Pokud nedodržíte instrukce týkající se výměny a mytí, mohlo by dojít k požáru.

• Aktivní uhlíkový filtr se používá k čištění vzduchu, který cirkuluje zpět do místnosti.

Tento filtr nelze mýt nebo opakovaně použít, musí být vyměněn každé čtyři měsíce. Úroveň nasycení aktivního uhlíkového filtru závisí na frekvenci používání odsavače par, typu vaření a pravidelnosti čištění tukového filtru.

• Odsavač par pravidelně čistěte, vnitřní i vnější části, pomocí hadříku namočeného v denaturovaném lihu nebo neutrálním, jemném saponátu.

• Světlo na odsavači par bylo navrženo pro použití během vaření a nikoliv jako běžné osvětlení místnosti. Další používání světla snižuje průměrnou životnost žárovky.

• **Výměna halogenové žárovky**

Pokud chcete vyměnit halogenovou žárovku **B**, odstraňte skleněný kryt **C** vypáčením. Vyměňte žárovky za nové stejného typu. **Upozornění** nedotýkejte se žárovky holýma rukama.

• **Nařízení:** (Fig.7 A-B) **mechanical** the key symbols are explained below:

A = SVĚTLO

B = OFF (VYP)

C = RYCHLOST I

D = RYCHLOST II

E = RYCHLOST III

**VÝROBCE ODMÍTÁ VEŠKEROU ODPOVĚDNOST ZA
PŘÍPADNÁ POŠKOZENÍ ZPŮSOBENÁ PORUŠENÍM VÝŠE
UVEDENÝCH VAROVÁNÍ.**