

TAAN 2

2-dveřová chladnička

Návod k instalaci a použití

 **INDESIT**



Návod k instalaci a obsluze

Vážený zákazníku,
děkujeme Vám, že jste si zakoupil výrobek společnosti Indesit Company, SpA.

Při vybírání přístroje pečlivě zvažte, jaké činnosti a funkce od přístroje požadujete. To, že výrobek nevyhovuje Vaším pozdějším nárokům, nemůže být důvodem k reklamaci. Před prvním použitím si pozorně přečtěte přiložený český návod, který dodává firma Indesit Company, SpA ke svým dováženým výrobkům a důsledně se jím řiďte. Veškeré výrobky slouží pro domácí použití. Pro profesionální použití jsou určeny výrobky specializovaných výrobců. Všechny doklady o koupi a o eventuelních opravách Vašeho výrobku pečlivě uschovejte pro poskytnutí maximálně kvalitního záručního i pozáručního servisu.

Dodržování těchto zásad povede k Vaší spokojenosti. V případě jejich nerespektování však nemůžeme uznat případnou reklamaci. Doporučujeme Vám po dobu záruční lhůty uchovat původní obaly k výrobku.

Než budete kontaktovat servisní středisko, pečlivě prostudujte návod k obsluze a záruční podmínky uvedené v záručním listě. Pokud bude při opravě zjištěno, že závada nespadá do záruky, uhradí vzniklé náklady zákazník.

Vážený zákazníku návod, který jste obdržel k našemu výrobku, vychází z všeobecného návodu pro celou výrobkovou řadu. Z tohoto důvodu může dojít k situaci, že některé funkce, ovládací prvky a příslušenství nejsou určeny pro Váš výrobek. Děkujeme za pochopení.

Pro zajištění trvalé účinnosti a bezpečnosti tohoto zařízení doporučujeme:

- Obracujte se pouze na servisní středisko autorizované výrobcem.
- Je nutné používat pouze originální náhradní díly.

Návod k instalaci a obsluze

2-DVEŘOVÁ CHLADNIČKA

CZ

Obsah

Instalace, 4

Umístění a připojení
Změna směru otevírání dveří

Popis přístroje, 5

Celkový pohled

Vybavení, 6

Uvedení do chodu a používání, 7-8

Zapnutí spotřebiče
Systém chlazení
Optimální využití chladničky
Optimální využití mrazničky

Péče a údržba, 8

Vypnutí spotřebiče
Čištění spotřebiče
Zabránění vzniku plísní a nepříjemných pachů
Odmrazování spotřebiče
Výměna žárovky

Opatření a rady, 9

Hlavní bezpečnostní zásady
Recyklace a likvidace
Respektování a ochrana životního prostředí

Odstraňování problémů, 10

Servis, 12

TAAN 2

Instalace

! Dříve než uvedete do chodu toto nové zařízení, přečtěte si prosím pozorně tento návod k použití. Obsahuje totiž důležité informace pro bezpečné používání, instalaci a údržbě přístroje.

! Prosím uchovejte si tento návod pro pozdější potřebu. Přenechejte jej možným novým uživatelům.

Umístění a připojení

Umístění

1. Umístěte přístroj do dobře větrané suché místnosti.
2. Neucpávejte zadní větrací otvory. Kompresor a kondenzátor vytvářejí teplo a potřebují dobré odvětrávání, aby pracovaly správně a šetřily energii.
3. Nechte nejméně 10 cm volného prostoru nad chladničkou a 5 cm po bocích.
4. Ujistěte se, že přístroj není v dosahu jakýchkoliv zdrojů tepla (přímé slunce, elektrická kamna, apod.).
5. Abyste dodrželi potřebnou vzdálenost mezi zadní stěnou chladničky a zdí za ní, připevněte rozpěrky, přiložené k instalační sadě, dle přiložených pokynů.

Vyrovnaní

1. Umístěte přístroj na rovnou a pevnou podlahu.
2. Pokud není přístroj správně vyrovnaný, dorovnejte jej zvýšením nebo snížením zadních nožek.

Elektrické připojení

Poté, co byl přístroj přemístěn, jej opatrně vertikálně postavte a počkejte nejméně 3 hodiny, než jej připojíte k přívodu elektrického proudu. Dříve než zapojíte vidlici síťového přívodu do zásuvky, ujistěte se, že:

- Přístroj je uzemněn a vidlice síťového přívodu odpovídá normě ve vaší zemi.
- Zásuvka může být vystavena maximálnímu příkonu, který je uveden na typovém štítku, umístěném v levém dolním rohu mrazničky (např. 150 W).
- Napětí v zásuvce musí být též rozmezí uvedeném na typovém štítku (např. 220-240 V).
- Zásuvka elektrického proudu je kompatibilní s vidlicí síťového přívodu. Pokud tomu tak není, požádejte autorizovaného technika o výměnu vidlice (viz *Servis*). Nepoužívejte prodlužovací kabely a rozdvojky.

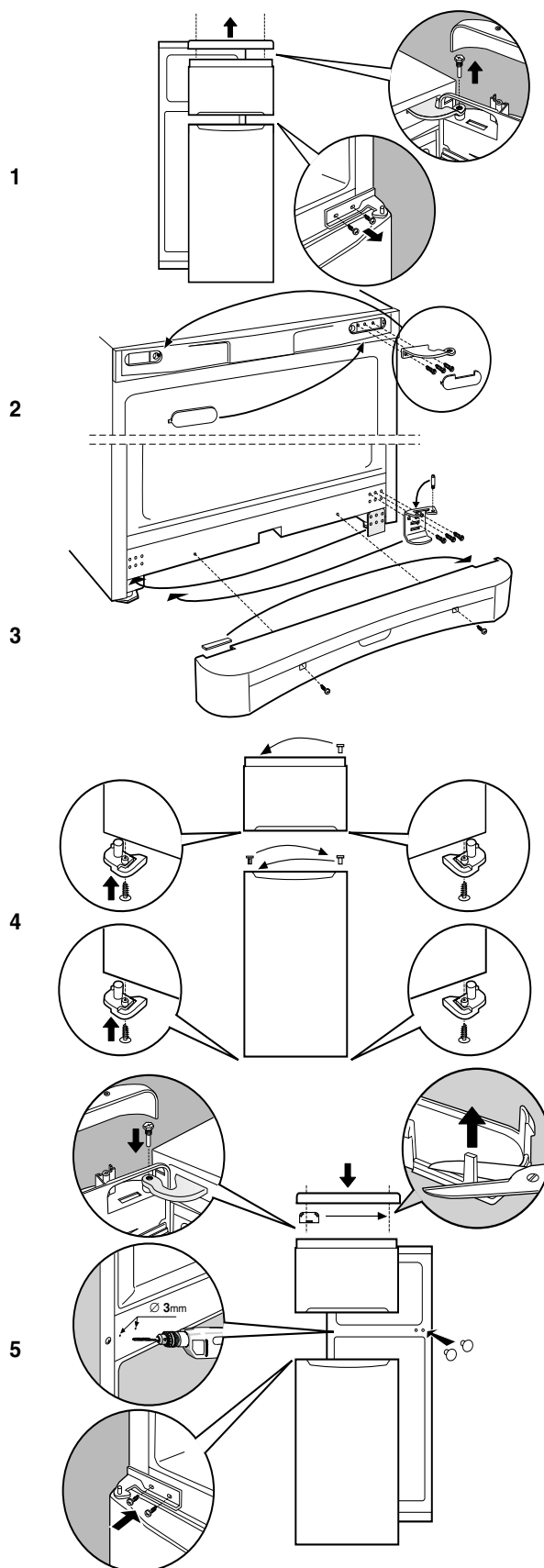
! Jakmile je přístroj na svém místě, musí být přívodní kabel a zástrčka elektrického proudu snadno přístupné.

! Kabel se nesmí lámat nebo stlačovat.

! Kabel musí být pravidelně kontrolován a vyměňován autorizovaným technikem (viz *Servis*).

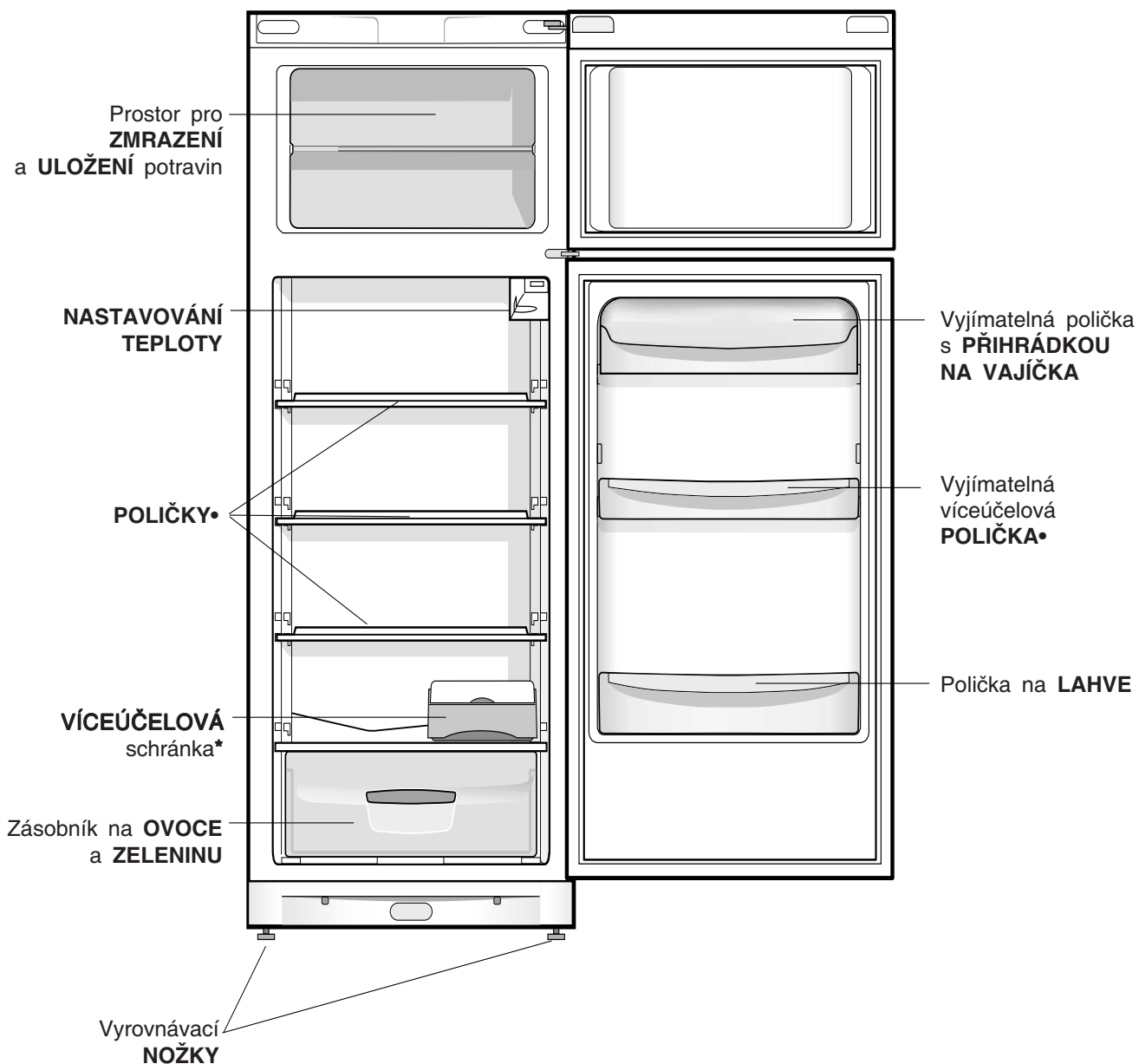
! Výrobce se zříká jakékoliv zodpovědnosti, pokud nebudou dodržována bezpečnostní opatření.

Změna směru otevírání dveří



Celkový pohled

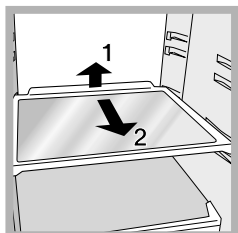
Instrukce uvedené v tomto návodu jsou použitelné pro více modelů chladniček. Obrázek nemusí nutně přesně odpovídat modelu vašeho přístroje. Podrobnější informace o různých vlastnostech viz následující stránky.



• Liší se počtem a/nebo umístěním.

* Dostupné pouze u některých modelů.

Vybavení

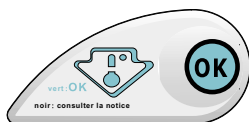


POLICE: plné nebo mřížkované. Jsou vyjímatelné a výškově nastavitelné díky speciálním vodicím lištám (viz obrázek), takže lze vkládat i nádoby nebo potraviny o velkém rozměru. K nastavení výšky police není nutné vyjmout polici úplně.

VÍCEÚČELOVÝ* zásobník: pro ukládání potravin (např. trvanlivých masných výrobků) na delší dobu. Také zabraňuje šíření aroma z uložených potravin do prostoru chladničky.

UKAZATEL TEPLoty*: slouží k rozpoznání nejchladnější části chladničky.

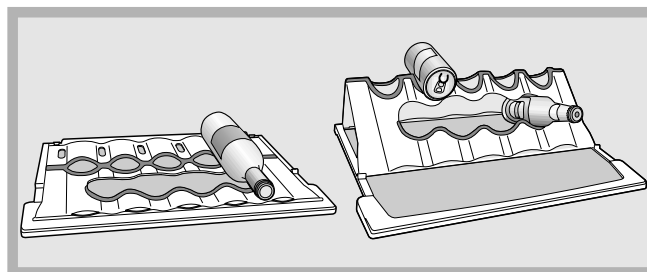
1. Zkontrolujte, zda se jasně zobrazuje nápis OK (viz obrázek).



2. Pokud je světelná kontrolka úplně černá, znamená to, že teplota v chladničce je příliš vysoká: nastavte knoflík OVLÁDÁNÍ CHLADNIČKY na vyšší stupeň (chladněji) a počkat přibližně 10 hodin, až se teplota v chladničce ustálí.

3. Zkontrolujte znovu ukazatel: pokud je to nutné, znovu jej nastavte. Pokud bylo do chladničky vloženo velké množství potravin, nebo pokud byla dvířka chladničky často otevírána, je normální, že ukazatel nebude signalizovat OK. Počkejte alespoň 10 hodin a poté můžete provést nastavení knoflíku OVLÁDÁNÍ CHLADNIČKY na vyšší stupeň.

PLAY ZONE*: Díky novému stojánu na láhve „Play Zone“ můžete rychle ochladit několik láhví, plechovek a energetických nápojů a mít je tak neustále po ruce.



Pokud je stojánek „Play Zone“ umístěn na skleněné polici, můžete jednoduše ukládat velké a střední láhve položené. To je ideální pro skladování láhví z vínem. Pokud je stojánek složen a na obou stranách zajištěn, může sloužit ke skladování plechovek (v horní části), energetických nápojů (uprostřed) a další plechovky a lahve mohou být uloženy před stojánek. Pokud uschováváte plechovky v horní části stojánu, ujistěte se, že se nedotýkají zadní stěny chladničky. Stojánek „Play Zone“ může být také použit jako normální policička (v rozloženém stavu) a zasunut na libovolnou pozici stejně jako zbylé policičky v chladničce. Stojánek je možné jednoduše umýt i v myčce. Ideální místo pro umístění stojánu je na prostřední polici.

• Liší se počtem a umístěním

* Dostupné pouze u některých modelů

Uvedení do chodu a používání

Zapnutí spotřebiče

! Před zapnutím přístroje se přesvědčte, že jsou dodrženy pokyny pro instalaci (viz Instalace).

! Před připojením přístroje k síti dobře vyčistěte prostor chladničky a příslušenství vlažnou vodou s trochou jedlé sody.

1. Zapojte síťovou vidlici do zásuvky elektrického proudu a ujistěte se, že svítí vnitřní světlo.
2. Nastavte knoflík NASTAVOVÁNÍ TEPLOTY na střední hodnotu. Po několika hodinách budete moci dát do chladničky potraviny.

Nastavení teploty

Teplota uvnitř chladničky automaticky nastaví podle pozice knoflíku pro regulaci teploty.

1 = nejteplejší

5 = nejchladnější

Nicméně doporučujeme střední hodnotu.

Chladicí sekce chladničky je umístěna uvnitř zadní stěny chladicího prostoru, a to z důvodu zvětšení prostoru a zvýšení estetiky. Při chlazení bude stěna pokrytá námrazou nebo kapkami vody, podle toho, zda kompresor momentálně pracuje nebo ne. Nemusíte se ničeho obávat, chladnička pracuje správně.

Systém chlazení

Spotřebič je vybaven níže popsaným systémem chlazení: přečtěte si, jakým způsobem chladnička pracuje, abyste mohli dosáhnout nejvhodnějšího způsobu uskladnění potravin.

Chladicí větrák

Tento systém poznáte díky přítomnosti mechanismu v horní části chladničky (viz obrázek).

Větrák udržuje stálou nízkou teplotu, takže zajišťuje potravinám čerstvost a umožňuje rychlou obnovu teploty na požadovanou hodnotu, a to i v případě, že jsou často otevřená dvířka: foukaný vzduch (A) je ochlazován kontaktem s chladnou stěnou, zatímco teplejší vzduch (B) je nasáván (viz obrázek).

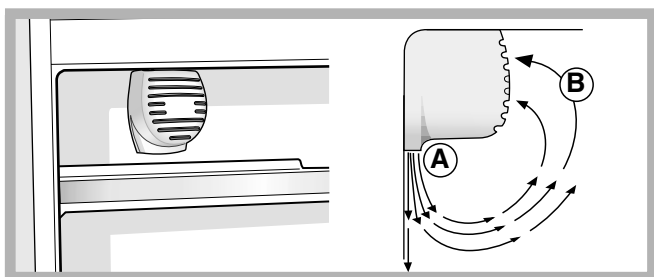
Statické chlazení

Modely bez chladicího větráku mají chladicí část uvnitř zadní stěny interiéru. Stěna bude pokrytá námrazou nebo kapkami vody, podle toho, zda kompresor momentálně pracuje nebo ne: oba případy jsou v pořádku. Pokud je knoflík pro NASTAVENÍ TEPLOTY chladničky nastaven na vysokou hodnotu, v chladničce je velké množství potravin a v místnosti je vyšší teplota, spotřebič může pracovat neustále, což bude mít za následek nadměrný výskyt námrazy a vysokou spotřebu energie: pokuste se to vyvážit otočením knoflíku na nižší hodnotu (rozmrazení nastane automaticky).

Ve spotřebičích se statickým chlazením koluje vzduch přirozenou cestou: chladnější vzduch se pohybuje níže, protože je těžší.

Potraviny by měly být uloženy následovně:

Potraviny	Rozmístění uvnitř chladničky
Čerstvé ryby a maso	Nad přihrádkou pro ovoce a zeleninu
Čerstvý sýr	Nad přihrádkou pro ovoce a zeleninu
Vařené jídlo	Na jakékoliv polici
Salámy, chléb, čokoláda	Na jakékoliv polici
Ovoce a zelenina	V zásobníku na ovoce a zeleninu
Vejce	Na příslušnou policičku
Máslo a margarín	Na příslušnou policičku
Lahve, nápoje, mléko	Na příslušnou policičku



Optimální využití chladničky

- Použijte knoflík pro NASTAVENÍ TEPLOTY k nastavení teploty (viz *Popis*).
- Do chladničky nevkládejte horké potraviny, pouze vlažné nebo vychladlé (viz *kapitola Opatření a rady*).
- Pamatujte na to, že vařené potraviny nevydrží déle, než syrové potraviny.
- V chladničce neskladujte tekutiny v otevřených nádobách. Způsobují zvýšení vlhkosti a k následné kondenzaci a námraze.

Hygiena potravin

1. Jakmile máte nakoupené potraviny, odstraňte všechny vnější papírové, plastové nebo jiné obaly, které mohou zanést bakterie nebo jiné nečistoty dovnitř vaší chladničky.
2. Chraňte potraviny tak, že zamezíte vzájemnému kontaktu potravin, (hlavně rychle se kazících položek a těch, které mohou silně zapáchat). Tím zabráníte možnosti kontaminace potravin mikroby/bakteriemi a také rozšiřování zápachu uvnitř chladničky.
3. Potraviny uskladňujte tak, abyste umožnili cirkulaci vzduchu mezi jednotlivými položkami.
4. Udržujte čistotu uvnitř chladničky, ale k čištění nepoužívejte okysličovadlo nebo brusné přípravky.
5. Z chladničky odstraňte všechny potraviny, kterým vypršelo datum spotřeby.
6. Pro správnou ochranu potravin by měly být veškeré rychle se kazící potraviny (měkké sýry, čerstvé ryby, maso apod.) uskladněny v chladnějších částech chladničky, tj. přímo nad sekci na ovoce a zeleninu, kde je umístěn indikátor teploty.

Optimální využití mrazničky

- Nezmrazujte znovu rozmražené či jen zčásti rozmražené potraviny: je nutno je uvařit a zkonsumovat (do 24 hodin).
- Čerstvé potraviny určené k zmrazení by se neměly dostat do kontaktu s již zmrazenými potravinami. Je třeba je uložit nad mřížku mrazicího oddělení, pokud možno tak, aby se dotýkaly stěn (bočních a zadní), kde teplota klesá pod -18°C , což zaručuje dobrou rychlost zmrazení.
- Do mrazáku nevkládejte zazátkované nebo hermeticky uzavřené skleněné lahve obsahující tekutiny, protože by se mohly roztrhnout.
- Maximální denní množství potravin, které je možné zmrazit, je uvedeno na štítku s technickými údaji, umístěném v chladicím prostoru dole vlevo (např.: Kg/24 h: 4)

! Během zamrazování neotevírejte dvířka mrazáku.

! V případě výpadku elektrické energie nebo při poruše spotřebiče neotevírejte dveře mrazničky: takto lze uchovat zmrazené a hluboce zmrazené potraviny beze změny zhruba 9-14 hodin.

! Pokud bude okolní teplota po delší dobu nižší než 14°C , nedosáhne se zcela ideální teploty, nutné pro dlouhodobé uchování potravin v mrazicím oddělení a doba uchování potravin bude tudíž kratší.

Vypnutí spotřebiče

Během čištění a údržby je nezbytné odpojit přístroj od elektrického proudu. Není dostačující, když knoflík nastavení teploty nastavíte na ● (vypnuto), do chladničky jde stále určité množství proudu.

Čištění spotřebiče

- K čištění jak vnitřku tak i zevnějšku použijte houbičku namočenou v teplé vodě a jedlé sodě, která má mimochodem i velmi dobré dezinfekční vlastnosti. Pokud doma jedlou sodu nemáte, můžete použít neutrální mýdlo. Nepoužívejte brusné čisticí prostředky nebo čpavek.
- Všechny odnímatelné části lze vyjmout a umýt v teplé vodě s přidávkem mycího prostředku. Opláchněte a osušte je, než je vrátíte zpět do chladničky.
- Na zadní části spotřebiči se může usazovat prach. Odstraňte ho vaším vysavačem nastaveným na střední výkon. Před čištěním musí být spotřebič vypnut a jeho zástrčka vytažena ze zásuvky.

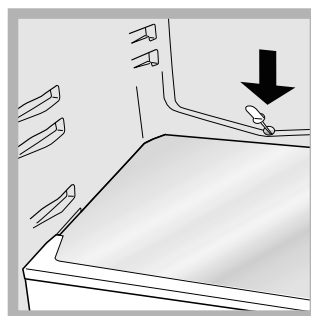
Jak zabránit usazování nečistot a nepříjemným pachům

- Tento spotřebič je vyroben z materiálů, které jsou hygienické a nevydávají žádný zápach. Aby byly tyto přednosti chladničky zachovány, je nutné, aby se veškeré potraviny ukládaly v uzavřených nádobách a zamezilo se tak znečištění, které by mohly zapříčinit nepříjemný zápach.
- Pokud chcete nechat spotřebič delší dobu vypnutý, nechte dvířka otevřená.

Odmrazování spotřebiče

! Řiďte se následujícími pokyny. Neurčujte proces rozmrazování použitím jiných zařízení nebo nástrojů, než dodanou škrabkou. Můžete poškodit chladicí oběh.

Odmrazování chladničky



Chladnička má automatickou odmrazovací funkci: voda je vedena do zadní části spotřebiče pomocí speciálního odtokového otvoru (viz obrázek), kde teplo vydávané kompresorem způsobuje její odpařování. Je důležité čistit otvor pravidelně, aby mohla voda odtékat.

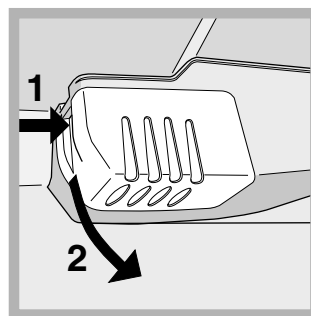
Odmrazování mrazničky

Odstraňujte pravidelně námrazu použitím dodané speciální škrabky. Pokud je vrstva námrazy vyšší než 5mm, je nezbytné odmrazit mrazničku manuálně.

1. Nastavte knoflík pro NASTAVENÍ TEPLoty na symbol ●.
2. Zabalte zmrzlé potraviny do novin a umístěte je do jiného mrazáku nebo na jiné chladné místo.
3. Nechte dvířka otevřená, dokud námraza zcela neroztaje. To může být urychleno vložením nádoby s vlažnou vodou do mrazničky.
4. Než opět zapnete spotřebič, vyčistěte a vysušte opatrně vnitřek mrazničky.
5. Počkejte asi 2 hodiny, až se obnoví ideální podmínky pro ukládání potravin, pak vložte potraviny do mrazničky.

Výměna žárovky

Abyste mohli vyměnit žárovku v chladicím oddělení, nejprve vytáhněte vidlici síťového přívodu ze zásuvky. Následujte instrukce uvedené níže.



K žárovce se dostanete tak, že odstraníte její kryt, jak je to znázorněno na obrázku.

Nahradte žárovku podobnou žárovkou o příkonu uvedeném na krytu (15 W nebo 25 W).

Opatření a rady

! Tento spotřebič byl navržen a vyroben v souladu s mezinárodními bezpečnostními předpisy. Následující varování jsou uvedena z bezpečnostních důvodů, a proto by měla být čtena pozorně.



Tento spotřebič vyhovuje následujícím směrnicím ES:

- 72/23/EEC z 19.2.1973 (Nízké napětí)

a následným úpravám;

- 89/336/EEC z 3.5.1989 (Elektromagnetická kompatibilita) a následným úpravám.



- 2002/96/CE

Hlavní bezpečnostní zásady

- Tento spotřebič byl navržen pro domácí používání a není určený pro obchodní a průmyslové účely.
- Spotřebič smějí používat jen dospělí a používat jej pouze ke skladování a k zmrazování potravin v souladu s pokyny, které jsou uvedeny v tomto návodu.
- Tento spotřebič nesmí být instalován ve venkovním prostředí, ani v zastřešených prostorech. Je velmi nebezpečné vystavit spotřebič dešti a bouřkám.
- Nedotýkejte se spotřebiče, jste-li bosí nebo máte-li mokrá nebo vlhká chodidla či ruce
- Nikdy se nedotýkejte chladících součástí uvnitř spotřebiče, jelikož byste se mohli poranit, popř. popálit od mrazu.
- Chcete-li odpojit spotřebič z elektrické sítě, vždy vytáhněte vidlici ze zásuvky; nikdy netahejte za samotný kabel.
- Nikdy nezačínajte s čištěním nebo údržbou zařízení, není-li síťová vidlice spotřebiče vypojena ze zásuvky. Nestačí jen spotřebič vypnout nastavením tlačítka nastavení teploty na ● (vypnuto), tím přístroj od sítě plně neodpojíte.
- V případě poruchy se nikdy nepokoušejte provádět sami opravu. Opravy, které jsou prováděny neoprávněnými osobami, mohou způsobit zranění anebo další poruchu.
- Nepoužívejte jiné nástroje než speciální škrabku, která je dodávána s přístrojem.
- Nikdy si nedávejte do úst kostky ledu, právě vyndané z mrazáku.
- Nedovolte dětem, aby se spotřebičem manipulovaly. V žádném případě by si neměly sedat na přihrádky a věšet se na dvířka.
- Obalový materiál uschovejte mimo dosah dětí! Děti by se mohly udusit či poranit.

Recyklace

- Obaly: Respektujte místní předpisy pro zacházení s použitými obalovými materiály, patří do tříděného odpadu a následně jsou recyklovány.

Likvidace a nakládání se starými elektrickými spotřebiči

- Direktiva EU 2002/96/EC o zacházení s použitými elektrickými a elektronickými zařízeními (WEEE) definuje postupy zpětného odběru a následného zpracování (recyklace) všech použitých elektrozařízení, kterých se spotřebitelé rozhodli zbavit a zakazuje, aby staré domácí spotřebiče byly likvidovány v netříděném komunálním odpadu. Staré spotřebiče musí být shromažďovány odděleně s požadavkem na jejich neoptimalnější využití a recyklaci a zamezení vlivu na lidské zdraví a životní prostředí. Symbol "přeškrnuté popelnice", uvedený na výrobcích, říká spotřebiteli, že tento použitý výrobek po skončení životnosti NESMÍ být odložen do směsného komunálního odpadu. Informace o zpětném odběru a následné likvidaci použitých elektrozařízení vám poskytnou všichni prodejci elektrospotřebičů a vaše obecní úřady. Informace naleznete také na internetových stránkách výrobců elektrospotřebičů, obecních úřadů a samozřejmě Ministerstva životního prostředí. !!! Dodržením doporučení a informací o zacházení se starými výrobky aktivně podpoříte ochranu zdraví a životního prostředí, odevzdáním starých výrobků na místech zpětného odběru vyloučíte možnost poškození zdraví a životního prostředí nebezpečnými látkami obsaženými v některých výrobcích !!!

Respektování a ochrana životního prostředí

- Spotřebič instalujte v dobře větrané místnosti. Neumísťujte jej na místo, kde by byl vystaven přímému slunečnímu záření a jiným tepelným zdrojům.
- Neotevírejte často dvířka chladničky a nenechávejte je dlouho otevřená. Ušetříte tak elektrickou energii.
- Nepřeplňujte chladničku příliš velkým množstvím potravin. Vzduch musí volně cirkulovat. Pokud je cirkulace narušena, kompresor je vystaven větší zátěži a trvale běží.
- Do chladničky nikdy nevkládejte příliš horké potraviny. Kompresor musí zvyšovat výkon a tím i spotřebu energie.
- Pokud se v zařízení vytvoří led, odmrazte jej (viz *Údržba a péče*). Tlustá vrstva ledu ztěžuje chlazení a způsobuje, že chladnička má větší spotřebu.
- Pravidelně kontrolujte a čistěte těsnění dvířek spotřebiče. Ujistěte se, že na nich nejsou nečistoty, že je jejich přilnavost v pořádku a že jimi neuniká chladný vzduch (viz *Údržba a péče*).

Pokud spotřebič nepracuje, pokuste se najít řešení v následujícím přehledu a až pak volejte odborný servis (viz kapitola *Servis*).

Závady:

Možné příčiny / Řešení

Světlo uvnitř chladničky nesvítí.

- Zástrčka nebyla zapojena do zásuvky, nebo není správný kontakt, nebo vypadla dodávka elektřiny.

Chladnička a mraznička dobře nechladí.

- Dvířka nejsou řádně dovřená nebo je poškozené těsnění.
- Dvířka jsou často otvírána.
- Knoflík pro NASTAVENÍ TEPLoty není správně nastaven.
- Chladnička nebo mraznička jsou přeplněny.
- Teplota okolního prostředí je nižší než 14°C.

Potraviny uvnitř chladničky začínají mrznout.

- Knoflík pro NASTAVENÍ TEPLoty není správně nastaven.
- Potraviny jsou v kontaktu se zadní stěnou chladničky.

Ventilátor se neotáčí.

- Dvířka chladničky jsou otevřená.
- Ventilátor se automaticky aktivuje pouze v případě, že je to nutné pro nastolení perfektních podmínek uvnitř chladničky.

Motor neustále pracuje.

- Dvířka nejsou řádně dovřená nebo jsou často otvírána.
- Okolní teplota je velmi vysoká.
- Vrstva námrazy přesáhla 2-3 mm (viz kapitola *Údržba*).

Spotřebič vytváří silný hluk.

- Přístroj nebyl umístěn na rovný podklad (viz kapitola *Instalace*).
- Spotřebič byl umístěn mezi skříňky, které vibrují a vytváří hluk.
- Vnitřní chladicí systém vydává slabý hluk, i když je kompresor vypnut. Toto není porucha, je to normální.

Některé vnější části chladničky jsou horké.

- Tato zvýšená teplota je nutná, aby se předešlo kondenzaci na určitých částech zařízení.

Zadní stěna chladničky je námrazou či kapkami vody.

- To ukazuje, že zařízení pracuje normálně.

Ve spodku chladničky je voda.

- Odtokový kanálek vody je ucpaný (viz kapitola *Údržba*).

Servis

Předtím než zavoláte servis:

- Podívejte se, zda nemůžete poruchu sami odstranit (viz *Odstraňování problémů*).
- Pokud spotřebič stále nefunguje, ačkoli jste zkontrolovali všechny možné příčiny poruchy, volejte servisní středisko.

Pracovníkovi servisu sdělte:

- druh poruchy
- model spotřebiče (Mod.)
- sériové číslo (S/N)

Tyto informace naleznete na typovém štítku umístěném ve spodní levé části chladicího prostoru.

model				sériové číslo			
Mod. RG 2330	TI	Cod. 93139180000	S/N 704211801				
240 V~	Hz	150 W	W	Fuse	A	Max 15	
Total	340	75			Freez. Capac	Class	
Gross Bruto Brut		Gross Bruto Brut	Net Util Utile	Gross Bruto Brut	Poder de Cong kg/24 h	4,0	Clase N
Compr. Syst.	R 134 a	Test	Pressure HIGH-235				
Kompr.	kg 0,090	P.S-I.	LOW 140				
Made in Italy	13918						

Nikdy se neobracejte na neautorizované techniky a důsledně odmítněte použití neoriginálních náhradních dílů.

Servisní modrá linka: 810 800 023

Indesit Company Česká s.r.o.

U nákladového nádraží 2,
130 00 Praha 3, Česká republika
www.indesit.cz
www.ariston.cz

Indesit Company SpA

Via Aristide Merloni, 47 - 60044 Fabriano
tel. (0732) 6611 - Italy
www.indesitcompany.com