

TA 5

Chladnička

Návod k instalaci a použití



Návod k instalaci a obsluze

Vážený zákazníku,
děkujeme Vám, že jste si zakoupil výrobek společnosti
INDESIT Company SpA.

Při vybírání přístroje pečlivě zvažte, jaké činnosti a funkce od přístroje požadujete. To, že výrobek nevyhovuje Vaším pozdějším nárokům, nemůže být důvodem k reklamaci. Před prvním použitím si pozorně přečtěte přiložený český návod, který dodává firma Indesit Company SpA ke svým dováženým výrobkům a důsledně se jím řiďte. Veškeré výrobky slouží pro domácí použití. Pro profesionální použití jsou určeny výrobky specializovaných výrobců. Všechny doklady o koupi a o eventuelních opravách Vašeho výrobku pečlivě uschovejte pro poskytnutí maximálně kvalitního záručního i pozáručního servisu.

Dodržování těchto zásad povede k Vaší spokojenosti. V případě jejich nerespektování však nemůžeme uznat případnou reklamaci. Doporučujeme Vám po dobu záruční lhůty uchovat původní obaly k výrobku.

Než budete kontaktovat servisní středisko, pečlivě prostudujte návod k obsluze a záruční podmínky uvedené v záručním listě. Pokud bude při opravě zjištěno, že závada nespadá do záruky, uhradí vzniklé náklady zákazník.

Vážený zákazníku návod, který jste obdržel k našemu výrobku, vychází z všeobecného návodu pro celou výrobkovou řadu. Z tohoto důvodu může dojít k situaci, že některé funkce, ovládací prvky a příslušenství nejsou určeny pro Váš výrobek. Děkujeme za pochopení.

Pro zajištění trvalé ÚČINNOSTI a BEZPEČNOSTI tohoto zařízení doporučujeme:

- Obracejte se pouze na servisní středisko autorizované výrobcem.
- Je nutné používat pouze originální náhradní díly.

UPOZORNĚNÍ

Přečtěte si tento návod pečlivě, jelikož v něm jsou uvedeny pokyny pro bezpečnou instalaci, používání a údržbu tohoto přístroje.



Tato chladnička splňuje požadavky následujících předpisů EU:

- 73/23/73/02/19 a 73/23/CEE (Nízkonapětové bezpečnostní předpisy) a následným změnám;

- 89/336/03/05/89 a CEE (Předpisy elektromagnetické kompatibility) a následným změnám.

1. Toto zařízení za žádných okolností nesmí být instalováno ve venkovním prostředí - ani v prostorech, které jsou chráněny pouze střechou. Ponechat chladničku na dešti je velmi nebezpečné.

2. Toto zařízení smí používat pouze dospělá osoba a je určeno výhradně pro uchování potravin v souladu s tímto návodem k použití.

3. Z bezpečnostních důvodů neobsluhujte toto zařízení, nejste-li obutí nebo máte-li mokré ruce nebo nohy.

4. Pro připojení tohoto zařízení se nedoporučuje používat prodlužovací kabely a rozdvojky zásuvek. Jestliže chladničku chcete umístit mezi dvě skříňky, ujistěte se, že síťový přívod není příliš ohnutý nebo zatížený nějakým těžkým předmětem.

5. Chcete-li odpojit síťový přívod ze zásuvky, netahejte za samotný kabel, ani ho neodpojujte přesouváním přístroje - je to krajně nebezpečné.

6. Nedotýkejte se vnitřních chladících elementů, zvláště

pokud máte vlhké ruce, mohli byste se zranit, nebo si způsobit omrzliny. Také nevkládejte do úst právě vybranou kostku ledu z mrazničky, mohli byste si způsobit omrzliny.

7. Nikdy nezačínajte s čištěním ani údržbou, dokud nejprve neodpojíte zařízení ze sítě (odpojte vidlici síťového přívodu ze zásuvky nebo vypněte hlavní přepínač v domě); je nedostatečné pouze nastavit knoflík pro regulaci teploty do polohy ●.

8. Před odvozem nebo likvidací starého zařízení nikdy nezapomeňte rozlomit nebo odstranit případný zámek, aby se hrající si děti náhodou do chladničky nezavřely.

9. Jestliže Vaše zařízení nepracuje správně, podívejte se předtím, než zavoláte pracovníka servisu, do kapitoly „Odstranění problémů“, zda nemůžete daný problém vyřešit sami. Nikdy se však nepokoušejte odstranit závadu sami zasahováním do vnitřních komponent.

10. Při poškození síťového přívodu je nutné, aby byl přívod vyměněn jedním z našich servisních center. V některých případech jsou propojení vytvořena ze speciálních terminálů a v některých případech je k výměně síťového přívodu zapotřebí speciálního nářadí.

11. Nepoužívejte žádné elektrické spotřebiče uvnitř zařízení kromě těch, které jsou doporučeny výrobcem.

12. Na konci funkčního období by mělo být Vaše zařízení zabezpečeno před odvozem na skládku. Zařízení obsahuje plyn cyklopentan v izolační pění a možná také plyn R600a (izobutan) v chladícím obvodu. Proto kontaktujte Vašeho prodejce nebo příslušnou organizaci, která se odvozem odpadků v místě Vašeho bydliště zabývá.

Instalace

Aby byla zajištěna správná funkce přístroje a jeho optimální výkon, je důležité správně provést instalaci přístroje.

Ventilace

Kompresor a kondenzátor produkují teplo, a proto je nutná jejich dostatečná ventilace. Není vhodné instalovat zařízení do místnosti, kde neprobíhá dokonalá ventilace. Zařízení je proto třeba instalovat pouze do místnosti s dveřmi a okny (popř. francouzskými okny), aby byla zajištěna správná cirkulace vzduchu. Místnost by neměla být příliš vlhká.

Během instalace dbejte na to, aby nebyly zakryty mřížky, nebo jste nějakým způsobem nezabránili správné ventilaci.

Aby byla zajištěna správná ventilace, musíte nechat volný:

- prostor nejméně 10 cm mezi horní stěnou a jakoukoliv skříňkou instalovanou nad ní;

- prostor nejméně 5 cm mezi bočními stěnami přístroje a skříňkou/zdí.

Umístěte zařízení dostatečně daleko od zdrojů tepla

Neumísťujte zařízení na místa, kde by bylo vystaveno přímému slunečnímu záření nebo účinkům zdrojů tepla např. sporáku apod.

Vodorovná poloha

Zařízení by mělo být umístěno ve vodorovné poloze; pokud podlaha není perfektně rovná, upravte nastavitelné nožky na přední straně zařízení.

Elektrické připojení a uzemnění

Než připojíte zařízení k el. síti, zkontrolujte, zda napětí síťové zásuvky odpovídá údajům na typovém štítku přístroje, který naleznete na spodní levé straně chladničky vedle zásobníku na zeleninu, a zda je zásuvka řádně uzemněna podle současných platných elektrikařských předpisů. Pokud není zařízení řádně uzemněno, výrobce se zříká jakékoliv odpovědnosti za případné škody. Nepoužívejte adaptéry a rozdvojky zásuvek. **Umístěte zařízení tak, abyste dosáhli na zásuvku, ke které je připojeno.**

Není dostatečný příkon?

Elektrická zásuvka musí umožňovat dodávku maximálního příkonu zařízení, který je uveden na typovém štítku (nachází se na spodní levé straně chladničky vedle zásobníku na zeleninu).

Před připojením přístroje k el. síti

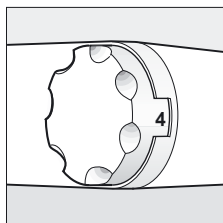
Pro správný provoz zařízení postavte zařízení po transportu do svislé polohy a než ho připojíte k síti, počkejte nejméně 3 hodiny.

Bližší pohled

A Otočný knoflík pro nastavení teploty

Tento knoflík umožňuje nastavit teplotu dvou chladících částí na rozdílné hodnoty:

- Chladnička je vypnutá;
- 1: nízká úroveň chlazení;
- 5: vysoká úroveň chlazení;



B Zásobník na led

C Vyjímatelná polička s víkem a přihrádka na vejce

D Dveřní polička na nápoje v plechovkách

E Dveřní polička

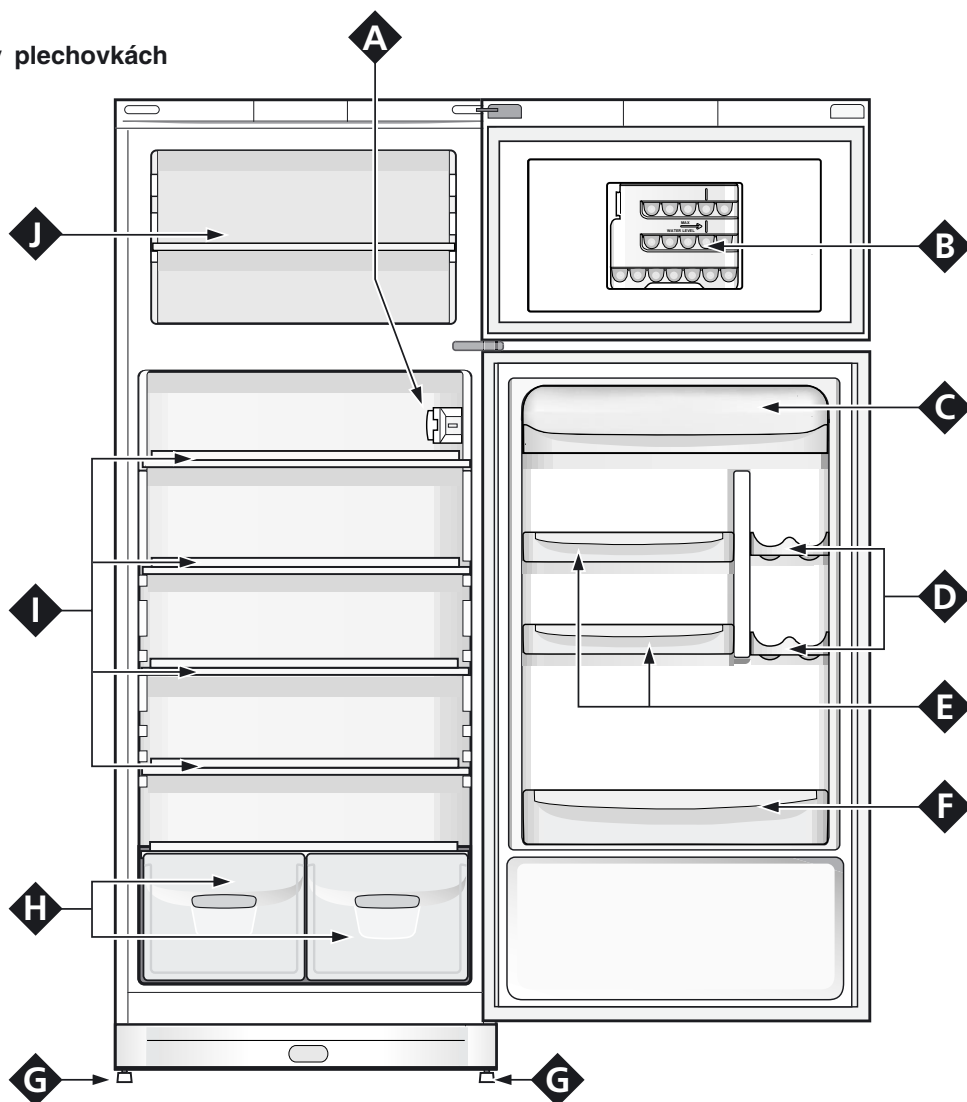
F Vyjímatelná dveřní polička na potraviny

G Nastavitelné nožičky

H Zásobník na ovoce a zeleninu

I Vyjímatelné výškově nastavitelné poličky

J Prostor pro uchování zmrazených potravin, pro zmrazení čerstvých potravin a tvorbu ledu



POZNÁMKA

Poté, co Vám bylo Vaše zařízení dovezeno, postavte jej do svislé polohy a počkejte přibližně 3 hodiny před zapojením do el. sítě, abyste tak zajistili jeho správný chod.

Předtím, než do chladničky nebo mrazničky umístíte potraviny, vyčistěte vnitřní prostor teplou vodou s přídavkem jedlé sody. Poté, co zapojíte Vaše zařízení do zásuvky, ujistěte se, že se rozsvítilo světlo uvnitř chladničky. Poté nastavte knoflík termostatu (A) do požadované polohy a po uplynutí několika hodin je možné do chladničky začít vkládat čerstvé potraviny a do mrazničky potraviny zmrazené.

Hygiena potravin

- Po nákupu potravin odstraňte papírový obal, kterým by se mohli do chladničky dostat bakterie nebo různé nečistoty.
- Zabalte potraviny (zvláště rychle se kazící a silně aromatické) tak, aby se nedotýkali, tím zabráníte případnému rozmnožení spór/bakterií a přenosu pachů.
- Potraviny rozmístěte tak, aby mezi nimi cirkuloval vzduch.
- Udržujte čistotu v chladničce. Dbejte na to, aby jste nepoužívali agresivní a brusné čisticí prostředky.
- Potraviny s prošlou lhůtou ke spotřebování z chladničky odstraňte.
- Rychle se kazící potraviny (sýry, čerstvé ryby, maso, atd.) uskladňujte na nejchladnějším místě, a to nad zásobníky na ovoce a zeleninu.

Optimální použití chladničky

Termostat automaticky reguluje teplotu uvnitř zařízení

1 = méně chladno

5 = chladněji

Doporučujeme Vám používat střední hodnoty.

Toto zařízení je vybaveno „chladícím panelem“, který se nachází na zadním panelu chladničky. Díky tomu je prostor větší, uspořádání je optimální a i vzhled je lepší. Když je zařízení v provozu, tento panel může být pokryt námrazou nebo kapkami vody v závislosti na tom, zda je v daném čase v provozu kompresor nebo ne. Nedělejte si starosti. Chladnička pracuje normálně.

Pokud je knoflík termostatu nastaven na vyšší hodnoty, chladnička je zaplněna velkým množstvím potravin a navíc je okolní teplota vysoká, chladnička může být v provozu nepřetržitě a výsledkem může být vytvoření námrazy na zadním panelu. Důsledkem je vyšší spotřeba el. energie. **Chcete-li se takovéto situaci vyhnout, nastavte knoflík termostatu na nižší hodnotu a zařízení se automaticky odmrazí.**

Ukazovatel teploty

Pro lepší a přesnější kontrolu teploty v chladničce je zde umístěn ukazovatel teploty.



Ujistěte se, že ukazovatel zobrazuje nápis „OK“. Vhodné osvětlení napomáhá lepší čitelnosti nápisu ukazovatele.

V případě, že ukazovatel je celý černý, teplota je příliš vysoká. Nastavte termostat (chladicí část) na vyšší (chladnější) hodnotu.

Po nastavení termostatu vyčkejte až se teplota stabilizuje (přibližně 10 hodin) a až potom můžete opětovně změnit nastavení termostatu.

POZNÁMKA: pokud je chladnička zaplněna velkým množstvím potravin, nebo když často a na delší dobu otvíráte chladničku, může se stát, že se nápis **OK** na ukazovateli nezobrazí. Počkejte alespoň 10 hodin, než nastavíte termostat na vyšší hodnotu.

Doba uchování a umístění potravin v prostoru chladničky

Potravina	Doba uchování	Umístění v chladničce
očištěné maso a ryba (použijte polyetylenový sáček nebo fólii)	2 nebo 3 dny	Na policiče nad zásobníkem na zeleninu (to je nejchladnější místo)
Čerstvý sýr	3 nebo 4 dny	Na policiče nad zásobníkem na zeleninu (to je nejchladnější místo)
Vejsce	1 měsíc	Ve speciální přihrádce na vejce ve dveřích chladničky.
Máslo, margarín		Na jakékoliv policiče ve dveřích.
Vařené nebo předvařené jídlo (umístěte do obalu bez přístupu vzduchu a jakmile je jídlo studené, vlozte do chladničky)	3 nebo 4 dny	Na jakékoliv policiče.
Salámy, balený chléb, čokoláda, krémové zákusky, rajská jablíčka, atd.	3 nebo 4 dny	Na jakékoliv policiče.
Výrobky v lahvi, mléko, nápoje, jogurt		Na poličkách ve dveřích chladničky.
Ovoce a zelenina		V zásobníku na zeleninu.

Co nemá být v chladničce uchováváno

Česnek (předává pachy), cibule a pórek
Banány (zčernají)
Citrusové ovoce (nejlepší čerstvé)
Brambory a kořenová zelenina (uskladněte na tmavém
a suchém místě)

- Uvnitř prostoru chladničky vzduch cirkuluje přirozeným způsobem tzn. že chladnější vzduch padá níže, protože je těžší. Toto je důvod, proč maso a sýry mají být umístěny nad zásobníkem na zeleninu.

- Prosím pečlivě dodržujte naše pokyny týkající se maximální doby uchování potravin: žádné potraviny, ani úplně čerstvé, nebudou jedlé po delší dobu.

- Navzdory všeobecnému mínění, vařené jídlo nevydrží déle než syrové potraviny.

- Tekutiny v nádobách nenechávejte nepřikryté. To vede ke zvýšení úrovně vlhkosti uvnitř chladničky a k vytvoření námrazy.

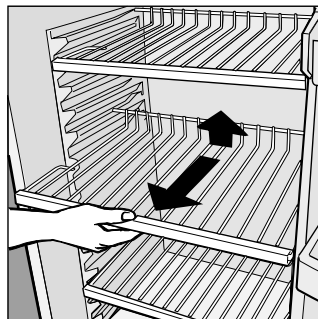
- Jen chladné, nebo maximálně vlažné jídlo vkládejte do chladničky. Vyvarujte se vkládání teplých jídel: teplota uvnitř chladničky se zvýší, kompresor bude muset pracovat déle a spotřebuje se tak větší množství el. energie.

- **Nádoby (skleněné nebo plastové), potraviny nebo jiné předměty neumísťujte tak, aby se dotýkaly zadního chladicího panelu. Potraviny by se mohly poškodit, spotřeba energie zvýšit a mohlo by dojít ke kondenzaci par (na potravinách, nádobách atd.)**

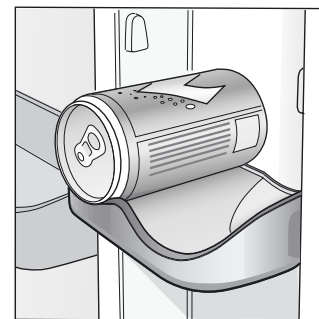
- Prostor chladničky je vybaven pohodlnými, vyjímatelnými poličkami (obr. 1), které jsou výškově nastavitelné pomocí drážek ve stěnách chladničky. To Vám umožňuje umístit v chladničce objemnější nádoby a potraviny.

Držák na nápoje v plechovkách

Na vnitřní straně dveří je umístěn držák na nápoje v plechovkách (obr. 2). Je možné ho použít také na uskladnění jogurtů, másla apod.



Obr.1



Obr.2

- Pro přípravu potravin ke zmrazení si prosím přečtěte speciální návod.

- Potraviny, které již roztály, byť i částečně, se již nesmí znovu zmrazit: musíte je uvařit (do 24 hodin) a spotřebovat nebo znovu nechat zmrazit.
- Pokud zmrazujete čerstvé potraviny, dbejte na to, aby se nedotýkaly již potravin zmrazených. Potraviny, které máte v úmyslu zmrazit, umístěte na mřížku mrazničky a pokud je to možné, tak vedle stěny (zadní nebo postranních) mrazničky. Pamatujte na to, že správné zmrazení potravin závisí na rychlosti jejich zmrazení.
- Během procesu zmrazování neotevírejte dvířka mrazničky.
- Maximální denní množství potravin, které lze zmrazit, je uvedeno na informačním štítku vlevo od zásobníku na zeleninu.
- Pro optimální zmrazení a následné rozmrazování potravin doporučujeme rozdělit potraviny na malé porce, které se rychle a rovnoměrně zmrazí. Obsah balení by měl být zřetelně označen spolu s datem zmrazení.
- V případě výpadku napájení nebo špatného chodu mrazničky dvířka mrazničky neotevírejte. Snížíte tak růst teploty uvnitř mrazničky. Pokud dvířka neotevřete, potraviny vydrží zmrazené po dobu cca 9 -14 hodin.
- Do mrazničky nevkládejte lahve zcela naplněné tekutinou: mohou snadno prasknout, protože veškeré tekutiny při zmrazování zvyšují svůj objem.
- Pokud teplota okolního prostředí zůstává pod 14 °C po delší dobu, teplota nezbytná pro dlouhodobé uchování potravin v mrazničce nebude dosažena a délka životnosti uchovaných potravin se tak sníží.

Zásobníky na led

Tento nový návrh zásobníků na led je exklusivním patentem společnosti Merloni. To, že jsou zásobníky na led umístěny na vnitřní straně dvířek mrazničky, zajišťuje vyšší ergonomii a čistotu mrazničky: led již není v kontaktu s potravinami zmrazenými v mrazničce; navíc je takto zabráněno kapání vody při plnění zásobníků (po naplnění zásobníků vodou otvor pro plnění zásobníku uzavřete víčkem, které je součástí dodávaného příslušenství).

Návod k použití (Obr. 3)

Pomocí speciálního otvoru naplňte zásobník vodou až po vyznačenou úroveň (MAX WATER LEVEL), přičemž dbejte na to, abyste vodu nepřelili: pokud do zásobníku nalijete více vody než je zapotřebí, dojde k vytvoření takového množství ledu, že nebudete moci kuličky ledu ze zásobníku vyjmout.

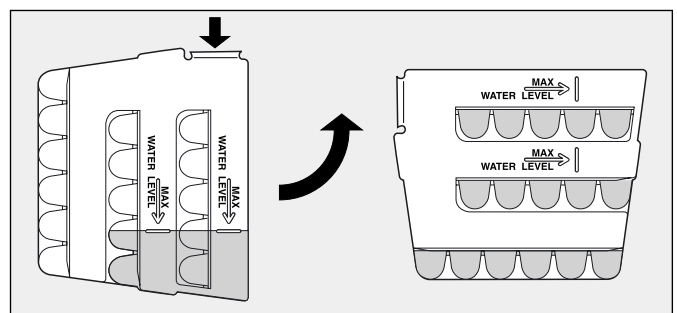
Pokud jste do zásobníku nalili příliš velké množství vody, musíte počkat, dokud led neroztaje. Poté zásobník vyprázdněte, znovu naplňte vodou a nechte zmrazit.

Jakmile naplníte zásobník ledu vodou pomocí označeného otvoru, otočte zásobník o 90°. Na principu spojitých nádob voda vyplní všechny speciální tvary zásobníku. Uzavřete zásobník víčkem a umístěte jej do vnitřní části dvířek mrazničky.

Poté, co se v zásobníku vytvoří led, vyjmete kostky ledu tak, že zásobníkem udeříte na tvrdý povrch, čímž se kuličky ledu uvolní a vysypete je tím samým otvorem, kterým jste zásobník plnili vodou. Zásobník můžete nejprve namočit ve vodě a kuličky ledu tak snadněji uvolnit.

UPOZORNĚNÍ: pokaždé, když plníte zásobník na led vodou, dbejte na to, aby byl prázdný tj. aby neobsahoval žádné zbytky ledu.

Minimální doba, za kterou se voda změní v led, je cca 8 hodin.



Obr. 3

Rady pro úsporu energie

- Nainstalujte zařízení správně

To znamená nainstalovat zařízení daleko od zdrojů tepla, přímého slunečního záření a v dobře větrané místnosti při splnění minimálních vzdáleností uvedených v kapitole s názvem „Instalace/Ventilace“.

- Správné nastavení teploty

Velice nízké teploty znamenají vyšší spotřebu energie.

- Chladničku nepřepínajte

Aby byly potraviny dobře konzervovány, musí uvnitř chladničky volně cirkulovat chladný vzduch. Pokud je chladnička přeplněná, vzduch nemůže správně cirkulovat a kompresor je tak nucen být neustále v provozu.

- Zavírejte dveře

Otevírejte dvířka pouze v případě potřeby neboť pokaždé, když dvířka otevřete, unikne většina studeného vzduchu.

Aby se uvnitř chladničky opět nastavila správná teplota, musí motor opět začít pracovat, což vede ke zvýšené spotřebě el. energie.

- Kontrolujte těsnění

Udržujte těsnění v čistotě a dobrém stavu. Dbejte na to, aby na dveře pevně doléhalo; jen tak znemožníte chladnému vzduchu, aby z chladničky unikal.

- Nevkládejte do chladničky teplé potraviny

Horký hrnec nebo pánev vložená do chladničky okamžitě zvyšuje teplotu o několik stupňů; než vložíte jídlo do chladničky nechejte ho nejprve zchladit na pokojovou teplotu.

- Kontrolujte tvorbu námrazy v mrazničce.

Kontrolujte námrazu na stěnách mrazničky a v případě, že je příliš silná (viz. kapitola „Údržba“), mrazničku odmrázte.

Údržba

Odmrazování

UPOZORNĚNÍ: neničte odmrazovací systém.

Nepoužívejte mechanické nástroje nebo jiná náčiní k urychlení odmrazovacího procesu. Používejte pouze nástroje doporučené výrobcem.

Odmražení chladničky

Toto zařízení je vybaveno automatickým odmrzováním, kdy je voda odváděna odtokovým kanálem do zadní části zařízení (obr.4), kde se působením tepla z kompresoru odpařuje. Jediné, na co byste měli dbát, je pravidelná kontrola a čištění odtokového otvoru umístěného za zásobníkem na zeleninu, aby mohla voda volně cirkulovat.

Odmražení mrazničky

- Pravidelně odstraňujte led přiloženou škrabkou (nikdy nepoužívejte nůž nebo kovové předměty).

- Když je vrstva námrazy silnější než 5 mm, měli byste mrazničku odmrázit celou. Postupujte následovně: nastavte otočný knoflík termostatu **A** do polohy **●**. Zabalte zmrazené potraviny do novinového papíru a umístěte je do chladničky nebo na jiné chladné místo. Nechejte dvířka mrazničky otevřená, dokud led úplně neroztaje. Umístíte-li do mrazničky nádobu s teplou vodou, proces tání se urychlí.

Čištění a speciální údržba

Před zahájením jakéhokoliv čištění chladničky odpojte vidlici síťového přívodu ze zásuvky.

- Toto zařízení je vyrobeno z hygienického materiálu, který je naprosto bez zápachu. Aby byly tyto vlastnosti zachovány, je nezbytné, aby potraviny byly ukládány do chladničky pouze v uzavřených nádobách, aby nemohlo dojít ke vzniku zápachu, který se pak těžko odstraňuje a těžko odstranitelných nečistot.

- Používejte pouze vodu a roztok sody bikarbonské: očistěte vnitřní i vnější povrch chladničky mycí houbou namočenou do teplé vody s přídavkem sody bikarbonské, která je dobrým dezinfekčním prostředkem. Pokud nemáte sodu bikarbonskou k dispozici, použijte neutrální čistící prostředek (např. Marsiglii).

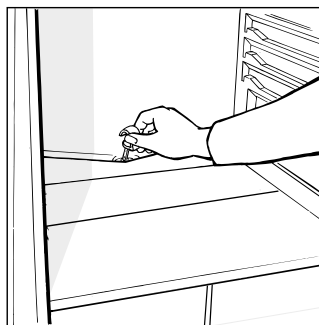
- Čeho se vyvarovat: nepoužívejte brusné čistící prostředky, bělicí prostředky a prostředky obsahující amoniak. Nikdy nepoužívejte rozpouštědla nebo podobné prostředky.

- Všechny vyjímatelné části můžete ponořit do teplé vody s přídavkem mycího prostředku. Než je opět vložíte do chladničky, nezapomeňte je pečlivě opláchnout a osušit.

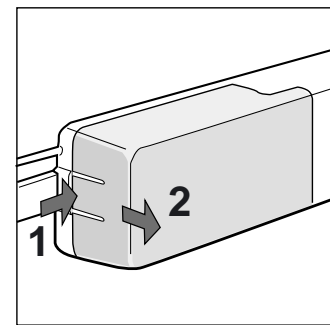
- A co zadní panel? Na zadním panelu se ukládá prach, který může způsobit problémy. Nahromaděný prach odsajte dlouhou trubicí vysavače při střední síle tahu. Velmi opatrně!

- Pokud zařízení po delší dobu nepoužíváte. Pokud se rozhodnete zařízení na delší dobu vypnout, vnitřek vyčistěte a dveře nechejte otevřené, aby se v chladničce nevytvořil zápach a plíseň.

- Výměna žárovky vnitřního osvětlení: žárovka vnitřního osvětlení je umístěna vzadu za termostatem. Chcete-li ji vyměnit, odpojte zařízení od sítě, odšroubujte špatnou žárovku a vyměňte ji za novou se stejným nebo nižším výkonem než je výkon uvedený na ochranném krytu (15 W nebo 25 W), který odejmete podle obr. 5.



Obr. 4



Obr. 5

Chladnička nefunguje

Zkontrolujte zda:

- nebyl vypnut hlavní vypínač napájení v domě.
- vidlice síťového přívodu je správně zasunuta do zásuvky.
- zásuvka je funkční. Zkuste vidlici síťového přívodu zapojit do jiné zásuvky v místnosti.

Chladnička a mraznička málo chladí

Zkontrolujte zda:

- jsou správně zavřená dvířka a zda není poškozeno těsnění;
- dvířka nezůstala delší dobu otevřená;
- je správně nastaven knoflík termostatu;
- není chladnička nebo mraznička přeplněná.

Potraviny v chladničce jsou příliš studené

Zkontrolujte zda:

- knoflík pro regulaci teploty v chladničce je nastaven ve správné poloze;
- se potraviny nedotýkají zadní stěny, která je nejchladnější částí chladničky.

Motor trvale běží

Zkontrolujte zda:

- jsou správně zavřená dvířka nebo zda dvířka nezůstala po delší dobu otevřená;
- není teplota v místnosti příliš vysoká;
- je knoflík termostatu nastaven ve správné poloze.

Zařízení je příliš hlučné

Chladicí plyn vydává slabý zvuk, i když není kompresor zapnutý (nejedná se o špatnou funkci chladničky).

Zkontrolujte zda:


- je chladnička umístěna ve vodorovné poloze;
- chladnička není umístěna mezi dvěma skříňkami nebo zařízeními, která vibrují nebo vydávají hluk;

Na spodku chladničky se hromadí voda

Zkontrolujte zda:

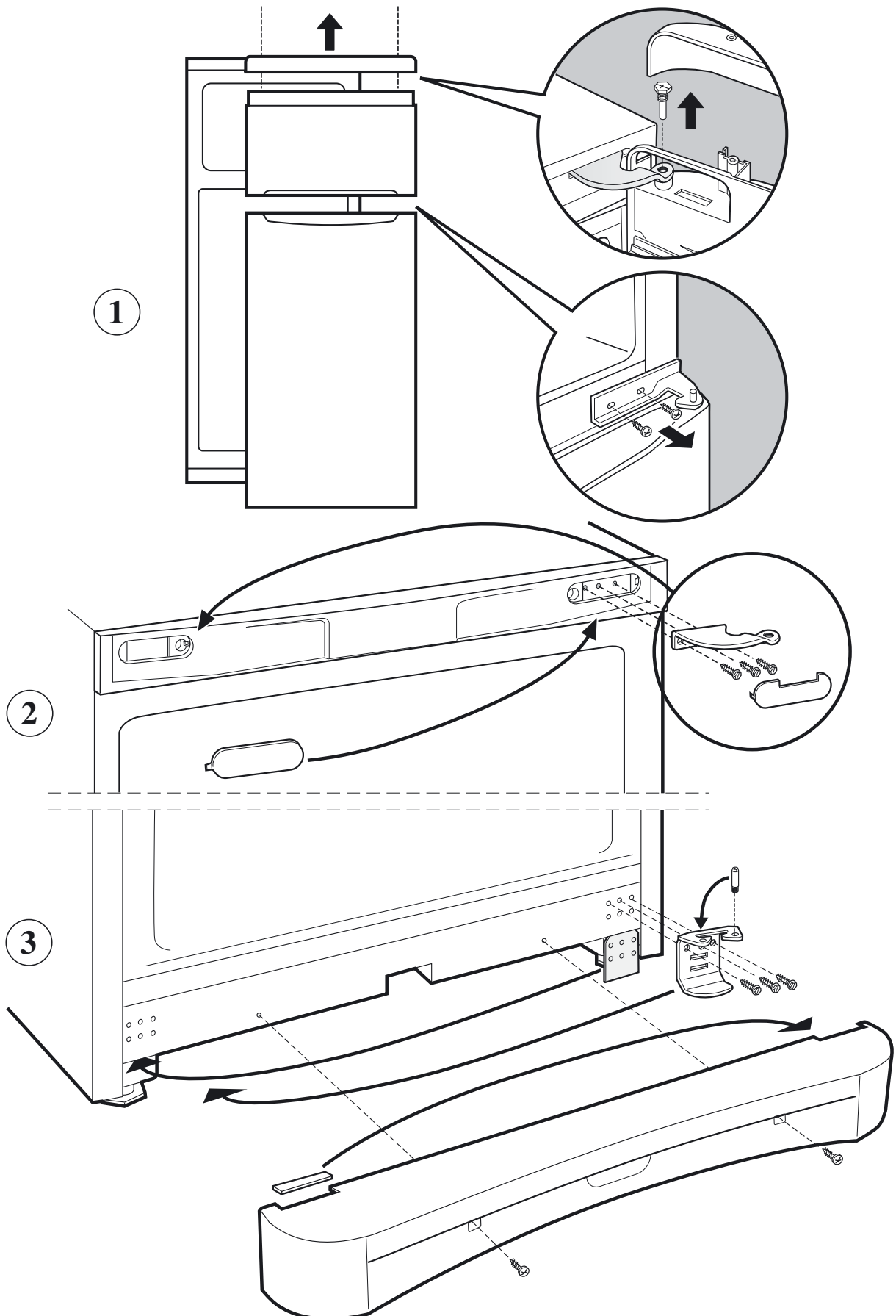
- není ucpaný otvor pro odtok vody (viz obr. 4)

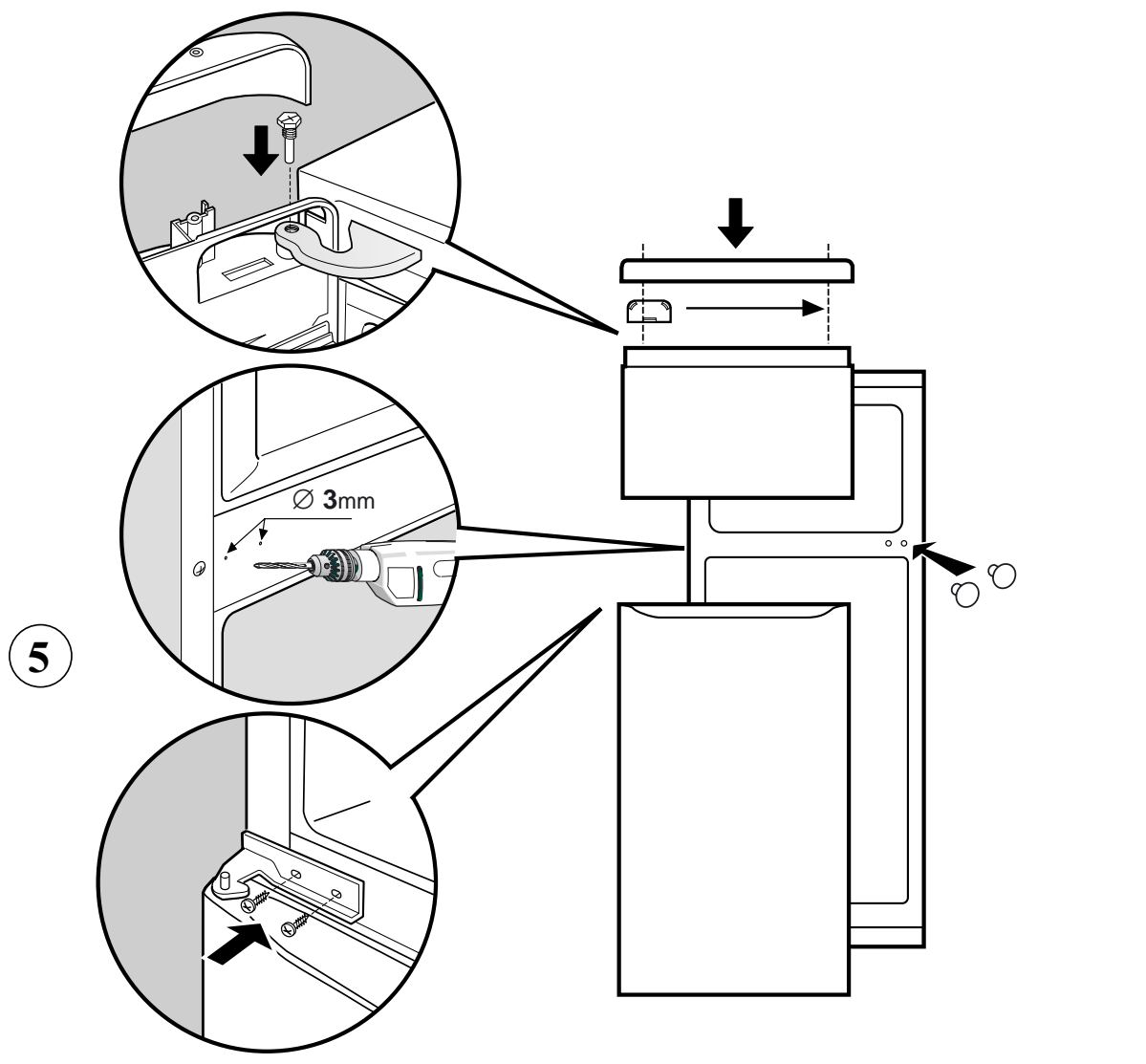
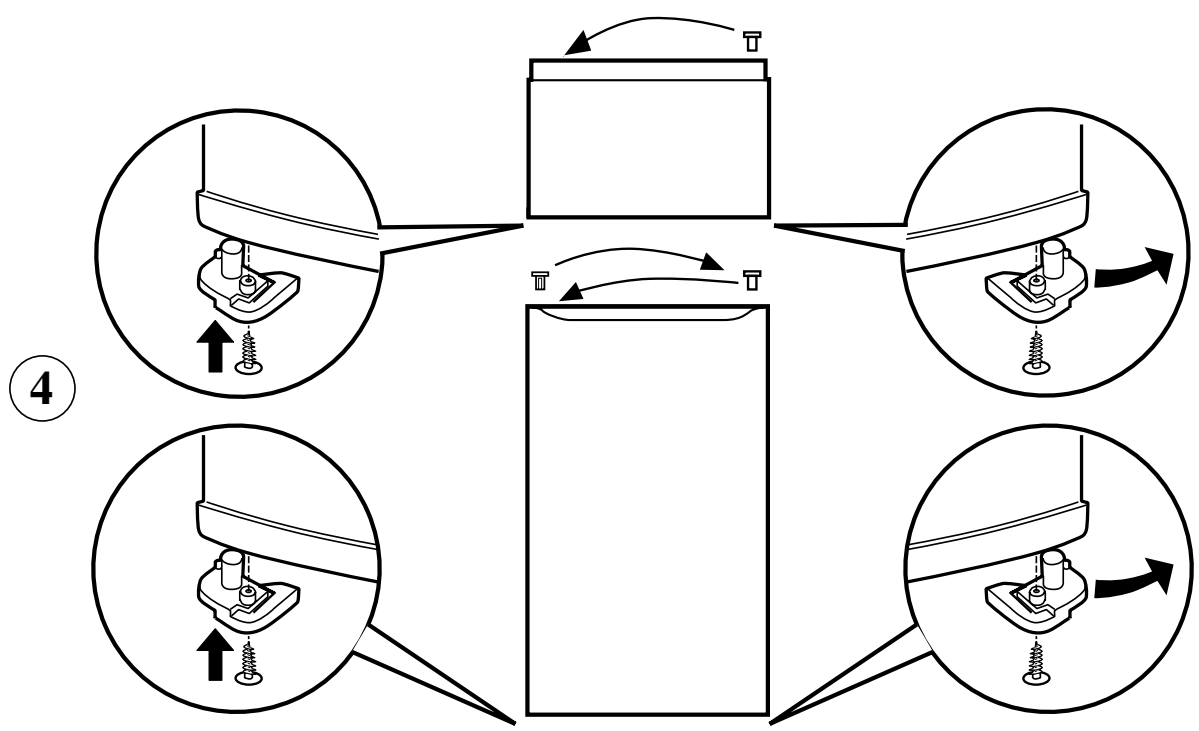
Pokud však i po provedení kontroly zařízení nepracuje správně a problém přetrvává, obraťte se na místní servisní středisko a uveďte následující údaje: o jakou závadu se jedná, typ přístroje (Mod.) a výrobní číslo (S/N) uvedené na typovém štítku umístěném vlevo dole vedle zásobníků na ovoce a zeleninu (viz následující příklady).

Mod. RG 2330		TI	Cod. 93139180000	S/N 704211801	
240 V	50 Hz	150 W	W	Fuse	Max 15
Total	340	75		Freez. Capac	Class
Gross Bruto Brut		Gross Bruto Brut	Net Util Utile	Gross Bruto Brut	Poder de Cong Classe N
Compr. Syst.	R 134 a	Test	Pressure HIGH-235		Classe
Kompr.	kg 0,090	P.S-I.	LOW 140		
Made in Italy			13918		

Nikdy nevyužívejte služeb neautorizovaných servisních techniků a trvejte na použití originálních náhradních dílů.

Změna směru otvírání dveří chladničky.





Seznam servisních středisek je uveden na internetových stránkách:

<http://www.indesit.cz>

<http://www.aristonchannel.cz>

Servisní modrá linka: 810 800 023

Indesit Company Česká s.r.o.

U nákladového nádraží 2, 130 00 Praha 3, Česká republika

www.indesitcompany.com

Indesit Company SpA

Via Aristide Merloni,

47 - 60044 Fabriano

tel. (0732) 6611 - Italy