

Haier



CSM

CZ Návod k použití

I Istruzioni per l'uso

GB Instruction for use

F Notice d'utilisation










D Gebrauchsanleitung

E Instrucciones de uso

P Instrucciones de uso

NL Gebruiksaanwijzing

OBSAH

| | | |
|--|--|-------------|
|  | 1. ÚVOD..... | 2 |
|  | 2. POPRODEJNÍ SERVIS Záruční podmínky..... Identifikační štítek s výrobním číslem | 2 2 2 |
|  | 3. ÚDAJE O ZAŘÍZENÍ | 3 |
| | Provozní podmínky..... | 3 |
| | Popis zařízení..... | 3 |
|  | 4. BEZPEČNOST | 4 |
| | Bezpečnostní opatření..... | 4 |
| | Bezpečnostní opatření týkající se chladiva R600a | 6 |
| | Likvidace a recyklace..... | 6 |
|  | 5. INSTALACE | 7 |
| | Přeprava a rozbalení | 7 |
| | Nastavení..... | 7 |
| | Čištění před použitím..... | 8 |
| | Elektrické zapojení | 8 |
|  | 6. POUŽITÍ | 9 |
| | Popis funkcí chladničky a mrazničky | 9 |
| | Doporučení pro uchovávání potravin: chladnička/mraznička | 9 |
|  | 7. BĚŽNÁ ÚDRŽBA | 13 |
| | Čištění zařízení..... | 13 |
| | Výměna žárovky..... | 13 |
|  | 8. NADSTANDARDNÍ ÚDRŽBA | 14 |
| | Otočení otevírání dvířek | 14 |
|  | 9. ŘEŠENÍ PROBLÉMŮ | 16 |

1. ÚVOD

Gratuluje!

Zakoupili jste vysoce kvalitní zařízení, které splní Vaše požadavky kvality a bezpečnosti a zajistí dlouhodobý bezproblémový provoz.

Jednoduše se ovládá a je určeno k okamžitému použití, přesto Vám doporučujeme pečlivě si přečíst tuto příručku a uchovat ji pro případné další použití.

Výrobce navíc zajistil efektivní a rychlý poprodejní technický servis.



2. PROPODEJNÍ SERVIS

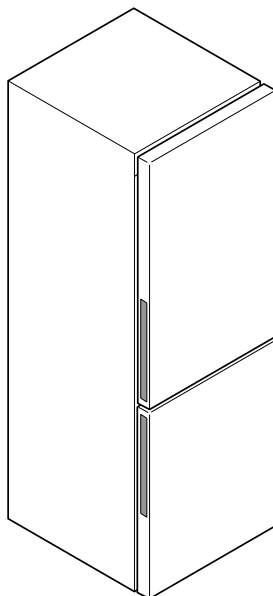
Záruční podmínky

Záruku lze uplatnit pouze při předložení záručního listu spolu s pokladním dokladem nebo fakturou.

Po uplynutí záruční lhůty budou náklady na opravu, výměnu dílů, práci a dopravu poskytnuté autorizovaným servisem účtovány zákazníkovi.

Záruka nezahrnuje poškození nebo vady zařízení způsobené:

- nedbalostí nebo neopatrností uživatele během použití nebo přepravy;
- škody na předmětech, osobách a zvířatech způsobené nesprávným použitím nebo nesprávnou instalací zařízení;
- instalací na systémy, které nejsou v souladu s platnými právními předpisy;
- výměnou a/nebo opravami provedenými uživatelem, ale nespecifikovanými a nepovolenými výrobcem v této příručce;
- použitím neoriginálních náhradních dílů neautorizovaných výrobcem.



Identifikační štítek s výrobním číslem

Pokud je zařízení porouchané nebo nefunguje, vyhledejte kapitolu "Řešení problémů" na konci této příručky. Pokud se vám problém nepodaří vyřešit, zavolejte do asistenčního centra, uveďte údaje na identifikačním štítku a výrobní číslo: štítek je umístěn uvnitř chladničky ve spodní části vlevo (viz kapitola "Popis zařízení").

Identifikační štítek s výrobním číslem obsahuje důležité informace o zařízení, proto s ním nemanipulujte ani ho neodstraňujte.

Informace uvedené na štítku připevněném na zařízení:

A: Model

B: Údaje o výrobci

C: Výrobní číslo

D: Hrubý objem

E: Čistý objem chladničky

F: Čistý objem mrazničky

G: Čistý objem mrazicího boxu (pokud je součástí)

H: Mrazicí kapacita (uvedeno jako hmotnost – v kg – potravin zmrazených během 24 hodin)

L: Klima třída

M: Typ a množství chladicí kapacity

N: Elektrické specifikace

| | | | |
|---|--|----------------|---------------|
| | GROSS CAPACITY | 340 l | |
| | NET CAPACITY FRIDGE | 230 l | |
| | NET CAPACITY FREEZER | 78 l | |
| | NET CAPACITY CHILLER | 17 l | |
| A | MODEL AFD 631 CS | | |
| B | FACTORY PRODUCT CODE HCG6020305000001 | | |
| | FREEZING CAPACITY | 11 kg/24h | |
| | CLIMATIC CLASS | SN-T | |
| | REFRIGERANT R600a | 0,058 kg | |
| | 220-240 V ~ 50 Hz | 2,5 W 1,40 A | 120 W 155 W |
| | CE | | |
| | SERIAL NUMBER | | |
| C | | | |

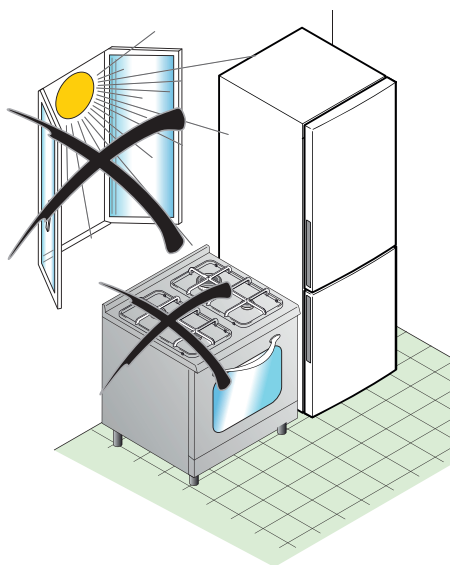
← D
← E
← F
← G
← H
← L
← M
← N

3. ÚDAJE O ZAŘÍZENÍ

Provozní podmínky

Abyste zajistili řádný chod zařízení a efektivní, chladicí a konzervující teploty, musí být dodrženy následující podmínky:

- teplota místnosti, ve které je zařízení umístěno, odpovídá klima třídě uvedené na identifikačním štítku zařízení.



Tabulka 1 - klima třída

| Klima třída: | Pokojevá teplota: |
|--------------|-------------------|
| SN | od +10°C do +32°C |
| N | od +16°C do +32°C |
| ST | od +16°C do +38°C |
| T | od +16°C do +43°C |

- maximální relativní okolní vlhkost: 90%;
- zařízení musí být umístěno v dostatečné vzdálenosti od zdrojů tepla (např. trouby, topení, mimo dosah slunečních paprsků apod.);
- zařízení musí být umístěno tak, aby bylo chráněno před atmosférickými vlivy;
- provádějte pravidelnou údržbu podle pokynů uvedených v tomto návodu;
- ventilační otvory v krytu zařízení nesmí být ucpány;
- řádně instalujte (např. vyvážení, kapacita systému odpovídající údajům na identifikačním štítku).

Popis zařízení

Podrobný popis vámí zakoupeného zařízení.

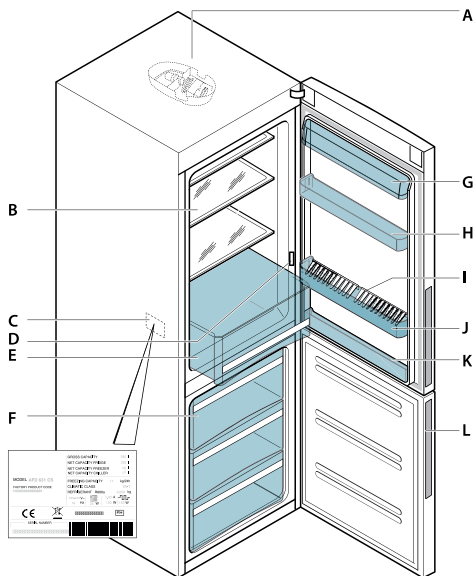
Klíč:

- A: Osvětlení chladničky s vestavěným termostatem
- B: Skleněná police
- C: Výrobní identifikační štítek
- D: Dveřní spínač
- E: Zásuvka na ovoce a zeleninu
- F: Zásuvky mrazničky
- G: Závěsná police s víkem
- H: Závěsná police
- I: Držák na lahve (2dílný)
- J: Závěsná police na lahve
- K: Malá závěsná police
- L: Madlo dvířek



POZNÁMKA:

Průslušenství uvedené na obrázku je součástí různých modelů. Z toho důvodu se může mírně lišit od průslušenství dodaného s vaší chladničkou.



4. BEZPEČNOST

Bezpečnostní opatření

Symbols:

 Obecné doporučení pro optimalizaci chodu zařízení

 Nebezpečí

 Horký povrch


• Tuto příručku uložte pro případné pozdější použití. V případě prodeje nebo předání chladničky jiné osobě se ujistěte, že zároveň předáte i tuto příručku, abyste tak umožnili novému uživateli seznámit se s obsluhou zařízení a odpovídajícími výstrahami.

• Tyto výstrahy jsou uvedeny pro vaši bezpečnost: proto si je pečlivě přečtěte ještě před instalací chladničky a jejím uvedením do provozu.

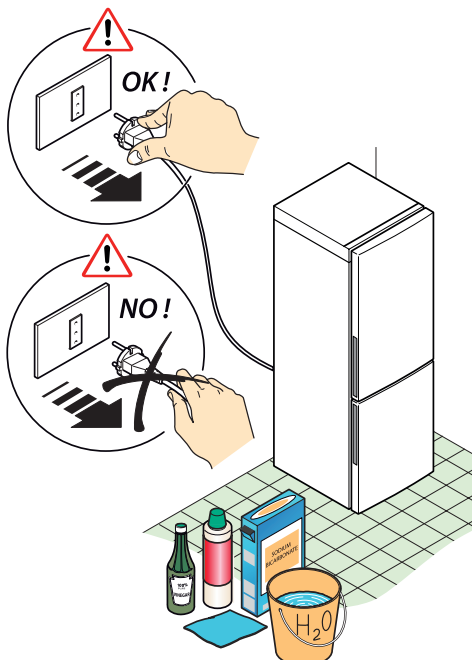
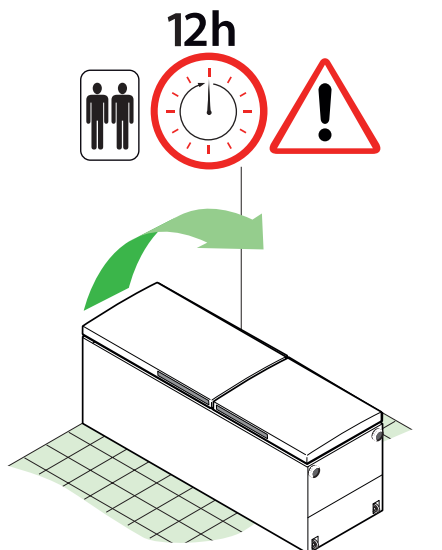
• Pokud je zařízení během přepravy v horizontální poloze, může olej z kompresoru vytéct do chladicího obvodu. Proto je nutné před zapnutím zařízení nechat ho 12 hodin ve vertikální poloze, aby olej mohl natéct zpět do kompresoru.








• Po vybalení zařízení pečlivě zkontrolujte a instalujte ho podle pokynů uvedených v odpovídající kapitole: pokud zaznamenáte jakékoliv závady, zařízení VYPNĚTE a postupujte podle pokynů v kapitole "Poprodejní servis".

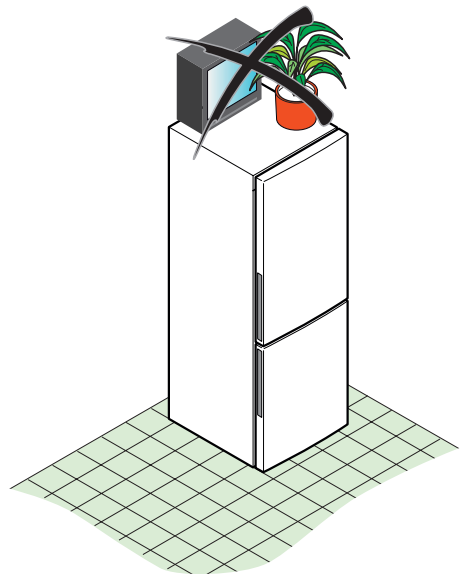
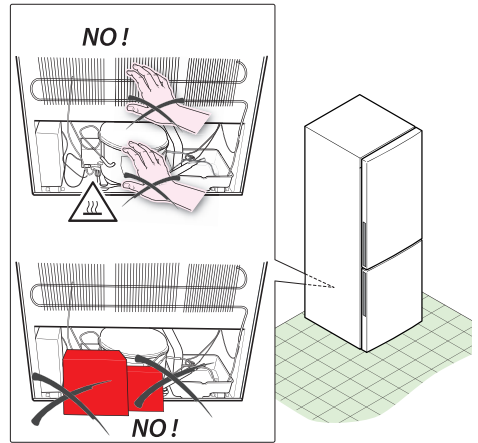
• Před prováděním jakékoliv běžné nebo mimořádné údržby odpojte zařízení od zdroje energie – při odpojování netahajte za kabel. Dále zkontrolujte, zda kabel není poškozený. Pokud ano, kontaktujte servis. Pokud se zařízením při přemísťování hýbete, zkontrolujte, že napájecí kabel není skřípnutý nebo nepřekáží.

 **DŮLEŽITÉ UPOZORNĚNÍ:** zařízení je dodáváno s chladivem - ISOBUTAN (R600a). Zařízení přepravujte a přemísťujte s maximální opatrností, aby nedocházelo k nadměrným otřesům nebo úderům. Pokud tak neučiníte, zařízení může přestat fungovat. Poškozením chladicího obvodu s možným únikem chladiva může dojít ke vzniku rizika exploze způsobené jiskrou nebo plamenem. Pokud je zařízení poškozené, v žádném případě ho nepoužívejte. V případě poškození kontaktujte servis, vyvětrejte místnost, ve které je zařízení umístěné, zamezte výskytu otevřeného ohně a zařízení sami neopravujte.

• Před zapojením zařízení do zdroje energie se ujistěte, že kapacita sítě odpovídá údajům na identifikačním štítku zařízení. Jakékoliv nutné úpravy týkající se domácího elektrického systému, které by umožnily zařízení řádně instalovat, svěřte kvalifikovanému technikovi.



-  Pokud se chystáte zařízení přesunout, nezapomeňte, že i po odpojení ze zásuvky zůstávají komponenty na zadní straně zařízení nějakou dobu velmi horké.
-  Zařízení není určeno k vestavbě nebo zapuštění do pevné konstrukce. Nedostatečná ventilace způsobí slabý chod a tím poškodí zařízení.
-  **DŮLEŽITÉ UPOZORNĚNÍ:** během normálního provozu a běžné údržby nikdy:
 - nepoužívejte elektrická zařízení uvnitř spotřebiče k uchovávání mražených potravin;
 - nepoužívejte mechanická nebo jiná zařízení k uspořádání procesu odmrazování, pokud tak výslovně nestanovil výrobce;
 - nepokládejte křehké, těžké nebo nestabilní předměty na zařízení.
-  Teplota uvnitř chladničky a mrazničky může mírně stoupat nebo klesat; tato zařízení jsou proto nevhodná pro uchovávání výrobků (např. léčiv), které vyžadují stabilní teplotu.
-  **DŮLEŽITÉ UPOZORNĚNÍ:** Toto zařízení je určeno výhradně pro domácí použití, pro uchovávání a/ nebo mražení potravin. Proto zajistěte, aby si děti se zařízením nehrály, nesedaly si na zásuvky a nevěšely se na dvířka zařízení.
-  **DŮLEŽITÉ UPOZORNĚNÍ:** Do zařízení nevkládejte výbušné směsi, kontaminující látky nebo tekavé substance.
-  **DŮLEŽITÉ UPOZORNĚNÍ:** Do mrazničky nikdy nevkládejte sycené nápoje nebo lahve plněné vodou - mohou explodovat. Navíc důrazně nedoporučujeme do zařízení vkládat horké nápoje a potraviny a plnit nádoby až po jejich okraj. Další tipy na uchovávání potravin naleznete v kapitole "Použití".



Bezpečnostní opatření týkající se chladiva R600a

Opatření pro případ úniku

Nechte chladivo odpařit zajištěním odpovídající ventilace.

Reakce chladiva

Toto chladivo je vysoce hořlavé, proto dbejte na to, aby nepřišlo do styku s horkými povrchy a nepoužívejte otevřený oheň. R600a je těžší než vzduch, proto se po uvolnění koncentruje na podlaže nedostatečně větrané místnosti.

První pomoc

Inhalace

Zasaženou osobu odveďte ze zamořené oblasti do teplé a dobře větrané místnosti.

Dlouhodobé vystavení se může způsobit záchvat asfyxie (dušení) a možnou ztrátu vědomí. V případě potřeby proveďte umělé dýchání a v těch nejvážnějších případech podejte pod lékařským dohledem kyslík.

Kontakt s pokožkou

Je nepravděpodobné, že by náhodný kontakt s pokožkou způsobil vstřebání. Pokud se tak stane: řádně postižené místo omyjte.

Stříkance tekutiny mohou způsobit omrzliny:

Postiženou část omyjte větším množstvím vody a zavolejte lékaře.

Kontakt s očima

Otevřené oči dobře propláchněte větším množstvím vody a co nejdříve zavolejte lékaře.



V každém případě vám při jakémkoliv kontaktu s chladivem R600a nebo jeho inhalací doporučujeme kontaktovat svého lékaře.

Pokyny a informace o nakládání s použitým obalem

Použitý obalový materiál odložte na místo určené obcí k ukládání odpadu.

Likvidace použitých elektrických a elektronických zařízení



Tento symbol na produktech anebo v průvodních dokumentech znamená, že použité elektrické a elektronické výrobky nesmí být přidány do běžného komunálního odpadu. Ke správné likvidaci, obnově a recyklaci předejte tyto výrobky na určená sběrná místa. Alternativně v některých zemích Evropské unie nebo jiných evropských zemích můžete vrátit své výrobky místnímu prodejci při koupi ekvivalentního nového produktu. Správnou likvidací tohoto produktu pomůžete zachovat cenné přírodní zdroje a napomáháte prevenci potenciálních negativních dopadů na životní prostředí a lidské zdraví, což by mohly být důsledky nesprávné likvidace odpadů. Další podrobnosti si vyžádejte od místního úřadu nebo nejbližšího sběrného místa. Při nesprávné likvidaci tohoto druhu odpadu mohou být v souladu s národními předpisy uděleny pokuty.

Pro podnikové subjekty v zemích Evropské unie

Chcete-li likvidovat elektrická a elektronická zařízení, vyžádejte si potřebné informace od svého prodejce nebo dodavatele.

Likvidace v ostatních zemích mimo Evropskou unii

Tento symbol je platný v Evropské unii. Chcete-li tento výrobek zlikvidovat, vyžádejte si potřebné informace o správném způsobu likvidace od místních úřadů nebo od svého prodejce.



Tento výrobek splňuje veškeré základní požadavky směrnice EU, které se na něj vztahují.

Změny v textu, designu a technických specifikacích se mohou měnit bez předchozího upozornění a vyhrazujeme si právo na jejich změnu.

5. INSTALACE

Přeprava a rozbalení

Pokud je zařízení během přepravy v horizontální poloze, může olej z kompresoru vytéct do chladicího obvodu. Proto je nutné před zapnutím zařízení nechat ho 12 hodin ve vertikální poloze, aby olej mohl natéct zpět do kompresoru.

Odstraňte vnější obal, sejměte ochrannou fólii a očistěte vnější část zařízení specifickými přípravky. Nepoužívejte drátěnky nebo hrubé utěrky, které by mohly nezvratně poškodit povrchovou úpravu zařízení.

Opatrně sejměte všechny fólie a lepicí pásky ze zařízení, z dvířek a příslušenství vyjměte z polystyrenu.

Ze zařízení vyjměte příslušné dokumenty a dodané příslušenství.

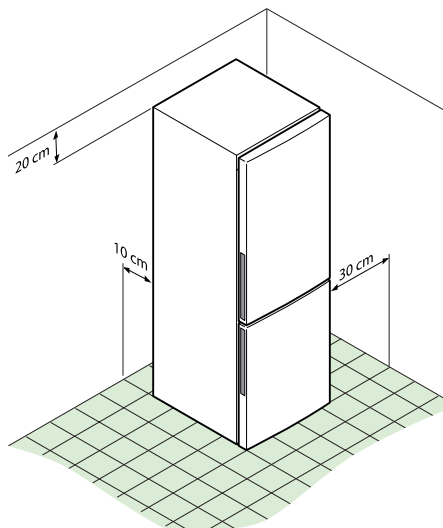


Obalový materiál je recyklovatelný a je označen symboly pro recyklaci.



Zlikvidujte ho podle místních předpisů. Obalový materiál (plastové sáčky, části z polystyrenu apod.) udržujte mimo dosah dětí, protože jsou zdrojem potenciálního nebezpečí.

Pěčlivě zařízení zkontrolujte: pokud zaznamenáte jakékoliv závady, zařízení neinstalujte a postupujte podle pokynů v kapitole "Prodejní servis".



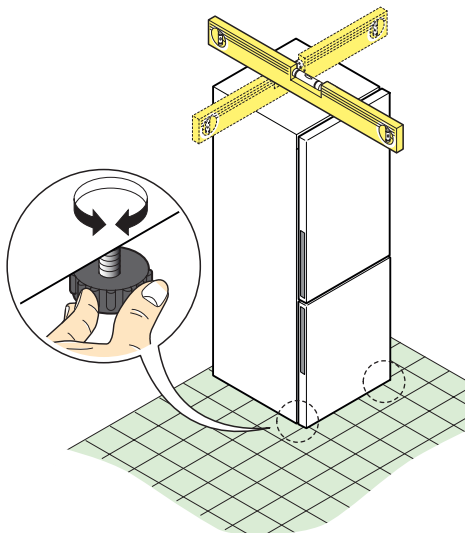
Nastavení

Místo, které jste pro zařízení zvolili, musí splňovat parametry uvedené v kapitole "Provozní podmínky", a musí mít stabilní podlahu o dostatečné nosnosti, aby unesla celkovou hmotnost zařízení.

Navíc musíte počítat s nutnými mezerami, aby byl zajištěn řádný chod zařízení:

- 1) shora (min. 20 cm)
- 2) zezadu (min. 10 cm)
- 3) stěna na straně otevírání dvířek (min. 30 cm).

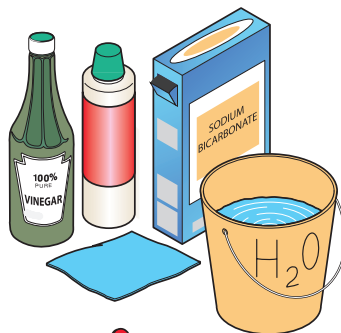
Zařízení vyrovnejte pomocí nožky: zařízení zdvihněte mírně nad podlahu, aby kolem kondenzátoru dobře proudil vzduch. Za těchto podmínek dosáhnete vynikajícího chodu chladicího obvodu.



Čištění před použitím

Zkontrolujte, že jste ze zařízení odstranili všechny lepicí pásky, které chránily příslušenství, vnitřní části omyjte vlažnou vodou s neutrálním mýdlem, octem nebo jedlou sodou, abyste se zbavili charakteristického oděru nového zařízení, potom dobře vysušte.

Nepoužívejte detergenty a/nebo hrubé přípravky obsahující sodu, případně roztoky, které by mohly poškodit povrchovou úpravu.



Elektrické zapojení

Než zařízení zapojíte do zásuvky, zkontrolujte, že:

- nemáte mokré ani vlhké ruce;
- napětí a kmitočet uvedené na identifikačním štítku zařízení odpovídají hodnotám vaší domácí sítě (povolená odchylka od nominálního napětí je -6% až +6%; v případě provozu při odlišném napětí použijte transformátor adekvátního napájení);
- kabel ani zástrčka nejsou poškozené nebo skřípnuté těžkými předměty;
- napájecí kabel není příliš napnutý: není povoleno používat prodlužovací kabel.



DŮLEŽITÉ UPOZORNĚNÍ: zařízení nezapojujte k usměrňovačům (např. solární zdroj) ani nepoužívejte prodlužovací kabel.



DŮLEŽITÉ UPOZORNĚNÍ: zařízení musíte zapojit do řádně uzemněné zásuvky.

Proto pokud doma nemáte řádně uzemněnou zásuvku, zapojte zařízení do samostatného efektivního zemnicího systému, v souladu s platnými předpisy, případně konzultujte s kvalifikovaným elektrikářem. Výrobce odmítá jakoukoliv odpovědnost za případné škody způsobené nedodržením preventivních opatření.



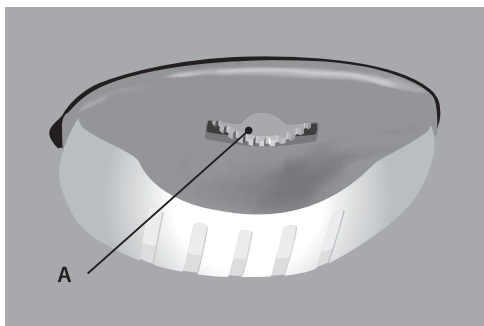
Toto zařízení splňuje následující EU normy:

2006/95/CE

2004/108/CE

6. POUŽITÍ

Popis funkcí chladničky a mrazničky



Nastavení a ovládání teploty chladničky

Zařízení zapnete otočením termostatu (A) ve směru hodinových ručiček, z polohy "0" (nula) na požadovanou teplotu. Nastavte termostat na požadovanou teplotu mezi minimem "1" (chladná) a maximem "7" (chladnější).

Vypnutí zařízení

Zařízení vypnete otočením termostatu (A) proti směru hodinových ručiček, do polohy "0" (nula), kompresor se automaticky vypne. Zařízení odpojíte od zdroje energie odpojením napájecího kabelu ze zásuvky. Při odpojování netahejte za kabel.

Ovládání teploty

Při výběru teploty vždy zvažte následující:


- pokojovou teplotu;
- množství uložených potravin;
- četnost otevírání dvířek;

Doporučujeme vám při prvním spuštění nastavit chladničku na střední teplotu (např. "4"). Krátce sledujte chlazení a upravte teplotu na co nejvhodnější stupeň.

Správné nastavení teploty je pro uchování potravin nejdůležitější.

Bakterie a jiné mikroorganismy způsobují znehodnocení potravin: nastavení správné teploty chladničky předejde nebo alespoň zpomalí množení bakterií, které způsobují právě znehodnocení potravin.

Snižením teploty tyto procesy zpomalíte.

 **Z tohoto důvodu doporučujeme udržovat průměrné nastavení chladničky (jednoduše nastavte termostat A na "4").**

Termostat nastavený na "7" (maximum) v kombinaci s vysokou pokojovou teplotou a velkým množstvím potravin uložených v chladničce způsobí nepřetržitý chod kompresoru, což může mít za následek nadměrnou tvorbu námrazy a ledu v mrazničce. Pokud se tak stane, nastavte termostat na nižší teplotu, abyste obnovili normální chlazení a následně tak ušetřili elektrickou energii.

Doporučení pro uchování potravin: CHLADNIČKA

Doporučení pro uchování potravin

Přirozená cirkulace vzduchu uvnitř zařízení je příčinou toho, že v jednotlivých částech chladničky je odlišná teplota, vhodná pro skladování různých typů potravin. Proto je důležité, abyste potraviny uložili tak, aby mezi nimi mohl volně proudit vzduch.

Nejchladnější část (např. vhodná pro uchování masa) je přímo nad zásuvkou na zeleninu a ovoce. Oproti tomu méně chladné části jsou v horní části a ve dvířkách (ideální pro uchování másla a tavených sýrů).

Ventilace uvnitř zásuvky na zeleninu a ovoce je zajištěna řadou drážek, které může uživatel podle svého uvážení zavřít.

Doporučení co nejvhodnějšího použití jednotlivých částí chladničky:

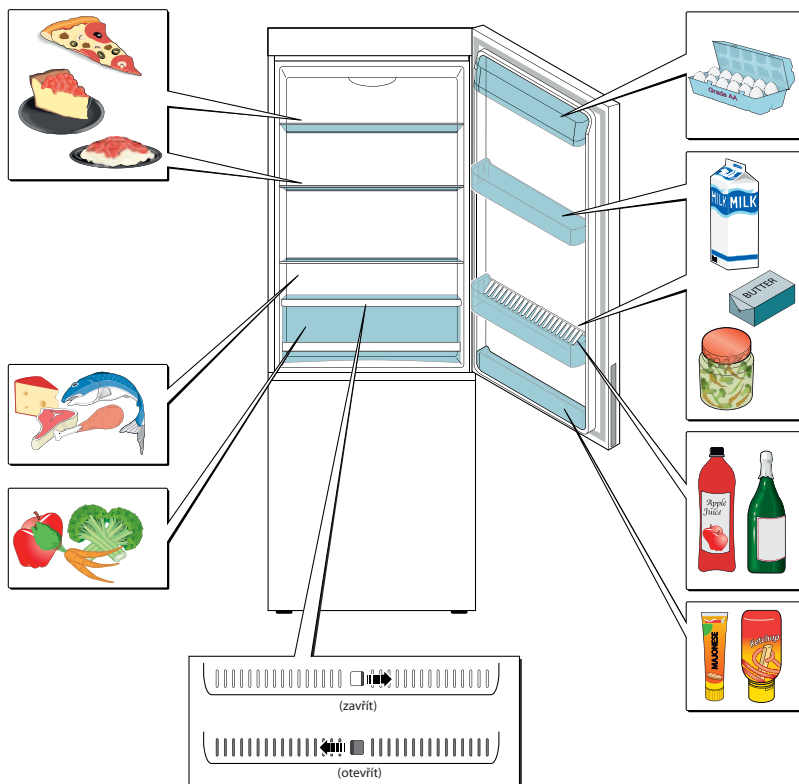
- neukládejte horké pokrmy nebo nápoje;
- aromatické tekutiny a potraviny, nebo takové, které snadno absorbují pach a chuť, vždy ukládejte do nádob s víkem nebo podobných obalů;
- jedlý olej v plastových nádobách neukládejte do dvířek chladničky: plast by mohl prasknout;
- nikdy neblokujejte ventilační otvory nebo mřížky ve spodní části stěny chladničky nebo mrazničky;
- do zařízení neukládejte výbušný materiál ani spreje obsahující hořlavé látky, jako jsou butan, propan pentan apod. ... a alkoholické nápoje ukládejte do vertikální polohy v řádně zavřených nádobách. Plyny nebo tekutiny, které omylem z nádoby uniknou, lze rozeznat podle indikace jejich obsahu a někdy jsou také označeny symbolem plamene.

Tabulka 2 - Uchování potravin v chladničce

| Potraviny | Nádoby pro uchování | Místo uložení | Délka uchování |
|---|---|--|--------------------|
| Maso a ryby (jakékoliv) Tvrký sýr | Kuchyňská fólie, alobal, skleněná nádoba s uzávěrem, plastová nebo kovová | Skleněná police nad zásuvkou na ovoce a zeleninu | 1-2 dny |
| Vařené potraviny, studené pokrmy, sladkosti | Uzavřené skleněné, plastové nebo kovové nádoby | Jakákoliv zásuvka | 1-2 dny |
| Ovoce a zelenina | V sáčku nebo volně | Zásuvka na ovoce a zeleninu | 3-4 dny |
| Banány, brambory, cibule a česnek | Neuchovávat v chladničce | - | - |
| Voda, víno, pivo, mléko, ovocné džusy, sycené nápoje | Skleněné nebo plastové nádoby | Ve dvířkách | Viz datum spotřeby |
| Naložené potraviny, nebo v oleji, omáčky, máslo, tavené sýry, vejce | Originální balení | Ve dvířkách | Viz datum spotřeby |
| Jogurty | Originální balení | Jakákoliv zásuvka | Viz datum spotřeby |



Při skladování potravin v chladničce je ukládejte do nádob určených pro skladování potravin nebo zabalené do kuchyňské fólie.



Doporučení pro uchovávání potravin: MRAZNIČKA

Doporučení pro mražení potravin

Mraznička je určena pro uchovávání mražených potravin, pro mražení menšího množství potravin a výrobu kostek ledu nebo zmrzliny.



DŮLEŽITÉ UPOZORNĚNÍ: pro zmrazení a dlouhodobé uchovávání potravin je nutná teplota -18°C . Tato teplota v podstatě zastaví veškerou činnost případných mikroorganismů. Jakmile teplota stoupne nad -10°C , rozkladný proces aktivovaný mikroorganismy se obnoví, čímž zkrátí trvanlivost potravin. Z tohoto důvodu musíte rozmražené potraviny před jejich opakovaným zmrazením tepelně upravit, abyste eliminovali většinu mikroorganismů.

Pár doporučení:

- u mražených potravin zkontrolujte, zda jsou dobře uchovávané prodejcem;
- doporučujeme mrazničku co nejméně otevírat a v případě otevření zkrátit dobu na minimum;
- doporučujeme vám mrazit pouze čerstvé, kvalitní potraviny, po omytí a jejich pečlivém osušení;
- potraviny určené ke zmrazení vložte do nejnižší zásuvky - to je nejchladnější místo mrazničky;
- skladovací teplota musí být vždy min. -18° ;
- na identifikačním štítku zařízení je uvedeno maximální množství čerstvých potravin, které lze zmrazit během 24 hod. ("mrazicí kapacita"). Větší množství zhorší kvalitu mražení a následně redukuje kvalitu již zmražených potravin;
- potraviny zmrazujte v menším množství, pečlivě zabalené do vhodných ochranných materiálů (alobalu nebo v nádobách), přilnavých a uzavřených, označte je datem spotřeby;
- zmrzlinu sněžte až pár minut po vyjmutí z mrazničky, abyste si mrazem nespálili rty a jazyk. Ze stejného důvodu se nedotýkejte vnitřku mrazničky mokřýma rukama;
- obaly musí být suché, aby nepřimrzly k sobě;
- obal musí zajistit, aby se vzduch a vlhkost nedostaly ven a potraviny se tím nevysušovaly a neztrácely vitamíny;
- sáčky a/nebo fólie musí být měkké, aby přilnuly k obsahu;
- potraviny uspořádejte tak, aby se nedostaly do styku s již zmraženými potravinami, které by tak mohly částečně rozmraznout;
- ke zmrazení menšího množství čerstvých potravin (1-2 kg) není nutné upravovat nastavení termostatu.



DŮLEŽITÉ UPOZORNĚNÍ: v mrazničce neuchovávejte nápoje v lahvích, zejména ty sycené; v případě jejich zmrazení se jejich objem zvětší a lahve by mohly prasknout.



DŮLEŽITÉ UPOZORNĚNÍ: zvýšením teploty mražených potravin zkrátíte jejich trvanlivost.

- Pokud z jakýchkoliv důvodů, tj. výpadek elektrického proudu, potraviny v mrazničce rozmraznou (i jen částečně), musíte je rychle zpracovat; opětovně je zmrazit můžete až po tepelné úpravě.
- Při krátkém přerušení (do 6-8 hodin) se potraviny nezhodnotí.

Výroba ledových kostek

Zařízení může být vybaveno jedním nebo více táckou na přípravu kostek ledu; naplňte je ze $\frac{3}{4}$ pitnou vodou a vložte je zpět do mrazničky. K vyjímání táček z mrazničky nepoužívejte žádné kovové ani jiné speciální ostré předměty. Kostky ledu vyjmete z tácky jednoduše tak, že na tácek pustíte proud vody.

Doporučení pro rozmrazování potravin

Pokud chcete mražené potraviny dokonale uvařit, doporučujeme vám rozmrazit je v chladničce nebo při pokojové teplotě, přičemž tato druhá varianta zkrátí dobu nezbytnou pro rozmrazení.

Pokud chcete potraviny rychle uvařit, můžete je v případě, že jde o malé porce, vařit okamžitě, ale počítejte s delším intervalem vaření.

Pokud jsou normální velikosti, můžete je také rozmrazit v mikrovlnné troubě.

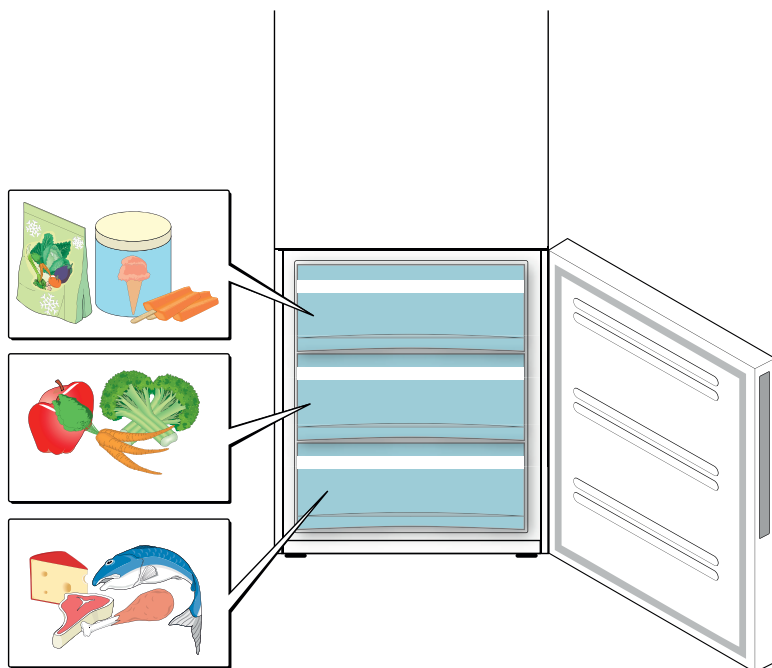
Po rozmražení se potraviny rychle kazí. Proto byste je měli spotřebovat během následujících 12-24 hodin a opětovně zmrazit je můžete až po tepelné úpravě (vaření nebo pečení).

Tabulka 3 - Uchovávání potravin v mrazničce

| Potraviny | Nádoby pro uchovávání | Místo uložení | Délka uchovávání |
|---|--|----------------------------|---|
| Uchovávání mražených potravin, ledových kostek, zmrzliny | Originální obal, dobře uzavřený. | Horní část mrazničky | Viz datum spotřeby |
| Mražení potravin: maso a ryby | Originální obal, dobře uzavřený. Nádoby na potraviny vhodné do mrazničky, hermeticky uzavíratelné. Max. množství na jednu nádobu: 2,5 kg | Spíš spodní část mrazničky | Hovězí: 12 měsíců Vepřové: 12 měsíců Mleté vepřové: 6 měsíců Králík: 6 měsíců Telecí: 9 měsíců Skopové: 9 měsíců Drůbež: 6 měsíců Ryby: 6 měsíců |
| Mražení potravin: hlavní chod/těstoviny, ovoce, zelenina, sladkosti | Nádoby na potraviny vhodné do mrazničky, hermeticky uzavíratelné. Max. množství na jednu nádobu: 1 kg | Prostřední část mrazničky | 6 - 12 měsíců |



Při skladování potravin v mrazničce je ukládejte do nádob určených pro skladování potravin nebo zabalené do kuchyňské fólie.



7. BĚŽNÁ ÚDRŽBA

Čištění zařízení

 Před zahájením odpojte zařízení od zdroje energie.

Čištění vnitřní části

Všechny vnitřní části omyjte vlažnou vodou s neutrálním čisticím prostředkem, octem nebo jedlou sodou, potom dobře osušte. Případně použijte čisticí prostředek určený přímo pro chladničky prodávané v obchodě.

Nepoužívejte hrubé čisticí prostředky a/nebo prášky, přípravky obsahující sodu, případně roztoky, které by mohly poškodit povrchovou úpravu.

Abyste mohli vyčistit vnitřek, musíte vyjmout veškeré příslušenství (viz kapitola "Demontáž částí").

Čištění vnější části

Všechny vnější části očistěte specifickým čisticím prostředkem. Nepoužívejte hrubé čisticí prostředky a/nebo prášky, přípravky obsahující sodu, případně roztoky, které by mohly poškodit povrchovou úpravu.

Demontáž částí

Abyste mohli zařízení pořádně vyčistit, lze veškeré příslušenství vyjmout. Postupujte podle pokynů na odpovídajícím obrázku.

A: *Zásuvky mrazničky, na ovoce a zeleninu:* tyto zásuvky se pohybují ve speciálních kolejničkách se zarážkami, které brání případnému úplnému vysunutí zásuvek při jejich otevírání a následnému pádu na zem. Pokud je chcete vyjmout, abyste mohli zařízení vyčistit, vysuňte je asi do $\frac{3}{4}$ jejich celkové hloubky, mírně je nadzdvihněte a zároveň tahejte, držte je nakloněné dopředu.

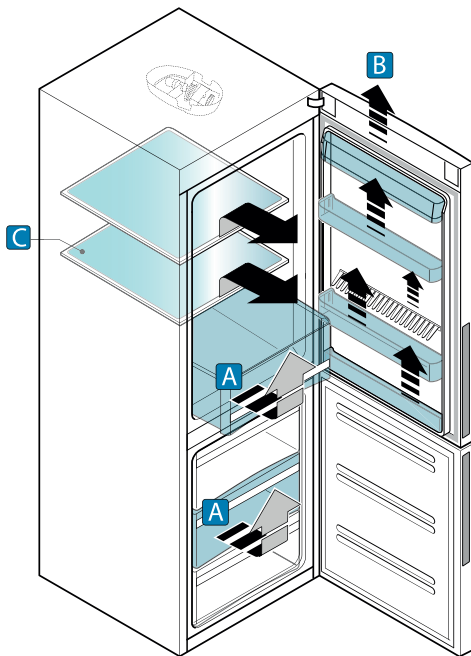
Výměna žárovky

 Před výměnou žárovky zkontrolujte, že jde elektrický proud;

Pokud se světlo nerozsvítí, přestože je zařízení napájeno, postupujte následovně:

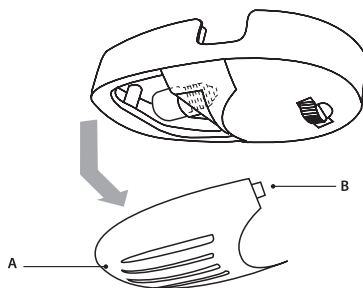
 Vytáhněte napájecí kabel ze zásuvky


- stiskněte pojistku (A) a táhněte kryt směrem dolů, potom ho sejměte;
- zkontrolujte, že je žárovka studená a před její výměnou zkontrolujte, zda jen není vyšroubovaná, v případě potřeby ji zašroubujte;
- pokud je žárovka prasklá, vyměňte ji za novou se stejným výkonem a napětím; max. výkon je uvedený jak na žárovce, tak na identifikačním štítku zařízení pod symbolem žárovky;
- kryt nasadte vložením dvou výstupků (B) do příslušných otvorů a zatlačte ho směrem nahoru, až uslyšíte cvaknutí;
- zapojte napájecí kabel do zásuvky.



B: *Závěsné police:* jednoduše visí v zárezích dvířek. Vyjmete je zdvihnutím a jemným zatlačením.

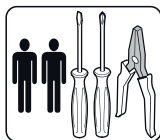
C: *Skleněná police:* police je na lištách a lze ji vyjmout. Pokud ji chcete vyjmout, nejdřív vysuňte zásuvku na ovoce a zeleninu, potom polici jemně nadzdvihněte a vysuňte, zároveň ji stále přidržujte nakloněnou mírně vzhůru.



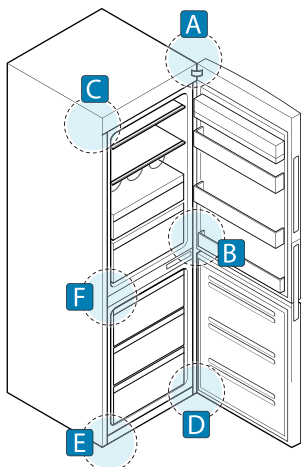
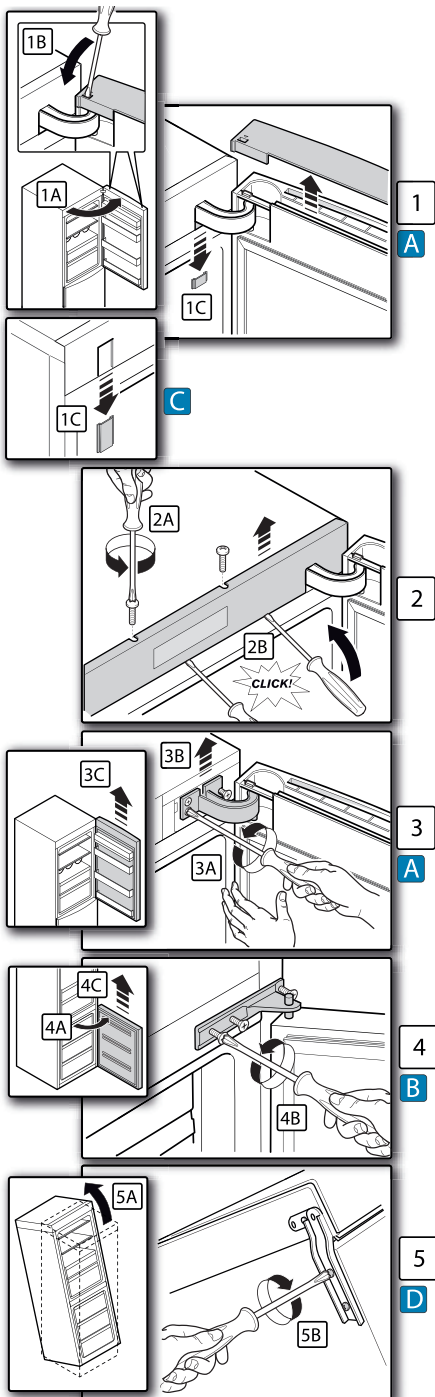
 Upozornění: po výměně žárovky zkontrolujte, že po otevření dvířek nová žárovka svítí a po jejich zavření zhasne; pokud problém trvá, zavolejte servis.

8. NADSTANDARDNÍ ÚDRŽBA

Otočení otevírání dvířek: demontáž dvířek z pravé strany

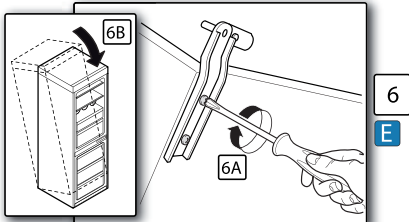


⚠ Před zahájením zařízení odpojte od zdroje energie a vyprázdněte ho.



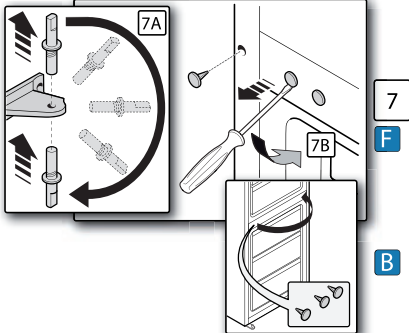
- 1
 - A) Otevřete dvířka chladničky;
 - B) pomocí plochého šroubováku uvolněte dva jazýčky horního krytu dvířek a sejměte ho;
 - C) pomocí plochého šroubováku vysuňte dva jazýčky z pravé a levé strany - jazýčky jsou pod horním závěsem, pozor, abyste je nezničili.
- 2
 - A) Vyšroubujte dva šrouby, které přidrží horní čelní panel;
 - B) Panel sejměte jeho uvolněním plochým šroubovákem, dávejte pozor, abyste ho nepoškodili.
- 3
 - A) Pevně držte dvířka chladničky a vyšroubujte dva šrouby přidržující horní závěs vlevo a uvolněte třetí šroub vpravo.
 - B) Odstraňte horní závěs - nejdřív ho otočte proti směru hodinových ručiček a potom ho vytáhněte nahoru.
 - C) Nyní sejměte dvířka chladničky jejich vysunutím nahoru. Dvířka uložte na bezpečné místo, aby se nepoškodily. Dveřní zarážku na pravé spodní straně dvířek odstraňte pomocí křížového šroubováku, kterým vyšroubujete šroub v zarážce, a sejměte ji. Zarážku umístěte na spodní levou stranu dvířek a přišroubujte ji šroubem, který jste předtím vyšroubovali.
- 4
 - A) Otevřete dvířka mrazničky;
 - B) Držte dvířka pevně a vyšroubujte tři šrouby přidržující střední závěs.
 - C) Sejměte dvířka mrazničky jejich vysunutím nahoru. Dvířka uložte na bezpečné místo, aby se nepoškodily. Přemístěte dveřní zarážku ve spodní pravé části dvířek na levou stranu, jak je uvedeno v odstavci [3C].
- 5
 - A) Zařízení nakloňte dozadu;
 - B) v této poloze vyšroubujte dva šrouby, na spodní straně zařízení, přidržující spodní závěs, a ten sejměte.

Otočení otevírání dveří: montáž dvířek na levou stranu



- 6 A) Spodní závěs nasadte na levou stranu a přišroubujte ho.
B) Zařízení postavte zpět do vertikální polohy.

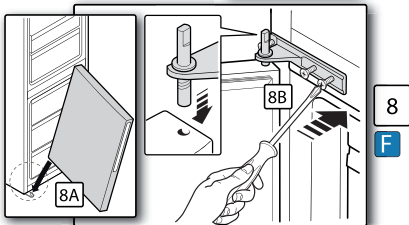
6
E



- 7 A) Prostřední závěs vezměte a pomocí kleští vyšroubujte čep, otočte ho vzhůru nohama o 180° a zašroubujte ho zpět do závěsu.
B) Pomocí plochého šroubováku vyjměte tři zásepky zleva a nasadte je na pravou stranu.

7
F

B



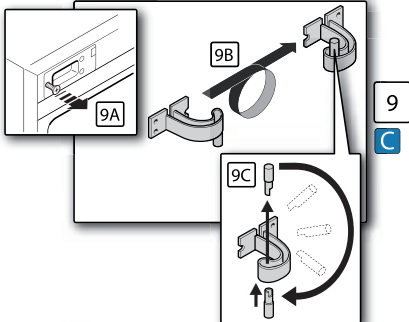
- 8 A) Dvířka mrazničky přimontujte na čep spodního závěsu a zkontrolujte, že se dvevní zarážka dotýká závěsu. Pokud ne, postupujte podle pokynů uvedených v odstavci [4C] a [3C].
B) Prostřední závěs vezměte a otočte ho vzhůru nohama o 180°, nasadte ho na dvířka mrazničky a přišroubujte ho pomocí šroubů na levou stranu.

8
F

- 9 A) Mírně uvolněte šroub (stávající) nahoře na levé straně zařízení.
B) Vezměte horní závěs a otočte ho vzhůru nohama.
C) Ze závěsu vyjměte čep (nyní směřující k vám) a nasadte ho zesopdu.

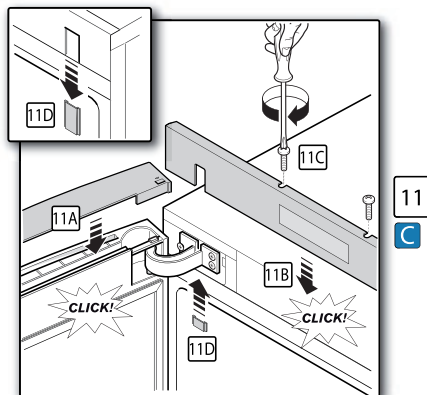
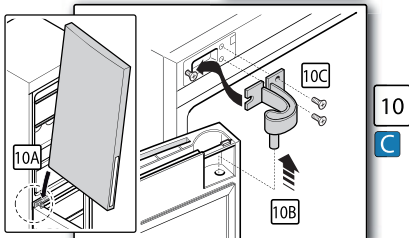
- 10 A) Podržte dvířka chladničky a zkontrolujte, že se dvevní zarážka dotýká prostředního závěsu. Pokud ne, postupujte podle pokynů uvedených v odstavci [3C]. Dvířka chladničky přimontujte na čep prostředního závěsu.
B) Horní závěs nasadte na dvířka a přiložte na odpovídající místo na zařízení.
C) Závěs nasadte na šroub na levé straně (uvolněný v kroku 9A); závěs přimontujte k zařízení pomocí dvou šroubů.

9
C



- 11 A) Nasadte horní panel dvířek chladničky (předtím sejmutý).
B) Nasadte čelní panel zařízení jeho zatlačením na několika místech;
C) Připevněte ho dvěma šrouby;
D) Nasadte jazyčky na pravou a levou stranu (předtím sejmuté).

10
C



11
C

9. ŘEŠENÍ PROBLÉMŮ

1. NAPÁJENÍ

| ZÁVADA | KONTROLA | ŘEŠENÍ |
|--------------------|---|--|
| ZAŘÍZENÍ NEFUNGUJE | ZKONTROLUJTE ELEKTRICKOU INSTALACI VIZUÁLNĚ ZKONTROLUJTE, ZDA JE ZÁSTRČKA NAPÁJECÍHO KABELU SPRÁVNĚ ZAPOJENÁ DO ZÁSUVKY; VIZUÁLNĚ ZKONTROLUJTE, ZDA NEJSOU NAPÁJECÍ KABEL NEBO ZÁSTRČKA POŠKOZENÉ. | KONTAKTUJTE ELEKTRIKÁŘE; ZAPOJTE ZÁSTRČKU ŘÁDNĚ DO ZÁSUVKY; ZAVOLEJTE TECHNICKÝ SERVIS |

2. OSVĚTLENÍ

| ZÁVADA | KONTROLA | ŘEŠENÍ |
|---|--|---|
| PO OTEVŘENÍ DVEŘÍ SE SVĚTLO NEROZSVÍTÍ | VIZ BOD 1; PO OTEVŘENÍ DVEŘÍ SE SVĚTLO NEROZSVÍTÍ | VYMĚNTE ŽÁROVKU PODLE POKYŇŮ UVEDENÝCH V KAPITOLE „PRAVIDELNÁ ÚDRŽBA“ |

3. PŘÍLIŠ VYSOKÁ TEPLOTA

| ZÁVADA | KONTROLA | ŘEŠENÍ |
|-------------------------------------|--|---|
| NEDOSTATEČNÉ CHLAZENÍ CHLADNIČKY | ZKONTROLUJTE, ŽE SE POTRAVINY NEDOTÝKAJÍ STĚN CHLADNIČKY ZKONTROLUJTE SPRÁVNÉ DOVŘENÍ DVÍŘEK A PŘILNAVOST TĚSNĚNÍ; NESPRAVNĚ NASTAVENÁ TEPLOTA UJISTĚTE SE, ŽE ZAŘÍZENÍ NESTOJÍ BLÍZKO ZDROJE TEPLA. | POTRAVINY ODPOVÍDAJÍCÍM ZPŮSOBEM PŘEMÍSTĚTE. DVÍŘKA ŘÁDNĚ DOVŘETE A OČISTĚTE TĚSNĚNÍ; NASTAVTE TEPLOTU ZAŘÍZENÍ PODLE POKYŇŮ UVEDENÝCH V TOMTO NÁVODU ZAŘÍZENÍ PŘEMÍSTĚTE |

4. ZVUKY A VIBRACE

| ZÁVADA | KONTROLA | ŘEŠENÍ |
|---|--|---|
| ZAŘÍZENÍ VIBRUJE KOMPRESOR JE HLUČNÝ | UJISTĚTE SE, ŽE JE ZAŘÍZENÍ STABILNÍ A NOŽKA JE SPRÁVNĚ NASTAVENÁ; UJISTĚTE SE, ŽE ZADNÍ ČÁST ZAŘÍZENÍ NESTOJÍ PŘÍLIŠ BLÍZKO STĚNY. HLUK UVNITŘ KOMPRESORU | NASTAVTE NOŽKU; ZAŘÍZENÍ PŘESUŇTE; ZAVOLEJTE TECHNICKÝ SERVIS |

5. ZÁPACH

| ZÁVADA | KONTROLA | ŘEŠENÍ |
|--------------------|---|--|
| PŘÍTOMNOST ZÁPACHU | ZKONTROLUJTE, ZDA JSOU POTRAVINY SPRÁVNĚ UCHOVÁVÁNY; ZKONTROLUJTE, ZDA UVNITŘ CHLADNIČKY NEUNIKÁ TEKUTINA; ZKONTROLUJTE, ZDA NEZAPÁCHÁ TĚSNĚNÍ; ZAŘÍZENÍ BYLO PŘÍLIŠ DLOUHO MIMO PROVOZ, SE ZAVŘENÝMI DVEŘMI. | POTRAVINY ZAKRYJTE A/NEBO K JEJICH UCHOVÁVÁNÍ POUŽÍVEJTE PLASTOVÉ NÁDOBY; VYČISTĚTE VNITŘEK CHLADNIČKY VYBRANÝM ČISTIČÍM PROSTŘEDKEM; TĚSNĚNÍ OMYJTE VODOU A OCTEM; ZVAŽTE PŘÍČINU ZASTAVENÍ ZAŘÍZENÍ. |

Fast ČR, a.s.
Černokostecká 1621
CZ-251 01
Říčany u Prahy

Fax: +420 - 323 204 110
Tel.: +420 - 323 204 111

info@fastcr.cz
<http://www.fastcr.cz>