

Haier



CFL - CFE



Návod k použití



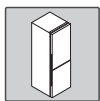
1. PŘEDSTAVENÍ 2



2. POPRODEJNÍ SERVIS 2

Záruční podmínky 2

Výkonnostní štítek spotřebiče 2

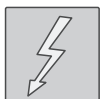


3. SPECIFIKACE ZAŘÍZENÍ 3

Tabulka 1 – Technické údaje 3

Provozní podmínky 4

Popis zařízení 4



4. BEZPEČNOST 5

Bezpečnostní opatření 5

Bezpečnostní pokyny pro plyn R600a 7

Ukončení provozu a likvidace 7



5. INSTALACE 8

Přeprava a rozbalení 8

Umístění 8

Čištění před použitím 9

Elektrické zapojení 9

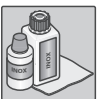


6. POUŽITÍ 10

Popis funkcí chladničky a mrazničky – MODEL CFE 10

Popis funkcí chladničky a mrazničky – MODEL CFL 12

Jak uchovat potraviny: chladnička/mraznička 13



7. PRAVIDELNÁ ÚDRŽBA 17

Čištění spotřebiče 17



8. MIMOŘÁDNÁ ÚDRŽBA 18

Otočení dveří 18



9. ODSTRANĚNÍ ZÁVAD 20

1. PŘEDSTAVENÍ

Gratulujeme!

Koupili jste si vysoce kvalitní zařízení, které spolehlivě a bezpečně naplní vaše očekávání a po dlouhou dobu vám bude poskytovat špičkový výkon.

Jedná se o zařízení jednoduché a připravené k okamžitému použití, přesto vám doporučujeme přečíst si pozorně tento návod a uložit jej na přístupném místě pro případné pozdější nahlédnutí.

Výrobce vám rovněž garantuje rychlý a kvalitní poprodejní technický servis.

2. POPRODEJNÍ SERVIS

Záruční podmínky

Na zařízení se vztahuje záruční doba 24 měsíců od data nákupu, potvrzeného daňovým dokladem, případně jiným nabývacím dokladem.

Po skončení záruční doby bude servis poskytován servisními centry autorizovanými výrobcem, která vám budou účtovat náklady za opravené nebo vyměněné součásti, za práci a dopravu.

V rámci záruky je zajištěna bezplatná výměna či oprava všech vadných součástí.

Záruka se nevztahuje na poškození vzniklá níže uvedenými způsoby:

- nedbalostí či neopatrností uživatele během používání či přepravy;
- poškození věcí, osob nebo zvířat v důsledku nesprávného používání nebo nesprávné instalace zařízení;
- instalací na systémy, které nejsou ve shodě s právními předpisy;
- výměnou anebo opravami prováděnými uživatelem, které nejsou specifikovány nebo popsány v tomto návodě;
- použitím součástí, které nejsou originální nebo povolené výrobcem;
- používáním výrobku pro jiné účely než domácí používání.

Výkonnostní štítek spotřebiče

Pokud je zařízení vadné nebo nefunguje, nahlédněte do kapitoly „Odstraňování závad“ na konci tohoto návodu. Pokud se problém nepodaří odstranit, kontaktujte servisní centrum a nahláste údaje ze štítku s identifikačním a sériovým číslem: ten se nachází uvnitř chladničky a nachází se dole na levé straně (viz. kapitola „Popis zařízení“).

! Výkonnostní štítek spotřebiče obsahuje důležité informace o zařízení a je zakázáno do něj zasahovat nebo jej odstraňovat.

Příklady údajů:

A: Typ a množství chladicího média

B: Sériové číslo

C: Kód výrobku

D: Model (typ)

E: Elektrické vlastnosti

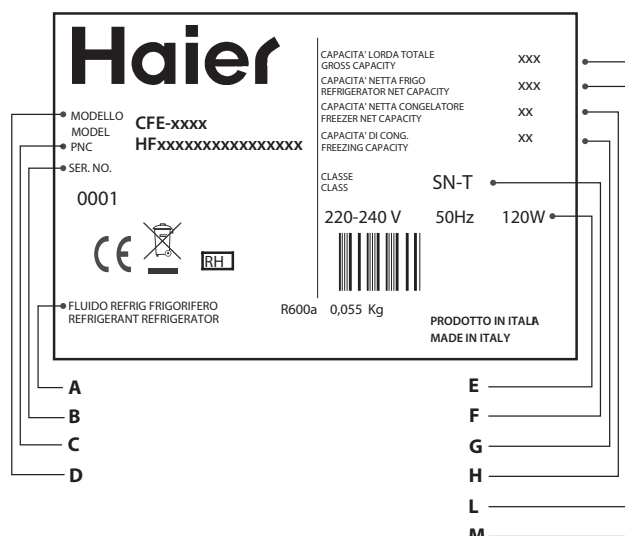
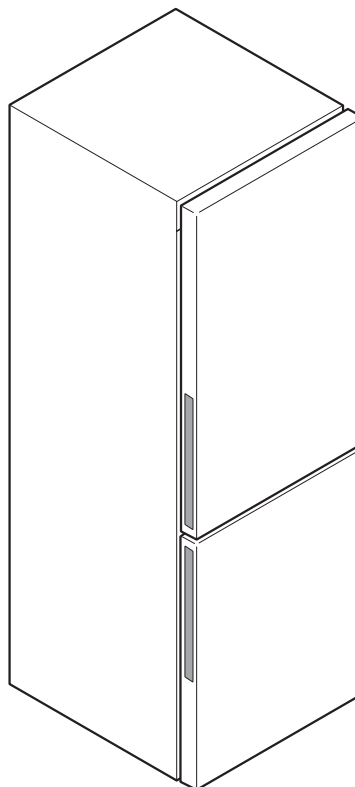
F: Klimatická třída

G: Mrazicí kapacita (v kilogramech potravin zmražených za 24hodin)

H: Čistá kapacita mrazničky

L: Čistá kapacita chladničky

M: Celková kapacita



3. SPECIFIKACE ZAŘÍZENÍ

Tabulka 1 – Technické údaje

Model		CFL 533	CFL 633	CFE 533	CFE 633
1. Základní údaje					
Energetická třída		A	A+	A	A+
Klimatická třída		SN/T	SN/T	SN/T	SN/T
Napětí/frekvence	V/Hz	220-240 ~ /50	220-240 ~ /50	220-240 ~ /50	220-240 ~ /50
Typ chladicího média (R134a/ R600a)		R600a	R600a	R600a	R600a
Doba udržení teploty v případě výpadku	H	18	18	18	18
2. Důležité údaje					
Počet kompresorů	n°	1	1	1	1
Odmrazování chladničky/mrazničky (M=Ruční/A=Automatické)		A/A	A/A	A/A	A/A
Systém ovládání (E=Elektronický/M=Mechanický)		E	E	E	E
Funkce NO FROST (Chladnička/Mraznička)		ano/ano	ano/ano	ano/ano	ano/ano
Ventilace (pouze chladnička)		ano	ano	ano	ano
3. Teplota a kapacita chlazení					
Nastavitelný interval teploty chladničky	°C	2 ÷ 8	2 ÷ 8	2 ÷ 8	2 ÷ 8
Teplota přihrádky na maso	°C	-2 ÷ 3	-2 ÷ 3	-2 ÷ 3	-2 ÷ 3
Teplota přihrádky na zeleninu	°C	0 ÷ 10	0 ÷ 10	0 ÷ 10	0 ÷ 10
Nastavitelný interval teploty mrazničky	°C	-16 ÷ -24	-16 ÷ -24	-16 ÷ -24	-16 ÷ -24
Čistý objem chladničky	l	230	230	230	230
Čistý objem mrazničky	l	101	101	101	101
4. Ovládací panel					
Zobrazení povelů a teploty		Vnitřní	Vnitřní	Vnitřní	Vnitřní
Typ displeje		LED	LED	-	-
Intenzivní chlazení (Chladnička)		ano	ano	ano	ano
Intenzivní mražení (Mraznička)		ano	ano	ano	ano
Upozornění při překročení teploty		ano	ano	ano	ano
Nastavitelný termostat		ano	ano	ano	Ano
Světelná signalizace		žlutá/zelená	žlutá/zelená	zelená	Zelená
5. Rozměry spotřebiče					
Rozměry (výška x šířka x hloubka)	cm	186,5 x 59,5 x 64	186,5 x 59,5 x 64	186,5 x 59,5 x 64	186,5 x 59,5 x 64
Hloubka při otevřených dveřích	cm	120	120	120	120
6. Příslušenství					
Výroba ledu (M=Ruční / A=Automatická)		M	M	M	M
Vnitřní osvětlení		ano	ano	ano	Ano
Délka napájecího přívodního kabelu	cm	200	200	200	200
Typ zástrčky		Schuko	Schuko	Schuko	Schuko
7. Rozměry, balení a hmotnost					
Rozměry balení (výška x šířka x hloubka)	cm	193,3 x 64 x 73	193,3 x 64 x 73	193,3 x 64 x 73	193,3 x 64 x 73
Čistá váha	kg	76	76	76	76

Provozní podmínky

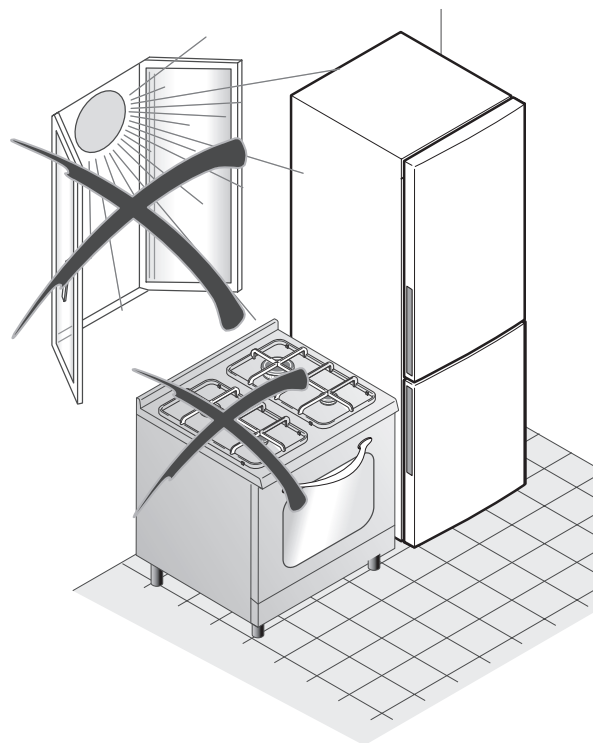
Správný provoz spotřebiče, teploty chlazení a mražení uvedené v „Tabulce 1 – Technické specifikace“ jsou garantovány pouze při zachování následujících provozních podmínek:

- teplota místnosti, ve které je spotřebič umístěn, odpovídá klimatické třídě uvedené na výkonnostním štítku spotřebiče;

Tabulka 2 – Klimatická třída

Klimatická třída:	Teplota okolí:
SN	od +10°C do +32°C
N	od +16°C do +32°C
ST	od +16°C do +38°C
T	od +16°C do +43°C

- maximální relativní vlhkost okolí: 90%;
- spotřebič musí být umístěn v dostatečné vzdálenosti od zdrojů tepla (např. pečící trouby, centrálního vytápění, přímých slunečních paprsků atd.);
- zařízení musí být umístěno tak, aby bylo chráněno před povětrnostními vlivy;
- pravidelná údržba je prováděna dle pokynů v tomto návodu;
- větrací otvory v krytu spotřebiče nejsou zakryty žádnými zábranami;
- správná instalace (např. vyrovnání, kapacita systému odpovídá údajům na výkonnostním štítku spotřebiče).



Popis zařízení

Podrobný popis spotřebiče.

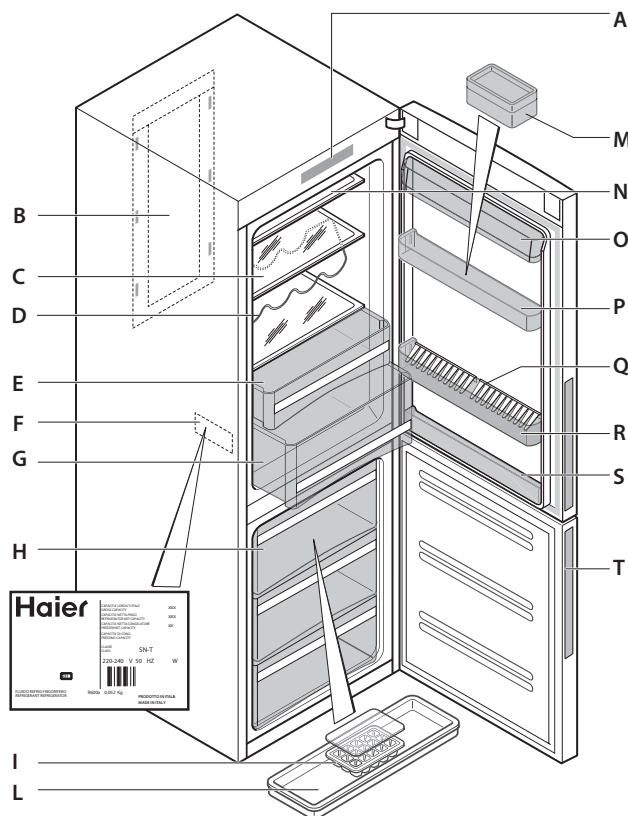
Legenda:

- A: Ovládací panel chladničky
- B: Vnitřní osvětlení
- C: Skleněná police
- D: Držák lahví
- E: Zásuvka „kontrola čerstvosti 0°C“
- F: Výkonnostní štítek spotřebiče
- G: Zásuvka pro uchovávání ovoce/zeleniny
- H: Zásuvka mrazničky
- I: Tácek na led
- L: Vnitřní část zásuvky mrazničky
- M: Příhrádka na máslo
- N: Skleněná horní police (2 části)
- O: Uzavřená příhrádka
- P: Příhrádka
- Q: Držák na láhve (2 části)
- R: Příhrádka s držákem na láhve
- S: Malá příhrádka
- T: Rukojeť dveří



POZNÁMKA:

Příslušenství uvedené na obrázku je společné pro různé modely. Příslušenství vaší chladničky se od zde uvedeného může mírně lišit.



4. BEZPEČNOST


Bezpečnostní opatření

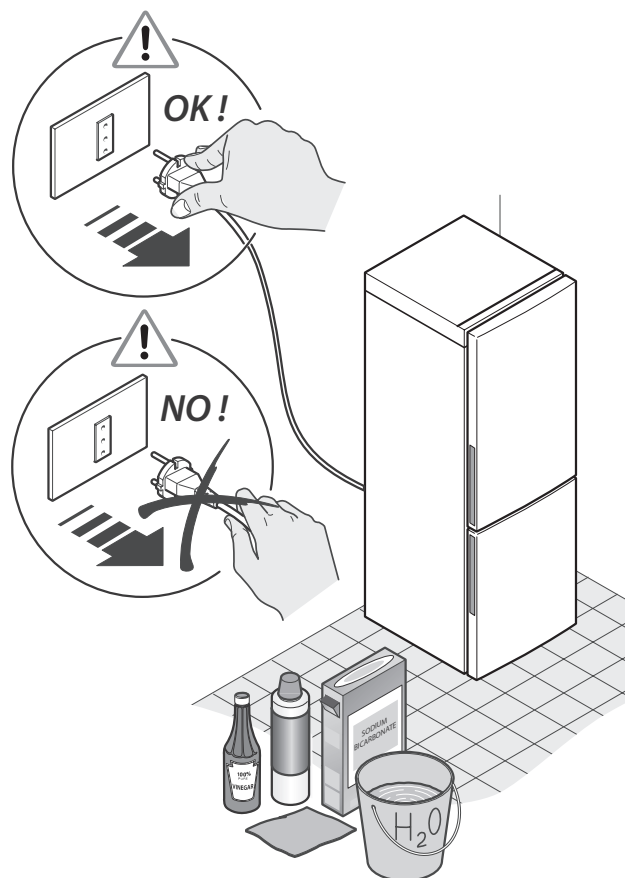
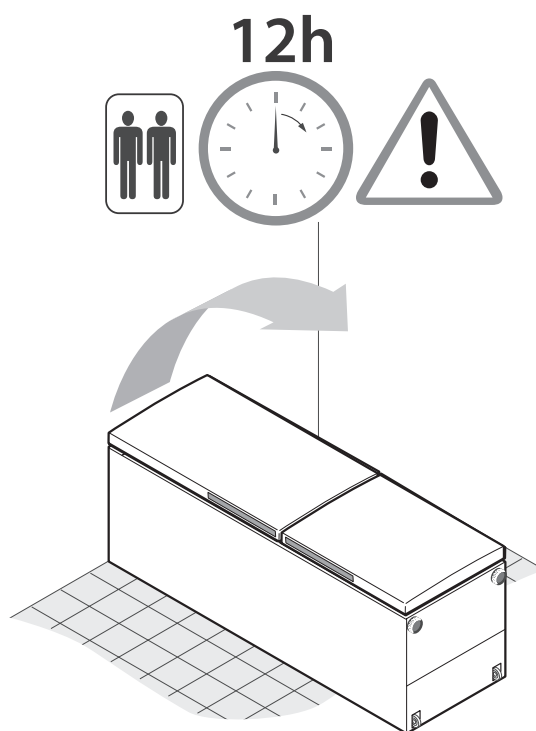
Symboly:









 **Obecné rady pro optimální provoz spotřebiče**

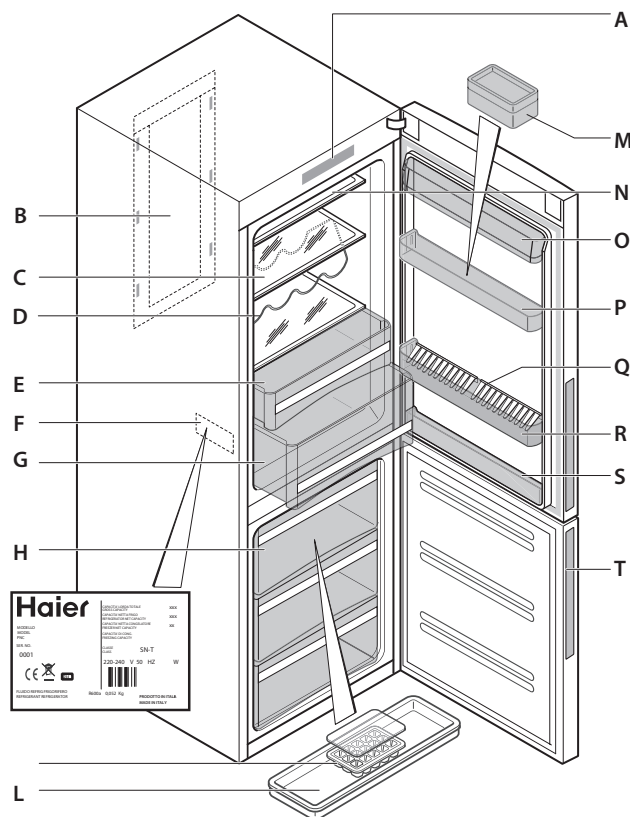
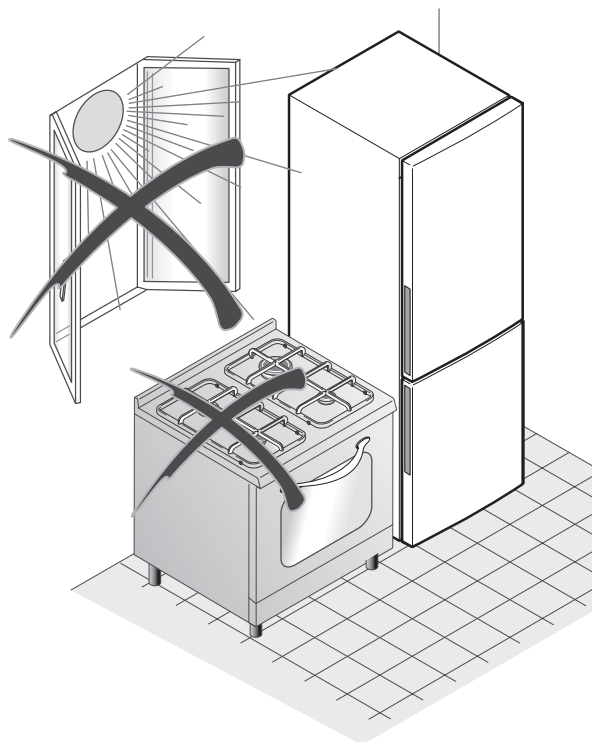
 **Obecné nebezpečí**

 **Horké povrchy**

- Uchovávejte tento návod v blízkosti spotřebiče pro případné další použití. Budete-li spotřebič prodávat nebo darovat, předejte novému uživateli i návod na použití, aby měl možnost seznámit se s jeho provozem a případnými výstrahami.
- Tyto výstrahy slouží pro Vaši bezpečnost: čtete je proto pečlivě ještě před tím, než začnete spotřebič instalovat a používat.
- Pokud je spotřebič přepravován v horizontální poloze, olej z kompresoru může zatéct do chladicího okruhu. Proto ponechte spotřebič po dobu 12 hodin před zapnutím ve vertikální poloze, aby olej natekl zpět do kompresoru.
- Po vybalení spotřebič pečlivě prohlédněte a nainstalujte podle pokynů v příslušné kapitole: zjistíte-li nějaké závady, vypněte spotřebič a postupujte podle instrukcí popsanych v kapitole „Poprodejní servis“.
- Dříve než začnete s pravidelnou nebo mimořádnou údržbou, odpojte přívodní kabel spotřebiče – je zakázáno tahat za kabel. Přesvědčte se také, že kabel není poškozen. V případě jeho poškození kontaktujte servisní centrum. Při posouvání spotřebiče mohlo dojít k jeho zmáčknutí, přesvědčte se, že kabel nikde nepřekáží.
-  **DŮLEŽITÉ:** Spotřebič obsahuje chladicí plyn, ISOBUTHAN (R600a). Spotřebič přepravujte či přesouvejte jen s maximální opatrností, vyhněte se nadměrným nárazům a otřesům, aby nedošlo k poškození spotřebiče. Pokud dojde k poškození chladicího okruhu a možnému úniku chladicího plynu, vzniká riziko výbuchu, který může být vyvolán jiskrou nebo plameny. Pokud spotřebič vykazuje známky poškození, nesmí být uveden do provozu. V takovém případě kontaktujte servisní centrum, vyvětrejte místnost kde je zařízení umístěno a zamezte šíření plamenů nebo jiným zásahům do zařízení.
- Před připojením spotřebiče ke zdroji elektrické energie se ujistěte, že kapacita systému odpovídá údajům uvedeným na výkonostním štítku spotřebiče. Jakékoliv úpravy domácí elektroinstalace nezbytné pro připojení spotřebiče mohou být provedeny pouze odborným pracovníkem.



-  Přesouváte-li spotřebič z jeho obvyklé pozice, je nutné si uvědomit, že i když jste odpojili přívodní kabel, součásti na zadní straně spotřebiče mohou být ještě po určitou dobu velmi horké.
-  Tento spotřebič není určen pro vestavby. Nedostatečné odvětrání způsobí špatnou funkci a poškození spotřebiče.
-  **DŮLEŽITÉ:** Při běžném provozu nebo pravidelné údržbě nikdy:
 - nepoužívejte elektrické zařízení uvnitř oddílů k uchování zmražených potravin;
 - nepoužívejte mechanická ani jiná zařízení, mimo zařízení doporučených výrobcem, k tomu, abyste urychlili proces rozmrazování;
 - nepokládejte na spotřebič křehké, těžké nebo nestabilní předměty.
-  Teplota uvnitř chladničky i mrazničky může mírně stoupat nebo klesat; tato zařízení nejsou proto vhodná k uchování výrobků (např. léků), které vyžadují stabilní teplotu.
-  **DŮLEŽITÉ:** Tento výrobek je určen výhradně pro domácí použití, pro uchování anebo zmrazování potravin. Je zakázáno, aby si děti s ledničkou hrály, sedaly na zásuvky a věšely se na dveře.
-  **DŮLEŽITÉ:** Do chladničky je zakázáno ukládat výbušné látky, látky kontaminující nebo těkavé.
-  **DŮLEŽITÉ:** Do oddílu s nízkou teplotou (mraznička) nikdy nevkládějte sycené nápoje nebo láhve s vodou – mohou explodovat. Také nedoporučujeme vkládat horké tekutiny nebo jídla dovnitř chladničky a plnit nádoby až po okraj. Další tipy na uchování potravin najdete v kapitole „Použití“.
-  **DŮLEŽITÉ:** Maximální nosnost držáku láhví: 10kg



Opatření v případě nenadálého úniku

Pokud lze větrat, nechte materiál odpařit.

Vlastnosti plynu

Plyn je vysoce hořlavý; je nutno zcela vyloučit kontakt s otevřeným ohněm a horkými povrchy. Protože je plyn R600a těžší než vzduch, může se docházet k jeho vysoké koncentraci u země, kde je větrání slabé.

První pomoc

Vdechnutí

Odvedte zasaženou osobu ze zamořeného prostoru na teplé, dobře větrané místo.

Dlouhodobý pobyt v zamořeném území může způsobit dušení, případně ztrátu vědomí. Pokud je to nezbytné, zaveďte umělé dýchání a v mimořádně vážné situaci, pod odborným lékařským dohledem, podejte kyslík.


Kontakt s pokožkou

Při nahodilém kontaktu s pokožkou nedojde k ohrožení zdraví, nicméně, důkladně omyjte postižené místo.

Tekutý postřík nebo rozprášená tekutina mohou způsobit omrzliny: omyjte postižené místo velkým množstvím vody a přivolejte ošetřujícího lékaře.

Kontakt s očima

Pokud jsou zasaženy oči, vymyjte je velkým množstvím vody, snažte se při tom mít oči otevřené, a co nejdříve zavolejte specializovaného lékaře.

 Pokud dojde ke styku s plynem nebo vdechnutí plynu R600a, kontaktujte svého lékaře.



Podle ustanovení čl. 13 nařízení 25. července 2005, č. 151 „Zavádění směrnic 2002/95CE, 2002/96/CE a 2003/108/CE, týkajících se omezení používání nebezpečných látek v elektrických a elektronických zařízeních a likvidace odpadu“:

Symbol přeškrtnutého odpadkového koše umístěný na zařízení nebo na jeho obalu znamená, že na konci svého užitého období musí být výrobek zlikvidován odděleně od ostatního odpadu. Uživatel je proto povinen, při odstraňování spotřebiče, předat jej do místa děleného sběru elektronického a elektrického odpadu nebo, pokud si kupuje nový výrobek podobného typu výměnou, jej dopravit zpět prodejci, .

Starý spotřebič musí být dopraven do sběrného místa bez poškození chladicího okruhu, nedojde tak k nekontrolovanému úniku chladicího média. Údaje o chladicím prostředku jsou uvedeny na výkonnostním štítku spotřebiče.

Jako látka zvětšující objem izolační pěny je použit cycloisopenthan, látka nepoškozující ozon.

Oddělený sběr spotřebičů, kde dochází k jejich ekologické recyklaci a likvidaci, přispívá k omezení negativních dopadů na životní prostředí a zdraví a dává přednost použití nebo recyklaci materiálů, ze kterých je přístroj vyroben.

Pokud dojde k nezákonné likvidaci výrobku uživatelem, budou uplatněny sankce odpovídající současným právním předpisům. Podrobnější informace o dostupných systémech sběru získáte u místních úřadů. Děkujeme Vám, že přispíváte k ochraně životního prostředí.



Než budete dopravovat spotřebič do místa sběru, odstraňte přírodní kabel.



Znehodnoťte zavírání dveří (odstranění přísavných částí) nebo dveře demontujte, aby nedošlo k jejich uzavření, když si děti budou kolem spotřebiče hrát.


5. INSTALACE


Přeprava a rozbalení

Pokud je spotřebič přepravován v horizontální poloze, olej z kompresoru může natéct do chladicího okruhu. Proto ponechte spotřebič po dobu 12 hodin před zapnutím ve vertikální poloze, aby olej natekl zpět do kompresoru.

Odstraňte vnější obal, sejměte ochranný film z povrchu spotřebiče (je-li použit) a očistěte vnější část spotřebiče k tomu určeným přípravkem. Nepoužívejte škrabky ani hrubé látky, které by mohly nevratně poškodit povrchy spotřebiče.

Opatrně odstraňte veškeré papíry a lepicí pásky ze spotřebiče a dveří a dalších částí zabalených v polystyrenu. Vyjměte dokumenty a příslušenství zevnitř spotřebiče.

 Obalový materiál je recyklovatelný a je označen symbolem recyklace.

 Při likvidaci se řiďte místními předpisy. Obalové materiály (plastové sáčky, polystyrénové části, atd....) musí být uchovávány mimo dosah dětí, protože představují možný zdroj nebezpečí.

Spotřebič pečlivě prohlédněte: zjistíte-li nějaké vady, ukončete instalaci a postupujte podle pokynů v kapitole „Poprodejní servis“.

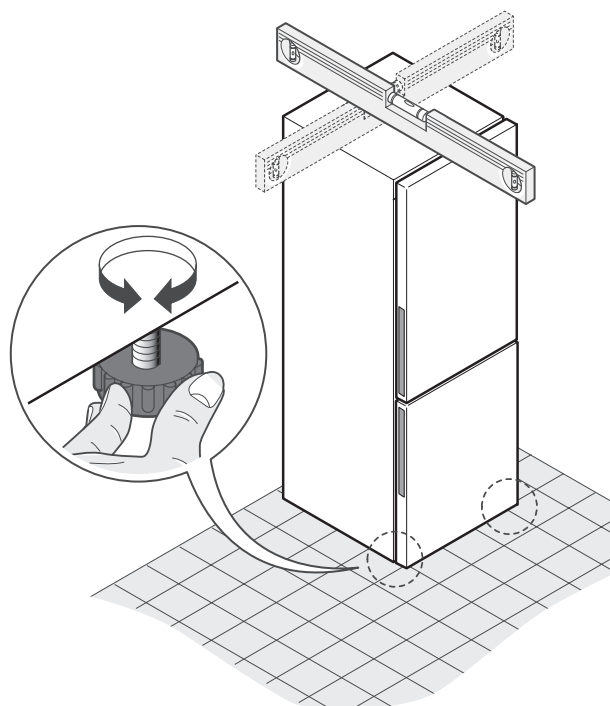
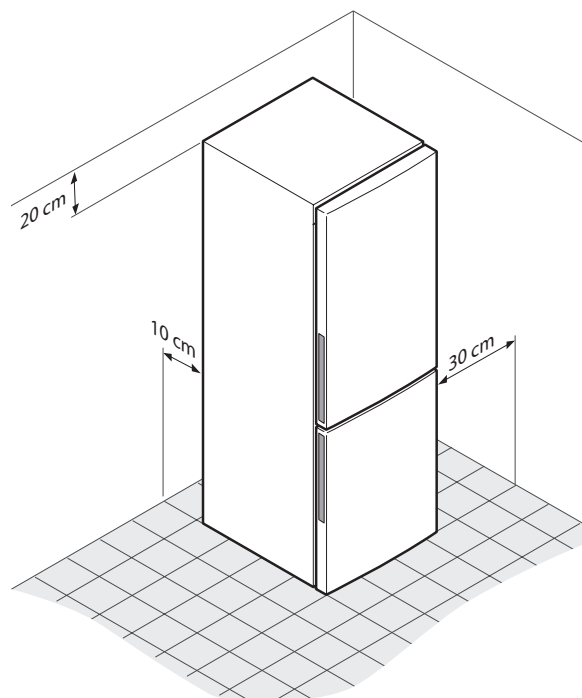
Umístění

Prostor pro umístění spotřebiče musí splňovat požadavky uvedené v odstavci „Provozní podmínky“ a musí mít stabilní podlahu s nosností odpovídající hostnosti spotřebiče.

Dále musíte zachovat vzdálenosti a rozměry spotřebiče, aby byla zajištěna jeho správná funkce:

- 1) horní část (nejméně 20cm)
- 2) zadní část (nejméně 10cm)
- 3) stěna na straně, kde se otevírají dveře (nejméně 30cm).

Vyrovnejte spotřebič pomocí nastavitelných nohou: zajistěte mezeru mezi spodním okrajem spotřebiče a zemí, aby byla zajištěna cirkulace chladicího vzduchu, čímž zajistíte optimální výkon chladicího okruhu.



Čištění před použitím


Přesvědčte se, že jste odstranili ze spotřebiče veškeré lepicí pásky sloužící k uchycení příslušenství. Pak očistěte veškeré vnitřní části vlažnou vodou s neutrálním čisticím prostředkem, octem nebo uhlíčanem sodným – tím odstraníte charakteristický zápach nových součástí – a následně pečlivě vysušte.


Nepoužívejte saponáty nebo agresivní přípravky, které by mohly poškodit povrchy.

Elektrické zapojení

Předtím, než zapojíte zástrčku do síťové zásuvky, zajistěte že:

- máte zcela suché ruce;
- napětí a frekvence uvedené na výkonnostním štítku odpovídají těm v domácí napájecí síti (povolena tolerance od -6% do +6% pro jmenovité napětí; použití při jiných napětích: použijte měnič napětí odpovídajících parametrů);
- kabel a zástrčka nejsou poškozeny nebo skřípnuty těžkými předměty;
- přívodní kabel není příliš napnutý: není povoleno používat prodlužovací kabel.

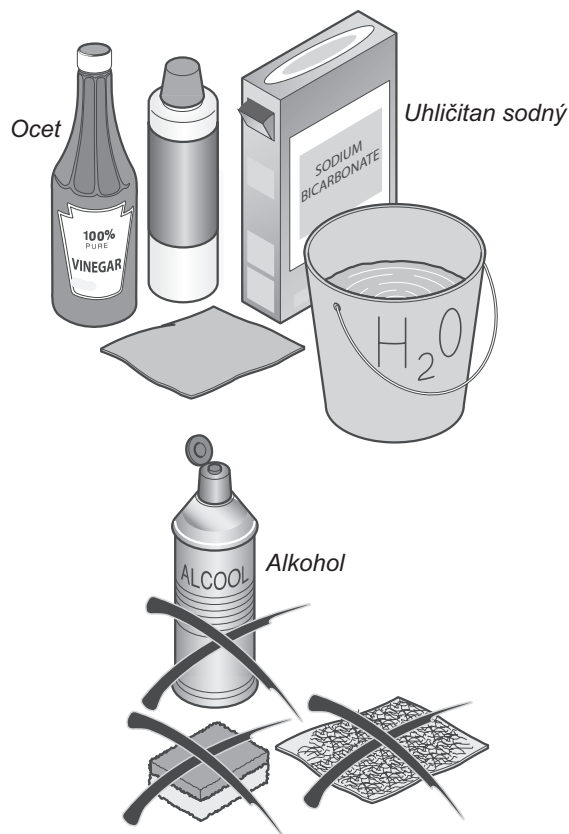
 **DŮLEŽITÉ:** Nepřipojujte spotřebič k usměrňovacímu proudu (např. sluneční elektrárna) nebo pomocí prodlužovacího kabelu.

 **DŮLEŽITÉ:** Spotřebič musí být připojen k fungujícímu uzemnění.

V případě, že síťová zásuvka domácího systému není uzemněna v souladu se současnými právními předpisy, připojte spotřebič po konzultaci se specializovaným technikem k samostatnému uzemnění.

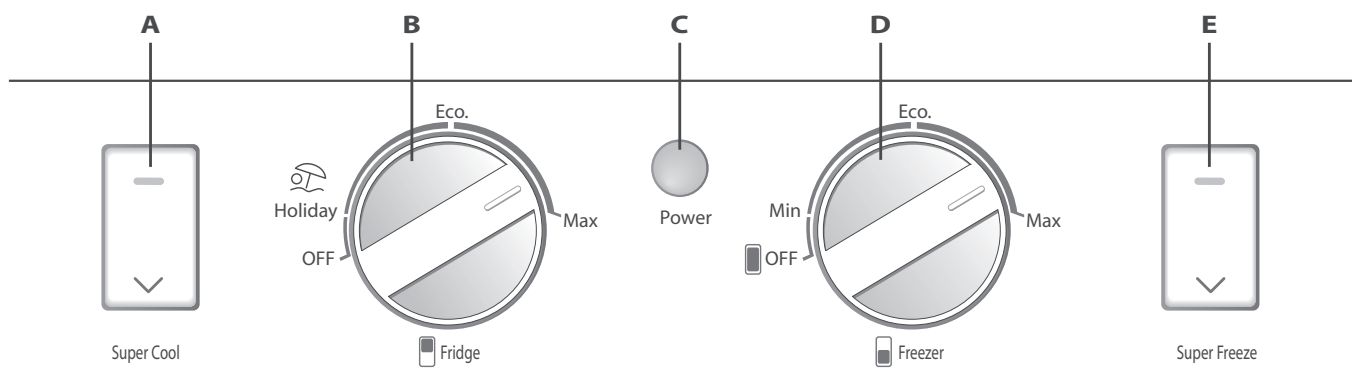
Výrobce není zodpovědný za úrazy vzniklé v následkem nerespektování těchto pokynů.

Tento spotřebič splňuje následující směrnice EU:
B.T. 73/23/EEC
93/68/EEC.



6. POUŽITÍ

Popis funkcí chladničky a mrazničky – MODEL CFE



A: Tlačítko Intenzivního chlazení (Super Cool)
B: Tlačítko k nastavení teploty chladničky
C: Signalizace zapnutí

D: Knoflík k nastavení teploty mrazničky
E: Tlačítko intenzivního mražení (Super Freeze)

První zapnutí

Zapnete-li spotřebič, rozsvítí se světelný indikátor (C). Protože jsou teploty uvnitř chladničky vysoké, rozezní se zvukový alarm, který lze stisknutím libovolného tlačítka vypnout.

Nastavení teploty v chladničce

Teplotu v chladničce nastavíte tlačítkem (B). Lze nastavit teplotu v rozsahu Dovolena, Eco a Max.

Nastavení teploty v mrazničce

Teplotu v mrazničce nastavíte tlačítkem (D). Lze nastavit teplotu v rozmezí Min, Eco a Max.

Intenzivní chlazení

Funkci Intenzivního chlazení nastavíte tlačítkem (A); rozsvítí se světelná signalizace. Tato funkce se automaticky vypne při poklesu teploty na minimální úroveň. Funkci lze vypnout manuálně opětovným stiskem tlačítka (A).

Intenzivní mražení

Pro aktivaci této funkce stiskněte tlačítko Intenzivní mražení (E): rozsvítí se světelná signalizace. Tato funkce bude automaticky vypnuta po 24 hodinách. Funkci lze také vypnout ručně opětovným stisknutím tlačítka (E).

Funkce Dovolena

Otočením tlačítka (B) do pozice Dovolena aktivujete tuto funkci – v tomto režimu chladnička udržuje teplotu přes +10°C (při aktivaci této funkce, vydejte z chladničky všechny rychle se kazící potraviny a zavřete dveře).

Alarm - otevřené dveře

Zůstanou-li dveře chladničky otevřené déle než 3 minuty, rozbliká se světelná signalizace tlačítka (A) zazní zvuková signalizace: 3 pípnutí každých 30 vteřin. Varování lze vypnout buď zavřením dveří nebo stiskem libovolného tlačítka. Signalizace (A) bude svítit dokud dveře zůstanou otevřené.

Alarm - překročení teploty

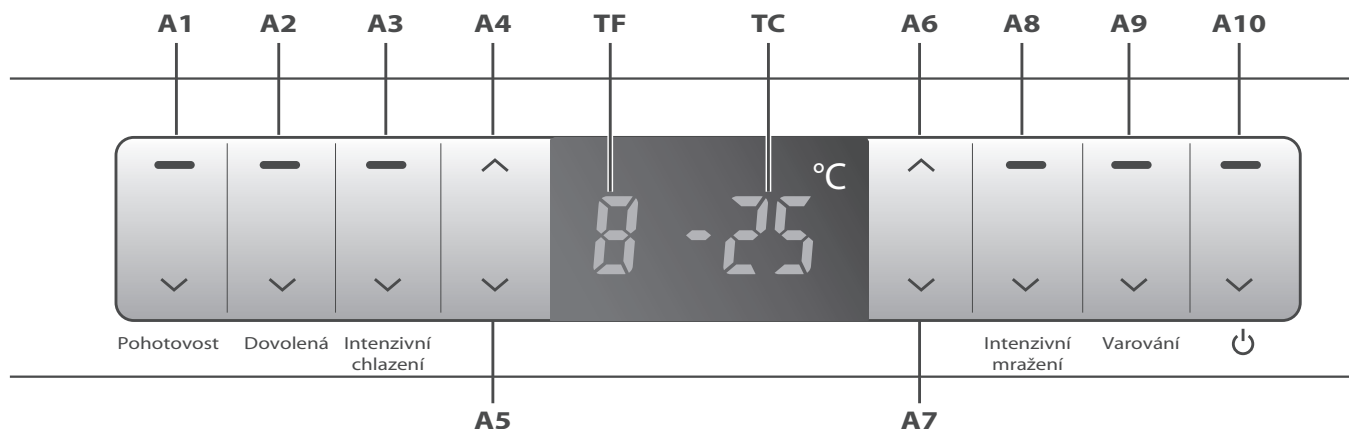
Překročí-li teplota v mrazicím oddílu nastavenou úroveň, rozsvítí se světelná signalizace tlačítka (E) a aktivuje se zvuková signalizace: 1 pípnutí za 30 vteřin. Zvuková signalizace ustane, jakmile teplota v mrazicím oddílu dosáhne nastavené teploty, nebo stisknutím libovolného tlačítka. Světelná signalizace (E) zůstane rozsvícená, dokud v oddílech není dosaženo nastavené teploty.

Vypnutí chladničky

Spotřebič vypnete otočením ovladačem (B) do pozice OFF (vypnuto) - chladnička přestane pracovat, avšak mraznička stále pokračuje v běžném provozu.

Vypnutí spotřebiče

Spotřebič vypnete otočením ovladačem (D) do pozice OFF (vypnuto)- vypne se spotřebič, který je však stále napájen z přívodu elektrické energie.



A1: Pohotovost
 A2: Tlačítko Dovolená
 A3: Tlačítko Intenzivního chlazení (Super Cool)
 A4: Tlačítko zvýšení teploty chladničky
 A5: Tlačítko snížení teploty chladničky
 A6: Tlačítko zvýšení teploty mrazničky

A7: Tlačítko snížení teploty mrazničky
 A8: Tlačítko intenzivního mražení (Super Freeze)
 A9: Tlačítko vypnutí alarmu
 A10: Tlačítko zapnutí
 TF: Teplota chladničky
 TC: Teplota mrazničky

První zapnutí

Zapnete-li chladničku, rozsvítí se světelný indikátor (A10). Jelikož jsou teploty uvnitř chladničky vysoké, ukazatel teploty jednotlivých oddílů ukazuje „-“. Rozezní se zvukový alarm, který lze vypnout tlačítkem (A9), světelná signalizace (A9) však bude dále svítit a display ukazovat. Po poklesu teploty na nastavenou úroveň, na displeji se objeví teploty chladničky a mrazničky „5“ a „-18“ - dle výrobního nastavení.

Nastavení teploty v chladničce

Teploty chladničky nastavíte tlačítky (A4) nebo (A5): bliká odpovídající světelná signalizace a vy můžete nastavit teplotu od 2°C do 8°C. Nastavení bude automaticky potvrzeno po 5 vteřinách od ukončení operace nebo stisknutím libovolného tlačítka.

Nastavení teploty v mrazničce

Teploty mrazničky nastavíte tlačítky (A6) nebo (A7): bliká odpovídající světelná signalizace a vy můžete nastavit teplotu od -16°C do -24°C. Nastavení bude automaticky potvrzeno po 5 vteřinách od ukončení operace nebo stisknutím libovolného tlačítka.

Intenzivní chlazení (Super Cool)

Funkci Intenzivního chlazení nastavíte tlačítkem (A3): rozsvítí se světelná signalizace. Tato funkce se automaticky vypne při poklesu teploty na minimální úroveň. Funkci lze vypnout manuálně opětovným stisknutím tlačítka (A3). V tomto režimu nelze nastavovat teplotu v chladicím oddíle ani použít funkci Dovolená.

Intenzivní mražení (Super Freeze)

Pro aktivaci této funkce stiskněte tlačítko Intenzivní mražení (A8): při této operaci se také rozsvítí světelná signalizace. Tato funkce bude automaticky vypnuta po 24 hodinách. Funkci lze také vypnout ručně opětovným stisknutím tlačítka (A8). Je-li tento režim aktivní, nelze nastavovat teplotu v mrazicím oddíle.

Funkce Dovolená

Tlačítkem (A2) aktivujete funkci Dovolená – v tomto režimu chladnička udržuje teplotu přes +10°C (při aktivaci této funkce, vyndejte z chladničky všechny rychle se kazící potraviny a zavřete dveře). Teplota chladicího oddílu je signalizována symbolem „-“. Opětovným stisknutím tlačítka (A2) příslušná signalizace zhasne a chladnička se vrátí do normálního režimu.

V tomto režimu lze nastavit funkci Intenzivní mražení i funkci Intenzivní chlazení. Při aktivaci funkce Intenzivní chlazení je funkce Dovolená automaticky vypnuta.

Ovládání displeje

Displej se automaticky vypíná 1 minutu po skončení operace, opět se aktivuje otevřením dveří nebo stisknutím libovolného tlačítka (alarm neaktivuje displej).

Alarm - otevřené dveře

Zůstanou-li dveře chladničky otevřené déle než 3 minuty, zazní zvuková signalizace: 3 pípnutí každých 30 vteřin. Alarm lze vypnout buď zavřením dveří nebo stisknutím libovolného tlačítka. Pokud dveře zůstanou otevřené, displej a signalizace alarmu (A9) se rozsvítí.

Alarm - překročení teploty

Překročí-li teplota v mrazničce nastavenou úroveň, rozbliká se světelná signalizace tlačítka (A9) a aktivuje se zvuková signalizace: 1 pípnutí za vteřinu. Zvuková signalizace ustane, jakmile teplota v mrazicím oddílu dosáhne nastavené teploty nebo stisknutím libovolného tlačítka. Světelná signalizace (A9) zůstane rozsvícená, dokud v oddílech není dosaženo nastavené teploty.

Vypnutí chladničky

Podržíte-li tlačítko (A1) po dobu 3 vteřin, světelná signalizace (TF) a (A1) zhasne a dojde k vypnutí chladicího oddílu, mrazicí oddíl však normálně funguje. Opětovným stisknutím tlačítka (A1) na 3 vteřiny znovu zapnete chladničku: příslušná světelná signalizace se rozsvítí a ikona zobrazující teplotu chladničky se obnoví.

Vypnutí spotřebiče

Spotřebič vypnete tlačítkem (A10) po dobu 3 vteřin - příslušná světelná signalizace a displej se vypnou a spotřebič přestane pracovat, stále je však napájen ze systému přívodním kabelem. Spotřebič znovu zapnete stisknutím tlačítka (A10) na 3 vteřiny – rozsvítí se příslušná světelná signalizace a displej a chladnička opět normálně funguje.

Poznámka: Jsou-li před vypnutím spotřebiče aktivovány funkce Dovolena, Intenzivní chlazení nebo Intenzivní mražení, budou tyto funkce po zapnutí obnoveny.

Chybová hlášení

Objeví-li se na displeji „E“ nebo „F“, spotřebič hlásí poruchu. Okamžitě po zjištění kontaktujte servisní centrum.

Jak uchovat potraviny – CHLADNIČKA.

Popis funkcí

Intenzivní chlazení: Tato funkce je vhodná, pokud chcete koupené čerstvé potraviny uložit do chladicího oddílu. Dochází zde k rychlému zchlazení potravin.

Funkce Dovolena: Tato funkce je vhodná, pokud na krátkou dobu odjíždíte (např. dovolená) a nechcete vypínat chladničku, ale chcete, aby pracovala s omezenou spotřebou. V tomto režimu pracuje mrazicí oddíl normálně a chladicí oddíl pracuje při teplotách přes +10°C. Vzhledem k této teplotě odstraňte z chladničky všechny rychle se kazící potraviny vyžadující k uchování nižší teploty a zavřete dveře chladničky.

Rady pro chlazení potravin

Při cirkulaci vzduchu v chladničce vznikají oblasti s různou teplotou. Tyto oblasti jsou zvláště vhodné pro uchovávání různých druhů potravin. Umísťujte potraviny tak, aby vzduch mohl kolem potravin volně proudit.

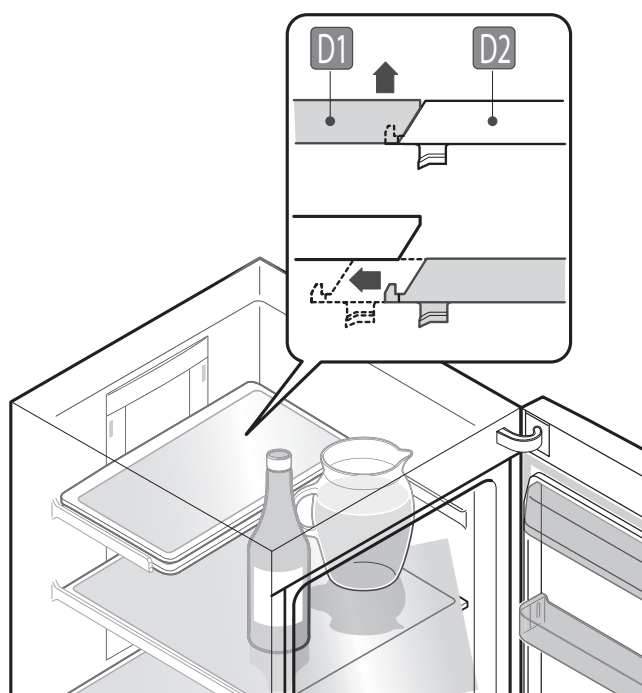
Nejchladnější zóny (vhodné např. pro uchovávání masa) se nachází hned nad zásuvkami na zeleninu. Naproti tomu méně chladné zóny jsou nahoře směrem ven a ve dveřích (ideální pro uchovávání másla či sýrů).

Cirkulace vzduchu uvnitř zásuvek na zeleninu je zajištěna sérií štěrbin, které mohou být na přání uživatele uzavřeny. Rady, jak nejlépe využít chladničku:

- nekládejte horké potraviny ani odpařující se horké tekutiny;
- tekutiny a potraviny absorbující okolní vůně a pachy skladujte v uzavřených nádobách nebo jiných vhodných obalech;
- nekládejte stolní olej v měkkých lahvích do dveří chladničky: v plastu mohou vzniknout praskliny;
- nikdy nezakrývejte větrací otvory nebo mřížky na spodní stěně chladničky či mrazničky.
- Nevkládejte do chladničky výbuštiny, hořlavé spreje jako např. butan, propan pentan apod.... a alkohol ukládejte pouze ve svislé poloze v dobře uzavřených lahvích. Hořlavé plyny nebo tekutiny, které by mohly z obalů náhodně vytéct, zjistíte z informací na obalu, někdy jsou také označeny symbolem plamene.

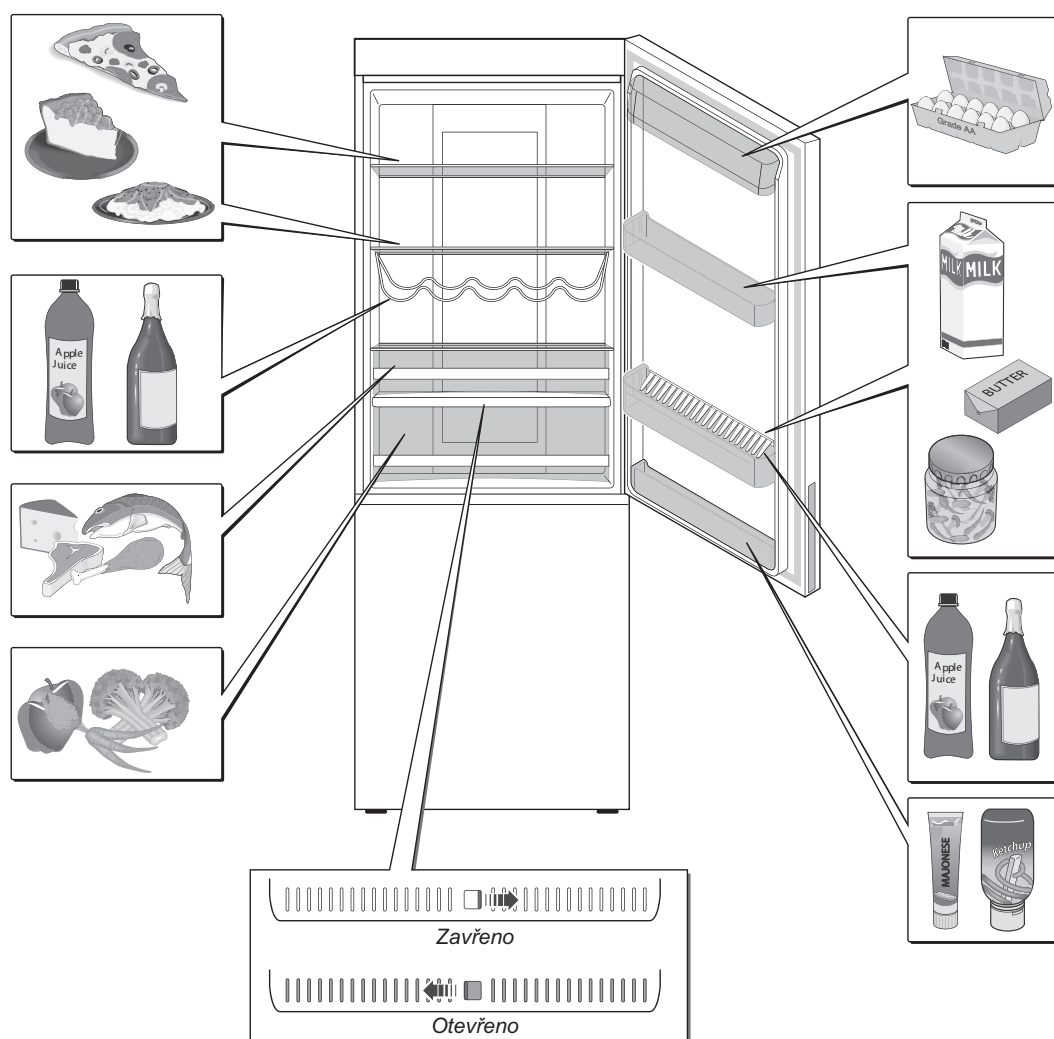
Horní skleněná police - 2 části

Snadným postupem, znázorněným na obrázku dole, kdy horní přední skleněnou část (D2) umístíte pod zadní skleněnou část (D1), můžete vytvořit prostor pro chlazení lahví (nebo dalších vysokých lahví) ve svislé poloze.



Tabulka 3 – Uchovávání potravin v chladničce

Potravina	Způsob uchovávání	Zóna	Trvanlivost
Maso a ryby (různé) Tvrdé sýry	Ochranná folie, hliníkové folie, uzavřené skleněné kontejnery, plastové nebo ocelové nádoby	Zásuvka „kontrola čerstvosti 0°C“	1-2 dny
Vařená jídla, studená jídla, cukrovinky	Uzavřené skleněné, plastové nebo ocelové kontejnery	Jakákoliv zásuvka	1-2 dny
Ovoce a zelenina	Uzavřené balení nebo hromadě	Zásuvky na ovoce/ zeleninu	3-4 dny
Banány, brambory, cibule, česnek	Neuchovávejte v chladničce	-	-
Voda, víno, pivo, mléko, ovocné džusy, perlivé nápoje	Potravinové láhve ze skla či plastu	Příhrádka na dveřích	Dle data spotřeby
Nakládané nebo v oleji uložené potraviny, omáčky, máslo, měkké sýry, vejce	Původní balení	Příhrádka na dveřích	Dle data spotřeby
Jogurt	Původní balení	Jakákoliv zásuvka	Dle data spotřeby




Popis funkcí

Mražení: funkce hlubokého zmražení je určena k co nejlepšímu uchování nutriční hodnoty potravin umístěných v mrazícím oddíle, garantuje kompletní a rychlejší zmražení.


Rady pro mražení potravin


Mrazicí oddíl slouží k uchování již zmražených jídel, k zmrazování malého množství potravin a pro přípravu ledových kostek a zmrzliny.

 **DŮLEŽITÉ:** pro dlouhodobé uchování potravin a zmražení je vyžadována teplota -18°C . Při této teplotě dochází ke snížení činnosti mikroorganismů. Při teplotě nad -10°C , se dostaví proces rozkladu způsobený mikroorganismy, který zkracuje životnost potravin. Jednou rozmražené potraviny můžete proto zmrazit pouze po jejich uvaření.

Užitečné rady:

- Dlouhodobé kvalitní uchování zmražených potravin je možné, jen pokud byly správně skladovány prodejcem;
- Mrazničku otvírejte co nejméně a jen po dobu nezbytně nutnou;
- Zmrazujte pouze kvalitní, čerstvé potraviny – umyté a pečlivě osušené;
- Potraviny, které chcete zmrazit ukládejte do nižších zásuvek – to je nejchladnější místo mrazničky;
- teplota skladování nesmí být vyšší než -18°C ;
- štítek spotřebiče uvádí maximální množství potravin, které lze zmrazit během 24 hodin („mrazicí kapacita“). Vyšší množství snižuje kvalitu zmražení a negativně ovlivňuje kvalitu již zmražených potravin;
- hodláte-li zmrazovat větší množství potravin než 8 kg, aktivujte funkci Intenzivní mražení 24 hodin pře samotným mrazením;
- zmrazujte malé porce potravin, pečlivě zabalené ve vhodném materiálu (hliníková fólie nebo speciální obaly pro zmrazování), dobře přilnuté a uzavřené a balení označte datem spotřeby;
- zmrzlina a nanuky konzumujte až několik minut po vyjmutí z mrazničky – vyhněte se tak poranění rtů a jazyka. Stejně tak se nedotýkejte vnitřku mrazničky vlhkýma rukama;
- balení musí být suchá, aby vzájemně nepřimrzla;
- balení musí zabránit úniku vzduchu a vlhkosti a tak ochránit potraviny před vysušením či úbytkem vitamínů;
- sáčky nebo fólie musí být měkké, aby dobře přilnuly k obsahu;
- potraviny, které chcete zmrazit uložte tak, aby se nedostaly do kontaktu s již zmraženými potravinami a nezpůsobily jejich rozmrazování;
- jestliže zmrazujete malá množství potravin (1-2kg), není třeba upravovat termostat. Chcete-li zmrazit větší množství spustíte funkci Intenzivní mražení. (viz. odstavec „popis funkcí chladničky a mrazničky“).

 **DŮLEŽITÉ:** Neukládejte do mrazničky nebo do míst s nízkou teplotou nápoje v láhvích, zvláště ne sycené. Při zamražení se jejich obsah zvětšuje a nádoby mohou prasknout.

 **DŮLEŽITÉ:** Zvyšování teploty uchovávaných jídel snižuje jejich životnost

- pokud dojde v důsledku nehody (např. výpadku proudu v domácnosti) k rozmražení potravin v mrazničce, byť částečnému, musí být potraviny rychle zkonsumovány nebo je lze znovu zmrazit pouze po uvaření.
- V případě kratších výpadků elektřiny (do 6-8 hodin) nedochází k ovlivnění kvality potravin.

Výroba ledových kostek

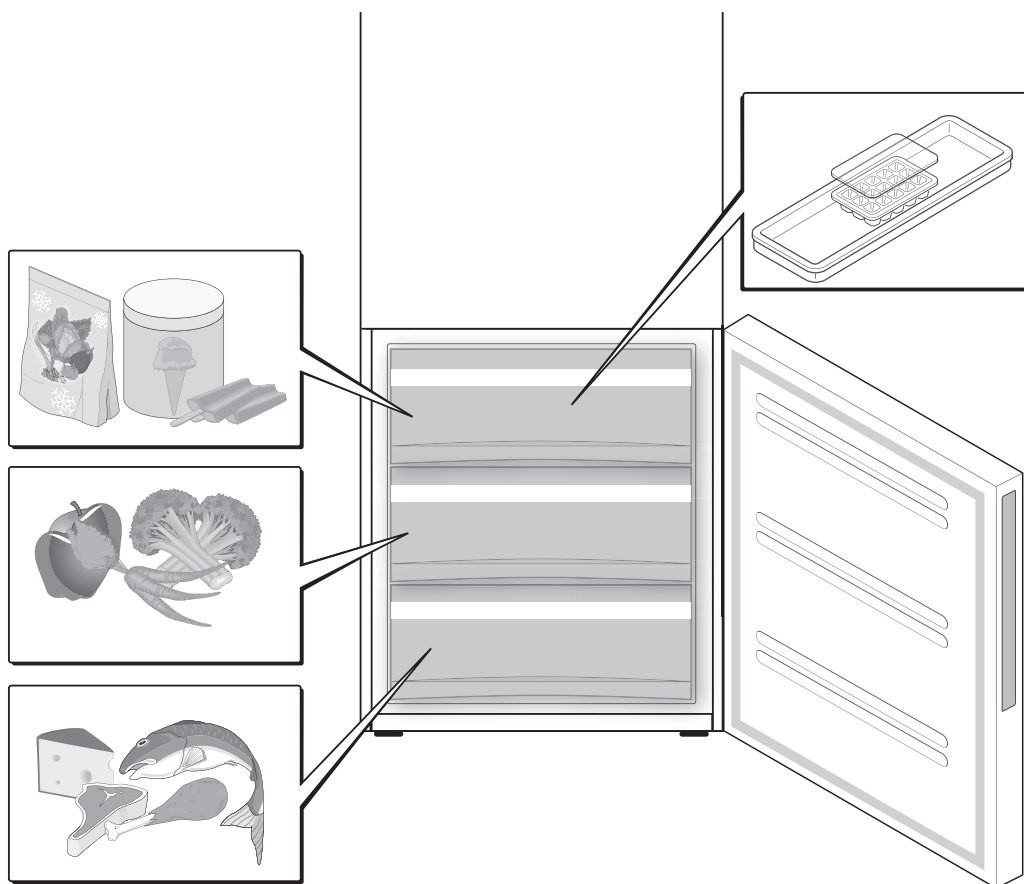
Výrobek je dodáván s jedním nebo více tácky na výrobu ledových kostek; naplňte je ze l' pitnou vodou a uložte zpět do vhodného oddílu. K získání ledu z táček nepoužívejte žádné ostré kovové předměty, ale polijte jejich povrch trochou tekoucí vody.

Rady pro rozmrazování potravin

Potraviny kvalitně rozmrazíte v chladničce nebo, pokud chcete rozmrazování urychlit, při pokojové teplotě. Pokud se jedná o malé kousky potravin, lze je vařit i umražené, nicméně, musíte počítat s delším časem vaření. Potraviny standardních rozměrů lze také rozmrazovat v mikrovlnné troubě. Rozmražené potraviny se rychle kazí. Měly by proto být zkonsumovány v nejbližších 12-24 hodinách nebo je lze po tepelné úpravě znovu zmrazit.

Tabulka 4 – uchovávání potravin v mrazničce

Potravina	Způsob uchovávání	Zóna	Trvanlivost
Uchovávání zmražených potravin, ledových kostek a zmrzlin	Původní balení, dobře uzavřené	horní část mrazničky	Dle data spotřeby
Zmražené potraviny: maso a ryby	Původní balení, dobře uzavřené. Kontejnery na potraviny vhodné pro nízké teploty, hermeticky uzavřené. Maximální množství v jednom kontejneru: 2,5kg.	nejlépe ve spodní části mrazničky	Hovězí: 12 měsíců Vepřové: 12 měsíců: Mleté vepřové: 6 měsíců Králičí: 6 měsíců Telecí: 9 měsíců Skopové: 9 měsíců Drůbež: 6 měsíců Ryby: 6 měsíců
Zmražené potraviny: první chody/ těstovinová jídla, ovoce, zelenina, cukrovinky	Potravinové kontejnery vhodné pro nízké teploty, hermeticky uzavřené. Maximální množství v jednom kontejneru: 1kg	Střední část mrazničky	6-12 měsíců



6. PRAVIDELNÁ ÚDRŽBA

Čištění spotřebiče

⚠ Před zahájením čištění, odpojte přívodní napájecí kabel.

Čištění vnitřních částí

Očistěte všechny vnitřní části vlažnou vodou a neutrálním čisticím prostředkem, octem nebo uhlíčitanem sodným a pečlivě osušte. Lze také použít čisticí prostředky určené speciálně pro čištění ledniček, které koupíte každém supermarketu. Nepoužívejte čisticí prostředky nebo prášky agresivní, na bázi sody nebo rozpouštědla, která mohou poškodit povrch. Pro snadnější údržbu vyjměte vnitřní příslušenství (viz. kapitola „demontáž součástí“).

Čištění vnějších částí

Očistěte všechny vnější části speciálními čisticími prostředky. Nepoužívejte čisticí prostředky nebo prášky agresivní, na bázi sody nebo rozpouštědla, která by mohla poškodit povrch.

Demontáž součástí

Pro snadnější čištění je možné demontovat veškeré vnitřní součásti chladničky. Postupujte podle pokynů v jednotlivých obrázcích.

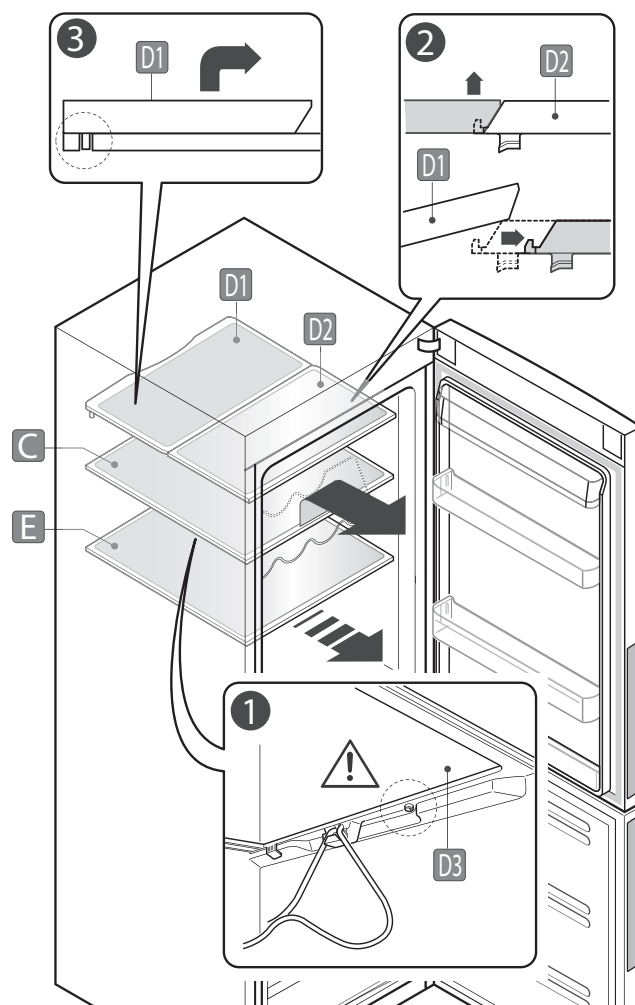
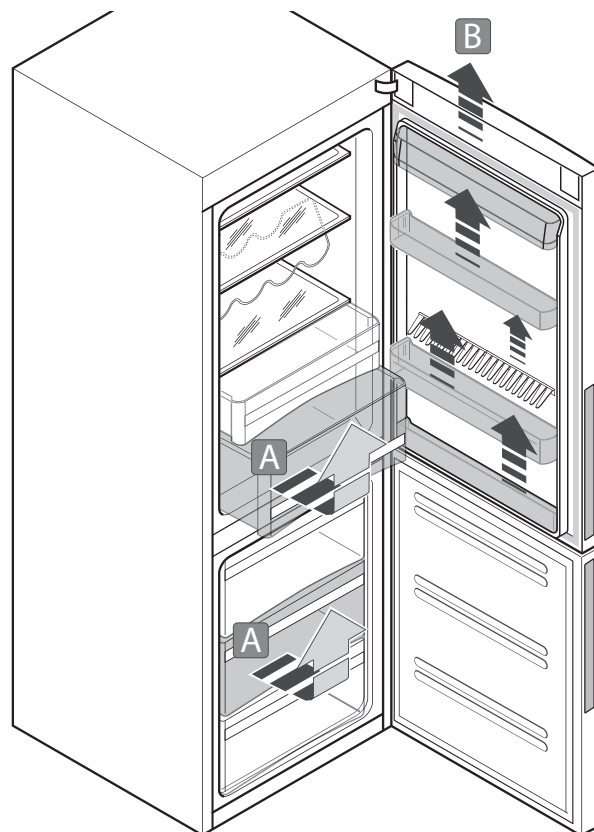
A: Zásuvky mrazničky, zásuvky na ovoce/zeleninu a zásuvka „kontrola čerstvosti 0°C“: tyto zásuvky se posouvají po vedeních se zádržkami, které brání tomu, aby došlo k náhodnému vypadnutí zásuvky při jejím úplném vysunutí. Zásuvky vyjmete tak, že je vysunete do I, mírně nadzvednete a v tomto stavu je vysuňte.

B: Dveřní přihrádky: jsou jednoduše přichyceny na vedeních ve dveřích. Tyto přihrádky nadzvedněte a vysouvejte je směrem nahoru.

C: Skleněná police s držákem láhví: police se pohybuje ve vedeních, je opatřena dvěma kolíky, které brání jejímu náhodnému vypadnutí (viz detail 1); chcete-li polici vyndat z chladničky, lehce nadzvedněte a v tomto stavu ji vytáhněte.

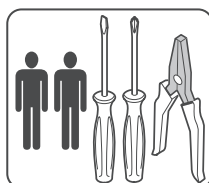
D. Horní police - 2 části: horní přední část (D2) je spojena se zadní částí, aby nedošlo k pádu jedné z částí (viz detail 2); polici odstraníte tak, že lehce nadzvednete zadní část (D1) a zároveň vytahujete přední část (D2). Zadní část (D1) je na koncích opatřena dvěma kolíky, které brání jejímu náhodnému vypadnutí (viz detail 3). Abyste polici vytáhli, nadzvedněte ji a přitahujte k sobě, až ji vytáhnete. Pokud budete vracet polici zpět na místo, přesvědčte se, že jsou obě její části (D1 a D2) spojeny.

E: Skleněná police: police se pohybuje ve vedeních. Chcete-li ji vyjmout, odstraňte nejprve zásuvku „kontrola čerstvosti 0°C“, lehce nadzvedněte horní část v nadzvednutém stavu ji vytáhněte.

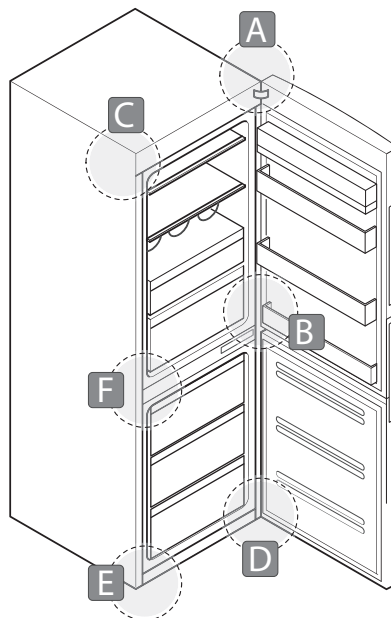
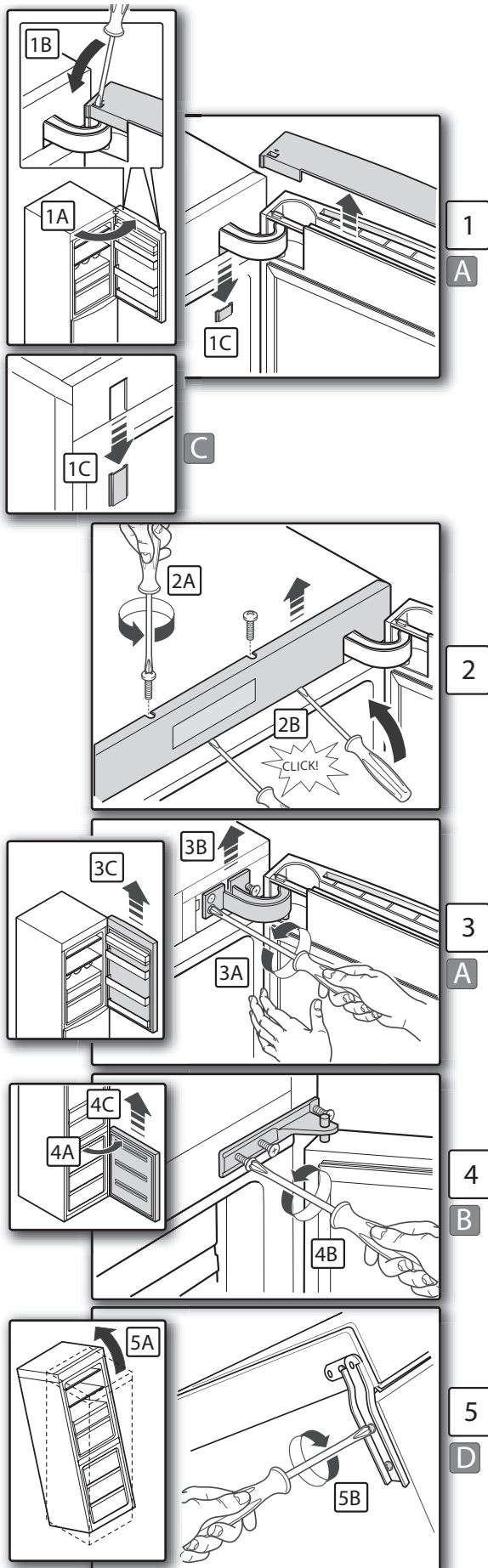


8. MIMOŘÁDNÁ ÚDRŽBA

Otočení dveří: demontáž dveří zprava

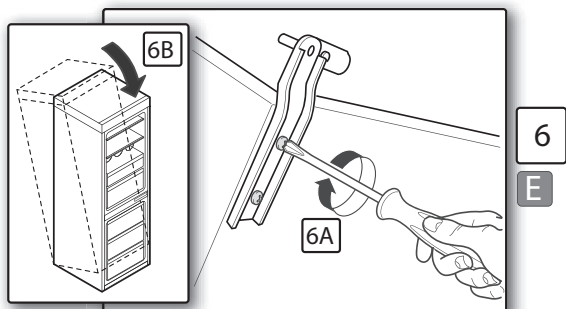


Nejprve odpojte spotřebič od přívodu elektrické energie a vyprázdněte.

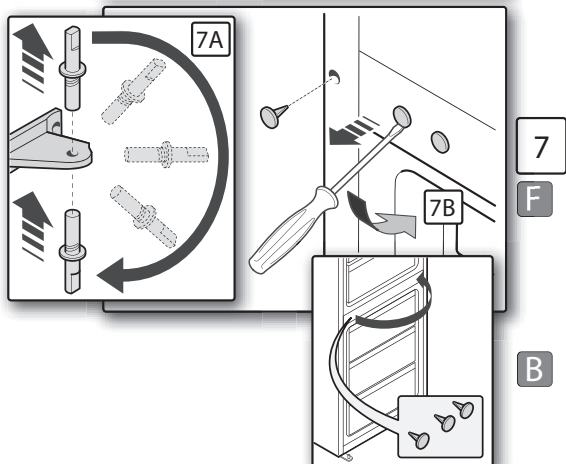


- 1) A) Otevřete dveře chladničky;
B) běžným šroubovákem uvolníte dvě západky, abyste mohli vysunout pohybem směrem nahoru kryt z horní části dveří;
C) běžným šroubovákem vytáhněte směrem dolů západky z pravé a levé strany – západky jsou pod horním pantem, dbejte na to, abyste je nepoškodili;
- 2) A) Odšroubujte dva šrouby, které drží přední panel umístěný nahoře;
B) Abyste jej odstranili, zkuste jej opatrně vypáčit na několika místech šroubovákem, dbejte abyste panel nepoškodili.
- 3) A) Zatímco pevně držíte dveře chladničky, odšroubujte dva šrouby, které drží horní pant na levé straně a odšroubujte i třetí šroub umístěný vpravo.
B) Horní pant odstraníte tak, že s ním nejprve točíte proti směru hodinových ručiček a pak jej vytáhněte směrem nahoru.
C) Vytažením směrem nahoru sundejte dveře chladničky, uložte je, aniž byste je poškodili.
- 4) A) Otevřete dveře mrazničky;
B) Zatímco pevně držíte dveře, odšroubujte tři šrouby, které drží centrální pant.
C) Vytažením směrem nahoru sundejte dveře mrazničky, uložte je, aniž byste je poškodili.
- 5) A) Nahněte spotřebič dozadu;
B) Držte spotřebič v nakloněné pozici a odšroubujte spodní šrouby, které drží spodní pant a poté tento pant odstraňte.

Otočení dveří: montáž dveří zleva.

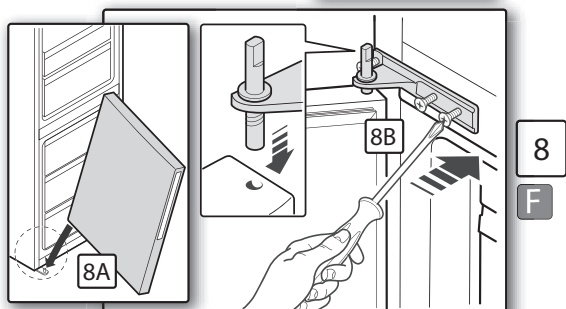


6
E

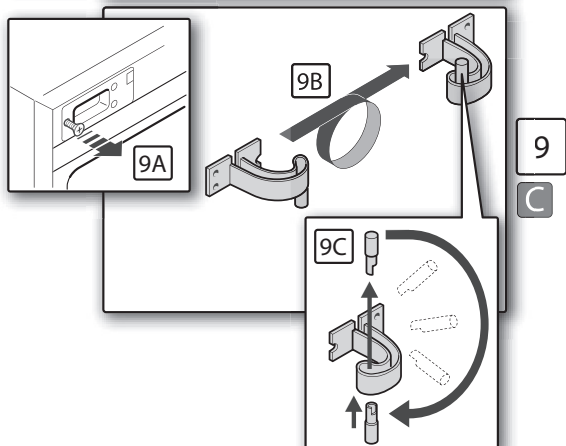


7
F

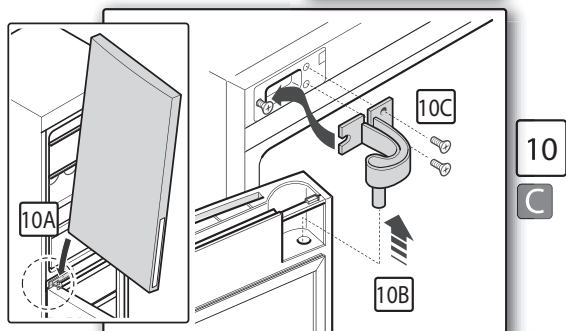
B



8
F

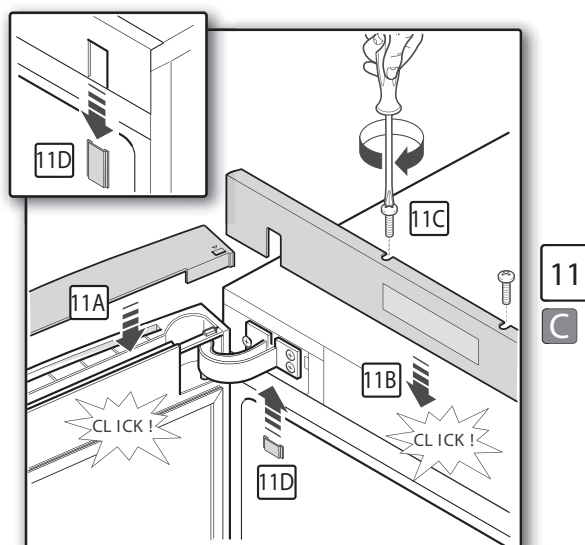


9
C



10
C

- 6 A) Upevněte spodní pant na levou spodní stranu šrouby.
B) Postavte spotřebič do vertikální polohy.
- 7 A) Uchopte střední pant a s pomocí kleští vyšroubujte kolík, otočte jej vzhůru nohama o 180° a znovu jej přišroubujte na pant;
B) S pomocí běžného šroubováku vytáhněte tři kryty děr v prostřední spojovací části a nainstalujte je na pravou stranu.
- 8 A) Připevněte dveře mrazničky na kolík spodního pantu.
B) Otočte centrální pant o 180°, nasadte jej na dveře mrazničky, přišroubujte je na levou stranu prostřední spojovací části.
- 9 A) Lehce povolte šroub (již připevněný) na levé horní straně chladničky;
B) Vezměte horní pant a otočte jej vzhůru nohama;
C) Odstraňte kolík (nyní nahoře) z pantu a připevněte ho k jeho dolní části;
- 10 A) Vezměte dveře mrazničky a nasadte je na kolík středního pantu;
B) Připevněte horní pant na dveře a přiblížte jej k jeho pozici na spotřebiči;
C) Navlékněte otvory v pantu na šrouby na levé straně (povolené v kroku 9A); připevněte pant dvěma šrouby ke spotřebiči.
- 11 A) Zacvakněte kryt horní části dveří (který jste předtím demontovali);
B) Zacvakněte přední panel tak, že postupně zatlačíte na několik míst.
C) Připevněte dvěma šrouby.
D) Připevněte západky (které jste předtím uvolnili) na pravé a levé straně.



11
C

9. ODSTRANĚNÍ ZÁVAD

1. NAPÁJENÍ

PROBLÉM	HLEDÁNÍ MOŽNÉ PŘÍČINY	ŘEŠENÍ
SPOTŘEBIČ NEFUNGUJE.	PROHLÉDNĚTE NAPÁJECÍ SYSTÉM. PROHLÉDNĚTE, JESTLI JE ZÁSTRČKA PŘÍVODNÍHO KABELU V ZÁSUVCE. ZKONTROLUJTE, JESTLI PŘÍVODNÍ KABEL A ZÁSTRČKA NESOU POŠKOZENY.	KONTAKTUJTE ODBORNÍKA. ZAPOJTE VIDLICI DO ZÁSUVKY. KONTAKTUJTE SERVISNÍ CENTRUM.

2. OSVĚTLENÍ

PROBLÉM	HLEDÁNÍ MOŽNÉ PŘÍČINY	ŘEŠENÍ
PŘI OTEVŘENÍ DVEŘÍ VNITŘNÍ OSVĚTLENÍ NEFUNGUJE.	VIZ BOD 1; PŘI OTEVŘENÍ DVEŘÍ VNITŘNÍ OSVĚTLENÍ NEFUNGUJE.	POŠKOZENÝ LED PANEL: KONTAKTUJTE SERVISNÍ CENTRUM. VÝMĚNA MUSÍ BÝT PROVEDENA AUTORIZOVANÝM SERVISNÍM CENTREM.

3. PŘEKROČENÍ NASTAVENÉ TEPLoty

PROBLÉM	HLEDÁNÍ MOŽNÉ PŘÍČINY	ŘEŠENÍ
NEDOSTATEČNÝ CHLADÍCÍ VÝKON CHLADNIČKY.	ZJISTĚTE, ZDA POTRAVINY NEJSOU UMÍSTĚNY PŘÍLIŠ BLÍZKO STĚN CHLADNIČKY, U VĚTRACÍCH OTVORŮ. NESPRÁVNÉ ZAVŘENÍ DVEŘÍ A PŘILNAVOST TĚSNĚNÍ. NESPRÁVNÁ HODNOTA NASTAVENÉ TEPLoty. ZJISTĚTE, ZDA SPOTŘEBIČ NENÍ UMÍSTĚN BLÍZKO ZROJE TEPLA.	VHODNĚJI UROVNEJTE POTRAVINY. ZAVŘETE DVEŘE SPRÁVNĚ A OČISTĚTE TĚSNĚNÍ. NASTAVTE TEPLoty (CHLADNIČKA/ MRAZNIČKA) DLE POKYŇŮ V NÁVODU. PŘEMÍSTĚTE SPOTŘEBIČ.

4. HLUK A VIBRACE

PROBLÉM	HLEDÁNÍ MOŽNÉ PŘÍČINY	ŘEŠENÍ
VIBRACE SPOTŘEBIČE HLUK KOMPRESORU	ZJISTĚTE, ZDA JE SPOTŘEBIČ STABILNÍ, NOHY JSOU SPRÁVNĚ NASTAVENÉ. ZJISTĚTE, ZDA ZADNÍ STRANA SPOTŘEBIČE NENÍ PŘÍLIŠ BLÍZKO ZDI. HLUK UVNITŘ KOMPRESORU.	PROVEĎTE SPRÁVNÉ NASTAVENÍ NOHOU VHODNÝM NÁŘADÍM. ODSUŇTE SPOTŘEBIČ. KONTAKTUJTE SERVISNÍ CENTRUM

5. PACHY

PROBLÉM	HLEDÁNÍ MOŽNÉ PŘÍČINY	ŘEŠENÍ
ZÁPACHY	ZKONTROLUJTE, ZDA POTRAVINY SPRÁVNĚ SKLADUJETE. ZKONTROLUJTE, ZDA UVNITŘ SPOTŘEBIČE NEDOCHÁZÍ K ÚNIKU TEKUTIN. ZKONTROLUJTE, ZDA NA TĚSNĚNÍ NEULPÍVAJÍ ZÁPACHY. SPOTŘEBIČ BYL DLOUHOU DOBU MIMO PROVOZ, DVEŘE PO CELOU DOBU BYLY ZAVŘENÉ.	ZAKRYJTE POTRAVINY NEBO K JEJICH SKLADOVÁNÍ POUŽIJTE PLASTICKÉ KONTEJNERY. OČISTĚTE POLICE A SKLENĚNÉ POVRCHY SAPONÁTEM URČENÝM PRO LEDNIČKY. OČISTĚTE TĚSNĚNÍ OCTOVOU VODOU. ZJISTĚTE PŘÍČINU ZASTAVENÍ FUNKCE SPOTŘEBIČE.

Změny v textu, designu a technických specifikacích se mohou měnit bez předchozího upozornění a vyhražujeme si právo na jejich změnu.

LIKVIDACE POUŽITÝCH ELEKTRICKÝCH A ELEKTRONICKÝCH ZAŘÍZENÍ



Tento symbol na výrobku, jeho příslušenství nebo obalu označuje, že s tímto výrobkem nesmí být zacházeno jako s domovním odpadem. Výrobek zlikvidujte jeho předáním na sběrné místo pro recyklaci elektrických a elektronických zařízení. V zemích evropské unie a jiných evropských zemích existují samostatné sběrné systémy pro shromažďování použitých elektrických a elektronických výrobků. Zajištěním jejich správné likvidace pomůžete prevenci vzniku potenciálních rizik pro životní prostředí a lidské zdraví, která by mohla vzniknout nesprávným zacházením s odpady. Recyklace odpadových materiálů napomáhá udržení přírodních zdrojů surovin - z uvedeného důvodu nelikvidujte prosím vaše stará elektrická a elektronická zařízení s domovním odpadem. Pro získání podrobných informací k recyklaci tohoto výrobku kontaktujte prosím pracovníka ochrany životního prostředí místního (městského nebo obvodního) úřadu, pracovníky sběrného dvora nebo zaměstnance prodejny, ve které jste výrobek zakoupili.

POKYNY A INFORMACE O NAKLÁDÁNÍ S POUŽITÝM OBALEM

Použitý obalový materiál odložte na místo určené obcí k ukládání odpadu.

 Tento výrobek je v souladu s požadavky směrnice EU o elektromagnetické kompatibilitě a elektrické bezpečnosti.

Fast ČR, a.s.
Černokostelecká 1621
CZ-251 01
Říčany u Prahy
Fax: +420 - 323 204 110
Tel.: +420 - 323 204 111
info@fastcr.cz
<http://www.fastcr.cz>