

# Haier



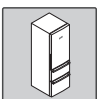
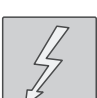



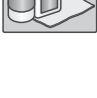

---



**AFL - AFD**

**CZ** Návod k použití

OBSAH

	<p><b>1. PŘEDSTAVENÍ .....2</b></p>
	<p><b>2. POPRODEJNÍ SERVIS .....2</b>  <i>Záruční podmínky .....2</i>  <i>Výkonnostní štítek spotřebiče .....2</i></p>
	<p><b>3. SPECIFIKACE ZAŘÍZENÍ .....3</b>  <i>Tabulka 1 – Technické údaje .....3</i>  <i>Provozní podmínky .....4</i>  <i>Popis zařízení .....4</i></p>
	<p><b>4. BEZPEČNOST .....5</b>  <i>Bezpečnostní opatření .....5</i>  <i>Bezpečnostní pokyny pro plyn R600a .....7</i>  <i>Ukončení provozu a likvidace .....7</i></p>
	<p><b>5. INSTALACE .....8</b>  <i>Přeprava a rozbalení .....8</i>  <i>Umístění .....8</i>  <i>Montáž rukojetí .....8</i>  <i>Čištění před použitím .....9</i>  <i>Elektrické zapojení .....9</i></p>
	<p><b>6. POUŽITÍ ..... 10</b>  <i>Popis funkcí chladničky a mrazničky – MODEL AFL ..... 10</i>  <i>Popis funkcí chladničky a mrazničky – MODEL AFD ..... 12</i>  <i>Jak uchovat potraviny: chladnička/mraznička ..... 13</i></p>
	<p><b>7. PRAVIDELNÁ ÚDRŽBA ..... 17</b>  <i>Čištění spotřebiče ..... 17</i></p>
	<p><b>8. MIMOŘÁDNÁ ÚDRŽBA ..... 18</b>  <i>Otočení dveří ..... 18</i></p>
	<p><b>9. ODSTRANĚNÍ ZÁVAD ..... 20</b></p>

## 1. PŘEDSTAVENÍ

Gratulujeme!

Koupili jste si vysoce kvalitní zařízení, které spolehlivě a bezpečně naplní vaše očekávání a po dlouhou dobu bude poskytovat ten nejvyšší výkon.

Jedná se o zařízení snadné a připravené k okamžitému použití, přesto vám doporučujeme přečíst si pozorně tento návod a uložit jej na přístupném místě pro případné pozdější nahlédnutí.

Výrobce vám rovněž garantuje rychlý a kvalitní poprodejní technický servis.

## 2. POPRODEJNÍ SERVIS

### Záruční podmínky

Na zařízení se vztahuje záruční doba 24 měsíců od data nákupu, potvrzeného daňovým dokladem, případně jiným nabývacím dokladem.

Po skončení záruční doby bude servis poskytován servisními centry autorizovanými výrobcem, která vám budou účtovat náklady za opravené nebo vyměněné součásti, za práci a dopravu.

V rámci záruky je zajištěna bezplatná výměna či oprava všech vadných součástí.

Záruka se nevztahuje na poškození vzniklá níže uvedenými způsoby:

- nedbalostí či neopatrností uživatele během používání či přepravy;
- poškození věcí, osob nebo zvířat v důsledku nesprávného používání nebo nesprávné instalace zařízení;
- instalací na systémy, které nejsou ve shodě s právními předpisy;
- výměnou anebo opravami prováděnými uživatelem, které nejsou specifikovány nebo popsány v tomto návodu;
- použitím součástí, které nejsou originální nebo povolené výrobcem.
- Používáním výrobku pro jiné účely než domácí použití.

### Výkonnostní štítek spotřebiče

Pokud je zařízení vadné nebo nefunguje, nahlédněte do kapitoly „Odstraňování závad“ na konci tohoto návodu. Pokud se problém nepodaří odstranit, volejte servisní centrum a nahláste údaje ze štítku s identifikačním a sériovým číslem: ten se nachází uvnitř chladničky a je nalepen dole na levé straně (viz. kapitola „Popis zařízení“).

**!** Výkonnostní štítek spotřebiče obsahuje důležité informace o zařízení a je zakázáno do něj zasahovat nebo jej odstraňovat.

Příklady údajů:

A: Typ a množství chladicího média

B: Sériové číslo

C: Kód výrobku

D: Model (typ)

E: Elektrické vlastnosti

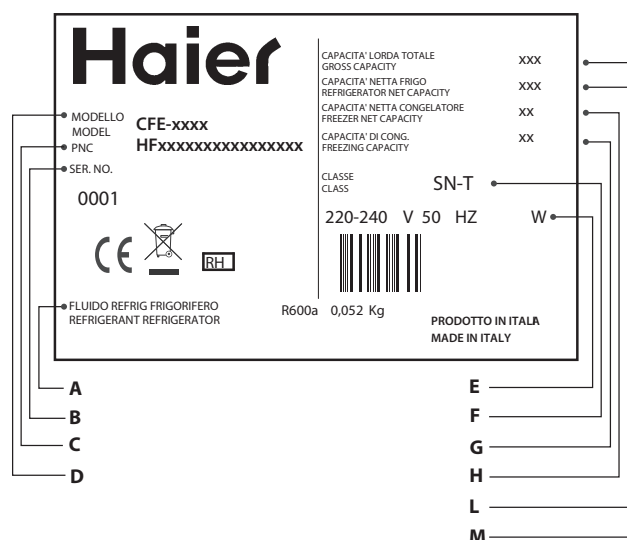
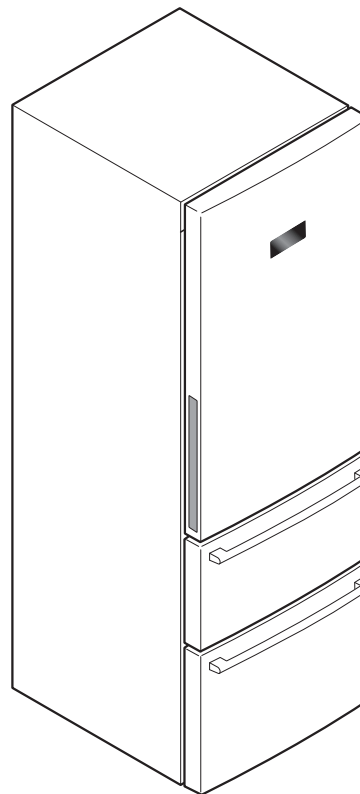
F: Klimatická třída

G: Mrazicí kapacita (v kilogramech potravin zmražených za 24hodin)

H: Čistá kapacita mrazničky

L: Čistá kapacita chladničky

M: Celková kapacita



### 3. SPECIFIKACE ZAŘÍZENÍ

Tabulka 1 – Technické údaje

Model		AFL	AFD
<b>1. Základní údaje</b>			
Energetická třída		A+	A+
Klimatická třída		SN/T	SN/T
Napětí/frekvence	V/Hz	220-240 ~ /50	220-240 ~ /50
Typ chladicího prostředku (R134a/ R600a)		R600a	R600a
Doba udržení teploty v případě výpadku	h	16	16
<b>2. Důležité údaje</b>			
Počet kompresorů	n°	1	1
Odmrazování chladničky/mrazničky (M=Ruční / A=Automatické)		A/A	A/A
Systém ovládání (E=Elektronický / M=Mechanický)		E	E
Funkce NO FROST (Chladnička/Mraznička)		ano/ano	ano/ano
Ventilace (pouze chladnička)		ano	ano
<b>3. Teplota a kapacita chlazení</b>			
Nastavitelný interval teploty chladničky	°C	2 ÷ 8	2 ÷ 8
Teplota přihrádky na maso	°C	-2 ÷ 3	-2 ÷ 3
Teplota přihrádky na zeleninu	°C	0 ÷ 10	0 ÷ 10
Nastavitelný interval teploty mrazničky	°C	-16 ÷ -24	-16 ÷ -24
Čistý objem chladničky	l	230	230
Čistý objem mrazničky	l	78	78
Maximální kapacita zásuvky mrazničky	kg	30	30
<b>4. Ovládací panel</b>			
Zobrazení povelů a teploty		vnitřní	vnější
Typ displeje		LED	LED
Intenzivní chlazení (Chladnička)		ano	ano
Intenzivní mražení (Mraznička)		ano	ano
Upozornění při překročení teploty		ano	ano
Nastavitelný termostat		ano	ano
Světelná signalizace		žlutá/zelená	žlutá/zelená
<b>5. Rozměry spotřebiče</b>			
Rozměry (výška x šířka x hloubka)	cm	186,5 x 59,5 x 64	186,5 x 59,5 x 64
Hloubka při otevřených dveřích	cm	120	120
<b>6. Příslušenství</b>			
Výroba ledu (M=Ruční / A=Automatická)		M	M
Vnitřní osvětlení		ano	ano
Délka napájecího přívodního kabelu	cm	200	200
Typ zástrčky		Schuko	Schuko
<b>7. Rozměry, balení a hmotnost</b>			
Rozměry balení (výška x šířka x hloubka)	cm	193,3 x 64 x 73	193,3 x 64 x 73
Čistá váha	kg	91	91

### Provozní podmínky

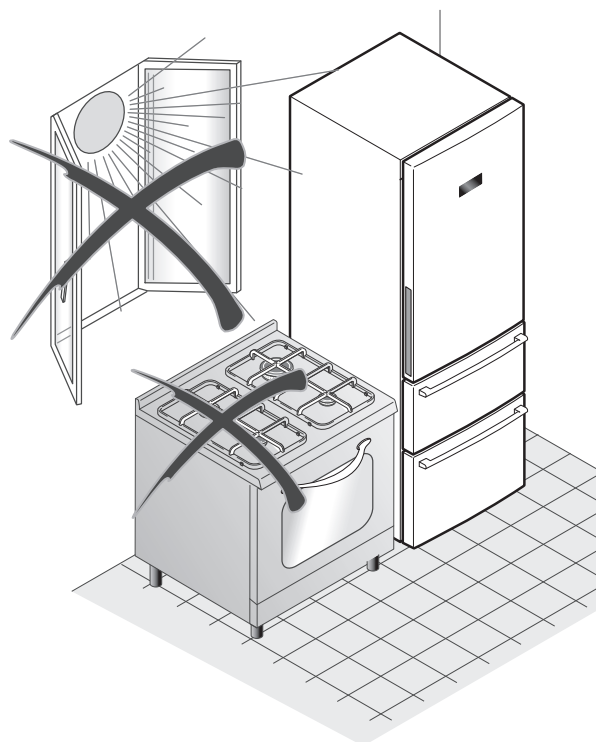
Správný provoz spotřebiče, teploty chlazení a mražení uvedené v „Tabulce 1 – Technické specifikace“ jsou garantovány pouze při zachování následujících provozních podmínek:

- teplota místnosti, ve které je spotřebič umístěn odpovídá klimatické třídě uvedené na výkonnostním štítku spotřebiče;

Tabulka 2 – Klimatická třída

Klimatická třída:	Teplota okolí:
SN	od +10°C do +32°C
N	od +16°C do +32°C
ST	od +16°C do +38°C
T	od +16°C do +43°C

- maximální relativní vlhkost okolí: 90%;
- spotřebič musí být umístěn v dostatečné vzdálenosti od zdrojů tepla (např. pečí trouby, centrálního vytápění, přímých slunečních paprsků atd.);
- zařízení musí být umístěno tak, aby bylo chráněno před povětrnostními vlivy;
- pravidelná údržba je prováděna dle pokynů v tomto návodu;
- větrací otvory v krytu spotřebiče nejsou zakryty žádnými zábranami;
- správná instalace (např. vyvážení, kapacita systému odpovídá údajům na výkonnostním štítku spotřebiče).



### Popis zařízení

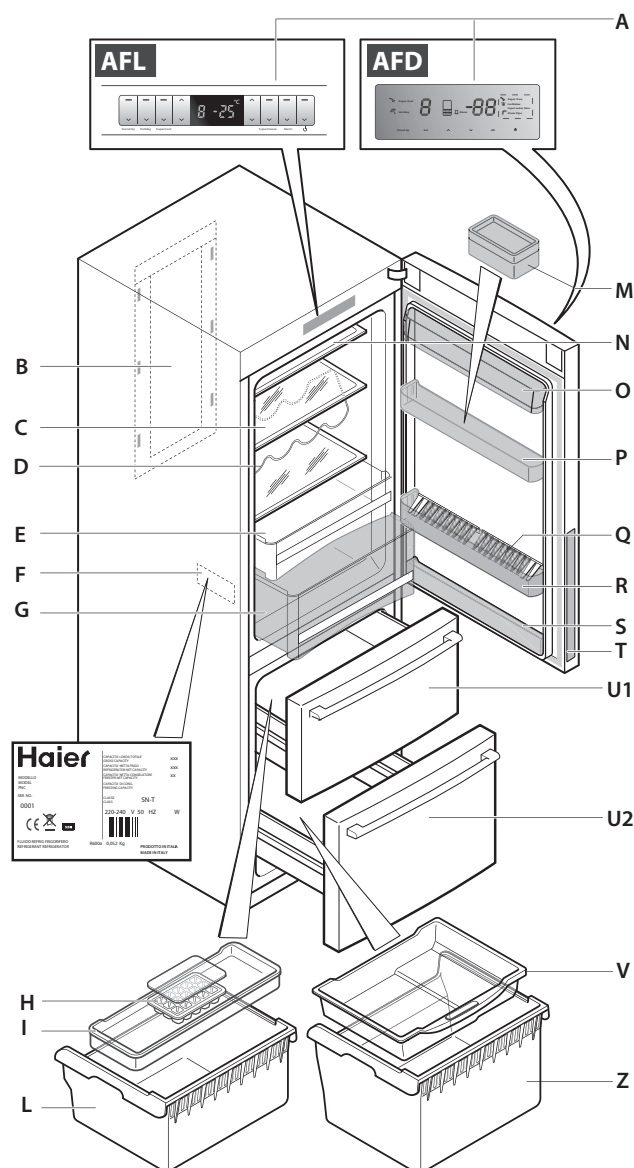
Podrobný popis zařízení, které jste si koupili.

Legenda:

- A: Ovládací panel chladničky
- B: Vnitřní osvětlení
- C: Skleněná police
- D: Držák lahví
- E: Zásuvka „kontrola čerstvosti 0°C“
- F: Výkonnostní štítek spotřebiče
- G: Zásuvka pro uchování ovoce/zeleniny
- H: Tácek na led
- I: Výplň zásuvky mrazničky
- L: Vnitřní část zásuvky mrazničky
- M: Přihrádka na máslo
- N: Skleněná horní police (2 části)
- O: Uzavřená přihrádka
- P: Přihrádka
- Q: Držák na láhve (2 části)
- R: Přihrádka s držákem na láhve
- S: Malá přihrádka
- T: Rukojeť dveří
- U1: Horní zásuvka mrazničky
- U2: Dolní zásuvka mrazničky
- V: Vnitřní výplň zásuvky
- Z: Vnitřní část zásuvky mrazničky

### ! POZNÁMKA:


Příslušenství uvedené na obrázku je společné pro různé modely. Příslušenství vaší chladničky se od zde uvedeného může mírně lišit.



## 4. BEZPEČNOST


### Bezpečnostní opatření

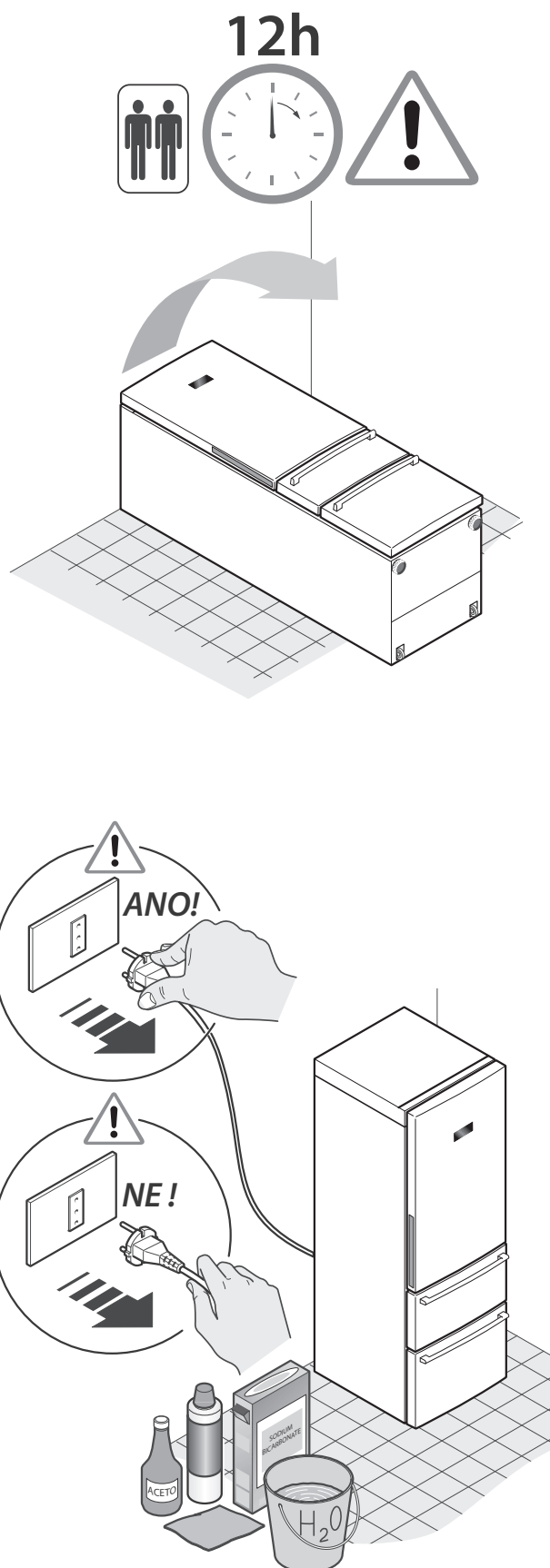
Symbols:

 Obecné rady pro optimální provoz spotřebiče


 Obecné nebezpečí


 Horké povrchy


- Uchovávejte tento návod v blízkosti spotřebiče pro případné další použití.
- Budete-li spotřebič prodávat nebo darovat, předejte novému uživateli i návod k použití, aby měl možnost seznámit se s jeho provozem a případnými výstrahami.
- Tyto výstrahy slouží pro vaši bezpečnost: čtěte je proto pečlivě ještě před tím, než začnete spotřebič instalovat a používat.
- Pokud je spotřebič přepravován v horizontální poloze, olej z kompresoru může zatéct do chladicího okruhu. Proto ponechte spotřebič po dobu 12 hodin před zapnutím ve vertikální poloze, aby olej natekl zpět do kompresoru.
- Po vybalení spotřebič pečlivě prohlédněte a nainstalujte podle pokynů v příslušné kapitole: zjistíte-li nějaké závady, vypněte spotřebič a postupujte podle instrukcí popsanych v kapitole „Poprodejní servis“.
- Dříve než začnete s pravidelnou nebo mimořádnou údržbou, odpojte přívodní kabel spotřebiče – je zakázáno tahat za kabel. Přesvědčte se také, že kabel není poškozen. V případě jeho poškození kontaktujte servisní centrum. Při posouvání spotřebiče mohlo dojít k jeho promáčknutí, přesvědčte se, že kabel nikde nepřekáží.
-  **DŮLEŽITÉ:** Spotřebič obsahuje chladicí plyn, ISOBUTHAN (R600a). Spotřebič přepravujte či přesouvejte jen s maximální opatrností, vyhněte se nadměrným nárazům a otřesům, aby nedošlo k poškození spotřebiče. Pokud dojde k poškození chladicího okruhu a možnému úniku chladicího plynu, vzniká riziko výbuchu, který může být vyvolán jiskrou nebo plameny. Pokud spotřebič vykazuje známky poškození, nesmí být uveden do provozu. V takovém případě kontaktujte servisní centrum, vyvětrejte místnost, kde je zařízení umístěno, a zamezte šíření plamenů nebo jiným zásahům do zařízení.
- Před připojením spotřebiče ke zdroji elektrické energie se ujistěte, že kapacita systému odpovídá údajům uvedeným na výkonnostním štítku spotřebiče.




- Jakékoliv úpravy domácí elektroinstalace nezbytné pro připojení spotřebiče mohou být provedeny pouze odborným pracovníkem.


-  Přesouváte-li spotřebič z jeho obvyklé pozice, je nutné si uvědomit, že i když jste odpojili přívodní kabel, součásti na zadní straně spotřebiče mohou být ještě po určité době velmi horké.


-  Tento spotřebič není určen pro vestavby. Nedostatečné odvětrání způsobí špatnou funkci a poškození spotřebiče.


-  **DŮLEŽITÉ:** Při běžném provozu nebo pravidelné údržbě nikdy:
  - nepoužívejte elektrické zařízení uvnitř oddílů k uchování zmražených potravin.
  - nepoužívejte mechanická ani jiná zařízení, mimo zařízení doporučených výrobcem, k tomu, abyste urychlili proces rozmrazování.
  - nepokládejte na chladničku křehké, těžké nebo nestabilní předměty.


-  **DŮLEŽITÉ:** Maximální nosnost držáku láhví: 10kg.

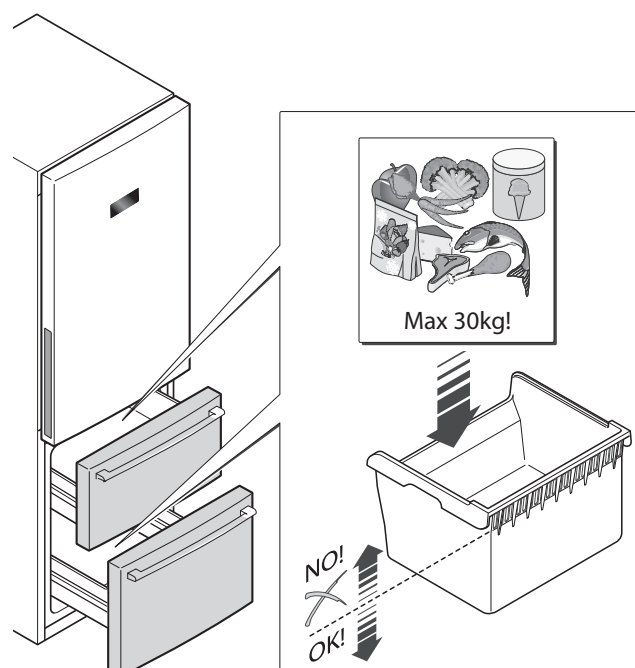
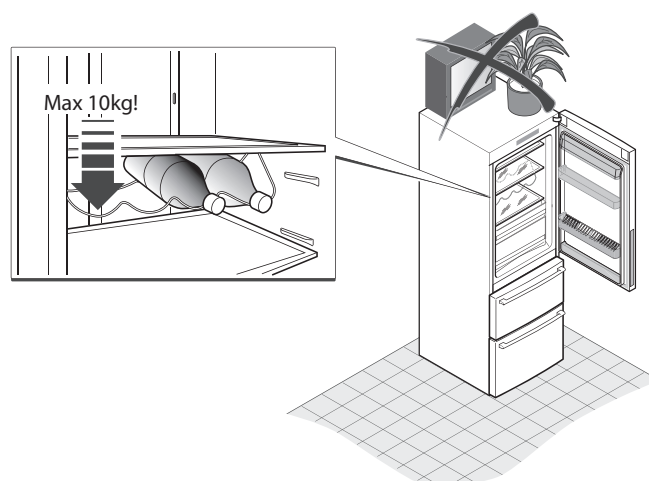
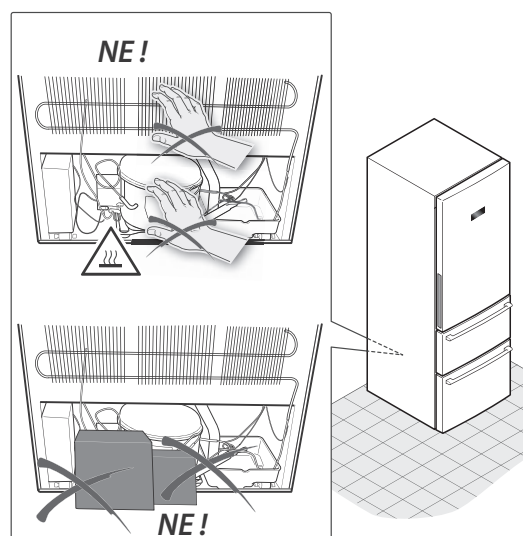
-  Teplota uvnitř chladničky i mrazničky může mírně stoupat nebo klesat; tato zařízení nejsou proto vhodná k uchování výrobků (např. léků), které vyžadují stabilní teplotu.

-  **DŮLEŽITÉ:** Tento výrobek je určen výhradně pro domácí použití, pro uchování anebo zmrazování potravin. Je zakázáno, aby si děti s ledničkou hrály, sedaly na zásuvky a věšely se na dveře.

-  **DŮLEŽITÉ:** Do chladničky je zakázáno ukládat výbušné látky, látky kontaminující nebo těkavé.

-  **DŮLEŽITÉ:** Do oddílu s nízkou teplotou (mraznička) nikdy nevkládáte sycené nápoje nebo láhve s vodou – mohou explodovat. Také nedoporučujeme vkládat horké tekutiny nebo jídla dovnitř chladničky a plnit nádoby až po okraj. Další tipy na uchování potravin najdete v kapitole „Použití“.

-  **DŮLEŽITÉ:** Maximální nosnost každé mrazicí zásuvky je 30kg.
  - nepřekračujte tento váhový limit;
  - nepřekračujte maximální úroveň naplnění zásuvky označenou čarou – viz. obrázek.



## Bezpečnostní pokyny pro plyn R600a

### Opatření v případě nenadálého úniku

Pokud lze větrat, nechte materiál odpařit.

### Vlastnosti plynu

Plyn je vysoce hořlavý; je nutno zcela vyloučit kontakt s otevřeným ohněm a horkými povrchy. Protože je plyn R600a těžší než vzduch, může se docházet k jeho vysoké koncentraci u země, kde je větrání slabé.

### První pomoc

#### Vdechnutí

Odvedte zasaženou osobu ze zamořeného prostoru na teplé, dobře větrané místo.

Dlouhodobý pobyt v zamořeném území může způsobit dušení, případně ztrátu vědomí. Pokud je to nutné, zaveďte umělé dýchání a v mimořádně vážné situaci, pod odborným lékařským dohledem, podejte kyslík.

#### Kontakt s pokožkou

Při nahodilém kontaktu s pokožkou nedojde k ohrožení zdraví, nicméně, důkladně omyjte postižené místo.

Tekutý postřík nebo rozprášená tekutina mohou způsobit omrzliny: omyjte postižené místo velkým množstvím vody a přivolejte ošetřujícího lékaře.

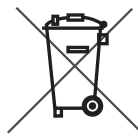
#### Kontakt s očima

Pokud jsou zasaženy oči, vymyjte je velkým množstvím vody, snažte se při tom mít oči otevřené, a co nejdříve zavolejte specializovaného lékaře.



Pokud dojde ke styku s plynem nebo vdechnutí plynu R600a, kontaktujte svého lékaře.

## Ukončení provozu a likvidace



Podle ustanovení čl.13 nařízení z 25.července 2005, č. 151 „Zavádění směrnic 2002/95CE, 2002/96/CE a 2003/108/CE, týkajících se omezení používání nebezpečných látek v elektrických a elektronických zařízeních a likvidace odpadu“:

Symbol přeškrtnutého odpadkového koše umístěný na zařízení nebo na jeho obalu znamená, že na konci svého užitého období musí být výrobek zlikvidován odděleně od ostatního odpadu. Uživatel je proto povinen, při odstraňování spotřebiče, předat jej do místa děleného sběru elektronického a elektrického odpadu nebo, pokud si kupuje nový výrobek podobného typu výměnou, jej dopravit zpět prodejci.

Starý spotřebič musí být dopraven do sběrného místa bez poškození chladicího okruhu, nedojde tak k nekontrolovanému úniku chladicího media. Údaje o chladicím prostředku jsou uvedeny na výkonnostním štítku spotřebiče.

Jako látka zvětšující objem izolační pěny je použit cycloisopentan, látka nepoškozující ozonu.

Oddělený sběr spotřebičů, kde dochází k jejich ekologické recyklaci a likvidaci, přispívá k omezení negativních dopadů na životní prostředí a zdraví a dává přednost použití nebo recyklaci materiálů, ze kterých je spotřebič vyroben.

Pokud dojde k nezákonné likvidaci výrobku uživatelem, budou uplatněny sankce odpovídající současným právním předpisům. Podrobnější informace o dostupných systémech sběru získáte u místních úřadů. Děkujeme Vám, že přispíváte k ochraně životního prostředí.



Než budete dopravovat spotřebič do místa sběru, odstraňte přírodní kabel.



Znehodnoťte zavírání dveří (odstraněním přísavných částí), nebo dveře demontujte, aby nedošlo při hrách dětí k jejich uzavření ve spotřebiči.





## 5. INSTALACE

### Přeprava a rozbalení

Pokud je spotřebič přepravován v horizontální poloze, olej z kompresoru může natéct do chladicího okruhu. Proto ponechte spotřebič po dobu dvou hodin před zapnutím ve vertikální poloze, aby olej natekl zpět do kompresoru.

Odstraňte vnější obal, sejměte ochranný film z povrchu spotřebiče (je-li použit) a očistěte vnější část spotřebiče k tomu určeným přípravkem. Nepoužívejte škrabky ani hrubé látky, které by mohly nevratně poškodit povrchy spotřebiče.

Opatrně odstraňte veškeré papíry a lepicí pásky ze spotřebiče, dveří a dalších částí zabalených v polystyrenu. Vyjměte dokumenty a příslušenství zevnitř spotřebiče.



Obalový materiál je recyklovatelný a je označen symbolem recyklace.



Při likvidaci se řiďte místními předpisy. Obalové materiály (plastové sáčky, polystyrénové části, atd.) musí být uchovávány mimo dosah dětí, protože představují možný zdroj nebezpečí.

Spotřebič pečlivě prohlédněte: zjistíte-li nějaké vady, ukončete instalaci a postupujte podle pokynů v kapitole „Poprodejní servis“.

### Umístění

Prostor pro umístění spotřebiče musí splňovat požadavky uvedené v odstavci „Provozní podmínky“ a musí mít stabilní podlahu s nosností odpovídající nosnosti spotřebiče.

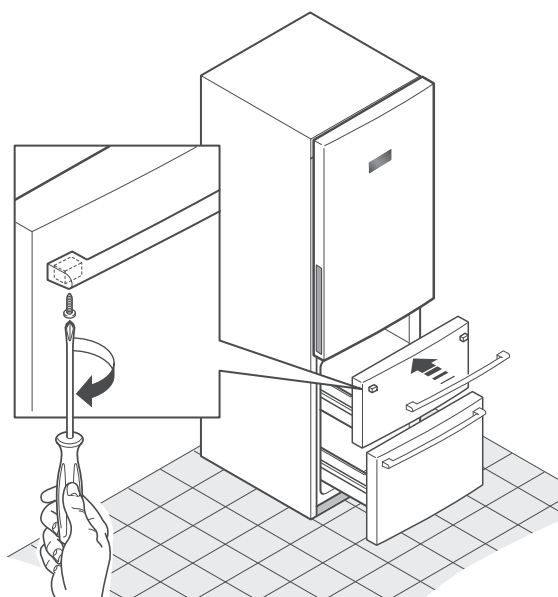
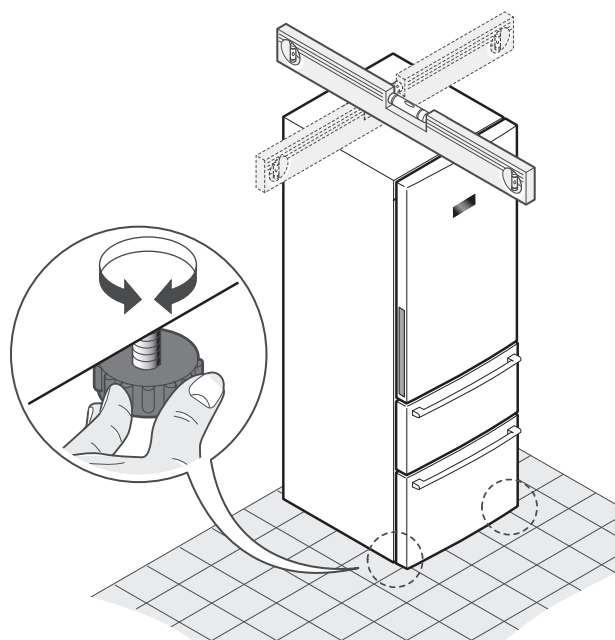
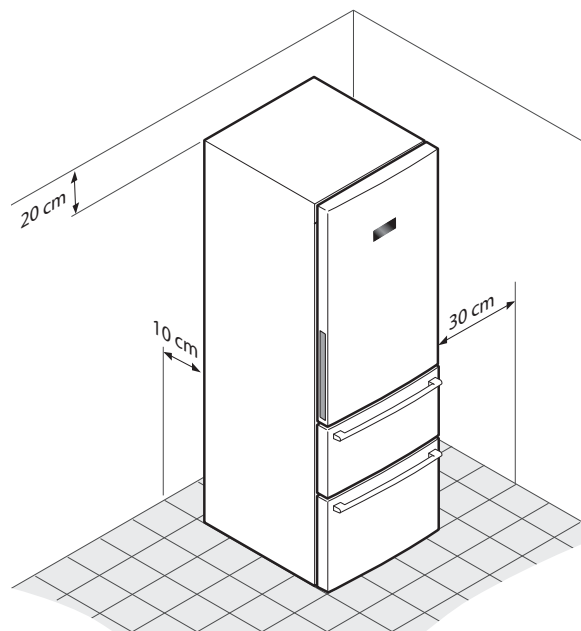
Dále musíte zachovat vzdálenosti a rozměry spotřebiče, aby byla zajištěna jeho správná funkce:

- 1) horní část (nejméně 20cm)
- 2) zadní část (nejméně 10cm)
- 3) stěna na straně, kde se otevírají dveře (nejméně 30cm)

Vyrovnejte spotřebič pomocí nastavitelných noh: zajistěte mezeru mezi spodním okrajem spotřebiče a zemí, aby byla zajištěna cirkulace chladicího vzduchu, čímž zajistíte optimální výkon chladicího okruhu.

### Montáž rukojetí

Rukojeti zásuvek mrazničky jsou dodávány v demontovaném stavu: při jejich montáži postupujte podle obrázku vpravo.



### Čištění před použitím

Přesvědčte se, že jste odstranili ze spotřebiče veškeré lepicí pásky sloužící k uchycení příslušenství. Pak očistěte veškeré vnitřní části vlažnou vodou s neutrálním čisticím prostředkem, octem nebo uhličitánem sodným – tím odstraníte charakteristický zápach nových součástí – a následně pečlivě vysušte.

Nepoužívejte saponáty nebo agresivní přípravky, které by mohly poškodit povrchy.

### Elektrické zapojení

Předtím, než zapojíte zástrčku do síťové zásuvky, zajistěte že:

- máte zcela suché ruce;
- napětí a frekvence uvedené na výkonnostním štítku spotřebiče odpovídají těm v domácí napájecí síti (povolena tolerance od -6% do +6% pro jmenovité napětí; použití při jiných napětích: použijte měnič napětí odpovídajících parametrů);
- kabel a zástrčka nejsou poškozeny nebo skřípnuty těžkými předměty;
- přívodní kabel není příliš napnutý: není povoleno používat prodlužovací kabel.



**DŮLEŽITÉ:** Nepřipojujte spotřebič k usměrňovací proudu (např. sluneční elektrárna) nebo pomocí prodlužovacího kabelu.

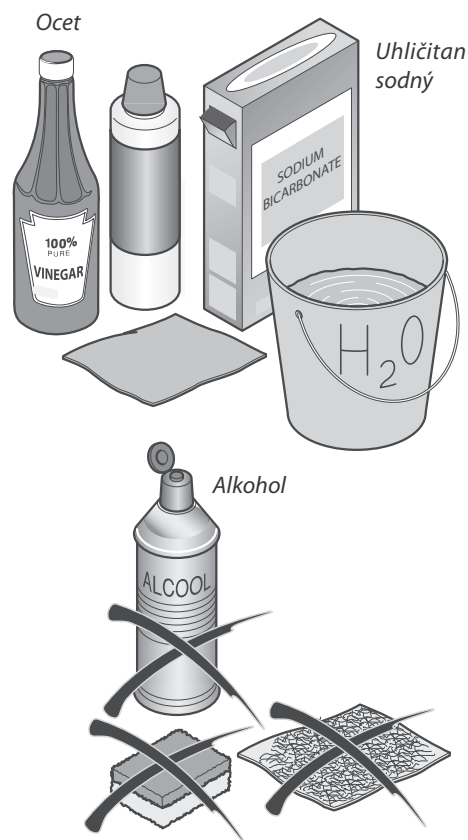


**DŮLEŽITÉ:** spotřebič musí být připojen k fungujícímu uzemnění.

V případě, že síťová zásuvka domácího systému není uzemněna v souladu se současnými právními předpisy, připojte spotřebič po konzultaci se specializovaným technikem k samostatnému uzemnění.

Výrobce není zodpovědný za úrazy vzniklé v následkem nerespektování těchto pokynů.

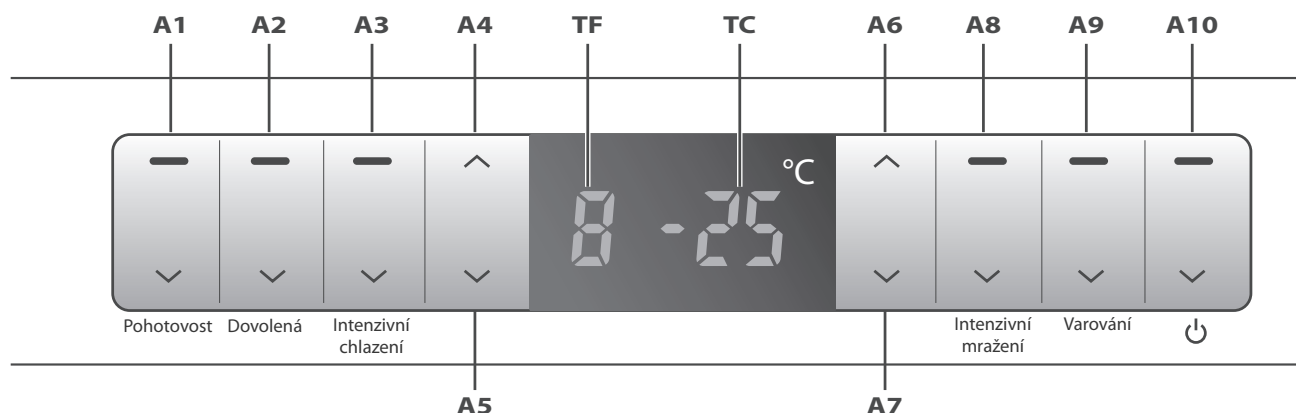
Tento spotřebič splňuje následující směrnice EU:  
B.T. 73/23/EEC  
93/68/EEC.





## 6. POUŽITÍ

### Popis funkcí chladničky a mrazničky – MODEL AFL



#### Legenda:

- |   |  |
|---|--|
| A1: Pohotovostní režim                        | A7: Tlačítko pro snížení teploty v mrazničce |
| A2: Tlačítko pro režim Dovolená               | A8: Tlačítko pro intenzivní mražení          |
| A3: Tlačítko pro intenzivní chlazení          | A9: Tlačítko pro vypnutí alarmu              |
| A4: Tlačítko pro zvýšení teploty v chladničce | A10: Tlačítko pro zapnutí přístroje          |
| A5: Tlačítko pro snížení teploty v chladničce | TF: Teplota v chladničce                     |
| A6: Tlačítko pro zvýšení teploty v mrazničce  | TC: Teplota v mrazničce                      |

#### První zapnutí

Zapnete-li chladničku, rozsvítí se světelný indikátor (A10). Protože jsou teploty uvnitř chladničky vysoké, ukazatel teploty jednotlivých oddílů ukazuje „-“. Rozezní se zvukový alarm, který lze vypnout tlačítkem (A9), světelná signalizace (A9) však bude dále svítit a displej ukazovat. Po poklesu teploty na nastavenou úroveň, na displeji se objeví teploty chladničky a mrazničky „5“ a „-18“ - dle výrobního nastavení.

#### Nastavení teploty v chladničce

Teploty chladničky nastavíte tlačítky (A4) nebo (A5): bliká odpovídající světelná signalizace a vy můžete nastavit teplotu od 2°C do 8°C. Nastavení bude automaticky potvrzeno po 5 vteřinách od ukončení operace nebo stiskem libovolného tlačítka.

#### Nastavení teploty v mrazničce

Teploty mrazicího nastavíte tlačítky (A6) nebo (A7): bliká odpovídající světelná signalizace a vy můžete nastavit teplotu od -16°C do -24°C. Nastavení bude automaticky potvrzeno po 5 vteřinách od ukončení operace nebo stiskem libovolného tlačítka.

#### Intenzivní chlazení (Super Cool)

Funkci Intenzivního chlazení nastavíte tlačítkem (A3): rozsvítí se světelná signalizace.

Tato funkce se automaticky vypne při poklesu teploty minimální úroveň. Funkci lze vypnout manuálně opětovným stisknutím tlačítka (A3).

V tomto režimu nelze nastavovat teplotu v chladicím oddíle ani použít funkci Dovolená.

#### Intenzivní mražení (Super Freeze)

Pro aktivaci této funkce stisknete tlačítko Intenzivní mražení (A8): při této operaci se také rozsvítí světelná signalizace. Tato funkce bude automaticky vypnuta po 24 hodinách. Funkci lze také vypnout ručně opětovným stiskem tlačítka (A8).

Je-li tento režim aktivní, nelze nastavovat teplotu v mrazicím oddíle.

#### Funkce Dovolená

Tlačítkem (A2) aktivujete funkci Dovolená – v tomto režimu chladnička udržuje teplotu přes +10°C (při aktivaci této funkce, vyndejte z chladničky všechny rychle se kazící potraviny a zavřete dveře). Teplota chladicího oddílu je signalizována symbolem „-“. Opětovným stisknutím tlačítka (A2) příslušná signalizace zhasne a chladnička se vrátí do normálního režimu.

V tomto režimu lze nastavit funkci Intenzivní mražení i funkci Intenzivní chlazení. Při aktivaci funkce Intenzivní chlazení je funkce Dovolená automaticky vypnuta.

#### Ovládání displeje

Displej se automaticky vypíná 1 minutu po skončení operace, opět se aktivuje otevřením dveří nebo stiskem libovolného tlačítka (alarm neaktivuje displej).

#### Alarm - otevřené dveře

Zůstanou-li dveře chladničky otevřené déle než 3 minuty, zazní zvuková signalizace: 3 pípnutí každých 30 vteřin. Alarm lze vypnout buď zavřením dveří nebo stiskem libovolného tlačítka. Pokud dveře zůstanou otevřené, displej a signalizace alarmu (A9) se rozsvítí.

### **Alarm - překročení teploty**

Překročí-li teplota v mrazničce nastavenou úroveň, rozblíká se světelná signalizace tlačítka (A9) a aktivuje se zvuková signalizace: 1 pípnutí za vteřinu. Zvuková signalizace ustane, jakmile teplota v mrazicím oddíle dosáhne nastavené teploty nebo stisknutím libovolného tlačítka. Světelná signalizace (A9) zůstane rozsvícená, dokud v oddílech není dosaženo nastavené teploty.

### **Vypnutí chladničky**

Podržíte-li tlačítko (A1) po dobu 3 vteřin, světelná signalizace (TF) a (A1) zhasne a dojde k vypnutí chladicího oddílu, mrazicí oddíl však normálně funguje. Opětovným stisknutím tlačítka (A1) na 3 vteřiny znovu zapnete chladničku : příslušná světelná signalizace se rozsvítí a ikona zobrazující teplotu chladničky se obnoví.

### **Vypnutí spotřebiče**

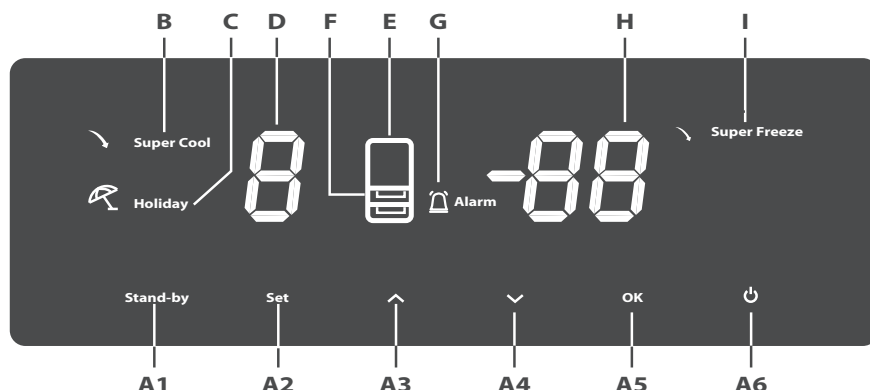
Spotřebič vypnete tlačítkem (A10) po dobu 3 vteřin - příslušná světelná signalizace a displej se vypnou a chladnička přestane pracovat, stále je však napájena ze systému přívodním kabelem. Spotřebič znovu zapnete stisknutím tlačítka (A10) na 3 vteřiny - rozsvítí se příslušná světelná signalizace a displej a chladnička opět normálně funguje.

Poznámka: Jsou-li před vypnutím spotřebiče aktivovány funkce Dovolená, Intenzivní chlazení nebo Intenzivní mražení, budou tyto funkce po zapnutí obnoveny.

### **Chybová hlášení**

Objeví-li se na displeji „E“ nebo „F“, spotřebič hlásí poruchu, je však garantováno uchování potravin. Okamžitě po zjištění kontaktujte servisní centrum.

Popis funkcí chladničky a mrazničky – MODEL AFD



**Legenda:**

- |   |  |
|---|--|
| A1: Pohotovostní režim                        | C: Světelná signalizace funkce Dovolená      |
| A2: Nastavovací tlačítko (Menu funkci)        | D: Teplota v chladničce                      |
| A3: Tlačítko pro zvýšení teploty              | E: Světelná signalizace chladicího oddílu    |
| A4: Tlačítko pro snížení teploty              | F: Světelná signalizace mrazicího oddílu     |
| A5: Tlačítko OK - potvrzuje nastavené hodnoty | G: Výstražné světlo                          |
| A6: ZAPNUTO/VYPNUTO vypínač                   | H: Teplota v mrazničce                       |
| B: Světelná signalizace Intenzivního chlazení | I: Světelná signalizace Intenzivního mražení |

**První zapnutí**

Zapnete-li chladničku, rozsvítí se světelný indikátor (G). Protože jsou teploty uvnitř chladničky vysoké, ukazatel teploty jednotlivých oddílů ukazuje „-“, a „-“, „-“. Rozezní se zvukový alarm, který lze vypnout tlačítkem (A5), světelná signalizace alarmu (G) však bude dále svítit dokud nebude dosaženo hodnot předdefinovaných výrobcem. Displej sníží svoje posvícení jednu minutu před ukončením poslední operace.

**Nastavení teploty v chladničce**

Opakovaně stiskněte tlačítko (A2), dokud současně neblíká světelná signalizace (D) a (E); nastavte teplotu v rozmezí od 2°C do 8°C tlačítky (A3) a (A4). Potvrďte nastavené teploty tlačítkem (A5): světelná signalizace (D) a (E) zhasne.

**Nastavení teploty v mrazničce**

Opakovaně stiskněte tlačítko (A2), dokud současně neblíká světelná signalizace (H) a (F); nastavte teplotu v rozmezí od -24°C do -16°C tlačítkem (A3) a (A4). Potvrďte nastavené teploty tlačítkem (A5): světelná signalizace (H) a (F) zhasne.

**Intenzivní chlazení (Super Cool)**

Opakovaně stiskněte tlačítko (A2), dokud nezačne blikat světelná signalizace (B); aktivaci režimu Intenzivního chlazení potvrďte tlačítkem (A5). Světelná signalizace (B) přestane blikat, bude pouze svítit. Jakmile teplota poklesne pod minimální úroveň, bude tato funkce automaticky ukončena. Funkci lze také ukončit zopakováním postupu aktivace. V tomto režimu nelze nastavit teplotu v chladicím oddíle ani funkci Dovolená.

**Intenzivní mražení (Super Freeze)**

Opakovaně stiskněte tlačítko (A2), dokud nezačne blikat světelná signalizace (I); aktivaci režimu Intenzivního mražení potvrďte tlačítkem (A5). Světelná signalizace (I) přestane blikat, bude pouze svítit. Tato funkce bude automaticky ukončena po 24 hodinách. Funkci lze také ukončit zopakováním postupu aktivace. V tomto režimu nelze nastavit teplotu v chladicím oddílu.

**Funkce Dovolená**

Opakovaně stiskněte tlačítko (A2) dokud nezačne blikat světelná signalizace (I); aktivaci režimu Dovolená potvrďte tlačítkem (A5). Světelná signalizace (C) přestane blikat, bude pouze svítit. V režimu Dovolená chladnička udržuje teplotu přes +10°C (při aktivaci této funkce, odstraňte z chladničky všechny rychle se kazící potraviny a zavřete dveře). Teplota chladicího oddílu je zobrazena na displeji symbolem „-“. Funkci lze ukončit zopakováním postupu aktivace. V tomto režimu lze nastavit funkci Intenzivního mražení i funkci Intenzivního chlazení. Při nastavení funkce Intenzivní chlazení je funkce Dovolená automaticky vypnuta.

**Ovládání displeje**

Displej se automaticky ztlumí 1 minutu po skončení operace, opět se rozsvítí otevřením dveří nebo stiskem libovolného tlačítka (alarm neaktivuje displej). Zazní-li alarm, aktivuje se pouze zvukový signál, intenzita displeje se nemění.

**Alarm - otevřené dveře**

Zůstanou-li dveře chladničky otevřené déle než 3 minuty, bliká světelná signalizace (G) a rozezní se alarm : 3 pípnutí každých 30vteřin. Jakmile jsou dveře zavřeny, vypne se alarm a světelná signalizace (G). Pouze zvukovou signalizaci vypnete stiskem tlačítka (A5).

## **Alarm - překročení teploty**

Překročí-li teplota v mrazničce nastavenou úroveň, aktivuje se světelná signalizace (G) a zazní alarm (1 pípnutí za vteřinu). Zvuková signalizace ustane, jakmile teplota v mrazicím oddíle dosáhne nastavené teploty. Světelná signalizace dále svítí, dokud teplota v oddílech nedosáhne požadovaných hodnot. Pouze zvukovou signalizaci vypnete tlačítkem (A5).

## **Vypnutí chladničky**

Stisknutím tlačítka (A1) na dobu 3 vteřin dojde k vypnutí chladicího oddílu, mraznička však zůstane v provozu. Na displeji se vypne světelná signalizace (D) a signalizace (E) se ztlumí. Chladicí oddíl opět zapnete stisknutím tlačítka (A1) po dobu 3 vteřin: světelná signalizace (D) se rozsvítí a (E) bude znovu plně svítit.

POZNÁMKA: Pokud byly před vypnutím spotřebiče aktivovány funkce Dovolená nebo Intenzivní chlazení, budou tyto funkce po zapnutí spotřebiče obnoveny.

## **Vypnutí spotřebiče**

Stisknutím tlačítka (A6) na dobu 3 vteřin, dojde k vypnutí displeje, je vypnuta chladnička, která je ale stále napájena ze systému přírodním kabelem. Spotřebič zapnete stisknutím tlačítka (A6) na dobu 3 vteřin. Poznámka: Pokud byly před vypnutím spotřebiče aktivovány funkce Dovolená, Intenzivní chlazení nebo Intenzivní mražení, budou tyto funkce po zapnutí spotřebiče obnoveny.

## **Chybové hlášení**

Objeví-li se na displeji „E“ nebo „F“, spotřebič hlásí poruchu. Okamžitě po zjištění kontaktujte servisní centrum.

## **Jak uchovat potraviny – CHLADNIČKA.**

### **Popis funkcí**

**Intenzivní chlazení** tato funkce je vhodná, pokud chcete kousek čerstvé potraviny uložit do chladicího oddílu. Dochází zde k rychlému zchlazení potravin.

**Funkce Dovolená:** tato funkce je vhodná, pokud na krátkou dobu odjízdit (např. dovolená) a nechcete vypínat chladničku, ale chcete, aby pracovala s omezenou spotřebou. V tomto režimu pracuje mrazicí oddíl normálně a chladicí oddíl pracuje při teplotách přes +10°C. Vzhledem k této teplotě odstraňte z chladničky všechny rychle se kazící potraviny vyžadující k uchování nižší teploty a zavřete dveře chladničky.

### **Rady pro chlazení potravin**

Při cirkulaci vzduchu v chladničce vznikají oblasti s různou teplotou. Tyto oblasti jsou zvláště vhodné pro uchovávání různých druhů potravin. Umísťujte potraviny tak, aby vzduch mohl kolem potravin volně proudit.

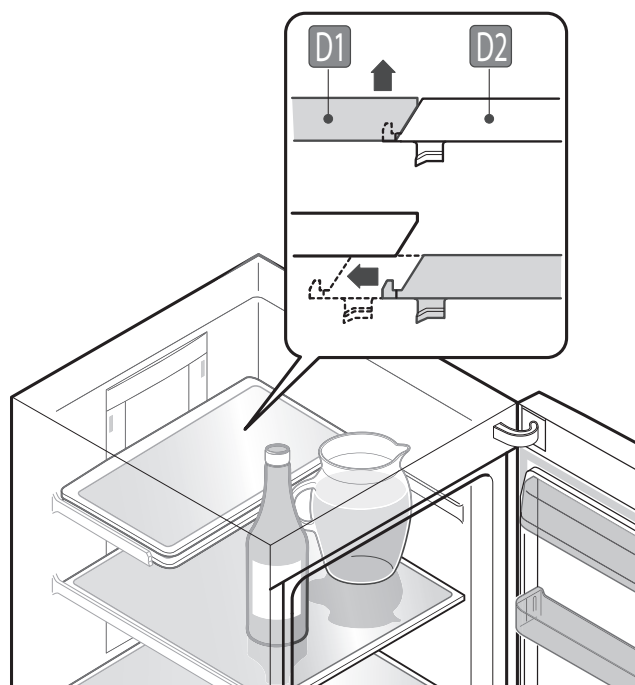
Nejchladnější zóny (vhodné např. pro uchovávání masa) se nachází hned nad zásuvkami na zeleninu. Naproti tomu méně chladné zóny jsou nahoře směrem ven a ve dveřích (ideální pro uchovávání másla či sýrů).

Cirkulace vzduchu uvnitř zásuvek na zeleninu je zajištěna sérií štěrbin, které mohou být na přání uživatele uzavřeny. Rady, jak nejlépe využít chladničku:

- nekládejte horké potraviny ani odpařující se horké tekutiny;
- tekutiny a potraviny absorbující okolní vůně a pachy skladujte v uzavřených nádobách nebo jiných vhodných obalech;
- nekládejte stolní olej v měkkých lahvích do dveří chladničky: v plastu mohou vzniknout praskliny;
- nikdy nezakrývejte větrací otvory nebo mřížky na spodní stěně chladničky či mrazničky.
- Nekládejte do chladničky výbuštiny, hořlavé spreje jako např. butan, propan pentan apod.... a alkohol ukládejte pouze ve svislé poloze v dobře uzavřených lahvích. Zda se jedná o hořlavé plyny nebo tekutiny, které by mohly z obalů náhodně vytéct, zjistíte z informací na obalu, někdy jsou také označeny symbolem plamene.

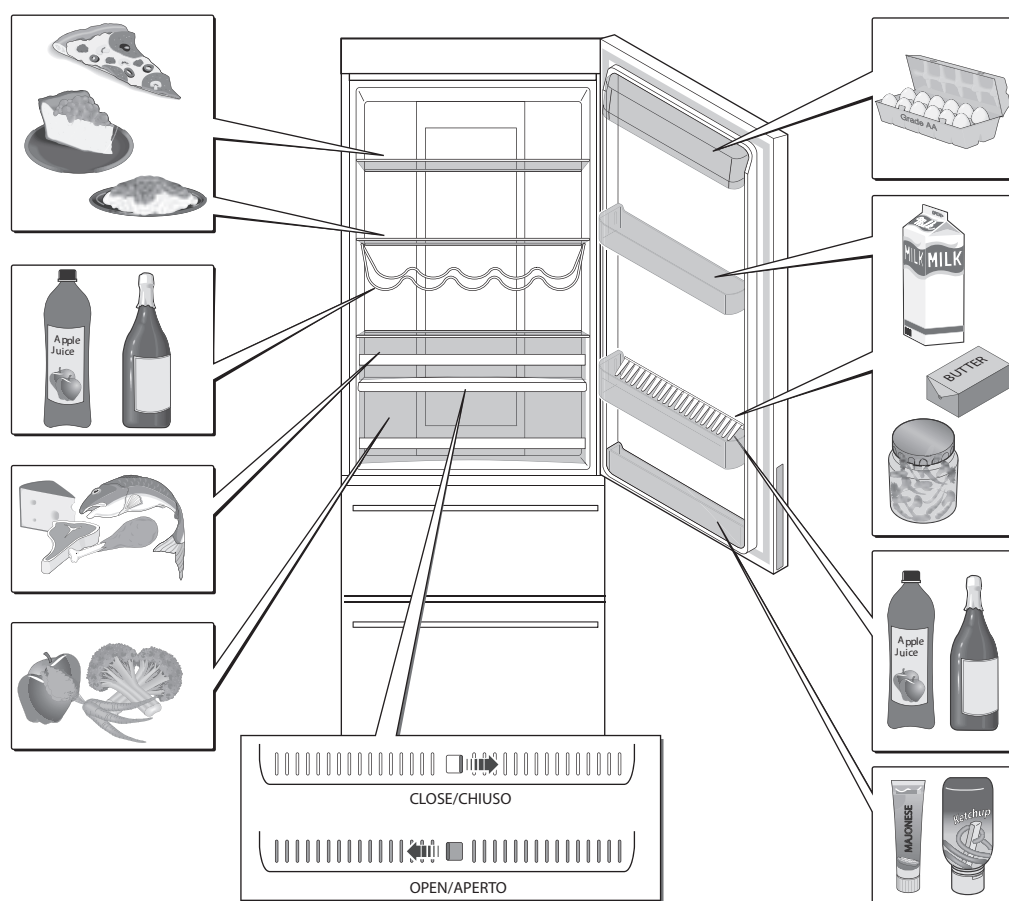
### **Horní police - 2 části**

Snadným postupem, znázorněným na obrázku dole, kdy horní přední skleněnou část (D2) umístíte pod zadní skleněnou část (D1), můžete vytvořit prostor pro chlazení lahví (nebo dalších vysokých lahví) ve svislé poloze.



**Tabulka 3 – Uchování potravin v chladničce**

Potravina	Způsob uchování	Zóna	Trvanlivost
Maso a ryby (různé) Tvrdé sýry	Ochranná folie, hliníkové folie, uzavřené skleněné kontejnery, plastové nebo ocelové nádoby	Zásuvka „kontrola čerstvosti 0°C“	1-2 dny
Vařená jídla, studená jídla, cukrovinky	Uzavřené skleněné, plastové nebo ocelové kontejnery	Jakákoliv zásuvka	1-2 dny
Ovoce a zelenina	Uzavřené balení nebo hromadně	Zásuvky na ovoce/zeleninu	3-4 dny
Banány, brambory, cibule, česnek	Neuchovávejte v chladničce	-	-
Voda, víno, pivo, mléko, ovocné džusy, perlivé nápoje	Potravinové láhve ze skla či plastu	Příhrádka na dveřích	Dle data spotřeby
Nakládané nebo v oleji uložené potraviny, omáčky, máslo, měkké sýry, vejce	Původní balení	Příhrádka na dveřích	Dle data spotřeby
Jogurt	Původní balení	Jakákoliv zásuvka	Dle data spotřeby




### Jak uchovat potraviny – MRAZNIČKA

#### Popis funkce

**Mražení:** funkce hlubokého zmražení je určena k co nejlepšímu uchování nutriční hodnoty potravin umístěných v mrazicím oddíle, garantuje kompletní a rychlejší zmražení.

#### Rady pro mražení potravin

Mrazicí oddíl slouží k uchování již zmražených jídel, k zmrazování malého množství potravin a pro přípravu ledových kostek a zmrzliny.

 **DŮLEŽITÉ:** pro dlouhodobé uchování potravin a zmražení je vyžadována teplota -18°C. Při této teplotě dochází ke snížení činnosti mikroorganismů. Při teplotě nad -10°C, se dostaví proces rozkladu způsobený mikroorganismy, který zkracuje životnost potravin. Jednou rozmražené potraviny můžete proto zmrazit pouze po jejich uvaření.

Užitečné rady:

- Dlouhodobé kvalitní uchování zmražených potravin je možné, jen pokud byly správně skladovány prodejcem;
- Mrazničku otvírejte co nejméně a jen po dobu nezbytně nutnou;
- Zmrazujte pouze kvalitní, čerstvé potraviny – umyté a pečlivě osušené;
- Potraviny, které chcete zmrazit, ukládejte do nižších zásuvek – to je nejchladnější místo mrazničky;
- teplota skladování nesmí být vyšší než -18°C;
- štítek spotřebiče uvádí maximální množství potravin, které lze zmrazit během 24 hodin („mrazicí kapacita“). Vyšší množství snižuje kvalitu zmražení a negativně ovlivňuje kvalitu již zmražených potravin;
- hodláte-li zmrazovat větší množství potravin než 8kg, aktivujte funkci Intenzivní mražení 24 hodin pře samotným mražením;
- zmrazujte malé porce potravin, pečlivě zabalené ve vhodném materiálu (hliníková folie nebo speciální obaly pro zmrazování), dobře přilnuté a uzavřené a balení označte datem spotřeby;
- zmrzlinu a nanuky konzumujte až několik minut po vyjmutí z mrazničky – vyhněte se tak poranění rtů a jazyka. Stejně tak se nedotýkejte vnitřku mrazničky vlhkýma rukama;
- balení musí být suchá, aby vzájemně nepřimrzla;
- balení musí zabránit úniku vzduchu a vlhkosti a tak ochránit potraviny před vysušením či úbytkem vitamínů;
- sáčky nebo fólie musí být měkké, aby dobře přilnuly k obsahu;
- potraviny, které chcete zmrazit uložte tak, aby se nedostaly do kontaktu s již zmraženými potravinami a nezpůsobily jejich rozmrazování;
- jestliže zmrazujete malá množství potravin (1-2kg), není třeba upravovat knoflík termostatu. Chcete-li zmrazit větší množství spusťte funkci Intenzivní mražení. (viz. odstavec „popis funkce chladničky a mrazničky“).



**DŮLEŽITÉ:** neukládejte do mrazničky nebo do míst s nízkou teplotou nápoje v láhvích, zvláště ne sycené. Při zmrznutí se jejich obsah zvětšuje a nádoby mohou prasknout.



**DŮLEŽITÉ:** zvyšování teploty uchovávaných jídel snižuje jejich životnost

- pokud dojde v důsledku nehody (např. výpadku proudu v domácnosti) k rozmražení potravin v mrazničce, byť částečným, musí být potraviny rychle zkonsumovány nebo je lze znovu zmrazit pouze po uvaření.
- V případě kratších výpadků elektřiny (do 6-8 hodin) nedochází k ovlivnění kvality potravin.

#### Výroba ledových kostek

Výrobek je dodáván s jedním nebo více tácky na výrobu ledových kostek; naplňte je ze 3/4 pitnou vodou a uložte zpět do vhodného oddílu. K získání ledu z táček nepoužívejte žádné ostré kovové předměty, ale polijte jejich povrch trochou tekoucí vody.

#### Rady pro rozmrazování potravin

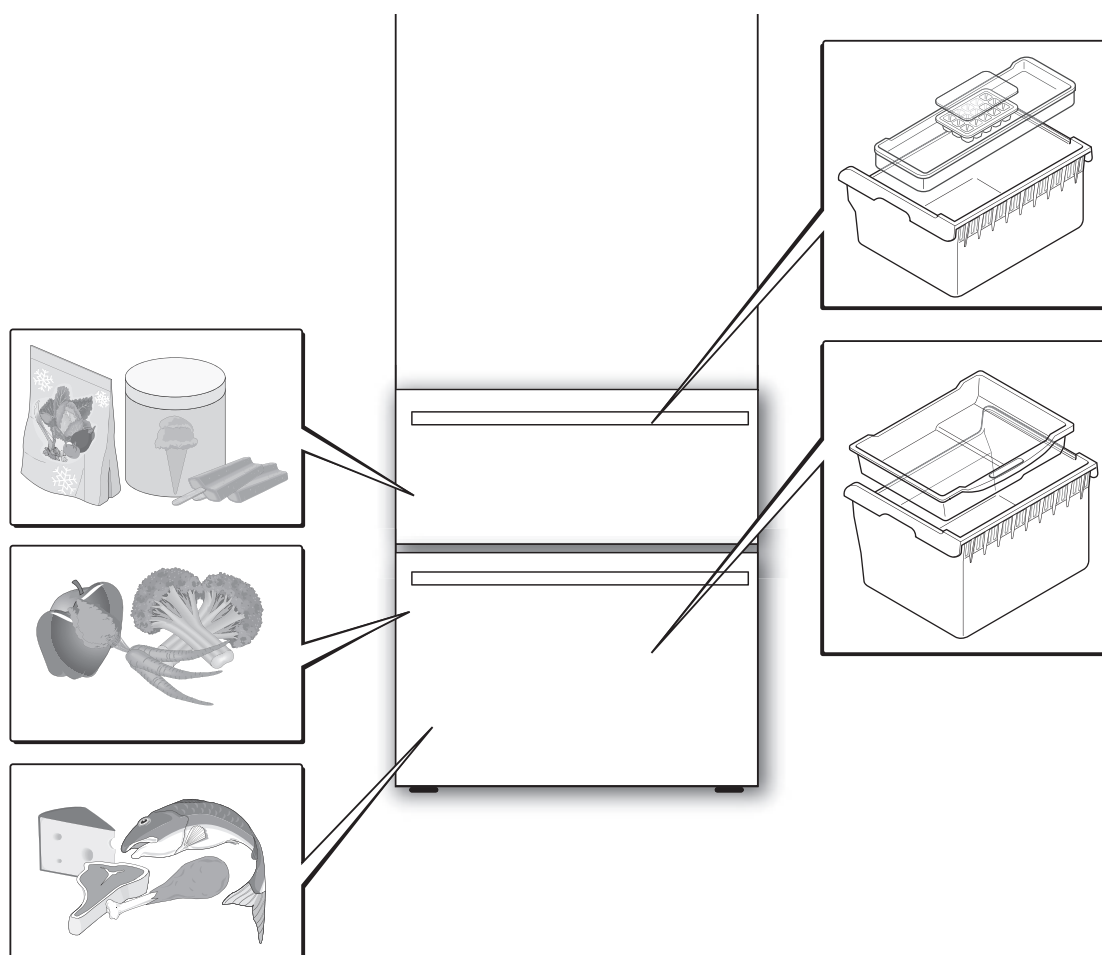
Potraviny kvalitně rozmrazíte v chladničce nebo, pokud chcete rozmrazování urychlit, při pokojové teplotě.

Pokud se jedná o malé kousky potravin, lze je vařit i zmražené, nicméně, musíte počítat s delším časem vaření. Potraviny standardních rozměrů lze také rozmrazovat v mikrovlnné troubě. Rozmražené potraviny se rychle kazí. Měly by proto být zkonsumovány v nejbližších 12-24 hodinách nebo je lze po uvaření znovu zmrazit.



**Tabulka 4 – uchování potravin v mrazničce**

Potravina	Způsob uchování	Zóna	Trvanlivost
Uchování zmražených potravin, ledových kostek a zmrzlin	Původní balení, dobře uzavřené	horní část mrazničky	Dle data spotřeby
Zmražené potraviny: maso a ryby	Původní balení, dobře uzavřené. Kontejnery na potraviny vhodné pro nízké teploty, hermeticky uzavřené. Maximální množství v jednom kontejneru: 2,5kg.	nejlépe ve spodní části mrazničky	Hovězí: 12 měsíců Vepřové: 12 měsíců Mleté vepřové: 6 měsíců Králičí: 6 měsíců Telecí: 9 měsíců Skopové: 9 měsíců Drůbež: 6 měsíců Ryby: 6 měsíců
Zmražené potraviny: Těstovinová jídla, ovoce, zelenina, cukrovinky	Potravinové kontejnery vhodné pro nízké teploty, hermeticky uzavřené. Maximální množství v jednom kontejneru: 1kg	horní část mrazničky	6-12 měsíců



## 7. PRAVIDELNÁ ÚDRŽBA

### Čištění spotřebiče



Před zahájením čištění, odpojte přívodní napájecí kabel.

### Čištění vnitřních částí

Očistěte všechny vnitřní části vlažnou vodou a neutrálním mýdlem, octem nebo uhličitánem sodným a pečlivě osušte. Lze také použít čisticí prostředky určené speciálně pro čištění ledniček, které koupíte každém supermarketu. Nepoužívejte čisticí prostředky nebo prášky agresivní, na bázi sody nebo rozpouštědla, která mohou poškodit povrch. Pro snadnější údržbu vyjměte vnitřní příslušenství (viz. kapitola „demontáž součástí“).

### Demontáž součástí

Pro snadnější čištění je možné demontovat veškeré vnitřní součásti chladničky. Postupujte podle pokynů v jednotlivých obrázcích.

A: Zásuvky mrazničky, zásuvky na ovoce/zeleninu a zásuvka, kontrola čerstvosti 0°C: tyto zásuvky se posouvají po vedeních se zarážkami, které brání tomu, aby došlo k náhodnému vypadnutí zásuvky. Zásuvky vyjměte tak, že je vysunete do  $\frac{3}{4}$ , mírně nadzvednete a v tomto stavu je vysuňte.

B: Dveřní přihrádky: jsou jednoduše přichyceny na vedeních ve dveřích. Tyto přihrádky nadzvedněte a vysouvejte je směrem nahoru.

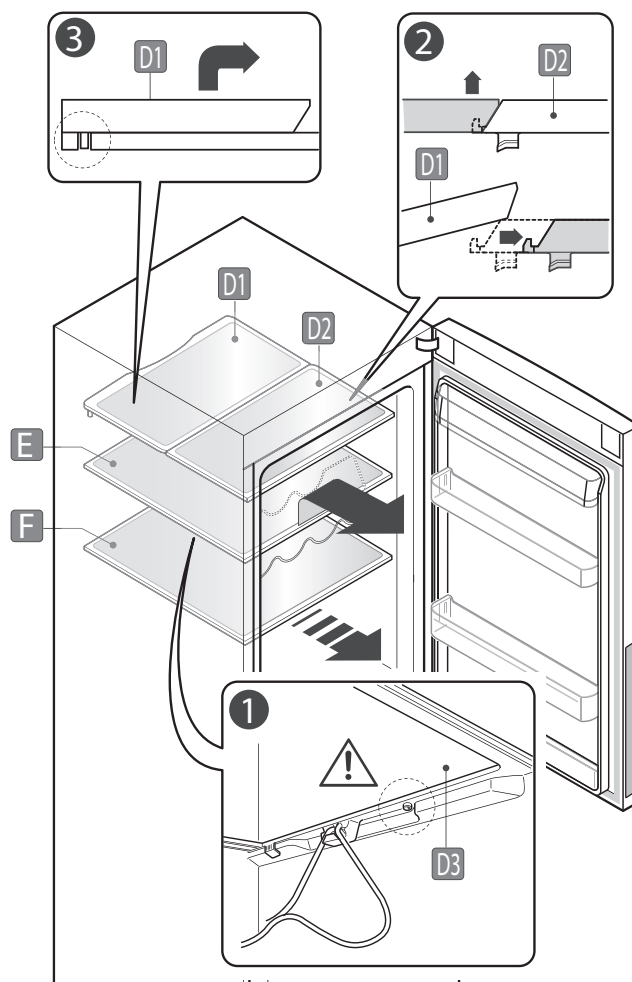
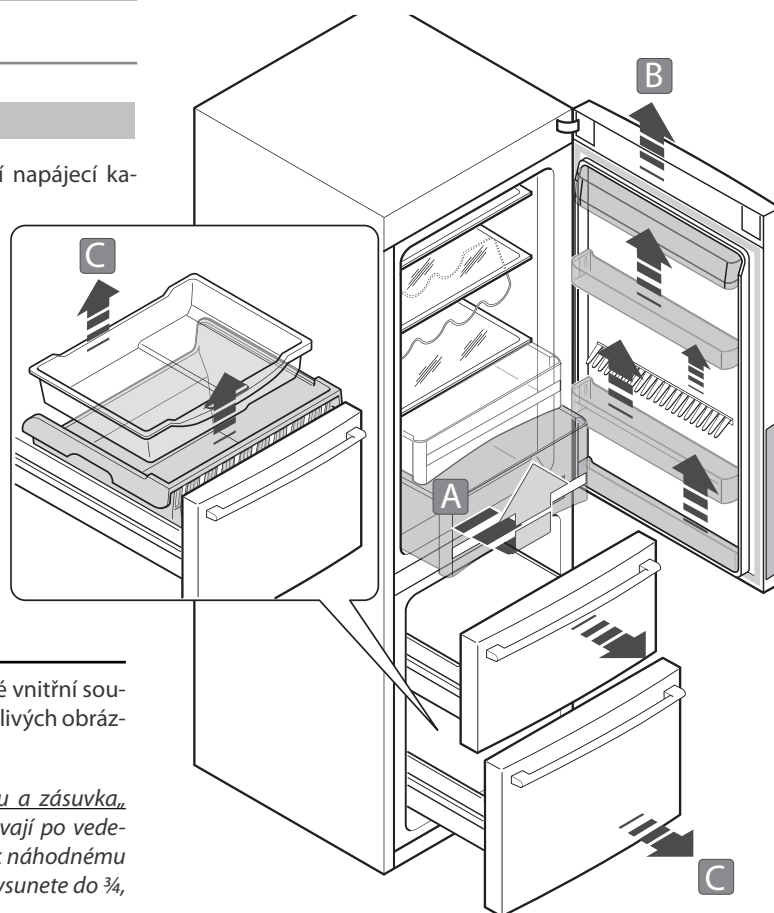
C: Zásuvky mrazničky: tyto nelze z důvodů bezpečnosti zcela vyjmout. Jakmile je vysunete do maximální polohy ①, pohybem nahoru jednoduše vyndejte vnitřní části zásuvek ②.

D. Horní police - 2 části: horní přední část (D2) je spojena se zadní částí, aby nedošlo k pádu jedné z částí (viz detail ②); polici odstraníte tak, že lehce nadzvednete zadní část (D1) a zároveň vytahujete přední část (D2).

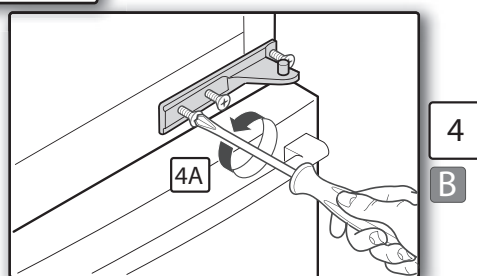
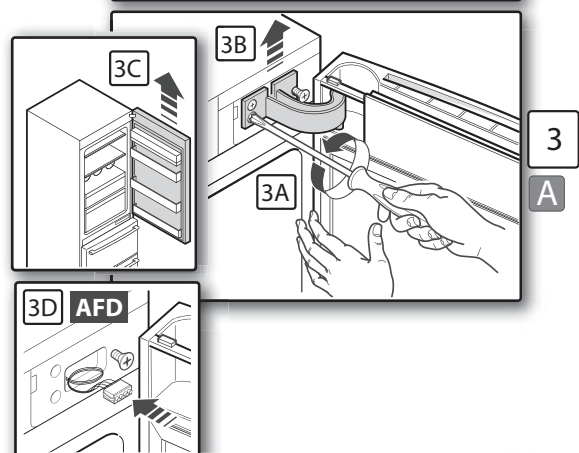
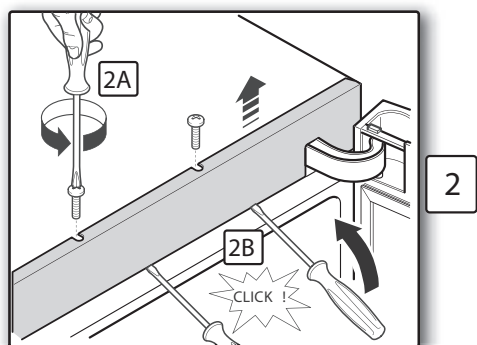
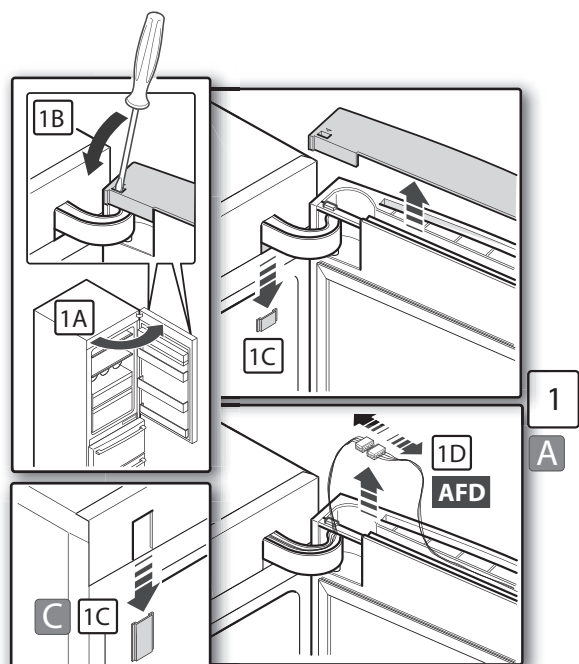
Zadní část (D1) je na koncích opatřena dvěma kolíky, které brání jejímu náhodnému vypadnutí (viz detail ③). Abyste polici vytáhli, nadzvedněte ji a přitahujte k sobě, až ji vytáhnete. Pokud budete vracet polici zpět na místo, přesvědčte se, že jsou obě její části spojeny.

E: Skleněná police s držákem láhví: police se pohybuje ve vedeních, je opatřena dvěma kolíky, které brání jejímu náhodnému vypadnutí (viz detail ①); chcete-li polici vyndat z chladničky, lehce nadzvedněte a v tomto stavu ji vytáhnete.

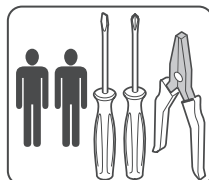
F: Skleněná police: police se pohybuje ve vedeních. Chcete-li ji vyjmout, odstraňte nejprve zásuvku „kontrola čerstvosti 0°C“, lehce nadzvedněte horní část v nadzvednutém stavu ji vytáhnete.



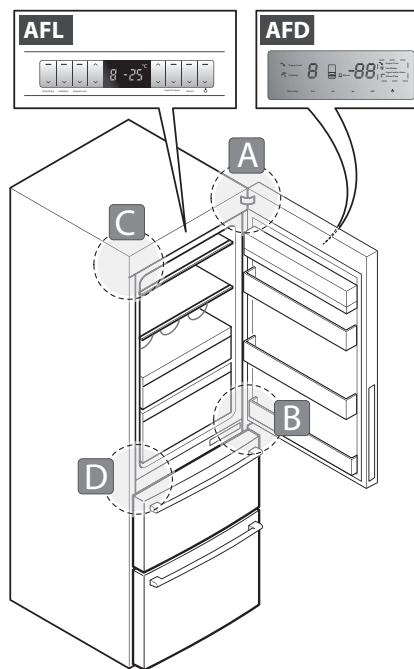
## 8. MIMOŘÁDNÁ ÚDRŽBA



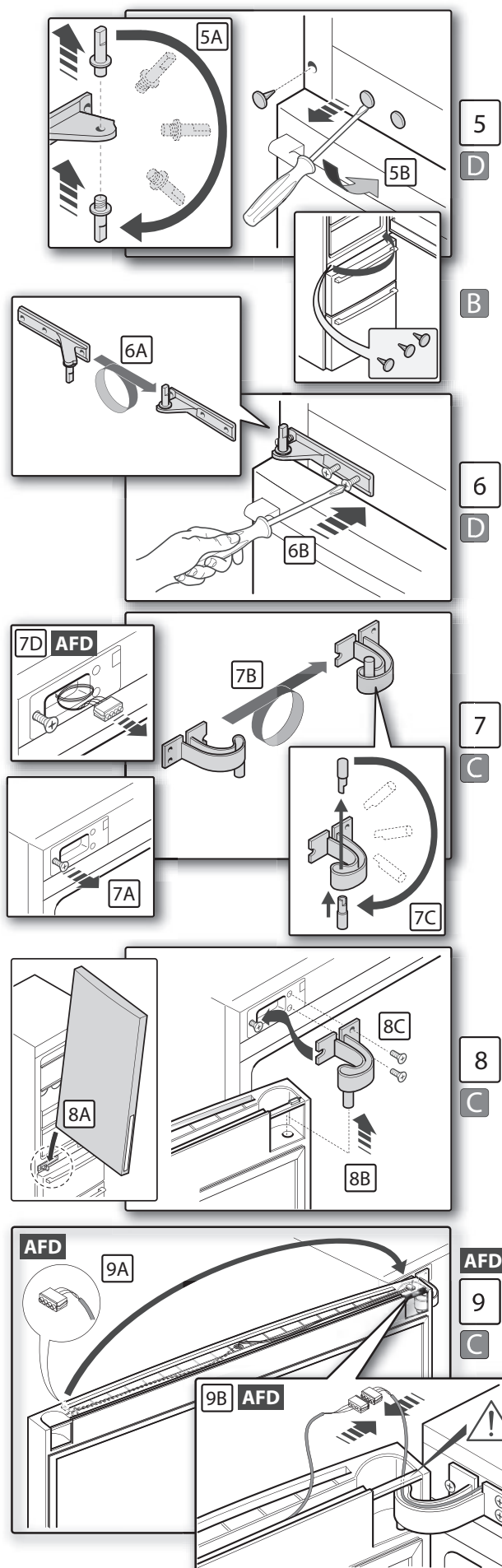
### Otočení dveří: demontáž dveří zprava



Nejprve odpojte spotřebič od přívodu elektrické energie a vyprázdněte.

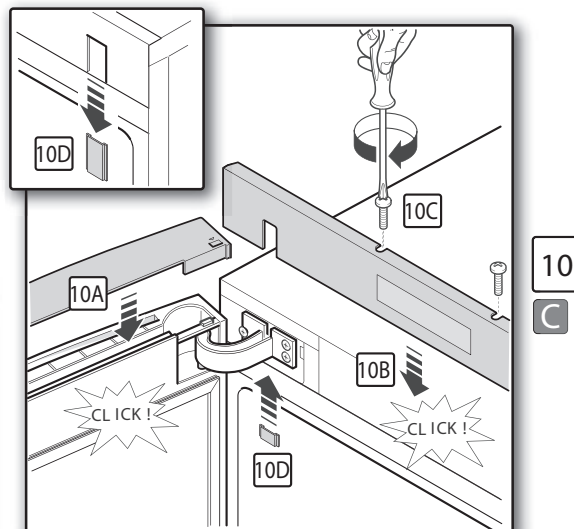


- 1
  - A) Otevřete dveře chladničky;
  - B) běžným šroubovákem uvolníte dvě západky, abyste mohli vysunout pohybem směrem nahoru kryt z horní části dveří;
  - C) běžným šroubovákem vytáhněte směrem dolů západky z pravé a levé strany – západky jsou pod horním pantem, dbejte na to, abyste je nepoškodili;
  - D) jen pro model **AFD**: jemně rozpojte 2 konektory (dva kabely spojují displej na dveřích s vybavením chladničky).
- 2
  - A) Odšroubujte dva šrouby, které drží přední panel umístěný nahoře;
  - B) Abyste jej odstranili, zkuste jej opatrně vypáčit na několika místech šroubovákem, dbejte abyste panel nepoškodili.
- 3
  - A) Zatímco pevně držíte dveře chladničky, odšroubujte dva šrouby, které drží horní pant na levé straně a odšroubujte i třetí šroub umístěný vpravo.
  - B) Horní pant odstraníte tak, že s ním nejprve točíte proti směru hodinových ručiček a pak jej vytáhnete směrem nahoru.
  - C) Vytažením směrem nahoru sundejte dveře chladničky, a uložte je, aniž byste je poškodili.
  - D) jen pro model **AFD**: zaviňte kabel a vložte jej do prostoru za pantem – nesmí nikde vyčnívat a překážet následné montáži předního panelu.
- 4
  - A) Povolte tři šrouby, které drží prostřední pant a odmontujte ho;



**Otočení dveří: montáž dveří zleva.**

- 5 A) Uchopte střední pant a s pomocí kleští vyšroubujte kolík, otočte jej vzhůru nohama a znovu jej připevněte na pant;  
B) S pomocí běžného šroubováku vytáhněte tři kryty děr v prostřední spojovací části a nainstalujte je na pravou stranu.
- 6 A) Vezměte střední panel a otočte ho o 180°;  
B) pomocí šroubů jej připevněte na levou stranu prostřední spojovací části.
- 7 A) Lehce povolte šroub (již připevněný) na levé horní straně chladničky;  
B) Vezměte horní pant a otočte jej vzhůru nohama;  
C) odstraňte kolík (nyní nahoře) z pantu a připevněte ho k jeho dolní části;  
D) jen pro model **AFD**: vytáhněte kabel k displeji z prostoru a nechte ho prozatím viset.
- 8 A) Vezměte dveře chladničky a nasadte je na kolík středního pantu;  
B) Připevněte horní pant na dveře a přibližte jej k jeho pozici na spotřebiči;  
C) Navlékněte otvory v pantu na šrouby na levé straně (povolené v kroku 7A); připevněte pant dvěma šrouby ke spotřebiči.  
Jen pro model **AFD**: provlečte kabel displeje (vytažený v kroku 7D) horním otvorem pantu (sledujte obrázek 9B):
- 9 Jen pro model **AFD**:  
A) převedte kabel displeje umístěný ve štěrbině nad dveřmi chladničky zleva doprava tak, aby byl stále ve štěrbině;  
B) navedte kabel dovnitř pantu otvorem pod rámem dveří a spojte obě části kabelů displeje.
- 10 A) Zacvakněte kryt horní části dveří (který jste předtím demontovali);  
B) Zacvakněte přední panel tak, že postupně zatlačíte na několik míst.  
C) Připevněte dvěma šrouby.  
D) Připevněte západky (které jste předtím uvolnili) na pravé a levé straně.



**9. ODSTRANĚNÍ ZÁVAD**

<b>1. NAPÁJENÍ</b>		
<b>PROBLÉM</b>	<b>HLEDÁNÍ MOŽNÉ PŘÍČINY</b>	<b>ŘEŠENÍ</b>
<b>SPOTŘEBIČ NEFUNGUJE.</b>	<p>PROHLÉDNĚTE NAPÁJECÍ SYSTÉM.</p> <p>PROHLÉDNĚTE, JESTLI JE ZÁSTRČKA PŘÍVODNÍHO KABELU VLOŽENA V ZÁSUVCE.</p> <p>ZKONTROLUJTE, JESTLI PŘÍVODNÍ KABEL A ZÁSTRČKA NEJSOU POŠKOZENY.</p>	<p>KONTAKTUJTE ODBORNÍKA.</p> <p>ZAPOJTE VIDLICI DO ZÁSUVKY.</p> <p>KONTAKTUJTE SERVISNÍ CENTRUM.</p>
<b>2. OSVĚTLENÍ</b>		
<b>PROBLÉM</b>	<b>HLEDÁNÍ MOŽNÉ PŘÍČINY</b>	<b>ŘEŠENÍ</b>
<b>PŘI OTEVŘENÍ DVEŘÍ VNITŘNÍ OSVĚTLENÍ NEFUNGUJE.</b>	<p>VIZ BOD 1;</p> <p>PŘI OTEVŘENÍ DVEŘÍ VNITŘNÍ OSVĚTLENÍ NEFUNGUJE.</p>	<p>POŠKOZENÝ LED PANEL: KONTAKTUJTE SERVISNÍ CENTRUM .</p> <p>VÝMĚNA MUSÍ BÝT PROVEDENA AUTORIZOVANÝM SERVISNÍM CENTREM.</p>
<b>3. PŘEKROČENÍ NASTAVENÉ TEPLoty</b>		
<b>PROBLÉM</b>	<b>HLEDÁNÍ MOŽNÉ PŘÍČINY</b>	<b>ŘEŠENÍ</b>
<b>NEDOSTATEČNÝ CHLADÍCÍ VÝKON CHLADNIČKY.</b>	<p>ZJISTĚTE, ZDA POTRAVINY NEJSOU UMÍSTĚNY PŘÍLIŠ BLÍZKO STĚN CHLADNIČKY, U VĚTRACÍCH OTVORŮ.</p> <p>NESPRÁVNÉ ZAVŘENÍ DVEŘÍ A PŘILNAVOST TĚSNĚNÍ.</p> <p>NESPRÁVNÁ HODNOTA NASTAVENÉ TEPLoty.</p> <p>ZJISTĚTE, ZDA SPOTŘEBIČ NENÍ UMÍSTĚN BLÍZKO ZDROJE TEPLA.</p>	<p>PŘEMÍSTĚTE POTRAVINY VHODNĚJI.</p> <p>ZAVŘETE DVEŘE SPRÁVNĚ A OČISTĚTE TĚSNĚNÍ.</p> <p>NASTAVTE TEPLoty (CHLADNIČKA/ MRAZNIČKA) DLE POKYNŮ V NÁVODU.</p> <p>PŘEMÍSTĚTE SPOTŘEBIČ.</p>
<b>4. HLUK A VIBRACE</b>		
<b>PROBLÉM</b>	<b>HLEDÁNÍ MOŽNÉ PŘÍČINY</b>	<b>ŘEŠENÍ</b>
<b>VIBRACE SPOTŘEBIČE</b>  <b>HLUK KOMPRESORU</b>	<p>ZJISTĚTE, ZDA JE SPOTŘEBIČ STABILNÍ, NOHY JSOU SPRÁVNĚ NASTAVENÉ.</p> <p>ZJISTĚTE, ZDA ZADNÍ STRANA SPOTŘEBIČE NENÍ PŘÍLIŠ BLÍZKO ZDI.</p> <p>HLUK UVNITŘ KOMPRESORU.</p>	<p>PROVEĎTE SPRÁVNÉ NASTAVENÍ NOHOU VHODNÝM NÁŘADÍM.</p> <p>ODSUŇTE SPOTŘEBIČ.</p> <p>KONTAKTUJTE SERVISNÍ CENTRUM.</p>
<b>5. PACHY</b>		
<b>PROBLÉM</b>	<b>HLEDÁNÍ MOŽNÉ PŘÍČINY</b>	<b>ŘEŠENÍ</b>
<b>ZÁPACHY</b>	<p>ZKONTROLUJTE, ZDA POTRAVINY SPRÁVNĚ SKLADUJETE.</p> <p>ZKONTROLUJTE, ZDA UVNITŘ SPOTŘEBIČE NEDOCHÁZÍ K ÚNIKU TEKUTIN.</p> <p>ZKONTROLUJTE, ZDA NA TĚSNĚNÍ NEULPÍVAJÍ ZÁPACHY.</p> <p>SPOTŘEBIČ BYL DLOUHOU DOBU MIMO PROVOZ, DVEŘE PO CELOU DOBU BYLY ZAVŘENÉ.</p>	<p>ZAKRYJTE POTRAVINY NEBO K JEJICH SKLADOVÁNÍ POUŽIJTE PLASTICKÉ KONTEJNERY.</p> <p>OČISTĚTE POLICE A SKLENĚNÉ POVRCHY SAPONÁTEM URČENÝM PRO LEDNIČKY.</p> <p>OČISTĚTE TĚSNĚNÍ OCTOVOU VODOU.</p> <p>ZJISTĚTE PŘÍČINU ZASTAVENÍ FUNKCE SPOTŘEBIČE.</p>

## LIKVIDACE POUŽITÝCH ELEKTRICKÝCH A ELEKTRONICKÝCH ZAŘÍZENÍ



Tento symbol na produktech anebo v průvodních dokumentech znamená, že použité elektrické a elektronické výrobky nesmí být přidány do běžného komunálního odpadu. Ke správné likvidaci, obnově a recyklaci předejte tyto výrobky na určená sběrná místa. Alternativně v některých zemích Evropské unie nebo jiných evropských zemích můžete vrátit své výrobky místnímu prodejci při koupi ekvivalentního nového produktu.

Správnou likvidací tohoto produktu pomůžete zachovat cenné přírodní zdroje a napomáháte prevenci potenciálních negativních dopadů na životní prostředí a lidské zdraví, což by mohly být důsledky nesprávné likvidace odpadů. Další podrobnosti si vyžádejte od místního úřadu nebo nejbližšího sběrného místa.

Při nesprávné likvidaci tohoto druhu odpadu mohou být v souladu s národními předpisy uděleny pokuty.

### **Pro podnikové subjekty v zemích Evropské unie**

Chcete-li likvidovat elektrická a elektronická zařízení, vyžádejte si potřebné informace od svého prodejce nebo dodavatele.

### **Likvidace v ostatních zemích mimo Evropskou unii**

Tento symbol je platný v Evropské unii. Chcete-li tento výrobek zlikvidovat, vyžádejte si potřebné informace o správném způsobu likvidace od místních úřadů nebo od svého prodejce.



Tento výrobek je v souladu s požadavky směrnice EU o elektromagnetické kompatibilitě a elektrické bezpečnosti.

Změny v textu, designu a technických specifikacích se mohou měnit bez předchozího upozornění a vyhrazujeme si právo na jejich změnu.



**Fast ČR, a.s.**  
Černokostelecká 1621  
CZ-251 01  
Říčany u Prahy  
Fax: +420 - 323 204 110  
Tel.: +420 - 323 204 111  
info@fastcr.cz  
<http://www.fastcr.cz>