

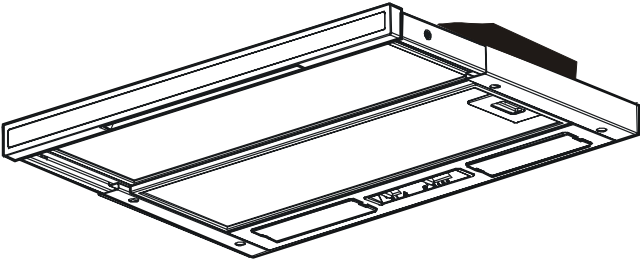
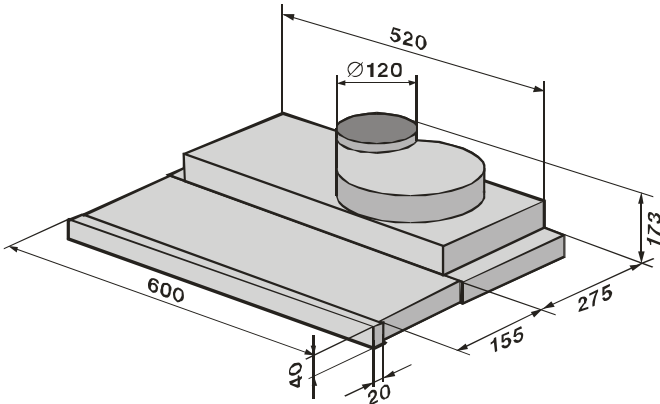
# MORA

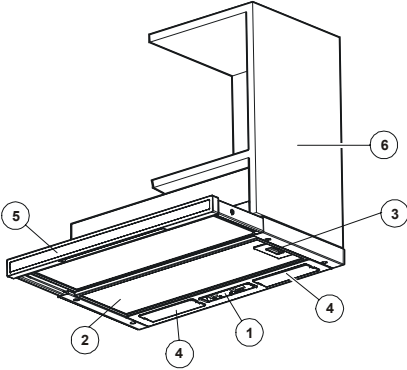
**CZ** ELEKTRICKÝ ODSAVAČ PAR

**SK** ELEKTRICKÝ ODSÁVAČ PÁR

# 5708



CZ	SK
<p>Vážený zákazníku, zakoupil jste si výrobek z naší nové řady odsavačů par. Je naším přáním, aby Vám náš výrobek dobře sloužil. Doporučujeme Vám prostudovat tento návod a výrobek obsluhovat podle pokynů.</p>	<p>Vážený zákazník, zakúpili ste si výrobok z nášho nového radu odsávačov pár. Je naším práním, aby Vám náš výrobok dobre slúžil. Doporučujeme Vám preštudovať si tento návod a výrobok obsluhovať podľa pokynov.</p>
	
DŮLEŽITÉ INFORMACE A DOPORUČENÍ	DÔLEŽITÉ INFORMÁCIE, POKYNY A DOPORUČENIA
<ul style="list-style-type: none"> <li>• Odsavač nesmí být připojen do kouřovodu (do komína). Odsávaný vzduch nesmí být vypouštěn do potrubí, které je použito k odsávání výparů ze zařízení napájených jinou energií než elektrickou.</li> <li>• Spotřebič může být použit buď v odtahové verzi (odtah par do odtahové šachty) nebo po dokoupení uhlíkového filtru v recirkulační verzi (cirkulace přes uhlíkový filtr).</li> <li>• Je-li v provozu současně s odsavačem (v odtahové verzi) v jedné místnosti jiný spotřebič - tepelný zdroj (např. plynový, olejový, naftový, na tuhá paliva), je nutné počítat s tím, že tyto spotřebiče při spalování vytvářejí určitý podtlak. Proto je nutné v těchto případech zajistit dostatečný přísun vzduchu (z vnějšího prostředí).</li> <li>• Pod odsavačem nemanipulujte s otevřeným ohněm (např. flambování atd.)!</li> </ul>	<ul style="list-style-type: none"> <li>• Odsávač nesmie byť pripojený do dymovodu (do komína). Odsávaný vzduch nesmie byť vypúšťaný do potrubia, ktoré je používané k odsávaniu výparov zo zariadení, napájaných inou energiou ako elektrickou.</li> <li>• Spotrebič môže byť použitý buď v odtahovej verzii (odťah pár do odtahovej šachty) alebo, po dokúpení uhlíkového filtra, v recirkulačnej verzii (cirkulácia cez uhlíkový filter).</li> <li>• Ak je s odsávačom (v odtahovej verzii) v jednej miestnosti v prevádzke súčasne iný spotrebič – tepelný zdroj (napr. plynový, olejový, naftový, na tuhé palivá), je nutné počítat s tým, že tieto spotrebiče pri spaľovaní vytvárajú určitý podtlak. Preto je nutné v týchto prípadoch zabezpečiť dostatočný prísun vzduchu (z vonkajšieho prostredia).</li> <li>• Pod odsávačom nemanipulujte s otvoreným ohňom (napr. flambovanie, atď.)!</li> </ul>

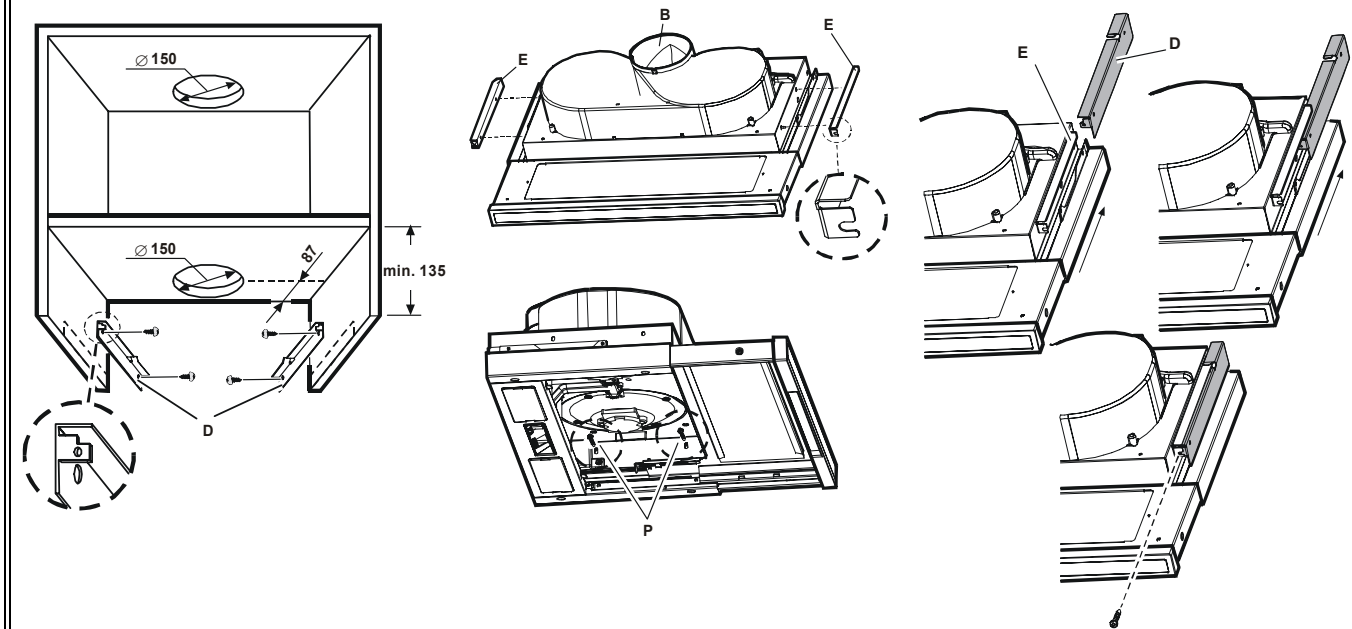
<ul style="list-style-type: none"> <li>• Odsavač nesmí být v přímém dotyku s teplovodními rozvody.</li> <li>• Velké nánosy tuku na filtru proti mastnotám vznikající při smažení musí být pravidelně odstraňovány.</li> <li>• Výměnu filtrů provádějte dle dále uvedeného postupu.</li> <li>• Spotřebič je určen pro obsluhu dospělými osobami.</li> <li>• Spotřebič je určen pro běžný provoz v domácnosti</li> <li>• Výrobce neodpovídá za škody vzniklé chybnou instalací nebo chybným používáním odsavače.</li> </ul>	<ul style="list-style-type: none"> <li>• Odsávač nesmie byť v priamom dotyku s teplovodnými rozvodmi.</li> <li>• Veľké nánosy tuku na filtri proti mastnotám, vznikajúce pri smažení, musia byť pravidelne odstraňované.</li> <li>• Výmenu filtrov urobte podľa ďalej uvedeného postupu.</li> <li>• Spotrebič je určený pre obsluhu dospelými osobami.</li> <li>• Spotrebič je určený pre bežnú prevádzku v domácnosti.</li> <li>• Výrobca nezodpovedá za škody, vzniknuté chybnou inštaláciou alebo chybným používaním odsávača.</li> </ul>	
<p style="text-align: center;"><b>ELEKTRICKÉ PŘIPOJENÍ</b></p>	<p style="text-align: center;"><b>ELEKTRICKÉ PRIPOJENIE</b></p>	
<ul style="list-style-type: none"> <li>• Před instalací spotřebiče se ujistěte, že napětí ve Vaší elektrické síti souhlasí s údaji na výrobním štítku uvnitř spotřebiče.</li> <li>• Spotřebič je vybaven přívodní šňůrou zakončenou vidlicí - třída II. ochrany proti úrazu elektrickým proudem</li> <li>• Spotřebič připojte do zásuvky odpovídající platným normám.</li> </ul>	<ul style="list-style-type: none"> <li>• Pred inštaláciou spotrebiča sa ubezpečte, že napätie vo Vašej elektrickej sieti súhlasí s údajmi na výrobnom štítku vo vnútri spotrebiča.</li> <li>• Spotrebič je vybavený prívodnou šnúrou, zakončenou vidlicou – trieda II. ochrany proti úrazu elektrickým prúdom.</li> <li>• Spotrebič pripojte do elektrickej zásuvky, zodpovedajúcej platným normám.</li> </ul>	
<p style="text-align: center;"><b>POPIS</b></p>	<p style="text-align: center;"><b>POPIS</b></p>	
<ol style="list-style-type: none"> <li>1. Ovládací panel</li> <li>2. Kovový filtr proti mastnotám</li> <li>3. Západa pro uvolnění filtru proti mastnotám</li> <li>4. Osvětlení</li> <li>5. Výsuvný panel</li> <li>6. Skříňka pro zabudování odsavače</li> </ol>		<ol style="list-style-type: none"> <li>1. Ovládací panel</li> <li>2. Kovový filter proti mastnotám</li> <li>3. Svorník pre uvoľnenie filtra proti mastnotám</li> <li>4. Osvetlenie</li> <li>5. Výsuvný panel</li> <li>6. Skrinka pre zabudovanie odsávača</li> </ol>
<p style="text-align: center;"><b>INSTALACE</b></p>	<p style="text-align: center;"><b>INŠTALÁCIA</b></p>	
<p>Vzdálenost mezi odsavačem a varnou deskou nesmí být menší než:</p> <ul style="list-style-type: none"> <li>• 650mm nad elektrickými plotnami a sklokeramickou deskou</li> <li>• 750mm nad plynovými hořáky</li> </ul>	<p>Vzdialenosť medzi odsávačom a varnou platňou nesmie byť menšia ako:</p> <ul style="list-style-type: none"> <li>• 650mm nad elektrickými platničkami a sklokeramickou platňou,</li> <li>• 750mm nad plynovými horákmi</li> </ul>	

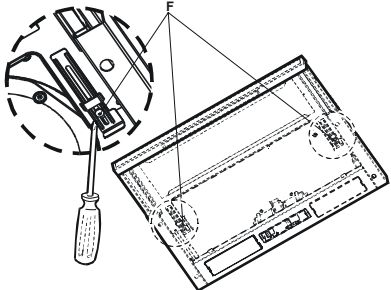
### MONTÁŽ ODSAVAČE PÁR

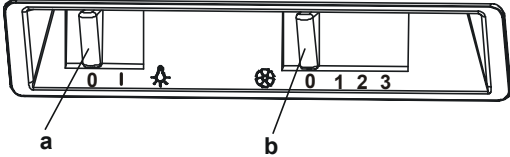
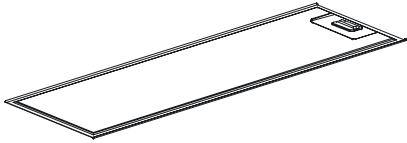
- Upevníte dvěma šroubky konzoly D souběžně se spodní hranou skříňky,
- Vyvrtejte ve stropě skříňky otvor o  $\varnothing 150$  mm pro odtahovou hadici.
- K odsavači upevníte profily E:
  - vytáhněte výsuvný panel,
  - odstraňte kovový filtr proti mastnotám,
  - upevněte z vnitřního prostoru profily E – každý 2 šroubky P.
- Vsuňte odsavač do závěsné skříňky tak, aby profil E byl nad konzolou D. Protáhněte přípojovací kabel otvorem pro odtahovou hadici.
- Upevníte odsavač šroubem v čení strěně obou konzol.
- Nainstalujte elektrický přívod.

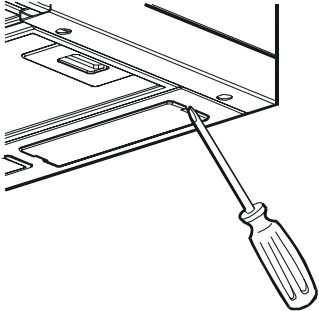

### MONTÁŽ ODSÁVAČA PÁR


- Konzoly D upevníte dvoma skrutkami súbežne so spodnou hranou skrinky.
- V strope skrinky vyvrtajte otvor veľkosti  $\varnothing 150$  mm pre odtahovú hadicu.
- K odsávaču pár pripevnite profily E:
  - vytiahnite výsuvný panel,
  - odstráňte kovový filter proti mastnotám,
  - profil E upevnite z vnútorného priestoru – každý 2 skrutkami P.
- Odsávač pár vsuňte do závesnej skrinky tak, aby profil E bol nad konzolou D. Pripájací kábel pretiahnite otvorom pre odtahovú hadicu.
- Odsávač pár upevnite skrutkou v čelnej stene oboch konzol.
- Nainštalujte elektrický prívod.



<ul style="list-style-type: none"> <li>• Zregulujte délku vysunutí výsuvného panelu podle hloubky vestavné skříňky pomocí šroubků F: <ul style="list-style-type: none"> <li>- uvolněte šroubky F</li> <li>- posuňte opěry podle potřeby dozadu nebo dopředu</li> <li>- upevněte šroubky F</li> </ul> </li> <li>• Nainstalujte odtahovou hadici.</li> <li>• Upevněte zpět filtr proti mastnotám.</li> <li>• Připojte odsavač k elektrické síti a zkontrolujte všechny funkce odsavače par.</li> </ul>		<ul style="list-style-type: none"> <li>• Zregulujte dĺžku vysunutia výsuvného panelu podľa hĺbky vstavanej skrinky pomocou skrutiek F: <ul style="list-style-type: none"> <li>- uvoľnite skrutky F,</li> <li>- posuňte opierky podľa potreby dozadu alebo dopredu,</li> <li>- upevnite skrutky F.</li> </ul> </li> <li>• Nainštalujte odtahovú hadicu.</li> <li>• Upevnite naspäť filter proti mastnotám.</li> <li>• Odsávač pár pripojte k elektrickej sieti a skontrolujte všetky funkcie odsávača pár.</li> </ul>
<p><b>ODTAHOVÁ VERZE</b></p> <ul style="list-style-type: none"> <li>• Při použití odtahové verze jsou výpary vypouštěny do odtahového otvoru odtahovou hadicí, která je připevněna k odsavači.</li> <li>• Odtah je proveden horním vývodem odsavače, na který upevníme odtahovou hadici a její druhý konec upevníme do odtahového otvoru. Průměr odtahové hadice musí být stejný jako průměr přípojovací příruby (Ø 120 mm).</li> </ul>	<p><b>ODTAHOVÁ VERZIA</b></p> <ul style="list-style-type: none"> <li>• Pri použití odtahovej verzie sú výpary vypúšťané do odtahovej šachty odtahovou hadicou, ktorá je prírubou pripojená k odsávaču pár.</li> <li>• Odtah sa uskutočňuje cez horný vývod odsávača pár, na ktorý napojíme odtahovú hadicu a jej druhý koniec vsunieme do odtahového otvoru v stene. Priemer odtahovej hadice musí byť rovnaký ako priemer spojovacej príruby (Ø 120 mm).</li> </ul>	
<p><b>POZOR !</b> U odtahové verze <u>nesmí</u> být v odsavači nainstalován uhlíkový filtr.</p>	<p><b>POZOR!</b> Pre odtahovú verziu <u>nesmie</u> byť v odsávači pár nainštalovaný uhlíkový filter.</p>	
<p><b>RECIRKULAČNÍ VERZE</b></p> <p>Pro recirkulaci je nutné k odsavači par dokoupit uhlíkový filtr. Výpary jsou odsávány přes uhlíkový filtr. Zbaveny pachů jsou vypouštěny do výfukové hadice a přes ni vedeny zpět do místnosti. Výfuková hadice je upevněna jedním koncem na horním vývodu odsavače par a druhým koncem v horní části skříňky.</p> <p>Tato verze se používá v případech, kdy není k dispozici odtahová šachta.</p>	<p><b>RECIRKULAČNÁ VERZIA</b></p> <p>Pre recirkuláciu je nutné k odsávaču pár dokúpiť uhlíkový filter. Výpary sú odsávané cez uhlíkový filter. Zbavené pachů sú vypúšťané do výfukovej hadice a cez ňu vedené späť do miestnosti. Výfuková hadica je upevnená jedným koncom na hornom vývode odsávača pár a druhým koncom v hornej časti skrinky.</p> <p>Táto verzia sa používa v prípadoch, keď nie je k dispozícii odtahová šachta.</p>	
<p><b>POZOR !</b> Pro recirkulaci (filtrační verze) <u>musí</u> být odsavač vybaven uhlíkovým filtrem.</p>	<p><b>POZOR!</b> Pre recirkuláciu (filtračná verzia) <u>musí</u> byť odsávač vybavený uhlíkovým filtrom.</p>	
<p><b>MONTÁŽ RECIRKULAČNÍ VERZE</b></p> <ul style="list-style-type: none"> <li>• Odstraňte kovové filtry proti mastnotám.</li> <li>• Přiložte uhlíkový filtr na motor odsavače a pootočením ve směru hodinových ručiček (cca 10°) upevněte. V případě výměny uhlíkového filtru postupujte v opačném pořadí.</li> <li>• Umístěte zpět kovový filtr proti mastnotám.</li> </ul>	<p><b>MONTÁŽ RECIRKULAČNEJ VERZIE</b></p> <ul style="list-style-type: none"> <li>• Odstráňte kovové filtre proti mastnotám.</li> <li>• Priložte uhlíkový filter na motor odsávača pár a pootočením v smere hodinových ručičiek (cca 10°) upevnite. V prípade výmeny uhlíkového filtra postupujte v opačnom poradí.</li> <li>• Umiestnite naspäť kovový filter proti mastnotám.</li> </ul>	

OVLÁDÁNÍ	OVLÁDANIE	
<p>Odsavač MORA 5708 je vybaven motorem s třemi rychlostmi (stupni výkonu). Volba rychlosti (výkonu) se provádí posuvným knoflíkem (b) v rozmezí 1 až 3. Osvětlení se zapíná posuvným knoflíkem (a). Ovládací panel je umístěn ve spodní části odsavače par.</p>	<p>Odsávač pár MORA 5708 je vybavený motorom s tromi rýchlosťami (stupňami výkonu). Rýchlosť (výkon) sa dá nastaviť posuvným gombíkom (b) v rozpätí 1 až 3. Osvetlenie sa zapína posuvným gombíkom (a). Ovládací panel je umiestnený v spodnej časti odsávača pár.</p>	
		
<p><b>RYCHLOST MOTORU:</b>  Stupeň 1 - nízká rychlost - využití při vaření v jednom hrnci. Kládeme-li - důraz na tichý chod.  Stupeň 2 - střední - vhodná pro běžné vaření  Stupeň 3 - nejvyšší rychlost - vhodná při smažení a vaření pokrmů se silnými výpari i po delší dobu.  Doporučujeme zapnout odsavač před počátkem vaření a po ukončení vaření jej ponechat ještě několik minut v provozu.</p>	<p><b>RÝCHLOSŤ MOTORA</b>  Stupeň 1 - nízka rýchlosť - využitie pri varení v jednom hrnci. Ak kladieme dôraz na tichý chod.  Stupeň 2 - stredná - vhodná pre bežné varenie.  Stupeň 3 – najvyššia rýchlosť - vhodná pri smažení a varení pokrmov so silnými výparmi aj počas dlhšej doby.  Doporučujeme zapnúť odsávač pár pred začatím varenia a po ukončení varenia ho ponechať ešte niekoľko minút v prevádzke.</p>	
<p><b>ÚDRŽBA A ČIŠTĚNÍ</b></p>	<p><b>ÚDRŽBA A ČISTENIE</b></p>	
<ul style="list-style-type: none"> <li>• Při čištění a údržbě odpojte spotřebič od elektrické sítě.</li> <li>• Pravidelná údržba a čištění zajistí výkonnost, spolehlivost a delší životnost odsavače par.</li> <li>• Zvláštní pozornost věnujte filtrům proti mastnotám a uhlíkovým filtrům.</li> </ul>	<ul style="list-style-type: none"> <li>• Pri čistení a údržbe odpojte spotrebič od elektrickej siete.</li> <li>• Pravidelná údržba a čistenie zaručí výkonnosť, spoľahlivosť a dlhšiu životnosť odsávača pár.</li> <li>• Zvláštnu pozornosť venujte filtrom proti mastnotám a uhlíkovým filtrom.</li> </ul>	
<p><b>KOVOVÝ FILTR PROTI MASTNOTÁM</b></p> <ul style="list-style-type: none"> <li>• Kovový filtr proti mastnotám zachycuje tukové částičky.</li> <li>• Kovový filtr musí být čistěn buď ručně nebo v myčce na nádobí (při 65° C) pomocí vhodných saponátů.</li> <li>• Při mytí v myčce na nádobí mohou filtry proti mastnotám mírně změnit barvu, nicméně tato skutečnost neovlivňuje jejich funkčnost.</li> <li>• Filtr proti mastnotám musí být čistěn minimálně 1x za 2 měsíce.</li> <li>• Po umytí nechejte filtr řádně oschnout a teprve potom umístíte zpět do odsavače.</li> </ul>		<p><b>KOVOVÝ FILTER PROTI MASTNOTÁM</b></p> <ul style="list-style-type: none"> <li>• Kovový filter proti mastnotám zachytáva tukové čiastočky.</li> <li>• Kovový filter musí byť čistený buď ručne alebo v umývačke riadu (pri 65° C) pomocou vhodných saponátov.</li> <li>• Pri umývaní v umývačke riadu môžu filtre proti mastnotám mierne zmeniť farbu, táto skutočnosť však neovplyvňuje ich funkčnosť.</li> <li>• Filter proti mastnotám musí byť čistený minimálne 1-krát za 2 mesiace.</li> <li>• Po umytí nechajte filter riadne oschnúť a až potom ho umiestnite späť do odsávača.</li> </ul>

<b>UHLÍKOVÝ FILTR</b> <ul style="list-style-type: none"> <li>• Uhlíkový filtr pohlcuje kuchyňské pachy.</li> <li>• <b>Uhlíkový filtr nesmí být nikdy umýván !</b></li> <li>• Při běžném používání by měl být uhlíkový filtr vyměňován každé 4 měsíce. Při intenzivnějším používání i častěji.</li> </ul>	<b>UHLÍKOVÝ FILTER</b> <ul style="list-style-type: none"> <li>• Uhlíkový filter pohlcuje kuchyňské pachy.</li> <li>• <b>Uhlíkový filter sa nesmie nikdy umývať!</b></li> <li>• Pri bežnom používaní by mal byť uhlíkový filter vymieňaný každé 4 mesiace. Pri intenzívnejšom používaní aj častejšie.</li> </ul>	
<b>UPOZORNĚNÍ !</b> Zachycená mastnota ve filtru nejen ovlivňuje výkon odsavače. Při zanedbané údržbě může také způsobit vznícení! Doporučujeme proto řídit se pokyny k čištění a výměně filtrů .	<b>UPOZORNENIE !</b> Zachytená mastnota vo filtri ovplyvňuje nielen výkon odsávača pár. Pri zanedbanej údržbe môže tiež spôsobiť vznietenie! Preto doporučujeme riadiť sa pokynmi pre čistenie a výmenu filtrov.	
<b>LIKVIDACE UHLÍKOVÝCH FILTRŮ PO UKONČENÍ ŽIVOTNOSTI</b> Použité filtry je možno likvidovat do komunálního odpadu.	<b>LIKVIDÁCIA UHLÍKOVÝCH FILTROV PO UKONČENÍ ŽIVOTNOSTI</b> Použité filtre je možné likvidovať do komunálneho odpadu.	
<b>OSVĚTLENÍ</b> • Odsavač je vybaven osvětlením s žárovkami 2 x 40 W.	<b>OSVETLENIE</b> • Odsávač pár je vybavený osvetlením s žiarovkami 2 x 40 W.	
<b>VÝMĚNA ŽÁROVKY</b> <ul style="list-style-type: none"> <li>• Odpojte odsavač par od elektrické sítě</li> <li>• Mírným tlakem plochého nástroje (šroubovák, kulatý tůž) uvolníte kryt osvětlení</li> <li>• Proveďte výměnu žárovky za stejný typ (max 40 W).</li> <li>• Umístíte zpět kryt osvětlení a mírným tlakem zaklapnete západku.</li> <li>• Připojte k elektrické síti.</li> </ul>		<b>VÝMENA ŽIAROVKY</b> <ul style="list-style-type: none"> <li>• Odpojte odsávač pár od elektrickej siete.</li> <li>• Miernym tlakom plochého nástroja (skrutkovač, zaoblený nôž) uvoľníte kryt osvetlenia.</li> <li>• Urobte výmenu žiarovky za rovnaký typ (max 40 W).</li> <li>• Umiestnite späť kryt osvetlenia a miernym tlakom zaklapnite svorník.</li> <li>• Pripojte k elektrickej sieti.</li> </ul>
<b>ČIŠTĚNÍ</b> <ul style="list-style-type: none"> <li>• Vnitřní a vnější části odsavače par čistěte pravidelně jemnými čistícími prostředky.</li> <li>• Nikdy nepoužívejte brusné čistící prostředky.</li> </ul>	<b>ČISTENIE</b> <ul style="list-style-type: none"> <li>• Vnútornej a vonkajšej časti odsávača pár čistíte pravidelne jemnými čistiacimi prostriedkami.</li> <li>• Nikdy nepoužívajte brusné čistiace prostriedky.</li> </ul>	
<b>ZPŮSOBY VYUŽITÍ A LIKVIDACE OBALU</b>	<b>SPÔSOBY VYUŽITIA A LIKVIDÁCIE OBALOV</b>	
 MORA MORAVIA, s.r.o., se zapojila do integrovaného systému sběru komunálního odpadu ve spolupráci s firmou EKOKOM, a.s. Sběr obalů uložených na sběrných místech ve Vaší obci zaručuje jejich recyklaci.	vlnitá lepenka, baliací papier - predaj zberným surovinám - do zberných kontajnerov na zberný papier - iné využitie polystyrén - do zberných kontajnerov obalová fólia a PE vrecia - do zberných kontajnerov na plasty	

LIKVIDACE SPOTŘEBIČE PO UKONČENÍ ŽIVOTNOSTI	LIKVIDÁCIA SPOTREBIČOV PO UKONČENÍ ŽIVOTNOSTI
	
<p>Tento spotřebič je označen v souladu s evropskou směrnicí 2002/96/EG o nakládání s použitými elektrickými a elektronickými zařízeními (waste electrical and electronic equipment - WEEE). Tato směrnice stanoví jednotný evropský (EU) rámec pro zpětný odběr a recyklování použitých zařízení.</p>	<p>Tento spotřebič je označený v súlade s európskou smernicou 2002/96/EG o nakladaní s použitými elektrickými a elektronickými zariadeniami (waste electrical and electronic equipment - WEEE). Táto smernica stanoví jednotný európsky (EU) rámec pre spätný odber a recyklovanie použitých zariadení.</p>
<p>Spotřebič obsahuje hodnotné materiály, které by měly být po ukončení životnosti opětovně využity - spotřebič prodat do sběrných surovin.</p>	<p>Spotřebič obsahuje hodnotné materiály, ktoré by mali byť po ukončení životnosti spotrebiča opätovne využité. Podľa možnosti spotrebič odovzdajte do zberných surovín alebo na miesto určené obcou na odkladanie odpadu.</p>
REKLAMACE	REKLAMÁCIE
<p>Vyskytne-li se v záruční době na spotřebiči závada, neopravujte ji sami. Reklamací uplatněte v prodejně, ve které jste spotřebič zakoupili nebo u servisních gescí uvedených v záručních podmínkách. <b>Při uplatnění reklamace se řiďte textem ZÁRUČNÍCH PODMÍNEK.</b></p>	<p>Ak sa vyskytne v záručnej dobe na spotrebiči závada, neopravujte ju sami. Reklamáciu si uplatnite v predajni, v ktorej ste si spotrebič zakúpili alebo u servisných gescí, uvedených v záručných podmienkach. <b>Pri uplatňovaní reklamácie sa riadte textom ZÁRUČNÝCH PODMIENOK.</b></p>
<p><b>Poznámka:</b> Výrobce si vyhrazuje právo drobných změn, vyplývajících z inovačních nebo technologických změn výrobu.</p>	<p><b>Poznámka:</b> Výrobca si vyhrazuje právo drobných zmien, vyplývajúcich z inovačných alebo technologických zmien výrobu.</p>



ZÁKLADNÍ TECHNICKÉ ÚDAJE		ZÁKLADNÉ TECHNICKÉ ÚDAJE	
<b>Typ</b>		<b>Typ</b>	<b>5708</b>
Počet motorů		Počet motorov	1
Max. příkon motoru		Max. príkon motora	120 W
Max. příkon odsavače		Max. príkon odsávača pár	200 W
Osvětlení - žárovka		Osvetlenie - žiarovka	2 x 40 W
Elektrické napětí		Elektrické napätie	230 V ~
Třída ochrany proti úrazu elektrickým proudem		Trieda ochrany proti úrazu elektrickým prúdom	II.
Rozměry (mm)		Rozmery (mm)	
Hlučnost		Hlučnosť	56 dBA
Barva – provedení - <b>bílá, hnědá, nerez</b>		Farba – prevedenie - <b>biela, hnedá, nerez</b>	
Filtr proti mastnotám		Filter proti mastnotám	1 ks - kovový
Ovládání		Ovládanie	posuvné
Počet stupňů výkonu		Počet stupňov výkonu	3
Odtah – horní a recirkulace		Odtah – horný a recirkulácia	Ø 120 mm

\*Deklarovaná hodnota emisie hluku tohoto spotřebiča je 56 dB(A), čo predstavuje hladinu A akustického výkonu vzhľadom na referenčný akustický výkon 1 pW.

PŘÍSLUŠENSTVÍ ODSAVAČE		PRÍSLUŠENSTVO ODSÁVAČA PÁR	
HMOŽDINKY A ŠTOUBY PRO MONTÁŽ ODSAVAČE + MONTÁŽNÍ KONZOLY A PROFILY PRO UPEVNĚNÍ VE SKŘÍŇCE		HMOŽDINKY A SKRUTKY PRE MONTÁŽ ODSÁVAČA PÁR + MONTÁŽNE KONZOLY A PROFILY PRE UPEVNENIE V SKRINKE	
PŘÍRUBA SE ZPĚTNOU KLAPKOU		PRÍRUBA SO SPÁTNOU KLAPKOU	
PŘÍSLUŠENSTVÍ ODSAVAČE NA OBJEDNÁVKU		PRÍSLUŠENSTVO NA OBJEDNÁVKU	
Uhlíkový filtr - UF 5708		UHLIKOVÝ FILTER - UF 5708	
OHEBNÉ HLINÍKOVÉ POTRUBÍ Ø 120 (objednací číslo: MV 125/1)		OHYBNÉ HLINÍKOVÉ POTRUBIE ø120 (objednávacie číslo: MV 125/1)	
UPÍNAČÍ KOVOVÉ PÁSKY (objednací číslo: MV 135 spona)		UPÍNAČIE KOVOVÉ PÁSKY (objednávacie číslo: MV 135 spona)	



**GORENJE spol. s r.o.**  
**Obchodní skupina MORA**

Pobočná 1  
**141 00 PRAHA 4**  
**ČESKÁ REPUBLIKA**

Telefon: 244 104 513  
Fax: 261 217 887  
Internet: [www.mora.cz](http://www.mora.cz)  
E-mail: [prodej@mora.cz](mailto:prodej@mora.cz)  
Bezplatná infolinka: 800 105 505

**GORENJE SLOVAKIA, s.r.o.**

Polianky 5a  
**841 01 BRATISLAVA**  
**SLOVENSKÁ REPUBLIKA**

Telefón: +421-2-692 039 54  
+421-2-692 039 39  
Fax: +421-2-692 039 93  
E-mail: [servis@gorenje.sk](mailto:servis@gorenje.sk)  
[obchod@gorenje.sk](mailto:obchod@gorenje.sk)  
[gorenje@gorenje.sk](mailto:gorenje@gorenje.sk)  
Internet: [www.gorenje.com](http://www.gorenje.com)