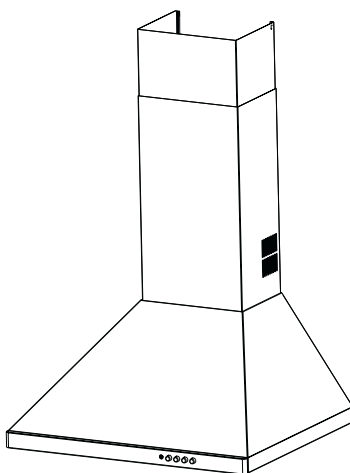


BEKO



Instructions Manual
Bedienungsanleitung
Manuel d'Instructions
Руководство по эксплуатации
Kullanim Kilavuku
Naudojimosi instrukcija
Gebruiksaanwijzing
Brugsvejledning
Εγχειρίδιο οδηγιών
Manual de Instruções
Instrukcja Obsługi
Libret de Instructiuni

CWB 6441 – CWB 9441

Instructions Manual

INDEX

WARNINGS - COMPONENTS	14
INSTALLATION	15
USE - MAINTENANCE	16

Bedienungsanleitung

INHALTSVERZEICHNIS

HINWEIS - KOMPONENTEN.....	17
MONTAGE.....	18
BEDIENUNG - WARTUNG.....	19

Manuel d'Instructions

SOMMAIRE

ATTENTION - COMPOSANTS.....	20
INSTALLATION	21
UTILISATION - ENTRETIEN.....	22

Руководство по эксплуатации

УКАЗАТЕЛЬ

ПРАВИЛА ТЕХНИКИ БЕЗОПАСНОСТИ - ПРИНАДЛЕЖНОСТИ.....	23
УСТАНОВКА	24
КСПЛУАТАЦИЯ - ТЕХНИЧЕСКОЕ ОБСЛУЖИВАНИЕ.....	25

Kullanım Kilavuku

İÇERİKLER

UYARILAR - PARÇALARI	26
MONTAJ	27
KULLANIM - BAKIMI VE TEMİZLENMESİ.....	28

Naudojimosi instrukcija

TURINYS

ĮSPĖJIMAI - DALYS.....	29
MONTAVIMAS.....	30
NAUDOJIMAS - VALYMAS IR PRIEŽIŪRA.....	31

Gebruiksaanwijzing

INHOUDSOPGAVE

AANWIJZINGEN - ONDERDELEN	32
INSTALLATIE	33
GEBRUIK - ONDERHOUD.....	34

Brugsvejledning

INDHOLD

VIGTIGE ANVISNINGER - KOMPONENTER.....	35
INSTALLATION	36
BRUG - VEDLIGEHOLDELSE	37

Εγχειρίδιο οδηγιών

ΠΕΡΙΕΧΟΜΕΝΑ

ΠΡΟΕΙΔΟΠΟΙΗΣΕΙΣ - ΕΞΑΡΤΗΜΑΤΑ.....	38
ΕΓΚΑΤΑΣΤΑΣΗ.....	39
ΧΡΗΣΗ - ΣΥΝΤΗΡΗΣΗ.....	40

Manual de Instruções

ÍNDICE

ADVERTÊNCIAS - COMPONENTES	41
INSTALAÇÃO	42
UTILIZAÇÃO - MANUTENÇÃO.....	43

Instrukcja Obsługi

SPIS TREŚCI

OSTRZEŻENIA - CZĘŚCI SKŁADOWE.....	44
MONTAŻ.....	45
UŻYTKOWANIE – KONSERWACJA	46

Libret de Instrucțiuni

CUPRINS

ATENȚIE! - CONȚINE	47
INSTALAREA.....	48
UTILIZARE - INTRETINERE	49

WARNINGS - COMPONENTS

WARNINGS

This appliance has been designed for use as either an **EXTRACTION** (ducting to the outside) or **RECIRCULATION** (filtering) hood. The measurements contained on the drawings in this booklet refer to two models of cooker hood. Therefore, it is essential that you refer to the correct drawing when taking measurements for installation.

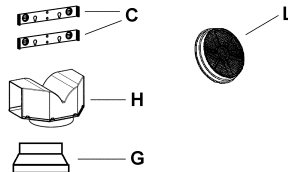
- **The minimum distance between the cooking surface and the metal grease filters on the underside of the hood must be 650mm.**
- **This cooker hood must be installed in accordance with the installation instructions and all requirements must be adhered to.**
- **If the room where the cooker hood is to be used contains a fuel burning appliance such as a central heating boiler then its flue must be of the room sealed or balance flue type.**
- **If other types of flue or appliances are fitted ensure that there is an adequate supply of air to the room.**
- **When the range hood and appliance supplied with energy other than electricity are simultaneously in operation, the negative pressure in the room must not exceed 4 Pa (4×10^{-5} bar).**
- **The ducting system for this appliance must not be connected to any ventilation system which is being used for any other purpose.**
- **The ducting system for this appliance must not be connected to any existing ventilation system which is being used for any other purpose.**
- **Do not leave naked flames or carry out flambè cooking under this cooker hood.**
- **This appliance is not intended for use by persons (including children) with reduced physical, sensory or mental capabilities, or lack of experience and knowledge, unless they have been given supervision or instruction concerning use of the appliance by a person responsible for their safety.**
- **Children should be supervised to ensure that they do not play with the appliance**

CONNECTING THE POWER CABLE TO THE MAINS POWER SUPPLY

Before installation, check that the mains voltage indicated on the rating plate inside the appliance corresponds to the voltage available in your home. If the Hood is not fitted with a plug, fit the power cable with a plug of a type approved for the load indicated on the rating plate; when connecting directly to the mains, insert an omnipolar circuit breaker with a minimum contact aperture of 3mm and a size suitable for the load in question between the appliance and the mains supply, making sure it is of a type that complies with current regulations.

COMPONENTS

- 2 No Wall Brackets **C**
- 1 No 150-120mm Ducting Spigot **G**
- 1 No Air Outlet Connection **H** (Optional)
- 2 No Charcoal Filters **L** (Optional)



INSTALLATION

The cooker hood must be installed centrally over a cooking appliance. The minimum distance between the cooking surface and the metal grease filters on the underside of the hood must be at least 650mm.

To install the hood proceed as follows:

- 1) Drill six 8mm diameter holes at **X1-X2-J** and insert the plastic rawl plugs supplied as illustrated in fig. 2 ensuring the brackets are fitted as shown in the blow up.
- 2) Secure the two brackets **C** to the wall inserting two of the screws supplied through the two holes on line **X1-X2** as illustrated in fig. 2.
- 3) Slide the canopy down the wall to locate the key hole over the washer then secure the canopy to the wall by inserting two of the screws supplied through the two outer holes in the rim of the canopy **J1** and **J2** as illustrated in fig. 3.
- 4) **EXTRACTION OR RECIRCULATION INSTALLATION:**

• EXTRACTION (DUCTED)

When installing the ducted version, connect the hood to the chimney using either a flexible or rigid pipe \varnothing 150 or 120 mm, the choice of which is left to the installer.

- To install a \varnothing 120 mm air exhaust connection, insert the reducer flange **9** on the hood body outlet.
- Fix the pipe in position using sufficient pipe clamps (not supplied).
- Remove any activated charcoal filters.

• RECIRCULATION (FILTERED)

- When the hood is fitted in the recirculation mode the Air Outlet Connection **H** should be fitted as illustrated in fig. 6.
- Fit the (optional) charcoal filters by repeating the following operation on each side of the motor housing. Place the two key hole slots in the filter **L** and turn the filter clockwise to lock the filter in position as illustrated in fig. 7.

WARNING: It is a possible fire hazard if the metal grease filters are not cleaned and the charcoal filters replaced regularly.

Fitting The Chimney

5) FITTING THE CHIMNEY UPPER

To fit the upper chimney **A**, place the top edge of the chimney over the bracket **C** as illustrated in fig. 8 and secure the chimney using two of the 2.9mm self tapping screws provided.

The distance **H** in the height between the fixing holes **X1** and **X2** is determined by the height of the upper chimney **A**.

6) FITTING THE CHIMNEY LOWER

To fit the lower chimney **B**, apply slight force to the two rear edges to increase the width of the aperture, then sleeve the chimney **B** over the chimney **A** as illustrated in fig. 9.

USE - MAINTENANCE

USE

The cooker hood functions are controlled by a series of slider or push button switches mounted on the front of the hood and control the worktop lighting and fan motor speeds. This cooker hood will not remove steam.

1) SLIDER SWITCHES

- A switch controls the worktop lighting - ON/OFF.
- A switch controls the fan speeds - OFF/ON-1-2-3.
- The red neon lamp illuminates when the motor is switched ON .

2) PUSH BUTTON SWITCHES

- A switch controls the worktop lighting - ON/OFF.
- A button switches the motor OFF/ON at the low speed setting.
- A button switches the motor to the medium speed setting.
- A button switches the motor to the high speed setting.
- The red neon lamp illuminates when the motor is switched ON.

3) SPEED SETTINGS

- 1/Low should be selected when simmering or when using only one pan.
- 2/Medium should be selected for cooking when using up to four pans.
- 3/High should be selected when frying or cooking food with a strong odour.

MAINTENANCE

N.B. Before carrying out any kind of maintenance, cleaning or replacing lamps, disconnect the hood from the mains supply.

1. Lighting

Comprises two 40W bulbs. To replace the bulbs, proceed as follows (fig.10): Remove one of the pins at the sides of the lamp cover. Slide the glass towards the side from which the pin has been removed until the opposite edge has been freed, then pull gently downwards. Replace the bulbs and fit the glass again by repeating the above operations in reverse order.

2. Filters

- The metal grease filter should be cleaned every two months or more frequently if the hood is used consistently and can be cleaned in a dishwasher or by hand using a mild detergent or liquid soap. When replacing, ensure that they are dry.
- The charcoal filter cannot be washed and should be replaced at least every 2 months or more frequently if the hood is used consistently.

3. Cleaning

When cleaning the hood, it is recommended to use a damp cloth and mild liquid household cleaner. Never use abrasive cleaning materials.

IMPORTANT: When using a gas hob in connection with the cooker hood never leave the burners of the hob uncovered while the hood is in use or when the pans have been removed. It is very important to follow all instructions for cleaning the hood and filters. There could be a possible fire hazard if the filters are not replaced according to these instructions.

ATTENTION: The manufacturer declines all responsibility for any damage or injury caused as a result of not following the instructions for installation, for maintenance and replacement times of filters indicated (in order to avoid a possible risk of fire when the filters are saturated with grease).

HINWEIS - KOMPONENTEN

HINWEISE

Dieses Gerät ist sowohl als **ABLUFTHAUBE** (Abführung der Luft nach außen), als auch als **UMLUFTHAUBE** (Filtrierung der Dünste im Innern) verwendbar.

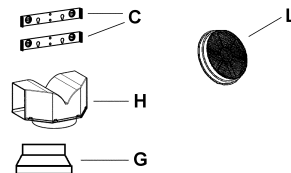
- Der Mindestabstand zwischen Kochfeld und Unterseite der Haube soll 650 mm betragen.
- Wenn die Luft nach Außen abgeführt wird (Abluftbetrieb), muss die Haube nach den folgenden Anweisungen installiert werden.
- Bei gleichzeitigem Betrieb der Dunstabzugshaube im Abluftbetrieb und Feuerstätten darf im Aufstellraum der Feuerstätte der Unterdruck nicht größer als 4 Pa (4×10^{-5} bar) sein.
- Das Abluftrohr der Haube darf keinesfalls an den Rauchabzug von Feuerstätten angeschlossen werden.
- Die Abluftvorschriften der zuständigen Behörden beachten.
- Niemals eine Flamme unter der Dunsthaube unbedeckt lassen.
- Das Gerät entspricht der Schutzklasse II und muss daher nicht geerdet werden.
- Vor Wartungsarbeiten muss das Gerät spannungslos gemacht werden.
- Dieses Gerät darf nicht von Personen, auch Kindern, mit verminderten psychischen, sensorischen und geistigern Fähigkeiten, oder von Personen ohne Erfahrung und Kenntnisse benutzt werden, sofern sie nicht von für ihre Sicherheit verantwortlichen Personen beaufsichtigt und beim Gebrauch des Geräts angeleitet werden.
- Kinder dürfen sich nicht unbeaufsichtigt in der Nähe des Geräts aufhalten und auf keinen Fall mit dem Gerät spielen.

ANSCHLUSS DES STROMKABELS AN DAS NETZ

Vor der Installation muss kontrolliert werden, ob die am Typenschild im Geräteinnern angegebene Netzspannung der Spannung Ihres Haushalts entspricht. Falls das Gerät ohne Stecker ist, muss das Kabel mit einem genormten, für die am Typenschild angegebene Last ausreichenden Stecker versehen werden; bei direktem Anschluss an das Netz muss ein korrekt dimensionierter allpoliger Schalter mit einer Mindestkontaktöffnung von 3 mm zwischengeschaltet werden, der den einschlägigen Vorschriften entspricht.

KOMPONENTEN

- 2 Wandhalterungen **C**
- 1 Reduzierflansch **G**
- 1 Filterstutzen **H** (Option)
- 2 Aktivkohlefilter **L** (Option)



MONTAGE

Die Haube muss mittig über dem Kochfeld installiert werden. Der Mindestabstand zwischen Kochfeld und Unterseite der Haube soll 650 mm betragen.

Für die Installation wie folgt vorgehen:

- 1) 6 Löcher (**X1-X2-J**) mit 8 mm Durchmesser nach den Maßangaben der Abb.1 ausführen.
- 2) Die für die jeweilige Montage mitgelieferten Schrauben und Dübel verwenden.
- 3) Die Wandhalterungen **C** (Abb. 2) mittels der Bohrungen **X1-X2** an der Wand befestigen.
- 4) Die Haube mittels der externen Bohrlöcher **J1** und **J2** (Abb. 3) an der Wand befestigen.
- 5) Montage als **ABLUFTHAUBE** oder **UMLUFTHAUBE**:

ABLUFTBETRIEB

Bei Abluftbetrieb kann die Haube vom Installateur wahlweise mittels Rohr oder Schlauch (\varnothing 150 oder 120 mm) an den Auslass angeschlossen werden.

- Bei Verwendung eines Anschlussrohres \varnothing 120 den Reduzierflansch **9** am Haubenausgang anbringen.
- Das Rohr mit passenden Rohrschellen fixieren. Das hierzu erforderliche Material wird nicht mitgeliefert.
- Eventuell vorhandene Aktivkohlefilter ausbauen.

UMLUFTBETRIEB (OPTION)

- Den Filterstutzen **H** einbauen (Abb. 6).
- Den Aktivkohlefilter **L** (Abb.7) einlegen und durch Drehen im Uhrzeigersinn (um zirka 10°) einrasten lassen. Zum Ausbauen in umgekehrter Reihenfolge vorgehen.

Montage der Kamine:

- 6) Befestigen Sie das obere Kaminteil **A** (Abb. 8) mit den vier beiliegenden, selbstschneidenden Schrauben \varnothing 2,9 mm an den Halterungen **C** (Abb.2/Abb.8). Der Abstand zwischen den Bohrlöchern **X1** und **X2** hängt von der Höhe des oberen Kaminteils **H** ab.
- 7) Um das untere Kaminteil **B** (Abb. 9) anzubringen die beiden Seitenteile leicht auseinanderbiegen und dann an der Haube einsetzen (Abb. 9).

BEDIENUNG - WARTUNG

BEDIENUNG

Die Dunsthaube ist, je nach Modellart, mit verschiedenen Schiebeschaltern oder Drucktasten an der Haubenfront ausgestattet, mit denen die Arbeitsflächenbeleuchtung und die Motorgeschwindigkeit geschaltet werden .

1) Schiebeschaltung

- Ein Schalter schaltet die Beleuchtung ein.
- Ein Schalter steuert die drei Gebläsestufen.
- Eine Kontrolllampe zeigt den Motorbetrieb an.

2) Drucktastenschaltung

- Ein Schalter schaltet die Beleuchtung ein
- Ein Schalter schaltet den Motor ein und aus (niedrigste Stufe).
- Ein Schalter schaltet die mittlere Stufe ein.
- Ein Schalter schaltet die höchste Stufe ein.
- Die rote Kontrolllampe zeigt an, wenn der Motor eingeschaltet ist.

3) Geschwindigkeitsstufen

- 1 / niedrig bei Benutzung einer Kochplatte
- 2 / mittel beim Gebrauch bis zu vier Kochplatten
- 3 / hoch beim Braten oder bei starkem Kochdunst

WARTUNG

N.B. Vor sämtlichen Wartungs- und Reparaturarbeiten bzw. vor Auswechseln der Lampen muss die Stromzufuhr zum Gerät unterbrochen werden.

1. Beleuchtung

Die Beleuchtung besteht aus zwei Lampen zu 40W. Beim Austausch einer Lampe ist wie folgt vorzugehen (**Abb.10**): einen der Stifte an der Lampenabdeckungsseite entfernen. Dann das Glas auf die Seite ohne Stift schieben, bis das gegenüberliegende Ende frei liegt und etwas senken. Die Lampen austauschen und die Glasabdeckung in umgekehrter Reihenfolge wieder montieren.

2. Filter

Je nach Einsatzhäufigkeit müssen die **Metallfettfilter** in angebrachten Zeitabständen (maximal alle 2 Monate) demontiert und mit warmem Seifenwasser bzw. im Geschirrspüler gereinigt und trocken wieder montiert werden (**Aktivkohlefilter** dürfen keinesfalls gewaschen werden, sondern sind alle 2 Monate auszuwechseln).

3. Pflege

Zur Außenreinigung der Haube ein mit Alkohol oder zweckentsprechenden, handelsüblichen Reinigungsmitteln angefeuchtetes Tuch verwenden. Scheuermittel sind zu vermeiden.

WICHTIG: Offene Flammen schädigen die Filter; deshalb wird davon abgeraten, Gaskochstellen ohne Kochtopf brennen zu lassen. Die Maßnahmen zur Reinigung der Haube bzw. der Filter und das Auswechseln der Filter haben verbindlich gemäß unseren Vorschriften und in regelmäßigen Zeitabständen zu erfolgen, um Brandgefahr zu vermeiden.

ACHTUNG: Die Herstellerfirma übernimmt keine Haftung für Schäden, die durch unterlassene Wartung des Fettfilters (alle zwei Monate auswaschen), unterlassenes Auswechseln des Aktivkohlefilters und Nichtbeachtung der obengenannten Anleitungen zur Montage und zum Elektronanschluss entstehen.

ATTENTION - COMPOSANTS

ATTENTION

Cet appareil a été conçu pour être employé en version **ASPIRANTE** (évacuation de l'air vers l'extérieur) ou en version **RECYCLAGE** (air conduite vers l'intérieur).

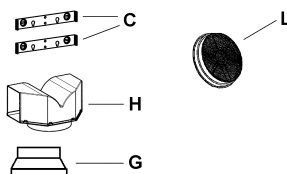
- La distance minimum entre le plan de cuisson et la partie inférieure de la hotte doit être au moins de 650mm.
- Il faut prévoir une aération convenable de la pièce lorsque la hotte et les appareils alimentés avec énergie différente de celle électrique sont utilisés en même temps; la pression négative de la pièce ne doit pas dépasser 4Pa (4×10^{-5} bar).
- L'air recueillie ne doit pas être dirigée dans un conduit utilisé pour la décharge des fumées des appareils alimentés avec énergie différente de celle électrique.
- Respecter les prescriptions des autorités compétentes relatives à la décharge de l'air à évacuer.
- Éviter la présence de flammes libres dans l'espace au dessous de la hotte.
- La hotte a été construite avec isolement en classe II, donc il n'y a pas besoin de la relier à la terre.
- Avant d'effectuer toutes les opérations d'entretien, débrancher l'appareil de l'alimentation électrique.
- Cet appareil ne doit pas être utilisé par des personnes (y compris les enfants) ayant des capacités psychiques, sensorielles ou mentales réduites, ni par des personnes n'ayant pas l'expérience et la connaissance de ce type d'appareils, à moins d'être sous le contrôle et la formation de personnes responsables de leur sécurité.
- Les enfants doivent être surveillés pour s'assurer qu'ils ne jouent pas avec l'appareil.

BRANCHEMENT DU CÂBLE ÉLECTRIQUE AU RÉSEAU

Avant l'installation, vérifier que la tension du réseau indiquée sur la plaquette se trouvant à l'intérieur de l'appareil correspond à la tension électrique de votre habitation. Si la hotte n'est pas munie de fiche électrique, monter une fiche à norme sur le câble d'alimentation qui soit adaptée à la tension indiquée sur la plaquette des caractéristiques. En cas de branchement électrique direct sur le réseau, il faudra placer un interrupteur omnipolaire entre l'appareil et le réseau ayant une ouverture minimum entre les contacts de 3 mm, et adapté à la tension et répondant aux normes en vigueur.

COMPOSANTS

- 2 brides **C**
- 1 bride de réduction **G**
- 1 raccord filtrant **H** (optionnel)
- 2 filtres charbon actif **L** (optionnel)



INSTALLATION

La hotte doit être assemblée au centre du plan de cuisson. La distance minimum entre le plan de cuisson et la surface inférieure de la hotte doit être de 650mm.

Pour l'assemblage de la hotte procéder de la manière suivante:

- 1) Faire n°6 trous (**X1-X2-J**) de 8mm respectant les chiffres indiqués à la fig. 1.
- 2) Pour les différents assemblages utiliser les vis et les vis tamponnées fournies..
- 3) Bloquer l'étrier **C** (fig. 2) à la paroi dans les trous **X1-X2**.
- 4) Fixer la hotte à la paroi dans les trous **J1** et **J2** (fig. 3) .
- 5) Assemblage **ASPIRANTE** ou **FILTRANT**.

• ASPIRANTE

En cas d'installation en version aspirante, brancher la hotte à la tuyauterie de sortie via un tube rigide ou flexible de \varnothing 150 ou 120 mm, au choix de l'installateur.

- En cas de branchement avec un tube de \varnothing 120 mm, insérer le flasque de réduction **9** sur la sortie du corps de la hotte.
- Fixer le tube par des colliers appropriés. Le matériau nécessaire n'est pas fourni.
- Retirer les éventuels filtres anti-odeur au charbon actif.

• FILTRANT (OPTION)

- Insérer le Raccord Sortie Air **H** (fig. 6).
- Assembler les filtres charbon actif **L** (fig. 7) en les centrant dans le support moteur **M** et les bloquer en tournant dans sens horaire (environ 10°) jusqu'à l'arrêt. Pour les opérations de démontage faire les opérations inverses.

- 6) Fixer la cheminée supérieure **A** (fig. 8) à l'étrier **C** (fig. 2/fig. 8) utilisant 4 vis autotaraudeuses de \varnothing 2,9mm en dotation. La distance entre les alésages de fixation **X1** et **X2** est déterminée par la hauteur de la cheminée supérieure **H**.
- 7) Appliquer frontalement la cheminée inférieure **B** (fig. 9) en élargissant légèrement les deux parties latérales et l'insérer ensuite dans la hotte (fig. 9).

UTILISATION - ENTRETIEN

UTILISATION

Nous vous recommandons de faire fonctionner l'appareil quelque temps avant de procéder à la cuisson de n'importe quel aliment, de le laisser fonctionner encore pendant 15 minutes après la cuisson et de toute manière tant que les odeurs n'auront pas disparu.

1) **Bandeau de commandes avec interrupteurs**

- Un interrupteur qui commande l'allumage de l'installation d'éclairage.
- Un interrupteur pour commuter les trois vitesses d'exercice.
- Un voyant général de signalisation moteur en service.

2) **Bandeau de commandes avec touches**

- Une touche qui commande l'allumage du moteur en première vitesse, indiquée pour une circulation d'air continue particulièrement silencieuse, en présence de faibles vapeurs de cuisson.
- Une touche qui commande le moteur en deuxième vitesse, indiquée dans la plupart des conditions d'emploi vu l'excellent rapport entre le débit d'air traité et le niveau de bruit.
- Une touche qui commande le moteur en troisième vitesse, indiquée en cas d'importantes émissions de vapeurs de cuisson, également pendant des périodes prolongées.
- Une touche qui commande l'allumage de l'installation d'éclairage.

ENTRETIEN

N.B. Pour n'importe quelle opération d'entretien et de réparation débranchez l'appareil.

1. **Eclairage**

Il est constitué par deux lampes de 40W. Pour effectuer un remplacement, suivre les instructions suivantes (fig.10): Retirer l'un des goujons qui se trouvent sur les côtés du plafonnier. Faire coulisser le verre sur le côté sans le goujon, jusqu'à dégager la pointe opposée, puis tirer légèrement vers le bas. Remplacer les lampes et remonter le verre en effectuant les opérations décrites ci-dessus à rebours.

2. **Filtres**

A des intervalles plus ou moins fréquents en fonction de leur utilisation, mais en tout cas une fois tous les 2 mois, les filtres métalliques doivent être lavés dans le lave-vaisselle ou à la main dans de l'eau tiède savonneuse (les filtres au charbon actif ne doivent jamais être lavés et doivent être remplacés tous les 2 mois).

3. **Nettoyage**

Pour ce qui concerne le nettoyage externe de la hotte, utiliser un chiffon humide et de l'alcool ou d'autres produits appropriés. N'employez pas de produits abrasifs.

IMPORTANT: Il est obligatoire d'effectuer les opérations de nettoyage de la hotte et des filtres, ainsi que de les remplacer périodiquement selon nos instructions pour éviter les risques d'incendie.

ATTENTION: Le fabricant décline toute responsabilité pour les dommages provoqués par le non entretien des filtres anti-graisse (nettoyage tous les 2 mois) ainsi que par le non remplacement périodiques des filtres à charbon et par le non respect des instructions de montage et de branchement.

ПРАВИЛА ТЕХНИКИ БЕЗОПАСНОСТИ - ПРИНАДЛЕЖНОСТИ

ПРАВИЛА ТЕХНИКИ БЕЗОПАСНОСТИ

Данный прибор спроектирован для использования в качестве вытяжки с **ВЫТЯЖНОЙ ВЕНТИЛЯЦИЕЙ** (отводом воздуха из помещения наружу) или вытяжки с **РЕЖИМОМ РЕЦИРКУЛЯЦИИ** (очищением воздуха с возвратом в то же помещение).

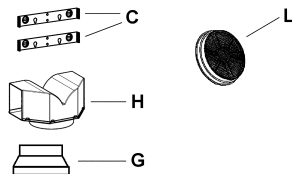
- Минимальное расстояние между варочной панелью и нижней частью вытяжки должно составлять не менее 650 мм.
- Необходимо соблюдать приведенные ниже указания по работе вытяжки с отводом воздуха наружу (режим вытяжной вентиляции).
- Необходимо предусмотреть надлежащую вентиляцию помещения в тех случаях, когда вытяжка и приборы, потребляющие энергию, отличную от электрической, используются одновременно; отрицательное давление в помещении не должно превышать 4 Па (4×10^{-5} бар).
- Нельзя выполнять отвод воздуха через дымоходы, предназначенные для вывода паров и газов от приборов, которые потребляют энергию, отличную от электрической.
- Необходимо соблюдать нормы коммунальных служб по отводу удаляемого воздуха.
- Следует избегать наличия открытого пламени в пространстве под вытяжкой.
- В вытяжке предусмотрена степень изоляции класса II, поэтому нет необходимости выполнять заземление.
- Прежде чем выполнять какие-либо операции по техобслуживанию, необходимо отключить прибор от электрической сети.
- Запрещается пользоваться прибором людям (и детям) с ограниченными психическими, сенсорными и умственными способностями, а также лицам, не обладающим опытом и необходимыми знаниями, без контроля и предварительного обучения пользованием прибора со стороны ответственных за их безопасность лиц.
- Дети должны находиться под надзором взрослых и не играть с прибором.

ПОДКЛЮЧЕНИЕ КАБЕЛЯ ПИТАНИЯ К СЕТИ

Прежде чем произвести установку вытяжки, проверьте соответствие напряжения, указанного на специальной табличке внутри прибора, напряжению сети вашей квартиры. Если на вытяжке отсутствует вилка, установите на кабеле питания стандартную вилку, соответствующую указанному на табличке характеристикам напряжению. В случае прямого подключения прибора к сети между ним и сетью необходимо установить многополюсный выключатель с минимальным разведением контактов 3 мм. Выключатель должен выдерживать нагрузку сети и соответствовать действующим нормам.

ПРИНАДЛЕЖНОСТИ

- 2 крепежные скобы **C**
- 1 переходной фланец **G**
- 1 фильтрующий штуцер **H** (по заказу)
- 2 угольных фильтра **L** (по заказу)



УСТАНОВКА

Вытяжка должна быть установлена над центром варочной панели. Минимальное расстояние между варочной панелью и нижней частью вытяжки должно составлять не менее 650 мм.

Для монтажа вытяжки необходимо выполнить описанные ниже действия.

- 1) Просверлить 6 отверстий (**X1-X2-J**) Ø 8 мм, соблюдая размеры, указанные на Рис. 1.
- 2) Для монтажа воспользоваться винтами и дюбелями, поставляемыми в комплекте.
- 3) Закрепить скобы **C** (Рис. 2) на стене в отверстиях **X1-X2**.
- 4) Закрепить вытяжку на стене во внешних отверстиях **J1** и **J2** (Рис. 3).
- 5) Смонтировать исполнение с **ВЫТЯЖНОЙ ВЕНТИЛЯЦИЕЙ** или **РЕЖИМОМ РЕЦИРКУЛЯЦИИ**

• ВЫТЯЖНАЯ ВЕНТИЛЯЦИЯ

Для установки исполнения с вытяжной вентиляцией подсоединить вытяжку к отводящим трубам посредством жесткой или гибкой трубы Ø150 или 120 мм (на усмотрение лица, выполняющего установку).

- При подсоединении посредством трубы Ø120 мм вставить переходной фланец **9** в выпускное отверстие корпуса вытяжки.
- Закрепить трубу соответствующими трубными зажимами. Необходимые для этого детали не входят в комплект поставки.
- Снять, если имеются, угольные фильтры, предотвращающие появление запахов.

• ИСПОЛНЕНИЕ С РЕЖИМОМ РЕЦИРКУЛЯЦИИ (ПО ЗАКАЗУ)

- Вставить фильтрующий штуцер **H** (Рис. 6).
- Установить угольные фильтры **L** (Рис. 7) и закрепить их, повернув по часовой стрелке (около 10°) до щелчка. Для демонтажа выполнить указанные действия в обратной последовательности.

Монтаж дымоходов

- 6) Закрепить верхний дымоход **A** (Рис. 8) на скобах **C** (Рис. 2/Рис. 8), пользуясь 4 самонарезающими винтами Ø2,9 мм, поставляемыми в комплекте. Расстояние между крепежными отверстиями **X1** и **X2** определяется высотой верхнего дымохода **H**.
- 7) Приложить спереди нижний дымоход **B** (Рис. 9), раздвинув немного две боковые стороны, и вставить его затем в вытяжку (Рис. 9).

КСПЛУАТАЦИЯ - ТЕХНИЧЕСКОЕ ОБСЛУЖИВАНИЕ

КСПЛУАТАЦИЯ

Рекомендуется включать прибор незадолго до начала приготовления пищи и оставлять его работать еще в течение 15 минут после завершения приготовления или до тех пор, пока не будут устранены запахи.

1) Панель управления с выключателями

- Выключатель освещения.
- Переключатель скоростей работы
- Сигнальная лампочка работы двигателя

2) Панель управления с кнопками

- Кнопка включения двигателя на первой скорости. Этот режим обеспечивает воздухообмен с пониженным шумом и используется при небольшом количестве паров и дыма.
- Кнопка включения двигателя на второй скорости. Этот режим пригоден для большинства условий использования благодаря оптимальному соотношению между объемом пропускаемого воздуха и уровнем шумов.
- Кнопка включения двигателя на третьей скорости. Этот режим обеспечивает удаление максимального объема паров и дыма, даже в течение длительного времени.
- Кнопка включения освещения.

ТЕХНИЧЕСКОЕ ОБСЛУЖИВАНИЕ

ВНИМАНИЕ! Прежде чем выполнять любые операции по техобслуживанию, ремонту или замене лампочек, необходимо отключить прибор от электрической сети.

1. Освещение

Для освещения предусмотрено две лампочки мощностью по 40 Вт. Для их замены следует выполнить описанные ниже действия (Рис.10).

Вынуть один из штырей с боковой стороны плафона. Сдвинуть стекло в сторону без штыря до освобождения противоположного конца, затем потянуть слегка книзу. Заменить лампочки и установить стекло, выполнив указанные действия в обратной последовательности.

2. Фильтры

Необходимо достаточно часто (с учетом режима использования вытяжки), но не реже раза в 2 месяца, снимать металлические фильтры и мыть их в теплой мыльной воде или же непосредственно в посудомоечной машине. После этого фильтры необходимо высушить и установить на свое место (угольные фильтры никогда не моются; их следует менять каждые 2 месяца).

3. Чистка

Для чистки внешних поверхностей вытяжки пользоваться мягкой тканью со спиртом или другими подходящими средствами, имеющимися в продаже. Не следует пользоваться абразивными составами.

ВНИМАНИЕ! Наличие открытого огня представляет опасность для фильтров, поэтому не рекомендуется оставлять горелку включенной без установленной сверху посуды. Необходимо выполнять операции по чистке вытяжки и фильтров, а также периодическую замену последних, следуя нашим инструкциям с тем, чтобы избежать опасности пожара.

ВНИМАНИЕ! Фирма-изготовитель не несет ответственности за возможный ущерб, возникший в результате недостаточного ухода за жировым фильтром (мойка каждые два месяца), невыполнения замены угольного фильтра и несоблюдения описанных выше инструкций по монтажу и подключению к электрической сети.

UYARILAR - PARÇALARI

UYARILAR

Bu cihaz **ASPIRATÖRLÜ** (havayı dışarı tahliye eden) yada **FİLTRELİ** (içerideki havayı tekrar aktive eden) model davlumbaz olarak tasarlanmıştır.

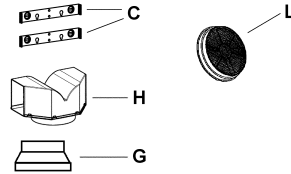
- Tezgâh (setüstü ocak) ile davlumbazın alt kısmı arasındaki mesafe en az 650 mm olmalıdır.
- Davlumbazda havanın dışarı tahliye edildiği (aspiratörlü kullanım şekli) söz konusu olduğunda aşağıdaki talimatlara uyunuz.
- Davlumbaz ile elektrik enerjisinden farklı bir enerji ile çalışan cihazların aynı anda çalışır durumda oldukları mekânda iyi bir havalandırma bulunmasına dikkat ediniz; odanın negatif basıncı (vakumu) 4 atmosfer basıncını aşmamalıdır (4×10^{-5} bar).
- Mekânda toplanan hava, elektrik dışında bir enerji ile çalışan cihazlardan çıkan dumanları tahliye eden kanala-bacaya sevk edilmemelidir.
- Hava tahliyesi ile ilgili olarak yerel yetki mercilerinin yönetmeliklerine uyunuz.
- Davlumbazın altındaki alanda serbest alev bulunmasına engel olunuz.
- Davlumbaz Sınıf II'ye dahil izolasyona sahip olarak imal edilmiştir ve bu nedenle top- rak bağlantısı gerektirmez.
- Tüm bakım işlemlerinden önce cihazın elektrik bağlantısını kesiniz.
- Bu alet, güvenliklerinden sorumlu kişiler tarafından kontrol edilmedikleri veya eğitilmedikleri sürece; fiziksel, duyuşsal ve zihinsel kapasitesinde kısıtlama olan (çocuklar dahil) veya aleti kullanma tecrübesi ve bilgisi olmayan kişiler tarafından kullanılamaz.
- Bebeklerin, aletle oynamadıklarından emin olmak için kontrol edilmeli gerekir.

BESLEME KABLOSUNUN ŞEBEKEYE BAĞLANMASI

Yerleştirmeden önce, şebeke geriliminin cihazın içindeki etikette belirtilen gerilime uygun olduğunu kontrol ediniz. Davlumbazın bir kablosu olmaması durumunda, besleme kablosuna, özellikler etiketinde belirtilen yüke uyarlanmış bir fiş monte ediniz; şebekeye doğrudan elektrik bağlantısı yapılması halinde, cihaz ile şebeke arasına, temaslar arasında minimum 3 mm'lik bir aralığı bulunan, yüke göre boyutlandırılmış ve yürürlükteki norma uygun çok kutuplu bir şalter yerleştiriniz

PARÇALARI

- 2 adet tesbit braketini C
- 1 adet redüksiyon flanşı G
- 1 adet filtre rakoru H (isteğe bağlı)
- 2 adet aktif karbon filtresi L (isteğe bağlı)



MONTAJ

Davlumbaz setüstü ocağın tam merkezine monte edilmelidir. Setüstü ocak ile davlumbazın altı arasındaki mesafe en az 650 mm olmalıdır.

Davlumbazın montajı için şu şekilde hareket ediniz:

- 1) Şekil 1'deki ölçülere uyarak 6 adet 8 mm çapında delik açınız (**X1-X2-J**).
- 2) Muhtelif parçaların montajlarında cihaz donanımındaki vidaları ve dübelleri kullanınız.
- 3) Braketleri **C** (şekil 2) duvardaki deliklere **X1-X2** tesbit ediniz.
- 4) Davlumbazı duvardaki dış deliklere **J1** ve **J2** tesbit ediniz (şekil 3).
- 5) **ASPIRATÖRLÜ** yada **FİLTRELİ** modelin montajı:

• ASPIRATÖRLÜ

Aspiratörlü model montajında Davlumbazı çıkış borusuna seçimi montöre kalmış sert ya da esnek 150 veya 120 mm çapında bir boru ile bağlayınız.

- 120 mm çapında boru ile bağlamak istiyorsanız Redüksiyon Flanşını **9** Davlumbaz Gövdesi Çıkışına takınız.
- Boruyu uygun kelepçelerle tesbit ediniz. Bu malzeme donanımda verilmemiştir.
- Varsa Aktif Karbonlu Koku Filtrelerini çıkarınız.

• FİLTRELİ (OPSİYONEL MODEL)

- Filtre rakorunu **H** takınız (şekil 6).
- Aktif karbonlu filtreleri **L** (şekil 7) saat yönünde (yaklaşık 10° derece) döndürüp klik sesi duyunca takıldıklarını anlayınız. Sökerken bu işlemleri tersine yapınız.

Baca Montajı

- 6) Üst bacayı **A** (şekil 8) braketlere **C** (şekil 2 / şekil 8) donanımdaki 4 adet 2,9 mm.lik vidayı kullanarak sabitleyiniz. Tesbit vidaları arasındaki **X1 - X2** mesafesi üst bacanın boyuna **H** göre belirlenir.
- 7) Ön cepheden, yan taraflarını hafifçe açıp davlumbaza geçirmek suretiyle alt bacayı **B** (şekil 9) monte ediniz (şekil 9).

KULLANIM - BAKIMI VE TEMİZLENMESİ

KULLANIM

Cihazı pişirme başlamadan kısa süre öncesinden çalıştırmanızı ve pişirme işlemi sona erdikten sonra da koku tamamen giderilene kadar yaklaşık 15 dakika çalışır durumda bırakmanızı öneririz.

1) Elektrik düğmeleri bulunan kumanda paneli

- Bir adet aydınlatma düğmesi.
- Bir adet üç farklı çalışma hızı düğmesi.
- Motorun çalışmakta olduğunu gösteren uyarı lambası.

2) Butonlu kumanda paneli

- Motoru birinci hızda çalıştıran bir buton; son derece sessiz çalışarak hava dolaşımı sağlamasıyla mutfakta az duman açığa çıkaran kullanım türüne uygundur.
- Motoru ikinci hızda çalıştıran bir buton; temizlediği hava miktarı ile çıkardığı gürültü arasındaki oran mükemmel olduğundan en sık kullanım türlerine uygun çalışma şeklidir.
- Motoru üçüncü hızda çalıştıran bir buton; Uzun süreli ve çok dumanlı pişirme işlemlerinin yapıldığı türden kullanımlara uygun çalışma şeklidir.
- Bir adet aydınlatma butonu.

BAKIM

Not: Her türlü bakım, onarım ve ampul değiştirme işleminden önce, cihazla elektrik şebekesi arasındaki bağlantıyı kesiniz.

1. Aydınlatma

Aydınlatmayı sağlayan iki adet 40 W ampuldür. Bunları değiştirirken şu şekilde hareket ediniz (şekil 10):

Tavan lambasının kenarlarındaki iki adet pimdendir birini çıkarınız. Camı pimin çıkarılmış olduğu tarafa kaydırınız ve karşı ucu kurtarıp aşağı doğru hafifçe çekiniz. Ampulleri değiştiriniz ve işlemleri tersine yaparak camı takınız.

2. Filtreler

Davlumbazın kullanımına göre sık ya da daha uzun aralıklarla, her halükârda ayda 2 kez geçirmemek suretiyle metalik filtreleri sökmek, sıcak su ve sabunla yıkamak gerekir. Bunları bulaşık makinasında da yıkamak mümkündür ve yerlerine takılmadan önce kurutulmaları lazımdır (aktif karbonlu filtreler kesinlikle yıkanmaz ve 2 ayda bir değiştirilirler).

3. Temizlik

Davlumbazın dış kısımlarının temizlenmesi için alkolle nemlendirilmiş bir bez ya da piyasada bulunan bu işe ait ürünler kullanılır. Aşındırıcı ve yıpratıcı ürünler kullanmayınız.

ÖNEMLİ: Serbest alev filtrelerine zarar verir, bu yüzden ocakları üzerinde tencere olmadan açık bırakmayınız. Filtrelerin ve davlumbazın bakımı, temizliği ve değişmesi gereken filtrelerin vaktinde değiştirilmeleri yangın riskini önlemek için ihmal edilmemelidir.

DİKKAT: Yağ filtrelerinin gerektiği gibi bakım görmemesi (iki ayda bir yıkama), karbon filtrelerinin vaktinde değiştirilmemesi ve montaj ile elektrik bağlantılarının verilen talimatlara uygun olarak yapılmaması neticesinde gerçekleşecek olası hasar ve zararlar karşısında üretici firma hiç bir sorumluluk üstlenmeyecektir.

ĮSPĖJIMAI - DALYS

ĮSPĖJIMAI

Šis įrenginys skirtas naudoti kaip TRAUKOS (į išorę) arba RECIRKULIACIJOS (filtravimo) gartraukis. Instrukcijoje nurodyti brėžinių matavimai yra pateikti dviem viryklės gartraukių modeliams. Labai svarbu, kad atlikdami įrengimo darbus žiūrėtumėte į reikiamą brėžinį.

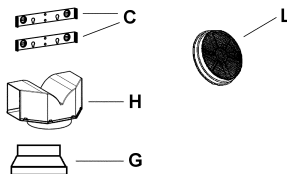
- Minimalus atstumas tarp viryklės paviršiaus ir metalinių riebalų filtrų gartraukio apatinės dalies turi būti 650 mm.
- Šis gartraukis turi būti įrengtas laikantis įrengimo instrukcijų ir visų reikalavimų.
- Jei patalpoje, kurioje bus naudojamas gartraukis, yra degimo įrenginys, naudojantis kurą (pvz., centrinio šildymo boileris), jo dūmtraukis turi būti išvestas iš patalpos ir sandarus.
- Jei yra kitokių dūmtraukių arba įrenginių, pasirūpinkite, kad patalpoje būtų pakankamai oro.
- Kai gartraukis yra naudojamas su įrenginiais, kuriems reikalinga kitokia energijos rūšis (ne elektra), neigiamas slėgis patalpoje neturi viršyti 0,04 mbar, kad gartraukis garų nestumtų į patalpą.
- Šio įrenginio vamzdžių sistema negali būti jungiama prie jokios ventiliacinės sistemos, naudojamos kitam tikslui.
- Šio įrenginio vamzdžių sistema negali būti jungiama prie jokios jau esančios ventiliacinės sistemos, naudojamos kitam tikslui.
- Nepalikite atviros ugnies po gartraukiu, neruoškite patiekalų, apipilamų spiritu ir uždegamų.
- Šis įrenginys nėra skirtas naudoti asmenims (įskaitant vaikus), turintiems fizinio, jautimo arba protinio išsivystymo trūkumų arba neturintiems patirties ir žinių, išskyrus tuos atvejus, kai tokie asmenys yra prižiūrimi arba jiems apie naudojimą paaiškino asmuo, atsakingas už prietaiso saugumą.
- Vaikus turi prižiūrėti suaugusieji, kad vaikai nežaistų su įrenginiu.

ELEKTROS LAIDO JUNGIMAS Į ELEKTROS TINKLĄ

Prieš pastatymą patikrinkite, ar tinklo įtampa, nurodyta prietaiso techninių duomenų lentelėje, atitinka jūsų namuose esančio elektros tinklo įtampą. Jei su prietaisu kištukas nepateiktas, prie elektros laido montuokite kištuką, atitinkantį techninių duomenų lentelėje nurodytą apkrovą; jungdami tiesiogiai į elektros tinklą, įmontuokite daugiapolį grandinės pertraukiklį, kurio minimalus tarpas tarp kontaktų yra 3 mm, o dydis atitinka apkrovą tarp prietaiso ir elektros tinklo; įsitikinkite, ar jo tipas atitinka nustatytus reikalavimus.

DALYS

- 2 sienos laikytuvai **C**
- 1 vamzdyno sistemos kaištis **G** (150–120 mm)
- 1 oro išleidimo jungtis **H** (pasirenkama)
- 2 anglies pluošto filtrai **L** (pasirenkama)



MONTAVIMAS

Gartraukis turi būti įrengtas centrinėje dalyje virš viryklės. Minimalus atstumas tarp viryklės paviršiaus ir metalinių riebalų filtrų gartraukio apatinės dalies turi būti ne mažesnis kaip 650 mm.

Gartraukio įrengimo tvarka

- 1) Išgręžkite šešias 8 mm diametro skylės, nurodytas **X1-X2-J**, ir įdėkite plastmasinius kaiščius taip, kaip parodyta 1 pav., laikikliai turi būti montuojami taip, kaip parodyta padidintame vaizde.
- 2) Pritvirtinkite du laikiklius **C** prie sienos dviem pateiktais varžtais (įkiškite varžtus į skylės linijoje **X1-X2**, kaip parodyta 2 pav.).
- 3) Nuleiskite viršutinę dalį žemyn palei sieną, kad nustatytumėte virš tarpiklio esančią pagrindinę skylę, tada pritvirtinkite viršų prie sienos dviem pateiktais varžtais (varžtus įkiškite į viršutinės išorinės skylės **J1** ir **J2**, kaip parodyta 3 pav.).
- 4) **TRAUKIMO ARBA RECIRKULIACIJOS ĮRENGIMAS**

• TRAUKA (PER VAMZDŽIŲ SISTEMĄ)

Įrengdami traukai skirtą modelį, prijunkite gartraukį prie dūmtraukio naudodami lankstų arba standų \varnothing 150 arba 120 mm vamzdį. Pasirinkimas priklauso nuo įrengimo darbus atliekančio žmogaus.

- Norėdami įrengti \varnothing 120 mm oro šalinimo jungtį, uždėkite reduktoriaus jungę **9** ant gartraukio išėjimo angos.
- Pritvirtinkite vamzdį vamzdžio spaustuvais (nepateikti).
- Išimkite susidėvėjusius anglies pluošto filtrus.

• RECIRKULIACIJA (FILTRAVIMAS)

- Kai gartraukis montuojamas recirkuliaciniam režimui, oro išleidimo angos jungtis **H** turėtų būti tvirtinama taip, kaip parodyta 6 pav.
- Tvirtinkite (pasirenkama) anglies pluošto filtrus pakartodami veiksmus kiekvienai variklio korpuso pusei. Suderinkite dvi pagrindines filtro **L** išpjovas, tada pasukite filtrą pagal laikrodžio rodyklę, kad filtras užsifikuotų reikiamoje padėtyje, kaip parodyta 7 pav. ĮSPĖJIMAS: jei metaliniai riebalų filtrai nevalomi ir anglies pluošto filtrai reguliariai nekeičiami, galimas gaisro pavojus.

Dūmtraukio tvirtinimas

5) VIRŠUTINIO DŪMTRAUKIO DALIES TVIRTINIMAS

Norėdami pritvirtinti viršutinį dūmtraukį **A**, nustatykite viršutinį kraštą virš laikiklio **C**, kaip parodyta 8 pav., ir pritvirtinkite dūmtraukį dviem 2,9 mm savisriegiais.

Atstumas **H** tarp tvirtinimo skylių **X1** ir **X2** nustatomas pagal viršutinio dūmtraukio **A** aukštį.

6) APATINIO DŪMTRAUKIO DALIES TVIRTINIMAS

Norėdami pritvirtinti apatinį dūmtraukį **B**, praplatindami užpakalinius kraštus padidinkite angą, tada pritvirtinkite dūmtraukį **B** virš dūmtraukio **A**, kaip parodyta 9 pav.

NAUDOJIMAS - VALYMAS IR PRIEŽIŪRA

NAUDOJIMAS

Gartraukis valdomas keliais slankaus jungiklio arba mygtukų, sumontuotų ant gartraukio priekio, perjungimais; mygtukai nustato apšvietimą ir ventiliatoriaus variklio greitį. Šis gartraukis nepašalina garų.

1) SLANKŪS JUNGIKLIAI

- Jungiklis nustato viryklės viršaus (kur gaminamas maistas) apšvietimą – ĮJUNGTA / IŠJUNGTA.
- Jungiklis reguliuoja ventiliatoriaus greitį – IŠJUNGTA / ĮJUNGTA 1–2–3.
- Jei raudona neoninė lemputė dega – variklis yra ĮJUNGTA.

2) MYGTUKINIS JUNGIKLIS

- Jungiklis valdo viryklės viršaus (kur gaminamas maistas) apšvietimą – ĮJUNGTA / IŠJUNGTA.
- Mygtuku variklis IŠJUNGIAMAS / ĮJUNGIAMAS, nustatomas mažas greitis.
- Mygtuku variklis perjungiamas į vidutinio greičio nuostatą.
- Mygtuku variklis perjungiamas į didelio greičio nuostatą.
- Jei raudona neoninė lemputė dega – variklis yra ĮJUNGTA.

3) GREIČIO NUOSTATAI

- 1 – mažas greitis pasirenkamas, kai maistas verdamas ant lėtos ugnies arba kai kepamas tik vienoje keptuvėje.
- 2 – vidutinis greitis pasirenkamas, kai maistas verdamas arba ruošiamas keliose keptuvėse.
- 3 – didelis greitis pasirenkamas, kai maistas troškinamas arba ruošiamas maistas, turintis stiprų aromatą.

PRIEŽIŪRA

Įsidėmėkite! Prieš atlikdami priežiūros ir valymo darbus arba prieš keisdami lemputes, išjunkite gartraukį iš elektros tinklo.

1. Apšvietimas

Dvi 40 W lemputės. Kaip keisti lemputes, parodyta 10 pav. Išimkite vieną iš kaiščių, esančių lempos dangčio šone. Stumkite stiklą į tą pusę, iš kurios buvo išimtas kaištis, kol bus atlaisvintas priešingas kraštas, tada švelniai patraukite žemyn. Pakeiskite lemputes ir vėl įdėkite stiklą, kartodami nurodytus veiksmus atvirkštine tvarka.

2. Filtrai

- Metalinis riebalų filtras turi būti valomas kas du mėnesius arba dažniau, jei gartraukis naudojamas nuolat. Gartraukį galima plauti indų plautuvėje arba rankomis naudojant švelnų ploviklį ar skystą muilą. Keisdami filtrus įsitikinkite, kad jie sausi.
- Anglies pluošto filtrai neplaunami ir turi būti keičiami kas 2 mėnesius arba dažniau, jei gartraukis nuolat naudojamas.

3. Valymas

Gartraukį rekomenduojama valyti drėgna šluoste ir švelniu skystu buitiniu valikliu. Niekada nenaudokite abrazyvinių valymo medžiagų.

SVARBU! Jei naudojate dujų degiklį prijungtą prie gartraukio, niekada nepalikite degiklių neuždengtų, kol naudojamas gartraukis arba jei keptuvės buvo nenuimtos. Labai svarbu laikytis visų gartraukio ir filtrų valymo instrukcijų. Jei filtrus keisite nesilaikydami šių instrukcijų, galimas gaisro pavojus.

DĖMESIO! Gamintojas nepriima atsakomybės už žalą arba sužeidimus, kurie įvyko dėl įrengimo, priežiūros ir filtrų keitimo tvarkos (kad būtų išvengta gaisro pavojaus, kai filtrai yra prisigėrę riebalų) instrukcijų nesilaikymo.

AANWIJZINGEN - ONDERDELEN

AANWIJZINGEN

Dit apparaat werd ontworpen om zowel in **AFZUIGVERSIE** (luchtafvoer naar buiten) als ook in **FILTRERENDE VERSIE** (recyclage van de lucht) gebruikt te worden.

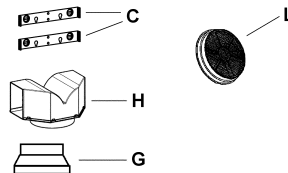
- De minimumafstand tussen het kookvlak en de onderkant van de afzuigkap moet minstens 650mm zijn.
- Neem de volgende voorschriften betreffende de werking van de afzuigkap in acht wanneer de lucht naar buiten wordt geleid. (afzuigversie)
- Er moet voor voldoende verluchting worden gezorgd wanneer de afzuigkap gelijktijdig met andere niet-elektrische apparaten wordt gebruikt; de negatieve druk in het vertrek mag niet meer zijn als 4 Pa (4×10^{-5} bar).
- De verzamelde lucht mag niet in een leiding worden gevoerd die voor de afvoer van rook van niet-elektrische apparaten dient.
- Respecteer de voorschriften van de verantwoordelijke autoriteiten betreffende de luchtafvoer naar buiten.
- Vermijd open vlammen onder de afzuigkap.
- De afzuigkap werd in klasse 2 geïsoleerd; aarden is dus niet noodzakelijk.
- Alvorens enige onderhoudsbeurten uit te voeren, dient u het apparaat stroomloos te maken.
- Dit apparaat mag niet worden gebruikt door personen (inclusief kinderen) met beperkte psychische, sensorische en geestelijke vermogens, of door personen zonder ervaring en kennis, tenzij ze onder toezicht staan of worden geïnstrueerd over het gebruik van het apparaat door personen die verantwoordelijk zijn voor hun veiligheid.
- Kinderen moeten worden gecontroleerd om er zeker van te zijn dat ze niet met het apparaat spelen.

AANSLUITEN VAN DE VOEDINGSKABEL OP HET ELEKTRICITEITSNET

Controleer voor de installatie of de netspanning die op het plaatje in het apparaat is aangegeven overeenstemt met de netspanning in uw woning. Indien de afzuigkap niet is uitgerust met een stekker, moet een genormaliseerde stekker voor het vermogen dat op het gegevensplaatje is aangegeven op de kabel worden gemonteerd. Bij een rechtstreekse elektrische aansluiting op het elektriciteitsnet moet tussen het apparaat en het elektriciteitsnet een meerpoleige schakelaar met een minimale opening tussen de contacten van 3mm worden geplaatst. Deze schakelaar moet gedimensioneerd zijn op het vermogen en voldoen aan de geldende voorschriften.

ONDERDELEN

- 2 beugels **C**
- 1 reduceerflens Ø 150-120mm **G**
- 1 Verbindingsstuk luchttuitlaat **H** (optie)
- 2 koolstoffilters **L** (optie)



INSTALLATIE

De afzuigkap moet in het midden van het kookvlak worden gemonteerd. De afstand tussen het kookvlak en de onderkant van de afzuigkap moet minstens 650mm zijn.

Voor de montage van de afzuigkap gaat u als volgt te werk:

- 1) Boor 6 gaten (**X1-X2-J**) Ø 8mm, gebruik makend van de afmetingen in fig. 1.
- 2) Voor de verschillende montages gebruikt u de meegeleverde schroeven en pluggen.
- 3) Bevestig de beugel **C** (fig. 2) aan de muur in de 4 gaten **X1-X2**.
- 4) Bevestig de afzuigkap aan de muur in de buitenste gaten **J1** en **J2** (fig. 3).
- 5) Installatie **AFZUIG-** of **FILTRERENDE** versie

• AFZUIGVERSIE

Bij installatie in afzuigversie, moet u de wasemkap met de uitlaatleiding verbinden door middel van een starre of buigzame leiding van ø 150 of 120 mm, naar keuze van de installateur.

- Voor verbinding met een leiding van ø120 mm, moet de reductieflens **9** op de uitlaat van de wasemkap worden aangebracht.
- Zet de leiding vast met geschikt leidingklemmen. Het benodigde materiaal wordt niet bij de wasemkap geleverd.
- Verwijder de eventuele geurfilters met actieve koolstof.

• FILTRERENDE VERSIE

- Bevestig het filtrerende tussenschot **H** (fig. 6).
 - Monteer de koolstoffilters **L** (fig. 7) centraal in de moterhouders **M** en blokkeer ze door ze in wijzerzin (ongeveer 10°) te draaien tot aan de stop. Om ze te demonteren voert u de tegengestelde handeling uit.
- 6) Bevestig de hoge lange schouw **A** (fig. 8) aan de beugels **C** (fig. 2/fig. 8) met de 4 meegeleverde schroeven Ø 2,9mm. De afstand tussen de bevestigingsopeningen **X1** en **X2** wordt bepaald door de hoogte van de Verbindingsstuk luchtuitlaat **H**.
 - 7) Breng de lage korte schouw **B** (fig. 9) aan de voorkant aan door hem zijdelings lichtjes open te plooiën en hem dan in de kap te plaatsen (fig. 9).

GEBRUIK - ONDERHOUD

GEBRUIK

Wij adviseren het apparaat al aan te zetten voordat u voedsel gaat bereiden, en het nog 15 minuten na de bereiding te laten, of totdat alle geuren verdwenen zijn.

1) Bedieningspaneel met schakelaars

- Een bedieningsschakelaar voor de verlichting.
- Een schakelaar voor instelling van de afzuigsnelheid.
- Een indicatielampje dat aangeeft dat de motor in werking is.

2) Bedieningspaneel met knoppen

- Een knop om de eerste snelheid van de motor in te schakelen, geschikt voor een bijzonder stille, continue luchtverversing als er weinig kookdampen zijn.
- Een knop om de tweede snelheid van de motor in te schakelen, geschikt voor de meeste gebruiksomstandigheden, gezien de optimale verhouding tussen de hoeveelheid lucht die behandeld wordt en het geluidsniveau.
- Een knop om de derde snelheid van de motor in te schakelen, geschikt om de zwaarste kookdampen tegen te gaan, ook gedurende langere tijd.
- Een knop voor bediening van de verlichting.

ONDERHOUD

N.B. Voor elke onderhoudsbeurt, reparatie of vervanging van de lampen dient het apparaat stroomloos te worden gemaakt.

1. Verlichting

Bestaat uit twee lampjes van 40W. Om deze te vervangen dient u als volgt te werk te gaan (afb.10): Verwijder één van de pennetjes aan de zijkanten van de lampenkap. Verschuif het glas naar de zijde zonder pennetje totdat de punt aan de andere kant vrijkomt, en trek hem vervolgens iets omlaag. Vervang de lampen en monteer het glas weer door de beschreven handelingen omgekeerd uit te voeren.

2. Filter

Op min of meer regelmatige tijdstippen, naar gelang het gebruik van de afzuigkap, maar tenminste elke twee maanden, moeten de metalen filters in lauw zeepwater of in de afwasmachine gewassen worden. Voor u ze terug monteert moeten ze goed droog zijn (de koolstoffilters mogen niet worden gewassen en dienen elke 2 maanden vervangen te worden).

3. Reiniging

Voor de reiniging van de buitenkant van de afzuigkap gebruikt u best een vochtige doek met alcohol of een ander geschikt product. Vermijd het gebruik van schuurmiddelen.

BELANGRIJK: Open vlammen kunnen schade veroorzaken aan de filters, vandaar is het raadzaam geen gasbrander zonder kookpot te laten branden. Het is verplicht de maatregelen ter reiniging van de kap of van de filters in acht te nemen, evenals hun tijdige vervanging volgens onze voorschriften om brandgevaar te voorkomen.

OPGELET: De fabrikant is niet verantwoordelijk voor eventuele schade, ontstaan door het niet opvolgen van bovenvermelde voorschriften i.v.m. het onderhoud van de vetfilter (elke 2 maanden wassen) of de vervanging van de koolstoffilter en het niet respecteren van de aanwijzingen voor montage en elektrische aansluiting.

VIGTIGE ANVISNINGER - KOMPONENTER

VIGTIGE ANVISNINGER

Dette apparat er projekteret til brug som emhætte med **SYSTEM MED AFTRÆKSKANAL** (luftevakuering ud til det fri) eller med **SYSTEM MED RECIRKULATION GENNEM FILTER** (indendørs luftrecirkulation).

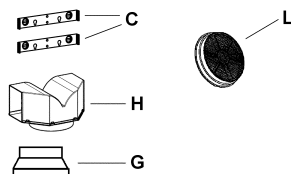
- **Minimumafstand fra kogepladen til emhættens nederste kant skal være mindst 650mm.**
- **Man skal overholde følgende anvisninger for emhættens funktion, når luften føres ud i det fri (system med aftrækskanal).**
- **Man skal sørge for en passende udluftning af lokalet, når emhætten anvendes samtidig med apparater, som benytter anden energi end den elektriske; rummets negative tryk må ikke overstige 4 Pa (4×10^{-5} bar).**
- **Den opsugede luft må ikke udsendes i en kanal, som benyttes til aftræk af røggasser fra apparater, der anvender anden energi end den elektriske.**
- **Man skal overholde de kompetente autoriteters forskrifter for aftræk af udsugningsluft.**
- **Brug ikke åben ild på overfladen under emhætten.**
- **Emhætten er fabrikeret med en isolering af Klasse II og behøver derfor ikke nogen jordforbindelse.**
- **Før et hvilken som helst vedligeholdesindgreb udføres, skal apparatet slås fra strømforsyningen.**
- **Dette apparat må ikke anvendes af personer (derunder børn) med nedsatte psykiske, sensoriske eller sindsmæssige evner, eller personer uden erfaring eller tilstrækkeligt kendskab, med mindre de overvåges eller oplæres i brug af apparatet af personer, der er ansvarlige for deres sikkerhed.**
- **Børn skal overvåges for at undgå, at de leger med apparatet.**

TILSLUTNING AF FORSYNINGSKABLET TIL NETFORSYNINGEN

Før installationen skal man kontrollere, om netspændingen angivet på skiltet med mærkedata inden i apparatet svarer til jeres boligs elforsyning. Skulle emhætten ikke være forsynet med stik, skal der på forsyningskablet indrettes et standardstik beregnet til den belastning, der er angivet på skiltet med mærkedata; i tilfælde af direkte forbindelse til netforsyningen, skal der mellem apparatet og netforsyningen indrettes en retningsuafhængig afbryder, hvis minimale åbning mellem kontakterne udgør 3mm, og som passer til den pågældende belastning og overholder den gældende lovgivning.

KOMPONENTER

- 2 fastspændingsbeslag **C**
- 1 reduktionsstuds **G**
- 1 filtreringssamling **H** (valgfrie)
- 2 lugtabsorberende kulfiltre **L** (valgfrie)



INSTALLATION

Emhætten skal monteres midt for kogepladen. Minimumafstand mellem kogeplade og emhættens underside skal være på mindst 650mm.

Ved montering af emhætten går man frem, som følger:

- 1) Bor 6 huller (**X1-X2-J**) på Ø 8mm, idet man overholder målene angivet på fig. 1.
- 2) Monteringen udføres ved brug af de forskellige medleverede skruer og rawlplugs.
- 3) Montér beslagene **C** (fig. 2) på væggen i hullerne **X1-X2**.
- 4) Fastspænd emhætten til væggen i de yderste huller **J1** og **J2** (fig. 3).
- 5) Montér udsugningsgruppen med **SYSTEM MED AFTRÆKSKANAL** eller **SYSTEM MED RECIRKULATION GENNEM FILTER** :

• SYSTEM MED AFTRÆKSKANAL

Ved installation af system med aftrækskanal tilsluttes emhætten udsugningskanalen ved hjælp af et stift eller fleksibelt rør med en diameter på 150 eller 120 mm, alt efter installatørens valg.

- Ved tilslutning med et rør på ø120 mm, skal der indsættes en reduktionsstuds **9** på emhættens udsugningshul.
- Fastspænd røret med specielle rørklemmer. Dette materiale medleveres ikke.
- Fjern eventuelle lugtabsorberende kulfiltre.

• SYSTEM MED RECIRKULATION GENNEM FILTER (VALGFRI Version)

- Indsæt filtreringsssamlingen **H** (fig. 6).
- Montér de lugtabsorberende kulfiltre **L** (fig. 7) og blokér dem ved at dreje med uret (cirka 10°), indtil der mærkes et stop. Ved afmontering drejes den modsatte vej.

Montering af skorsten

- 6) Fastspænd den øvre skorsten **A** (fig. 8) til beslagene **C** (fig. 2/ fig. 8) ved brug af de 4 specialskruer på Ø2,9mm, som medleveres. Afstanden mellem fastspændingshullerne **X1** og **X2** afhænger af højden på den øvre skorsten **H**.
- 7) Montér den nedre skorsten **B** (fig. 9) foran ved at udvide de to sidestykker let og indsæt den derefter i emhættens skærm (fig. 9).

BRUG - VEDLIGEHOLDELSE

BRUG

Det tilrådes at tænde for emhætten lidt før madlavningen påbegyndes og at lade den fortsætte med at køre i ca. 15 minutter bagefter, eller indtil al madlugt er forsvundet.

1) Betjeningspanel med afbrydere

- En kontakt, der tænder og slukker for belysningen.
- En kontakt, der styrer de tre funktionshastigheder.
- En signallampe for tændt motor.

2) Betjeningspanel med trykknapper

- En trykknop, der indstiller motoren på første hastighed, som er velegnet for en kontinuerlig og særligt lydløs udskiftning af luften, når der kun forefindes lidt stegeos.
- En trykknop, der indstiller motoren på anden hastighed, som er velegnet under de fleste arbejdsforhold, da forholdet mellem luftudskiftning og støjniveau er optimalt.
- En trykknop, der indstiller motoren på tredje hastighed, som kan klare meget kraftig mados og damp, også over længere tid.
- En trykknop, som tænder og slukker for belysningen.

VEDLIGEHOLDELSE

BEMÆRK: Før et hvilket som helst indgreb ved vedligeholdelse, reparation eller eventuel udskiftning af pære, skal apparatet slås fra strømforsyningen.

1. Belysning

Denne består af to pærer på 40 W. Skal disse udskiftes, går man frem, som følger (fig.10):

Fjern en af tappene på siden af lampeglasholderen. Lad glasset glide over mod siden uden tap, indtil den modsatte ende er fri og træk derefter forsigtigt nedad. Udskift pærerne og monter glasset igen ved at gøre det modsatte.

2. Filtre

Metalfiltrene skal med regelmæssige mellemrum, i henhold til hvor ofte emhætten bruges og i alle tilfælde en gang hver anden måned, afmonteres og rengøres med varmt sæbevand eller direkte i opvaskemaskine, hvorefter de tørres og påmonteres igen (kulfiltrene må absolut ikke vaskes og skal udskiftes hver 2. måned).

3. Rengøring

For den udvendige rengøring af emhætten benyttes en fugtig klud med sprit eller et andet egnet produkt, som findes i handlen. Man skal absolut undgå brug af skuremidler.

VIGTIGT: Brug af åben ild er skadeligt for filtrene, så derfor frarådes det at lade et gasblus være tændt uden gryde. Det påbydes at udføre rengøringen af emhætte og filtre, samt disses periodevise udskiftning, i henhold til vores anvisninger, for at undgå risiko for ildebrand.

BEMÆRK: Producenten kan ikke gøres ansvarlig for eventuelle skader, der måtte opstå p.g.a. manglende vedligeholdelse af fedtfilter (rengøring hver anden måned) og udskiftning af kulfilter eller af mangel på overholdelse af ovenstående anvisninger for montering af emhætte og tilslutning til strømforsyning .

ΠΡΟΕΙΔΟΠΟΙΗΣΕΙΣ - ΕΞΑΡΤΗΜΑΤΑ

ΠΡΟΕΙΔΟΠΟΙΗΣΕΙΣ

Η συσκευή έχει μελετηθεί για να χρησιμοποιείται ως απορροφητήρας **ΑΠΑΓΩΓΗΣ** (απαγωγή του αέρα στο εξωτερικό) ή **ΑΝΑΚΥΚΛΩΣΗΣ** (ανακύκλωση του αέρα στο εσωτερικό).

- Η ελάχιστη απόσταση μεταξύ της επιφάνειας των εστιών και του κάτω μέρους του απορροφητήρα πρέπει να είναι τουλάχιστον **650mm**.
- Τηρείτε τις οδηγίες που ακολουθούν σχετικά με τη λειτουργία του απορροφητήρα για την απαγωγή του αέρα στο εξωτερικό. (μοντέλο απαγωγής)
- Όταν ο απορροφητήρας ή συσκευές που τροφοδοτούνται με άλλες πηγές ενέργειας εκτός της ηλεκτρικής χρησιμοποιούνται ταυτόχρονα, πρέπει να προβλέπεται κατάλληλος αερισμός του χώρου. Η αρνητική πίεση του δωματίου δεν πρέπει να υπερβαίνει τα **4 Pa** (4×10^{-5} bar).
- Ο αέρας απαγωγής δεν πρέπει να καταλήγει σε αγωγό που χρησιμοποιείται για την απαγωγή των καπναερίων συσκευών που τροφοδοτούνται από άλλες πηγές ενέργειας εκτός της ηλεκτρικής.
- Τηρείτε τους κανονισμούς των αρμόδιων αρχών αναφορικά με την εκκένωση του αέρα για απαγωγή.
- Αποφύγετε την παρουσία ελεύθερης φλόγας στο χώρο κάτω από τον απορροφητήρα.
- Ο απορροφητήρας κατασκευάζεται με μόνωση Κλάσης Π και κατά συνέπεια δεν απαιτεί σύνδεση γείωσης.
- Πριν από τις επεμβάσεις συντήρησης, αποσυνδέετε τη συσκευή από την ηλεκτρική τροφοδοσία.
- Αυτή η συσκευή δεν πρέπει να χρησιμοποιείται από άτομα (συμπεριλαμβανομένων των παιδιών) με μειωμένες ψυχικές ή διανοητικές ικανότητες, ή από άτομα χωρίς πείρα και γνώση, εκτός εάν ελέγχονται ή εκπαιδεύονται στη χρήση της συσκευής από άτομα που ευθύνονται για την ασφάλειά τους.
- Τα παιδιά πρέπει να επιβλέπονται ώστε να εξασφαλιστεί ότι δεν παίζουν με τη συσκευή.

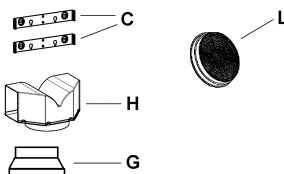
ΣΥΝΔΕΣΗ ΗΛΕΚΤΡΙΚΟΥ ΚΑΛΩΔΙΟΥ ΣΤΟ ΔΙΚΤΥΟ

Πριν την εγκατάσταση, βεβαιωθείτε ότι η τάση τροφοδοσίας που αναγράφεται στην πινακίδα στο εσωτερικό της συσκευής, αντιστοιχεί στην τάση του δικτύου της κατοικίας σας. Σε περίπτωση που ο απορροφητήρας δεν διαθέτει φως, τοποθετήστε στο ηλεκτρικό καλώδιο ένα φως εγκεκριμένου τύπου για το φορτίο που αναγράφεται στην πινακίδα χαρακτηριστικών. Σε περίπτωση άμεσης ηλεκτρικής σύνδεσης με το δίκτυο πρέπει να παρεμβάλλεται μεταξύ συσκευής και δικτύου πολυπολικός διακόπτης με ελάχιστο άνοιγμα μεταξύ των επαφών 3mm, διαστασιοποιημένος για το φορτίο και σύμφωνα με τους ισχύοντες κανονισμούς.

ΕΞΑΡΤΗΜΑΤΑ

2 στηρίγματα στερέωσης C

- 1 φλάντζα συστολής **G**
- 1 ρακόρ φίλτραρίσματος **H** (προαιρετικά)
- 2 φίλτρα ενεργού άνθρακα **L** (προαιρετικά)



ΕΓΚΑΤΑΣΤΑΣΗ

Ο απορροφητήρας πρέπει να τοποθετηθεί στο κέντρο της επιφάνειας εστιών. Η ελάχιστη απόσταση μεταξύ της επιφάνειας των εστιών και του κάτω μέρους του απορροφητήρα πρέπει να είναι 650mm.

Για την τοποθέτηση του απορροφητήρα ενεργήστε ως εξής:

- 1) Ανοίξτε 6 τρύπες (**X1-X2-J**) Φ 8mm τηρώντας τις αποστάσεις της εικ. 1.
- 2) Για την τοποθέτηση χρησιμοποιήστε τις βίδες και τα ούπα του εξοπλισμού.
- 3) Τοποθετήστε στον τοίχο τα στηρίγματα **C** (εικ. 2) στις τρύπες **X1-X2**.
- 4) Στερεώστε τον απορροφητήρα στον τοίχο στις εξωτερικές τρύπες **J1** και **J2** (εικ. 3).
- 5) Τοποθέτηση μοντέλου **ΑΠΑΓΩΓΗΣ** ή **ΑΝΑΚΥΚΛΩΣΗΣ**:

• ΜΟΝΤΕΛΟ ΑΠΑΓΩΓΗΣ

Για την εγκατάσταση του μοντέλου απαγωγής, συνδέστε τον απορροφητήρα στο σωλήνα εξόδου με έναν άκαμπτο ή εύκαμπτο σωλήνα Φ150 ή 120 mm, η επιλογή του οποίου επαφίεται στον εγκαταστάτη.

- Για σύνδεση με σωλήνα Φ120 mm, τοποθετήστε τη φλάντζα συστολής **9** στην έξοδο του σώματος του απορροφητήρα.
- Στερεώστε το σωλήνα με κατάλληλα κολάρα. Τα αναγκαία υλικά δεν διατίθεται με τον εξοπλισμό.
- Αφαιρέστε τυχόν φίλτρο ενεργού άνθρακα.

• ΜΟΝΤΕΛΟ ΑΝΑΚΥΚΛΩΣΗΣ (ΠΡΟΑΙΡΕΤΙΚΑ)

- Τοποθετήστε το ρακόρ ανακύκλωσης **H** (εικ. 6).
- Τοποθετήστε τα φίλτρα ενεργού άνθρακα **L** (εικ. 7) και στερεώστε τα γυρνώντας δεξιόστροφα (περίπου 10°) έως ότου ασφαλίσουν. Για την αφαίρεση εκτελέστε την αντίστροφη διαδικασία.

Τοποθέτηση καμινάδων

- 6) Στερεώστε την πάνω καμινάδα **A** (εικ. 8) στα στηρίγματα **C** (εικ. 2/ εικ. 8) χρησιμοποιώντας τις 4 λαμαρινόβιδες Φ2,9mm του εξοπλισμού. Η απόσταση ανάμεσα στις τρύπες στερέωσης **X1** και **X2** καθορίζεται από το ύψος της πάνω καμινάδας **H**.
- 7) Τοποθετήστε από εμπρός την πάνω καμινάδα **B** (εικ. 9) ανοίγοντας ελαφρώς τα δύο πλευρικά μέρη και στη συνέχεια τοποθετήστε την στον απορροφητήρα (εικ. 9).

ΧΡΗΣΗ - ΣΥΝΤΗΡΗΣΗ

ΧΡΗΣΗ

Θέστε σε λειτουργία τη συσκευή λίγο πριν αρχίσετε το μαγείρεμα των φαγητών και αφήστε την αναμμένη άλλα 15 λεπτά μετά το μαγείρεμα ή έως ότου εξαφανιστούν όλες οι οσμές.

1) Πίνακας χειριστηρίων με διακόπτες

- Ένας διακόπτης ελέγχει το άναμμα του φωτισμού.
- Ένας διακόπτης επιλέγει τις τρεις ταχύτητες λειτουργίας.
- Μία ενδεικτική λυχνία για τη σήμανση της λειτουργίας του μοτέρ.

2) Πίνακας χειριστηρίων με κουμπιά

- Ένα κουμπί ελέγχει το άναμμα του μοτέρ με την ταχύτητα, κατάλληλη για ιδιαίτερα αθόρυβη και συνεχή εναλλαγή του αέρα, με λίγους ατμούς από το μαγείρεμα.
- Ένα κουμπί επιλέγει τη δεύτερη ταχύτητα, κατάλληλη για την πλειοψηφία των συνθηκών χρήσης, με άριστη σχέση παροχής επεξεργασμένου αέρα και στάθμης θορύβου.
- Ένα κουμπί επιλέγει την τρίτη ταχύτητα, κατάλληλη για μεγάλη παραγωγή ατμών από το μαγείρεμα, ακόμη και για μεγάλο χρονικό διάστημα.
- Ένα κουμπί ελέγχει το άναμμα του φωτισμού.

ΣΥΝΤΗΡΗΣΗ

ΣΗΜ. Πριν από οποιαδήποτε επέμβαση συντήρησης, επισκευής και ενδεχόμενης αντικατάστασης των λαμπτήρων, αποσυνδέετε τη συσκευή από το ηλεκτρικό δίκτυο.

1. Φωτισμός

Περιλαμβάνει δύο λαμπτήρες των 40 W. Για την αντικατάστασή τους ενεργήστε ως εξής (εικ.10):

Βγάλτε μία από τις ασφάλειες στα πλευρά της πλαφονιέρας. Μετακινήστε το καπάκι προς την πλευρά χωρίς ασφάλεια έως ότου ελευθερωθεί το απέναντι άκρο και στη συνέχεια τραβήξτε ελαφρά προς τα κάτω. Αντικαταστήστε τους λαμπτήρες και τοποθετήστε το καπάκι με την αντίστροφη διαδικασία.

2. Φίλτρα

Κατά διαστήματα που εξαρτώνται από τη χρήση του απορροφητήρα και οπωσδήποτε μια φορά κάθε 2 μήνες πρέπει να αφαιρείτε τα μεταλλικά φίλτρα και να τα πλένετε με ζεστό νερό και απορρυπαντικό ή σε πλυντήριο πιάτων και στη συνέχεια να τα τοποθετείτε στεγνά (τα φίλτρα ενεργού άνθρακα δεν πρέπει να πλένονται σε καμία περίπτωση και να αντικαθίστανται κάθε 2 μήνες).

3. Καθαρισμός

Για τον εξωτερικό καθαρισμό του απορροφητήρα χρησιμοποιήστε ένα υγρό πανί με οινόπνευμα ή με κατάλληλα προϊόντα του εμπορίου. Αποφύγετε τη χρήση προϊόντων σε σκόνη.

ΣΗΜΑΝΤΙΚΟ: Η χρήση ελεύθερης φλόγας μπορεί να προκαλέσει βλάβες στα φίλτρα και κατά συνέπεια συνιστάται να μην αφήνετε αναμμένο τον καυστήρα αερίου χωρίς σκεύη. Για την αποφυγή κινδύνων πυρκαγιάς είναι αναγκαίο να τηρούνται οι οδηγίες για τον καθαρισμό του απορροφητήρα και των φίλτρων καθώς και για την περιοδική τους αντικατάσταση.

ΠΡΟΣΟΧΗ: Ο κατασκευαστής δεν φέρει καμία ευθύνη για ενδεχόμενες βλάβες που οφείλονται σε ελλιπή συντήρηση του φίλτρου (πλύσιμο κάθε δύο μήνες), μη αντικατάσταση του φίλτρου ενεργού άνθρακα και μη τήρησης των οδηγιών εγκατάστασης και ηλεκτρικής σύνδεσης.

ADVERTÊNCIAS - COMPONENTES

ADVERTÊNCIAS

Este aparelho tem sido desenhado para ser utilizado como campana **ASPIRANTE** (evacuação do ar para o exterior) ou **FILTRANTE** (reactivação do ar no interior).

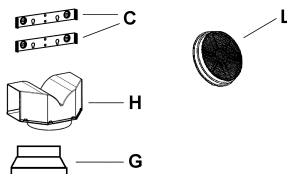
- A distância mínima entre o plano de cozedura e a parte inferior da campana deve ser de 650 mm pelo menos.
- Observar as seguintes instruções referentes ao funcionamento da campana quando o ar é evacuado para o exterior (uso aspirante).
- Deve se prever uma ventilação adequada do local enquanto a campana ou os aparelhos alimentados com energia diferente da energia eléctrica estão a ser utilizados simultaneamente; a pressão negativa da habitação não deve superar 4 Pa (4×10^{-5} bar).
- O ar evacuado não deve despejar-se por um conduto utilizado para a descarga de fumos de aparelhos alimentados com energia diferente da energia eléctrica.
- Respeitar as prescrições das autoridades competentes relativas à descarga do ar evacuado.
- Evitar a presença de chamas livres no espaço debaixo da campana.
- A campana tem sido construída com isolamento de Classe II por tanto não necessita ligação de terra.
- Antes de efectuar todas as operações de manutenção desligar o aparelho de alimentação eléctrica.
- Este aparelho não deve ser utilizado por pessoas (incluindo crianças) diminuídas psíquica, sensorial ou mentalmente nem por indivíduos sem experiência e conhecimento, salvo se vigiados ou instruídos para utilização do aparelho por pessoas responsáveis pela respectiva segurança.
- As crianças devem ser vigiadas no sentido de assegurar que não brinquem com o aparelho.

LIGAÇÃO DO CABO DE ALIMENTAÇÃO À REDE ELÉCTRICA

Antes da instalação, verifique se a tensão de rede indicada na placa de características aplicada no interior do aparelho corresponde à tensão de sua casa. No caso do exaustor ser desprovido de ficha, monte no cabo de alimentação uma ficha própria para a tensão indicada na placa de características que cumpra os regulamentos de lei. No caso da ligação eléctrica ser feita directamente à rede, è necessário colocar, entre o aparelho e a rede, um interruptor omnipolar com 3mm de abertura mínima entre os contactos que tenha capacidade para a carga que deverá aguentar e que cumpra as normas em vigor.

COMPONENTES

- 2 chapas **C**
- 1 redutor Ø150-120 mm **G**
- 1 Conexão da saída de ar **H** (Opcional)
- 2 filtros de carvão activado **L** (Opcional)



INSTALAÇÃO

A campana deve ser montada no centro em relação ao plano de cozinhar. A distância mínima entre o plano de cozinhar e a superfície inferior da campana deve ser de 650 mm.

Para a montagem da campana proceder da seguinte maneira:

- 1) Fazer nº 6 furos (**X1-X2-J**) Ø 8 mm respeitando as medidas indicadas na fig.1.
- 2) Para as diferentes montagens utilizar os parafusos e tacos de expansão fornecidos em dotação.
- 3) Sítar as chapas **C** (fig.2) à parede nos orifícios **X**.
- 5) Fixar a campana à parede nos orifícios externos **J1** e **J2** (fig.3).
- 6) Fixar a chapa de junção **E** com os correspondentes parafusos autoroscantes Ø 2,9 mm na boca de saída do ar do motor nos orifícios **Z** predispostos (fig.4).
- 7) Montagem **ASPIRANTE** ou **FILTRANTE**:

• ASPIRANTE

Para a instalação na Versão Aspirante, ligue o exaustor ao tubo de saída utilizando um tubo rígido ou flexível de ø150 ou 120 mm; esta escolha deve ser feita pelo instalador.

- Para a ligação com um tubo de ø120 mm, instale a flange de redução **9** na saída do corpo do exaustor.
- Fixe o tubo com braçadeiras de aperto adequadas. O material necessário não é fornecido com o aparelho.
- Tire os filtros anti-odor de carvão activo, se presentes..

• FILTRANTE (OPÇÃO)

- Introduzir o Conexão da saída de ar **H** (fig.6).
 - Montar os filtros de carvão activado **L** (fig.7) bloqueá-los girando no sentido dos ponteiros do relógio (aproximadamente 10°) até que se accionara a paragem máxima. Para desmontar efectuar as operações em ordem inverso.
- 8) Fixar a chaminé larga superior **A** (fig.8) nas chapas **C** (fig.2/fig.8) usando nº 4 parafusos autoroscantes Ø 2,9 mm fornecidos em dotação. A distância entre os orifícios de fixação **X1** e **X2**, fica determinada pela altura da chaminé superior **H**.
 - 9) Aplicar frontalmente a chaminé corta inferior **B** (fig.9) alargando ligeiramente as duas partes laterais e logo inserir na chaminé (fig.9).

UTILIZAÇÃO - MANUTENÇÃO

UTILIZAÇÃO

Recomendamos pôr a funcionar o aparelho um pouco antes de cozinhar qualquer alimento e deixar funcionar até 15 minutos após o cozinhar ou, em qualquer caso, até que desapareçam todos os odores.

1) Comandos com botões

- Um botão que comanda a ligação da iluminação
- Um botão para comutar as três velocidades de funcionamento.
- Uma luz indicadora geral que indica que o motor está em funcionamento

2) Comandos pulsantes

- Um pulsador que comanda a ligação do motor na primeira velocidade para um recambio de ar continuo particularmente silencioso, quando há poucos vapores de cozedura.
- Um pulsador que comanda o motor na segunda velocidade, adequada à maior parte das condições de utilização, dada a óptima relação entre o caudal de ar tratado e o nível de ruído.
- Um pulsador que comanda o motor na terceira velocidade, adequada para enfrentar as máximas emissões de vapores de cozedura, inclusivamente por tempo prolongado.
- Um pulsador que comanda a ligação da instalação de iluminação.

MANUTENÇÃO

NOTA. Antes de qualquer intervenção de manutenção, reparação e eventual substituição das lâmpadas, desligar o aparelho da rede eléctrica.

1. Iluminação

É formada por duas lâmpadas de 40W. Para a sua substituição, proceda do modo seguinte (fig.10): Tire um dos pinos da parte lateral da cobertura das lâmpadas. Faça o vidro deslizar para o lado onde tirou o pino até libertar a extremidade oposta. Nesta altura, puxe o vidro ligeiramente para baixo. Substitua as lâmpadas e monte de novo o vidro, repetindo as operações descritas pela ordem de sucessão inversa da indicada anteriormente.

2. Filtros

Com intervalos mais ou menos frequentes, segundo a utilização da campana, em todo caso uma vez cada 2 meses, os filtros metálicos devem desmontar-se e lavar-se com agua quente com sabão ou ser directamente lavados no lava-louça e devem montar-se novamente quando estejam secos (os filtros de carvão activado não devem lavar-se no absoluto e devem ser substituídos cada 2 meses).

3. Limpeza

Para a limpeza externa da campana utilizar um pano húmido com álcool ou com produtos adequados que se encontram à venda no comércio. Evite utilizar elementos abrasivos.

IMPORTANTE: A utilização de chamas livres pode causar danos nos filtros e por tanto aconselhamos não deixar ligado o queimador a gás sem colocar nada por cima. É obrigatório limpar a campana e os filtros, além de substituí-los periodicamente de acordo com as nossas instruções para evitar perigo de incêndio.

ATENÇÃO: O fabricante não responde pelos eventuais danos causados pela falta de manutenção dos filtro anti-gordura (lavar cada dois meses), substituição do filtro de carvão e por não respeitar as instruções de montagem e ligação eléctrica antes descritas.

OSTRZEŻENIA - CZĘŚCI SKŁADOWE

OSTRZEŻENIA

Niniejsze urządzenie zostało przystosowane do użycia jako okap **WYCIĄGAJĄCY** (wyprowadzenie powietrza na zewnątrz) lub **FILTRUJĄCY** (powrót powietrza do pomieszczenia).

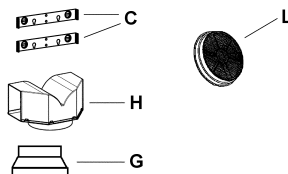
- Minimalna odległość od powierzchni gotowania do dolnej krawędzi okapu powinna wynosić co najmniej 650 mm.
- Należy przestrzegać następujących wskazówek dotyczących funkcjonowania okapu w wersji wyprowadzającej powietrze na zewnątrz. (wersja wyciągająca)
- Należy zapewnić właściwe wietrzenie lokalu, gdy jednocześnie są używane okap lub urządzenia zasilane energią inną od elektrycznej; podciśnienie w lokalu nie może przekraczać 4 Pa (4×10^{-5} bar).
- Zbierane powietrze nie może być przesyłane do przewodu kominowego wykorzystywanego do usuwania spalin urządzeń zasilanych energią inną niż elektryczna.
- Należy przestrzegać odpowiednich przepisów dotyczących odprowadzania powietrza.
- Unikać obecności wolnego ognia w przestrzeni pod okapem.
- Okap został skonstruowany w klasie izolacyjności II, nie ma konieczności podłączania uzimienia.
- Przed przystąpieniem do jakichkolwiek prac konserwacyjnych, należy wyłączyć wtyczkę z gniazdka.
- Niniejsze urządzenie nie może być używane przez osoby (w tym dzieci) niepełnosprawne fizycznie lub umysłowo oraz przez bez doświadczenia lub wiedzy na temat jego działania, operatorzy powinni zostać poinstruowani i skontrolowani w kwestii obsługi urządzenia przez osoby odpowiedzialne za jego bezpieczeństwo.
- Dzieci powinny być nadzorowane, aby upewnić się że nie bawią się urządzeniem.

PODŁĄCZENIE KABLA ZASILANIA

Przed przystąpieniem do podłączenia należy sprawdzić, czy napięcie zasilania podane na etykiecie znajdującej się wewnątrz urządzenia, odpowiada napięciu w domowej instalacji elektrycznej. Na kablu zasilania zamontować wtyczkę odpowiednią dla obciążenia podanego na tabliczce znamionowej; w przypadku bezpośredniego podłączenia do sieci konieczne jest zamocowanie pomiędzy urządzeniem a siecią elektryczną wyłącznika jednobiegunowego z otwarciem styków co najmniej 3 mm, przystosowanego do obciążenia oraz zgodnego z panującymi normami.

CZĘŚCI SKŁADOWE

- 2 elementy montażowe **C**
- 1 kołnierz redukcyjny **G**
- 1 złącze filtrowania **H**
- 2 filtry z węgla aktywnego **L** (na życzenie)



MONTAŻ

Okap należy zamontować w środku strefy gotowania. Minimalna odległość od powierzchni gotowania do dolnej krawędzi okapu powinna wynosić co najmniej 650 mm.

Montaż okapu należy wykonać w następujący sposób:

- 1) Wykonać 6 otworów (**X1-X2-J**) Ø 8mm według wielkości podanych na rys. 1.
- 2) Do montażu użyć śrub oraz kołków znajdujących się na wyposażeniu.
- 3) Przykręcić elementy montażowe **C** (fig. 2) do ściany w otworach **X1-X2**.
- 4) Przymocować okap do ściany w otworach zewnętrznych **J1** oraz **J2** (rys. 3).
- 5) Montaż **WYCIĄGAJĄCY** lub **FILTRUJĄCY**:

WYCIĄGAJĄCY

Aby zainstalować okap w wersji z wyciągiem należy go podłączyć do rury wylotowej za pomocą sztywnej lub giętkiej rury ø 150 lub 120 mm; wyboru rury dokonuje monter.

- Do podłączenia z rurą ø120 mm założyć kołnierz redukcyjny **9** na wylot w korpusie okapu.
- Przymocować rurę odpowiednimi opaskami. Konieczne materiały nie znajdują się w zestawie.
- Wyjmij ewentualne węglowe filtry zapachowe.

FILTRUJĄCY (WERSJA OPCJONALNA)

- Założyć złącze filtrowania **H** (rys. 6).
- Założyć filtry z węgla aktywnego **L** (rys.7), blokując je przez obrót w kierunku zgodnym z ruchem wskazówek zegara (około 10°) aż do zatrzymania. Podczas demontażu wykonać czynności w odwrotnej kolejności.

MONTAŻ KOMINA

- 6) Przy pomocy znajdujących się na wyposażeniu 4 śrub samogwintujących Ø2,9mm, zamocować komin górny **A** (rys. 8) na elementach montażowych **C** (rys.2/rys. 8). Odległość pomiędzy otworami montażowymi **X1** oraz **X2** określana jest przez wysokość komina górnego **H**.
- 7) Delikatnie rozszerzyć dwie ścianki boczne komina dolnego **B** (rys. 9) i założyć go od przodu na okap (rys. 9).

UŻYTKOWANIE – KONSERWACJA

UŻYTKOWANIE

Zalecamy, aby uruchomić okap zaraz po rozpoczęciu gotowania i pozostawić go włączonego około 15 minut po jego zakończeniu, do momentu aż znikną wszelkie zapachy.

1) Tablica sterowania z przełącznikami

- Przełącznik sterowania oświetleniem.
- Przełącznik sterowania prędkością działania.
- Kontrolka sygnalizująca pracę silnika.

2) Tablica sterowania z przyciskami

- Przycisk, który uruchamia pracę silnika przy minimalnej prędkości, przystosowanej do ciągłej i cichej wymiany powietrza, dla małej ilości zapachów.
- Przycisk, który uruchamia pracę silnika przy prędkości średniej przystosowanej do większości warunków użytkowania, optymalnej pod względem przepływu powietrza oraz powstającego hałasu.
- Przycisk, który uruchamia pracę silnika przy prędkości średniej maksymalnej, przystosowanej do dużej emisji zapachów powstających podczas gotowania, także przez dłuższy czas.
- Przycisk sterowania oświetleniem.

KONSERWACJA

Uwaga: Przed przystąpieniem do jakichkolwiek prac konserwacyjnych, naprawczych np. wymiany żarówek, należy odłączyć urządzenie od sieci elektrycznej.

1. Oświetlenie

Składa się z dwóch żarówek 40 W. Podczas wymiany należy postępować w następujący sposób (rys. 10): Wyjąć jeden z kołków znajdujących się z boku plafoniery. Przesunąć szybę w bok aż do przeciwnej strony, następnie delikatnie pociągnąć ją w dół. Wymienić żarówkę i zamocować szybę w odwrotnej kolejności czynności.

2. Filtry

W mniej więcej równych odstępach, w zależności od częstotliwości użytkowania okapu, około raz na 2 miesiące należy wyjąć filtry metalowe i umyć je w ciepłej wodzie ze środkiem czyszczącym lub bezpośrednio w zmywarce, następnie zamontować wysuszone (filtrów z węgla aktywnego nie wolno pod żadnym pozorem myć, należy je wymieniać co 2 miesiące).

3. Czyszczenie

Do mycia powierzchni zewnętrznej okapu używać miękkiej ściereczki nasączonej alkoholem lub odpowiednimi środkami dostępnymi w handlu. Nie wolno używać środków ściernych lub ostrych przedmiotów.

WAŻNE: Otwarty płomień jest szkodliwy dla filtrów, dlatego zalecamy, aby nie pozostawiać włączonego palnika bez znajdującego się na nim naczynia. Czynności czyszczenia okapu oraz filtrów są obowiązkowe, należy wykonywać to według podanych wskazówek.

UWAGA: Producent nie odpowiada za ewentualne szkody spowodowane przez brak konserwacji filtra przeciwłuszczowego (mycie raz na dwa miesiące), wymiany filtra węglowego oraz przestrzegania wskazówek dotyczących montażu oraz podłączenia elektrycznego.

ATENȚIE! - CONȚINE

INSTRUCȚIUNI DE UTILIZARE

Aparatul este destinat folosirii fie ca hotă de **extracție** (cu ieșire spre exterior) fie de **recirculare** (filtrare).

Măsurătorile din desenele din acest manual se referă la doua modele de hotă de bucătărie. De aceea, este esențial să faceți referire la desenul corect atunci când luați măsurile pentru instalare.

ATENȚIE!

- **Distanța minimă dintre suprafața de gătit și filtrele de grăsime metalice din partea inferioară a hotei trebuie să fie de 650 mm.**
- **Această hotă de bucătărie trebuie instalată conform instrucțiunilor de instalare și trebuie să se respecte toate cerințele.**
- **In cazul când camera în care va fi folosită hota, conține un aparat care funcționează cu combustibil cum ar fi un boiler de încălzire centrală, atunci coșul de tiraj trebuie să fie al camerei * izolat sau de tip tiraj echilibrat.**
- **Dacă sunt montate și alte tipuri de tiraj sau aparate, asigurați-vă că alimentarea cu aer este adecvată.**
- **Dacă hota este folosită împreună cu aparate alimentate cu altă energie decât curentul electric, presiunea negativă din cameră nu trebuie să depășească 0,4 mbar pentru a evita ca hota să nu tragă înapoi fumul.**
- **Sistemul de țevi al acestui aparat trebuie să nu fie conectat la nici un sistem de ventilație folosit pentru orice alt scop.**
- **Nu lăsați flacăra deschisă sau flambați sub această hotă.**

CONECTAREA LA REȚEA

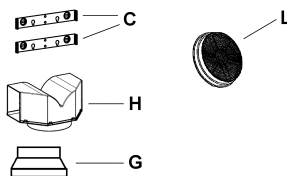
ATENȚIE: DUBLĂ IZOLAȚIE, NU ÎMPĂMÂNTAȚI

Înainte de a face conectarea la rețeaua de alimentare, asigurați-vă că tensiunea rețelei corespunde tensiunii de pe plăcuța de caracteristici din interiorul hotei.

Acest aparat este prevăzut cu un cablu cu două miezuri și trebuie conectat în permanență la alimentarea electrică printr-un întrerupător bipolar având un interval de contact minim de 3 mm la fiecare pol.

CONȚINE

- 2 console perete **C**
- 1 profil țevă 150 – 120 mm **G**
- 1 deflector aer **H**
- 2 filtre de cărbune **L** (opțional).



INSTALAREA

Hota de bucătărie trebuie instalată central deasupra unui aparat de gătit. Distanța minimă dintre suprafața de gătit și filtrele metalice pentru grăsime din partea inferioară a hotei trebuie să fie de cel puțin 650 mm. Pentru a instala hota procedați astfel:

- 1) Faceți opt găuri cu diametrul de 8 mm la **X1-X2-J** și introduceți bușoanele de plastic livrate cu produsul conf. ilustrației din fig. 2, asigurându-vă ca suporturile sunt montate așa cum se arată în figură.
- 2) Fixați cele două suporturi **C** de perete introducând două din șuruburile livrate prin cele două găuri de pe linia **X1 – X2** conf. fig. 2.
- 3) Glisați armatura pe perete pentru a așeza gaura deasupra șaibeii apoi fixați armatura de perete introducând două din șuruburile livrate prin cele două găuri exterioare de pe rama armăturii **J1** și **J2** conform ilustrației din fig. 3.
- 4) **INSTALAȚIE DE ASPIRARE SAU RECIRCULARE:**

SISTEMUL DE EXHAUSTARE AER CU TUB

- Când se instalează varianta cu tub, conectați hota la coș folosind o țevă flexibilă sau rigidă cu diametrul de 150 sau 120 mm, la latitudinea instalatorului.
- Pentru a instala un canal de evacuare de \varnothing 120 mm, inserați flanșa reductoare **9** în corpul debușeu al hotei. Fixați țeava în poziție folosind suficiente cleme pentru țevă (nu sunt livrate).
- Îndepărtați orice filtru de cărbune activat.

RECIRCULAREA (FILTRARE)

- Când hota este în modul recirculare, deflectorul pentru aer **H** trebuie montat conform fig. 6.
- Montați filtrele de cărbune (opțional) repetând operația următoare, pe fiecare parte a carcasei motorului. Așezați cele două fante în filtrul **L** deasupra umerilor carcasei motorului **M** și răsuciți filtrul în sensul acelor de ceasornic pentru a bloca filtrul în poziția ilustrată în fig. 7.

ATENȚIE!

Dacă filtrele metalice de grăsime nu sunt curățite și filtrele de cărbune nu sunt înlocuite în mod regulat, aceasta reprezintă un posibil pericol de incendiu.

5) MONTAREA COȘULUI

- Pentru a monta coșul superior (mai lung) **A**, așezați marginea superioară a coșului peste suportul **C** conf. fig. 8 și fixați coșul folosind cele două șuruburi autofiletante de 2,9 mm.
- Distanța în înălțime dintre găurile de fixare **X1** și **X2** este determinată de înălțimea coșului superior **A**.
- Pentru a monta coșul inferior (mai scurt) **B**, aplicați o forță moderată asupra celor două mușchii din spate pentru a mări lățimea deschiderii, apoi așezați coșul **B** peste coșul **A** conf. fig. 9.

UTILIZARE - INTRETINERE

FUNȚIONAREA

Funcțiile hotei sunt controlate de o serie de cursoare sau întrerupătoare cu buton montate frontal pe hotă și controlează iluminarea topului de lucru și viteza motorului ventilatorului.

Aceasta hotă nu elimină aburii.

Întrerupătoarele cu glisor

- Un întrerupător care comandă aprinderea topului de lucru On / Off (Pornit/Oprit)
- Un întrerupător care controlează vitezele ventilatorului – Off – On – 1-2-3
- Becul roșu de neon se aprinde când motorul este aprins

Întrerupătoarele cu buton

- Un întrerupător controlează aprinderea topului de lucru – On/Off (Pornit / Oprit)
- Un buton conectează motorul On /Off la viteză mică
- Un buton conectează motorul On /Off la viteză medie
- Un buton conectează motorul On /Off la viteză mare
- Becul roșu de neon se aprinde când motorul este aprins

Reglajele vitezelor

- 1/ Low (Viteză mică) trebuie selectat când fierbeți la foc mic sau când folosiți numai un vas.
- 2/ Medium (Viteză medie) trebuie selectat când folosiți până la patru vase.
- 3/ High (Viteză mare) trebuie selectat când prăjiți sau gătiți alimente cu un miros puternic.

INTRETINERE

Atenție! Înainte de a efectua orice fel de întreținere, curățire sau înlocuirea becurilor, scoateți hota din priză.

1) Iluminarea

Se realizează prin două becuri de 40W. Pentru a înlocui becurile, procedați astfel (fig. 10): Scoateți unul din bolțurile laterale ale capotei lampă. Deplasați prin alunecare geamul spre partea din care a fost scos bolțul până când s-a eliberat colțul opus, apoi trageți ușor în jos. Înlocuiți becurile și montați la loc geamul repetând operațiile de mai sus în ordine inversă.

2) Filtrele

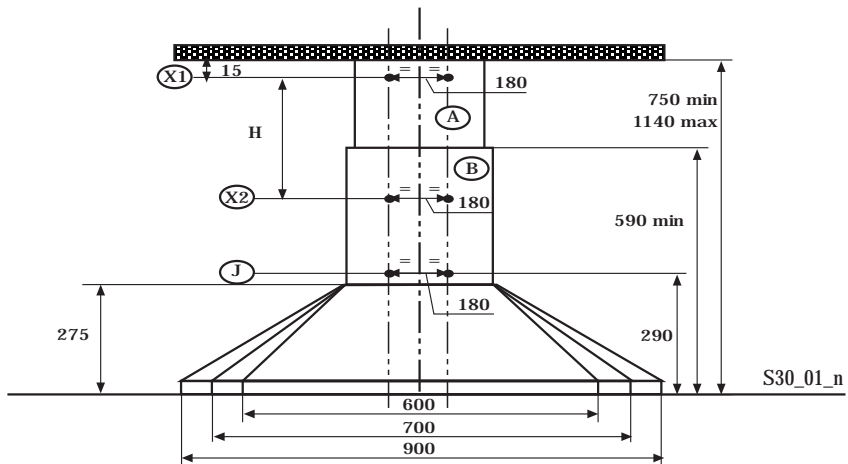
Filtrul metalic pentru grăsime trebuie curățat o dată la două luni sau mai frecvent dacă hota este folosită mult, și se poate curăța în mașina de spălat vase sau manual, folosind un detergent neutru sau săpun lichid. Când îl puneți la loc, asigurați-vă ca este uscat. Filtrul de cărbune nu se poate spăla și trebuie înlocuit la cel puțin 2 luni sau mai frecvent dacă hota este folosită mult.

3) Curățirea

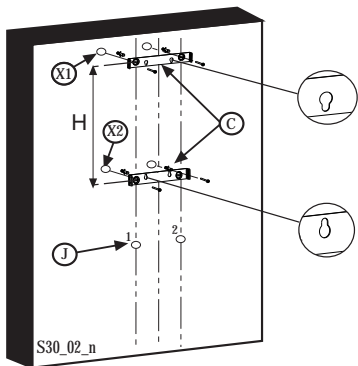
Pentru curățirea hotei se recomandă să folosiți o bucată de pânză umedă și un detergent lichid neutru. Nu folosiți niciodată agenți de curățire abrazivi.

IMPORTANT: Când folosiți un aragaz împreună cu hota nu lăsați niciodată ochiurile aragazului neacoperite când hota funcționează sau când au fost îndepărtate vasele. Este foarte important să respectați toate instrucțiunile pentru curățirea hotei și filtrelor. Există posibilitatea unui incendiu când filtrele nu sunt înlocuite conform acestor indicații.

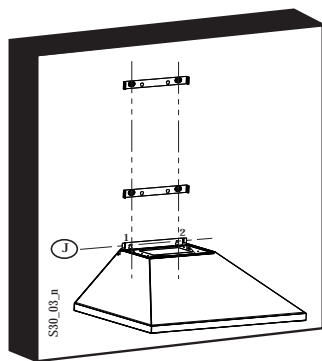
ATENȚIE! Fabricantul nu-și asumă nici o responsabilitate pentru eventualele daune sau răniri cauzate de nerespectarea instrucțiunilor de instalare, întreținere și de timpul înlocuirii filtrelor (pentru a evita un posibil risc de incendiu dacă filtrele sunt saturate cu grăsime).



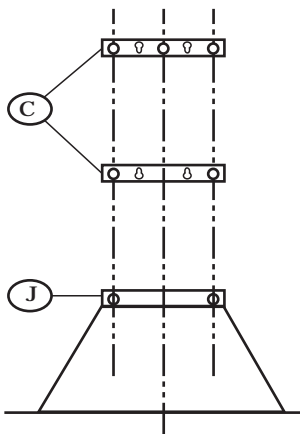
1



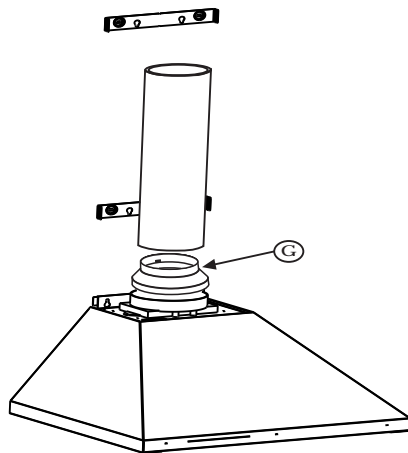
2



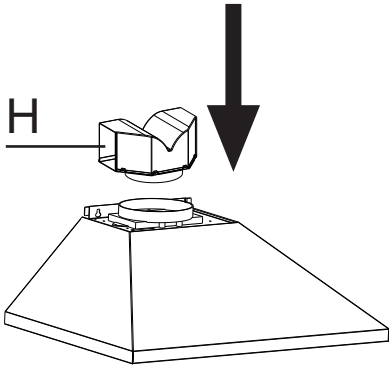
3



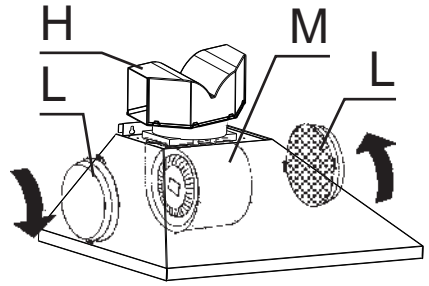
4



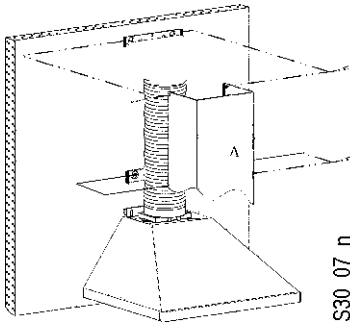
5



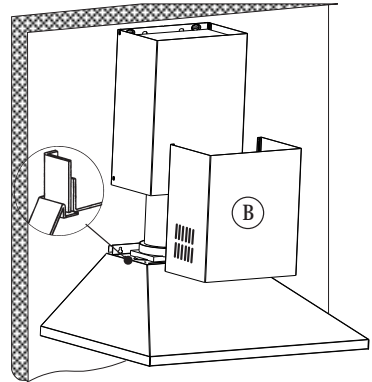
6



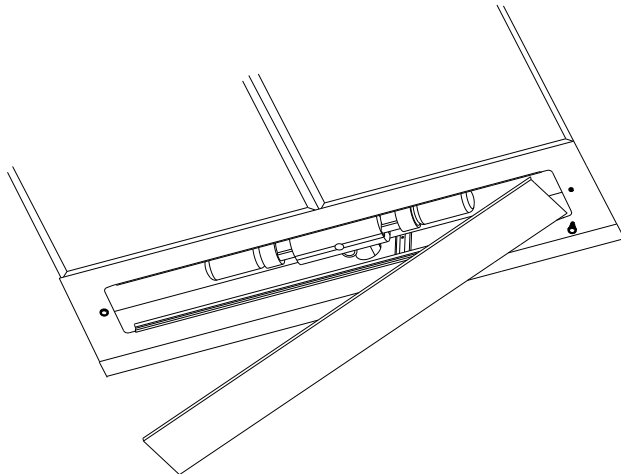
7



8




9





10





Dir. 89/336/CEE
73/23/CEE
93/68/CEE

The symbol  on the product or on its packaging indicates that this product may not be treated as household waste. Instead it shall be handed over to the applicable collection point for the recycling of electrical and electronic equipment. By ensuring this product is disposed of correctly, you will help prevent potential negative consequences for the environment and human health, which could otherwise be caused by inappropriate waste handling of this product. For more detailed information about recycling of this product, please contact your local city office, your household waste disposal service or the shop where you purchased the product.


Das Symbol  auf dem Produkt oder seiner Verpackung weist darauf hin, dass dieses Produkt nicht als normaler Haushaltsabfall zu behandeln ist, sondern an einem Sammelpunkt für das Recycling von elektrischen und elektronischen Geräten abgegeben werden muss. Durch Ihren Beitrag zum korrekten Entsorgen dieses Produkts schützen Sie die Umwelt und die Gesundheit Ihrer Mitmenschen. Umwelt und Gesundheit werden durch falsches Entsorgen gefährdet. Weitere Informationen über das Recycling dieses Produkts erhalten Sie von Ihrem Rathaus, Ihrer Müllabfuhr oder dem Geschäft, in dem Sie das Produkt gekauft haben.

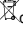
Le symbole  sur le produit ou son emballage indique que ce produit ne peut être traité comme déchet ménager. Il doit plutôt être remis au point de ramassage concerné, se chargeant du recyclage du matériel électrique et électronique. En vous assurant que ce produit est éliminé correctement, vous favorisez la prévention des conséquences négatives pour l'environnement et la santé humaine qui, sinon, seraient le résultat d'un traitement inapproprié des déchets de ce produit. Pour obtenir plus de détails sur le recyclage de ce produit, veuillez prendre contact avec le bureau municipal de votre région, votre service d'élimination des déchets ménagers ou le magasin où vous avez acheté le produit.


Символ  на изделии или на его упаковке указывает, что оно не подлежит утилизации в качестве бытовых отходов. Вместо этого вы следуете сдать в соответствующий пункт приема электронного и электрооборудования для последующей утилизации. Соблюдая правила утилизации изделия, Вы можете предотвратить причинение окружающей среде и здоровью людей потенциального ущерба, который возможен, в противном случае, вследствие неподобающего обращения с подобными отходами. За более подробной информацией об утилизации этого изделия просьба обращаться к местным властям, в службу по вывозу и утилизации отходов или в магазин, в котором Вы приобрели изделие.


Sis ant produkto arba jo pakuotės esantis simbolis  nurodo, kad su šiuo produktu negalima elgtis kaip su buitiniems šiuikšmims. Jį reikia perduoti atitinkam surinkimo punktui, kad elektros ir elektronikos įranga būtų perdirbta. Tinkamai išmesdami ją produktą, jūs išvengiate prie apsaugos nuo galimo neigiamo poveikio aplinkai ir žmonių sveikatai, kurį gali sukelti netinkamas šio produkto išmetimas. Dėl išsamesnės informacijos apie šio produkto uždėjimą, prašom kreiptis į savo miesto valdžios įstaigą, buitinių šiuikšlių išmetimo tarnybą arba parduotuvę, kurioje pirkote šį produktą.


Het symbool  op het product of op de verpakking wijst erop dat dit product niet als huishoudafval mag worden behandeld. Het moet echter naar een plaats worden gebracht waar elektrische en elektronische apparatuur wordt gerecycled. Als u ervoor zorgt dat dit product op de correcte manier wordt verwijderd, voorkomt u mogelijk voor mens en milieu negatieve gevolgen die zich zouden kunnen voordoen in geval van verkeerde afvalbehandeling. Voor meer details in verband met het recyclen van dit product, neemt u het best contact op met de gemeentelijke instanties, het bedrijf of de dienst belast met de verwijdering van huishoudafval of de winkel waar u het product hebt gekocht.

Symbole  på produktet eller på pakken angiver, at dette produkt ikke må behandles som husholdningsaffald. Det skal i stedet overgives til en affaldsstation for behandling af elektrisk og elektronisk udstyr. Ved at sørge for at dette produkt bliver bortskaffet på den rette måde, hjælper du med til at forebygge eventuelle negative påvirkninger af miljøet og af personers helbred, der ellers kunne forårsages af forkert bortskaffelse af dette produkt. Kontakt det lokale kommunekontor, affaldsselskab eller den forretning, hvor produkt er købt, for yderligere oplysninger om genanvendelse af dette produkt.

Το σύμβολο  στο προϊόν ή επάνω στη συσκευασία του υποδεικνύει ότι δεν πρέπει να με εταχειρίζετε το προϊόν αυτό ως οικιακό απόρριμμα. Αντιθέτως θα πρέπει να παραδίδεται στο κατάλληλο σημείο συλλογής για την ανακύκλωση ηλεκτρικού και ηλεκτρονικού εξοπλισμού. Εξασφαλίζοντας ότι το προϊόν αυτό διατίθεται σωστά, συμβάλλετε στην αποτροπή ενδεδειγμένων αρνητικών συνεπειών για το περιβάλλον και την ανθρώπινη υγεία, οι οποίες θα μπορούσαν διαφορετικά να προκληθούν από ακατάλληλο χειρισμό απόρριψης του προϊόντος αυτού. Για λεπτομερέστερες πληροφορίες σχετικά με την ανακύκλωση του προϊόντος αυτού, επικοινωνήστε με το δημ. αρχείο της περιοχής σας, την τοπική σας υπηρεσία αποκομιχής οικιακών απορριμμάτων ή με το κατάστημα όπου αγοράσατε το προϊόν.

O símbolo  no produto ou na embalagem indica que este produto não pode ser tratado como lixo doméstico. Em vez disso, deve ser entregue ao centro de recolha selectiva para a reciclagem de equipamento eléctrico e electrónico. Ao garantir uma eliminação adequada deste produto, irá ajudar a evitar eventuais consequências negativas para o meio ambiente e para a saúde pública, que, de outra forma, poderiam ser provocadas por um tratamento incorrecto do produto. Para obter informações mais pormenorizadas sobre a reciclagem deste produto, contacte os serviços municipalizados locais, o centro de recolha selectiva da sua área de residência ou o estabelecimento onde adquiriu o produto.

To urządzenie jest oznaczone  zgodnie z Dyrektywą Europejską 2002/96/WE oraz polską Ustawą o zużytych sprzęcie elektrycznym i elektronicznym symbolem przekreślonego kontenera na odpady. Takie oznakowanie informuje, że sprzęt ten, po okresie jego użytkowania nie może być umieszczony łącznie z innymi odpadami pochodzącymi z gospodarstwa domowego. Użytkownik jest zobowiązany do oddania go prowadzącym zbieranie zużytego sprzętu elektrycznego i elektronicznego. Prowadzący zbieranie, w tym lokalne punkty zbiórki, sklepy oraz gminne jednostki, tworzą odpowiedni system umożliwiający oddanie tego sprzętu. Właściwe postępowanie ze zużyтым sprzętem elektrycznym i elektronicznym przyczynia się do uniknięcia szkodliwych dla zdrowia ludzi i środowiska naturalnego konsekwencji, wynikających z obecności składników niebezpiecznych oraz niewłaściwego składowania i przetwarzania takiego sprzętu.

Simboul  pe produs sau pe ambalajul sau semnifica faptul ca acest produs, in cazul in care nu-l mai utilizati, nu trebuie tratat ca un gunoi menajer. El trebuie transferat la centrele de colectare pentru reciclarea echipamentului electric si electronic. Asigurandu-va ca acest produs este reciclat in mod corect, ajutati la prevenirea unor eventuale consecinte negative asupra mediului si sanatatii umane, consecinte care ar putea avea loc in cazul nereciclarii acestui produs. Pentru detalii referitoare la reciclarea acestui produs, contactati autoritatile locale sau magazinul de unde l-ati cumparat.