

- 
- GB** **COOKER HOOD** - User instructions
- CZ** **ODSAVAČ PAR** - návod k použití
- DK** **EMHÆTTE** - Brugervejledning
- FIN** **LIESITUULETIN** – Käyttöohje
- GR** **ΑΠΟΡΡΟΦΗΤΗΡΑΣ ΣΕ ΕΚΔΟΣΗ ΑΠΟΡΡΟΦΗΣΗΣ** – Εγχειρίδιο χρήσης
- H** **ELSZÍVÓ KÜRTŐ** – Használati utasítás
- N** **AVTREKKSKAPPE** – Bruksanvisning
- PL** **OKAP ZASYSAJĄCY** - instrukcja obsługi
- R** **HOTĂ ASPIRANTĂ** – Manual de utilizare
- RUS** **ВЫТЯЖНОЙ КОЛПАК** - Руководство пользователя
- S** **SPISKÅPA** – Bruksanvisning



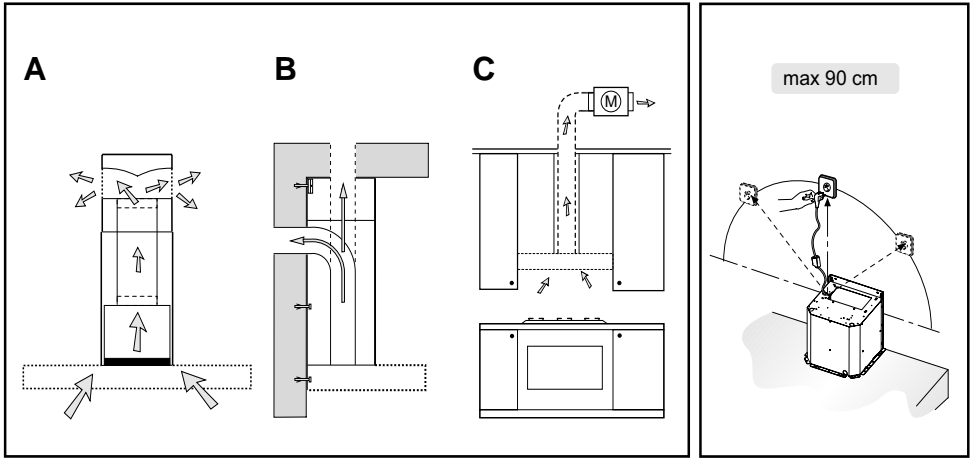


Fig.1

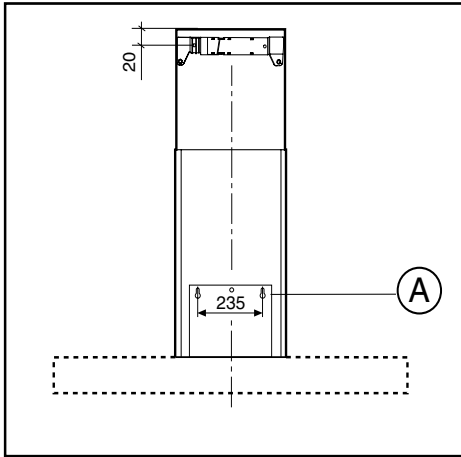


Fig.2

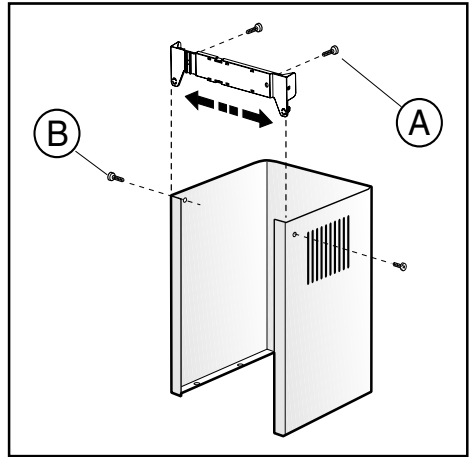


Fig.3

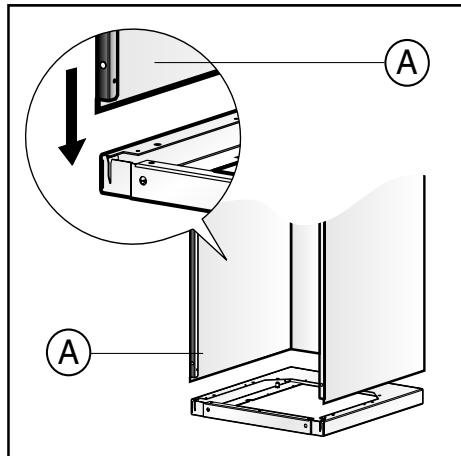


Fig.4

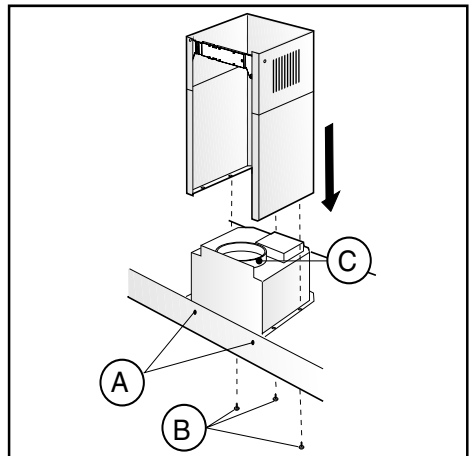


Fig.5

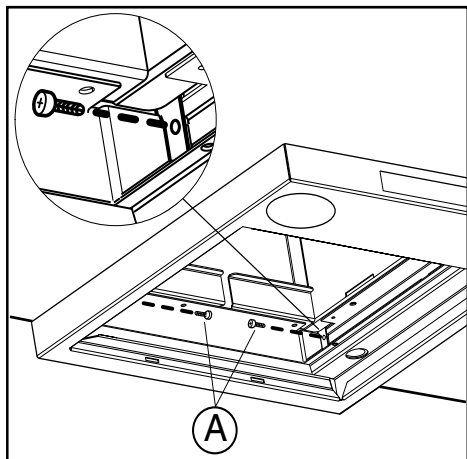


Fig.6

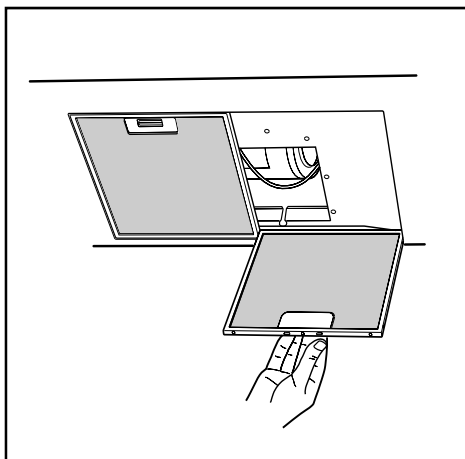


Fig.7

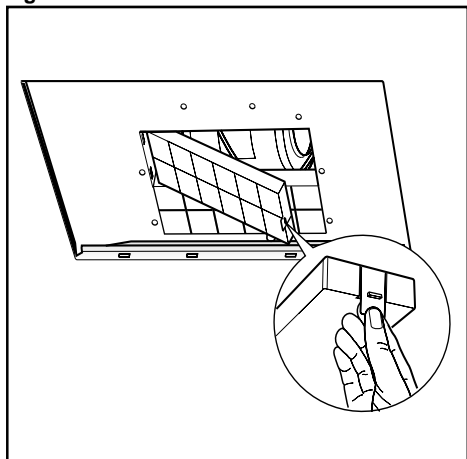


Fig.8

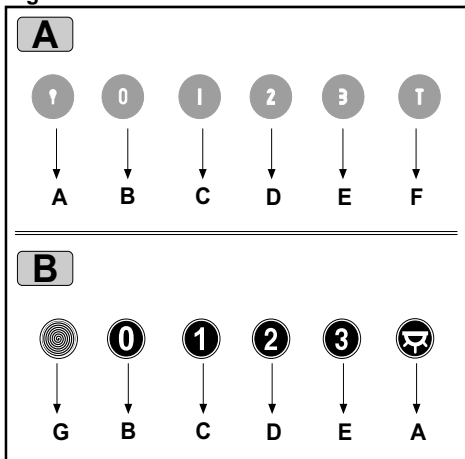


Fig.9

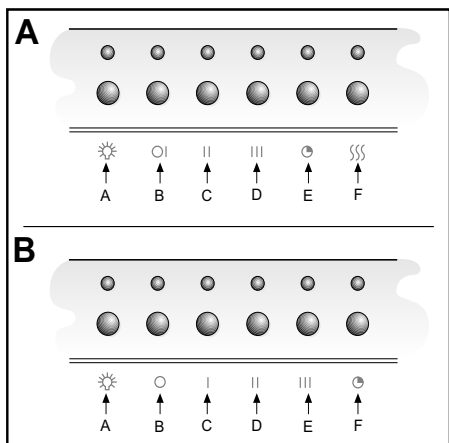


Fig.10

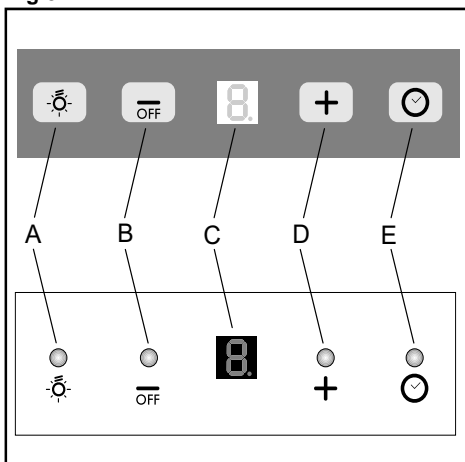


Fig.11

## GENERAL

Carefully read the following important information regarding installation safety and maintenance. Keep this information booklet accessible for further consultations. The appliance has been designed for use in the ducting version (air exhaust to the outside – Fig.1B), filtering version (air circulation on the inside – Fig.1A) or with external motor (Fig.1C).

## SAFETY PRECAUTION

1. Take care when the cooker hood is operating simultaneously with an open fireplace or burner that depend on the air in the environment and are supplied by other than electrical energy, as the cooker hood removes the air from the environment which a burner or fireplace need for combustion. The negative pressure in the environment must not exceed 4Pa (4x10<sup>-5</sup> bar). Provide adequate ventilation in the environment for a safe operation of the cooker hood. Follow the local laws applicable for external air evacuation.

### Before connecting the model to the electricity network:


- control the data plate (positioned inside the appliance) to ascertain that the voltage and power correspond to the network and the socket is suitable. If in doubt ask a qualified electrician.
- If the power supply cable is damaged, it must be replaced with another cable or a special assembly, which may be obtained direct from the manufacturer or from the Technical Assistance Centre.

### 2. WARNING !

In certain circumstances electrical appliances may be a danger hazard.

- A) Do not check the status of the filters while the cooker hood is operating
- B) Do not touch bulbs or adjacent areas, during or straight after prolonged use of the lighting installation.
- C) Flambé cooking is prohibited underneath the cooker hood
- D) Avoid free flame, as it is damaging for the filters and a fire hazard
- E) Constantly check food frying to avoid that the overheated oil may become a fire hazard
- F) Disconnect the electrical plug prior to any maintenance.
- G) This appliance is not intended for use by young children or infirm persons without supervision
- H) Young children should be supervised to ensure they do not play with the appliance
- I) There shall be adequate ventilation of the room when the rangehood is used at the same time as appliances burning gas or other fuels
- L) There is a risk of fire if cleaning is not carried out in accordance with the instructions

This appliance conforms to the European Directive EC/2002/96, Waste Electrical and Electronic Equipment (WEEE). By making sure that this appliance is disposed of in a suitable manner, the user is helping to prevent potential damage to the environment or to public health.

he  symbol on the product or on the accompanying paperwork indicates that the appliance should not be treated as domestic waste, but should be delivered to a suitable electric and electronic appliance recycling collection point. Follow local guidelines when disposing of waste. For more information on the treatment, re-use and recycling of this product, please contact your local authority, domestic waste collection service or the shop where the appliance was purchased.

## INSTALLATION INSTRUCTIONS

Assembly and electrical connections must be carried out

by specialised personnel.

### • Electric Connection

The appliance has been manufactured as a class II, therefore no earth cable is necessary.

The connection to the mains is carried out as follows:

BROWN = L line

BLUE = N neutral

If not provided, connect a plug for the electrical load indicated on the description label. Where a plug is provided, the cooker hood must be installed in order that the plug is easily accessible. An omnipolar switch with a minimum aperture of 3mm between contacts, in line with the electrical load and local standards, must be placed between the appliance and the network in the case of direct connection to the electrical network.

- The minimum distance between the support surfaces of the cooking pots on the cooker top and the lowest part of the cooker hood must be at least 65 cm. If a connection tube composed of two parts is used, the upper part must be placed outside the lower part. Do not connect the cooker hood exhaust to the same conductor used to circulate hot air or for evacuating fumes from other appliances generated by other than an electrical source. Before proceeding with the assembly operations, remove the anti-grease filter(s) (Fig.7) so that the unit is easier to handle.

- In the case of assembly of the appliance in the suction version prepare the hole for evacuation of the air.

### • FIXING TO THE WALL

Drill the holes A respecting the distances indicated (Fig.2). Fix the appliance to the wall and align it in horizontal position to the wall units. When the appliance has been adjusted, definitely fix the hood using the screws A (Fig.5). For the various installations use screws and screw anchors suited to the type of wall (e.g. reinforced concrete, plasterboard, etc.). If the screws and screw anchors are provided with the product, check that they are suitable for the type of wall on which the hood is to be fixed.

### • FIXING THE DECORATIVE TELESCOPIC FLUE

Arrange the electrical power supply within the dimensions of the decorative flue. If your appliance is to be installed in the ducting version or in the version with external motor, prepare the air exhaust opening. Adjust the width of the support bracket of the upper flue (Fig.3). Then fix it to the ceiling using the screws A (Fig.3) in such a way that it is in line with your hood and respecting the distance from the ceiling indicated in Fig.2. Connect the flange C to the air exhaust hole using a connection pipe (Fig.5).

Insert the upper flue into the lower flue. Fix the lower flue to the hood using the screws B provided (Fig.5), extract the upper flue up to the bracket and fix it with the screws B (Fig.3). If your appliance has the lower connections indicated as in Fig. 4 A, the fixing to be carried out is that shown in Fig. 6 A

To transform the hood from a ducting version into a filtering version, ask your dealer for the charcoal filters and follow the installation instructions.

### • FILTERING VERSION

Install the hood and the two flues as described in the paragraph for installation of the hood in ducting version. To assemble the filtering flue refer to the instructions contained in the kit. If the kit is not provided, order it from your dealer as accessory. The charcoal filters must be fitted in the ducting unit located inside the hood (Fig.8).

## USE AND MAINTENANCE

- It is recommended to operate the appliance prior to cooking.
- It is recommended to leave the appliance in operation for 15 minutes after cooking is terminated in order to completely eliminate cooking vapours and odours.

The proper function of the cooker hood is conditioned by the regularity of the maintenance operations, in particular, the active carbon filter.

- The anti-grease filters capture the grease particles suspended in the air, and are therefore subject to clogging according to the frequency of the use of the appliance. In order to prevent fire hazard, it is recommendable to clean the filter at a maximum of 2 months by carrying out the following instructions:

- Remove the filters from the cooker hood and wash them in a solution of water and neutral liquid detergent, leaving to soak.

- Rinse thoroughly with warm water and leave to dry.

- The filters may also be washed in the dishwasher.

The aluminium panels may alter in colour after several washes. This is not cause for customer complaint nor replacement of panels.

- The active carbon filters purify the air that is replaced in the environment. The filters are not washable nor re-useable and must be replaced at maximum every four months. The saturation of the active carbon filter depends on the frequency of use of the appliance, by the type of cooking and the regularity of cleaning the anti-grease filters.

- Clean the fan and other surfaces of the cooker hood regularly using a cloth moistened with denatured alcohol or non abrasive liquid detergent.

- The illumination installation is designed for use during cooking and not for prolonged general illumination of the environment. Prolonged use of the illumination installation notably reduces the duration of the bulb.

**COMANDS:** (Fig.11)

**Push-button A** = on/off lights switch

**Push-button B** = on/off cooker hood switch. The appliance switches on at speed level 1. If the cooker hood is on depress the push-button for 2 sec. to switch off the cooker hood. If the cooker hood is at speed level 1 it will not be necessary to depress the push-button to switch the cooker hood off. Decreases the motor speed.

**Display C** = indicates the motor speed level selected and activates the timer.

**Push-button D** = switches on the cooker hood. Increases the motor speed. Touching the key at 3rd speed, the intensive function runs for 10', then the appliance go back to work at the original speed. During this function the display blinks.

**Key E** = The Timer times the functions on activation for 15 minutes, after which they are switched off. The Timer is deactivated by re-pressing **Key E**. When the Timer is activated the decimal point must flash on the display. The Timer cannot be activated if the intensive speed is functioning.

The "clean air" function is activated by pressing key **E** for 2 seconds when the appliance is switched off. This switches the motor on for 10 minutes every hour at the first speed. During functioning a rotary movement of the peripheral segments must be visualised on the display. When this time has passed the motor switches off and the fixed letter "C" must be visualised on the display until the motor re-starts after 50 minutes for another 10 minutes and so on. Press any key apart from the light keys to return to normal functioning. Press key **E** to deactivate the function.

• **Active carbon/grease filter saturation:** Fig.11

- When display item **C** flashes, at a speed where it alternates with the letter **F** (e.g. 1 and **F**), the **grease** filters must be washed.

- When display item **C** flashes, at a speed where it alternates with the letter **A** (e.g. 1 and **A**), the **carbon** filters must be replaced.

After the clean filter has been positioned correctly, the electronic memory must be reset by pressing button **A** for approximately **5 seconds**, until the indication **F** or **A** shown on the display **C** stops flashing.

• **COMAND: ELECTRONIC** (Fig.10A):

**A** = LIGHT

**B** = OFF/SPEED I

**C** = SPEED II

**D** = SPEED III

**E** = AUTOMATIC STOP TIMER – 15 minutes (\*)

**F** = FILTER SATURATION RESET LIGHT

When the "filter saturation" light flashes, the anti-grease filters must be washed.

When the light comes on without flashing, the anti-grease filters must be washed and the carbon filters replaced (in case of operation whit the recycling version).

When this operation has been completed, press the key to reset it.

• **COMAND:** (Fig.9A) **LUMINOUS** - (Fig.10B) **ELECTRONIC** the key symbols are explained below:

**A** = LIGHT

**B** = OFF

**C** = SPEED I

**D** = SPEED II

**E** = SPEED III

**F** = AUTOMATIC STOP TIMER - 15 minutes (\*)

- If your appliance does not have the **INTENSIVE** speed function, press key **E** for two seconds and it will be activated for 10 minutes after which it will return to the previously set speed.

When the function is active the LED flashes. To interrupt it before the 10 minutes have expired press key **E** again.

- By pressing key **F** for two seconds (with the hood switched off) the "clean air" function is activated. This function switches the appliance on for ten minutes every hour at the first speed. As soon as this function is activated the motor starts up at the first speed for ten minutes. During this time key **F** and key **C** must flash at the same time.

After ten minutes the motor switches off and the LED of key **F** remains switched on with a fixed light until the motor starts up again at the first speed after fifty minutes and keys **F** and **C** start to flash again for ten minutes and so on.

By pressing any key for the exclusion of the hood light the hood will return immediately to its normal functioning (e.g. if key **D** is pressed the "clean air" function is deactivated and the motor moves to the 2nd speed straight away. By pressing key **B** the function is deactivated).

(\*) The "automatic stop timer" delays stopping of the hood, which will continue functioning for 15 minutes at the operating speed set at the time this function is activated.

• **Active carbon/grease filter saturation:** Fig.9A / Fig.10B

- When button **A** flashes at a frequency of **2 seconds**, the **grease** filters must be cleaned.

- When button **A** flashes at a frequency of **0.5 seconds**, the **carbon** filters must be replaced.

After the clean filter has been replaced, the electronic memory must be reset by pressing button **A** for approximately **5 seconds**, until the light on the button stops flashing.

• **COMANDS:**(Fig.9B) **MECHANICAL** the key symbols are explained below:

**A** = LIGHT

**B** = OFF

**C** = SPEED I

**D** = SPEED II

**E** = SPEED III

**G** = MOTOR WORKING indicator

**THE MANUFACTURER DECLINES ALL RESPONSIBILITY FOR EVENTUAL DAMAGES CAUSED BY BREACHING THE ABOVE WARNINGS.**

## ÚVOD

Přečtěte si pozorně obsah návodu, protože poskytuje důležité informace týkající se bezpečné instalace, používání i údržby zařízení. Uchovejte si návod pro jakoukoliv budoucí potřebu. Přístroj je určen k odsávání (odvádění vzduchu ven – obr.1B), filtrování (recyklace vzduchu v místnosti – obr.1A) nebo k použití s externě umístěným motorem (obr.1C).

## BEZPEČNOSTNÍ OPATŘENÍ

1. Vyžaduje se opatrnost, jestliže jsou současně v činnosti odsavač par a jiný hořák nebo tepelné zařízení závislé na vzduchu místnosti a napájené jinou energií než elektrickou, protože odsavač par spotřebovává vzduch z okolí, který hořák nebo jiné tepelné zařízení potřebují ke spalování. Negativní tlak nesmí překročit 4Pa (4x10<sup>-5</sup> bar). K bezpečnému provozu je tedy nutná odpovídající ventilace místnosti. Při odvádění vzduchu do vnějšího prostředí je nutné se řídit platnými předpisy Vaší země.

### Před napojením modelu na elektrickou síť:


- Zkontrolujte tabulku s údaji umístěnou uvnitř přístroje a ověřte si, že napětí a výkon odpovídají místní síti a rovněž zásuvka je vhodná.  
V případě jakékoliv pochyby se poraďte s kvalifikovaným elektrikářem.  
- Je-li napájecí kabel poškozen, musí být nahrazen speciálním kabelem nebo sadou, které jsou k dispozici u výrobce nebo v jeho servisním středisku.

### 2. UPOZORNĚNÍ!

**Za určitých okolností mohou být elektrické spotřebiče nebezpečné.**

- A) **Neprovádějte kontrolu filtrů se zapnutým spotřebičem**
- B) **Nedotýkejte se žárovek a prostoru kolem nich během užití nebo ihned po dlouhodobém užití osvětlovacího zařízení.**
- C) **Nedotýkejte se žárovek, bylo-li zařízení déle v chodu**
- D) **Je zakázáno upravovat pokrmy manipulí přímého ohně pod fungujícím odsavačem**
- E) **Vyvarujte se volnému plameni, je škodlivý pro filtry a mohl by způsobit požár**
- F) **Při smažení jídel zajistěte, aby se rozpálený olej nevznítíl**
- G) **Před provedením jakékoliv údržby vypněte přístroj z elektrické sítě.**

Toto zařízení je označeno v souladu s Evropskou směrnicí 2002/96/ES, Waste Electrical and Electronic Equipment (WEEE). Tím, že se uživatel ujistí o správné likvidaci tohoto výrobku, přispívá k předcházení případným negativním následkům na životní prostředí a na zdraví.

Symbol  na výrobku nebo na přiložené dokumentaci poukazuje na to, že se s tímto výrobkem nesmí zacházet jako s běžným domovním odpadem, ale musí se odeslat do vhodné sběrné určené pro recyklaci elektrických a elektronických zařízení. Zařízení se musíte zbavit v souladu s místními předpisy pro likvidaci odpadu. Podrobnější informace o zacházení s tímto výrobkem, jeho opětovném použití a recyklaci můžete získat, když se obrátíte na příslušný místní úřad, sběrnou službu domovního odpadu nebo obchod, ve kterém jste výrobek zakoupili.

## NÁVOD K INSTALACI

**Operace spojené s montáží a elektrická napojení musí**

**být provedeny pouze odborným personálem.**

### • Elektrické zapojení

Zařízení je vyrobeno v II. třídě, a proto žádný vodič nesmí být uzemněn.

Napojení k elektrické síti musí být provedeno následovně: HNEĎA = L vodič

MODRA = N neutrální vodič

Na přívodní kabel, pokud ji již neobsahuje, namontujte zástrčku normalizovanou pro příkon uvedené v technických charakteristikách výrobku.

V případě přímého zapojení na elektrickou síť je nezbytné přístroj připojit přes vícepólový spínač s minimální vzdáleností 3 mm mezi rozpojenými kontakty, dostatečně dimenzovaný a odpovídající platným normám.

• Minimální vzdálenost mezi opernou plochou varných nádob na varném zařízení a nejnižším bodem kuchyňského krytu musí být alespoň 65 cm.

Vývod odsavače nesmí být napojen na vývod, ve kterém cirkuluje teplý vzduch, nebo který je používán k odvádění kouře ze zařízení napájených jinou energií než elektrickou. Před zahájením montáže vyjměte z odsavače tukový filtr (obr.7). Usnadníte si tak manipulaci s přístrojem.

V případě montáže přístroje ve verzi odsavače je třeba připravit otvor k evakuaci vzduchu.

### • UPEVNĚNÍ KE ZDI

Vyvrát díry A podle uvedených kót (Obr.2). Odsavač upevněte ke zdi a vyrovnějte jej do horizontální polohy pomocí závěsů. Po vyrovnání odsavač definitivně upevněte prostřednictvím dvou šroubů A (obr.5). Pro různé montážní podmínky použijte příslušné typy šroubů a hmoždinek, které budou odpovídat typu zdiva (např. armovaný beton, sádkarton atd.). Budou-li šrouby a hmoždinky dodány jako součást produktu, ujistěte se, zda odpovídají typu zdiva, na něž má být odsavač namontován.

### • MONTÁŽ DEKORATIVNÍCH TELESKOPICKÝCH SPOJOVACÍCH PRVKŮ

Elektrický přívod protáhněte pod krytem dekorativního spoje. Má-li být váš přístroj nainstalován ve verzi odsávání nebo v provedení s externě umístěným motorem, proveďte otvor pro odtah vzduchu. Nastavte šířku úchytné konzoly horního spoje (obr.3). Následně ji upevněte ke stropu prostřednictvím šroubů A (obr.3) takovým způsobem, aby byla v ose s vašim odsavačem a dodržujte přitom vzdálenost od stropu, vyznačenou obr.2. Propojit prostřednictvím spojovací roury přírubu C s otvorem od tahu vzduchu (obr.5).

Vsadit horní spojovací prvek do spodního spojovacího prvku. Spodní spojovací prvek ke krytu, používající šrouby B ve výbavě (obr.5), vysunout horní díl až ke trměnu a upevněte jej pomocí šroubů B (obr.3).

V případě, že má váš přístroj spoje nižší, jako na obr.4 A, připevnění je vhodné s obr.6 A.

Budete-li chtít změnit funkci zařízení z odsavače na filtrační verzi, vyžádejte si u svého prodejce filtry s aktivním uhlíkem a sledujte montážní pokyny.

### • FILTRAČNÍ VERZE

Odsavač a spojovací prvky instalovat tak, jak je uvedeno v bodu, který se týká montáže krytu ve verzi odsavače. Při montáži filtrační vložky se řiďte pokyny obsaženými v balení. Není-li souprava ve výbavě, objednejte ji u svého dodavatele jako příslušenství. Filtry s aktivním uhlíkem musí být vložené do odsávací jednotky odsavače (obr.8).

## POUŽITÍ A ÚDRŽBA

• Doporučujeme zapojení přístroje před přípravou jakéhokoliv vařeného pokrmu.

Doporučujeme nechat odsavač zapnutý po 15 minut po dovaření jídel, k úplnému odsátí spotřebovaného vzduchu.

Správné fungování odsávače závisí na pravidelném provádění údržby, zvláště operaci k čištění filtru proti mastnotám a filtru s aktivním uhlíkem.

• Úkolem filtru proti mastnotám je zadržovat částice tuků rozptýlené ve vzduchu a proto se mohou ucpávat po různé dlouhé době v závislosti na tom, jak často a jakým způsobem je odsávač používán.

V každém případě je zapotřebí filtry očistit alespoň jednou za 2 měsíce a postupovat při tom následovně:

- Odstranit filtry z odsávače a umýt je v roztoku vody a neutrálního tekutého čistícího prostředku a nechat rozpuštít špínu.

- Opláchnout rádně pod vlažnou vodou a nechat uschnout.

- Filtry lze rovněž umývat v myčce nádobí.

Po několikerém umytí hliníkových panelů může dojít ke změně jejich barvy. Tato skutečnost neopravňuje k reklamaci a žádosti o jejich eventuelní výměnu.

• Filtry s aktivním uhlíkem slouží k vyčištění vzduchu, který bude opět uveden do prostředí. Filtry není možné mýt či obnovovat a musejí být vyměňovány minimálně každé čtyři měsíce. Saturace aktivního uhlíku závisí na délce použití odsávače, typu kuchyně a pravidelnosti čištění filtru proti mastnotám.

• Očistit pravidelně všechny usazeniny na ventilátoru a ostatním povrchu a použít k tomu hadr navlhčený v denaturovaném lihu nebo v neutrálních, nebrusných tekutých čistících prostředcích.

• Osvětlovací zařízení je projektováno pro užití během vaření a nikoliv pro prodloužené použití za účelem celkového osvětlení prostředí. Nadměrné použití osvětlovacího zařízení podstatně sníží průměrné trvání žárovek.

#### **OVLÁDÁNÍ (Obr. 11):**

**Tlačítko A** – rozsvítí/zhasne světla

**Tlačítko B** – zapne/vypne odsávač. Přístroj je uveden do chodu při první rychlosti. Je-li odsávač zapnutý, vypněte jej stisknutím tlačítka na 2 sek. Pokud se odsávač nachází ve fázi první rychlosti, není nezbytné dlouze stisknout tlačítko za účelem vypnutí. Snižuje se rychlost motoru.

**Displej C** – ukazuje zvolenou rychlost motoru a uvedení do chodu časového spínače

**Tlačítko D** – zapne odsávač. Zvyšuje rychlost motoru. Stiskne-li se tlačítko od třetí rychlosti, je nastavena intenzivní funkce na 10 vteřin, pak se přístroj vrátí do fáze pracovní rychlosti v okamžiku uvedení do chodu. Během této funkce displej bliká.

**Tlačítko E** = Časovač slouží k časovému ovládní funkci v průběhu 15 minut po jeho aktivaci; po uplynutí uvedené doby se tyto funkce vypnou. Vypnutí časovače se provádí stisknutím tlačítka **E**. Aktivace funkce časovače musí být signalizována blikáním deseti tečky na displeji. Je-li aktivována intenzivní rychlost, aktivace časovače není možná.

Stisknutím tlačítka **E** na 2 sekundy při vypnutém zařízení se aktivuje funkce „clean air“. V rámci této funkce se motor zapne každou hodinu na 10 minut a během této doby se bude otáčet první rychlosti. Během jeho činnosti bude na displeji zobrazen rotační pohyb obvodových segmentů. Po uplynutí uvedené doby dojde k vypnutí motoru a na displeji musí být zobrazeno písmeno „C“, aniž by blikalo, dokud nebude po uplynutí dalších 50 minut motor znovu spuštěn na 10 minut, a tak dále.

#### **• Nasycení protitukových filtrů/filtrů s aktivním uhlím: Fig.11**

- Když displej **C** bliká a střídavě zobrazuje provozní rychlost a písmeno **F** (např.1 a **F**), je třeba vyčistit protitukové filtry.

- Když displej **C** bliká a střídavě zobrazuje provozní rychlost a písmeno **A** (např.1 a **A**), je třeba vyměnit uhlíkové filtry.

Po vložení čistého filtru je třeba vynulovat elektronickou paměť stisknutím tlačítka **A** na dobu přibližně 5 sek., dokud signalizace **F** nebo **A** na displeji **C** nepřestane blikat.

#### **OVLÁDÁNÍ: ELEKTRONIKA (Obr.10A)**

Tlačítko A – OSVĚTLENÍ

Tlačítko B – VYPNUTÍ/PRVNÍ RYCHLOST

Tlačítko C – DRUHÁ RYCHLOST

Tlačítko D – TŘETÍ RYCHLOST

Tlačítko E – ČASOVÝ SPÍNAČ AUTOMATICKÉ VYPNUTÍ 15 minut (\*)

Tlačítko F – RESET KONTROLKA SATURACE FILTRŮ

Pokud bliká kontrolka „SATURACE FILTRŮ“, je třeba vyčistit protiolejové filtry.

Pokud se kontrolka rozsvítí a neblíká, je třeba vyčistit protiolejové filtry a vyměnit uhlíkové filtry (v případě funkce ve verzi recirkulace). Po dokončení této operace je třeba stisknout tlačítko za účelem resetování.

#### **OVLÁDÁNÍ:**

**(Obr.9A) SVĚTELNÉ - (Obr.10B) ELEKTRONIKA** následuje přehled symbolů:

Tlačítko A – OSVĚTLENÍ

Tlačítko B – VYPNUTÍ

Tlačítko C – PRVNÍ RYCHLOST

Tlačítko D – DRUHÁ RYCHLOST

Tlačítko E – TŘETÍ RYCHLOST

Tlačítko F – ČASOVÝ SPÍNAČ AUTOMATICKÉ VYPNUTÍ 15 minut (\*)

Pokud je váš přístroj vybaven funkcí INTENZIVNÍ rychlost, je třeba stisknout po dobu alespoň 2 s tlačítko E a rychlost bude aktivována po deset minut a poté se vrátí do rychlosti, jež byla předem nastavena.

Pokud je funkce aktivní, led bliká. Chcete –li ji přerušit před vypršením 10 minut, stiskněte znovu klávesu E.

Po stisknutí tlačítka **F** po dobu 2 s (kryt je vypnut) bude aktivována funkce „clean air“. Tato funkce zapne motor na deset minut každou hodinu první rychlost. Jakmile bude tato funkce aktivována, motor bude uveden do chodu na první rychlost po dobu 10 s, během které budou blikat současně tlačítka **F** a **C**. Po uplynutí této doby se motor vypne a led tlačítka **F** zustane osvětlen až do doby, kdy po 50 minutách bude znovu motor uveden do chodu na první rychlost a led **F** a **C** znovu začnou blikat po 10 minut a tak dále. Po stisknutí jakéhokoliv tlačítka s výjimkou svetele se kryt okamžitě vrátí do svého normálního fungování. (napr. pokud se stiskne tlačítko **D**, deaktivuje se funkce „clean air“ a motor začne pracovat na druhou rychlost, stisknutím tlačítka **B** se tato funkce deaktivuje.

(\*) Funkce „ČASOVÝ SPÍNAČ AUTOMATICKÉ VYPNUTÍ“ opožďuje vypnutí odsávače, který bude pokračovat ve funkci pracovní rychlosti, která byla nastavena v okamžiku zapnutí této funkce, 15 minut.

#### **• Nasycení protitukových filtrů/filtrů s aktivním uhlím: Obr.9A - Obr.10B**

- Blikání tlačítka **A** frekvencí 2 sek. poukazuje na potřebu umytí protitukových filtrů.

- Blikání tlačítka **A** frekvencí 0,5 sek. poukazuje na potřebu výměny uhlíkových filtrů.

Po vložení čistého filtru je třeba vynulovat elektronickou paměť stisknutím tlačítka **A** na dobu přibližně 5 sek., dokud tlačítko nepřestane blikat.

#### **OVLÁDÁNÍ: Mechanické (Obr.9B)**

Tlačítko A – OSVĚTLENÍ

Tlačítko B – VYPNUTÍ

Tlačítko C – PRVNÍ RYCHLOST

Tlačítko D – DRUHÁ RYCHLOST

Tlačítko E – TŘETÍ RYCHLOST

Tlačítko G - Wskažník

**VYROBCE ODMÍTÁ JAKOUKOLIV ZODPOVĚDNOST ZA ŠKODY ZPŮSOBENÉ NEDODRŽENÍM UVEDENÝCH UPOZORNĚNÍ.**



## GENERELLE OPLYSNINGER

Læs omhyggeligt indholdet af denne brugsanvisning, da den giver vigtige oplysninger vedrørende sikkerheden ved installation, brug og vedligeholdelse. Opbevar brugsanvisningen til senere brug. Apparatet er udarbejdet til at kunne fungere; udsugende (udledning af luft til eksterne omgivelser Fig.1B) filtrerende (intern cirkulation af luft Fig.1A) og med udvendig motor. (Fig.1C).

## OPLYSNINGER VEDRØRENDE SIKKERHED

1. Udvis forsigtighed hvis der samtidigt med emhætten er en varmekilde eller flamme i funktion, som er afhængig af luften i omgivelserne og forsynet med energi, der ikke er elektrisk, eftersom emhætten fjerner den luft fra omgivelserne, som flammen eller varmekilden har brug for til forbrænding. Det negative tryk i lokalet må ikke overstige 4 Pa (4x10<sup>-5</sup> bar). For størst mulig sikkerhed, sørg for en passende ventilation af rummet. Hvad angår udsugningen til eksterne omgivelser følg de gældende normer.

### Før modellen tilsluttes el-nettet:

- Kontrollér informationsetiketten (placeret indeni apparatet), for at sikre, at spændingen og styrken er i overensstemmelse med el-nettet og at stikkontakterne er egnede. Hvis De er i tvivl, konsulter en kvalificeret elektriker.


- Hvis forsyningsledningen er beskudiget, skal den udfiktes med en ledning eller en særlig samling fra fabrikanten eller et autoriseret servicecenter.

## 2. ADVARSEL!

I bestemte situationer kan elektriske hvidevarer være farlige.

- A) Forsøg ikke at kontrollere filterne mens emhætten er tændt.
- B) Rør ikke ved pærer eller områderne omkring dem i forbindelse med længere brug af belysningsanlægget eller straks herefter.
- C) Rør ikke ved lamperne efter længerevarende brug af apparatet.
- D) Det er forbudt at flambe under emhætten.
- E) Undgå åben flamme da det er skadeligt for filtrene og kan forårsage brand.
- F) Hold friturestegning under konstant overvågning for at undgå, at olien overophedes og bryder i brand.
- G) Før man udføre enhver form for vedligeholdelse skal emhætten være afbrudt fra el-nettet.

Dette apparat er udviklet i overensstemmelse med det europæiske direktiv 2002/96/EF om affald af elektrisk og elektronisk udstyr (WEEE). Ved at sikre sig, at dette produkt bortskaffes på korrekt vis, bidrager brugeren til at forhindre eventuelle negative miljømæssige og sundhedsmæssige påvirkninger.

Symboler  på produktet eller på dokumentationen, der følger med produktet, angiver, at produktet ikke skal behandles som husholdningsaffald, men at det skal bortskaffes på passende vis på genbrugsstationer til elektriske og elektroniske apparater. Apparatet skal bortskaffes i overensstemmelse med de gældende regler for bortskaffelse af affald. For yderligere oplysninger om håndtering, genvinning og genbrug af dette produkt, bedes man kontakte de lokale myndigheder, teknisk forvaltning eller forretningen, hvor produktet er købt.

## INSTRUKTION VED INSTALLERING

Monteringen og udførelsen af de elektriske forbindelser, skal udføres af specialiseret personale.

### Den elektriske forbindelse.

Apparatet er udarbejdet i klasse II, derfor skal der ikke

tilsluttes et kabel til jordforbindelsen.

Tilslutning til el-nettet skal udføres som følgende:

BRUN = L Linje  
BLÅ = N Neutral

Hvis det ikke allerede findes, monter da et standardstik beregnet til den forsyning, som er angivet på etiketten. Hvis der allerede er et stik, sørg da for at det er let tilgængeligt efter installation af apparatet.

I tilfælde af en direkte tilslutning til el-nettet er det nødvendigt at anbringe en flerpolnet afbryder med en afstand mellem kontakterne på minimum 3 mm, mellem apparatet og nettet. Afbryderen skal passe til el-forsyningen og være i overensstemmelse med de gældende normer.

- Minimums distancen mellem kogeoverfladen, målt fra selve kogepladerne, og den nederste del af emhætten, skal være mindst 65 cm. Hvis der anvendes et forbindelsesrør bestående af to eller flere dele, skal den øverste del placeres uden på den nederste. Tilslut ikke udledningen fra emhætten med et rør, hvori der cirkulere varm luft eller som anvendes til at udløse røg fra apparater, der ikke bruger elektrisk energi. Inden man begynder monteringen fjernes filtret (Fig.7) for at gøre håndteringen af apparatet lettere.

- I de tilfælde, hvor apparatet skal installeres i en udsugende version, forberedes åbningen til udledning af luft.

### • FASTSPÆNDING TIL VÆG

Lav hullerne A, idet de anviste mål overholdes (Fig.2). Fastspænd apparatet til væggen og ret ind, til det flugter med ophænget. Når apparatet er i vater, spændes emhætten fast ved hjælp af de 2 skruer A (Fig.5). Til forskellige typer monteringer anvendes skruer og rawl-plugs, der passer til den bestemte type mur (f.eks. jernbeton, gips osv.). Hvis skruer og rawlplugs følger med apparatet, bør man sikre sig, at de egner sig til væggen, hvor emhætten skal spændes fast.

### • FASTSPÆNDING AF DE SAMMENSKYDELIGE PYNTEPANELER

Indsæt El-tilslutningen i rillen på panelet. Hvis apparatet skal installeres som aftræksemhætte eller med udvendig motor, laves først hul til udsugning af luften. Regulér bredden på det øverste panels ophæng (Fig.3). Spænd herefter ophænget fast til loftet med skruerne A (Fig.3), så det er i vinkel med emhætten, idet den anviste afstand til loftet i Fig.2 overholdes. Forbind flangen C til udsugningshullet ved hjælp af et tilslutningsrør (Fig.5). Indsæt det øverste panel i det nederste. Fastspænd det nederste panel til emhætten med de medfølgende skruer B (Fig.5), træk det øverste panel ud til ophænget og spænd det fast med skruerne B (Fig.3).

"Hvis Deres apparats nederste skinner sidder som vist i Fig. 4A, skal de fastgøres som angivet i Fig. 6A." Skal emhætten laves om fra aftræk til filtrering, anskaffes kulfiltre hos forhandleren, hvorefter monteringsvejledningen følges.

### • FILTRERING

Installer emhætten og de to paneler som vist i kapitlet om monteringen af aftræksemhætte. Ved monteringen af filtret følges de instruktioner, som følger med sættet. Hvis sættet ikke følger med apparatet, kan det bestilles som tilbehør hos forhandleren. Kulfiltre skal anvendes på udsugningsgabet inde i emhætten (Fig.8).

## BRUG OG VEDLIGEHOLDELSE

- Det anbefales at man sætter apparatet i funktion inden man begynder tilberedning af madvarer. Det anbefales at man lader apparatet fungere i 15 minutter efter at maden er blevet tilberedt, for at den mættede luft kan blive fjernet helt. Korrekt funktion af emhætten afhænger af hvor ofte der udføres vedligeholdelse; dette gælder specielt for filtret til modvirkning af fedtansamling og det aktive kulfilter.

• Filtrene til modvirkning af fedtafsættelse har til opgave at tilbageholde de fedtpartikler, der befinder sig i luften, og derfor vil tiden der forløber inden disse filtre tilstoppes variere alt efter hvor ofte apparatet anvendes.

Under alle omstændigheder skal man - for at forhindre brandfare - rense filteret efter højst 2 måneder ved at følge nedenstående fremgangsmåde:

- Fjern filtrene fra emhætten og vask dem med en opløsning af vand og flydende neutralt vaskemiddel for at fjerne snavset.

- Skyl grundigt efter med lunkent vand og lad filtrene tørre.

- Filtrene kan også vaskes i opvaskemaskinen.

Efter nogle afvaskninger af aluminiumspanejerne kan der forekomme farveændringer. Denne omstændighed giver ikke ret til eventuel udskiftning af panelerne.

• De aktive kulfiltre har til opgave at rense den luft der sendes tilbage i lokalet. Filtrene kan ikke vaskes eller genbruges og skal udskiftes efter højst fire måneder.

Mætningen af det aktive kul afhænger af den mere eller mindre længerevarende anvendelse af apparatet, af køkkentypen, og af den hyppighed hvormed der udføres rengøring af filteret til modvirkning af fedtafsættelse.

• Rengør hyppigt afsættelser på ventilatorer og de andre overflader ved hjælp af en klud fugtet med denatureret alkohol eller neutralt vaskemiddel i væskeform, der ikke indeholder løseligt stoffer.

• Belysningsanlægget er projekteret til brug under forberedelsen af maden og ikke til en længerevarende generel belysning af miljøet. Ved længerevarende brug af belysningen nedsættes den gennemsnitlige brugstid for pærerne betydeligt.

#### **BETJENING-SENHED:** (Fig.11)

**Tast A** = tænder/slukker lysene.

**Tast B** = tænder/slukker emhætten. Apparatet tændes på 1. hastighed. Hvis emhætten er tændt skal man trykke på tasten I 2 sek. for at slukke. Hvis emhætten er indstillet på 1. hastighed er det ikke nødvendigt at holde tasten trykket for at slukke. Sænker motorhastigheden.

**Display C** = viser den valgte motorhastighed og aktivering af timer'en.

**Tast D** = tænder emhætten. Øger motorhastigheden. Ved tryk på tasten fra 3. hastighed tændes den intensive funktion i 10 minutter, hvorefter apparatet vender tilbage til at fungere med den almindelige hastighed, der var indstillet det øjeblik, hvor den intensive funktion blev tændt. Under denne funktion blinker displayet.

**Tast E** = Når timeren aktiveres, indstiller den funktionerne til at fortsætte i 15 minutter, hvorefter de slukkes. Timeren slås fra ved at trykke på tasten E. Når funktionen Timer er tændt, blinker decimaltallet på displayet. Hvis funktionen til indstilling af hastighed er aktiveret, fungerer funktionen Timer ikke.

Hvis tasten E trykkes ned i 2 sekunder, når emhætten er slukket, aktiveres funktionen "clean air". Denne funktion tænder motoren i 10 minutter for hver time på første hastighedsstrin. Når funktionen er aktiveret, viser displayet en drejende bevægelse af de omgivende segmenter. Når tiden er gået, slukker motoren igen, og på displayet vises bogstavet "C", indtil motoren igen efter 50 minutter aktiveres i 10 minutter og så videre.

#### • **Mætning af fedtfilter / aktive kulfiltre:** Fig.11

- Når displayet C blinker, og ændrer blæserhastigheden, med bogstavet F (f.eks.1 og F), skal fedtfilterne rengøres.  
- Når displayet C blinker, og ændrer blæserhastigheden, med bogstavet A (f.eks.1 og A), skal kulfiltrene rengøres. Når filteret er sat på plads igen, skal den elektroniske hukommelse nulstilles ved at holde tasten A nede i ca. 5 sek. indtil bogstaverne F eller A stopper med at blinke på displayet C.

#### • **Betjeningsorganer: Elektroniske** (fig. 10A):

**A** = tast for BELYSNING

**B** = tast for OFF/FØRSTE HASTIGHED

**C** = tast for ANDEN HASTIGHED

**D** = tast for TREDJE HASTIGHED

**E** = tast for TIMER AUTOMATISK STOP 15 minutter (\*)

**F** = tast for RESET KONTROLLAMPE FILTERMÆTNING

Når kontrollampen for "filtermætning" blinker skal filtrene til modvirkning af fedtafsættelse vaskes. Når kontrollampen tændes uden at blinke skal filtrene til modvirkning af fedtafsættelse vaskes og kulfiltrene skal udskiftes (i tilfælde af funktion med recirkulation). Når denne handling er udført skal man trykke på tasten for at udføre reset.

#### **BETJENING-SENHED:** (Fig.9A) **LYSENDE** - (fig. 10B) **ELEKTRONISKE** er følgende tegnforklaring gældende:

**A** = tast for BELYSNING

**B** = tast for OFF

**C** = tast for FØRSTE HASTIGHED

**D** = tast for ANDEN HASTIGHED

**E** = tast for TREDJE HASTIGHED

**F** = tast for TIMER AUTOMATISK STOP 15 minutter (\*)

Hvis Deres anlæg er udstyret med funktionen **INTENSIV** hastighed, skal knappen **E** holdes nedtrykket i 2 sekunder hvorved denne aktiveres i 10 minutter hvorefter den vender tilbage til den forudgående hastighed.

Når funktionen er aktiveret, lyser kontrollampen. For at afbryde før de 10 minutter er gået, tryk igen på tasten E

Ved at trykke på knappen **F** i 2 sekunder (ved slukket emhætte) aktiveres funktionen "clean air". Denne funktion tænder motoren i 10 minutter pr. time ved laveste hastighed. Så snart funktionen er igangsat starter motoren ved første hastighed i 10 minutter, og under dette forløb skal lamperne ved knap **F** og knap **C** blinke samtidigt. Når tiden er gået tændes motoren og kontrollampen ved knap **F** forbliver ståndt uden at blinke indtil der er gået endnu 50 minutter, hvor motoren igen starter ved første hastighed, og lamperne ved **F** og **C** igen begynder at blinke samtidigt i 10 minutter, og så fremdeles. Ved at trykke på den hvilken som helst knap bortset fra lysknappen vender emhætten straks tilbage til den normale funktion (f.eks. hvis knappen **D** nedtrykkes bliver funktionen "clean air" afbrudt og motoren går straks i anden hastighed; ved at trykke knap **B** afbrydes funktionen).

(\*) Funktionen "timer automatisk stop" forsinket standning af hættens, som vil fortsætte med at være tændt (i 15 minutter) med den driftshastighed, der var i kraft i det øjeblik funktionen blev tilsluttet.

#### • **Mætning af fedtfilter / aktive kulfiltre:** Fig.9A - Fig.10B

- Når tasten A blinker med 2 sek. mellemrum, skal fedtfilterne rengøres.

- Når tasten A blinker med 0,5 sek. mellemrum, skal kulfiltrene udskiftes.

Når filteret er sat på plads igen, skal den elektroniske hukommelse nulstilles ved at holde tasten A nede i ca. 5 sek. indtil den stopper med at blinke.

#### • **BETJENING-SENHED:**

(Fig.9B) **MEKANISKE** er følgende tegnforklaring gældende:

**A** = tast for BELYSNING

**B** = tast for OFF

**C** = tast for FØRSTE HASTIGHED

**D** = tast for ANDEN HASTIGHED

**E** = tast for TREDJE HASTIGHED

**G** = Controrelampe dat aangeeft dat de motor in werking is.

**FABRIKANTEN FRALÆGGER SIG ETHVERT ANSVAR FOR SKADER FORÅRSAGET AF MANGLENDE OVERHOLDELSE AF OVENSTÅENDE ADVARSLER**

## YLEISTÄ

Lue ohjekirjan huolellisesti, sillä se sisältää tärkeätä tietoa laitteen turvallisesta asennuksesta, käytöstä ja huollosta. Säilytä ohjekirja tulevaa tarvetta varten. Laitte on suunniteltu toimimaan joko imevänä versiona (ilman poistulos - kuva 1B), suodattavana versiona (ilman kierrätys sisällä - kuva 1A) tai ulkoisella moottorilla toimivana versiona (kuva 1C).

## TURVAOHJEITA

1. Erityistä huomiota tulee kiinnittää siihen, ettei liesituuletin ole käytössä samanaikaisesti kuin tulipesä tai liesi, jotka ovat riippuvaisia huoneilmasta ja jotka käyttävät jotain muuta energianlähdettä kuin sähköä. Liesituuletin poistaa huoneilmaa ilmaa, jota tulipesä tai liesi tarvitsee polttamiseen. Huoneilman negatiivinen ilmanpaine ei saa ylittää 4Pa ( $4 \times 10^{-5}$  bar). Huoneilmat on siis tuuletettava asianmukaisesti tuuletin toiminnan varmistamiseksi. Ulkoista poistoa koskien tulee noudattaa asianomaisessa maassa voimassa olevia määräyksiä.

### Ennen kuin yhdistät mallin sähköverkkoon:

- huomioi sen tunnuskiilvessä (löytyy laitteen sisäpuolelta) olevat tiedot tarkistaen että virran jännite ja voima vastaavat verkostoa, ja että pistorasia on sopiva. Jos olet epävarma ota yhteys pätevään sähkömieheen - Jos liittäjäjohto on vahingoittunut, se on vaihdettava laitteen valmistajan tai tämän teknisen huoltohenkilöstön toimesta uuteen liitosjohtoon tai sitä vastaavaan.


### 2. HUOMIO !

Kotitalouskoneet voivat olla vaarallisia tiettyissä olo-olouksissa.

- A) Suodattimia ei saa yrittää säätää tuuletin ollessa käytössä  
 B) Älä koske lampuja tai niiden lähiympäristöä valaisimen ollessa päällä, tai sen pitkään jatkuneen käytön jälkeen.  
 C) Lampuihin ei saa koskea laitteen pitkäaikaisen käytön jälkeen  
 D) Tuuletin alla ei saa valmistaa liekitettyjä ruokia  
 E) Tulen polttamista muuten kuin ruoanlaiton yhteydessä tulisi välttää, sillä se vahingoittaa suodattimia ja voi aiheuttaa tulipalon  
 F) Valmistettaessa paistettuja ruokia tulee ruokaa koko ajan vartioida, jotta ylikuumenunut öljy ei syty palamaan  
 G) Tuuletin on irrotettava sähköverkosta ennen huolto- ja korjaustöiden aloittamista

Tämä laite on merkitty EU:n Waste Electrical and Electronic Equipment (WEEE) -direktiivin 2002/96/EC mukaisesti. Käyttäjää osallistuu mahdollisten terveydelle ja ympäristölle haitallisten seurausten ehkäisemiseen hävittäessään laitteen asianmukaisella tavalla.

Laitteen pakkauksessa mukana oleviin asiakirjoihin

merkitty  -merkki osoittaa ettei kyseinen laite kuulu talousjätteisiin, vaan se on varta vasten toimitettava sähkö- ja elektroniikkalaiteromun keräyspisteeseen kierrätystä varten. Hävittä laite noudattamalla paikkakuntasi jätehuoltoa koskevia säädotuksia. Lisätietoja tämän laitteen keräyksestä, käsittelystä ja kierrätyksestä ota yhteys paikkakuntasi jätehuoltoon, talousjätteiden keräyspisteeseen tai liikkeeseen josta laite on hankittu.

## ASENNUSOHJEET

Asennus ja sähköliittäminen on suoritettava siihen pätevä henkilöhenkilöstön toimesta.

### • Sähköinen liitäntä

Laitte on rakennettu II-luokassa, eivätkä kaapelit sen vuoksi saa olla liitettävä maajohtoon. Liitännät sähköverkkoon on tehtävä seuraavalla tavalla:

RUSKEA = L linja

SININEN = N neutraali

Tarvittaessa tulee kaapeliin asentaa standardipistoke, joka kestää tuoteselosteessa mainitun kuormituksen. Jos liitteessä on pistoke, kupu on asennettava siten, että pistokkeeseen pääsee käsiksi.

Liitettäessä suoraan sähköverkkoon täytyy laitteen ja verkon väliin laittaa moninapainen virrankatkaisija, jossa kontaktien minimiväli on 3 mm ja on mitoitettu kuormituksen mukaan ja joka on voimassa olevien määräysten mukainen.

• Keittopinnan kattilankannattimien ja hellakuvun minimiäytävyyden on oltava vähintään 65 cm. Mikäli joudutaan käyttämään kaksi- tai useampiosaista liitosputkea, on ylemmän osan oltava alemman ulkopuolella. Poistoilmaa ei saa johtaa kuormalahormiin tai hormiin, jota käytetään savun poistamiseen laitteista, jotka toimivat jollakin muulla energianlähteellä kuin sähköllä. Ennen kuin alat koota laitteita, irrota rasvasuodatin/suodattimet (kuva6): näin laitetta on helpompi käsitellä. Jos asennetaan imevä hellakupu on ensin tehtävä ilmanpoistoaukko.

### • KIINNITTÄMINEN SEINÄÄN

Pora reiät A ilmoitettuja mittoja noudattaen (kuva 2). Kiinnitä laite seinään ja aseta se vaakatasossa samaan linjaan kaappien kanssa. Säädettäväsi kuvun oikeaan asentoon kiinnitä se paikalleen kahdella ruuvilla A (kuva5). Käytä asennukseen sellaisia laajenevia ruuveja ja tappeja, jotka sopivat seinän tyyppiin (esimerkiksi teräsbetoni, kipsilevy tms.). Mikäli ruuvit ja tapit on toimitettu tuotteen mukana, varmista että ne soveltuvat siihen seinätyyppiin, johon kupu on tarkoitus kiinnittää.

### • KORISTELESKOOPPILIITINTEN KIINNITTÄMINEN

Varmista sähkövirran syöttö koristeiliitimen tilaan. Jos laitteesi asennetaan imevänä tai ulkoista moottoria käyttävänä versiona, huolehdi, että sillä on ilmanpoistoaukko. Säädä ylemmän liittimen kannattimen leveys sopivaksi (kuva 3). Kiinnitä se tämän jälkeen ruuveja A (kuva 3) käyttämällä kattoon niin, että se on tuuletin kansas linjassa. Noudata kuvassa 2 osoitettua etäisyyttä katosta. Liitä liitosputken välityksellä laippa C ilmanpoistoaukkoon (kuva 5).

Työnnä ylempi liitin alemman liittimen sisään. Kiinnitä alempi liitin kupaun käyttämällä laitteen mukana toimitettuja ruuveja B (kuva 5), vedä ylempiä liittimiä ulos kannattimen asti ja kiinnitä se ruuveilla B (kuva 3). Jos laitteessa on alemmat liitokset, kuvassa 4 A, kiinnittäminen suoritetaan kuten kuvassa 6 A. Muuntaaksesi kuvun imevästä mallista suodattavaksi malliksi pyydä jälleenmyyjältämme aktiivihiihluosodattimia ja seuraa asennusohjeita.

### • SUODATTAVA MALLI

Asenna kupu ja kaksi liittintä, niin kuin imevän mallin asennusta koskevassa kappaleessa on esitetty. Ohjeet suodattavan liittimen asennusta varten löytyvät tarvikepakkauksesta. Ellei tarvikepakkaus sisällä laitepakkauksia, tilaa se jälleenmyyjältäsi lisälaitteena. Aktiivihiihluosodattimet tulee asentaa kuvun sisällä olevaan imuysikköön (kuva 8).

## KÄYTTÖ JA HUOLTO

• On suositeltavaa käynnistää laite jo ennen ruoanlaiton aloittamista. On suositeltavaa antaa laitteen toimia vielä 15 minuuttia ruoan valmistuksen jälkeen, jotta ruoan valmistuksen aikana likaantunut ilma saadaan kokonaan pois huoneistosta.

Kuvun moitteeton toiminta riippuu siihen suoritettavien huolto- ja huoltotoimenpiteiden suoritusasteesta ja erityisesti rasvasuodattimien ja aktiivihiihisuodattimien säännöllisestä vaihtamisesta.

- Kuvun moitteeton toiminta riippuu suoritettavien huolto- ja huoltotoimenpiteiden suoritusasteesta ja erityisesti rasvasuodattimien ja aktiivihiihisuodattimien säännöllisestä vaihtamisesta.

- Poista suodattimet kuvusta ja pese ne vedellä ja neutraalia nestemäistä pesuainetta sisältävällä liuoksella ja anna lian valua ulos.

- Huuhtelee huolellisesti haalealla vedellä ja anna kuivua.

- Suodattimet voidaan pestä myös astianpesukoneessa. Alumiinipaneeliden väri voi muuttua muutaman pesun jälkeen.

- Valmistaja ei hyväksy tästä aiheutuvia valituksia eikä korvaa paneeliden vaihtoa.

- Aktiivihiihisuodattimien tarkoituksena on uudelleen kierrätettävän ilman puhdistaminen. Suodattimia ei voi pestä tai käyttää uudelleen ja ne on vaihdettava uusiin vähintään neljän kuukauden välein. Aktiivihiihen kyllästys riippuu kuvun käyttöiheydestä, keittiötyypistä ja rasvasuodattimien puhdistusasteesta.

- Puhdista säännöllisesti kaikki tuulettimen ja kuvun pinnolle kertyneet epäpuhtaudet talouspripin tai hankaamattomaan neutraaliin pesunesteeseen kostutetulla pyyhkeellä.

- Valaisin on suunniteltu käytettäväksi keittojaksojen aikana, eikä se niin ollen sovellu keittiöympäristön yleisvalaisimiksi. Valaisimen pitkäaikainen käyttö alentaa huomattavasti lampujen kestoaikaa.

#### • OHJAIMET: (Kuva 11)

**Näppäin A** = sytyttää / sammuttaa valot

**Näppäin B** = käynnistää / sammuttaa kuvun. Laite käynnistyy ensimmäiselle nopeudelle.

Jos liesikupu on päällä paina näppäintä 2 sek. ajan ja sen toiminta lakkaa. Jos laite toimii ykkösnopeudella, näppäintä ei tarvitse pitää alas painettuna laitetta sammuttaessa. Laskee moottorin nopeutta.

**Näyttö C** = ilmoittaa valitun moottorin nopeuden ja ajastimen aktivoiminn.

**Näppäin D** = käynnistää kuvun. Nostaa moottorin nopeutta. Painamalla näppäintä kolmannella nopeudella laite toimii täydellä teholla 10 sekunnin ajan, sen jälkeen laite alkaa toimia aktiividulla nopeudella. Tämän toiminnon ajan näytön valo vilkkuu.

**Näppäin E** = Ajastin ajastaa toiminnot käynnistämishetkellä 15 minuutin ajaksi. Sen jälkeen toiminnot sammuvat. Ajastin lakkaa toimimasta kun painat uudelleen näppäintä E. Kun ajastintoinnointo on päällä desimaalipisteen on välyttävä näyttöllä. Jos tehonopeustoiminto on päällä ajastinta ei voida käynnistää.

Painamalla näppäintä E 2 sekunnin ajan, laitteen ollessa sammuksissa, "clean air"-toiminto käynnistyy. Tämä toiminto käynnistää moottorin joka tunti, 10 minuutin ajaksi ykkösnopeudella. Toiminnan aikana näytön reunoilla tulee näkyä pyörivä liike. Tämän ajan kuluttua moottori sammuu ja näyttöllä tulee näkyä "C"-kirjain seuraavien 50 minuutin ajan kunnes moottori taas käynnistyy seuraaviksi 10 minuutiksi ja niin edelleen.

#### • Rasva-/aktiivihiihisuodattimien täytyminen: Fig.11

- Kun näyttö C vilkkuu ja siihen tulevat näkyviin vuorotellen toimintanopeus ja kirjain F (esim. 1 ja F), rasvasuodattimet tulee pestä.

- Kun näyttö C vilkkuu ja siihen tulevat näkyviin vuorotellen toimintanopeus ja kirjain A (esim. 1 ja A), aktiivihiihisuodattimet tulee vaihtaa.

Kun puhdas suodatin on liitetty, tulee elektroninen muisti nollata painaen painiketta A noin 5 sekunnin ajan, kunnes näytön C ilmoitus F tai A lakkaa vilkkumasta.

#### • OHJAIMET: Elektroniset (kuva 10A):

A = Valaistuksen painike

B = OFF /ensimmäisen nopeuden painike

C = toisen nopeuden painike

D = kolmannen nopeuden painike

E = Automaattiajastin (15 min.) (\*)

F = Suodattimien tukkeutumisen merkkivalo  
Rasvasuodattimet on puhdistettava kun "suodattimien tukkeutumisen merkkivalo" vilkkuu. Kun merkkivalo palaa jatkuvasti rasvasuodattimet on puhdistettava ja hiihisuodattimet vaihdettava (suodatinkupu-versiossa). Paina painiketta näiden toimenpiteiden jälkeen, jolloin se nollautuu.

#### • OHJAIMET: (kuva 9A) VALOLLA VARUSTETUT - (kuva 10B) ELEKTRONISET

A = Valaistuksen painike

B = OFF

C = ensimmäisen nopeuden painike

D = toisen nopeuden painike

E = kolmannen nopeuden painike

F = Automaattiajastin (15 min.) (\*)

Jos laitteesi on varustettu **INTENSIIVI** nopeudella, pidä painettuna n. 2 sekuntia näppäintä E jolloin se käynnistyy kymmeneksi minuutiksi, jonka jälkeen palaa ennalta- käänsä ohjelmoituu nopeuteen. Kun toiminta on käynnissä valomerkki välkkyvä. Jos haluat katkaista toiminnan ennenkuin 10 min. on kulunut painalla uudelleen näppäintä E.

Jos painallat näppäintä F n.2 sek. (tuulettimen ollessa pois päältä), käynnistät toiminnon "clean air". "Clean air" käynnistää tuulettimen kymmeneksi minuutiksi tunnin väliajoin alimmalla kierrosnopeudella. Jos valitset tämän toimintamuodon laite käynnistyy kymmeneksi minuutiksi joiden aikana välkehtivät näppäinten F ja C. n valomerkit. Kymmenen minuutin jakson päätyttyä moottori pysähtyy ja vain näppäimen F valomerkki jää päälle kunnes 50.nen minuutin kuluttua moottori käynnistyy uudelleen ja näppäinten F ja C valomerkit välkehtivät jne. Valiten minkä tahansa muun näppäimen – valaisinta lukuunottamatta – tuuletin palautuu heti normaaliin käyttöön (esim. jos painat näppäintä D "clean air" poistuu käytöstä ja tuuletin pyörii kakkosnopeudella; painaltaen näppäintä B toiminta poistuu käytöstä).

(\*) "Automaattiajastin" pysäyttää liesituulettimen 15 min. viiveellä. Tuuletin jatkaa toimintaansa lähtönopeudellaan 15 min ajan painikkeen painamisen jälkeen.

#### • Rasva-/aktiivihiihisuodattimien täytyminen: kuva 9A -kuva 10B

- Kun näppäin A vilkkuu 2 sekunnin välein, rasvasuodattimet tulee pestä.

- Kun näppäin A vilkkuu 0,5 sekunnin välein, aktiivihiihisuodattimet tulee vaihtaa.

Kun puhdas suodatin on liitetty, tulee elektroninen muisti nollata painaen painiketta A noin 5 sekunnin ajan, kunnes se lakkaa vilkkumasta.

#### • OHJAIMET: (kuva 9B) MEKAANISET

A = Valaistuksen painike

B = OFF

C = ensimmäisen nopeuden painike

D = toisen nopeuden painike

E = kolmannen nopeuden painike

G = Moottorin käynnistymisen merkkivalo

**LAITTEEN VALMISTAJA EI OLE VASTUUSAA VAHINGOISTA, JOTKA OVAT AIHEUTUNEET YLLÄMAINITTUJEN OHJEIDEN LAIMINLYÖNNISTÄ.**

## ΓΕΝΙΚΑ

Διαβάστε προσεκτικά το περιεχόμενο των οδηγιών, διότι παρέχει σημαντικές υποδείξεις που αφορούν την ασφάλεια της εγκατάστασης της χρήσης και της συντήρησης. Φυλάξτε το φυλλάδιο για ενδεχόμενες συμβουλές. Η συσκευή σχεδιάστηκε για χρήση σε έκδοση απορρόφησης (εκκένωση αέρα προς το εξωτερικό - Εικ.1B), διήθησης (ανακύκλωση αέρα στο εσωτερικό - Εικ.1A) ή με εξωτερικό κινητήρα (Εικ.1C).

## ΥΠΟΔΕΙΞΕΙΣ ΑΣΦΑΛΕΙΑΣ

1. Προσοχή σε περίπτωση που λειτουργούν ταυτόχρονα απορροφητήρας απορρόφησης και καυστήρας ή μια εστία που εξαρτώνται από τον αέρα του περιβάλλοντος και τροφοδοτούνται από ενέργεια όχι ηλεκτρική διότι ο απορροφητήρας απορροφώντας αφαιρεί από το περιβάλλον τον αέρα που έχουν ανάγκη για την καύση ο καυστήρας ή η εστία. Η αρνητική πίεση στο χώρο δεν πρέπει να ξεπερνά τα 4PA (4x10<sup>-5</sup>bar). Για σίγουρη ασφάλεια λειτουργία του απορροφητήρα, οφείλεται να υπάρχει κατάλληλος αερισμός στο χώρο. Για την εξωτερική εκκένωση ακολούθησε τις ισχύοντες προδιαγραφές της χώρας.

## Πριν συνδέσετε το μοντέλο στο ηλεκτρικό δίκτυο:

- Ελέγξτε την πινακίδα στοιχείων (που βρίσκεται στο εσωτερικό της συσκευής) για να βεβαιωθείτε ότι η τάση και η ισχύς της συσκευής αντιστοιχούν στο ηλεκτρικό σας δίκιο καθώς και για την καταλληλότητα του ηλεκτρικού βύσματος. Σε περίπτωση δυσκολιών επικοινωνήστε με έναν ειδικευμένο ηλεκτρολόγο - Αν το καλώδιο τροφοδοσίας είναι χαλασμένο, πρέπει να αντικατασταθεί από ένα καλώδιο ή ένα ειδικό σύστημα, διαθέσιμο από τον κατασκευαστή ή την υπηρεσία του τεχνικής υποστήριξης.

## 2. ΠΡΟΣΟΧΗ!

Σε ορισμένες περιπτώσεις οι ηλεκτρικές οικιακές συσκευές μπορεί να είναι επικινδύνες!

**A) Μην ελέγχετε ποτέ τα φίλτρα όταν ο απορροφητήρας είναι σε λειτουργία.**

**B) Μην ακουμπάτε τις λάμπες και τις γύρω περιοχές, κατά την διάρκεια και μετά την παρατεταμένη χρήση της εγκατάστασης φωτισμού.**

**C) Μην αγίζετε την λάμπα μετά από παρατεταμένη χρήση της συσκευής**

**D) Απαγορεύεται το μαγειρέμα φαγητών με φλόγες κάτω από τον απορροφητήρα**


**E) Να αποφεύγονται ανοιχτές φλόγες γιατί καταστρέφονται τα φίλτρα και υπάρχει κίνδυνος πυρκαγιάς**

**F) Ελέγχετε τα φαγητά κατά το τηγάνισμα για την αποφυγή υπερθέρμανσης του λαδιού.**

**G) Σε περίπτωση που υποστεί βλάβη το καλώδιο του απορροφητήρα, θα πρέπει αυτό να επισκευαστεί από σέρβις εξουσιοδοτημένο από τον προμηθευτή διότι απαιτούνται ειδικά εργαλεία.**

**H) Πριν από οποιαδήποτε επισκευή βγάξτε πρώτα οποιοδήποτε το καλώδιο από την πρίζα.**

Η συσκευή αυτή είναι χαρακτηρισμένη σύμφωνα με την Ευρωπαϊκή Οδηγία 2002/96/EC, Waste Electrical and Electronic Equipment (WEEE). Ο χρήστης με το να διαθέσει το προϊόν αυτό ως απόρριμμα με τον ενδεδειγμένο τρόπο συμβάλλει στην αποφυγή αρνητικών συνεπειών για το περιβάλλον και την υγεία.

Το σύμβολο  στο προϊόν ή στην τεκμηρίωση που το συνοδεύει δείχνει ότι το προϊόν αυτό δεν πρέπει να αντιμετωπίζεται ως απόρριμμα οικιακό αλλά πρέπει να παραδίδεται σε κατάλληλα σημεία συλλογής για την ανακύκλωση ηλεκτρικών και ηλεκτρονικών συσκευών. Διαβάστε το ως απόρριμμα τηρώντας τους κατά τόπους κανονισμούς για τη διάθεση των απορριμμάτων. Για περαιτέρω πληροφορίες για τη μεταχείριση, την ανάκτηση και την ανακύκλωση του προϊόντος αυτού, επικοινωνήστε με το αρμόδιο τοπικό γραφείο, την υπηρεσία συλλογής οικιακών απορριμμάτων ή το κατάστημα από το οποίο αγοράσατε το προϊόν αυτό.

## ΟΔΗΓΙΕΣ ΕΓΚΑΤΑΣΤΑΣΗΣ

Οι διαδικασίες τοποθέτησης και ηλεκτρικής σύνδεσης πρέπει

να γίνονται από ειδικευμένο προσωπικό.

• Ηλεκτρική σύνδεση  
Η συσκευή ανήκει στο τύπο II, που σημαίνει πως κανένα καλώδιο δεν πρέπει να συνδεθεί με την γείωση.

Η σύνδεση στο δίκτυο θα πρέπει να γίνει ως εξής:

ΚΑΦΕ: γραμμή L

ΜΠΛΕ: N ουδέτερη γραμμή

Αν δεν υπάρχει ήδη ένα φις μοντάρετε στο καλώδιο ένα φις προσαρμοσμένο στο ηλεκτρικό φορτίο που αναφέρεται στην χαρακτηριστική ετικέτα.  
Αν υπάρχει ήδη, τότε ο απορροφητήρας θα πρέπει να μονταριστεί, έτσι ώστε το φις να είναι σε προετοιμία για τη χρήση σημείο.

Σε περίπτωση άμεσης σύνδεσης με το ηλεκτρικό δίκτυο είναι αναγκαίο να παρεμβληθεί μεταξύ της συσκευής και του ηλεκτρικού δικτύου ένας πολυπολικός διακόπτης με ελάχιστο άνοιγμα μεταξύ 2m επαφών 3mm προσαρμοσμένο στο ηλεκτρικό φορτίο και να συμφωνεί με τα ισχύοντα πρότυπα.

• Η ελάχιστη απόσταση στην επιφάνεια στήριξης των συσκευών μαγειρέματος από εστίες και το χαμηλότερο τμήμα του απορροφητήρα της κουζίνας πρέπει να είναι ίση με τουλάχιστον 65 εκ.

Σε περίπτωση που χρησιμοποιηθεί σωλήνας σύνδεσης το οποίο αποτελείται από δύο ή περισσότερα κομμάτια, θα πρέπει το πάνω μέρος να περαστεί πάνω από το κάτω μέρος. Σε καμία περίπτωση δεν πέπει ο σωλήνας απορρόφησης να συνδεθεί με σωλήνα, ο οποίος χρησιμοποιείται για εκκένωση καπνού συσκευών που τροφοδοτούνται από ενέργεια όχι ηλεκτρική. Πριν προχωρήσετε στις διεργασίες συναρμολόγησης, για ευκολότερο χειρισμό της συσκευής απουσύνδεστε το φίλτρο/α συγκράτηση λιπαρών (Εικ.7).

Στην περίπτωση συναρμολόγησης της συσκευής στην έκδοση για απορρόφηση τοποθετήστε την οπή εξαγωγής αέρα.

## • ΣΤΕΡΕΩΣΗ ΣΕ ΤΟΙΧΟ

Ανοίξτε τις οπές Α τηρώντας τις υποδεικνυόμενες αποστάσεις (Εικ.2). Στερεώστε τη συσκευή στον τοίχο και ευθυγραμμίστε τη σε οριζόντια θέση με τα ράφια. Με το πέρας της ρύθμισης στερεώστε τον απορροφητήρα οριστικά με τις 2 βίδες Α (Εικ.5). Για τις διάφορες συναρμολογήσεις χρησιμοποιήστε βίδες και ούπας διαστολής κατάλληλα για τον τύπο του τοίχου (π.χ. μπετόν αρμ., γύψο, κλπ). Στην περίπτωση που οι βίδες και τα ούπας σας παρέχονται με το προϊόν βεβαιωθείτε ότι είναι κατάλληλα για τον τύπο του τοίχου στον οποίο θα στερεωθεί ο απορροφητήρας.

## • ΣΤΕΡΕΩΣΗ ΤΩΝ ΔΙΑΚΟΣΜΗΤΙΚΩΝ ΤΗΛΕΣΚΟΠΙΚΩΝ ΡΑΚΟΡ

Προετοιμάστε την ηλεκτρική τροφοδοσία εντός του όγκου του διακοσμητικού ρακόρ. Αν η συσκευή σας εγκατασταθεί σε έκδοση απορρόφησης ή σε έκδοση με εξωτερικό μωτέρ, προετοιμάστε την οπή εκκένωσης αέρα. Ρυθμίστε το πλάτος του επάνω βραχίονα στήριξης (Εικ.3). Ακολουθώστε στερεώστε τον στην οροφή έτσι που να είναι σε ευθεία με τον απορροφητήρα σας με τις βίδες Α (Εικ.3) και τηρώντας την απόσταση από την οροφή που υποδεικνύεται στην Εικ.2. Συνδέστε, μέσω ενός σωλήνα ένα συνδετικό σωλήνα, τη φλάντζα C στην οπή εκκένωσης αέρα (Εικ.5).

Εισάγετε το επάνω ρακόρ στο εσωτερικό του κάτω ρακόρ. Στερεώστε το κάτω ρακόρ στον απορροφητήρα χρησιμοποιώντας τις βίδες Β που σας παρέχονται (Εικ.5), τραβήξτε το επάνω ρακόρ μέχρι τη ράβδο και στερεώστε το με τις βίδες Β (Εικ.3).

Se priptwsh me h suskeuh saV ecei tiv katwtereV epafeV endedeigimeneV opwV sto Sc.4 A, to sterewma gia na pragmatopoihqei einai to arpeikonismo sto Sc.6 A.

Για να μετατρέψετε τον απορροφητήρα από έκδοση απορρόφησης σε έκδοση διήθησης, ζητήστε από τον μεταπωλητή σας τα φίλτρα ενεργού άνθρακα και ακολουθήστε τις οδηγίες συναρμολόγησης.

## • ΕΚΔΟΣΗ ΔΙΗΘΗΣΗΣ

Εγκαταστήστε τον απορροφητήρα και τα δύο ρακόρ όπως υποδεικνύεται στην παράγραφο που αφορά στη συναρμολόγηση του απορροφητήρα στην έκδοση απορρόφησης. Για τη συναρμολόγηση του ρακόρ διήθησης ανατρέξτε στις οδηγίες που περιέχονται στο kit. Αν το kit δεν σας παρέχεται, παραγγείλετέ το στον μεταπωλητή σας ως αξεσουάρ. Τα φίλτρα ενεργού άνθρακα πρέπει να εφαρμόζονται

στη μονάδα απορρόφησης που βρίσκεται στο εσωτερικό του απορροφητήρα (Εικ.8).

## ΧΡΗΣΗ ΚΑΙ ΣΥΝΤΗΡΗΣΗ

• Συνιστούμε να θέσετε την συσκευή σε λειτουργία πριν από το μαγείρεμα και να την αφήσετε σε λειτουργία ακόμα και 15 λεπτά έπειτα από το μαγείρεμα.

Η βίωση λειτουργία του απορροφητήρα εξαρτάται από την συντήρηση της συσκευής και την αλλαγή του ειδικού φίλτρου.

- Τα φίλτρα κατά του λίπους συγκρατούν λιπαρά στοιχεία που αιωρούνται στο αέρα, για αυτό ο χρόνος έμφραξης των μεταβάλλεται ανάλογα με την χρήση της συσκευής. Για την αποφυγή κινδύνου πυρκαγιάς, οφείλτε να καθαρίζετε το ειδικό φίλτρο με τον εξής τρόπο:

- Αφαιρέστε τα φίλτρα από τον απορροφητήρα και καθαρίστε τα με νερό και καθαριστικό μέσο. Αν είναι ανάγκη αφήστε το για λίγο μέσα στο νερό.
- Ήπειτα ξεπλύνετε με χλιαρό νερό και στεγνώστε.
- Τα φίλτρα μπορούν να καθαριστούν και στο πλυντήριο πιάτων.

Υστερα από πολλές πλύσεις των αλουμινένιων φίλτρων υπάρχει περίπτωση αλλαγής χρώματος. Αυτό το γεγονός δεν δίνει το δικαίωμα διαμετρίας για τυχόν αντικατάσταση των πλαισίων αυτών.

- Τα φίλτρα ενεργού άνθρακα χρησιμεύουν για τον βιολογικό καθαρισμό του αέρα που θα επανέρθει στο περιβάλλον. Τα φίλτρα αυτά δεν πλένονται και πρέπει να αλλάζονται κάθε 4 μήνες το αργότερο. Ο κορεσμός του ενεργού άνθρακα εξαρτάται από την λίγο ή πολύ παρατεταμένη χρήση της συσκευής από τον τύπο της ηλεκτρικής κουζίνας και από την συχνότητα με την οποία γίνεται ο καθαρισμός του φίλτρου κατά του λίπους.

- Καθαρίζετε το περιβλήμα και τα άλλα μέρη του απορροφητήρα ανά τακτά διαστήματα με ένα υγρό πανί με καθαριστικό οινόπνευμα ή με ουδέτερο καθαριστικό μέσο όχι με διαβρωτικά.

- Η εγκατάσταση φωτισμού σχεδιάστηκε για την χρήση κατά την διάρκεια του μαγειρέματος και όχι για γενικό μακρόχρονο φωτισμό του χώρου. Ο μακροχρόνιος φωτισμός μειώνει σημαντικά την μέση διάρκεια των λαμπών.

**Εντολές:** (Εικ.18)

**Πλήκτρο A** = αναβεί/σβήνει τα φώτα

**Πλήκτρο B** = αναβεί/σβήνει τον απορροφητήρα. Η συσκευή αναβεί στην 1<sup>η</sup> ταχύτητα. Εάν ο απορροφητήρας είναι αναμμένος πατήστε το πλήκτρο για 2 δευτ. για να σβήσει. Εάν ο απορροφητήρας βρίσκεται στην 1<sup>η</sup> ταχύτητα δεν είναι αναγκαίο να κρατάς πατημένο το πλήκτρο για να σβήσει. Ελαττώνει την ταχύτητα του κινητήρα.

**Display C** = δείχνει την ταχύτητα επιλογής του κινητήρα και την ενεργοποίηση του timer.

**Πλήκτρο D** = αναβεί τον απορροφητήρα. Αυξάνει την ταχύτητα του κινητήρα. Πατώντας το πλήκτρο από την 3<sup>η</sup> ταχύτητα εισαγεται η εντατική λειτουργία για 10', μετά η συσκευή ξαναγυρίζει να λειτουργεί στην ταχύτητα που λειτουργούσε την στιγμή της ενεργοποίησης. Κατά την διάρκεια αυτής της λειτουργίας το display αναβόσβηνει.

**Πλήκτρο E** = Το Timer ρυθμίζει χρονικά τις λειτουργίες, τη στιγμή της ενεργοποίησης, για 15 λεπτά μετά την απενεργοποίησή τους. Το Timer απενεργοποιείται ξαναπιέζοντας το κουμπί E. Όταν η λειτουργία Timer είναι ενεργή στην οθόνη πρέπει να αναβόσβηνει το δεκαδικό σημείο. Αν είναι σε λειτουργία η έντονη ταχύτητα, το Timer δεν μπορεί να ενεργοποιηθεί.

Πιέζοντας το κουμπί E για 2 δευτερόλεπτα, όταν η συσκευή είναι σβηστή, ενεργοποιείται η λειτουργία "clean air". Αυτή ενεργοποιεί τον κινητήρα για 10 λεπτά κάθε ώρα στην πρώτη ταχύτητα. Κατά τη λειτουργία, η οθόνη πρέπει να απεικονίζει μια περιστροφική κίνηση των περιφερειακών τμημάτων. Με το πέρασ του χρόνου αυτού ο κινητήρας σβήνει και η οθόνη πρέπει να απεικονίζει το γράμμα "C" σταθερό μέχρις ότου, μετά από άλλα 50 λεπτά, θα επανεκκινήσει ο κινητήρας για άλλα 10 λεπτά κ.ο.κ..

• **Κορεσμός φίλτρων συγκράτησης λίπους/ενεργού άνθρακα: Fig.11**

- Όταν η οθόνη C αναβόσβηνει εναλλάσσοντας την ταχύτητα εργασίας με το γράμμα F (π.χ.1 και F) τα φίλτρα **συγκράτησης λίπους** πρέπει να πλυθούν.

- Όταν η οθόνη C αναβόσβηνει εναλλάσσοντας την ταχύτητα εργασίας με το γράμμα A (π.χ.1 και A) τα φίλτρα **ενεργού άνθρακα** πρέπει να αντικατασταθούν.

Αφού επαναποθετηθεί το καθαρό φίλτρο, θα πρέπει να

κάνετε reset στην ηλεκτρονική μνήμη πιέζοντας το κουμπί A για περίπου 5 sec μέχρι να σταματήσει να αναβόσβηνει η επισήμανση F ή A της οθόνης C.

• **ΕΛΕΓΧΟΣ: ΗΛΕΚΤΡΟΝΙΚΗ**(Εικ.10 A):

**A**= πλήκτρο ΦΩΤΙΣΜΟΣ

**B**= πλήκτρο OFF/ΠΡΩΤΗ ΤΑΧΥΤΗΤΑ

**C**= πλήκτρο ΔΕΥΤΕΡΗ ΤΑΧΥΤΗΤΑ

**D**= πλήκτρο ΤΡΙΤΗ ΤΑΧΥΤΗΤΑ

**E**= πλήκτρο TIMER ΑΥΤΟΜΑΤΟ ΣΒΗΣΙΜΟ ΣΕ 15 λεπτά (\*)

**F**= πλήκτρο RESET ΕΝΔΕΙΞΗ ΑΝΤΙΚΑΤΑΣΤΑΣΗΣ ΦΙΛΤΡΩΝ

Όταν η ένδειξη "ΑΝΤΙΚΑΤΑΣΤΑΣΗ ΦΙΛΤΡΩΝ" ανάβει τα φίλτρα κατά του λίπους πρέπει να πλυθούν.

Όταν η ένδειξη ανάβει χωρίς να αναβόσβηνει τα φίλτρα κατά του λίπους πρέπει να πλυθούν και τα φίλτρα του ενεργού άνθρακα πρέπει να αντικατασταθούν (στην περίπτωση λειτουργίας στην έκδοση ανακύκλωσης).

Αφού γίνει αυτή η επέμβαση, πατήστε το sul πλήκτρο για να το επαναφέρετε

**Εντολές:** (Εικ.9A) **φωτεινό** - (Εικ.10B) **ΗΛΕΚΤΡΟΝΙΚΗ**

**A** = πλήκτρο ΦΩΤΙΣΜΟΥ

**B** = πλήκτρο OFF ΤΑΧΥΤΗΤΑ

**C** = πλήκτρο ΠΡΩΤΗ ΤΑΧΥΤΗΤΑ

**D** = πλήκτρο ΔΕΥΤΕΡΗ ΤΑΧΥΤΗΤΑ

**E** = πλήκτρο ΤΡΙΤΗ ΤΑΧΥΤΗΤΑ

**F** = πλήκτρο TIMER ΑΥΤΟΜΑΤΟ ΣΤΑΜΑΤΗΜΑ 15 λεπτών (\*)

Εάν η συσκευή σας διαθέτει την λειτουργία **ENTONH** λειτουργία, κρατήστε πιεσμένο για 2 δευτερόλεπτα περίπου το πλήκτρο E και αυτή θα ενεργοποιηθεί. Για 10 λεπτά μετά θα επανέλθει στην ταχύτητα που είχε από πριν ρυθμιστεί.

Όταν η λειτουργία είναι ενεργή το LED αναβόσβηνει. Για να γίνει διακοπή της πριν από τα δέκα λεπτά πατήστε και πάλι το πλήκτρο E

Πιέζοντας το πλήκτρο F για 2 δευτερόλεπτα (με τον απορροφητήρα σβηστό) ενεργοποιείται η λειτουργία "clean air". Αυτή η λειτουργία ανάβει τον κινητήρα για 10 λεπτά κάθε ώρα στην πρώτη ταχύτητα. Μόλις ενεργοποιηθεί η λειτουργία, ο κινητήρας ξεκινά με την 1η ταχύτητα για 10 λεπτά κατά τη διάρκεια των οποίων θα πρέπει να αναβόσβηνει το πλήκτρο F και το πλήκτρο C. Αφού περάσει αυτός ο χρόνος ο κινητήρας σβήνει και το φωτάκι του πλήκτρο F παραμένει αναμμένο σταθερό έως ότου μετά από άλλα 50 λεπτά ξαναξεκινά ο κινητήρας με την πρώτη ταχύτητα και τα φωτάκια F και C ξαναρχίζουν να αναβόσβηνουν για 10 λεπτά και έτσι συνεχίζει. Πιέζοντας οποιοδήποτε πλήκτρο εκτός των φώτων του απορροφητήρα επιστρέφει στην κανονική του λειτουργία αμέσως (π.χ. εάν πιέσω το πλήκτρο D απενεργοποιείται η λειτουργία "clean air" και ο κινητήρας πηγαίνει αμέσως στην 2η ταχύτητα, πιέζοντας το πλήκτρο B η λειτουργία απενεργοποιείται)

(\*) Η λειτουργία "TIMER ΑΥΤΟΜΑΤΟ ΣΒΗΣΙΜΟ" καθυστερεί το σταμάτημα του απορροφητήρα, που θα συνεχίσει να λειτουργεί στην τρέχουσα ταχύτητα κατά την ενεργοποίησή αυτής της λειτουργίας και για 15 λεπτά.

• **Κορεσμός φίλτρων συγκράτησης λίπους/ενεργού άνθρακα: Εικ.9A - Εικ.10B**

- Όταν το κουμπί A αναβόσβηνει με συχνότητα 2 sec. τα φίλτρα **συγκράτησης λίπους** πρέπει να πλένονται.

- Όταν το κουμπί A αναβόσβηνει με συχνότητα 0,5 sec. τα φίλτρα **άνθρακα** πρέπει να αντικαθίστανται.

Αφού επαναποθετηθεί το καθαρό φίλτρο θα πρέπει να κάνετε reset στην ηλεκτρονική μνήμη πιέζοντας το κουμπί A για περίπου 5 sec. μέχρι να σταματήσει να αναβόσβηνει.

**Εντολές:** (Εικ.9B) **Μηχανικό**

**A** = πλήκτρο ΦΩΤΙΣΜΟΥ

**B** = πλήκτρο OFF ΤΑΧΥΤΗΤΑ

**C** = πλήκτρο ΠΡΩΤΗ ΤΑΧΥΤΗΤΑ

**D** = πλήκτρο ΔΕΥΤΕΡΗ ΤΑΧΥΤΗΤΑ

**E** = πλήκτρο ΤΡΙΤΗ ΤΑΧΥΤΗΤΑ

**G**= ένδειξη ΚΙΝΗΤΗΡΑ ΣΕ ΛΕΙΤΟΥΡΓΕΙΑ

**ΔΕΝ ΑΝΑΛΑΜΒΑΝΟΥΜΕ ΕΥΘΥΝΕΣ ΓΙΑ ΤΥΧΩΝ ΖΗΜΙΕΣ ΠΟΥ ΠΡΟΚΑΛΟΥΝΤΑΙ ΑΠΟ ΤΗΝ ΜΗ ΤΗΡΗΣΗ ΤΩΝ ΣΥΜΒΟΥΛΩΝ ΠΟΥ ΠΡΟΑΝΑΦΕΡΘΗΚΑΝ.**

## ÁLTALÁNOS TUDNIVALÓK

Kérjük, figyelmesen olvassa el útmutatónkat, mert fontos tudnivalókat tartalmaz a készülék felszerelésére, használatára és karbantartására vonatkozóan. Őrizze meg, mert a későbbiekben is szüksége lehet rá. A berendezést úgy tervezték, hogy elszívással (a levegőnek a szabadba történő kivezetésével – 1B ábra), szűrővel (a levegő visszavezetésével – 1A ábra), vagy külső motorral (1C ábra) is használható.

## BIZTONSÁGI FIGYELMEZTETÉSEK

1. Figyeljünk arra, hogyha nem villanással működő és ugyanannak a helyiségnek a légtérét használó elszívó, kályha vagy tűzhely működik egyszerre, akkor az elszívó esetleg kivonja a kályha vagy a tűzhely égéséhez szükséges levegőt. A helyiség negatív nyomása 4 PA-nál nem lehet nagyobb ( $4 \times 10^{-2}$  bar). A biztonságos működés érdekében gondoskodjunk a helyiség megfelelő levegőellátásáról. A szennyezett levegő külső térbe való elvezetésekortartsuk be az ide vonatkozó előírásokat.

### Mielőtt bekötne a modellt az elektromos hálózatba:

- ellenőrizze a (a készülék belsejében található) műszaki adatokat tartalmazó táblát, és győződjön meg arról, hogy az elektromos hálózat feszültsége és teljesítménye megfelel-e a feltüntetett adatoknak, valamint, hogy a csatlakozó megfelelő-e. Amennyiben kételyei merülnek fel, forduljon szakképzett villanyszerelőhöz.
- Ha a tápkábel megsérült, ki kell cserélni egy másik kábelre, vagy a gyártónál vagy annak szervizközpontjában beszerezhető speciális egységre.


## 2. FIGYELEM !

**Bizonyos körülmények között a háztartási gépek veszélyesek lehetnek.**

- A) Ne nyúljunk a működésben levő elszívóba!**
- B) A világító berendezés hosszantartó használata közben és azt közvetlen követően ne nyúljon a lámpákhoz és az azokhoz közeli részekhez.**
- C) Hosszabb használat után ne érintsük meg az elszívó izóit!**
- D) Az elszívó alatt ne készítsünk flambrozott ételeket!**
- E) Kerüljük a magas láng használatát, mert rongálja a szűrőket és tűzveszélyes!**
- F) Ha zsírban, olajban sütnék, vigyázzunk, hogy ne hevítsük túl, mert lángra lobbanhat!**
- G) A készüléket mindennemű karbantartás előtt áramtalanítsuk!**

A készülék megfelel az elektromos és elektronikus berendezések hulladékaival (WEEE) szülő 2002/96/EK európai uniós irányelvnek. Gondoskodjon a termék megfelelő kezeléséről, annak működéséből történő kivonása után, a felhasználó hozzájárul a környezetre és az egészségre való káros hatások megelőzéséhez.

A terméken vagy a mellékelt dokumentáción feltüntetett

 jelölés azt jelzi, hogy a termék nem kezelhető háztartási hulladékként, hanem a megfelelő begyűjtő állomásra kell vinni az elektromos és elektronikus berendezések újrahasznosítása érdekében. Készülékétől a hulladékkezelésre vonatkozó helyi előírásoknak megfelelően válassza meg.

A termékkel kezelésével, összegyűjtésével és újrahasznosításával kapcsolatos további információért forduljon a megfelelő helyi irodához, a háztartási hulladékokat begyűjtő szolgáltatóhoz, vagy ahhoz az üzlethez, ahol a készüléket megvásárolta.

## FELSZERELÉSI UTASÍTÁSOK

**A beszerelést és az elektromos bekötést csak szakemberek végezhetik el.**

### • Elektromos bekötés

A termék kéteres kábelrel készült, vigyázzunk, hogy az egyik huzalt se kössük a földvezetékekbe.

A hálózatra való bekötésnél vegyük figyelembe a huzalok színét:

BARNA = L fázis

KEK = N nullafázis

Amennyiben a terméken nincs csatlakozó, szereljünk rá egy, a feltüntetett műszaki adatoknak megfelelő szabályos villásdugót.

Amennyiben a terméken van csatlakozó, akkor az elszívó úgy kell felszerelni, hogy a csatlakozó elérhető helyen legyen. Ha a készüléket közvetlenül kötjük a hálózatra, akkor iktassunk be a készülék és a hálózat közé egy legalább 3 mm-es, az áramerősségnek és az érvényes normáknak megfelelő kapcsolót.

- A főzőlap főzéshez használt edényeket tartó felülete és a konyhai elszívó alsó része között minimum 65 cm távolságnak kell lennie.

Ha két vagy több elvezető csövet kell összeszerelnünk, akkor az alsó csövet illesszük a felső belsejébe. Az elszívó csövet ne vesszük olyan kéménybe, amelyben meleg levegő áramlik, vagy amely nem villanással működő berendezés égéstermékét vezeti el.

A szerelés megkönnyítéséhez az összeszerelés megkezdése előtt távolítsuk el a zsírszűrőt/zsírszűrőket (7. ábra).

Amennyiben a készüléket konyhai szagelszívóként szereli fel, gondoskodjon kéménynyílásról.

### • FALI RÖGÍTÉS

A megfelelő magasságok betartásával készítsük el az A furatokat (2. ábra). Rögzítsük a berendezést a falra, az akasztókkal állítsuk vízszintbe. A beszállítást követően rögzítsük véglegesen a kürtőt a 2 A jelű csavarral (5. ábra). A felszereléshez a fal tájtájának (pl. vasbeton, gipszkarton, stb.) megfelelő csavarokat és szélesedő tipliket használjunk. Amennyiben a kürtővel együtt leszállításra kerülnek a csavarok és a tiplik is, ellenőrizzük, hogy azok megfelelnek-e a fal típusnak, ahova a kürtőt rögzíteni kell.

### • A TELESZKOPIKUS DÍSZÍTŐELEMEK RÖGÍTÉSE

A díszítő elem által takart térben alakítsuk ki a tápfeszültség bekötését. Amennyiben a berendezést elszívóval, vagy külső motorral szereljük, gondoskodni kell a levegő elvezetéshez szükséges nyílásról. Állítsuk be a felső elemet alátámasztó bilincs szélességét (3. ábra). Az A csavarokkal (3. ábra) a mennyezettől való távolság (lásd 2. ábra) tartásával rögzítsük a mennyezetre úgy, hogy a kürtő tengelyében legyen. Csatlakozó cső segítségével kössük be a légevezető nyílás C peremét (5. ábra).

A felső csatlakozó elemet illesszük bele az alsóba. A berendezéssel leszállított B csavarokkal (5. ábra) rögzítsük az alsó csatlakozó elemet a kürtőhöz, a felső csatlakozó elemet húzzuk ki a bilincsig, majd a B csavarokkal rögzítsük (3. ábra).

Amennyiben az Önök készülékének alsó csatlakozásai olyanok, mint a 4.A ábrán láthatók, akkor a 6.A ábrán látható módon kell rögzíteni.

Az elszívóval szerelt kürtő szűrőre való átalakításához a viszonteladótól meg kell rendelni az aktív szentes szűrőket, és a szerelési útmutató szerint be kell azokat szerelni.

### • SZÜRŐS VÁLTOZAT

Az elszívóval szerelt kürtő szerelési utasításait tartalmazó fejezetben megadott módon szereljük fel a kürtőt és a két csatlakozó elemet. A szűrő beszerelését a készlettel együtt átadott utasítások szerint végezzük. Amennyiben a készletet nem szállították le a berendezéssel együtt, tartozékként rendelje meg a viszonteladótól. Az aktív szentes szűrőket a kürtő belsejébe szerelt elszívó egységbe kell behelyezni (8. ábra).

## HASZNÁLAT ÉS KARBANTARTÁS

• Ajánlatos a készüléket az étel minőségétől függetlenül a főzés megkezdése előtt mindig bekapcsolni  
Ajánlatos a főzés befejezése után a készüléket még 15 percre működtetni, hogy az elhasznált levegőt teljes egészében eltávolítsuk.

Az elszívó hatathoz működtetése attól függ, hogy milyen rendszerességgel tisztítjuk a berendezést, milyen gyakran cseréljük a zsír- és az aktív szénzsűrőket.

• A zsírzsűrők megkötik a levegőben lévő zsírszemcséket, melyek a használattól függően idővel eltömítik a készüléket. Eppen ezért a tűzveszély elkerülése érdekében legalább kéthavonként tisztítsuk meg a szűrőket az alábbiak szerint:

- Vegyük ki a szűrőket az elszívóból és folyékony, semleges mosószeres vízzel mossuk le a szennyeződést.

- Többszöri, langyos vízzel való leöblítés után hagyjuk megszáradni.

- A szűrőket mosogatógépekben is tisztíthatjuk.

Az alumíniumlemezek tisztítása színváltozást okozhat. Ez nem hiba és nem szükséges a cseréjük.

• A z aktív szénzsűrő arra szolgál, hogy a visszaforgatott levegőt megtisztítsa. A szűrőket nem lehet tisztítani vagy regenerálni és legalább négyhavonta ki kell cserélni. Az aktív szén telítődése a készülék használatának gyakoriságától, az ételek milyenségétől és a zsírzsűrő tisztításának gyakoriságától függ.

• Gyakorta távolítsuk el a ventilátorra és a készülékre rakódott szennyeződést, ehhez használjunk denaturált szeszbet vagy folyékony, semleges mosószerbe mártott, nem dörzshatású törőt.

• A világító berendezés főzés közbeni használatra lett tervezve, és nem a konyha általános, huzamos idejű megvilágítására. A huzamos idejű használat lényegesen lecsökkenti az égők átlag élettartamát.

### VEZÉRLÉS: (11.ábra)

**A billentyű** = Be- illetve kikapcsolja a világítást.

**B billentyű** = Be- illetve kikapcsolja a páraelszívót. A készülék az 1. sebességnél kapcsol be. Ha az elszívó be van kapcsolva, a kikapcsoláshoz 2 másodpercig tartsa lenyomva a billentyűt. Ha az elszívó az első sebességre van állítva, nem szükséges a kikapcsoláshoz lenyomva tartani a billentyűt. Csökkenti a motor sebességét.

**C kijelző** = a motor kiválasztott sebességét valamint az időrele bekapcsolását jelzi.

**D billentyű** = bekapcsolja az elszívót. Növeli a motor sebességét. Ha a billentyűt az 3. sebességben nyomja meg, 10 percre bekapcsol az intenzív funkció, ezután a készülék visszatér a funkció kiválasztását megelőző üzemi sebességre. A funkció működése alatt a display villog.

**E billentyű** = A Timer, az aktiválás pillanatában, időzíti a funkciókat 15 percre, miután a funkciók kikapcsoltak. A Timer kikapcsolható az **E** billentyű megnyomásával. Amikor a Timer funkció aktív, a kijelzőn a tízdeszpontnak villognia kell. Ha az intenzív sebesség működésben van, a Timert nem lehet aktiválni.

Az **E** billentyű 2 másodpercig tartó megnyomásával, ha a készülék ki van kapcsolva, aktiválódik a „clean air” funkció. Ezzel bekapcsolódik a motor minden órában 10 percre első sebességre. Működés közben a kijelzőnek a perifériás részek forgó mozgását kell mutatnia. Ennek az időnek az elteltével a motor kikapcsol és a kijelzőn meg kell jelennie a nem villogó „C” betűnek egészen addig, amíg újabb 50 perc múlva a motor további 10 percre újraindul stb.

### • A zsírzsűrők/aktív szénzsűrők telítődése: Fig.11

- Amennyiben a **C** kijelzőn az aktuális sebességfokozat és az **F** betű villog felváltva (pl. 1 és **F**), a **zsírzsűrőket** meg kell mosni.

- Amennyiben a **C** kijelzőn az aktuális sebességfokozat és az **A** betű villog felváltva (pl. 1 és **A**), a **szénzsűrőket** ki kell cserélni.

Miután visszahelyezte a tiszta szűrőt, az elektromos memória nullázásához nagyjából **öt másodpercre** tartsa lenyomva az **A** gombot, míg a **C** kijelzőn az **F**, vagy **A**

jelzés villogása abba nem marad!

### • VEZÉRLÉS: Elektronikus (10A.ábra):

**A=VILÁGÍTÁS**

**B=OFF/ELSŐ SEBESSÉG**

**C=MÁSODIK SEBESSÉG**

**D=HARMADIK SEBESSÉG**

**E=LEÁLLÍTÁS AUTOMATIKUS KÉSLELTETÉSE 15 percel**

(\*)

**F=SZÜRŐELTÖMÖDÉS KIJELZŐJÉNEK ÚJRAÁLLÍTÁSA**

A zsírzsűrőket ki kell mosni, amikor a „Szűrőeltömődés kijelzője” villog. Amikor a jelző kigyullad, de nem villog, akkor a zsírzsűrőket ki kell mosni és a szénzsűrőket ki kell cserélni (amennyiben a készülék a levegő visszaforgatásával üzemel). Amikor elvégezte ezeket a műveleteket, a gomb megnyomásával ismét kapcsolja be a kijelzőt.

### VEZÉRLÉS: (9A.ábra) Fényvezérlés - (10B.ábra) Elektronikus

**A = VILÁGÍTÁS**

**B = OFF**

**C = ELSŐ SEBESSÉG**

**D = MÁSODIK SEBESSÉG**

**E = HARMADIK SEBESSÉG**

**F = LEÁLLÍTÁS AUTOMATIKUS KÉSLELTETÉSE 15 percel**

(\*)

• Amennyiben az Önök készüléke rendelkezik **INTENZÍV** sebesség funkcióval, tartsák körülbelül 2 másodpercig nyomva az **E** gombot. Ekkor 10 percre működésbe lép ez a funkció, majd visszaáll az eredetileg beállított sebességre. Amikor a funkció működik a LED villog. Amennyiben 10 percnél előbb meg óhajítja szakítani, nyomja meg ismételten az **E** gombot.

Ha 2 másodpercig nyomva tartja (kikapcsolt szagelszívó mellett) az **F** gombot, működésbe lép a „**clean air**” funkció. Ez a funkció óránként 10 percre bekapcsolja a motort egyes sebességen. Amint működésbe hozta a funkciót, 10 percre beindul a motor egyes sebességen. Ez alatt az idő alatt az **F** és a **C** gomb együtt villog. 10 perc elteltével a motor kikapcsolódik, és az **F** gomb ledje folyamatos fényrel ég. 50 perccel később a motor ismételten be fog indulni az egyes sebességen és az **F** és **C** ledek ismételten villogni fognak 10 percig, stb. Amennyiben bármelyik gombot megnyomja (a világítás kivételével) a szagelszívó ismét visszatér normális működéséhez (pl. ha megnyomja a **D** gombot, kiiktatja a „**clean air**” funkciót és a motor nyomban kettes sebességen kezd működni; amennyiben megnyomja a **B** gombot kiiktatja ezt a funkciót)

(\*) A „Leállítás automatikus késleltetése” megakadályozza az elszívó kikapcsolását és a búra a funkció bekapcsolásakor folyamatban lévő üzemssebességen fog működni még 15 percben.

### • A zsírzsűrők/aktív szénzsűrők telítődése: 9A.ábra - 10B.ábra

- Amennyiben az **A** gomb két másodpercenként villog, a **zsírzsűrőket** le kell mosni.

- Amennyiben az **A** gomb fél másodpercenként villog, a **szénzsűrőket** le kell cserélni.

Miután visszahelyezte a tiszta szűrőt, az elektromos memória nullázásához nagyjából **öt másodpercre** tartsa lenyomva az **A** gombot, míg az villogni nem kezd!

### • VEZÉRLÉS: ábra 9B Mechanikus

**A = VILÁGÍTÁS**

**B = OFF**

**C = ELSŐ SEBESSÉG**

**D = MÁSODIK SEBESSÉG**

**E = HARMADIK SEBESSÉG**

**G = fényjel MOTOR BEKAPCSOLVA**

**A HASZNÁLATI UTASÍTÁS BE NEMTARTÁSÁBÓL EREDŐ KÁROKÉRT SEMMINEMŰ FELELŐSSÉGET NEM VÁLLALUNK.**



## GENERELT

Les denne bruksanvisningen nøye. Her gis viktig informasjon angående sikker installering, bruk og vedlikehold av apparatet. Ta vare på bruksanvisningen for fremtidig behov. Apparatet er laget for å kunne brukes i avtrekksversjon (suge ut luft utenfra - Fig.1B), filterversjon (resirkulere luft innvendig - Fig.1A) eller versjon med ekstern motor (Fig.1C).

## SIKKERHETS INFORMASJON

1. Vær forsiktig dersom en vifte med utvendig avløp benyttes i samme rom som en brenner eller en ovn som ikke går på elektrisk strøm, da viften trekker ut luften brennere eller ovnen trenger til forbrenningen. Det negative trykket i rommet må ikke overstige 4 Pa (4x10<sup>-5</sup> bar). For sikker bruk må man derfor sørge for tilstrekkelig ventilasjon av lokalet. Avtrekket skal utføres i henhold til gjeldende forskrifter.

### Før modellen kobles til det elektriske systemet:


- Kontroller typeskiltet (befinner seg inni apparatet) for å kontrollere at spenning og styrke er i samsvar med strømmettet og at forbindelseskontakten er egnet. Er du i tvil ta kontakt med en kvalifisert elektriker.  
- Dersom strømledningen er ødelagt, må denne byttes ut med en kabel eller en spesialenhet som kan skaffes hos produsenten eller serviceavdelingen til produsenten.

## 2. ADVARSEL !

Husholdningsapparater kan være farlige i visse situasjoner.

- A) Ikke kontroller filterene mens ventilatoren er i funksjon
- B) Ikke vær borti lysene og området rundt dem i løpet av og like etter lenger bruk av lysinstallasjonen.
- C) Berør ikke lyspærene når apparatet har vært i funksjon over lengre tid
- D) Flamber aldri må under ventilatoren
- E) Unngå åpen flamme: det kan skade filterene og føre til brann
- F) Ved frityrsteking må du være tilstede hele tiden og passe på at ikke oljen overopphetes og tar fyr
- G) Før det foretas noen form for vedlikehold på ventilatoren, må den frakobles strømmettet.

Dette apparatet er merket i samsvar med det europeiske direktivet EC/96/2002, "Waste Electrical and Electronic Equipment" (WEEE). Ved å forsikre seg om at dette produktet blir avsaat på korrekt måte vil brukeren bidra til å hindre potensielt negative effekter for miljø og helse.

Symboler  på produktet, eller i den medfølgende dokumentasjonen viser til at dette produktet ikke må behandles som husholdningsavfall, men må leveres inn til spesialinnsamling for elektriske og elektroniske produkter for resirkulering. Man må kvitte seg med apparatet slik lokale regler for avsetting og resirkulering tilsier. For nærmere informasjon om behandling, gjenvinning og resirkulering av dette produktet må man kontakte det lokale avfallssekskap, offentlig kontor med ansvar for søppelinnsamling eller butikken der produktet ble kjøpt.

## INSTALLASJONSVEILEDNING

Montering og elektriske koblinger må utføres av kvalifisert personale.

### • Elektrisk tilkobling

Apparatet er fremstilt i klasse II, ingen leder skal derfor kobles til jord. Tilkobling til strømmettet utføres på fol-

gende måte:  
BRUN = L strømførende  
BLÅ = N nulleder

Hvis strømledningen er uten plugg, monteres en plugg av forskriftsmessig type, som svarer til strømstyrken som er oppgitt på typeskiltet. Dersom den er utstyrt med plugg, må ventilatoren monteres slik at pluggen er tilgjengelig.

Ved direkte tilkobling til strømmettet, må det monteres en flerpolet bryter med en kontaktåpning på minst 3 mm mellom apparatet og strømmettet. Bryteren skal være tilpasset strømstyrken og i overensstemmelse med gjeldende normer.

- Avstanden fra støtteoverflaten hvor kokekarene står på kokeoverflaten og laveste punkt på kjøkkenheten må være minst 65 cm.  
Dersom det benyttes en avtrekkskanal bestående av to eller flere deler, skal den øvre delen tres utenpå den nedre. Koble ikke ventilatoravtrekket til et rør der det passerer varmluft eller røyk fra apparater som ikke går på strøm. Ta ut det/de fetthemmende filteret/filterene (Fig.7) før du begynner med monteringen. Dette gjør det lettere å manøvrere apparatet.

I anledning montering av apparatet i avtrekksversjon, forbered på forhånd hullet for luftevakuering.

### • FESTING TIL VEGG

Borr hullene **A** i den størrelsen som er indikert (Fig.2). Fest apparatet på veggen horisontalt i høyde med overskapene. Når det er riktig regulert, fest kappen godt ved hjelp av de 2 skruene **A** (Fig.5). Ta i bruk skruer og plugg som passer til veggen hvor apparatet skal monteres (f.eks. betong, gipsplater, etc). Om skruer og plugg følger med produktet, forsikre deg om at de passer til veggen hvor kappen skal monteres.

### • FESTING AV DE DEKORATIVE TELESKOPISE RØRENE

Ordne det slik at de elektriske ledningene går innvendig i det dekorative røret. Om apparatet ditt skal installeres i avtrekksversjon eller i versjon med ekstern motor, lag i stand hullet for utsguging av luft. Reguler bredden på det øverste rørets støttearm (Fig.3). Fest den deretter med skruene **A** (Fig.3) til taket slik at den er i akse med kappen. Pass på at den gitte avstanden fra taket, i Fig.2, blir overholdt. Kople kraven **C** til hullet for utsguging av luft ved hjelp av et rør (Fig.5).

Før det øverste røret inn i det nederste røret. Fest det nederste røret til kappen ved å bruke skruene **B** som følger med (Fig.5), trekk ut det øverste røret helt til støttearmen, og fest det med skruene **B** (Fig.3). Dersom deres apparat har de underste koblingene slik som indikert i fig. 4 A, skal de festes slik som vist i Fig. 6A."

For å skifte fra avtrekksversjon til filterversjon, sørg forhandleren din etter filtre i aktivt karbon og følg monteringsanvisningene.

### • FILTERVERSJON

Installer kappen og de to rørene slik som vist i paragrafen for montering av avtrekkskappen. Når du skal montere filterrøret, følg anvisningene som du finner i settet. Om settet ikke følger med, kan du bestille det hos din forhandler som tilleggsutstyr. Filtrene i aktivt karbon må festes til avtrekksgruppen som er innvendig i kappen (Fig.8).

## BRUK OG VEDLIKEHOLD

- Apparatet bør alltid settes igang for matlagingen starter. Det anbefales å la viften virke i 15 minutter etter at matlagingen er avsluttet, slik at all matos blir fjernet.

For at viften til enhver tid skal virke tilfredsstillende, er det viktig at man utfører vedlikeholdet regelmessig. Spesielt gjelder dette fettfilteret og kullfilteret.

• Fettfiltrenes oppgave er å fjerne fettpartiklene i luften. Filtrene vil derfor med tiden bli skitne, avhengig av hvor ofte apparatet brukes.

I alle tilfeller er det nødvendig å rengjøre disse filtrene etter maks. 2 måneder for å unngå fare for brann. Gå frem på følgende måte:

- Ta filtrene ut av viften og legg dem i bløt i vann tilsatt et flytende, nøytralt rengjøringsmiddel. Vent til fett har løst seg opp.

- Skyll omhyggelig med lukent vann og la filtrene tørke.

- Filtrene kan også vaskes i oppvaskmaskin. Det kan hende aluminiumsplatene får en litt annen farge etter at de har blitt vasket noen ganger. Dette gir imidlertid ikke rett til en eventuell utskiftning i garanti tiden.

• Kullfiltrene rensar luften før den føres ut i rommet igjen. Filtrene kan ikke vaskes eller brukes om igjen, og må skiftes ut minst hver 4. måned. Hvor raskt kullfiltrene blir skitne avhenger av hvor ofte viften brukes, hva slags mat som tilberedes og hvor ofte fettfilteret rengjøres.

• Fjern regelmessig alt fett på viften og andre overflater ved hjelp av en klut fuktet med sprit eller et nøytralt, flytende rengjøringsmiddel som ikke lager riper.

• Lysininstallasjonen er prosjektert for bruk under koking og ikke for lenger bruk ved opplysing av rommet. Forlenget bruk av lysinstallasjonen minsker betraktelig varigheten av lyspærene.

#### KONTROLLER: (Fig.11)

**Tast A** = lys på/av

**Tast B** = ventilator på/av. Apparatet starter på 1. hastighet. Dersom ventilatoren er på, trykker man 2 sekund på knappen for å slå den av. Dersom ventilatoren befinner seg på 1. hastighet er det ikke nødvendig å holde knappen inne for å slå den av. Motorhastighet reduseres.

**Display C** = indikerer den valgte motorhastigheten og aktivering av tidsur.

**Tast D** = starter ventilatoren. Øker motorens hastighet. Ved å trykke på tasten fra 3. hastighet vil intensivfunksjonen aktiveres i 10 minutter. Deretter vil apparatet gjenoppta den normale hastigheten det gikk på da funksjonen ble aktivert. Displayet vil blinke så lenge funksjonen er aktivert.

**Tast E** = Tidsbryteren bryter av funksjonene etter en bestemt tid, etter at denne er blitt aktivert vil funksjonene slå seg av etter 15 minutter. Tidsbryteren vil bli deaktivert ved å trykke en gang til på tast E. Når tidsbryterfunksjonen er aktiv vil man på skjermen se desimalpunktet som blinker. Dersom intensiv hastighet er på kan ikke tidsavbrudd aktiveres.

Ved å trykke på tast **E** i 2 sekunder med avslått apparat vil funksjonen "clean air" aktiveres. Denne funksjonen slår på motoren i 10 minutter hver time, ved laveste hastighet. Under bruk må skjermen vise rotasjonsbevegelsen til de ytre segmentene. Når denne tiden er gått, vil motoren slå seg av og man vil på skjermen kunne se bokstaven "C" lyse, helt til motoren starter opp igjen etter 50 minutter for å være i virksomhet 10 minutter til.

#### • Saturazione filtri Antigrasso/Carbone attivo: Fig.11

- Når man skjermen **C** ser at bokstaven **F** blinker, med vekslende hastighet, (f.eks.1 og **F**) må fettfiltrene rengjøres.

- Når man skjermen **C** ser at bokstaven **A** blinker, med vekslende hastighet, (f.eks.1 og **A**) må karbonfiltrene skiftes.

Etter at det rene filteret er plassert riktig, skal det elektroniske minnet tilbakestilles ved å trykke på knappen **A** i ca. **5 sekunder**, inntil indikasjonen **F** eller **A** som vises på displayet **C** slutter å blinke.

#### • Kontroller: Elektroniske (fig. 10A):

**A** = tast for BELYSNING

**B** = tast for OFF (AV) / FØRSTE HASTIGHET

**C** = tast for ANNEN HASTIGHET

**D** = tast for TREDJE HASTIGHET

**E** = tast for TIDSUR AUTOMATISK STOPP 15 minutter (\*)

**F** = tast for TILBAKESTILLING AV INDIKATORLAMPE FOR SKITNE FILTRE

Når indikatorlampen for "skitne filtre" blinker, må fettfiltrene vaskes.

Når indikatorlampen lyser kontinuerlig uten å blinke, må fettfiltrene vaskes og kullfiltrene skiftes ut (på versjoner med resirkulering av luften).

Etter at denne operasjonen er utført, trykker man på tasten for å tilbake stille den.

**KONTROLLER: (Fig.9A) MED LYS - (Fig.10B) Elektroniske** benyttes følgende symboler:

**A** = tast for BELYSNING

**B** = tast for OFF (AV)

**C** = tast for FØRSTE HASTIGHET

**D** = tast for ANNEN HASTIGHET

**E** = tast for TREDJE HASTIGHET

**F** = tast TIDSURE AUTOMATISK STOPP 15 minutter (\*)

Hvis ditt apparat er utstyrt med hastighetsfunksjonen **INTENSIV**, hold inne tasten **E** i ca. 2 sekunder og denne funksjonen aktiveres i 10 minutter og deretter går den tilbake til den forhåndsinnstilte hastigheten.

Når funksjonen er aktiv blinker LED. For å avbryte før det har gått 10 minutter trykk på nytt på tasten **E**.

Ved å trykke på tasten **F** i 2 sekunder (når viften er avslått), aktiveres funksjonen "clean air". Denne funksjonen gjør at motoren startes i 10 minutter hver time på laveste hastighet. Med en gang funksjonen aktiveres, starter motoren på laveste hastighet og varer i 10 minutter. I disse 10 minuttene blinker både tasten **F** og tasten **C**. Etter disse 10 minuttene stopper motoren og lyset til tasten **F** forblir påslått inntil motoren starter igjen etter 50 minutter. Da begynner lysene til **F** og **C** å blinke igjen i 10 minutter osv. Ved å trykke på hvilken som helst tast på viften (ikke tastene tilhørende lysene), går viften tilbake til sin normale funksjon( f.eks. hvis du trykker på tasten **D** stanses funksjonen "clean air" og motoren startes øyeblikkelig på hastighetsnivå 2; ved å trykke på tasten **B** stanses funksjonen).

(\*) Med funksjonen "tidsur automatisk stopp" utsettes stans av ventilatoren, som vil fortsette å gå i 15 minutter på samme hastighet som da funksjonen ble aktivert.

#### • Overmetning av aktivt-karbonfilteret/ avfettingsfilteret: Fig.9A - fig.10B

- Når tasten **A** blinker med en frekvens på **2 sek.**, er det nødvendig å gjøre rent **avfettingsfilterene**.

- Når tasten **A** blinker med en frekvens på **0,5 sek.**, er det nødvendig å bytte ut **karbonfiltrene**.

Deretter settes det rene filteret tilbake på plass, og man stiller så tilbake minnet ved å trykke på tast **A** i ca **5 sekunder**, helt til det slutter å blinke.

**KONTROLLER:(Fig.9B) MEKANISKE** benyttes følgende symboler:

**A** = tast for BELYSNING

**B** = tast for OFF (AV)

**C** = tast for FØRSTE HASTIGHET

**D** = tast for ANNEN HASTIGHET

**E** = tast for TREDJE HASTIGHET

**G** = kontrollampe for MOTOR I FUNKSJON

**PRODUSENTEN FRASKRIVER SEG ETHVERT ANSVAR FOR SKADER SOM SKYLDES AT OVENNEVNT RETNINGSLINJER IKKE ER BLITT FULGT**

## INFORMACJE OGÓLNE

Należy zapoznać się dokładnie z niniejszym tekstem, zawierającym wskazówki, dotyczące bezpieczeństwa przy instalacji, eksploatacji i konserwacji okapu kuchennego. Należy zachować niniejsze instrukcje także dla późniejszych konsultacji. Urządzenie zostało zaprojektowane w wersji zasysającej (odprowadzanie powietrza na zewnątrz – Ryc.1B), filtrującej (recykulacja powietrza wewnątrz – Ryc.1A) lub z silnikiem zewnętrznym (Ryc.1C).

## UWAGI O BEZPIECZEŃSTWIE

1. Nie należy używać jednocześnie okapu kuchennego i paleniska lub kominika zależnych od powietrza w pomieszczeniu i niezasilanych energią elektryczną, ponieważ okap zużywa powietrze potrzebne do ich spalania. Ciśnienie ujemne w pomieszczeniu nie powinno przekraczać 4 Pa ( $4 \times 10^{-5}$  bar). Należy więc zadbać o prawidłową wentylację w pomieszczeniu, konieczną dla bezpiecznego funkcjonowania urządzenia. Przy odprowadzaniu dymu na zewnątrz, należy przestrzegać norm obowiązujących w waszym kraju.

### Przed podłączeniem modelu do sieci elektrycznej:


- skontrolować tabliczkę znamionową (znajdującą się wewnątrz urządzenia) aby upewnić się, że napięcie i moc są odpowiednie dla danej sieci i, że gniazdo wtykowe połączenia jest odpowiednie. W przypadku wątpliwości zwrócić się do wykwalifikowanego elektryka.  
- Jeśli przewód zasilana jest uszkodzony powinien zostać wymieniony na przewód lub specjalny zespół dostępny u producenta lub u jego obsługi technicznej.

### 2. UWAGA !

Elektryczny sprzęt gospodarstwa domowego w niektórych okolicznościach może być niebezpieczny.

- Nie kontrolować filtrów przy okapie funkcjonującym
- Nie dotykać lamp i ich bliskiego obszaru podczas i bezpośrednio po dłuższym użytkowaniu urządzenia oświetlającego.
- Nie dotykać żarówek po dłuższym funkcjonowaniu urządzenia
- Nie wolno gotować potraw na otwartym ogniu
- Nie stosować otwartego ognia, ponieważ może uszkodzić filtry i spowodować pożar
- Postępować ostrożnie przy smażeniu, aby przegrzany olej nie zapalił się
- Przed przystąpieniem do jakiegokolwiek czynności związanej z konserwacją, wyłączyć okap z sieci elektrycznej.

Niniejsze urządzenie oznaczone jest zgodnie z dyrektywa europejska 2002/96/EC, Waste Electrical and Electronic Equipment (WEEE). Upewnijmy się, że niniejszy produkt zostanie zutylizowany we właściwy sposób, użytkownik przyczynia się do ochrony przed potencjalnymi konsekwencjami negatywnymi dla środowiska i zdrowia.

Symbol  podany na produkcie lub na dokumentacji towarzyszącej mu wskazuje, że produktu ten nie powinien być traktowany jako odpad domowy, lecz powinien być przekazany w stosownym punkcie zbiórki w celu odzyskania urządzeń elektrycznych i elektronicznych. Pozbywać się go zgodnie z miejscowymi normami w zakresie utylizacji odpadów. Dla uzyskania dodatkowych informacji na temat traktowania, odzyskiwania i recyklingu tego produktu, należy skontaktować się z odpowiednim lokalnym biurom, służbą odpadów domowych lub ze sklepem, w którym produkt został zakupiony.

## INSTRUKCJE DO INSTALACJI

Czynności montażu i podłączenia elektrycznego powinny być dokonane przez wyspecjalizowany personel.

### • Podłączenie elektryczne

Urządzenie skonstruowane jest według klasy II, dlatego przewody nie muszą być uziemione.

Podłączenie do sieci elektrycznej powinno być przeprowadzone następująco:

BRAZOWY = L linia

BLEKITNY = N zerowy

Jeżeli przewód nie posiada wtyczki, zamontować wtyczkę, dostosowaną do obciążenia instalacji podanego na tabliczce znamionowej. Jeżeli okap posiada wtyczkę, to należy zamontować go tak, aby dostęp do wtyczki był łatwy. Przy bezpośrednim podłączeniu do sieci elektrycznej, między urządzeniem i siecią należy umieścić wyłącznik wielobiegunowy, ze stykami w odległości przynajmniej 3 mm, przystosowany do obciążenia i zgodny z obowiązującymi normami.

• Minimalna odległość między płaszczyzną nośną naczyń urządzenia kuchennego i najniższą częścią okapu kuchennego powinna wynosić przynajmniej 65 cm.

Przy zastosowaniu rury łączącej składającej się z dwóch lub kilku części, część górna rury musi znajdować się wewnątrz części dolnej. Nie należy łączyć przewodu wyciągowego okapu z przewodem, w którym krąży gorące powietrze lub z przewodem przeznaczonym do odprowadzania dymu z urządzeń zasilanych energią inną niż energia elektryczna. Przed przystąpieniem do montażu, należy wyłączyć filtr (Ryc. 7) w celu łatwiejszego manipulowania urządzeniem.

W przypadku montażu urządzenia w wersji ssącej przygotować otwór odprowadzenia powietrza.

### MONTAŻ NA ŚCIANIE

Wywiercić otwory **A** uwzględniając podane wielkości (Ryc.2). Umocować urządzenie na ścianie i ustawić w poziomie za pomocą zawieszek. Następnie przymocować okap za pomocą dwóch śrub **A** (Ryc.5). W zależności od montażu użyć śrub i kotków odpowiednich dla danego rodzaju muru (np. żelbeton, płyta kartonowo-gipsowa, itp.) W przypadku gdy śruby i kołki wchodzi w skład zestawu, należy upewnić się, że są one odpowiednie dla rodzaju ściany, na której ma być zamocowany okap.

### MONTAŻ TELESKOPOWYCH ZŁĄCZEK OZDOBNYCH

Przed założeniem złączki ozdobnej zamontować zasilanie elektryczne. Jeśli urządzenie instalowane jest w wersji zasysającej lub w wersji z silnikiem zewnętrznym należy najpierw zamontować otwór odprowadzający powietrze. Ustawić szerokość podpory górnej złączki (Ryc.3). Następnie przymocować podporę do sufitu za pomocą śrub z uwzględnieniem odległości wskazanej na ryc. 2 w taki sposób, aby była równoległa do okapu **A** (Ryc.3). Przyłączyć kołnierz **C** do otworu odprowadzającego powietrze za pomocą rury łączącej (Ryc.5).

Umieścić górną złączkę wewnątrz dolnej. Przymocować dolną złączkę do okapu używając śrub **B** (w zestawie) (Ryc.5), naciągnąć górną złączkę aż do skrzynki i zamocować za pomocą śrub **B** (Ryc.3).

Jeżeli Wasze urządzenie posiada dolne złączki jak na Fig.4 A , należy dokonać umocowania jak pokazano na Fig.6 A . Aby przekształcić okap z wersji zasysającej w wersję filtrującą, należy zakupić filtry z węgla aktywnego i postępować według instrukcji montażu.

### WERSJA FILTRUJĄCA

Zainstalować okap i dwie złączki według instrukcji montażu okapu w wersji zasysającej. Aby zainstalować złączkę filtrującą, należy kierować się instrukcjami zawartymi w podręcznym zestawie narzędzi. Jeśli tego zestawu nie ma w komplecie, należy zamówić go u sprzedawcy jako akcesoria. Filtry z węgla aktywnego należy natożyć na agregat zasysający umieszczony wewnątrz okapu (Ryc.8).

## EKSPLOATACJA I KONSERWACJA

• Poleca się uruchomić okap przed gotowaniem wszelkich potraw.

Poleca się uruchomić urządzenie przed gotowaniem potraw i wyłączać na około 15 min. po zakończeniu gotowania, aż wszystkie zapachy zostaną odprowadzone.

Dobre funkcjonowanie okapu zależy od przeprowadzanej konserwacji, zwłaszcza filtru przeciw tłuszczowemu i filtru węglowego.

- Filtry przeciw tłuszczowe służą do pochłaniania cząstek tłuszczu zawieszonych w powietrzu. Filtr ten powinien być czyszczony co 2 miesiące, postępując w następujący sposób:

- Wyjąć filtry z okapu i oczyścić je wodą i detergentem płynnym obojętnym.

- Dokładnie wypłukać filtry w letniej wodzie i wysuszyć.

- Filtry można czyścić także w zmywarce naczyń. Na płytach aluminiowych po pewnym okresie czasu mogą pojawić się zmiany w kolorze. Nie stanowi to jednak podstawy do reklamacji o wymianę płyt.

- Filtry węglowe służą do oczyszczania powietrza. Filtry nie mogą być czyszczone lub regenerowane, lecz muszą być wymieniane przynajmniej co 4 miesiące. Zanieczyszczenie węgla aktywnego w filtrze zależy od czasu używania urządzenia, od typu kuchni i od regularności czyszczenia filtru przeciw tłuszczowemu.

- Należy często czyścić osady na wentylatorze i na pozostających powierzchniach urządzenia, posługując się szmatką nawilżoną denaturatem lub płynnym środkiem czyszczącym nieściernym.

- Urządzenie oświetlające jest zaprojektowane do użytku podczas gotowania a nie do przedłużonego użytkowania jako główne oświetlenie lokalu. Przedłużone użytkowanie oświetlenia znacznie zmniejsza czas trwałości lamp.

#### **WYŚWIETLACZ:** (Rys.11)

**Przycisk A** = przycisk włączający / wyłączający oświetlenie

**Przycisk B** = przycisk włączający / wyłączający urządzenie. Okap włączy się przy 1 prędkości. Przy uruchomieniu włączonym, naciskając przycisk przez 2 sekundy, nastąpi wyłączenie okapu. Jeżeli urządzenie pracuje przy pierwszej prędkości, aby wyłączyć okap, nie jest konieczne naciśnięcie przycisku. Silnik będzie pracował przy zmniejszonych obrotach.

**Wyświetlacz C** = wskazuje wybraną prędkość i informuje, czy został włączony licznik czasu.

**Przycisk D** = uruchamia okap. Naciskając taki przycisk nastąpi wzrost prędkości. Naciskając przycisk urządzenie z trzeciej prędkości przejdzie w intensywny tryb pracy, który będzie trwał ok. 10 sekund, po czym wróci do funkcjonowania przy wybranej poprzednio prędkości. W czasie uruchomienia takiej funkcji, wyświetlacz zapali się światłem migającym.

**Przycisk E** = II Timer reguluje czasową funkcję, w chwili włączenia, przez 15 minut po ich wyłączeniu. II Timer wyłącza się ponownym wciśnięciem przycisku **E**. Kiedy funkcja Timer jest włączona to na wyświetlaczu dziesiętna pozycja ma migać. Jeżeli włączona jest prędkość intensywna wówczas Timer nie można włączyć.

Wciśnięciem przycisku **E** na 2 sekundy, gdy urządzenie jest wyłączone, włącza się funkcję „clean air”. Włączy się wówczas silnik co godzinę na 10 minut przy pierwszej prędkości. Podczas funkcjonowania obrotowy ruch peryferyjnych segmentów. Po tym czasie silnik włączy się i na wyświetlaczu ukaże się litera „C” świecąca się w sposób ciągły przez następne 50 minut, po czasie którym silnik włączy się i tak dalej.

#### **• Nasylenie filtrów przeciw tłuszczowych/ z węgla aktywnego: Fig.11**

- Kiedy wyświetlacz **C** miga zmieniając prędkość pracy na literę **F** (es.1 e **F**) filtry przeciw tłuszczowe mają być umyte.

- Kiedy wyświetlacz **C** miga zmieniając prędkość pracy na literę **A** (es.1 e **A**) filtry węglane mają być wymienione. Po umieszczeniu czystego filtru należy wyzerować elektroniczną pamięć naciśnięciem przycisku **A** na około 5 sekund aż do momentu, kiedy sygnalizator świetlny **F** lub **A** na wyświetlaczu **C** przestanie migać.

#### **• Układ sterowania:** Stery elektroniczne (RYS.10A)

**A**= przycisk OŚWIETLENIE

**B**= przycisk WŁĄCZENIE/PIERWSZA PRĘDKOŚĆ

**C**= przycisk DRUGA PRĘDKOŚĆ

**D**= przycisk TRZECIA PRĘDKOŚĆ

**E**=przycisk REGULATOR CZASOWY AUTOMATYCZNEGO WYŁĄCZENIA po 15 minutach (\*)

**F**= przycisk ZEROWANIE WSKAŹNIKA ZANIECZYSZCZENIA FILTRÓW

Jeżeli wskaźnik „zanieczyszczenia filtrów” miga, oznacza to, że należy wyczyścić filtry tłuszczu. Jeżeli wskaźnik zapali się lecz nie miga, oznacza to, że należy wyczyścić filtry tłuszczu i wymienić filtry węglowe (w wersji jako pochłaniacz). Po przeprowadzeniu takich operacji, należy nacisnąć przycisk „c”, aby wyzerować wskaźnik.

#### **• Układ sterowania:** (Rys.9A) Stery świetlne - (Rys.10B) Stery elektroniczne, znaczenie symboli jest następujące:

**A** = przycisk OŚWIETLENIE

**B** = przycisk WŁĄCZENIE

**C** = przycisk PIERWSZA PRĘDKOŚĆ

**D** = przycisk DRUGA PRĘDKOŚĆ

**E** = przycisk TRZECIA PRĘDKOŚĆ

**F**=przycisk REGULATOR CZASOWY AUTOMATYCZNEGO WYŁĄCZENIA po 15 minutach (\*)

Jeżeli Wasze urządzenie jest zaopatrzone w funkcję prędkości **INTENSYWNEJ**, należy przycisnąć przez około 2 sekundy przycisk **E** i ta funkcja się włączy przez 10 minut po czym powróci do poprzednio ustawionej prędkości.

Jeżeli funkcja jest aktywna dioda LED miga. Aby ją wyłączyć przed upływem 10 minut przycisnąć ponownie klawisz **E**

Przyciskając przycisk **F** przez 2 sekundy (przy wyłączonym okapie) włącza się funkcja „clean air”. Ta funkcja powoduje włączenie silnika przez 10 minut co godzinę na pierwszej prędkości. Jak tylko ta funkcja jest włączona silnik włącza się na 1° prędkość na okres 10 minut podczas tych minut powinny migać jednocześnie przycisk **F** i przycisk **C**. Po upływie tego czasu silnik się wyłącza i LED przycisku **F** świeci się stałym światłem aż do momentu gdy po upływie następnych 50 minut ponownie włącza się silnik na pierwszą prędkość i LED **F** i **C** ponownie migają przez 10 minut i dalej w ten sam sposób. Przyciskając jakikolwiek przycisk za wyjątkiem światła okapu silnik powraca natychmiast do normalnego funkcjonowania (np. jeżeli przyciska się przycisk **D** wyłącza się funkcja „clean air” i silnik przechodzi od razu na 2° prędkość; przyciskając przycisk **B** funkcja się wyłącza)

(\*) Funkcja „regulator czasowy wyłączenia automatycznego” opóźni wyłączenie okapu, który będzie funkcjonował przez 15 minut wg regulacji prędkości, jaką posiadał w momencie włączenia takiej funkcji.

#### **• Nasylenie filtrów przeciw tłuszczowych/ z węgla aktywnego:** Rys.9A - Rys.10B

- Kiedy przycisk **A** pulsuje z częstotliwością 2 sec. Filtry przeciw tłuszczowe wymagają przemycia.

- Kiedy przycisk **A** pulsuje z częstotliwością 0,5 sec. Filtry węglowe wymagają wymiany.

Po ponownym założeniu czystego filtra należy zresetować pamięć elektroniczną wdużając przycisk **A** przez około 5 sec. aż ustanie pulsowanie.

#### **• Układ sterowania:** Stery mechaniczne (Rys.9B) znaczenie symboli jest następujące:

**A** = przycisk OŚWIETLENIE

**B** = przycisk WŁĄCZENIE

**C** = przycisk PIERWSZA PRĘDKOŚĆ

**D** = przycisk DRUGA PRĘDKOŚĆ

**E** = przycisk TRZECIA PRĘDKOŚĆ

**G** = wskaźnik SILNIK FUNKCJONUJĄCY

**DOSTAWCA UCHYLA SIĘ OD WSZELKIEJ ODPOWIEDZIALNOŚCI ZA EWENTUALNE USTERKI, SPOWODOWANE NIEPRZESTRZEŻENIEM WYŻEJ WYMNIENIONYCH WSKAŹÓWEK.**

## DESCRIERE GENERALĂ

Citiți cu atenție instrucțiunile de siguranță, utilizare și întreținere cuprinse în acest manual. Păstrați cu grijă manualul de utilizare; pe viitor vă poate folosi. Acest aparat a fost proiectat în trei variante: aspirantă (cu evacuarea aerului la exterior, vezi Fig.1B), filtrantă (recirculația aerului în interior, vezi Fig.1A) sau cu un motor extern (vezi Fig.1C).

## INSTRUCȚIUNI DE SIGURANȚĂ

1. Dacă dispuneți de o centrală termică sau de o altă sursă de încălzire care folosește, pentru combustie, aerul din încăpere, aveți grijă să nu funcționeze împreună cu hota, deoarece aceasta absoarbe aerul. Presiunea negativă din încăpere nu trebuie să depășească 4 pascali (4 x 10-5 bari). Pentru a garanta o funcționare corectă, asigurați-vă că ventilația din încăpere este adecvată. În ceea ce privește evacuarea aerului în mediul înconjurător, respectați normele naționale în vigoare.

### Înainte de conectarea modelului la rețeaua electrică:

- controlați plăcuța cu instrucțiile (pusă în interiorul aparatului) pentru a vă asigura că tensiunea și energia să fie corespunzătoare celei de la rețea și priză să fie potrivită. Dacă aveți nelămuriri întrebați pe un electrician calificat.


- În cazul în care cablul este deteriorat, acesta trebuie să fie înlocuit cu un cablu (sau cu un ansamblu) special; pentru aceasta, apelați la fabricant sau la serviciul de asistență tehnică.

### 2. ATENȚIE!

**În anumite circumstanțe aparatele electrocasnice pot fi periculoase.**

- A) Nu verificați filtrele când hota este în funcțiune.
- B) Nu atingeți becurile si zonele adiacente, în timp si imediat dupa folosirea îndelungata al instalatiei de iluminatie
- C) Nu atingeți nici un bec după folosirea îndelungată a acesteia.
- D) Nu frigeți alimentele direct pe flacără, dacă hota este în funcțiune.
- E) Nu lăsați aragazul aprins: flacăra poate deteriora filtrele și poate provoca un incendiu.
- F) Dacă prăjiți în ulei, nu vă îndepărtați de aragaz: uleiul poate lua foc.
- G) Înainte de a executa operațiile de întreținere, scoateți hota din priză.

Acest aparat este contrasemnat în conformitate cu Directiva Europeană 2002/96/EC, referitoare la "Waste Electrical and Electronic Equipment (WEEE)". Asigurându-vă că acest produs este scos din uz în mod corect, dvs ca utilizator contribuiți la prevenirea puterincelor consecințe negative asupra mediului înconjurător și asupra sănătății.

Simbolul  aplicat pe produs sau pe documentația de însoțire a acestuia vă arată că aparatul trebuie să fie tratat separat de deșeurile casnice; în acest scop el va trebui să fie încredințat unui centru de colectare adecvat, destinat reciclării aparatelor electrice și electronice.

Scoaterea din uz a acestor produse este deci supusă normelor locale în materie de tratare a deșeurilor. Pentru informații ulterioare cu privire la tratarea, recuperarea sau reciclarea acestui produs, apelați la biroul local competent, la serviciul de colectare a deșeurilor casnice sau la magazinul de unde ați achiziționat aparatul.

## INSTRUCȚIUNI DE MONTAJ

Toate operațiile de montaj și conectare electrică trebuie să fie efectuate de personal specializat.

### • Conexiunea electrică

Hota intră în clasa de construcție II; de aceea, nu este

necesar să o conectați la împământare.

Conectarea la rețeaua electrică trebuie să respecte următoarele indicații:

MARO = L fază

BLEUMARIN = N neutru

Este necesar să dispuneți de o priză separată, la normă, pentru a putea suporta sarcina indicată pe eticheta cu caracteristici. Dacă ați prevăzut o astfel de priză, aveți grijă să fie amplasată într-o zonă ușor accesibilă și după montare.

Dacă veți efectua conectarea direct la rețea (dacă nu dispuneți de o priză separată) este necesar să echipați cablul cu un întrerupător multipolar cu deschiderea contactelor de 3 milimetri, capabil să suporte sarcina electrică indicată, realizat conform normelor în vigoare.

- Distanța minimă între suprafața, suportului vaselor de gătit de pe aragaz și partea cea mai joasă a hotei de la bucătărie, trebuie să fie de cel puțin 65 cm. Dacă veți folosi un tub de evacuare compus din două segmente, segmentul superior trebuie să fie în exteriorul segmentului inferior.

Nu conectați tubul de evacuare a aburilor la o conductă de aer cald sau care servește și la evacuarea aburilor care provin de la alte instalații de încălzire, mai ales dacă alimentarea acestora nu este electrică.

Înainte de a începe montajul, îndepărtați filtrul/filtrele (vezi Fig. 7), pentru a mării mai ușor hota.

În caz că aparatul este montat în versiune aspirantă predispuși gaura de evacuare al aerului.

### • FIXAREA LA PERETE

Executați găurile **A** respectând cotele indicate (vezi Fig.2). Fixați hota la perete și aliniați-o orizontal cu celelalte corpuri suspendate. Când ați reglat înălțimea, fixați hota definitiv, cu ajutorul celor două șuruburi **A** (vezi Fig.5).

În funcție de tipul peretelui (de ex. beton armat, ghips carton) folosiți șuruburile sau diblurile cu expansiune adecvate. Dacă hota a fost livrată cu șuruburile sau diblurile respective, controlați dacă acestea se potrivesc, într-adevăr, cu tipul de perete pe care o veți monta.

### • MONTAREA COLOANEI TELESCOPICE DECORATIVE

Introduceți cablurile electrice în interiorul coloanei decorative. Dacă hota dumneavoastră este aspirantă sau dispune de un motor extern, executați mai întâi gaura de evacuare a aburilor. Reglați lățimea bridei de suport din partea superioară a coloanei (Fig.3). Fixați coloana pe tavan având grijă să fie centrată pe aragaz și brida de suport să fie la înălțimea precizată în figura 2; folosiți pentru aceasta șuruburile **A** (vezi Fig.3). Montați apoi tubul de evacuare, de la flanșa **C** la gaura de evacuare aer (vezi Fig.5).

Introduceți segmentul superior al coloanei în segmentul interior al acesteia. Fixați apoi segmentul inferior al coloanei pe hotă cu șuruburile **B** din dotare (vezi Fig.5) și prelungiți segmentul superior până la brida, fixându-l și pe acesta cu șuruburile **B** (vezi Fig.3).

În cazul în care aparatul dvs. are manșoanele inferioare indicate ca și în Fig. 4 A, fixarea lor este cea reprezentată în Fig. 6 A

Pentru a schimba hota de la varianta aspirantă la varianta filtrantă, apelați la vânzător pentru furnizarea filtrelor de carbon activ; pentru montajul acestora, urmăriți instrucțiunile.

### • VARIANTA FILTRANTĂ

Instalați hota și cele două segmente de coloană după indicațiile din paragraful precedent.

Pentru montarea racordului filtrant citiți cu atenție instrucțiunile din setul de montaj.

Dacă nu este prevăzut din dotare, apelați la vânzător pentru furnizarea lui ca accesoriu.

Filtrele de carbon trebuie să fie aplicate pe grupul de aspirație din interiorul hotei (vezi Fig.8).

## UTILIZARE ȘI ÎNTREȚINERE

Porniți hota înainte de a începe coacerea alimentelor. Lăsați hota în funcțiune 15 minute după stingerea

aragazului, pentru a elimina complet mirosul de mâncare. Funcționarea corectă a hotei depinde de întreținerea ei în mod periodic, conform indicațiilor; o atenție mărită trebuie acordată filtrului degresant și filtrului de carbon activ.

Filtrul degresant reține suspensiile de grăsimi din aer și de aceea se poate deseori obtura, în funcție de folosirea aparatului.

Filtrul acrilic de pe grătar trebuie înlocuit când indicațiile (vizibile prin grătar) își schimbă culoarea și cerneala se întinde. Filtrul nu trebuie aplicat în așa fel încât, privind din exterior, indicațiile să fie din nou vizibile prin grătar. Dacă filtrele nu au nici o indicație scrisă sau dacă sunt din metal sau din panouri de aluminiu, se recomandă înlocuirea filtrelor la două luni, pentru a evita astfel riscul de incendii.

- îndepărtați filtrul de pe grătar și spălați-l cu apă și detergent lichid neutru până când înlăturați mizeria acumulată.

- Clătiți din abundență cu apă caldă și lăsați-le să se usuce.

Filtrele metalice sau panourile din aluminiu pot fi spălate și cu mașina de spălat vase. După câteva spălări, este normal ca ele să-și schimbe culoarea. Acest lucru nu vă dă îndreptățește să înaintați reclamații sau să solicitați înlocuirea lor.

Dacă nu respectați exact instrucțiunile de înlocuire sau curățire, există riscul ca filtrele degresante să ia foc. Filtrele din cărbune activ purifică aerul repus în circulație. Filtrele nu pot fi spălate sau recondiționate; se recomandă înlocuirea lor la maxim patru luni. Gradul de saturare a filtrului depinde de timpul de folosire a hotei, de tipul de bucătărie și de frecvența operațiilor de întreținere a filtrului degresant.

Curățați periodic ventilatoarele și, în general, hota; folosiți o cârpă îmbibată în alcool denaturat sau într-un detergent lichid neutru neabraziv.

Instalația de iluminat este proiectată numai pentru folosirea ei în timpul gătitului și nu pentru o îndelungată iluminat generală al ambientului. Folosirea îndelungată a iluminatului reduce mult durata medie a becurilor.

#### COMENZI (Fig.11):

**Butonul A** = aprinde/stinge lumina

**Butonul B** = pornește/oprește hota. Micșorează viteza motorului. Punerea în funcțiune a hotei se realizează la viteza 1. Dacă hota este în funcțiune, apăsați butonul timp de 2 secunde pentru a o opri. Dacă hota este în viteza 1, nu este necesar să o opriți.

**Display C** = indică viteza selectată și activează temporizatorul.

**Butonul D** = pornește hota. Mărește viteza motorului. Prin apăsarea butonului corespunzător vitezei a 3a, se intensifică funcționarea timp de 10', după care hota se întoarce la viteza inițială. În acest interval de timp display-ul emite o lumină intermitentă.

**Butonul E** = Timer-ul cronometrează durata funcțiilor, din momentul activării lor, timp de 15 minute; apoi, acestea sunt dezactivate. Timer-ul se dezactivează apăsând din nou butonul E. Când funcția Timer este activă, zecimalele de pe display emit un semnal intermitent. Dacă funcția Viteza intensiva este activată, Timer-ul nu poate fi pus în funcțiune.

Apăsând butonul E timp de 2 secunde, când aparatul este oprit, se activează funcția "clean air". Aceasta pune în funcțiune motorul 10 minute pe ora, la viteza întâi. În timpul funcționării, pe ecran apare o mișcare rotativă, a segmentelor periferice. La expirarea timpului, motorul se oprește iar pe ecran apare litera C, cu un semnal luminos stabil, care rămâne în acest fel 50 de minute; apoi, motorul se repune în funcțiune alte 10 minute, s.a.m.d.

- **Saturarea filtrului de degresare/carbon activ: Fig.11** - Când ecranul C este intermitent și viteza de funcționare se alternează cu litera F (de ex.1 și F) este necesar să spălați filtrele degresante.

- Când ecranul C este intermitent și viteza de funcționare se alternează cu litera A (de ex.1 și A) este necesar să înlocuiți filtrele de carbon activ.

După montarea unui filtru curat, este necesar să resetați memoria electronică apăsând tasta A timp de 5 sec., până când ledurile F sau A de pe ecranul C încetează să

fie intermitente.

#### COMENZI: ELECTRONICE (Fig. 10A)

**A** = buton LUMINA

**B** = buton de oprire OFF/ VITEZA ÎNTĂI

**C** = buton VITEZA A DOUA

**D** = buton VITEZA A TREIA

**E** = buton TEMPORIZATOR OPRIRE AUTOMATĂ 15 minute

(\*)

**F** = buton RESET BEC SATURATIE FILTRE

Când becul de "SATURATIE FILTRE" semnalizează, filtrele degresante trebuie să fie spălate.

Când se aprinde becul fără să semnalizeze filtrele degresante trebuie să fie spălate iar filtrele din cărbune activ înlocuite (în cazul funcționării în versiunea ricirculației aerului).

#### COMENZI: (Fig.9A) LUMINOASE - (Fig.10B) ELECTRONICE

Simbolurile sunt explicate mai jos:

**A**= buton LUMINA

**B**= buton de oprire OFF

**C**= buton VITEZA ÎNTĂI

**D**= buton VITEZA A DOUA

**E**= buton VITEZA A TREIA

**F**= buton TEMPORIZATOR OPRIRE AUTOMATĂ 15 minute

(\*)

Dacă aparatul dumneavoastră este prevăzut de funcțiunea vitezei **INTENSIVE**, țineți apăsat timp de 2 secunde butonul **E** și aceasta va fi pusă în funcțiune pe timp de 10 minute după care se va întoarce la viteza stabilită precedent. Când funcțiunea este activă ledul semnalează. Pentru a o întrerupe înainte de 10 minute apăsați di nou pe butonul **E**

Apăsând butonul F timp de 2 secunde (cu hota închisă) se va pune în funcțiune "clean air". Acest procediment va pune în funcțiune motorul timp de 10 minute la fiecare ora în prima viteza.

Cum s-a pus în funcțiune, motorul va începe cu 1<sup>o</sup> viteza timp de 10 minute în timpul careia trebuie să semnaleze simultan butoanele **F** și **C**. După ce a trecut acest timp motorul se oprește și ledul butonului F rămâne fix aprins, iar după 50 de minute motorul pornește din nou la prima viteza și ledul F și C încep să semnalizeze pe timp de 10 minute, și așa mai departe. Apăsând oricare buton în afara de cel de lumina, hota va începe imediat să funcționeze normal (de ex. dacă apăsați butonul D se dezactivează funcțiunea "clear air" și motorul va merge imediat la a 2<sup>o</sup> viteza; apăsând butonul B funcțiunea se va dezactiva)

(\*) Funcția „TEMPORIZATOR OPRIRE AUTOMATĂ” întârzie oprirea hotei, care va continua să funcționeze timp de 15', la viteza pe care o avea în momentul activării acestei funcții.

#### • Saturarea filtrului de degresare/carbon activ: Fig. 9A - Fig. 10B

- Când tasta A emite un semnal intermitent, la un interval de 2 secunde, filtrele de degresare trebuie spălate.

- Când tasta A emite un semnal intermitent, la un interval de 0,5 secunde, filtrele de carbon activ trebuie să fie înlocuite.

După ce ați montat filtrul curat este necesar să ștergeți memoria electronică apăsând tasta A timp de 5 secunde, până când tasta se stinge.

#### COMENZI: (Fig.9B) MECANICE; simbolurile sunt explicate mai jos:

**A**= buton LUMINA

**B**= buton de oprire OFF

**C**= buton VITEZA ÎNTĂI

**D**= buton VITEZA A DOUA

**E**= buton VITEZA A TREIA

**G**= semnal luminos MOTOR ÎN FUNCȚIUNE

#### PRODUCĂTORUL ÎȘI DECLINĂ ORICE RESPONSABILITATE PENTRU DAUNELE PROVOCATE PRIN NERESPECTAREA INSTRUCȚIUNILOR DE MAI SUS

## ОБЩИЕ СВИДЕНИЯ

Внимательно прочитайте содержание данной инструкции, поскольку содержит важные указания, относящиеся к безопасности установки, эксплуатации и техобслуживания. Сохраните инструкцию для любой дальнейшей консультации. Устройство разработано на следующих вариантах исполнения: вытяжное устройство (удаление воздуха из помещения - рис.1B), фильтрующее устройство (рециркуляция воздуха внутри помещения - рис.1A) или вариант с применением наружного электродвигателя (рис.1C).

## МЕРЫ ПРЕДОСТОРОЖОСТИ

1. Быть внимательным, если одновременно работает вытяжка и горелка или очаг, нуждающийся в окружающем воздухе и запитываемый иной энергией, кроме электрической. В таком случае вытяжка удаляет из помещения воздух, нужный для процесса сгорания в горелке или очаге. Отрицательное давление в помещении не должно превышать 4Pa ( $4 \times 10^{-4}$  bar). Для надежной и безопасной работы следует обеспечить вентиляцию помещения. Для наружных выбросов соблюдать правила, действующие в Вашей стране.

### Прежде чем подключить прибор к электрической сети:

- убедиться в соответствии напряжения и мощности прибора, данные о которых помещены на заводской паспортной табличке, сетевым показателям, а также соответствие электросоединителя (розетки). В случае несоответствия розетки обратиться к квалифицированному электрику.

- Если провод электропитания поврежден, замените его или весь специальный узел у производителя или в уполномоченном центре технического обслуживания.

### 2. ВНИМАНИЕ!

**В определенных ситуациях бытовые электроприборы могут быть опасны.**

- A.** Не пытайтесь проверить фильтры на работающей вытяжке
- B.** Не дотрагивайтесь до лампочек и прилегающих к ним поверхностей во время и после длительной эксплуатации осветительного прибора.
- C.** Не трогайте лампочки после продолжительной работы прибора
- D.** запрещается готовить пищу на огне под вытяжкой
- E.** избегайте открытого пламени, оно вредно для фильтров и создает опасность пожара
- F.** держите под постоянным контролем жарящуюся пищу, так как перегретое масло может воспламениться
- G.** перед любым видом теххода отключить вытяжку от электросети

Данное изделие имеет маркировку соответствия Европейскому Нормативу 2002/96/EC, Утилизация электрических и электронных изделий (WEEE). Проверьте, чтобы по окончании его срока службы данное изделие было сдано в утиль. Этим Вы можете сохранить окружающую среду.

Символ на изделии или в прилагающейся к нему документации означает, что данное изделие не должно рассматриваться как бытовые отходы, а должно быть сдано в специальный центр утилизации, занимающийся уничтожением электрических и электронных приборов. Изделие должно быть сдано в утиль в соответствии с местными нормативами по утилизации отходов. За дополнительными сведениями касательно обработки, утилизации и уничтожения данного изделия обращайтесь в местное отделение сбора домашних бытовых приборов или в магазин, в котором было куплено изделие.

## ИНСТРУКЦИИ ПО УСТАНОВКЕ

• Прибор имеет класс II, поэтому к заземлению не надо подсоединять никакой провод, подсоединение к электросети

выполняется следующим образом:

коричневый-L-линия  
синий-N-нейтральный  
Если на кабеле нет штепселя, установить штепсель, рассчитанный на работу с нагрузкой, указанной на табличке характеристик. Если вытяжка оснащена штепселем, она устанавливается, при условии, что штепсель будет доступным. В случае прямого подсоединения к электросети нужно разместить между прибором и сетью многополюсный выключатель с зазором контактов минимум 3 мм, рассчитанный на нужную нагрузку и отвечающий действующим нормам.

• Минимальная дистанция между опорной нагревающейся плоскостью и нижней частью кухонного дымооса должна быть не менее 65 см

Если применяется соединительная труба из двух и более частей, то верхняя часть должна располагаться снаружи нижней части. Не соединять выброс из вытяжки с каналом циркуляции горячего воздуха или с каналом, используемым для отвода дыма от устройств, запитываемых иной энергией кроме электрической. Перед тем как приступить к сборке устройства, для облегчения его монтажа отсоедините фильтр/жироулавливающий фильтр (рис.7).

В том случае, если прибор монтируется с вытяжным устройством, рекомендуется обеспечить помещение выводным отверстием.

### ПРИКРЕПЛЕНИЕ К СТЕНЕ

Выполните отверстия **A**, соблюдая указанные расстояния (рис.2). Прикрепите устройство к стене при помощи регулируемого кронштейна, выровняйте устройство в горизонтальном положении. Прикрепите окончательно колпак двумя винтами **A** (рис.5). В зависимости от варианта монтажа используйте винты (шурупы) и дюбели, соответствующие типу стены (например, железобетон, гипсокартон и т. д.). Если винты и дюбели входят в комплект поставки, следует удостовериться в том, что они подходят для того типа стены, на которой должен быть смонтирован колпак.

### МОНТАЖ ДЕКОРАТИВНЫХ ТЕЛЕСКОПИЧЕСКИХ СБОРОЧНЫХ ЭЛЕМЕНТОВ

Предварительно выполните подводку электропроводов внутри декоративного сборочного элемента. Если ваше устройство устанавливается как вытяжное или с наружным электродвигателем, предварительно сделайте отверстие для отвода воздуха. Отрегулируйте ширину поддерживающего кронштейна верхнего сборочного элемента (рис.3). Прикрепите его к потолку винтами **A** так, чтобы обеспечить его соосность с вашим колпаком (рис.3), соблюдая расстояние от потолка, указанное на рис. 2. Соедините фланец **C** с отверстием для вывода воздуха посредством соединительной трубы (рис.5). Вставьте верхний сборочный элемент в нижний. Прикрепите нижний сборочный элемент к колпаку, используя винты **B**, которые прилагаются (рис.5), сместите верхний сборочный элемент до кронштейна и прикрепите его винтами **B** (рис.3).

В том случае, если Ваш прибор оснащен внешними штуцерами, как показано на Рис. 4A, крепление производится, следуя указаниям Рис.6A.

Для превращения колпака из вытяжного в фильтрующий обратитесь к своему дилеру для получения фильтров с активированным углем и следуйте инструкции по установке.

### КОЛПАК В ВАРИАНТЕ ФИЛЬТРУЮЩЕГО УСТРОЙСТВА

Установите колпак и два сборочных элемента как указано в разделе по сборке колпака в варианте вытяжного устройства. Для сборки фильтрующего элемента следуйте инструкциям, содержащимся в комплекте принадлежности. Если комплект отсутствует, закажите его дополнительно у своего дилера. Фильтры с активированным углем должны быть установлены в отсеке всасывания воздуха во внутренней части колпака (рис.8).

## ЭКСПЛУАТАЦИЯ И ТЕХХОД

• Рекомендуется включить прибор перед началом приготовления пищи. Рекомендуется оставить прибор включенным на 15 минут после завершения приготовления, чтобы обеспечить полное

удаление загрязненного воздуха.

Правильная работа вытяжки зависит от регулярности, с которой выполняется операции по обслуживанию, в особенности уход за фильтрами для жира и за угольными фильтрами.

• Фильтры для жира служат для улавливания жировых частиц, находящихся в воздухе, поэтому периодичность их засорения зависит от использования прибора. В любом случае необходимо прочистить фильтры максимум через 2 месяца, выполняя следующие операции:

- Снимите фильтры с вытяжки промойте их в водном растворе нейтрального моющего средства до растворения грязи.

- Промойте фильтры обильным количеством теплой воды и высушите их.

- Фильтры можно мыть также и в посудомоечной машине.

В связи с повторными промывками, на алюминиевых панелях могут произойти изменения по цвету. Подобной случай не является основанием для выставления претензий на замену панелей

• Угольные фильтры служат для очистки воздуха, который повторно попадает в помещение. Фильтры не моются и не используются повторно, они заменяются после максимального 4х-месячного пользования. Насыщение угла зависит от времени пользования вытяжки, вида кухни и периодичности с которой осуществляется промывка фильтров для жира.

• Часто вытирайте все отложения с вентилятора и с других поверхностей, используя ткань, смоченную в спирте-денатурате или же используя неабразивные нейтральные жидкие моющие средства.

• Осветительное устройство предназначается для освещения опорной плоскости во время работы.

Избегайте длительного использования осветительного устройства для общего освещения помещения.

**Органы управления:** (Рис.11)

**Клавиша А** = включает/выключает подсветку

**Клавиша В** = включение/выключение вытяжки. Вытяжка включается на 1-ой скорости. Если вытяжка включена, нажмите кнопку на 2 секунды, чтобы выключить ее. Если вытяжка работает на 1-ой скорости, не нужно держать кнопку нажатой для ее включения. Скорость двигателя сокращается.

**Дисплей С** = показывает скорость мотора, которая была набрана, и включение таймера.

**Клавиша D** = включает вытяжку. Увеличивает скорость мотора. Нажатие клавиши 3-й скорости вызывает активацию функции интенсивного режима на 10 мин, по истечении которых восстанавливается скорость работы, активной в момент включения данной функции. На период действия интенсивного режима имеет место мигание индикатора.

**Клавиша E** = Таймер на 15 минут напоминает функции в момент включения после отключения этих функций. Таймер отключается повторным нажатием кнопки E. Когда функция таймер включена, на дисплее должно мигать десятичное значение. Если работает интенсивная скорость, включить функцию Таймер нельзя.

Нажав кнопку **E** на 2 секунды при выключенной вытяжке, включается функция «**ЧИСТЫЙ ВОЗДУХ**». Эта функция включает двигатель на 1-ой скорости на 10 минут каждый час. В процессе функционирования на дисплее показываются вращающиеся боковые сегменты. По истечении этого времени двигатель выключается, и на дисплее появляется буква «С» до следующего запуска двигателя на 10 минут по прошествии 50 минут.

• **Засорение фильтров-жироуловителей / фильтра с активированным углем:** Fig.11

- Когда на дисплее **C** попеременно мигают значение рабочей скорости и буква **F** (например, 1 и **F**) необходимо вымыть фильтры-жироуловители.

- Когда на дисплее **C** попеременно мигают значение рабочей скорости и буква **F** (например, 1 и **A**) необходимо заменить фильтры с **активированным углем**.

После установки фильтра на место после чистки необходимо обнулить электронную память, нажав кнопку **A** примерно на **5 сек.** вплоть до прекращения мигания буквы **F** или **A** на дисплее **C**.

• **Органы управления:** Электронные (рис. 10А):

**A** = кнопка освещения

**B** = кнопка нулевой – первой скорости

**C** = кнопка второй скорости

**D** = кнопка третьей скорости

**E** = кнопка таймера автоматической остановки через 15мин (\*)

**F**= сигнальная лампа засорения фильтров от жира и угольных фильтров.

Когда лампа “**засорение фильтров**” начинает мигать, это означает, что необходимо промыть фильтры от жира. Когда лампа включается без мигания необходимо промыть фильтры от жира и заменить угольные фильтры (в случае работы вытяжки в рециркуляционном режиме). Выполните данные операции, нажав кнопку для включения.

**Органы управления:** (рис.9А) Светящиеся - (рис.10В) Электронные.

**A** = кнопка освещения

**B** = кнопка нулевой

**C** = кнопка первой скорости

**D** = кнопка второй скорости

**E** = кнопка третьей скорости

**F** = кнопка таймера автоматической остановки через 15 мин (\*)

В том случае, если ваш прибор снабжен функцией **ПОВЫШЕННОЙ** скорости, ее можно активировать. Для этого держите в нажатом положении в течении 2-х секунд клавишу **E**. Функция включается на 10 мин, после чего возвращается к раннее установленной скорости.

Мигающая лампочка указывает на то, что функция включена. Для отключения функции раньше 10- минутного срока повторно нажать клавишу **E**.

Нажатом положении в течение 2 –х секунд клавишу **F**. Для включения функции “**clean air**” нажать и держать в таком положении клавишу **F**. Эта функция ежесекундно включает двигатель на первой скорости на 10 минут, в течение которых должны мигать одновременно указатели клавиш **F** и **C**. После чего двигатель выключается, а указатель на клавише **F** остается зажженным. Приблизительно через 50 минут опять включается двигатель на первой скорости, и указатели **F** и **C** начинают мигать в течение 10 минут и т.д.

Нажатием любой клавиши, за исключением клавиши включения освещения, дымсос возвращается в свое нормальное рабочее состояние (напр., если нажать клавишу **D**- отключается функция “**clean air**” и двигатель сразу же включается на 2<sup>й</sup> скорости; нажав клавишу **B** функция отключается).

(\*) Функция “таймер автоматической остановки” задерживает отключение вытяжки, которая продолжает работу на скорости, выбранной при включении этой функции через 15 минут.

• **Засорение фильтров-жироуловителей / фильтра с активированным углем:** рис. 9А - рис.10В

- Когда мигает кнопка **A** с частотой **2 сек.**, необходимо вымыть **фильтры-жироуловители**.

- Когда мигает кнопка **A** с частотой **0,5 сек.**, необходимо заменить **фильтры с активированным углем**.

После установки на место чистого фильтра необходимо обнулить электронную память, нажав кнопку **A** примерно на 5 сек. вплоть до прекращения мигания.

**Органы управления:** 9В) Механические

**A** = кнопка освещения

**B** = кнопка нулевой

**C** = кнопка первой скорости

**D** = кнопка второй скорости

**E** = кнопка третьей скорости

**G**=лампочка: ДВИГАТЕЛЬ В РАБОЧЕМ РЕЖИМЕ

**ФИРМА НЕ НЕСЕТ НИКАКОЙ ОТВЕТСТВЕННОСТИ ЗА УЩЕРБ, ВЫЗВАННЫЙ НЕСОБЛЮДЕНИЕМ ВЫШЕПРИВЕДЕННЫХ ПРЕДУПРЕЖДЕНИЙ.**



## OBSERVERA

Läs innehållet i detta instruktionshäfte noga då det tillhandahåller viktig information vad beträffar säkerheten vid installation, användning och underhåll. Spar häftet för eventuella framtida konsultationer. Apparaten har utformats antingen som utsugningskåpa (extern luftevakuering) eller filterkåpa (intern luftrecirkulation). Apparaten är konstruerad för att användas som antingen insugande version (utsugning av luft utomhus - Fig.1B), filterande version (återcirkulering av luft inomhus - Fig.1A) eller version med yttre motor (Fig.1C).

## SÄKERHETSFORESKRIFTER

1. Var uppmärksam om utsugningskåpan fungerar samtidigt som en brännare eller eldhård som är beroende av omgivningsluften i rummet och som drivs med annan typ av energi än elektrisk energi, eftersom utsugningskåpan suger upp luft från rummet som brännaren eller eldhärden är i behov av för sin förbränningsprocess. Undertrycket i lokalen får inte överskrida 4 Pa (4x10<sup>-5</sup> bar). För att garantera säkerheten rekommenderas därför en god ventilation av lokalen. Vad beträffar det utvärdiga utsläppet skall de i det aktuella landet gällande normerna och föreskrifterna respekteras.

## Innan apparaten kopplas till elnätet:


- kontrollera typskylten (på insidan av apparaten) och försäkra dig om att spänning och effekt motsvarar elnätets och att stickkontakten passar. Rådfråga kunnig eltekniker, om du är tveksam.  
- Om nätkabeln är skadad ska den bytas ut mot en ny kabel eller en specialsats som tillhandahålls av tillverkaren eller dess tekniska servicejänst.

## 2. VARNING !

**Elektriska hushållsmaskiner kan under vissa omständigheter medföra risker.**

- A) Kontrollera aldrig filtren samtidigt som kåpan är i funktion
- B) Vidrör inte lamporna eller närliggande delar medan belysningen är tänd eller om den varit tänd länge.
- C) Rör inte lamporna om apparaten varit i funktion under en längre tid
- D) Det är förbjudet att grilla mat över öppen låga under kåpan
- E) Undvik öppen låga, då sådan är skadlig för filtren och utgör brandrisk
- F) Vid fritrykoking måste spisen övervakas kontinuerligt för att undvika att oljan överhettas och tar eld
- G) Innan någon typ av underhållsarbete genomförs måste kåpan kopplas ifrån det elektriska nätet.

Den här apparaten överensstämmer med europadirektivet 2002/96/EG, Waste Electrical and Electronic Equipment (WEEE). Genom att försäkra sig om att den här produkten elimineras på rätt sätt, bidrar användaren till att förebygga eventuella negativa följdskador för miljö och hälsa.

Symbolen  på produkten eller på bifogad dokumentation indikerar att den här produkten inte ska behandlas om hushållsavfall utan ska överlämnas till lämplig avfallsstation för återvinning av elektriska och elektroniska apparater. Kasserade enligt gällande lokala normer för avfallshantering. För ytterligare information om hantering och återvinning av produkten, kontakta det lokala kontoret, uppsamlingsstation för hushållsavfall eller affären där produkten inhandlats.

## INSTALLATIONS INSTRUKTIONER

Åtgärder för montering och elanslutning måste utföras av kunnig personal.

## • Elanslutning

Apparaten är av typklass II, och inga kablar skall därför jordanslutas. Nätslutningen skall utföras på följande sätt:

BRUN = L fas

BLÅ = N nolla

Om kabeln inte redan är försedd med en sådan skall en standard stickpropp, avsedd för den på märkplåten angivna belastningen monteras.

Om kontakt finns skall kåpan installeras så att denna kontakt är tillgänglig.

I det fall apparaten ansluts fast till nätet, skall man montera en flerfasig strömbrytare mellan apparaten och eluttaget, med ett minst 3 mm brett luftgap mellan kontakterna, som är avsett för den aktuella belastningen och uppfyller gällande normer.

• Det minimala avståndet mellan kokkårlens underlag på kokhällen och spisfläktens nedre del måste vara minst 65 cm.

I det fall ett anslutningsrör används som består av två eller flera delar, måste den övre av delarna träs utanpå den undre delen.

Anslut inte kåpans utloppsrör till luftkanaler i vilka varmluft cirkulerar, eller kanaler som används för att evakuera rök från apparater som drivs med annan typ av energi än elektrisk energi. För att förenkla handhavandet av apparaten ska antifiltret/-en tas ur innan monteringsmomenten påbörjas (Fig.7).

Om apparaten ska monteras med utsugningversion ska hål för luftutötnning anordnas.

## • FASTSÄTTNING PÅ VÄGGEN

Borra hålen **A** och ta hänsyn till de angivna måtten (Fig. 2). Fäst apparaten på väggen och se till att den är i horisontell linje med de övriga kökskåpen. När spiskåpan har justerats ska den fästas definitivt med de 2 skruvarna **A** (Fig.5). För de olika monteringsarna ska skruvar och expansionspluggar som är lämpliga för väggen användas (Lex. armerad betong, gips o.s.v.). Om skruvar och expansionspluggar levereras med produkten ska du försäkra dig om att de är lämpliga för den typ av vägg där spiskåpan ska fästas.

## • FASTSÄTTNING AV SKORSTENSFÖRLÄNGNING

Montera elmatningen innanför skorstensförlängningen. Om din apparat ska installeras en insugande version eller version med yttre motor ska hål för utsugning av luften förberedas. Reglera bredden för överdelens fästen (Fig.3). Fäst sedan fästet i taket med skruvarna **A** (Fig.3) så att det är i linje med din spiskåpa och ta hänsyn till avståndet till taket som anges i Fig.2. Anslut flänsen **C** med ett anslutningsrör till hålet för utsugning av luft (Fig.5).

Skjut in överdelen inuti underdelen. Fäst underdelen i spiskåpan med de medlevererade skruvarna **B** (Fig.5). Dra upp överdelen till fästet och fäst den med skruvarna **B** (Fig.3).

Om apparaten har de nedre fogarna på samma sätt som på bild 4.A, ska den kopplas som på bild 6.A.

För att modifiera spiskåpan från insugande version till filterande version ska du beställa kolfilter från din återförsäljare och följ sedan monteringsanvisningarna.

## • FILTERANDEVERSION

Installera spiskåpan och skorstensförlängningens över- och underdel enligt avsnittet angående montering av spiskåpan för insugande version. För monteringen av den filterande delen, se anvisningarna som följer med satsen. Om satsen inte medlevereras kan den beställas från din återförsäljare som tillbehör. Kolfiltren ska appliceras på den insugande enheten inuti spiskåpan (Fig.8).

## ANVÄNDNING OCH UNDERHÅLL

• Det är tillrådligt att sätta apparaten i funktion innan någon typ av matlagning förekommer.

Det är tillrådligt att låta apparaten fungera i ytterligare 15 min. efter matlagningen, för att eliminera allt matos.

Kåpens goda funktion beror på hur ofta underhållsarbetet utför, i synnerhet vad beträffar fettfiltret och det aktiva kolfiltret.

- Fettfiltren renar luften från fettpartiklar, vilket innebär att de gror igen efter viss tid, beroende på användningen av apparaten. Det är under alla händelser nödvändigt att efter högst 2 månaders användning rengöra filtret genom att utföra följande underhåll:
  - Avlägsna filtren från kåpan och tvätta dem med neutralt flytande rengöringsmedel och vatten så att smutsen löses upp.
  - Skölj noga med ljummet vatten och låt torka
  - Filtren kan även tvättas i diskmaskin.Efter ett antal rengöringar av aluminiumfiltren kan färgförändringar förekomma. Detta ger ingen rätt till klagomål eller ersättning av ramama.
- De aktiva kolfiltren renar luften som sedan åter leds ut i lokalen. Filtren kan inte tvättas eller rensas för återanvändning och måste bytas ut var 4:e månad. Det aktiva kolets mättningsgrad beror på hur ofta fettfiltret rengörs.
- Rengör fläktens och närliggande ytor regelbundet med en trasa som fuktats med denaturerad sprit eller neutralt flytande rengöringsmedel utan slipverkan.
- Belysningsanläggningen är avsedd att användas under matlagning och ej som allmänbelysning i rummet under längre tid. Lampornas medellivslängd minskar avsevärt om de används länge för allmänbelysning.

#### MANÖVERFUNKTIONER: (Fig. 11)

**Tangent A** = slår på/av belysningen

**Tangent B** = slår på/av kåpan. Apparaten startar med den lägsta hastigheten. Om kåpan fungerar skall tangenten tryckas in halv sekund för att slå av den. Om kåpan fungerar med den lägsta hastigheten behöver man inte hålla tangenten intryckt för att stänga av den. Minskar motorns hastighet.

**Display C** = anger den valda motorhastigheten och aktiveringen av timern.

**Tangent D** = slår på kåpan. Ökar motorns hastighet. Om tangenten för den tredje hastigheten trycks in startar den intensiva hastigheten under 10 sekunder för att sedan återgå till den arbets hastighet som var aktiv före ingreppet. Displayen blinkar under denna funktion.

**Tangent E** = II Timer ställer in funktionstiderna vid aktiveringen på 15 minuter, varefter de stängs av. Avaktivera timern genom att trycka på knapp E. När funktionen Timer är aktiv på displayen ska decimalpunkten blinka. Om hastighetens intensivläge är i funktion kan timern inte aktiveras.

Genom att trycka på knapp **E** i 2 sekunder, när apparaten är avstängd, så aktiveras funktionen "clean air". Denna tänds motorn i 10 minuter varje timme på första hastigheten. Under funktion ska displayen visa de perifera segmentens rotation. När denna tid gått ut släcks motorn och displayen visar den lysande bokstaven "C" tills motorn efter ytterligare 50 minuter startar igen och går i 10 minuter igen och så vidare.

#### • Orena fettfilter/aktivt kolfilter: Fig.11

- När displayen **C** blinkar och visar omväxlande drifhastigheten och bokstaven **F** (t.ex. 1 och **F**) ska **fettfiltren** rengöras.

- När displayen **C** blinkar och visar omväxlande drifhastigheten och bokstaven **A** (t.ex. 1 och **A**) ska **kolfiltren** bytas ut.

När det rena filtret har satts tillbaka, ska det elektroniska minnet nollställas genom att trycka ned knappen **A** i cirka **5 sek** tills signalerna **F** eller **A** slutar att blinka på displayen **C**.

#### • MANÖVERFUNKTIONER:Elektroniska (Fig. 10A):

**A** = knapp för BELYSNING

**B** = knapp OFF/FÖRSTA HASTIGHET

**C** = knapp ANDRA HASTIGHET

**D** = knapp TREDJE HASTIGHET

**E** = knapp TIMER FÖR AUTOMATISK AVSTÄNGNING EFTER 15 minuter (\*)

**F** = KONTROLLAMPA FÖR IGENGRODDA FILTER

När kontrollampen "igengrodda filter" blinkar skall fettfiltren tvättas.När

kontrollampen lyser utan att blinka skall fettfiltren tvättas och kolfiltren bytas ut (vid funktion med recirkuleringsversion).När detta arbetsmoment slutförs skall reset-knappen tryckas in.

#### MANÖVERFUNKTIONER: (Fig.9A) LYSANDE - (Fig.10B) Elektroniska beskrivs symbolerna här nedan:

**A** = knapp för BELYSNING

**B** = knapp OFF

**C** = knapp FÖRSTA HASTIGHET

**D** = knapp ANDRA HASTIGHET

**E** = knapp TREDJE HASTIGHET

**F** = TIMER FÖR AUTOMATISK AVSTÄNGNING EFTER 15 minuter. (\*)

• Om er fläkt har funktionen hastighet i INTENSIVLÄGE, tryck på knapp E i ca 2 sekunder för aktivering i 10 minuter, varefter hastigheten går tillbaka till den tidigare inställningen.

När funktionen aktiveras blinkar lysdioden. För att avbryta den innan 10 minuter förlutit, trycker du på knapp **E** igen.

Tryck på knapp **F** i 2 sekunder (när fläkten är avstängd) för att sätta igång funktionen "clean air". Genom denna funktion sätts fläktmotorn igång i 10 minuter varje timme på hastighet ett.

Omedelbart efter att ha aktiverat denna funktion, sätts motorn igång på hastighet ett under 10 minuter, medan knapp **F** och knapp **C** samtidigt blinkar.

Därefter släcks motorn och lysdiod **F** förblir tänd med fast ljus ända tills motorn efter ytterligare 50 minuter startar igen på hastighet ett och lysdioderna **F** och **C** börjar blinka igen i 10 minuter osv. Genom att trycka på vilken som helst av knapparna, förutom belysningsknappen, återgår fläkten omedelbart till normal funktion (t.ex. om jag trycker på knapp **D** så sätts "clean air" ur funktion och motorn går genast på hastighet två; genom att trycka på knapp **B** sätts den ur funktion).

(\*) Funktionen" timer för automatisk avstängning "fördröjer avstängningen av kåpan, som fortsätter att fungera i 15 minuter med samma arbets hastighet som vid påslagningen av denna funktion.

#### • Orena fettfilter/aktivt kolfilter Fig.9A - Fig.10B:

- När knappen **A** blinkar med ett intervall på **2 sek** ska **fettfiltren** rengöras.

- När knappen **A** blinkar med ett intervall på **0,5 sek** ska **kolfiltren** bytas ut.

När det rena filtret har satts tillbaka, ska det elektroniska minnet nollställas genom att trycka på knapp **A** i cirka **5 sek** tills varningslampan slutar att blinka.

#### MANÖVERFUNKTIONER: Fig.9B) MEKANISKA beskrivs symbolerna här nedan:

**A** = knapp för BELYSNING

**B** = knapp OFF

**C** = knapp FÖRSTA HASTIGHET

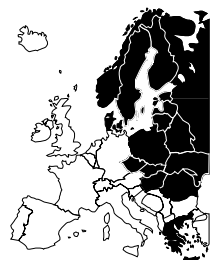
**D** = knapp ANDRA HASTIGHET

**E** = knapp TREDJE HASTIGHET

**G** = kontrollampa MOTORN I FUNKTION

**TILLVERKAREN FRÅNSÄGER SIG ALLT ANSVAR FÖR EVENTUELLA SKADOR SOM ORSAKTS P.G.A. ATT OVANSTÄENDE INSTRUKTIONER INTE RESPEKTERATSUKTIONER INTE RESPEKTERATS**





**3LIK0218**