



Thinking of you
Electrolux



ENF4450AOW
ENF4450AOX

CS	CHLADNIČKA S MRAZNIČKOU	NÁVOD K POUŽITÍ	2
RU	ХОЛОДИЛЬНИК- МОРОЗИЛЬНИК	ИНСТРУКЦИЯ ПО ЭКСПЛУАТАЦИИ	17
TR	BUZDOLABI	KULLANMA KILAVUZU	34
UK	ХОЛОДИЛЬНИК- МОРОЗИЛЬНИК	ІНСТРУКЦІЯ	49



OBSAH

1. BEZPEČNOSTNÍ INFORMACE	3
2. OVLÁDACÍ PANEĽ	5
3. DENNÍ POUŽÍVÁNÍ	5
4. UŽITEČNÉ RADY A TIPY	8
5. ČIŠTĚNÍ A ÚDRŽBA	9
6. CO DĚLAT, KDYŽ...	10
7. INSTALACE	12
8. ZVUKY	14
9. TECHNICKÉ ÚDAJE	16
10. POZNÁMKY K OCHRANĚ ŽIVOTNÍHO PROSTŘEDÍ	16

MYSLÍME NA VÁS

Děkujeme, že jste si zakoupili spotřebič značky Electrolux. Vybrali jste si produkt, se kterým jsou spjaty desítky let profesionálních zkušeností a inovací. Tento důmyslný a stylový spotřebič byl navržen s ohledem na jeho uživatele. Kdykoliv jej tak používáte, můžete se spolehnout, že pokaždé dosáhnete skvělých výsledků.

Vítá Vás Electrolux.

Navštivte naše stránky ohledně:



Rady ohledně používání, brožury, poradce při potížích, servisních informací:
www.electrolux.com



Registrace vašeho spotřebiče, kterou získáte lepší servis:
www.electrolux.com/productregistration



Nákupu příslušenství, spotřebního materiálu a originálních náhradních dílů pro váš spotřebič:
www.electrolux.com/shop

PÉČE O ZÁKAZNÍKY A SERVIS

Doporučujeme používat originální náhradní díly.

Při kontaktu se servisním střediskem se ujistěte, že máte k dispozici následující údaje.

Tyto informace jsou uvedeny na typovém štítku. Model, výrobní číslo (PNC), sériové číslo.



Upozornění / Důležité bezpečnostní informace.



Všeobecné informace a rady



Upozornění k ochraně životního prostředí

Změny vyhrazeny.

1. BEZPEČNOSTNÍ INFORMACE

V zájmu své bezpečnosti a správného chodu spotřebiče si před jeho instalací a prvním použitím pozorně přečtěte návod k použití včetně rad a upozornění. K ochraně před nežádoucími omyly a nehodami je důležité, aby se všechny osoby, které budou používat tento spotřebič, seznámily s jeho provozem a bezpečnostními funkcemi. Tyto pokyny uschovejte a zajistěte, aby zůstaly u spotřebiče i v případě jeho přestěhování na jiné místo nebo prodeje dalším osobám, aby se tak všichni uživatelé po celou dobu životnosti spotřebiče mohli řádně informovat o jeho používání a bezpečnosti.

Dodržujte pokyny uvedené v tomto návodu k použití, abyste neohrozili své zdraví a majetek, a uvědomte si, že výrobce neručí za úrazy a poškození způsobené jejich nedodržením.

1.1 Bezpečnost dětí a hendikepovaných osob

- Tento spotřebič nesmějí používat osoby (včetně dětí) se sníženými fyzickými, smyslovými nebo duševními schopnostmi, nebo bez patřičných zkušeností a znalostí, pokud je nesledují osoby odpovědné za jejich bezpečnost, nebo jim nedávají příslušné pokyny k použití spotřebiče.

Na děti je třeba dohlédnout, aby si se spotřebičem nehrály.

- Všechny obaly uschovejte z dosahu dětí. Hrozí nebezpečí udušení.
- Jestliže likvidujete starý spotřebič, vytáhněte zástrčku ze zásuvky, odřízněte napájecí kabel (co nejblíže u spotřebiče) a odstraňte dveře, aby nedošlo k úrazu dětí elektrickým proudem, nebo se děti nemohly zavřít uvnitř.
- Jestliže je tento spotřebič vybaven magnetickým těsněním dveří a nahrazuje starší spotřebič s pružinovým zámkem (západkou) na dveřích nebo víku, nezapomeňte před likvidací pružinový zámek znehodnotit. Děti se pak nemohou ve spotřebiči zavřít jako ve smrtelně nebezpečné pasti.

1.2 Všeobecné bezpečnostní informace



UPOZORNĚNÍ

Udržujte volně průchodné větrací otvory na povrchu spotřebiče nebo kolem vestavěného spotřebiče.

- Tento spotřebič je určen k uchovávání potravin nebo nápojů v běžné domácnosti, jak je uvedeno v návodu k použití.
- K urychlení odmrazování nepoužívejte mechanické nebo jiné pomocné prostředky.
- V prostoru chladicích spotřebičů nepoužívejte jiné elektrické přístroje (např. výrobničky zmrzliny) než typy schválené k tomuto účelu výrobcem.
- Nepoškožujte chladicí okruh.
- Chladivo isobutan (R600a), které je obsaženo v chladicím okruhu spotřebiče, je zemní plyn, který je dobře snášen životním prostředím, ale je za určitých podmínek hořlavý.

Během přepravy a instalace spotřebiče dbejte na to, aby nedošlo k poškození žádné části chladicího okruhu.

Pokud dojde k poškození chladicího okruhu:

- odstraňte z blízkosti spotřebiče otevřený oheň a všechny jeho možné zdroje
- důkladně vyvětrejte místnost, ve které je spotřebič umístěn.

- Změna technických parametrů nebo jakákoli jiná úprava spotřebiče je nebezpečná. Jakékoli poškození kabelu může způsobit zkrat, požár nebo úraz elektrickým proudem.



UPOZORNĚNÍ

Jakoukoliv elektrickou součást (napájecí kabel, zástrčku, kompresor) smí z důvodu možného rizika vyměňovat pouze autorizovaný zástupce nebo kvalifikovaný pracovník servisu.

1. Napájecí kabel se nesmí nastavovat.
2. Zkontrolujte, zda není zástrčka stlačená nebo poškozená zadní stranou spotřebiče. Stlačená nebo poškozená zástrčka se může přehřát a způsobit požár.
3. Ověřte si, zda je zástrčka spotřebiče dobře přístupná.
4. Netahejte za napájecí kabel.
5. Pokud je síťová zásuvka uvolněná, nezasuňte do ní zástrčku. Hrozí nebezpečí úrazu elektrickým proudem nebo požáru.
6. Spotřebič se bez krytu žárovky vnitřního osvětlení (je-li součástí vybavení) nesmí provozovat.

- Tento spotřebič je těžký. Při přemísťování spotřebiče buďte proto opatrní.
- Nevytahujte věci z mrazicího oddílu, ani se jich nedotýkejte, máte-li vlhké nebo mokré ruce, protože byste si mohli způsobit odřeniny nebo omrzliny.
- Spotřebič nesmí být dlouhodobě vystaven přímému slunečnímu záření.
- V tomto spotřebiči se používají speciální žárovky (jsou-li součástí výbavy) určené pouze pro použití v domácích spotřebičích. Tyto žárovky nejsou vhodné pro osvětlení místnosti.

1.3 Denní používání

- Ve spotřebiči nestavte horké nádoby na plastové části spotřebiče.
- Neskladujte v něm hořlavý plyn nebo tekutiny, protože by mohly vybuchnout.
- Potraviny neukládejte přímo na větrací otvory v zadní stěně. (Pokud je spotřebič bezmrazový)
- Zmrazené potraviny se nesmí po rozmrazení znovu zmrazovat.
- Zakoupené zmrazené potraviny skladujte podle pokynů daného výrobce.
- Pokyny výrobce spotřebiče týkající se uchování potravin je nutné přísně dodržovat. Řiďte se příslušnými pokyny.
- Do mrazicího oddílu nevkładejte nápoje s vysokým obsahem kysličníku uhličitého nebo nápoje s bublinkami, protože vytvářejí tlak na nádobu, a mohou dokonce vybuchnout a poškodit spotřebič.
- Nejezte zmrzlinu ihned po vyjmutí z mrazničky, hrozí nebezpečí popálení.

1.4 Čištění a údržba

- Před čištěním nebo údržbou vždy spotřebič vypněte a vytáhněte síťovou zástrčku ze sítě.
- Nečistěte spotřebič kovovými předměty.
- K odstranění námrazy nepoužívejte ostré předměty. Použijte plastovou škrabku.
- Pravidelně kontrolujte a čistěte odtokový otvor na rozmrazenou vodu. Je-li zanesený, uvolněte ho. Jestliže je otvor ucpaný, rozlijte se voda na dno chladničky.

1.5 Instalace



U elektrického připojení se pečlivě řiďte pokyny uvedenými v příslušných odstavcích.

- Vybalte spotřebič a zkontrolujte, zda není poškozený. Je-li spotřebič poškozený, nezapojujte ho do sítě. Případné poškození okamžitě nahláste prodejci, u kterého jste spotřebič koupili. V tomto případě si uschovejte obal.
- Doporučujeme vám, abyste se zapojením spotřebiče počkali nejméně čtyři hodiny, aby olej mohl natéct zpět do kompresoru.
- Okolo spotřebiče musí být dostatečná cirkulace vzduchu, jinak by se přehříval. K dosažení dostatečného větrání se řiďte pokyny k instalaci.
- Pokud je to možné, měl by spotřebič stát zadní stranou ke stěně, aby byly jeho horké části nepřístupné (kompresor, kondenzátor), a nemohli jste o ně zachytit nebo se spálit.
- Spotřebič nesmí být umístěn v blízkosti radiátorů nebo sporáků.
- Zkontrolujte, zda je zástrčka po instalaci spotřebiče přístupná.
- Připojujte pouze ke zdroji pitné vody (pokud je k dispozici vodovodní přípojka).

1.6 Servis

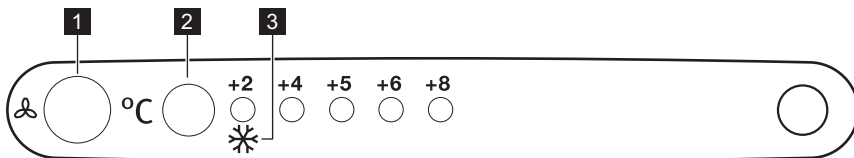
- Jakékoliv elektrikářské práce, nutné pro zapojení tohoto spotřebiče, smí provádět pouze kvalifikovaný elektrikář nebo osoba s příslušným oprávněním.
- Pokud je spotřebič nutné opravit, obraťte se na autorizované servisní středisko, které smí použít výhradně originální náhradní díly.

1.7 Ochrana životního prostředí



Tento přístroj neobsahuje plyny, které mohou poškodit ozónovou vrstvu, ani v chladicím okruhu, ani v izolačních materiálech. Spotřebič nelikvidujte společně s domácím odpadem a smetím. Izolační pěna obsahuje hořlavé plyny: spotřebič je nutné zlikvidovat podle příslušných předpisů, které získáte na obecním úřadě. Zabraňte poškození chladicí jednotky, hlavně vzadu v blízkosti výměníku tepla. Materiály použité u tohoto spotřebiče označené symbolem ♻️ jsou recyklovatelné.

2. OVLÁDACÍ PANEL



- 1** Vypínač ventilátoru
Osvětlení ventilátoru
- 2** Regulátor teploty
Tlačítko Action Freeze
- 3** Ukazatel funkce Action Freeze

2.1 Zapnutí spotřebiče

Jestliže je na vnitřní straně mrazicího oddílu nalepený štítek určený k odstranění, odlepte ho. Zasuňte zástrčku do síťové zásuvky.

2.2 Vypnutí spotřebiče

Chcete-li spotřebič vypnout, vytáhněte síťovou zástrčku ze zásuvky.

2.3 Regulace teploty

Teplota se reguluje automaticky. Chcete-li spotřebič nastavit, postupujte takto:

- opakovaně stiskněte tlačítko regulátoru teploty, dokud se nerozsvítí kontrolka odpovídající požadované teplotě. Teplota se postupně mění od +2 °C do +8 °C.



Optimální je obvykle střední nastavení.

Při hledání přesného nastavení mějte na paměti, že teplota uvnitř spotřebiče závisí na:

- teplotě místnosti
- četnosti otevírání dveří spotřebiče
- množství vložených potravin
- umístění spotřebiče.



Jestliže je okolní teplota nižší než 16 °C, tiskněte tlačítko regulátoru teploty, dokud se nerozsvítí kontrolka odpovídající nejnižší teplotě.

2.4 Funkce Action Freeze

Funkci Action Freeze můžete zapnout opakovaným stisknutím tlačítka Action Freeze, dokud se nerozsvítí kontrolka odpovídající symbolu Action Freeze.

Funkci Action Freeze můžete vypnout opakovaným stisknutím tlačítka Action Freeze, dokud se nenastaví požadovaná teplota.

3. DENNÍ POUŽÍVÁNÍ

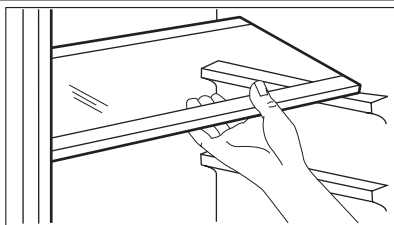
3.1 Čištění vnitřku spotřebiče

Před prvním použitím spotřebiče vymyjte vnitřek a všechno vnitřní příslušenství vlažnou vodou s trochou neutrálního mycího prostředku, abyste odstranili typický pach nového výrobku, a pak vše důkladně utřete do sucha.



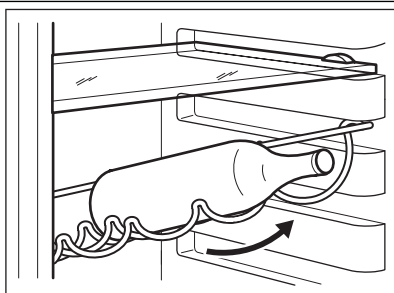
Nepoužívejte čisticí prostředky nebo abrazivní prášky, které mohou poškodit povrch spotřebiče.

3.2 Přemístitelné police



Na stěnách chladničky jsou drážky, do kterých se podle přání zasunují police.

3.3 Police na láhve



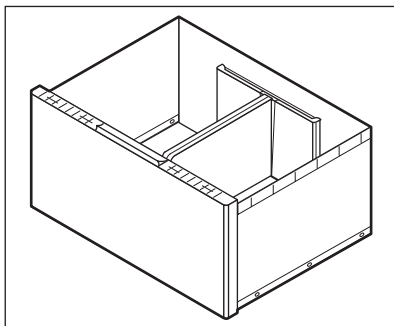
Láhve položte (hrdly dopředu) do roštu umístěného v chladničce.



Pokud je police umístěna vodorovně, položte na ní pouze zavřené láhve.

Rošt na láhve můžete vpředu nadzdvihnout, abyste do něj mohli také uložit již otevřené lahve. Vytáhněte polici tak, abyste ji mohli natočit nahoru a položit na vyšší úroveň.

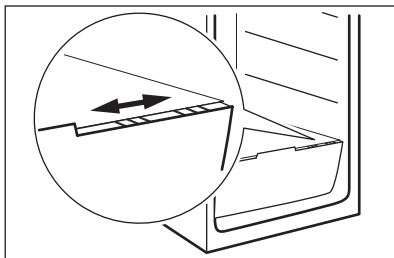
3.4 Zásuvka na zeleninu s regulací vlhkosti



Zásuvka je určena pro uložení ovoce a zeleniny. Dovnitř zásuvky můžete vložit přepážku, kterou lze nastavit do různých poloh, a rozdělit tak prostor podle vlastních potřeb.

Na dně zásuvky je mřížka (podle modelu), která chrání ovoce i zeleninu před vlhkostí, jež se může tvořit na dně zásuvky.

Při čištění vyjměte ze zásuvky všechny části.

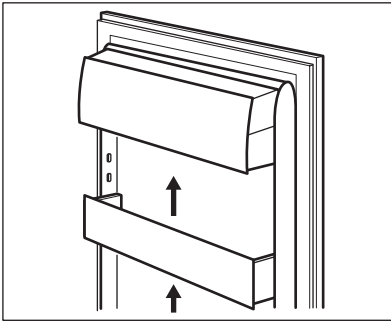


Ve skleněné polici jsou štěrby (nastavitelné posuvnou páčkou), které umožňují regulaci vlhkosti v zásuvce na zeleninu.

Když jsou větrací štěrby zavřené: přirozená vlhkost potravin v zásuvkách na ovoce a zeleninu se uchová po delší dobu.

Když jsou větrací štěrby otevřené: dochází k větší cirkulaci vzduchu a tedy ke snížení vlhkosti vzduchu v zásuvkách na ovoce a zeleninu.

3.5 Umístění dveřních polic



Dveřní police můžete umístit do různé výšky a vkládat tak do nich různě velká balení potravin. Poličky nastavíte následovně: pomalu posunujete polici ve směru šipek, dokud se neuvolní, a pak ji zasuňte do zvolené polohy.

3.6 Chlazení vzduchem

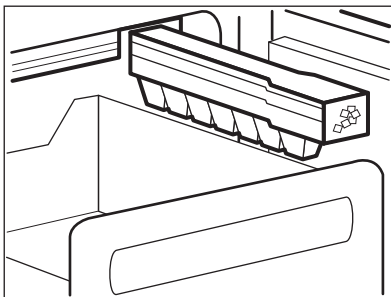
Systém dynamického chlazení vzduchem (Dynamic Air Cooling - DAC) umožňuje rychlé zchlazení potravin a udržení rovnoměrnější teploty uvnitř oddílu.

Ventilátor zapnete pomocí příslušného spínače (viz „Ovládací panel“). Osvětlení ventilátoru se rozsvítí.

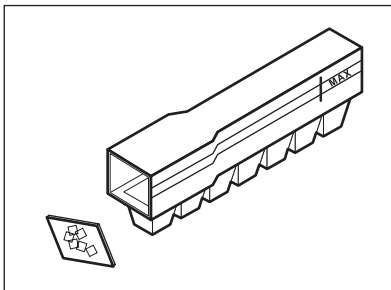


Zapněte ventilátor, jestliže okolní teplota přesahuje 25 °C.

3.7 Výroba ledových kostek



Spotřebič je vybaven jednou nebo více nádobkami pro výrobu kostek ledu. Vkládají se po stranách horní zásuvky mrazničky. Vytáhněte horní zásuvku mrazničky. Vyjměte nádobku na led.



Otevřete víčko. Naplňte vodu po limit označený „MAX“.

Víčko opět uzavřete a vložte nádobku na její místo.

Pro vyjmutí kostek ledu otočte nádobku výstupky na led směrem nahoru a udeřte nádobkou o pevný povrch.

Pro lepší uvolnění kostek ledu se doporučuje vložit uzavřenou nádobku na led na několik sekund do vlažné vody.



UPOZORNĚNÍ

K vyjmutí nádobek z mrazničky nepoužívejte kovové nástroje.

3.8 Zmrazování čerstvých potravin

Mrazicí oddíl se hodí pro zmrazování čerstvých potravin a pro dlouhodobé uložení zmrazených a hlubokozmrazených potravin.

Chcete-li zmrazit čerstvé potraviny, zapněte funkci Action Freeze minimálně 24 hodin před uložením zmrazovaných potravin do mrazicího oddílu.

Čerstvé potraviny, které chcete zmrazit, položte do dolního oddílu.

Maximální množství čerstvých potravin, které je možné zmrazit během 24 hodin, je uvedeno na **typovém štítku** uvnitř spotřebiče.

Zmrazování trvá 24 hodin. Po tuto dobu nevkláděte do spotřebiče žádné další potraviny ke zmrazení.

3.9 Skladování zmrazených potravin

Po prvním spuštění spotřebiče nebo po jeho dlouhodobé odstávce nechte spotřebič před vlo-

žením potravin běžet nejméně 2 hodiny na vyšší nastavení.



V případě náhodného rozmrazení, například z důvodu výpadku proudu, a pokud výpadek proudu trval delší dobu, než je uvedeno v tabulce technických údajů, je nutné rozmrazené potraviny rychle spotřebovat nebo ihned uvařit či upéct a potom opět zmrazit (po ochlazení).

3.10 Rozmrazování

Hlubokozmrazené nebo zmrazené potraviny je možné před použitím rozmrazit v chladničce nebo při pokojové teplotě, podle toho, kolik máte času.

Malé kousky lze dokonce připravit ještě zmrazené, přímo z mrazničky: čas přípravy bude ale v tomto případě delší.

4. UŽITEČNÉ RADY A TIPY

4.1 Tipy pro úsporu energie

- Neotvírejte často dveře, ani je nenechávejte otevřené déle, než je nezbytně nutné.
- Jestliže je okolní teplota vysoká, regulátor teploty je na vyšším nastavení a spotřebič je zcela zaplněný, může kompresor běžet nepřetržitě a na výparníku se pak tvoří námraza nebo led. V tomto případě je nutné nastavit regulátor teploty na nižší nastavení, aby se spotřebič automaticky odmrazil, a tím snížil spotřebu energie.

4.2 Tipy pro chlazení čerstvých potravin

K dosažení nejlepšího výkonu:

- do chladničky nevkláděte teplé potraviny nebo tekutiny, které se odpařují;
- potraviny zakrývejte nebo je zabalujte, zejména mají-li silnou vůni;
- potraviny položte tak, aby okolo nich mohl proudit volně vzduch.

4.3 Tipy pro chlazení

Užitečné rady:

Maso (všechny druhy): zabalte do polyetylénového sáčku a položte na skleněnou polici nad zásuvku se zeleninou.

Z hlediska bezpečné konzumace takto skladujte maso pouze jeden nebo dva dny.

Vařená jídla, studená jídla apod.: můžete zakrýt a položit na jakoukoli polici.

Ovoce a zelenina: musí být důkladně očištěné, vložte je do speciální zásuvky (nebo zásuvek), které jsou součástí vybavení.

Máslo a sýr: musí být ve speciální vzduchotěsné nádobě nebo zabalené do hliníkové fólie či do polyetylénového sáčku, aby k nim měl vzduch co nejméně přístup.

Láhve s mlékem: musí být uzavřeny víčkem a uloženy v držáku na láhve ve dveřích.

Banány, brambory, cibule a česnek smí být v chladničce pouze tehdy, jsou-li zabalené.

4.4 Tipy pro zmrazování potravin

K dosažení dokonalého zmrazovacího procesu dodržujte následující důležité rady:

- maximální množství potravin, které je možné zmrazit za 24 hodin je uvedeno na typovém štítku;
- zmrazovací postup trvá 24 hodin. V této době nepřidávejte žádné další potraviny ke zmrazení;

- zmrazujte pouze potraviny prvotřídní kvality, čerstvé a dokonale čisté;
- připravte potraviny v malých porcích, aby se mohly rychle a zcela zmrazit, a bylo pak možné rozmrazit pouze požadované množství;
- zabalte potraviny do alobalu nebo polyetylénu a přesvědčte se, že jsou balíčky vzduchotěsné;
- čerstvé, nezmrazené potraviny se nesmí dotýkat již zmrazených potravin, protože by zvýšily jejich teplotu;
- libové potraviny vydrží uložené déle a v lepším stavu, než tučné; sůl zkracuje délku bezpečného skladování potravin;
- vodové zmrzliny mohou při konzumaci okamžitě po vyjmutí z mrazicího oddílu způsobit popáleniny v ústech;
- doporučujeme napsat na každý balíček viditelně datum uskladnění, abyste mohli správně dodržet dobu uchování potravin.

4.5 Tipy pro skladování zmrazených potravin

K dosažení nejlepšího výkonu zakoupeného spotřebiče dodržujte následující podmínky:

- vždy si při nákupu ověřte, že zakoupené zmrazené potraviny byly prodejcem správně skladované;
- zajistěte, aby zmrazené potraviny byly z obchodu přineseny v co nejkratším možném čase;
- neotvírejte často dveře, ani je nenechávejte otevřené déle, než je nezbytně nutné;
- již rozmrazené potraviny se rychle kazí a nesmí se znovu zmrazovat;
- nepřekračujte dobu skladování uvedenou výrobcem na obalu.

5. ČIŠTĚNÍ A ÚDRŽBA



POZOR

Před každou údržbou vytáhněte zástrčku spotřebiče ze zdroje elektrického napájení.



Tento spotřebič obsahuje uhlovodíky v chladicí jednotce; údržbu a doplňování smí proto provádět pouze autorizovaný pracovník.



Nehýbejte s žádnými trubkami nebo kabely uvnitř spotřebiče, netahejte za ně a nepoškozujte je.

Dbejte na to, abyste nepoškodili chladicí systém.

- Kondenzátor (černá mřížka) a kompresor na zadní straně spotřebiče čistíte kartáčem. Tím se zlepší výkon spotřebiče a sníží spotřeba energie.

Po čištění znovu připojte spotřebič k elektrické síti.

5.1 Pravidelné čištění

Spotřebič je nutné pravidelně čistit:

- Řada prostředků na čištění povrchů v kuchyni obsahuje chemikálie, které mohou poškodit umělou hmotu použitou v tomto spotřebiči. Proto na čištění vnitřních a vnějších povrchů používejte měkkou tkaninu namočenou ve vlažné vodě s neutrální mýdlovou emulzí.



Na vnější povrchy nepoužívejte mycí prostředky nebo abrazivní pasty, jelikož by mohly poškodit nátěr nebo nerezovou vrstvu odolávající otiskům prstů.

- pravidelně kontrolujte těsnění dvířek a otírejte je, aby bylo čisté, bez usazených nečistot.
- důkladně opláchněte a osušte.

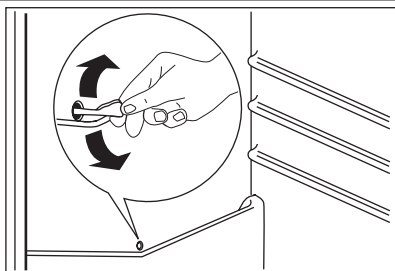
5.2 Vyřazení spotřebiče z provozu

Jestliže spotřebič nebudete po dlouhou dobu používat, proveďte následná opatření:

- **odpojte spotřebič od sítě**
- vyjměte všechny potraviny
- odmrazte (předpokládá-li se) a vyčistěte spotřebič a všechno příslušenství
- nechte dveře pootevřené, abyste zabránili vzniku nepříjemných pachů.

Pokud necháte spotřebič zapnutý, požádejte někoho, aby ho občas zkontroloval, zda se potraviny nekazí, např. z důvodu výpadku proudu.

5.3 Odmrazování chladničky



Během normálního používání se námraza automaticky odstraňuje z výparníku chladicího oddílu při každém vypnutí motoru kompresoru. Rozmražená voda vytéká žlábkem do speciální nádoby na zadní straně spotřebiče nad motorem kompresoru, kde se odpařuje.

Pravidelně čistěte odtokový otvor pro rozmraženou vodu, který se nachází uprostřed žlábků v chladicím oddíle, aby voda nemohla přetéct a kapat na uložené potraviny. Použijte speciální čisticí nástroj, který najdete již zasunutý do odtokového otvoru.

5.4 Rozmrazování mrazničky

Mrazicí oddíl tohoto modelu je beznámrazového typu "no frost". To znamená, že se v zapnutém spotřebiči nevytváří námraza ani na vnitřních stěnách, ani na potravinách.

Zajišťuje to nepřetržitá cirkulace chladného vzduchu uvnitř oddílu automaticky řízeným ventilátorem.

6. CO DĚLAT, KDYŽ...



UPOZORNĚNÍ

Před odstraňováním závady vytáhněte zástrčku ze síťové zásuvky. Odstraňování závady, která není uvedena v tomto návodu, smí provádět pouze kvalifikovaný elektrikář nebo osoba s příslušným oprávněním.



Během normálního provozu vydává spotřebič různé zvuky (kompresor, cirkulace chladiva).

Problém	Možná příčina	Řešení
Spotřebič nefunguje. Osvětlení nefunguje.	Spotřebič je vypnutý.	Zapněte spotřebič.
	Zástrčka není správně zasunutá do zásuvky.	Zasuňte zástrčku správně do zásuvky.
	Spotřebič je bez proudu. Zásuvka není pod proudem.	Zasuňte do zásuvky zástrčku jiného elektrického spotřebiče. Obratě se na kvalifikovaného elektrikáře.
Osvětlení nefunguje.	Osvětlení je v pohotovostním režimu.	Zavřete a otevřete dveře.
	Vadná žárovka.	Viz „Výměna žárovky“.
Kompresor funguje nepřetržitě.	Není správně nastavená teplota.	Nastavte vyšší teplotu.
	Dveře nejsou správně zavřené.	Viz „Zavření dveří“.
	Otvírali jste dveře příliš často.	Nenechávejte dveře otevřené déle, než je nezbytně nutné.

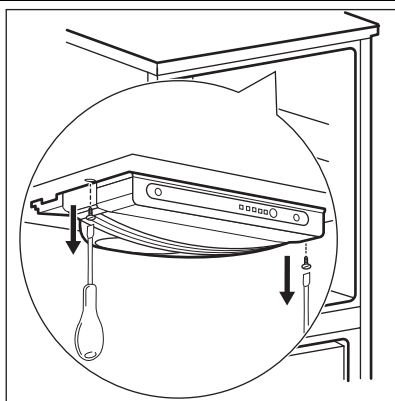
Problém	Možná příčina	Řešení
	Teplota potravin je příliš vysoká.	Nechte potraviny vychladnout na teplotu místnosti, teprve pak je vložte do spotřebiče.
	Teplota v místnosti je příliš vysoká.	Snižte teplotu v místnosti.
Po vnitřní zadní stěně chladničky stéká voda.	Během automatického odmrazování se na zadní stěně rozmrazuje námraza.	Nejde o závadu.
V chladničce teče voda.	Odtokový otvor je ucpaný.	Vyčistěte odtokový otvor.
	Vložené potraviny brání odtoku vody do odtokového otvoru.	Přemístěte potraviny tak, aby se nedotýkaly zadní stěny.
Na podlahu teče voda.	Vývod rozmrazené vody (kondenzátu) neústí do odpařovací misky nad kompresorem.	Vložte vývod rozmrazené vody (kondenzátu) do odpařovací misky.
Teplota ve spotřebiči je příliš nízká.	Není správně nastavený regulátor teploty.	Nastavte vyšší teplotu.
Teplota ve spotřebiči je příliš vysoká.	Není správně nastavený regulátor teploty.	Nastavte nižší teplotu.
Teplota v chladničce je příliš vysoká.	Ve spotřebiči neobíhá chladný vzduch.	Zkontrolujte, zda ve spotřebiči může dobře obíhat chladný vzduch.
Příliš vysoká teplota v mrazničce.	Potraviny jsou položeny příliš těsně u sebe.	Uložte potraviny tak, aby mohl dobře obíhat chladný vzduch.

6.1 Výměna žárovky



POZOR

Vytáhněte zástrčku ze zásuvky.



Uvolněte šroub z krytu žárovky. Vytáhněte zadní háček krytu žárovky pomocí šroubováku a kryt žárovky stáhněte dolů. Vyměňte žárovku za novou o stejném výkonu a určenou pouze pro použití v domácích spotřebičích. (maximální výkon je zobrazen na krytu žárovky).

Nasaďte kryt žárovky.

Utáhněte šroub krytu žárovky.

Zasuňte zástrčku do zásuvky.

Otevřete dveřka spotřebiče. Přesvědčte se, že se osvětlení rozsvítí.

6.2 Zavření dveří

1. Vyčistěte těsnění dveří.
2. Pokud je to nutné, dveře seřídte. Řiďte se pokyny v části „Instalace“.

3. V případě potřeby vadné těsnění dveří vyměňte. Obrátte se na autorizované servisní středisko.

7. INSTALACE



UPOZORNĚNÍ

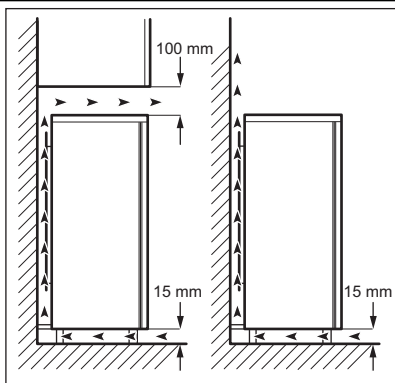
Přečtěte si pečlivě "Bezpečnostní informace" ještě před instalací k zajištění bezpečnosti a správného provozu spotřebiče.

7.1 Umístění

Spotřebič instalujte na místě, jehož okolní teplota odpovídá klimatické třídě uvedené na typovém štítku spotřebiče:

Klimatická třída	Okolní teplota
SN	+10°C až + 32°C
N	+16°C až + 32°C
ST	+16°C až + 38°C
T	+16°C až + 43°C

7.2 Umístění



Spotřebič musí být instalovaný v dostatečné vzdálenosti od zdrojů tepla, jako jsou radiátory, bojler, přímý sluneční svit apod. Ujistěte se, že vzduch může volně cirkulovat kolem zadní části spotřebiče. Jestliže je spotřebič umístěn pod závěsnými skříňkami kuchyňské linky, je pro zajištění správného výkonu nutná minimální vzdálenost mezi horní částí spotřebiče a závěsnými skříňkami alespoň 100 mm. Pokud je to však možné, spotřebič pod závěsné skříňky nestavte. Správné vyrovnaní zajišťuje jedna nebo více seřiditelných nožiček na spodku spotřebiče.



UPOZORNĚNÍ

Zástrčka musí být i po instalaci dobře přístupná, aby bylo možné spotřebič odpojit od elektrické sítě.

7.3 Připojení k elektrické síti

Spotřebič smí být připojen k síti až po ověření, že napětí a frekvence uvedené na typovém štítku odpovídají napětí v domácí síti.

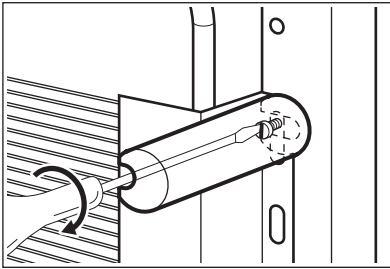
Spotřebič musí být podle zákona uzemněn. Zástrčka napájecího kabelu je k tomuto účelu vybavena příslušným kontaktem. Pokud není domácí

zásuvka uzemněná, poraďte se s odborníkem a připojte spotřebič k samostatnému uzemnění v souladu s platnými předpisy.

Výrobce odmítá veškerou odpovědnost v případě nedodržení výše uvedených pokynů.

Tento spotřebič je v souladu se směrnicemi EHS.

7.4 Zadní rozpěrky



Uvnitř spotřebiče jsou uloženy dvě rozpěrky, které musí být namontovány podle obrázku.

Povolte šrouby a vložte rozpěrky pod hlavy šroubů, pak znovu dotáhněte šrouby.

7.5 Změna směru otvírání dveří

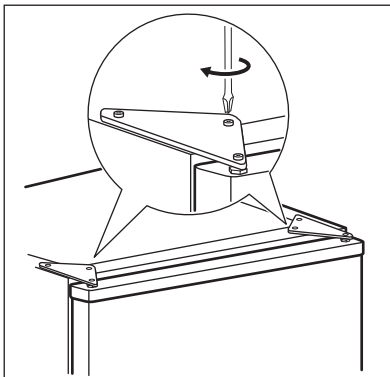


UPOZORNĚNÍ

Před každou činností vytáhněte zástrčku ze síťové zásuvky.



K provedení následujícího postupu doporučujeme přizvat další osobu, která bude dveře spotřebiče v průběhu práce držet.

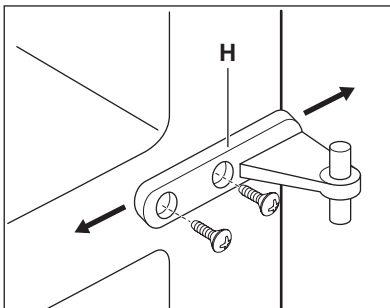


Chcete-li změnit směr otvírání dveří, postupujte takto:

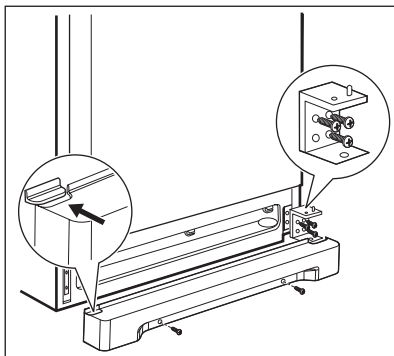
Odstraňte horní závěs a dávejte pozor na horní dveře, aby neodpadly, a uschovejte jej pro budoucí použití.

Vysaďte horní dveře.

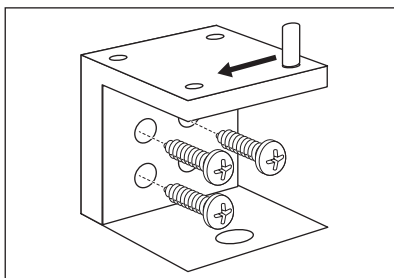
Odstraňte horní držák a namontujte jej na opačné straně.



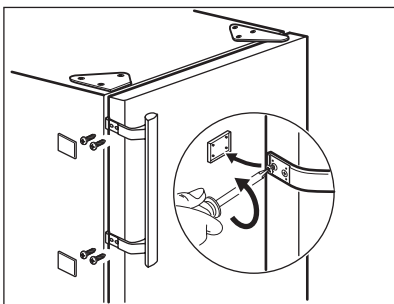
Vyšroubujte střední závěs (H). Odstraňte plastové krytky, které se nachází na opačné straně od středního závěsu, a namontujte je do otvorů po odstraněném závěsu.



Vysadte dolní dveře.
Odstraňte větrací mřížku, která je zajištěna dvěma šrouby.



Spotřebič opatrně položte na zadní stranu, zcela odšroubujte nastavitelnou nožičku a našroubujte ji na opačné straně.
Odstraňte dolní závěs vyšroubováním připevňovacích šroubů.
Pomocí 12 mm klíče odšroubujte dolní čep závěsu a namontujte jej zpět na opačnou stranu závěsu. Namontujte dolní závěs na opačnou stranu pomocí tří předtím odstraněných šroubů.
Spotřebič opatrně vraťte do provozní polohy a vyrovnejte jej zašroubováním či vyšroubováním nastavitelných nožiček umístěných vespod skříňe pomocí nářadí nebo prsty.



Z větrací mřížky vyjměte zaslepovací krytku jejím posunutím ve směru šipky a opět ji nasadte na opačné straně.
Namontujte větrací mřížku a utáhněte její šrouby.
Nasadte dolní dveře.
Namontujte prostřední závěs (H) na opačné straně.
Nasadte horní dveře.
Ve vašem sáčku s dokumentací naleznete horní závěs potřebný ke změně směru otevírání dveří. Umístěte závěs do správné polohy a přišroubujte jej.
Odstraňte kryty a držadla a připevněte je na opačné straně.
Do vzniklých otvorů zasuňte plastové krytky.

Na závěr zkontrolujte následující:

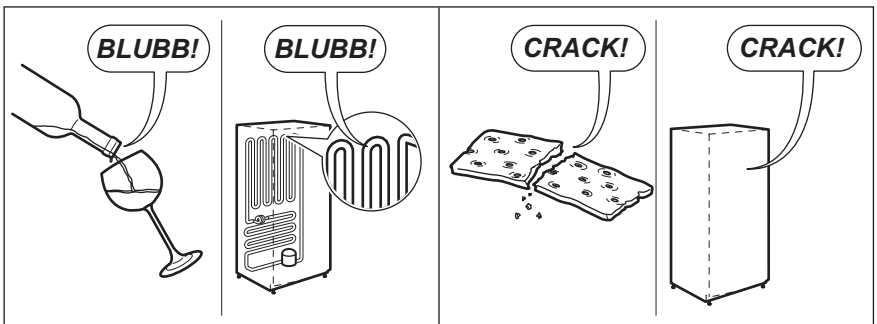
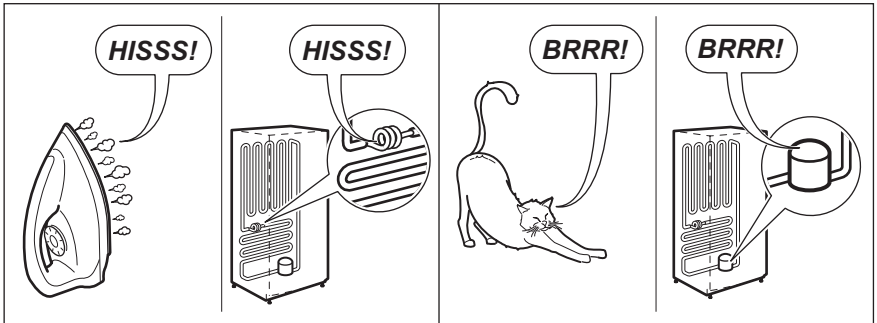
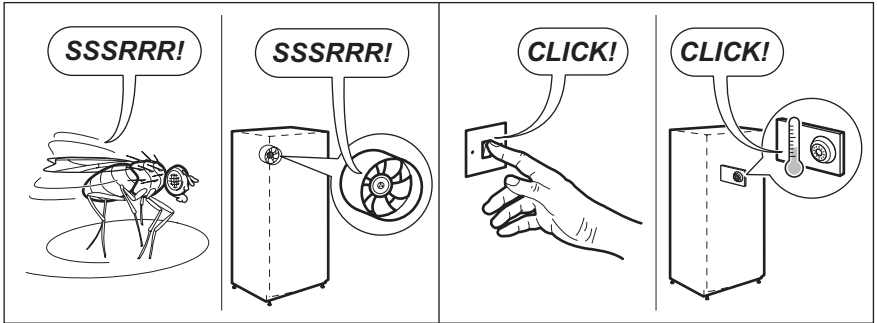
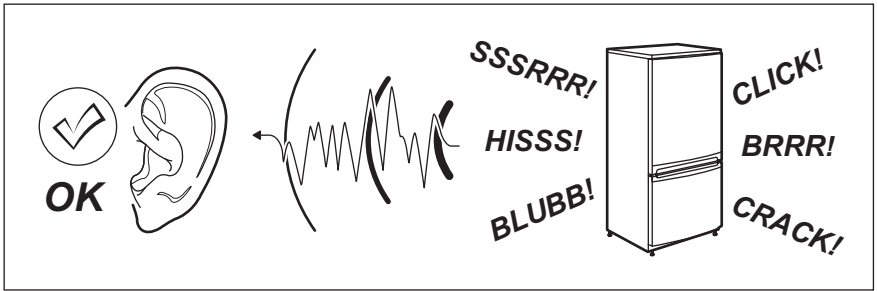
- Všechny šrouby jsou dotažené.
- Magnetické těsnění přiléhá ke skříni.
- Dveře se dobře otvírají i zavírají.

Při nízké okolní teplotě (např. v zimě) se může stát, že těsnění nebude dokonale doléhat. V takovém případě počkejte, až těsnění samo přilne.

Pokud nechcete změnu směru otevírání dveří provádět sami, obraťte se na nejbližší autorizované servisní středisko. Odborník ze servisu provede změnu směru otevírání dveří na vaše náklady.

8. ZVUKY

Během normálního provozu vydává spotřebič různé zvuky (kompresor, cirkulace chladiva).




9. TECHNICKÉ ÚDAJE

Rozměry výklenku		
Výška		1950 mm
Šířka		695 mm
Hloubka		669 mm
Skladovací čas při poruše		20 h
Napětí		230-240 V
Frekvence		50 Hz


Technické údaje jsou uvedeny na typovém štítku umístěném na vnitřní levé straně spotřebiče a na energetickém štítku.

10. POZNÁMKY K OCHRANĚ ŽIVOTNÍHO PROSTŘEDÍ

Recyklujte materiály označené symbolem .

Obaly vyhoďte do příslušných odpadních kontejnerů k recyklaci.

Pomáhejte chránit životní prostředí a lidské zdraví a recyklovat elektrické a elektronické

spotřebiče určené k likvidaci. Spotřebiče označené příslušným symbolem  nelikvidujte spolu s domovním odpadem. Spotřebič odevzdejte v místním sběrném dvoře nebo kontaktujte místní úřad.

СОДЕРЖАНИЕ

1. СВЕДЕНИЯ ПО ТЕХНИКЕ БЕЗОПАСНОСТИ	18
2. ПАНЕЛЬ УПРАВЛЕНИЯ	20
3. ЕЖЕДНЕВНОЕ ИСПОЛЬЗОВАНИЕ	21
4. ПОЛЕЗНЫЕ СОВЕТЫ	24
5. УХОД И ОЧИСТКА	25
6. ЧТО ДЕЛАТЬ, ЕСЛИ	26
7. УСТАНОВКА	28
8. ШУМЫ ПРИ РАБОТЕ	31
9. ТЕХНИЧЕСКИЕ ДАННЫЕ	33
10. ОХРАНА ОКРУЖАЮЩЕЙ СРЕДЫ	33

МЫ ДУМАЕМ О ВАС

Благодарим Вас за приобретение прибора Electrolux. Вы выбрали изделие, за которым стоят десятилетия профессионального опыта и инноваций. Уникальное и стильное, оно создавалось с заботой о Вас. Поэтому когда бы Вы ни воспользовались им, Вы можете быть уверены: результаты всегда будут превосходными.

Добро пожаловать в Electrolux!

На нашем веб-сайте Вы сможете:



Найти рекомендации по использованию изделий, руководства по эксплуатации, мастер устранения неисправностей, информацию о техническом обслуживании:
www.electrolux.com



Зарегистрировать свое изделия для улучшения обслуживания:
www.electrolux.com/productregistration



Приобрести дополнительные принадлежности, расходные материалы и фирменные запасные части для своего прибора:
www.electrolux.com/shop

ПОДДЕРЖКА ПОТРЕБИТЕЛЕЙ И СЕРВИСНОЕ ОБСЛУЖИВАНИЕ

Мы рекомендуем использовать оригинальные запчасти.

При обращении в сервис-центр следует иметь под рукой следующую информацию.

Данная информация находится на табличке с техническими данными. Модель, код изделия (PNC), серийный номер.



Внимание / Важные сведения по технике безопасности.



Общая информация и рекомендации



Информация по защите окружающей среды

Право на изменения сохраняется.

1. СВЕДЕНИЯ ПО ТЕХНИКЕ БЕЗОПАСНОСТИ

Для обеспечения собственной безопасности и правильной эксплуатации прибора, перед его установкой и первым использованием внимательно прочитайте данное руководство, не пропуская рекомендации и предупреждения. Чтобы избежать нежелательных ошибок и несчастных случаев, важно, чтобы все, кто пользуется данным прибором, подробно ознакомились с его работой и правилами техники безопасности. Сохраните настоящее руководство и в случае продажи прибора или его передачи в пользование другому лицу передайте вместе с ним и данное руководство, чтобы новый пользователь получил соответствующую информацию о правильной эксплуатации и правилах техники безопасности. В интересах безопасности людей и имущества соблюдайте меры предосторожности, указанные в настоящем руководстве, так как производитель не несет ответственности за убытки, вызванные несоблюдением указанных мер.

1.1 Безопасность детей и лиц с ограниченными возможностями

- Данное изделие не предназначено для эксплуатации лицами (в том числе детьми) с ограниченными физическими, сенсорными или умственными способностями или с недостаточным опытом или знаниями без присмотра лица, отвечающего за их безопасность, или получения от него соответствующих инструкций, позволяющих им безопасно эксплуатировать его.

Необходимо следить за тем, чтобы дети не играли с прибором.

- Держите все упаковочные материалы в недоступном для детей месте. Существует опасность удушья.
- Если прибор больше не нужен, выньте вилку из розетки, обрежьте шнур питания (как можно ближе к прибору) и снимите дверцу, чтобы дети, играя, не получили удар током или не заперлись внутри прибора.
- Если данный прибор (имеющий магнитное уплотнение дверцы) предназначен для замены старого холодильника с пружинным замком (защелкой) дверцы или крышки, перед утилизацией старого холодильника обязательно выведите замок из строя. Это позволит исключить превращение его в смертельную ловушку для детей.

1.2 Общие правила по технике безопасности



ВНИМАНИЕ!

Не перекрывайте вентиляционные отверстия в корпусе прибора или в мебели, в которую он встроен.

- Настоящий прибор предназначен для хранения продуктов питания и напитков в бытовых условиях, как описано в настоящем руководстве.
- Не используйте механические приспособления и другие средства для ускорения процесса размораживания.
- Не используйте другие электроприборы (например, мороженицы) внутри холодильных приборов, если производителем не допускается возможность такого использования.
- Не допускайте повреждения контура холодильника.
- Холодильный контур прибора содержит хладагент изобутан (R600a) – безвредный для окружающей среды, но, тем не менее, огнеопасный природный газ.

При транспортировке и установке прибора следите за тем, чтобы не допустить повреждения компонентов контура холодильника.

В случае повреждения контура холодильника:

- не допускайте использования открытого пламени и источников возгорания;
- тщательно проветрите помещение, в котором установлен прибор.
- Изменение характеристик прибора и внесение изменений в его конструкцию сопряжено с опасностью. Любое повреждение кабеля может привести к короткому замыканию, возникновению пожара и/или поражению электрическим током.



ВНИМАНИЕ!

Во избежание несчастных случаев замену любых электротехнических деталей (шнура питания, вилки, компрессора) должен производить сертифицированный представитель сервисного центра или квалифицированный обслуживающий персонал.

1. Запрещается удлинять сетевой шнур.
 2. Убедитесь, что вилка сетевого шнура не раздавлена и не повреждена задней частью прибора. Раздавленная или поврежденная вилка сетевого шнура может перегреться и стать причиной пожара.
 3. Убедитесь в наличии доступа к вилке сетевого шнура прибора.
 4. Не тяните за сетевой шнур.
 5. Если в розетке плохой контакт, не вставляйте в нее вилку кабеля питания. Существует опасность поражения электрическим током или возникновения пожара.
 6. Запрещается эксплуатировать прибор без плафона (если он предусмотрен конструкцией) лампы внутреннего освещения.
- Прибор имеет большой вес. Будьте осторожны при его перемещении.
 - Не вынимайте и не трогайте предметы в морозильнике мокрыми или влажными руками: это может привести к появлению на руках ссадин или ожогов от обморожения.
 - Не подвергайте прибор длительному воздействию прямых солнечных лучей.
 - В приборе используются специальные лампы (если предусмотрено конструкцией), предназначенные только для бытовых приборов. Они не подходят для освещения помещений.

1.3 Ежедневная эксплуатация

- Не ставьте на пластмассовые части прибора горячую посуду.
- Не храните в холодильнике воспламеняющиеся газы и жидкости, так как они могут взорваться.
- Не помещайте продукты, перекрывая вентиляционное отверстие у задней стенки (если прибор относится к виду приборов «Без образования инея»).
- Замороженные продукты после размораживания не должны подвергаться повторной заморозке.
- При хранении расфасованных замороженных продуктов следуйте рекомендациям производителя.
- Следует тщательно придерживаться рекомендаций по хранению, данных изготовителем прибора. См. соответствующие указания.

- Не помещайте в холодильник газированные напитки, т.к. они создают внутри емкости давление, которое может привести к тому, что она лопнет и повредит холодильник.
- Ледяные сосульки могут вызвать ожог обморожения, если брать их в рот прямо из морозильной камеры.

1.4 Чистка и уход

- Перед выполнением операций по чистке и уходу за прибором, выключите его и выньте вилку сетевого шнура из розетки.
- Не следует чистить прибор металлическими предметами.
- Не пользуйтесь острыми предметами для удаления льда с прибора. Используйте пластиковый скребок.
- Регулярно проверяйте сливное отверстие холодильника для талой воды. При необходимости прочистите сливное отверстие. Если отверстие закупорится, вода будет собираться на дне прибора.

1.5 Установка




Для подключения к электросети тщательно следуйте инструкциям, приведенным в соответствующих параграфах.

- Распакуйте изделие и проверьте, нет ли повреждений. Не подключайте к электросети поврежденный прибор. Немедленно сообщите о повреждениях продавцу прибора. В таком случае сохраните упаковку.
- Рекомендуется подождать не менее четырех часов перед тем, как включать холодильник, чтобы масло вернулось в компрессор.
- Необходимо обеспечить вокруг холодильника достаточную циркуляцию воздуха, в противном случае прибор может перегреться. Чтобы обеспечить достаточную вентиляцию, следуйте инструкциям по установке.
- Если возможно, изделие должно располагаться обратной стороной к стене так, чтобы во избежание ожога нельзя было коснуться горячих частей (компрессор, испаритель).
- Данный прибор нельзя устанавливать вблизи радиаторов отопления или кухонных плит.

- Убедитесь, что к розетке будет доступ после установки прибора.
- Подключайте прибор только к питьевому водоснабжению (если такое подключение предусмотрено конструкцией прибора).

1.6 Обслуживание

- Любые операции по техобслуживанию прибора должны выполняться квалифицированным электриком или уполномоченным специалистом.
- Техобслуживание данного прибора должно выполняться только специалистами авторизованного сервисного центра с использованием исключительно оригинальных запчастей.

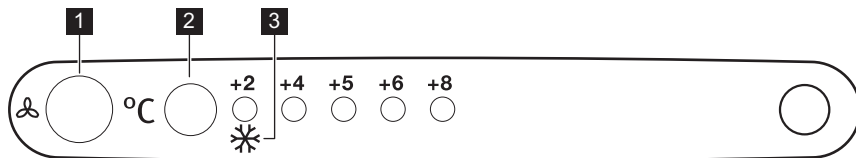
бора не содержат газов, которые могли бы повредить озоновый слой. Данный прибор нельзя утилизировать вместе с бытовыми отходами и мусором. Изоляционный пенопласт содержит горючие газы: прибор подлежит утилизации в соответствии с действующими нормативными положениями, с которыми следует ознакомиться в местных органах власти. Не допускайте повреждения холодильного контура, особенно, вблизи теплообменника. Материалы, использованные для изготовления данного прибора, помеченные символом , пригодны для вторичной переработки.

1.7 Защита окружающей среды



Ни холодильный контур, ни изоляционные материалы настоящего при-

2. ПАНЕЛЬ УПРАВЛЕНИЯ



- 1** Кнопка вентилятора
Индикатор вентилятора
- 2** Регулятор температуры
Кнопка Action Freeze
- 3** Индикатор Action Freeze

2.1 Включение

Если внутри морозильной камеры прикреплена этикетка, снимите ее. Вставьте вилку сетевого шнура в розетку.

2.2 Выключение

Для того чтобы выключить прибор, выньте вилку из розетки.

2.3 Регулирование температуры

Температура регулируется автоматически.

Чтобы привести прибор в действие, выполните следующие операции:

- нажимайте на регулятор температуры до тех пор, пока не загорится светодиод, соответствующий необходимой температуре. Выбор температуры выполняется последовательно от +2°C до +8°C



В общем случае наиболее предпочтительным является среднее значение температуры.

При выборе конкретного значения температуры следует иметь в виду, что температура внутри прибора зависит от:

- температуры в помещении;
- частоты открывания дверцы;
- количества хранящихся продуктов;
- места расположения прибора.



Если температура в помещении ниже 16°C, нажимайте регулятор температуры, пока не загорится светодиод, соответствующий наименьшей температуре.

загорится светодиод, соответствующий символу Action Freeze .
Для отмены функции Action Freeze нажимайте кнопку Action Freeze до тех пор, пока на дисплее не высветится нужная температура.

2.4 Функция Action Freeze

Для включения функции Action Freeze нажмите кнопку Action Freeze до тех пор, пока не

3. ЕЖЕДНЕВНОЕ ИСПОЛЬЗОВАНИЕ

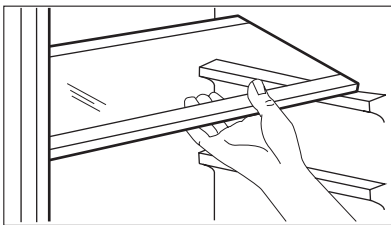
3.1 Чистка холодильника изнутри

Перед первым включением прибора вымойте его внутренние поверхности и все внутренние принадлежности теплой водой с нейтральным мылом, чтобы удалить запах, характерный для только что изготовленного изделия, затем тщательно протрите их.



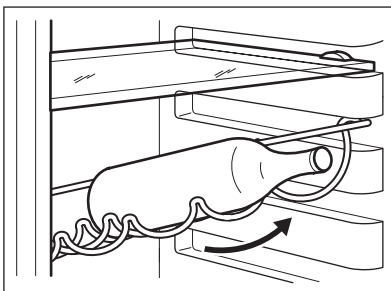
Не используйте моющие или абразивные средства, т.к. они могут повредить покрытие поверхностей холодильника.

3.2 Передвижные полки



Расположенные на стенках холодильника направляющие позволяют размещать полки на нужной высоте.

3.3 Полка для бутылок



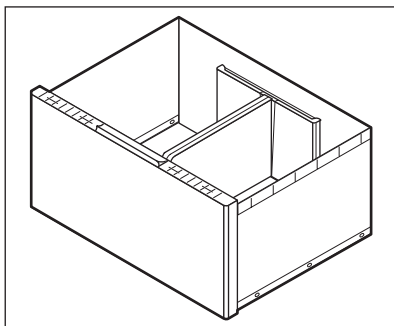
Уложите бутылки (горлышками к себе) на предварительно установленную полку.



Если полка установлена в горизонтальное положение, можно класть только закрытые бутылки.

Полку для бутылок можно установить под наклоном, чтобы хранить ранее открытые бутылки. Для этого потяните полку так, чтобы ее можно было повернуть вверх и установить на следующий верхний уровень.

3.4 Ящик для овощей с регуляцией влажности

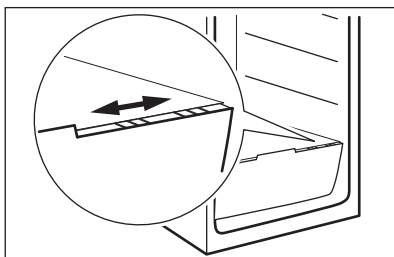


Ящик предназначен для хранения овощей и фруктов.

Устанавливая разделитель внутри ящика в различных положениях, организуйте его пространство в соответствии с текущими потребностями.

Находящаяся на дне ящика решетка (если она предусмотрена конструкцией данной модели) предназначена для предохранения овощей и фруктов от воздействия влаги, оседающей на поверхности дна.

Для очистки ящика извлеките все находящиеся в нем детали.

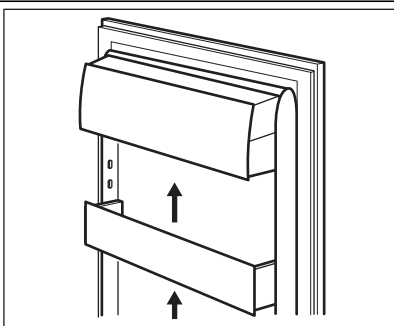


Для регулировки влажности в ящике для овощей, в стеклянную полку встроено устройство с пазами (регулируемое специальным скользящим рычажком).

Когда вентиляционные отверстия закрыты: дольше сохраняется естественное содержание влаги в продуктах, находящихся в отделениях для овощей и фруктов.

Когда вентиляционные отверстия открыты: увеличенная циркуляция воздуха приводит к меньшей влажности в отделениях для хранения овощей и фруктов.

3.5 Размещение полок дверцы



Чтобы обеспечить возможность хранения упаковок продуктов различных размеров, полки дверцы можно размещать на разной высоте. Чтобы переставить полку, действуйте следующим образом:

медленно потяните полку в направлении, указанном стрелками, пока она не освободится; затем установите ее на нужное место.

3.6 Воздушное охлаждение

Вентилятор динамического охлаждения воздуха (Dynamic Air Cooling — DAC) позволяет быстрее охлаждать продукты и поддерживать более равномерную температуру внутри холодильного отделения.

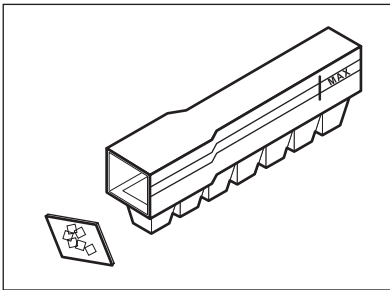
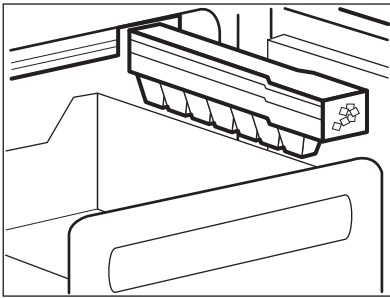
Чтобы включить вентилятор, нажмите на кнопку вентилятора (см. раздел «Панель

управления»). Включается индикатор вентилятора.



Включайте вентилятор, если температура в помещении превышает 25°C.

3.7 Замораживание кубиков льда



В этом приборе есть один или несколько лотков для изготовления кубиков льда.

Они установлены по боковым краям верхнего ящика морозильного отделения.

Выньте верхний ящик из морозильного отделения.

Выньте ванночку для кубиков льда.

Снимите заглушку. Налейте воду до отметки «МАКС».

Установите на место заглушку и поставьте ванночку в исходное положение.

Чтобы достать кубики льда, поверните ванночку выступами вверх и постучите ей по твердой поверхности.

Для облегчения отделения кубиков рекомендуется в течение нескольких секунд подержать закрытую ванночку под теплой водой.



ВНИМАНИЕ!

Не используйте металлические инструменты для отделения ванночек от дна морозильного отделения.

3.8 Замораживание свежих продуктов

Морозильная камера предназначена для замораживания свежих продуктов и продолжительного хранения замороженных продуктов, а также продуктов глубокой заморозки.

Для замораживания свежих продуктов включите функцию Action Freeze не менее, чем за 24 часа до закладки подлежащих замораживанию продуктов в морозильную камеру.

Уложите подлежащие замораживанию свежие продукты в нижнее отделение.

Максимальное количество продуктов, которое может быть заморожено за 24 часа, указано на **табличке технических данных**, расположенной внутри прибора.

Процесс замораживания занимает 24 часа. в течение этого периода не следует помещать в морозильную камеру новые продукты, подлежащие замораживанию;

3.9 Хранение замороженных продуктов

При первом запуске или после длительного простоя перед закладкой продуктов в отделение дайте прибору поработать не менее 2 часов в режиме ускоренной заморозки.



При случайном размораживании продуктов, например, при сбое электропитания, если напряжение в сети отсутствовало в течение времени, превышающего указанное в таблице технических данных "время повышения температуры", размороженные продукты следует быстро употребить в пищу или немедленно подвергнуть тепловой обработке, затем повторно заморозить (после того, как они остынут).

3.10 Размораживание продуктов

Замороженные продукты, включая продукты глубокой заморозки, перед использованием

можно размораживать в холодильном отделении или при комнатной температуре, в зависимости от времени, которым Вы располагаете для выполнения этой операции.

Маленькие куски можно готовить, даже не размораживая, в том виде, в каком они взяты

из морозильной камеры: в этом случае процесс приготовления пищи займет больше времени.

4. ПОЛЕЗНЫЕ СОВЕТЫ

4.1 Рекомендации по экономии электроэнергии

- Не открывайте дверцу слишком часто и не держите ее открытой дольше, чем необходимо.
- Если температура окружающей среды высокая, регулятор температуры находится в самом высоком положении и холодильник полностью загружен, компрессор может работать без остановок, что приводит к образованию инея или льда на испарителе. Если такое случается, поверните регулятор температуры до более низких значений, чтобы сделать возможным автоматическое оттаивание, и, следовательно, снизить потребление электроэнергии.

4.2 Рекомендации по охлаждению продуктов

Для получения оптимальных результатов:

- не помещайте в холодильник теплые продукты или испаряющиеся жидкости
- накрывайте или заворачивайте продукты, особенно те, которые имеют сильный запах
- располагайте продукты так, чтобы вокруг них мог свободно циркулировать воздух

4.3 Рекомендации по охлаждению

Полезные советы:

Мясо (всех типов): помещайте в полиэтиленовые пакеты и кладите на стеклянную полку, расположенную над ящиком для овощей.

Храните мясо таким образом один, максимум два дня, иначе оно может испортиться.

Продукты, подвергшиеся тепловой обработке, холодные блюда и т.д.: должны быть накрыты и могут быть размещены на любой полке.

Фрукты и овощи: должны быть тщательно очищенными; их следует помещать в специально предусмотренные для их хранения ящики.

Сливочное масло и сыр: должны помещаться в специальные воздухопроницаемые контейнеры или быть обернуты алюминиевой фольгой или полиэтиленовой пленкой, чтобы максимально ограничить контакт с воздухом. Бутылки с молоком: должны быть закрыты крышкой и размещены в полке для бутылок на дверце.

Бананы, картофель, лук и чеснок не следует хранить в холодильнике в неупакованном виде.

4.4 Рекомендации по замораживанию

Ниже приведен ряд рекомендаций, направленных на то, чтобы помочь сделать процесс замораживания максимально эффективным:

- максимальное количество продуктов, которое может быть заморожено в течение 24 часов, указано на табличке технических данных;
- процесс замораживания занимает 24 часа. В этот период не следует класть в морозильную камеру новые продукты, подлежащие замораживанию;
- замораживайте только высококачественные, свежие и тщательно вымытые продукты;
- перед замораживанием разделите продукты на маленькие порции для того, чтобы быстро и полностью их заморозить, а также чтобы иметь возможность размораживать только нужное количество продуктов;
- заверните продукты в алюминиевую фольгу или в полиэтиленовую пленку и проверьте, чтобы к ним не было доступа воздуха;
- не допускайте, чтобы свежие незамороженные продукты касались уже замороженных продуктов во избежание повышения температуры последних;
- постные продукты сохраняются лучше и дольше, чем жирные; соль сокращает срок хранения продуктов;

- пищевой лед может вызвать ожог кожи, если брать его в рот прямо из морозильной камеры;
- рекомендуется указывать дату замораживания на каждой упаковке; это позволит контролировать срок хранения.

4.5 Рекомендации по хранению замороженных продуктов

Для получения оптимальных результатов позаботьтесь о следующем:

- убедитесь, что продукты промышленной заморозки хранились у продавца в должных условиях;

- обеспечьте максимально короткий интервал времени между покупкой замороженных продуктов в магазине и их помещением в морозильник;
- не открывайте дверцу слишком часто и не держите ее открытой дольше, чем необходимо;
- после размораживания продукты быстро портятся и не подлежат повторному замораживанию;
- не превышайте время хранения, указанное изготовителем продуктов.

5. УХОД И ОЧИСТКА



ПРЕДУПРЕЖДЕНИЕ!

Перед выполнением каких-либо операций по чистке или уходу за прибором выньте вилку сетевого шнура из розетки.



В холодильном контуре данного прибора содержатся углеводороды; поэтому его обслуживание и заправка должны осуществляться только уполномоченными специалистами.

5.1 Периодическая очистка

Прибор необходимо регулярно чистить:

- Некоторые чистящие средства для кухни содержат химикаты, которые могут повредить пластмассовые детали прибора. Поэтому используйте для очистки внутренних и наружных поверхностей мягкую тряпку, смоченную в теплой воде с добавлением нейтрального моющего средства.



Не используйте растворители или абразивные пасты для очистки наружных поверхностей: это приведет к повреждению лакокрасочного покрытия или покрытия, защищающего нержавеющую сталь от отпечатков пальцев.

- регулярно проверяйте и протирайте уплотнение дверцы, чтобы обеспечить чистоту и отсутствие загрязнений;
- ополосните чистой водой и вытрите насухо.

- Чтобы очистить конденсатор (решетка черного цвета) и компрессор, расположенные с задней стороны прибора, воспользуйтесь щеткой. Эта операция повышает эффективность работы прибора и снижает потребление электроэнергии.



Запрещается вытягивать, перемещать или повреждать какие-либо трубки и (или) кабели, находящиеся внутри корпуса.

Соблюдайте осторожность, чтобы не повредить систему охлаждения.

После чистки подключите прибор к сети электропитания.

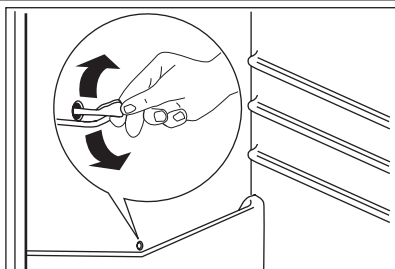
5.2 Перерывы в эксплуатации

Если прибор не будет использоваться в течение продолжительного времени, примите следующие меры предосторожности:

- **отключите устройство от сети электропитания**
- удалите все продукты
- разморозьте (если эта операция предусмотрена конструкцией прибора) и вымойте прибор и все принадлежности;
- оставьте дверцы приоткрытыми, чтобы предотвратить образование неприятного запаха.

Если прибор будет продолжать работать, попросите кого-нибудь проверять его время от времени, чтобы не допустить порчи находящихся в нем продуктов в случае отключения электроэнергии.

5.3 Размораживание холодильника



При нормальных условиях эксплуатации удаление инея с испарителя холодильной камеры происходит автоматически при каждом выключении компрессора. Талая вода сливается в специальный поддон, установленный с задней стороны прибора над компрессором, где она испаряется.

Регулярно прочищайте сливное отверстие, находящееся в середине канала холодильного отделения, во избежание накопления воды и попадания капель на находящиеся внутри продукты. Используйте для этого специальное приспособление, которое уже установлено в сливное отверстие.

5.4 Размораживание морозильной камеры

Морозильная камера данной модели относится к типу "no frost" (без инея). Это означает, что в ней не образуются иней и лед ни на продуктах, ни на стенках самой камеры.

Отсутствие инея обеспечивается благодаря постоянной циркуляции холодного воздуха внутри камеры от автоматически включаемого вентилятора.

6. ЧТО ДЕЛАТЬ, ЕСЛИ ...



ВНИМАНИЕ!

Перед устранением неисправностей выньте вилку сетевого шнура из розетки.

Устранять неисправности, не описанные в данном руководстве, должен только квалифицированный электрик или уполномоченный специалист.



При нормальных условиях слышны некоторые звуки (компрессора, циркуляции хладагента).

Неисправность	Возможная причина	Способ устранения
Прибор не работает. Лампа не горит.	Прибор выключен.	Включите прибор.
	Вилка шнура питания не вставлена как следует в розетку.	Как следует вставьте вилку шнура питания в розетку.
	Отсутствует электропитание прибора. Отсутствует напряжение в розетке электросети.	Подключите к этой сетевой розетке другой электроприбор. Обратитесь к квалифицированному электрику.
Лампа не горит.	Лампа находится в режиме ожидания.	Закройте и снова откройте дверцу.
	Лампа перегорела.	См. «Замена лампы».

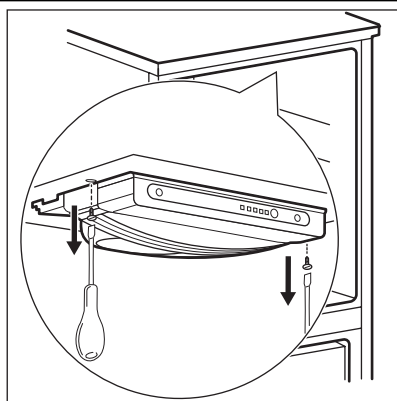
Неисправность	Возможная причина	Способ устранения
Компрессор работает непрерывно.	Неправильно задана температура.	Задайте более высокую температуру.
	Неплотно закрыта дверца.	См. «Закрывание дверцы».
	Дверцу открывали слишком часто.	Не оставляйте дверцу открытой дольше, чем это необходимо.
	Температура продуктов слишком высокая.	Прежде чем положить продукты на хранение, дайте им охладиться до комнатной температуры.
	Слишком высокая температура воздуха в помещении.	Обеспечьте понижение температуры воздуха в помещении.
Вода стекает по задней стенке холодильника.	Во время автоматического размораживания на задней панели размораживается наледь.	Это нормально.
Вода стекает внутрь холодильника.	Засорилось сливное отверстие.	Прочистите сливное отверстие.
	Продукты мешают воде стекать в водосборник.	Убедитесь, что продукты не касаются задней стенки.
Вода стекает на пол.	Сброс талой воды направлен мимо поддона испарителя, расположенного над компрессором.	Направьте сброс талой воды в поддон испарителя.
Температура внутри прибора слишком низкая.	Неправильно задана температура.	Задайте более высокую температуру.
Температура внутри прибора слишком высокая.	Неправильно задана температура.	Задайте меньшее значение температуры.
Температура в холодильнике слишком высокая.	Внутри прибора отсутствует циркуляция холодного воздуха.	Убедитесь, что внутри прибора циркулирует холодный воздух.
Температура в морозильном отделении слишком высокая.	Продукты расположены слишком близко друг к другу.	Укладывайте продукты так, чтобы обеспечить циркуляцию холодного воздуха.

6.1 Замена лампы



ПРЕДУПРЕЖДЕНИЕ!

Выньте вилку сетевого кабеля из розетки.



Вывинтите винт из плафона.
 Отожмите заднюю защелку плафона при помощи отвертки и снимите плафон, потянув его вниз.
 Замените лампу новой такой же мощности, предназначенной специально для бытовых приборов (максимальная мощность указана на плафоне лампы).
 Установите плафон.
 Затяните винт на плафоне.
 Вставьте вилку сетевого кабеля в розетку.
 Откройте дверцу. Убедитесь, что лампа горит.

6.2 Закрытие дверцы

1. Прочистите уплотнители дверцы.
2. При необходимости отрегулируйте дверцу. См. раздел «Установка».

3. При необходимости замените непригодные уплотнения дверцы. Обратитесь в сервисный центр.

7. УСТАНОВКА



ВНИМАНИЕ!

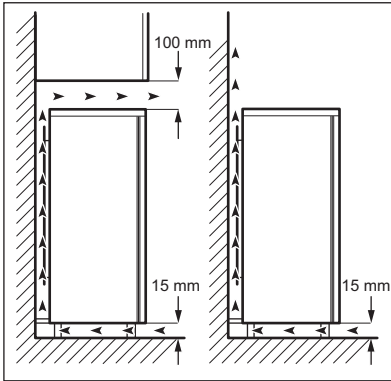
Перед установкой прибора внимательно прочитайте "Информацию по технике безопасности" для обеспечения собственной безопасности и правильной эксплуатации прибора.

7.1 Размещение

Устанавливайте холодильник в месте, где температура окружающей среды соответствует климатическому классу, указанному на табличке с техническими данными:

Климатический класс	Температура окружающей среды
SN	от +10°C до +32°C
N	от +16°C до +32°C
ST	от +16°C до +38°C
T	от +16°C до +43°C

7.2 Расположение



Прибор следует устанавливать вдали от источников тепла, таких, как радиаторы отопления, котлы, прямые солнечные лучи и т.д. Обеспечьте свободную циркуляцию воздуха вокруг задней части корпуса прибора. Если прибор расположен под подвесным шкафом, для обеспечения оптимальной работы минимальное расстояние между корпусом и шкафом должно быть не менее 100 мм. Однако желательно вовсе не устанавливать прибор под подвесной мебелью. Точная установка по уровню достигается с помощью регулировки одной или нескольких регулировочных ножек, расположенных в основании корпуса.



ВНИМАНИЕ!

Необходимо обеспечить возможность отключения прибора от сети электропитания; к вилке шнура питания прибора после его установки должен быть обеспечен легкий доступ.

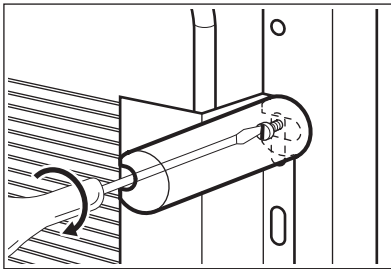
7.3 Подключение к электросети

Перед включением прибора в сеть удостоверьтесь, что напряжение и частота, указанные в табличке технических данных, соответствуют параметрам вашей домашней электрической сети.

Прибор должен быть заземлен. С этой целью вилка сетевого шнура имеет специальный контакт заземления. Если розетка электриче-

ской сети не заземлена, выполните отдельное заземление прибора в соответствии с действующими нормами, поручив эту операцию квалифицированному электрику. Изготовитель снимает с себя всякую ответственность в случае несоблюдения вышеуказанных правил техники безопасности. Данное изделие соответствует директивам Европейского Союза.

7.4 Задние прокладки



Внутри прибора есть две прокладки, которые следует установить как показано на рисунке. Ослабьте винты и вставьте прокладки под их головки, после чего затяните винты.

7.5 Перевешивание дверцы

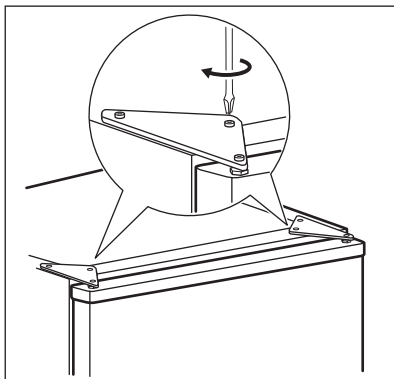


ВНИМАНИЕ!

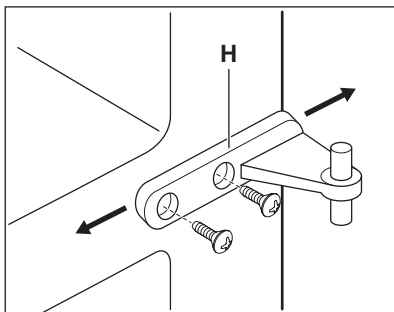
Перед выполнением любой операции извлекайте вилку из сетевой розетки.



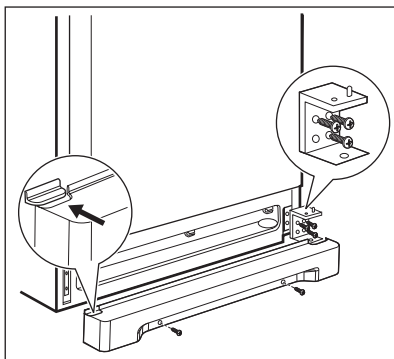
Чтобы надежно удерживать дверцы прибора, следующие операции рекомендуется выполнять вдвоем.



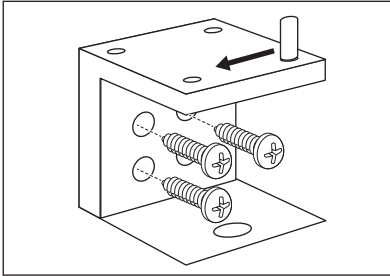
Для изменения направления открывания дверцы выполните следующие операции:
Снимите верхнюю петлю; следите за тем, чтобы дверца не упала. Петлю сохраните для выполнения последующих действий.
Снимите верхнюю дверцу.
Снимите верхнее крепление и установите его с противоположной стороны.



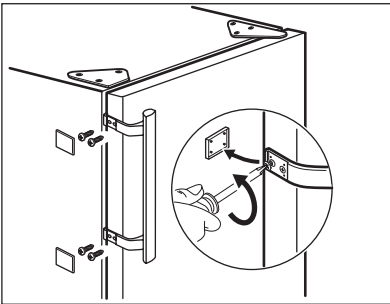
Отвинтите среднюю петлю (H). Отвинтите пластмассовые пробки, расположенные на противоположной стороне средней петли, и введите их в отверстия, в которых ранее была петля.



Снимите нижнюю дверцу.
Снимите вентиляционную решетку, крепящуюся при помощи двух винтов.



Осторожно положите прибор на заднюю стенку, полностью вывинтите регулируемую ножку и привинтите ее с противоположной стороны. Снимите нижнюю петлю, развинтив ее винты. С помощью 12-миллиметрового гаечного ключа развинтите шарнирный болт и закрепите его на противоположной стороне петли. Установите нижнюю петлю на противоположной стороне, используя снятые ранее винты. Осторожно установите прибор в рабочее положение и отрегулируйте уровень, завинчивая/вывинчивая пальцами или ключом регулируемые ножки, расположенные внизу прибора.



Выньте заглушку из вентиляционной решетки, нажимая на нее в направлении стрелки, и установите ее с противоположной стороны. Установите вентиляционную решетку, закрепив винты. Установите нижнюю дверцу. Установите среднюю петлю (Н) с противоположной стороны. Установите верхнюю дверцу. К пакету документации прилагается верхняя петля, необходимая для выполнения смены сторон. Вставьте петлю на место и привинтите. Снимите заглушки и ручки и установите их с противоположной стороны. Установите пластиковые заглушки в оказавшиеся открытыми отверстия.

В завершение проверьте, чтобы:

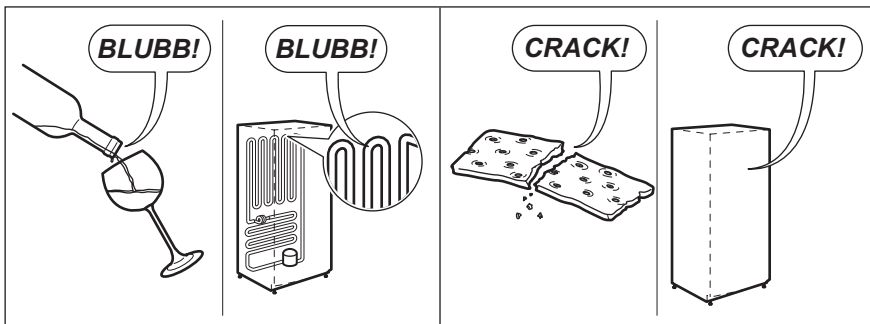
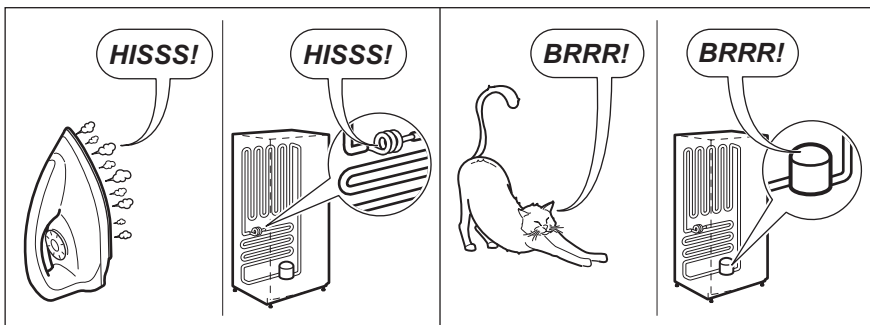
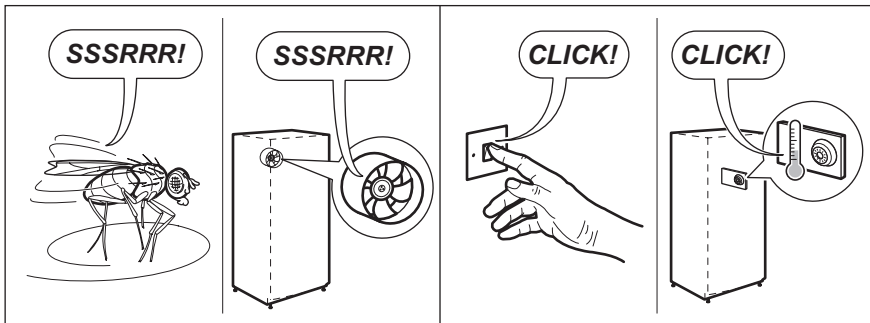
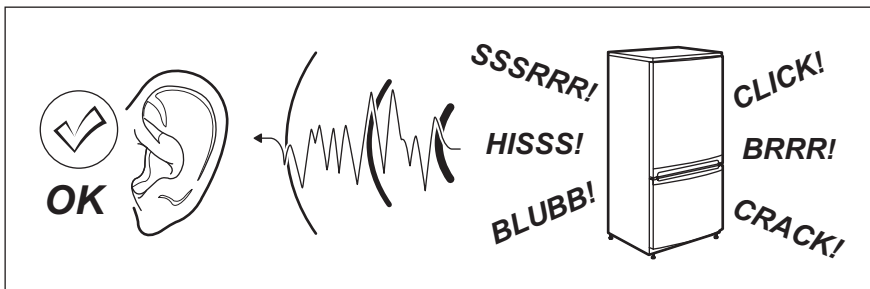
- все винты были затянуты;
- магнитная прокладка прилегла к корпусу;
- дверца как следует открывалась и закрывалась.

При низкой температуре в помещении (т.е. зимой) прокладка может неплотно прилегать к

корпусу. В таком случае дождитесь естественной усадки прокладки по месту. В случае нежелания выполнять вышеописанные операции самостоятельно можно обратиться в ближайший сервисный центр. Специалист сервисного центра перевесит дверцу за отдельную плату.

8. ШУМЫ ПРИ РАБОТЕ

При нормальных условиях работы слышны некоторые звуки (работы компрессора, циркуляции хладагента).





9. ТЕХНИЧЕСКИЕ ДАННЫЕ

Размеры ниши для встраивания		
	Высота	1950 мм
	Ширина	695 мм
	Глубина	669 мм
	Время повышения температуры	20 час
	Напряжение	230-240 В
	Частота	50 Гц

Технические данные указаны на паспортной табличке на левой стенке внутри прибора и на табличке энергопотребления.

10. ОХРАНА ОКРУЖАЮЩЕЙ СРЕДЫ

Материалы с символом  следует сдавать на переработку. Положите упаковку в соответствующие контейнеры для сбора вторичного сырья. Принимая участие в переработке старого электробытового оборудования, Вы помогаете защитить окружающую среду и

здоровье человека. Не выбрасывайте вместе с бытовыми отходами бытовую технику, помеченную символом . Доставьте изделие на местное предприятие по переработке вторичного сырья или обратитесь в свое муниципальное управление.



Дата производства данного изделия указана в серийном номере (serial number), где первая цифра номера соответствует последней цифре года производства, вторая и третья цифры номера – порядковому номеру недели. Например, серийный номер 11012345 означает, что изделие произведено на десятой неделе 2011 года.

İÇİNDEKİLER

1. GÜVENLİK BİLGİLERİ	35
2. KONTROL PANELİ	37
3. GÜNLÜK KULLANIM	37
4. YARARLI İPUÇLARI VE BİLGİLER	40
5. BAKIM VE TEMİZLİK	41
6. SERVİS ARAMADAN ÖNCE	42
7. MONTAJ	44
8. SESLER	46
9. TEKNİK VERİLER	48
10. ÇEVREYLE İLGİLİ BİLGİLER	48

SİZİ DÜŞÜNÜR

Bir Electrolux ürünü aldığınız için teşekkür ederiz. Size onlarca yıllık profesyonel deneyim ve yenilik sunan bir ürün tercih ettiniz. Sizi düşünerek tasarlanan yaratıcı ve şık bir ürün. Bu ürünü her kullandığınızda, daima en iyi sonuçları alacağınızdan emin olabilirsiniz.

Electrolux'e hoş geldiniz.

Web sitemizi aşağıdakiler için ziyaret edin:



Kullanım önerileri, broşürler, sorun giderme bilgileri, servis bilgileri alın:
www.electrolux.com



Ürününüzü daha iyi servis için kaydedin:
www.electrolux.com/productregistration



Cihazınız için Aksesuarlar, Sarf Malzemeleri ve Orijinal yedek parçalar satın alın:
www.electrolux.com/shop

MÜŞTERİ HİZMETLERİ VE SERVİS

Orijinal yedek parça kullanılmasını tavsiye ederiz.

Servis ile iletişim sırasında, aşağıdaki verilerin bulunduğunu kontrol edin.

Bilgiler, bilgi etiketinde yazılıdır. Model, PNC, Seri Numarası.



Uyarı / Dikkat-Güvenlik bilgileri.



Genel bilgiler ve ipuçları



Çevresel bilgiler

Önceden haber verilmeksizin değişiklik yapma hakkı saklıdır.

1. GÜVENLİK BİLGİLERİ

Kendi güvenliğinizi ve cihazın doğru kullanımı için cihazı monte etmeden ve ilk kez kullanmadan önce, bu kullanma kılavuzunu, ipuçları ve uyarı bilgileri de dahil olmak üzere, dikkatle okuyun. Gereksiz hatalardan ve kazalardan kaçınmak için, cihazı kullanan tüm kişilerin cihazın kullanımıyla ve güvenlik özellikleriyle ilgili bilgiye sahip olması önemlidir. Bu kılavuzu saklayın ve cihaz başka bir yere taşındığında veya satıldığında beraberinde verin, böylece cihazı kullanacak diğer kişilerin de cihazın kullanımı ve güvenlik için yapılması gerekenler hakkında bilgi sahibi olması sağlanmış olur.

Üretici firma ihmallerden kaynaklanan zararlardan sorumlu olmadığından, kendi can ve mal güvenliğinizi için bu kullanıcı talimatlarındaki uyarıları dikkate alın.

1.1 Çocuklar ve savunmasız kişilerin güvenliği

- Bu cihaz, kullanımıyla ilgili talimat veya gözetim güvenliklerinden sorumlu kişi tarafından sağlanmadıkça, fiziksel, duysal veya zihinsel yeterlilikleri az kişilerce (çocuklar dahil) veya deneyimi ve bilgisi olmayanlarca kullanılmamalıdır.

Küçük çocuklar, cihazla oynamayacaklarından emin olunması için gözetim altında tutulmalıdır.

- Tüm ambalaj malzemelerini çocuklardan uzak tutun. Boğulma riski söz konusudur.
- Eğer cihazı elden çıkarıyorsanız, oyun oynayan çocukları elektrik çarpmaması ve cihazda kilitli kalmamaları için fişini prizden çekin, elektrik kablosunu kesin (mümkün olduğunca cihaza yakın kısmından) ve kapağını çıkartın.
- Eğer mıknatıslı kapı contaları olan bu cihaz, kapısında veya kapağında yaylı bir kilit (dil) mekanizması olan eski bir cihazın yerine alınmış ise, eski cihazınızı elden çıkarmadan önce kilit mekanizmasını kullanılmaz hale getirin. Bu şekilde, çocukların cihazın içinde kilitli kalarak kendilerine zarar vermelerini önlemiş olursunuz.

1.2 Genel emniyet



UYARI

Cihazın çevresindeki veya ankastre yapıdaki havalandırma menfezlerinin tıkanmasını önleyin.

- Bu cihaz, kullanma kılavuzunda açıklandığı gibi, normal bir evde kullanılan yiyecek ve/veya içecekleri muhafaza etmek amacıyla üretilmiştir.
- Buz çözme sürecini hızlandırmak için mekanik bir aygıt veya başka suni bir yöntem kullanmayın.
- Üretici firma tarafından onaylanmadığı sürece, diğer elektrikli cihazları (dondurma yapma makineleri gibi) soğutucu cihazların içinde kullanmayın.
- Soğutucu devresine zarar vermeyin.
- Cihazın soğutucu devresinde, çevreyle oldukça dost doğal bir gaz olan ve bununla birlikte yanıcı özelliği olan soğutucu izobütan (R600a) bulunmaktadır.

Cihazın nakliyesi ve montajı süresince, hiçbir soğutucu devre bileşeninin hasar görmediğinden emin olun.

Eğer soğutucu devre hasar görmüşse:

- Çıplak ateş ve ateşleme kaynaklarını uzak tutun.
- Cihazın yerleştirildiği odayı iyice havalandırın.
- Bu ürünün özelliklerinde değişiklik yapmak veya ürünü herhangi bir şekilde değiştirmek tehlikelidir. Kabloadaki herhangi bir hasar kısa devreye, yangına ve/veya elektrik çarpmasına neden olabilir.



UYARI

Tehlikeden kaçınmak için tüm elektrikli parçalar (elektrik kablosu, fiş, kompresör) sertifikalı bir servis yetkilisi veya kaalifiye bir servis personeli tarafından değiştirilmelidir.

1. Elektrik kablosu uzatılmamalıdır.
2. Elektrik fişinin cihazın arkasında sıkışıp ezilmediğinden veya zarar görmediğinden emin olun. Sıkışıp ezilmiş veya hasar görmüş bir elektrik fişi aşırı ısınabilir ve bir yangına neden olabilir.
3. Cihazın elektrik fişine erişebildiğinizden emin olun.
4. Elektrik kablosunu çekmeyin.
5. Eğer elektrik prizi gevşek ise, fişi takmayın. Elektrik çarpması veya yangın riski söz konusudur.

6. Cihazı, dahili aydınlatma lambasının kapağı (bu özellik varsa) olmadan çalıştırmamalısınız.

- Bu cihaz ağırdır. Taşırken dikkatli olunmalıdır.
- Ellerinizi nemli/ıslak ise, cildiniz tahriş olabileceğinden veya donmaya/soğuk yanığına neden olabileceğinden dondurucu bölmesinden bir şey çıkarmayın veya içinekilere dokunmayın.
- Cihazı uzun süre doğrudan güneş ışığına maruz bırakmayın.
- Bu cihazda kullanılan elektrik ampulleri (bu özellik varsa) sadece ev cihazlarında kullanılan özel ampullerdir. Bunlar evdeki normal aydınlatma için uygun değildir.

1.3 Günlük Kullanım

- Sıcak kapları cihazın içindeki plastik parçaların üzerine koymayın.
- Yanıcı gaz ve sıvıları cihaza koymayın, çünkü bunlar patlayabilir.
- Gıda ürünlerini doğrudan arka duvardaki hava çıkışına dayamayın. (Eğer cihaz No-Frost ise)
- Donmuş yiyecekler, buzu çözüldükten sonra tekrar dondurulmamalıdır.
- Hazır donmuş yiyecekleri, donmuş gıda üreticisinin talimatlarına göre muhafaza edin.
- Cihaz üreticisinin muhafaza önerilerine tümüyle uyulmalıdır. İlgili talimatlara bakın.
- Dondurucuya karbonatlı veya gazlı içecekler koymayın, çünkü bu sıvılar buldukları kabın içinde basınç oluşturur ve patlayarak cihazın hasar görmesine neden olabilirler.
- Buz tanecekleri, eğer cihazdan çıkarıldığı anda hemen tüketilirse, don yanıklarına neden olabilir.

1.4 Bakım ve temizlik

- Bakımdan önce, cihazı kapayın ve elektrik fişini prizden çekin.
- Cihazı metal cisimlerle temizlemeyin.
- Cihazdaki buzu temizlemek için sivri cisimler kullanmayın. Plastik bir kazıyıcı kullanın.
- Buzdolabının tahliye kısmında erimiş buza ait su olup olmadığını düzenli olarak kontrol edin. Gerekirse tahliye kısmını temizleyin. Eğer tahliye kısmı tıkalı ise, su cihazın alt kısmında toplanacaktır.

1.5 Montaj



Elektrik bağlantısı için ilgili paragraflarda verilen talimatlara uyun.

- Cihazı ambalajından çıkartın ve hasar olup olmadığını kontrol edin. Eğer hasar varsa cihazın fişini prize takmayın. Olası hasarları derhal satın aldığınız yere bildirin. Böyle bir durumda ambalajı atmayın.
- Yağın geri kompresöre akmasını sağlamak için, cihazın fişini takmadan önce en az iki saat beklemeniz önerilir.
- Cihazın etrafında yeterli hava dolaşımı olmalıdır, aksi halde cihaz aşırı ısınabilir. Yeterli havalandırma sağlamak için, montajla ilgili talimatlara uyun.
- Olası yanmaları önlemek için cihazın sıcak parçalarına (kompresör, yoğuşturucu) dokunulmasını engellemek amacıyla cihazın arka kısmı mümkünse bir duvara yaslanmalıdır.
- Cihaz, kalorifer veya pişirme cihazlarının yakınına yerleştirilmemelidir.
- Cihaz monte edildikten sonra elektrik prizinin erişilebilir konumda kaldığından emin olun.
- Sadece içilebilir su kaynağına (Su bağlantısı mevcutsa) bağlayın.

1.6 Servis

- Cihazın servis işlemi için yapılması gereken elektrikle ilgili herhangi bir iş, kalifiye bir elektrikçi veya uzman bir kişi tarafından yapılmalıdır.
- Bu ürünün servis işlemleri yetkili servis tarafından yapılmalı ve sadece orijinal yedek parçalar kullanılmalıdır.

1.7 Çevre Koruması



Bu cihazın soğutucu devresinde ve yalıtım malzemelerinde ozon tabakasına zarar veren gazlar bulunmaz. Bu cihaz, kentsel atıklar ve çöplerle birlikte atılmalıdır. Yalıtım köpüğü yanıcı gazlar içerir: cihaz, yerel yetkili makamlarınızdan bilgi edinebileceğiniz yürürlükteki kanunlara uygun olarak elden çıkartılmalıdır. Soğutma ünitesine, özellikle ısı eşanjörü yakınındaki kısma zarar gelmesini önleyin. Bu cihazda kullanılan ve ♻️ simgesiyle işaretli olan malzemeler geri dönüşümlüdür.

Üretici / İhracatçı :

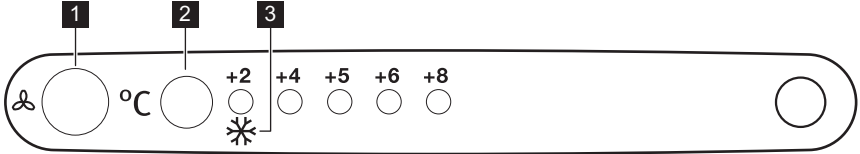
ELECTROLUX HOME PRODUCTS
CORPORATION NV.
RAKETSTRAAT 40 / RUE DE LA FUSEE 40
B-1130 BRUSSEL / BRUXELLES
BELGIUM
TEL: +32 2 716 26 00
FAX: +32 2 716 26 01

www.electrolux.com

Kullanım Ömrü Bilgisi :

Kullanım ömrü küçük ev aletlerinde 7 yıl, diğer beyaz eşya ürünlerinde ise 10 yıldır. Kullanım ömrü, üretici ve/veya ithalatçı firmanın cihazınızla ilgili yedek parça temini ve bakım süresini ifade eder.

2. KONTROL PANELİ



- 1** Fan fonksiyon düğmesi
Fan ışığı
- 2** Sıcaklık ayar düğmesi
Action Freeze tuşu
- 3** Action Freeze göstergesi

2.1 Açma

Eğer varsa, buzdolabının iç kısmındaki etiketi çıkarın.

Fişi prize takın.

2.2 Kapatma

Cihazı kapatmak için, fişini prizden çekin.

2.3 Sıcaklık ayarlaması

Sıcaklık otomatik olarak ayarlanır.

Cihazı çalıştırmak için aşağıdaki işlemleri yapın:

- istenilen sıcaklığa karşılık gelen LED yanana kadar sıcaklık ayar düğmesine ardı ardına basın. Seçim ilerleyen bir şekilde, +2°C'den +8°C'ye kadar artar.



Orta düzeyde bir ayar, genelde en uygun olanıdır.

Ancak tam ayar, cihaz içindeki sıcaklığın aşağıdaki hususlara bağlı olduğu dikkate alınarak seçilmelidir:

- Oda sıcaklığı.
- Cihaz kapısını açma sıklığı.
- Cihaza konan yiyecek miktarı.
- Cihazın konumu.



Eğer ortam sıcaklığı 16°C'den düşükse, en düşük sıcaklığın LED ışığı yanınca kadar sıcaklık ayar düğmesine basın.

2.4 Action Freeze fonksiyonu

Action Freeze fonksiyonunu Action Freeze sembol göstergesine karşılık gelen LED yanana kadar Action Freeze tuşuna ardı ardına basarak etkin hale getirebilirsiniz.

Action Freeze fonksiyonunu gerekli sıcaklık seçilene kadar Action Freeze tuşuna ardı ardına basarak devre dışı bırakabilirsiniz.

3. GÜNLÜK KULLANIM

3.1 İç kısmın temizliği

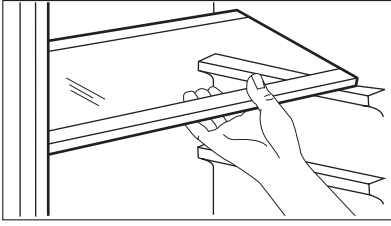
Cihazı ilk kez kullanmadan önce, yeni bir ürünün sahip olduğu tipik kokuyu gidermek için cihazın iç kısmını ve dahili aksesuarlarını ılık su ve biraz

nötr sabun kullanarak yıkayın ve daha sonra iyice kurulaştırın.



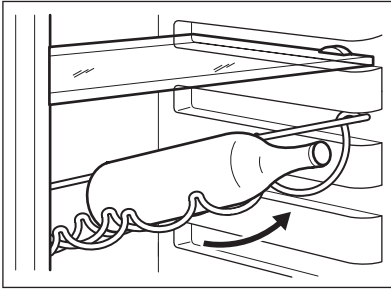
Cihazın kaplamasına zarar verdiklerinden, deterjanları veya aşındırıcı toz temizlik ürünlerini kullanmayın.

3.2 Hareketli raflar



Soğutucunun yan panellerinde, rafları istediğiniz gibi yerleştirmenize olanak veren bir dizi ray bulunmaktadır.

3.3 Şişe rafı

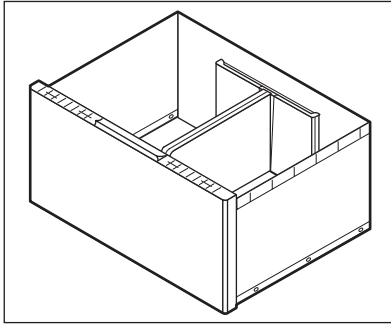


Şişeleri, önceden konumlandırılmış rafa (şişelerin ağızları öne gelecek şekilde) yerleştiriniz.

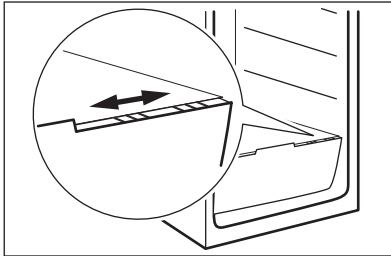


Eğer raf yatay olarak konumlandırılmışsa, sadece kapalı şişeleri yerleştirin. Bu şişe tutacağı, önceden açılmış şişeleri muhafaza etmek için yan yatırılabilir. Bunun için, rafı yukarıya doğru döndürün ve bir üst seviyeye yerleşebilecek şekilde yukarı kaldırın.

3.4 Nem kontrollü sebze çekmecesini

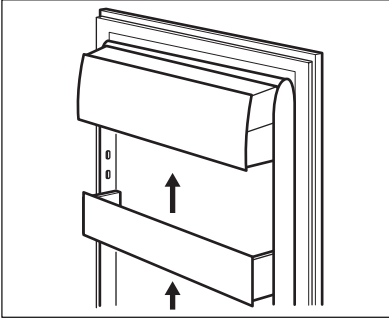


Çekmece, meyve ve sebzeleri koymak için uygundur. Çekmece içindeki ayırıcıyı, alt ayırımı bireysel ihtiyacınıza en uygun hale getirecek şekilde yapmak için farklı konumlara yerleştirin. Çekmecenin tabanındaki ızgara (eğer mevcutsa), yiyecek ve sebzeleri alt yüzeyde oluşabilecek neme karşı korur. Temizlemek için çekmecenin içindeki tüm parçalarını çıkarın.



Şişe rafında, sebze çekmecesindeki sıcaklığın ayarlanabilmesini sağlayan delikli (sürgülü bir kolla ayarlanabilen) bir aparat bulunmaktadır. Havalandırma delikleri kapalı olduğunda: meyve ve sebze bölmelerindeki doğal nem oranı daha uzun bir süre boyunca muhafaza edilir. Havalandırma delikleri açık olduğunda: meyve ve sebze bölmelerinde nem oranını azaltıcı bir hava devridaimi sağlanır.

3.5 Kapı raflarının konumlandırılması



Çeşitli ebatlardaki yiyecek paketlerini yerleştirebilmek için, kapı rafları farklı yüksekliklere ayarlanabilir.

Bu ayarlamaları yapmak için şu işlemleri uygulayın:
raf yerinden çıkıncaya kadar okların yönünde kademe kademe çekin, daha sonra istediğiniz şekilde konumlandırın.

3.6 Hava soğutması

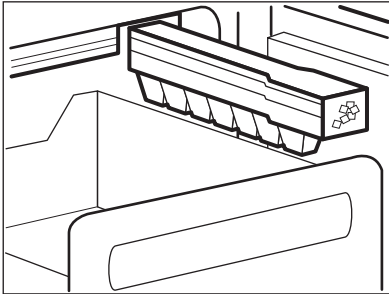
Dinamik Hava Soğutması (DAC) fanı, yemekleri hızla soğutur ve buzdolabının her noktasında daha eşit bir sıcaklık sağlar.

Fanı aktif hale getirmek için fan fonksiyonu düğmesine basın (bkz. "Kontrol Paneli"). Fan ışığı yanar.

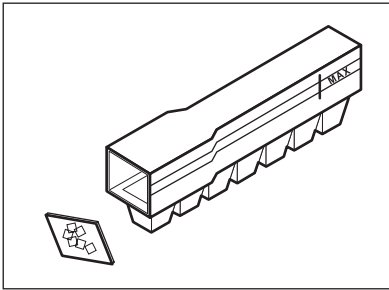


Ortam sıcaklığı 25°C'yi aşınca fanı çalıştırınız.

3.7 Buz küpü yapma



Bu cihaz, buz küpleri yapmada kullanılan bir veya daha fazla sayıda kapı içermektedir. Bunlar, dondurucunun üst çekmecesinin yan kısımlarına takılıdır. Dondurucunun üst çekmecesini dışarı çekin. Buz kabını çıkartın.



Kapağı çekerek çıkartın. Kabı "MAX" işareti ile belirtilen sınıra kadar suyla doldurun.

Kapağı geri takın ve kabı yerine geri yerleştirin. Buz küplerini çıkarmak için, kabı buz küpleri yuvarları gelecek şekilde ters çevirin ve sert bir zeminin üstüne vurun.

Buz küplerini daha kolay çıkarabilmek için, kabı kapağını açmadan birkaç saniye boyunca ılık suyun altına tutmanız tavsiye edilir.



UYARI

Bu kapları dondurucudan çıkarmak için metal aletler kullanmayın.

3.8 Taze yiyeceklerin dondurulması

Dondurucu bölmesi, taze yiyeceklerin dondurulması, dondurulmuş ve derin dondurulmuş yiyeceklerin uzun süreli muhafazası için uygundur. Taze yiyecekleri dondurmak için, dondurulacak olan yiyecekleri dondurucu bölümüne yerleştirmeden önce Action Freeze fonksiyonunu en az 24 saat boyunca çalıştırınız. Dondurulacak olan taze yiyeceği alt bölme yerleştiriniz. 24 saatte dondurulabilecek maksimum yiyecek miktarı, cihazın içinde bulunan **bilgi etiketinde** yazılıdır. Dondurma işlemi 24 saat sürer; bu süre boyunca, dondurulmak üzere başka bir yiyecek koymayınız.

3.9 Donmuş yiyeceklerin muhafazası

Cihazı ilk kez çalıştırdığınızda veya belirli bir süre kullanım dışı bıraktıktan sonra, yiyecekleri

dondurucuya yerleştirmeden önce cihazı en az 2 saat en soğuk ayarda çalışmaya bırakın.



Örneğin bir elektrik kesintisi yüzünden istenmeden buz çözülürse, eğer elektrik kesintisi, teknik özellikler bölümünde "başlatma süresi" kısmında belirtilen süreden daha uzun sürerse, buzu çözülen yiyecek hemen tüketilmeli, veya derhal pişirilerek yeniden dondurulmalıdır (soğuduktan sonra).

3.10 Buz eritme

Derin dondurulmuş veya normal donmuş gıdalar kullanılmadan önce, soğutucu bölümünde veya oda sıcaklığında (bu işlem için gereken süreye bağlı olarak) buz eritebilir. Küçük parçalar, dondurucudan çıkartıldığı anda donmuş haldeyken bile pişirilebilir: böyle bir durumda pişirme işlemi daha uzun sürecektir.

4. YARARLI İPUÇLARI VE BİLGİLER

4.1 Enerji tasarrufuyla ilgili ipuçları

- Cihazın kapısını çok sık açmayın veya gerektiğinden daha uzun süre açık bırakmayın.
- Eğer ortam sıcaklığı yüksekse, Isı Ayar Düğmesi yüksek bir ayardadır ve cihaz tam doludur, kompresör devamlı çalışabilir ve bu da buharlaştırıcı devresinde karlanmaya veya buzlanmaya neden olabilir. Böyle bir durumda, otomatik buz çözme işleminin devreye girerek elektrik tüketiminden tasarruf sağlanması için Isı Ayar düğmesini daha düşük bir ayara getirin.

4.2 Taze yiyeceklerin soğutulmasıyla ilgili tavsiyeler

En iyi performansı elde etmek için:

- Sıcak yiyecekleri veya buharlaşan sıvıları buzdolabına koymayın.
- Yiyecekleri kapatın veya sarın (özellikle keskin bir kokusu varsa).
- Yiyecekleri, etrafında hava rahatça dolaşacak şekilde yerleştirin.

4.3 Soğutma tavsiyeleri

Faydalı tavsiyeler:

Et (her türlü): polietilen torbalara koyun ve sebze çekmecesinin üstündeki cam rafa yerleştirin. Güvenlik açısından, bu şekilde sadece bir veya iki gün muhafaza edin. Hazır pişmiş yiyecekler, soğuk yemekler, vb: Bunlar, ağzı kapalı olmak suretiyle herhangi bir rafa yerleştirilebilir. Meyve ve sebzeler: Bunlar iyice temizlenmeli ve temin edilmiş özel çekmecelere yerleştirilmelidir. Tereyağı ve peynir: Bunlar, içine havanın mümkün olduğunca girmemesi için özel hava geçir-meyen kaplara konulmalı veya alüminyum folyoya sarılmalı ya da polietilen torbalara konulmalıdır. Süt şişeleri: Bunlar, ağzı kapalı şekilde kapıdaki şişe raflarına yerleştirilmelidir. Muzlar, patatesler, soğanlar ve sarımsaklar (paketlenmiş değilse), buzdolabına konulmamalıdır.

4.4 Dondurma tavsiyeleri

Birçok dondurma işleminde size yardımcı olacak bazı önemli tavsiyeler aşağıda verilmektedir:

- 24 saat içinde dondurulabilecek maksimum yiyecek miktarı, veri etiketinde belirtilmektedir;
- dondurma işlemi 24 saat sürer. Bu süre boyunca, dondurulmak üzere başka bir yiyecek konulmamalıdır;

- sadece birinci kalite, taze ve iyi temizlenmiş yiyecekleri dondurun;
- hızlı ve tamamen donmasını ve buzu eridikten sonra sadece tüketilecek miktarda tüketilebilmesini sağlamak için yiyecekleri küçük porsiyonlara bölün;
- yiyecekleri alüminyum folyoya veya polietilene sarın ve bu yaptığınız paketin hava geçirmez olduğundan emin olun;
- cihazın içindeki sıcaklığın yükselmesini önlemek için taze veya donmamış yiyeceklerin önceden donmuş yiyeceklere temas etmesine izin vermeyin;
- yağsız yiyecekler yağlı yiyeceklere göre daha iyi ve daha uzun süre muhafaza edilir; tuz, yiyeceğin muhafaza ömrünü kısaltır;
- eğer su buzları dondurucu bölmesinden çıkarıldıktan hemen sonra tüketilirse, ciltte soğuk yanıklarına neden olabilir;
- yiyeceklerin muhafaza sürelerini kontrol edebilmek amacıyla, her bir yiyecek paketinin

üzerine dondurucuya konulma tarihini yazmanız tavsiye edilir.

4.5 Donmuş yiyeceklerin muhafazasıyla ilgili tavsiyeler

Bu cihazdan en iyi performansı elde etmek için, aşağıdaki hususlara dikkat etmelisiniz:

- Piyasada donmuş halde satılan yiyeceklerin satıcı tarafından uygun şekilde muhafaza edilmiş olduğundan emin olun.
- Donmuş yiyeceklerin, marketten dondurucunuza mümkün olan en kısa sürede aktarılmasını sağlayın.
- Cihazın kapısını sıkça açmayın veya kesinlikle gerekmedikçe açık bırakmayın.
- Buz çözme işlemi uygulandığında, yiyecekler çabuk çözülür ve tekrar dondurulamaz.
- Yiyecek üreticisinin belirttiği muhafaza sürelerini aşmayın.

5. BAKIM VE TEMİZLİK



DİKKAT

Herhangi bir bakım işlemi yapmadan önce, cihazın fişini prizden çekin.



Bu cihaz, soğutma devrelerinde hidrokarbonlar içermektedir; dolayısıyla bakım ve şarj işlemleri sadece yetkili teknisyenler tarafından yapılmalıdır.

5.1 Periyodik temizlik

Cihaz düzenli olarak temizlenmelidir:

- Birçok tescilli mutfak yüzeyi temizleyicisi, bu cihazda kullanılan plastik aksamlara zarar verici kimyasal maddeler içermektedir. Bu nedenle iç ve dış yüzeyleri temizlemek için su ve nötr sabun ile ıslatılmış bir temizlik bezi kullanın.



Boyaya veya paslanmaz çelik parmak izi bırakmayan dış yüzeylere zarar verebileceğinden deterjan veya aşındırıcı maddeler kullanmayın.

- Temiz ve kirden arınmış kalmalarını sağlamak için kapı contalarını düzenli olarak kontrol edip silerek temizleyin.
- İyice durulayıp, kurulayın.

- Cihazın arka tarafındaki yoğunlaştırıcıyı (siyah ızgara) ve kompresörü bir fırça ile temizleyin. Bu işlem, cihazın performansını artırır ve elektrik tüketimini azaltır.



Kabinin içerisindeki boruları ve/veya kabloları çekmeyin, oynatmayın veya zarar vermeyin. Soğutma sistemine zarar vermemeye dikkat edin.

Temizlikten sonra, cihazın fişini tekrar takın.

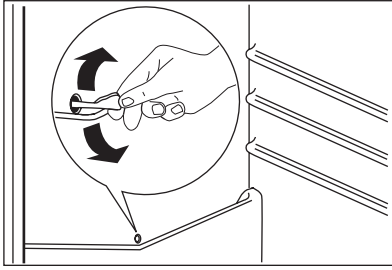
5.2 Kullanım-dışı kalma süreleri

Cihaz uzunca bir süre kullanılmayacaksa, aşağıdaki önlemleri alınız:

- **Cihazın elektrik beslemesini kesiniz,**
- İçindeki tüm yiyecekleri çıkarınız,
- buz çözme (bu özellik varsa) işlemini yapıp, cihazı ve tüm aksesuarlarını temizleyin
- Kötü kokuların oluşmasını önlemek için kapısını/kapılarını hafif aralık bırakınız.

Eğer buzdolabı kapalı tutulacaksa, bir elektrik kesintisi durumunda içindeki yiyeceklerin bozulmasını önlemek için birilerinden ara sıra kontrol etmesini isteyiniz.

5.3 Soğutucunun buzunun çözülmesi



Soğutucu bölmesinin buharlaştırıcı devresindeki buzlar, normal kullanım esnasında motor kompresörü her durduğunda otomatik olarak giderilir. Eriyen su, bir kanal vasıtasıyla motor kompresörü üzerinden geçerek buharlaştırıldığı yer olan cihazın arka tarafındaki özel bir kaba boşaltılır. Suyun taşmasını ve içerdeki yiyeceklerin üzerine damlamasını önlemek için, soğutucu bölümü kalınlarının ortasındaki buz çözme suyu tahliye deliğini periyodik olarak temizleyin. Tahliye deliğine takılı halde bulunan özel temizleyiciyi kullanın.

5.4 Dondurucunun buzunun çözülmesi

Öte yandan, bu modelin dondurucu bölümü "no-frost" tiptir. Yani, çalışırken ne panellerinde ne de

yiyeceklerin üzerinde buzlanma ve karlanma yapmaz. Buzun oluşmamasının nedeni, soğuk havanın bölme içerisinde otomatik kontrollü bir fan sayesinde devamlı devir-daim ettirilmesidir.

6. SERVİSİ ARAMADAN ÖNCE



UYARI

Arıza teşhis işleminden önce, cihazın fişini prizden çekiniz. Bu kılavuzda yazılı olmayan bir arıza teşhis işlemi sadece kalifiye bir elektrikçi veya uzman bir kişi tarafından yapılmalıdır.



Normal kullanım esnasında bazı sesler (kompresörden, soğutucu devresinden) gelebilir.

Sorun	Olası neden	Çözüm
Cihaz çalışmıyor. Lamba çalışmıyor.	Cihaz kapalıdır.	Cihazı açın.
	Cihazın fişi prize doğru şekilde takılı değildir.	Fişi prize doğru bir şekilde takın.
	Cihaza elektrik gelmiyor. Prizde elektrik yoktur.	Prize başka bir elektrikli cihaz takın. Kalifiye bir elektrikçi çağırın.
Lamba çalışmıyor.	Lamba bekleme modundadır.	Kapıyı kapatıp açın.
	Lamba arızalıdır.	"Lambanın değiştirilmesi" bölümüne bakın.
Kompresör devamlı çalışıyor.	Sıcaklık doğru ayarlanmamıştır.	Daha yüksek bir sıcaklık ayarlayın.
	Kapı doğru kapatılmamıştır.	"Kapının kapatılması" bölümüne bakın.
	Kapı çok sık açılıyordur.	Kapıyı gerektiğinden daha uzun süre açık bırakmayın.

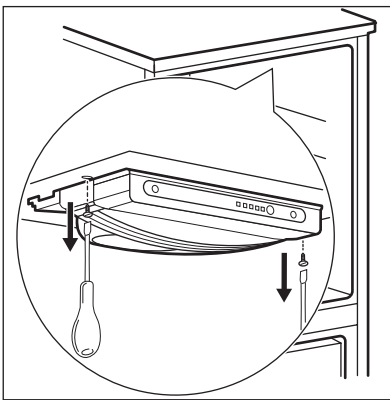
Sorun	Olası neden	Çözüm
	Yiyeceklerin sıcaklığı çok yüksektir.	Saklamadan önce yiyeceklerin sıcaklığının oda sıcaklığına düşmesini bekleyin.
	Oda sıcaklığı çok yüksektir.	Oda sıcaklığını düşürün.
Soğutucunun arka panelinden su akıyor.	Otomatik buz çözme işlemi esnasında, buzlar arka panelde erir.	Bu normaldir.
Soğutucunun içine su akıyor.	Su çıkışı tıkalıdır.	Su çıkışını temizleyin.
	Cihazın içindeki ürünler suyun su toplayıcısına akmasını engelliyor.	Cihazın içindeki ürünlerin arka panele temas etmediğinden emin olun.
Tabana su akıyor.	Eriyen su, kompresörün üstündeki buharlaşma tablasına akıyor.	Eriyen su çıkışını buharlaşma tablasına takın.
Cihazın içindeki sıcaklık çok düşük.	Sıcaklık ayar düğmesi doğru ayarlanmamıştır.	Daha yüksek bir sıcaklık ayarlayın.
Cihazın içindeki sıcaklık çok yüksek.	Sıcaklık ayar düğmesi doğru ayarlanmamıştır.	Daha düşük bir sıcaklık ayarlayın.
Soğutucu içindeki sıcaklık çok yüksek.	Cihazda soğuk hava dolaşımı yoktur.	Cihazda soğuk hava dolaşımı olduğundan emin olun.
Dondurucu içindeki sıcaklık çok yüksek.	Yiyecekler birbirine çok yakındır.	Ürünleri, soğuk hava dolaşımına izin verecek şekilde yerleştirin.

6.1 Lambanın değiştirilmesi



DİKKAT

Fişini prizden çekiniz.



Lamba kapağının vidasını sökün.

Bir tornavida yardımıyla, lamba kapağının arka kancasına bastırın ve kapağı aşağıya doğru çekerek çıkarın.

Lambayı aynı güç değerinde ve özellikle ev cihazları için tasarlanmış bir lambayla değiştirin. (maksimum güç değeri lamba kapağında gösterilmiştir).

Lamba kapağını takın.

Lamba kapağındaki vidayı sıkın.

Elektrik fişini prize takın.

Kapıyı açın. Lambanın yandığından emin olun.

6.2 Kapının kapatılması

1. Kapı contalarını temizleyin.
2. Gerekirse kapıyı ayarlayın. "Montaj" bölümüne bakın.

3. Gerekirse sorunlu kapı contalarını değiştirin. Yetkili servisi arayın.

7. MONTAJ



UYARI

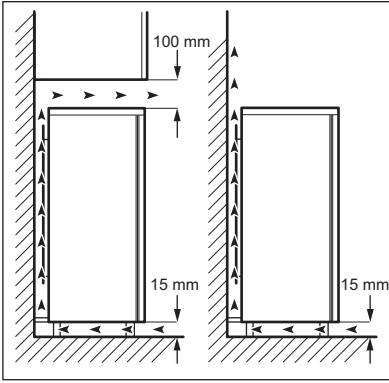
Güvenliğiniz ve cihazın doğru çalışması için, cihazı monte etmeden önce "Güvenlik bilgileri" bölümünü okuyun.

7.1 Konumlandırma

Bu cihazı, ortam sıcaklığının cihazın bilgi etiketinde belirtilen iklim sınıfına uygun olduğu bir yere monte ediniz:

İklim sınıfı	Ortam sıcaklığı
SN	+10°C ile + 32°C arası
N	+16°C ile + 32°C arası
ST	+16°C ile + 38°C arası
T	+16°C ile + 43°C arası

7.2 Yer



Cihaz, kalorifer, ısıtıcı kazan, doğrudan gelen güneş ışığı gibi ısı kaynaklarından yeterince uzağa monte edilmelidir. Havanın, kabinin arka tarafında rahatça devridaim yapabildiğinden emin olun. En iyi performansı elde etmek için, eğer cihaz bir asma tavan altına monte edilmişse, cihaz kabininin üstü ile duvar arasındaki minimum boşluk en az 100 mm olmalıdır. Buna rağmen, ideal olarak cihaz asma tavan altına yerleştirilmemelidir. Kabinin altındaki ayarlanabilir ayakların biri veya birkaçı kullanılarak doğru düzlemsellik elde edilir.



UYARI

Cihazın fişini elektrik prizinden çekebilmek mümkün olmalıdır; dolayısıyla fiş, cihaz kurulduğundan sonra kolay erişilebilir olmalıdır.

7.3 Elektrik bağlantısı

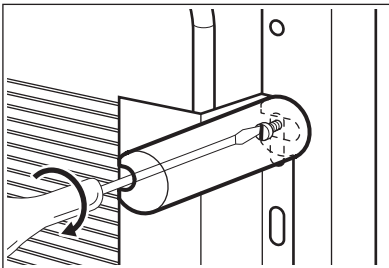
Cihazın fişini prize takmadan önce, bilgi etiketinde yazılı voltaj ve frekans değerlerinin evinizin elektrik beslemesi ile aynı olduğundan emin olun. Cihaz topraklanmalıdır. Elektrik kablosunun fişi bu amaca yönelik olarak bir kontak ile donatılmıştır. Eğer evin elektrik prizi topraklı değilse, yü-

rürlükteki kanunlara uygun olarak ve bir uzman teknisyene danışarak cihazı ayrı bir toprak hattına bağlayın.

Üretici firma, yukarıda belirtilen güvenlik önlemlerine uyulmaması halinde sorumluluk kabul etmez.

Bu cihaz, E.E.C. yönergeleri ile uyumludur.

7.4 Arka aralayıcılar



Cihazın içerisinde, şekilde gösterildiği gibi takılması gereken iki aralayıcı tampon bulunmaktadır.

Vidaları gevşetin ve aralayıcıyı vida başının altına takın, daha sonra vidaları geri sıkın.

7.5 Kapı açılma yönünün değiştirilmesi

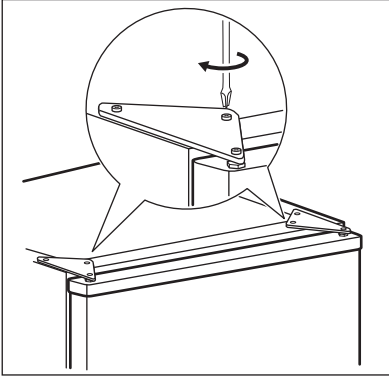


UYARI

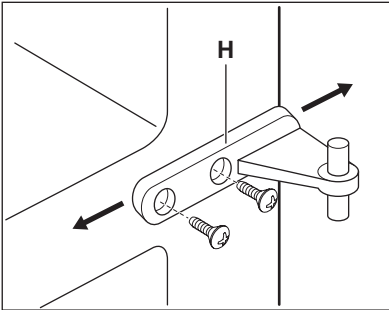
Herhangi bir işlem yapmadan önce, cihazın fişini prizden çekin.



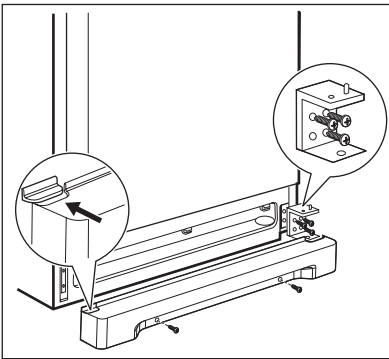
Aşağıdaki işlemlerin gerçekleştirilmesi sırasında, cihazın kapılarını sağlam bir şekilde tutacak biriyle çalışmanızı tavsiye ederiz.



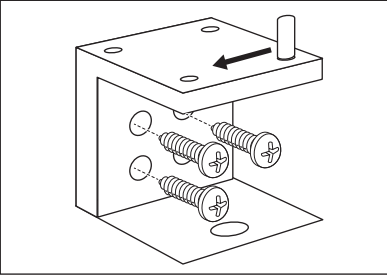
Kapının açılma yönünü değiştirmek için, aşağıdaki işlemleri yapın:
Üst kapının düşmemesine dikkat ederek üst menteşeyi sökün ve ileride kullanmak üzere saklayın.
Üst kapıyı sökün.
Üst desteği çıkarın ve bunu karşı tarafa takın.



Orta menteşeyi (H) sökün. Orta menteşenin karşı tarafında bulunan plastik tapaları çıkarın ve bunları çıkardığınız menteşenin boş kalan deliklerine takın.



Alt kapıyı sökün.
İki vida ile sabitlenmiş olan havalandırma ızgarasını çıkarın.

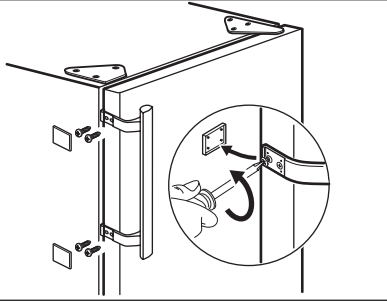


Cihazı dikkatle arka tarafının üzerine koyun, ayarlanabilir ayağını çevirerek çıkarın ve karşı tarafa çevirerek takın.

Sabitleme vidalarını sökerek alt menteşeyi çıkarın. 12 mm somun anahtar kullanarak menteşe pimini sökün ve bunu menteşenin karşı tarafına takın.

Daha önceden çıkardığınız vidaları kullanarak, alt menteşeyi karşı tarafa takın.

Cihazı dikkatle çalışır pozisyonuna geri yerleştirin ve cihazın yüksekliğini, kabinin alt kısmındaki ayarlanabilir ayakları parmaklarınızla veya bir aletle sıkarak/gevşeterek ayarlayın.



Ok yönünde iterek delik kapağını havalandırma ızgarasının dışına doğru kaydırıp çıkarın ve bunu karşı tarafa takın.

Vidaları kullanarak havalandırma ızgarasını takın.

Alt kapıyı takın.

Orta menteşeyi (H) karşı tarafa takın.

Üst kapıyı takın.

Evrak poşetinizde, kapı yönünün değiştirilmesi için gerekli üst menteşe bulunmaktadır. Menteşeyi yerine yerleştirin ve vidalayın.

Kapakları ve kulpları sökün ve karşı taraftaki yerlerine takın.

Plastik tapaları açık kalan deliklere takın.

Aşağıdaki hususlardan emin olmak için son bir kontrol yapın:

- Tüm vidalar sıkılmış olmalıdır.
- Manyetik conta, kabine yapışık olmalıdır.
- Kapı düzgün bir şekilde açılmalı ve kapanmalıdır.

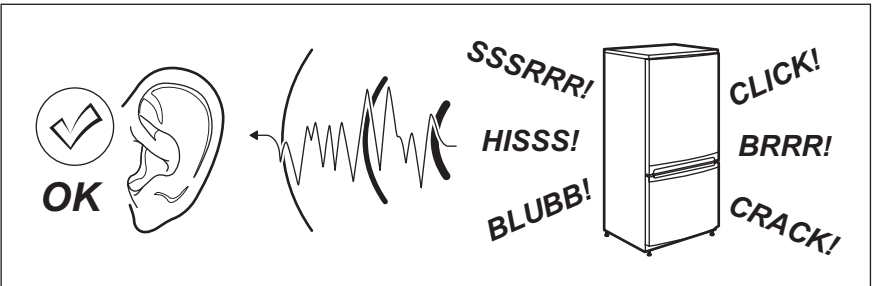
Ortam sıcaklığı düşük ise (Kış mevsimi gibi), conta kabine tam olarak oturmayabilir. Böyle bir

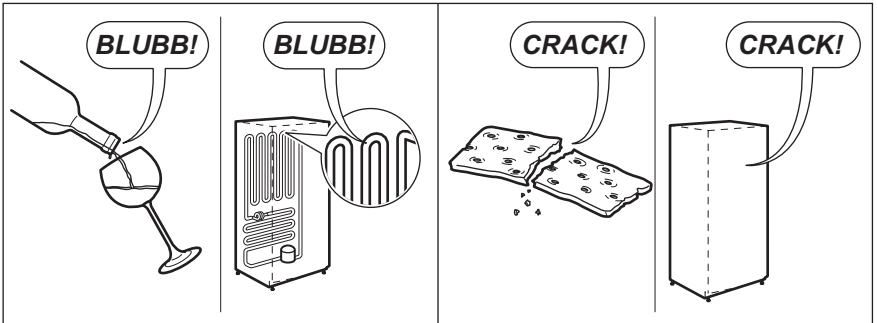
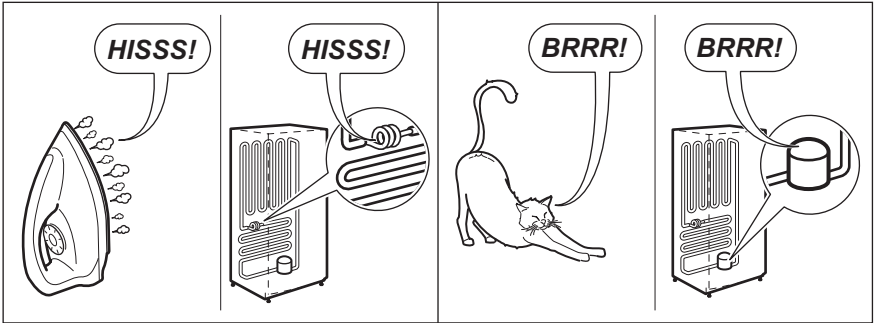
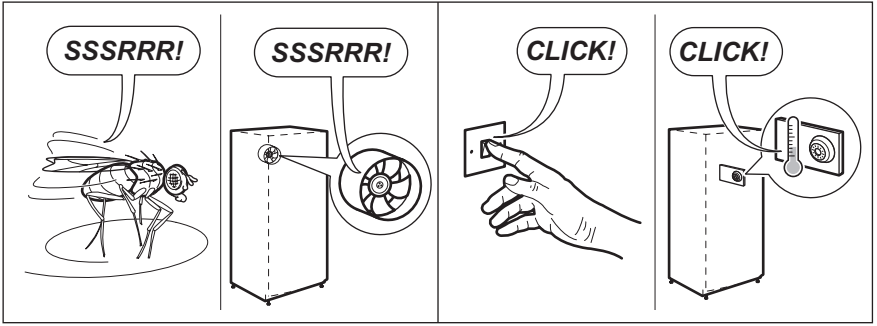
durumda, contaların doğal olarak oturmasını bekleyin.

Yukarıda belirtilen işlemleri kendiniz yapmak istemiyorsanız, en yakın Yetkili Servis'e başvurun. Yetkili Servis uzmanı, masrafı size ait olmak üzere kapıların açılma yönünü değiştirme işlemini yapacaktır.

8. SESLER

Normal çalışma sırasında bazı sesler gelebilir (kompresör, soğutucu devresi).







9. TEKNİK VERİLER

Kabin boyutları		
	Yükseklik	1950 mm
	Genişlik	695 mm
	Derinlik	669 mm
Başlatma Süresi		20 sa.
Gerilim		230-240 V
Frekans		50 Hz

Teknik bilgiler, cihazın iç sol tarafındaki bilgi etiketinde ve enerji etiketinde bulunmaktadır.

10. ÇEVREYLE İLGİLİ BİLGİLER

Şu sembole sahip malzemeler geri dönüştürülebilir . Ambalajı geri dönüşüm için uygun konteynerlere koyun. Elektrikli ve elektronik cihaz atıklarının geri dönüşümüne ve çevre ve insan sağlığının

korunmasına yardımcı olun. Ev atığı sembolü  bulunan cihazları atmayın. Ürünü yerel geri dönüşüm tesislerinize gönderin ya da belediye ile irtibata geçin. EEE Yönetmeliğine Uygundur.

ЗМІСТ

1. ІНФОРМАЦІЯ З ТЕХНІКИ БЕЗПЕКИ	50
2. ПАНЕЛЬ КЕРУВАННЯ	52
3. ЩОДЕННЕ КОРИСТУВАННЯ	53
4. КОРИСНІ ПОРАДИ	55
5. ДОГЛЯД ТА ЧИСТКА	57
6. ЩО РОБИТИ, КОЛИ	58
7. УСТАНОВКА	60
8. ШУМИ	63
9. ТЕХНІЧНІ ДАНІ	64
10. ОХОРОНА ДОВКІЛЛЯ	64

МИ ПРО ВАС ДУМАЄМО

Дякуємо за покупку приладу Electrolux. Ви обрали продукт, який втілює в собі десятки років професійного досвіду та інновацій. Оригінальний та стильний, він був розроблений з думкою про вас. Тому щоразу, коли ви ним користуєтесь, ви можете бути впевнені в отриманні гарних результатів.

Ласкаво просимо в світ Electrolux.

Звертайтеся на наш веб-сайт:



Поради з використання, брошури, інструкції з усунення несправностей, сервісна інформація:
www.electrolux.com



Зареєструйте виріб, щоб отримати покращене обслуговування:
www.electrolux.com/productregistration



Придбання приладдя, витратних матеріалів та оригінальних запчастин для вашого приладу:
www.electrolux.com/shop

РОБОТА З КЛІЄНТАМИ ТА СЕРВІСНЕ ОБСЛУГОВУВАННЯ

Рекомендується використовувати оригінальні запчастини.

При звертанні до сервісного центру необхідно мати наступну інформацію.

Її можна знайти на табличці з технічними даними. Модель, номер виробу, серійний номер.



Увага! Важлива інформація з техніки безпеки.



Загальна інформація та рекомендації



Екологічна інформація

Може змінитися без оповіщення.

1. ІНФОРМАЦІЯ З ТЕХНІКИ БЕЗПЕКИ

В інтересах вашої безпеки та для належного використання приладу уважно прочитайте цю інструкцію, включаючи підказки та застереження, перш ніж встановлювати його і розпочинати ним користуватися. Аби уникнути помилкових дій і нещасних випадків необхідно, щоб усі, хто користується приладом, ретельно ознайомилися з правилами експлуатації і техніки безпеки. Збережіть цю інструкцію і в разі продажу або передачі приладу іншим особам обов'язково передайте її разом із приладом, щоб усі користувачі змогли в будь-який час ознайомитися з правилами експлуатації і технікою безпеки.

Задля безпеки життя та майна дотримуйтеся викладених у цій інструкції рекомендацій з техніки безпеки, оскільки компанія-виробник не несе відповідальності за шкоду, що сталася через недотримання цих рекомендацій.

1.1 Безпека дітей і вразливих осіб

- Прилад не призначений для користування ним людьми (в т.ч. дітьми) з обмеженими фізичними, сенсорними чи розумовими здібностями чи недостатнім досвідом та знаннями, якщо їм не було проведено відповідного інструктажу з користування приладом особою, відповідальною за їх безпеку.
Щоб діти не гралися з приладом, вони мають користуватися ним під наглядом дорослих.
- Не дозволяйте дітям гратися з пакувальними матеріалами. Порушення цієї вимоги може призвести до того, що вони можуть задихнутися.
- Перш ніж утилізувати прилад, вийміть вилку з розетки, відріжте кабель (у місці, яке знаходиться якомога ближче до корпусу) і зніміть дверцята, щоб запобігти випадкам, коли діти, граючись, отримають електрошок або замкнуться всередині.
- Якщо цей прилад, оснащений магнітним замком, має замінити старий прилад із замком на пружині (клямкою), подбайте про те, щоб вивести з ладу пружину, перш ніж утилізувати старий прилад. У такий спосіб ви попередите ситуацію, коли він може стати смертельною пасткою для дитини.

1.2 Загальні правила безпеки



Попередження!

Вентиляційні отвори в корпусі приладу та в конструкції, що вбудовується, мають бути відкритими.

- Прилад призначений для зберігання харчових продуктів і напоїв у звичайному домогосподарстві, як пояснюється в цій інструкції.
- Не застосовуйте механічні пристрої чи інші штучні засоби для прискорення процесу розморожування.
- Не використовуйте інші електричні пристрої (наприклад, прилад для виготовлення морозива) всередині холодильника, якщо це не передбачено виробником.
- Стежте за тим, щоб не пошкодити контур циркуляції холодоагенту.
- У контурі циркуляції холодоагенту міститься холодоагент ізобутан (R600a) — природний газ, що майже не шкідливий для довкілля, проте займистий.

Подбайте, щоб під час транспортування й установки приладу жоден із компонентів контуру циркуляції холодоагенту не був пошкоджений.

У разі пошкодження контуру циркуляції холодоагенту:

- уникайте контакту з відкритим вогнем або джерелами займання;
- ретельно провітрити приміщення, де знаходиться прилад.
- З міркувань безпеки не слід змінювати технічні характеристики приладу чи якимось чином його модифікувати. Будь-яке пошкодження кабелю може викликати коротке замикання, пожежу й ураження електричним струмом.



Попередження!

Щоб уникнути нещасних випадків, заміну всіх електричних компонентів (кабель живлення, вилка, компресор) має виконувати сертифікований майстер або спеціаліст сервісного центру.

1. Забороняється подовжувати кабель живлення.

2. Подбайте про те, щоб вилка кабелю живлення не була роздавлена чи пошкоджена задньою частиною приладу. Роздавлена чи пошкоджена вилка кабелю живлення може перегрітися і спричинити пожежу.
 3. Подбайте про наявність доступу до вилки кабелю живлення.
 4. Не тягніть за кабель живлення.
 5. Не вставляйте вилку в розетку, яка хитається. Існує ризик ураження електричним струмом чи виникнення пожежі.
 6. Не можна користуватися приладом без плафона на лампі (якщо передбачено) для внутрішнього освітлення.
- Прилад важкий. Пересувати його слід обережно.
 - Не беріть речі в морозильному відділенні та не торкайтеся до них, якщо ваші руки вологі чи мокрі — це може призвести до поранення або холодового опіку.
 - Не слід надовго залишати прилад під прямими сонячними променями.
 - Скляні лампи в цьому приладі (якщо передбачені) — це спеціальні лампи, призначені лише для побутових приладів. Вони не придатні для освітлення житлових приміщень.

1.3 Щоденне використання

- Не ставте гарячий посуд на пластикові частини приладу.
- Не зберігайте в приладі займистий газ або рідини, бо вони можуть вибухнути.
- Не кладіть продукти безпосередньо навпроти отворів для повітря в задній стінці. (Якщо прилад оснащено системою Frost Free)
- Заморожені продукти після розморожування не можна заморожувати знову.
- Фасовані заморожені продукти зберігайте у відповідності з інструкціями виробника.
- Необхідно чітко дотримуватися рекомендацій виробника приладу щодо зберігання продуктів. Зверніться до відповідних інструкцій.
- Не розміщуйте газовані або шипучі напої в морозильному відділенні, бо через підвищення тиску на пляшку вони можуть вибухнути, що пошкодить прилад.
- Морозиво на паличці спроможне викликати холодові опіки, якщо його їсти прямо з морозильника.

1.4 Догляд і чищення

- Перш ніж виконувати технічне обслуговування, вимкніть прилад і вийміть вилку з розетки.
- При чищенні не можна користуватися металевими предметами.
- Не використовуйте гострі предмети для чищення приладу від льоду. Користуйтеся пластиковим шкребок.
- Регулярно перевіряйте злив води з холодильника. За потреби прочищайте його. Якщо злив буде заблокований, вода збиратиметься на дні приладу.

1.5 Установка



Під час підключення до електромережі ретельно дотримуйтеся інструкцій, наведених у відповідних параграфах.

- Розпакуйте прилад і огляньте на предмет пошкоджень. Не користуйтеся приладом, якщо він пошкоджений. У разі виявлення пошкоджень негайно повідомте про це торговельний заклад, де ви придбали прилад. У цьому разі збережіть пакування.
- Рекомендується зачекати щонайменше дві години, перш ніж вмикати прилад, з тим щоб масло повернулося до компресора.
- Повітря має нормально циркулювати довкола приладу; недотримання цієї рекомендації призводить до перегрівання. Щоб досягти достатньої вентиляції, дотримуйтеся відповідних інструкцій щодо встановлення.
- По можливості, встановлюйте прилад так, щоб його задня стінка була повернута до стіни. Це дозволить уникнути торкання гарячих частин (компресора, конденсора) і відповідно опіків.
- Прилад не можна ставити біля батареї опалення або плити.
- Подбайте про те, щоб до розетки був доступ після встановлення приладу.
- Підключення з метою подачі води здійснюйте лише до джерела питної води (якщо передбачено підключення до водопроводу).

1.6 Технічне обслуговування


- Електричні роботи, необхідні для обслуговування приладу, мають виконуватися кваліфікованим електриком або компетентною особою.

- Технічне обслуговування цього приладу має здійснюватися лише кваліфікованим персоналом. Для ремонту необхідно використовувати лише оригінальні запасні частини.

1.7 Захист довкілля

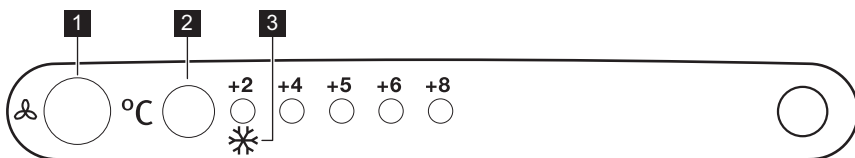


Ні в охолоджувальній системі, ні в ізоляційних матеріалах цього приладу не міститься газів, які могли б нанести шкоду озоновому шару. Прилад не можна утилізувати разом з міськими відходами та сміттям. Ізоляційна піна містить займісті газу: прилад не-

обхідно утилізувати згідно з відповідними нормативними актами, виданими місцевими органами влади. Уникайте пошкодження холодильного агрегату, особливо в задній частині, поблизу теплообмінника. Матеріали, позначені символом , підлягають вторинній переробці.

Цей продукт по змісту небезпечних речовин відповідає вимогам Технічного регламенту обмеження використання деяких небезпечних речовин в електричному та електронному обладнанні (постанова Кабінету Міністрів України №1057 від 3 грудня 2008р.)

2. ПАНЕЛЬ КЕРУВАННЯ



- 1 Перемикач функції вентилятора
Індикатор вентилятора
- 2 Регулятор температури
Кнопка Action Freeze
- 3 Індикатор Action Freeze

2.1 Вмикання

Видаліть всередині морозильного відділення наклейку, якщо вона там є.
Вставте вилку в розетку в стіні.

2.2 Вимикання

Щоб вимкнути прилад, витягніть вилку з електричної розетки.

2.3 Регулювання температури

Температура регулюється автоматично. Для налаштування приладу виконайте нижченаведені дії.

- натискайте регулятор температури декілька разів, доки не засвітиться індикатор, що відповідає потрібній температурі. Вибір здійснюється у порядку зростання від +2°C до +8°C.



У більшості випадків найбільше підходить середнє значення.

Однак при встановленні певної температури слід пам'ятати, що температура всередині приладу залежить від таких чинників:

- температура у приміщенні
- частота відчинення дверцял
- кількість продуктів усередині приладу
- місцезнаходження приладу



Якщо температура навколишнього середовища нижча 16°C, натискайте регулятор температури, поки не засвітиться індикатор найнижчої температури.

2.4 Функція Action Freeze

Функція Action Freeze вмикається натисканням кнопки Action Freeze кілька разів, поки не засвітиться індикатор символу Action Freeze. Щоб вимкнути функцію Action Freeze, натисніть кнопку Action Freeze кілька разів, поки не виберете потрібну температуру.

3. ЩОДЕННЕ КОРИСТУВАННЯ

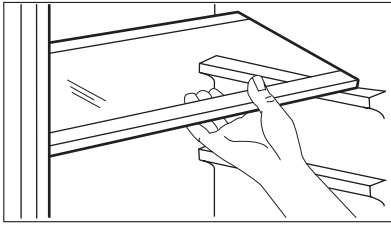
3.1 Миття камери

Перш ніж почати користуватися приладом, помийте його камеру і всі внутрішні аксесуари за допомогою теплої води з нейтральним милом, щоб усунути типовий запах нового приладу, а потім ретельно витріть його.



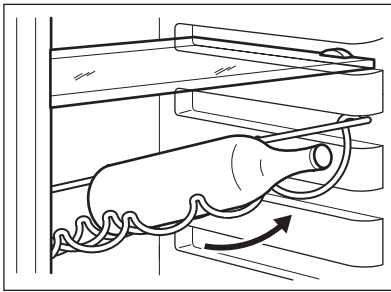
Не застосовуйте детергенти або абразивні порошки, бо вони можуть пошкодити поверхню.

3.2 Знімні полицки



Стінки холодильника мають ряд напрямних, тому висоту полицок можна змінювати за бажанням.

3.3 Підставка для пляшок

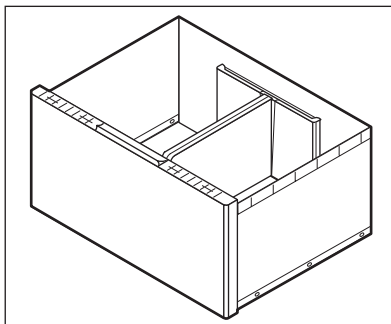


Покладіть пляшки (отворами наперед) на полицю вигнутої форми.



Якщо полиця встановлена горизонтально, кладіть на неї лише закриті пляшки. Цю полицю можна нахилити для зберігання раніше відкритих пляшок. Потягніть полицю вгору, щоб її можна було повернути догори і поставити на наступний вищий рівень.

3.4 Шухляда для овочів з контролем вологості

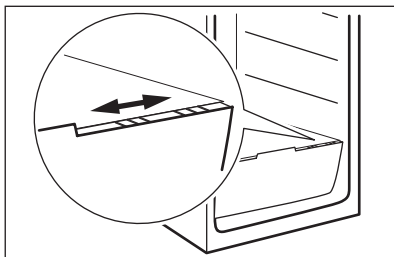


Ця шухляда підходить для зберігання фруктів і овочів.

Розділювач, що знаходиться всередині шухляди, можна встановлювати в різних положеннях для забезпечення найкращої відповідності власним потребам.

Решітка на дні шухляди (якщо передбачено) захищає фрукти й овочі від вологи, що може утворюватися на дні.

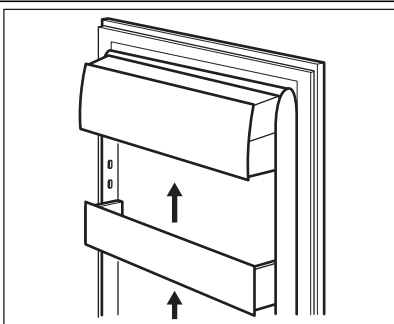
Вийміть усі деталі всередині шухляди для очищення.



Для регулювання рівня вологості в шухляді для овочів скляна полицка має пристрій із прорізами (регулюється за допомогою важеля, що пересувається).

Коли вентиляційні отвори закриті: природній вміст вологи продуктів у відділеннях для фруктів і овочів зберігається довше. Коли вентиляційні отвори відкриті: вологість у відділеннях для фруктів і овочів знижується внаслідок циркуляції повітря.

3.5 Встановлення полицок на дверцятах



Для зберігання упаковок із продуктами різного розміру полицки на дверцятах можна встановлювати на різній висоті.

Це робиться наступним чином: повільно тягніть полицку в напрямку, вказаному стрілками, поки вона не звільниться. Потім встановіть полицку в потрібному місці.

3.6 Охолодження повітря

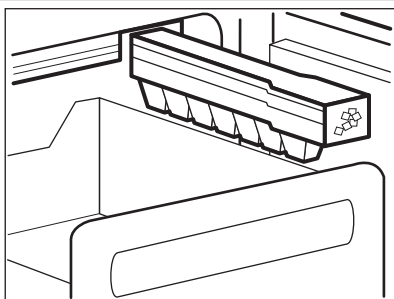
Вентилятор системи «динамічного охолодження повітря» (Dynamic Air Cooling DAC) забезпечує швидке охолодження продуктів і більш однорідну температуру у всьому відділенні.

Для увімкнення вентилятора натисніть перемикач вентилятора (див. розділ «Панель керування»). Засвітиться індикатор вентилятора.



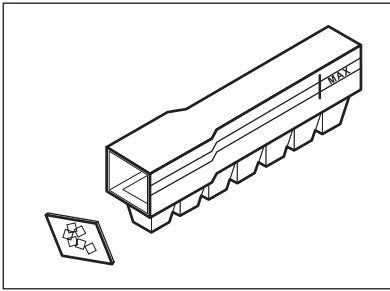
Вмикайте вентилятор, коли температура навколишнього середовища перевищує 25°C.

3.7 Приготування кубиків льоду



Цей прилад оснащений одним або кількома лотками для приготування кубиків льоду. Вони розміщуються з боків верхньої шухляди морозильника.

Витягніть верхню шухляду морозильника. Витягніть лоток для льоду.



Витягніть втулку. Наберіть воду до позначки «MAX».

Закрийте втулку та вставте лоток у відповідне відділення.

Щоб витягнути кубики льоду, поверніть лоток льодовим вістрям вгору та вдарте по твердій поверхні.

Щоб спростити витягання кубиків льоду, рекомендується потримати закритий лоток під теплою водою протягом кількох секунд, якщо це можливо.



Попередження!

Виймаючи лотки з морозильника, не користуйтеся металевими інструментами.

періоду бездіяльності, дайте приладу працювати щонайменше 2 години, встановивши більш холодну температуру.



У разі випадкового розморожування, якщо електропостачання було відсутнє довше, ніж зазначено у таблиці технічних характеристик у графі «rising time», розморожені продукти необхідно якнайшвидше спожити або негайно приготувати, охолодити і знову заморозити.

3.8 Заморожування свіжих продуктів

Морозильне відділення підходить для заморожування свіжих продуктів та для тривалого зберігання заморожених продуктів і продуктів глибокої заморозки.

Щоб заморозити свіжі продукти, увімкніть функцію Action Freeze принаймні за 24 години до розм'якшення продуктів у морозильному відділенні.

Свіжі продукти, які потрібно заморозити, покладіть у нижнє відділення.

Максимальна кількість продуктів, яку можна заморозити за 24 години, вказана на **таблиці з технічними даними** всередині приладу.

Процес заморожування триває 24 години: впродовж цього періоду не додавайте нові продукти для заморожування.

3.9 Зберігання заморожених продуктів

Перед тим як завантажувати продукти при першому увімкненні, а також після тривалого

3.10 Розморожування

Перш ніж споживати продукти глибокої заморозки, їх можна розморозити у холодильному відділенні або при кімнатній температурі, залежно від того, скільки часу у вас є на це. Невеликі шматки можна готувати навіть замороженими, прямо з морозильника: У цьому випадку на готування піде більше часу.

4. КОРИСНІ ПОРАДИ

4.1 Поради про те, як заощаджувати електроенергію

- Не відкривати часто дверцята і не залишати їх відкритими довше, ніж це абсолютно необхідно.
- Коли температура навколишнього повітря висока, регулятор температури встановле-

ний на більшу потужність, а прилад повністю завантажений, компресор може працювати безперервно, що призводить до появи інею або льоду на випарнику. Якщо це трапляється, поверніть регулятор температури вбік нижчого значення, щоб унеможливити автоматичне розмерзання і, таким чином, заощадити електроенергію.

4.2 Рекомендації щодо зберігання в холодильнику необроблених продуктів

Щоб отримати найкращі результати:

- не зберігайте в холодильнику страви, коли вони теплі; не зберігайте рідини, що випаровуються
- накривайте або загортайте продукти, особливо ті, що сильно пахнуть
- розміщуйте продукти так, щоб повітря могло вільно циркулювати довкола них

4.3 Рекомендації щодо заморожування

Корисні поради:

М'ясо (будь-якого типу): покладіть у поліетиленові кульки і поставте на скляну полицю над шухлядою для овочів.

Задля безпеки зберігайте продукт таким чином не довше ніж один або два дні.

Готові страви, холодні страви тощо...: необхідно накривати і можна ставити на будь-яку полицю.

Фрукти та овочі: слід ретельно помити і покласти і спеціальну шухляду, яка входить у комплект постачання.

Масло і сир: слід покласти у спеціальні герметичні контейнери або загорнути в алюмінієву фольгу чи покласти поліетиленові кульки, щоб максимально захистити від обвітрювання.

Пляшки з молоком: слід закрити кришками і зберігати в підставці для пляшок на дверцятах.

Банани, картопля, цибуля та часник (якщо вони не упаковані): не слід зберігати в холодильнику.

4.4 Поради щодо заморожування

Ось кілька важливих підказок, які допоможуть вам одержати найкращі результати заморожування:

- максимальна кількість продуктів, яку можна заморозити за 24 год, вказана на таблиці з технічними даними;

- процес заморожування триває 24 години. Упродовж цього періоду не можна додавати продукти до тих, які вже заморожуються;
- заморозуйте лише продукти найвищої якості, свіжі і ретельно вимиті;
- готуйте продукти невеликими партіями, щоб можна було їх швидко і повною мірою заморозити, а потім розморозити стільки, скільки потрібно;
- загортайте продукти в алюмінієву фольгу або складайте в поліетиленові кульки; пакування має бути герметичним;
- не давайте незамороженим продуктам контактувати з уже замороженими; в іншому разі температура останніх підвищиться;
- пласкі продукти зберігаються краще і довше, ніж товсті; сіль зменшує термін зберігання продуктів;
- шматочки льоду, якщо їх проковтнути відразу після того, як продукт був вийнятий з морозильника, можуть викликати холодовий опік;
- рекомендується вказувати на кожній окремій упаковці дату заморожування, щоб не перевищувати тривалість зберігання;

4.5 Поради щодо зберігання заморожених продуктів

Щоб отримати найкращі результати:

- переконайтеся, що продукти, які продаються замороженими, належним чином зберігалися в магазині;
- подбайте про те, щоб заморожені продукти якнайшвидше були перенесені з продуктового магазину до морозильника;
- не відкривайте часто дверцята і не залишайте їх відкритими довше, ніж це абсолютно необхідно;
- після розморозування продукти швидко псуються, і їх не можна заморожувати знову;
- не можна зберігати продукти довше, ніж вказано їх виробником.

5. ДОГЛЯД ТА ЧИСТКА



Обережно!

Перш ніж виконувати операції з технічного обслуговування, завжди виймайте вилку з розетки.



У холодильному агрегаті цього приладу містяться вуглеводні; тому технічне обслуговування та перезарядку його має виконувати лише кваліфікований майстер.



Не тягніть, не пересувайте і не пошкоджуйте трубки та кабелі всередині камери. Пильнуйте за тим, щоб не пошкодити систему охолодження.

5.1 Періодичне чищення

Прилад необхідно регулярно мити.

- Багато комерційних засобів для чищення поверхонь містять хімікати, які можуть пошкодити пластмасові елементи цього приладу. Тому для очищення внутрішніх і зовнішніх поверхонь використовуйте м'яку тканину, змочену у теплій воді з нейтральним миючим засобом.



Не користуйтеся миючими засобами або абразивними пастами для зовнішніх поверхонь, оскільки вони можуть пошкодити фарбу або покриття проти залишення відбитків пальців на іржостійкій сталі.

- регулярно перевіряйте ущільнювач дверцят і очищуйте його від бруду та залишків продуктів.
- прополосніть чистою водою і ретельно витріть.

Завершивши миття, знову підключіть прилад до електромережі.

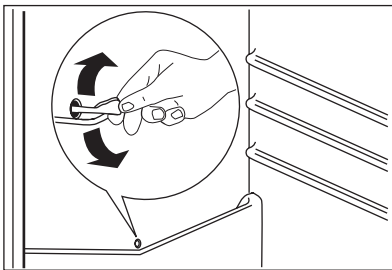
5.2 Періоди простою

Коли прилад тривалий час не експлуатується, виконайте такі запобіжні дії:

- **відключіть прилад від джерела електричного струму**
- вийміть з нього всі продукти
- розморозьте (якщо передбачено) та почистіть прилад і все приладдя;
- залишіть дверцята прочиненими, щоб запобігти утворенню неприємних запахів.

Якщо ви не виключатимете прилад, то попросіть кого-небудь періодично перевіряти продукти, які в ньому знаходяться, на предмет псування через відключення електроенергії.

5.3 Розморозування холодильника



Іній автоматично видаляється з випарника холодильного відділення щоразу, коли в режимі звичайної експлуатації припиняється робота компресора. Тала вода витікає через жолоб у спеціальний контейнер в задній частині приладу над двигуном компресора, де потім випаровується.

Слід періодично чистити зливний отвір для талої води по центру холодильного відділення, щоб запобігти переливанню води через край та потраплянню її на продукти в холодильнику. Користуйтеся спеціальним очищувачем із комплексу поставки (він вставлений у зливний отвір).

5.4 Розморожування морозильника

Морозильна камера цієї моделі працює за принципом "no frost" (без наморозування). Це означає, що під час роботи приладу поклади криги не утворюються ні на внутрішніх стінках, ні на продуктах.

Відсутність криги досягається завдяки постійній циркуляції холодного повітря всередині камери, яке нагнітає вентилятор, робота якого регулюється автоматично.

6. ЩО РОБИТИ, КОЛИ ...



Попередження!

Перш ніж почати усунення несправності, відключіть прилад від розетки. Усунення несправностей, які не описані в цій інструкції, повинен виконувати кваліфікований електрик або інша компетентна особа.



Під час нормальної роботи приладу чути певні звуки (спричинені компресором або циркуляцією холодоагенту).

Проблема	Можлива причина	Спосіб усунення
Прилад не працює. Лампочка не світиться.	Прилад вимкнений.	Увімкніть прилад.
	Кабель живлення неправильно підключено до електромережі.	Правильно вставте вилку кабелю живлення в розетку.
	До приладу не подається електроживлення. Відсутня напруга в розетці.	Підключіть до розетки інший електроприлад. Зверніться до кваліфікованого електрика.
Лампочка не світиться.	Лампочку переведено в режими очікування.	Зачиніть, а потім відчиніть дверцята.
	Лампочка несправна.	Див. розділ «Заміна лампочки».
Компресор працює без зупинок.	Неправильно встановлено температурний режим.	Встановіть вищу температуру.
	Дверцята не зачинені належним чином.	Див. розділ «Зачинення дверцят».
	Дверцята відчинялися надто часто.	Не тримайте дверцята відчиненими довше, ніж необхідно.
	Температура продуктів надто висока.	Дайте продуктам охолонути до кімнатної температури, перш ніж розміщувати їх у приладі.
	Температура у приміщенні надто висока.	Зменште температуру у приміщенні.
По задній панелі морозильника тече вода.	Під час автоматичного розморожування на задній панелі тане іній.	Це цілком нормально.

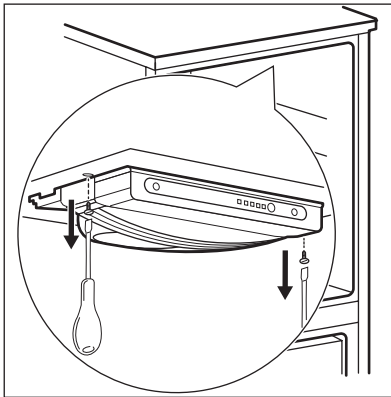
Проблема	Можлива причина	Спосіб усунення
Вода затікає всередину холодильника.	Закупорився отвір для зливу води.	Прочистіть отвір для зливу води.
	Пляшки з вином заважають воді стікати в колектор.	Подбайте про те, щоб пляшки з вином не торкалися задньої стінки.
Вода тече на підлогу.	Злив для талої води не спрямовано у піддон для випаровування, який розташований над компресором.	Приєднайте злив для талої води до піддону для випаровування.
Температура всередині приладу надто низька.	Неправильно встановлено регулятор температури.	Встановіть вищу температуру.
Температура всередині приладу надто висока.	Неправильно встановлено регулятор температури.	Встановіть нижчу температуру.
Температура в холодильнику надто висока.	Всередині приладу не відбувається циркуляція холодного повітря.	Подбайте про те, щоб повітря могло вільно циркулювати всередині приладу.
Температура в морозильнику надто висока.	Продукти розташовані надто близько один до одного.	Зберігайте продукти так, щоб холодне повітря могло циркулювати.

6.1 Заміна лампочки



Обережно!

Витягніть вилку з електричної розетки.



Викрутіть гвинт із плафона.

Витягніть назовні заднє кріплення плафона за допомогою викрутки та зніміть плафон, потягнувши його вниз.

Вставте нову лампочку такої самої потужності, спеціально призначену для побутових приладів. (максимальна потужність зазначена на плафоні).

Встановіть плафон.

Закрутіть гвинт у плафон.

Вставте вилку в розетку.

Відчиніть дверцята. Переконайтеся, що лампочка світиться.

6.2 Закривання дверцят

1. Прочистіть прокладки дверцят.
2. У разі потреби відрегулюйте дверцята. Див. розділ «Установка».

3. У разі потреби замініть пошкоджені ущільнювачі на дверцятах. Зверніться у сервісний центр.

7. УСТАНОВКА



Попередження!

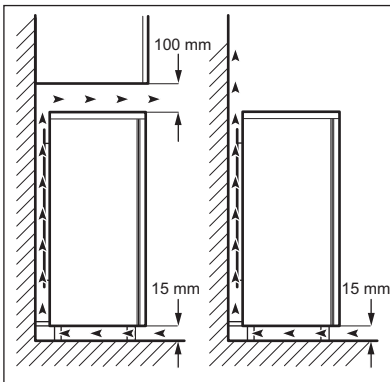
Перед встановленням приладу уважно прочитайте розділ "Інформація з техніки безпеки", щоб ознайомитися з правилами безпеки і правильної експлуатації.

7.1 Встановлення

Встановіть прилад у місці, де температура навколишнього середовища відповідає кліматичному класу, вказаному на таблиці з технічними даними приладу:

Кліматичний клас	Температура навколишнього середовища
SN	+10°C - + 32°C
N	+16°C - + 32°C
ST	+16°C - + 38°C
T	+16°C - + 43°C

7.2 Розміщення



Прилад слід встановлювати подалі від джерел тепла, таких як батареї, бойлери, пряме сонячне світло і т.д. Повітря повинне вільно циркулювати довкола задньої панелі приладу. Якщо прилад встановлюється під навісною шафою, для забезпечення найвищої ефективності мінімальна відстань від верхнього краю приладу до навісної шафи має становити не менше 100 мм. Проте, прилад краще не ставити під навісними шафами. Точне вирівнювання виконується за допомогою однієї або кількох регульованих ніжок внизу на корпусі приладу.



Попередження!

Щоб мати можливість від'єднати прилад від електромережі, забезпечте вільний доступ до розетки після установки.

7.3 Підключення до електромережі

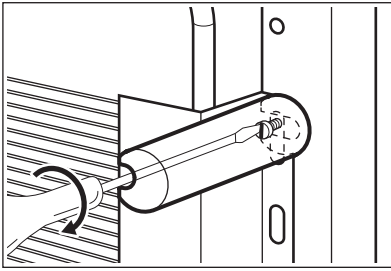
Перш ніж підключати прилад до електромережі, переконайтеся, що показники напруги і частоти, вказані на таблиці з паспортними даними, відповідають показникам мережі у вашому регіоні.

Прилад має бути заземлений. З цієї мети вилка приладу оснащена спеціальним контак-

том. Якщо у розетці заземлення немає, заземліть прилад окремо у відповідності до чинних нормативних вимог, проконсультувавшись із кваліфікованим електриком.

Виробник не несе відповідальності у разі недотримання цих правил техніки безпеки. Цей прилад відповідає Директивам ЄС.

7.4 Задні розпірки



Всередині приладу знаходяться дві розпірки, які потрібно встановити так, як показано на малюнку.

Ослабте гвинти і вставте розпірки під голівки гвинтів, після цього затягніть гвинти.

7.5 Зміна напрямку відчинення дверцят

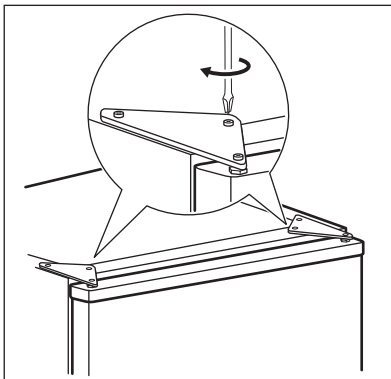


Попередження!

Перед виконанням будь-яких операцій витягніть вилку з електричної розетки.



Для виконання нижченаведеної процедури вам знадобиться помічник, який буде міцно тримати дверцятка приладу.

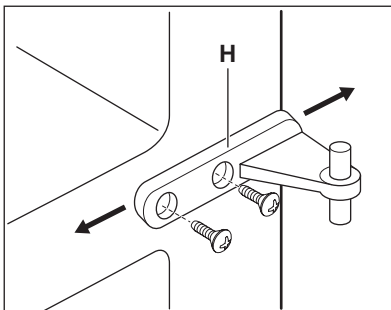


Для зміни напрямку відчинення дверцят виконайте нижченаведені дії.

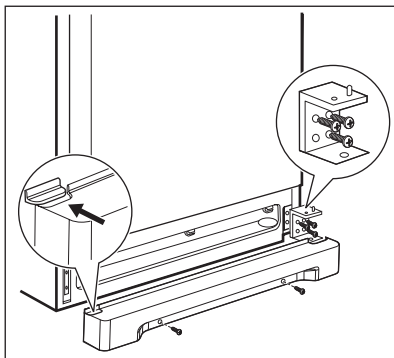
Зніміть верхню завісу, тримаючи верхні дверцятка, щоб вони не впали, і збережіть – вона знадобиться пізніше.

Зніміть верхні дверцятка.

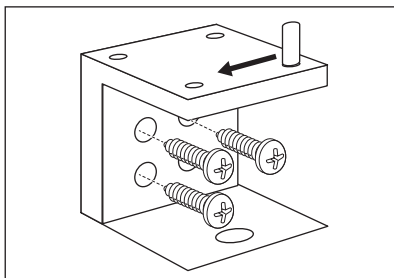
Зніміть верхню опору і переставте її на протилежний бік.



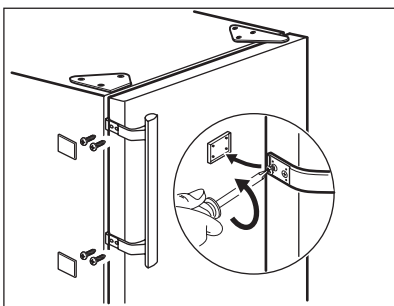
Відкрутіть середню завісу (Н). Зніміть пластмасові заглушки на протилежному боці на рівні середньої завіси і вставте їх у отвори, де раніше була встановлена ця завіса.



Зніміть нижні дверцята.
Зніміть вентиляційну решітку, яка кріпиться двома гвинтами.



Обережно покладіть прилад на задню панель, повністю викрутіть регульовані ніжки і викрутіть їх з протилежного боку.
Зніміть нижню завісу, відкрутивши кріпильні гвинти.
За допомогою гайкового ключа на 12 мм викрутіть стержень завіси і встановіть його на протилежному боці завіси.
Встановіть нижню завісу на протилежному боці, використовуючи зняті раніше гвинти.
Обережно поставте прилад назад у його робоче положення і відрегулюйте рівень, закручуючи або відкручуючи пальцями або інструментом регульовані ніжки під приладом.



Витягніть заглушку з вентиляційної решітки, штовхаючи її у напрямку, вказаному стрілкою, і вставте її з протилежного боку.
Встановіть вентиляційну решітку на місце і закріпіть гвинтами.
Встановіть нижні дверцята.
Переставте середню завісу (Н) на протилежний бік.
Встановіть верхні дверцята.
У пакеті з документацією знаходиться верхня завіса, необхідна для переустановлення дверцят на інший бік. Встановіть завісу належним чином і закрутіть гвинти.
Зніміть кришки і ручки та встановіть їх з протилежного боку.
Вставте пластмасові заглушки в отвори, що утворилися.

Проведіть остаточну перевірку, щоб переконатися в тому, що:

- усі гвинти міцно загвинчені;
- магнітний ущільнювач прилягає до корпусу;
- дверцята правильно відчиняються і зачиняються.

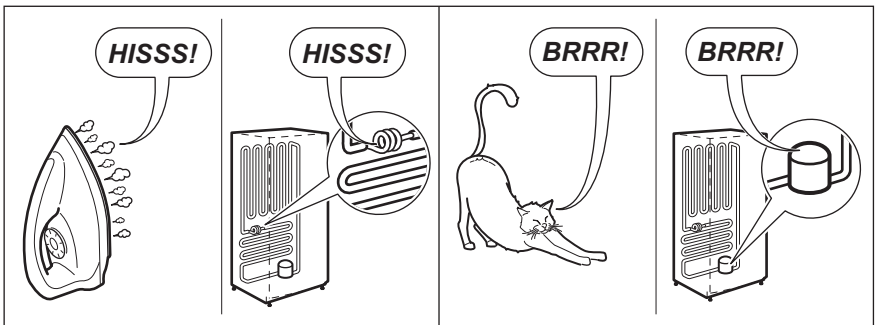
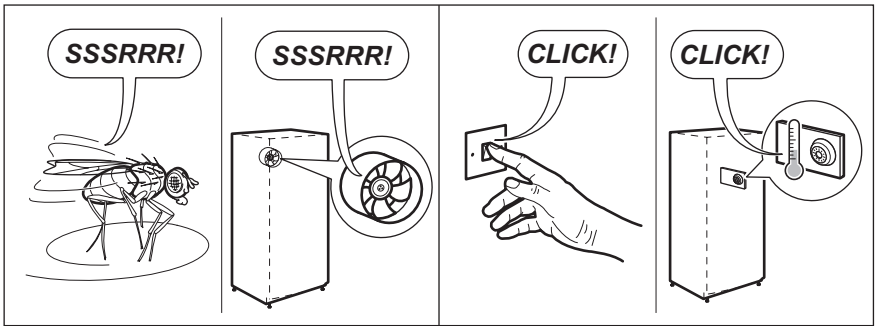
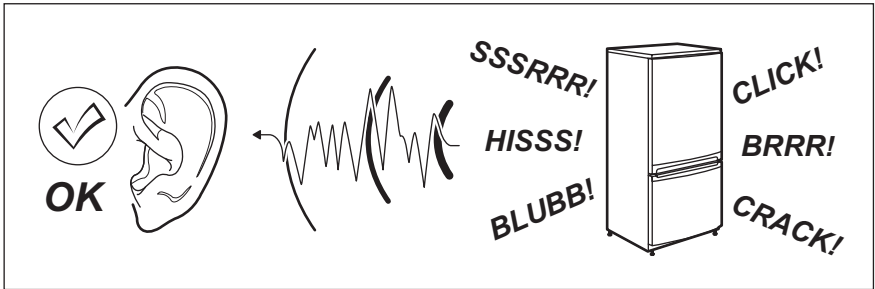
Якщо навколишня температура низька (наприклад, узимку), ущільнювач може не повністю прилягати до корпусу. В такому разі зачекай-

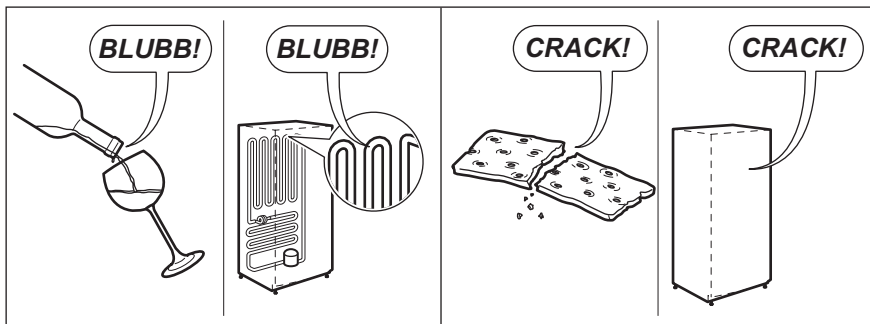
те, поки ущільнювач природним чином займе належне місце.

Якщо ви не хочете самостійно виконувати вищенаведені операції, зверніться до найближчого центру післяпродажного обслуговування. Спеціаліст центру післяпродажного обслуговування переставить дверцята на інший бік за ваш рахунок.

8. ШУМИ

Під час нормальної роботи приладу чути певні звуки (спричинені компресором або циркуляцією холодоагенту).






9. ТЕХНІЧНІ ДАНІ


Розміри ніші		
Висота	1950 мм	
Ширина	695 мм	
Глибина	669 мм	
Час виходу в робочий режим	20 год.	
Напруга	230-240 В	
Частота	50 Гц	

Технічна інформація міститься на табличці, розташованій на внутрішньому лівому боці приладу, та на ярлику енергоспоживання.

10. ОХОРОНА ДОВКІЛЛЯ

Здавайте на повторну переробку матеріали, позначені відповідним символом .

Викидайте упаковку у відповідні контейнери для вторинної сировини. Допоможіть захистити навколишнє середовище та здоров'я інших людей і забезпечити вторинну переробку електричних

і електронних приладів. Не викидайте прилади, позначені відповідним символом , разом з іншим домашнім сміттям. Поверніть продукт до заводу із вторинної переробки у вашій місцевості або зверніться до місцевих муніципальних органів влади.

www.electrolux.com/shop



222359501-A-162012