

SINGER®

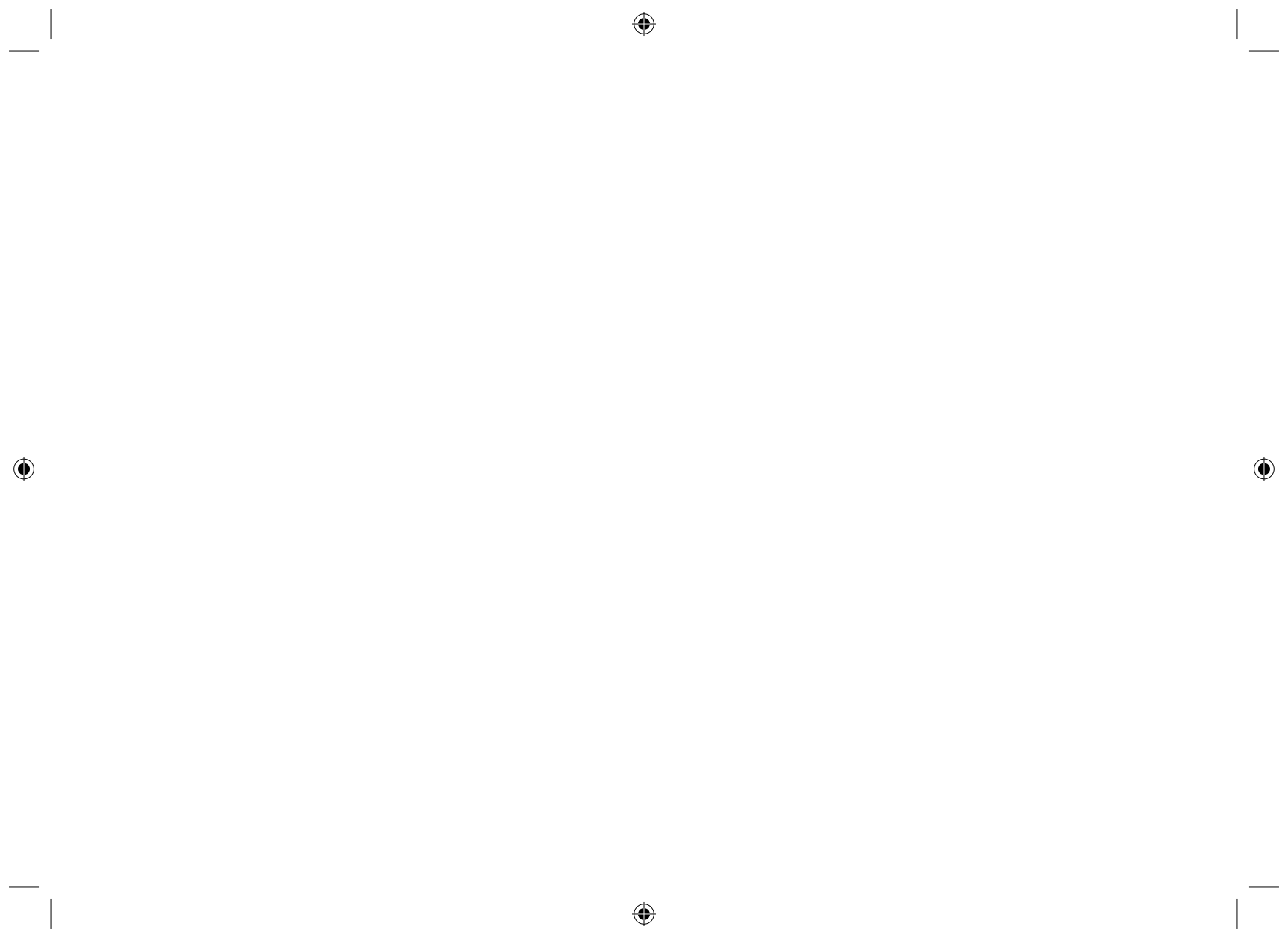
CZ *Návod k obsluze*

SK *Návod na obsluhu*

HU *Használati útmutató*

PL *Instrukcja obsługi*

TRADITION 2250



ČESKY

CZ

SLOVENSKY

SK

MAGYAR

HU

POLSKI

PL

SEZNAM ZNAČKOVÝCH OPRAVEN SINGER

SINGER SERVIS

Milady Horákové 42
170 00 Praha 7
tel.: 272 773 079
e-mail: servis@singer.cz

František Zetek

Alšova 835
438 01 Žatec
tel.: 415 712 655
e-mail: frantisek.zetek@tiscali.cz

Petr Stefanski

Výškovická 178
710 00 Ostrava
tel.: 596 752 132

Jan Šilpoch, I+M

Hlavanova 8
301 00 Plzeň
tel.: 377 240 006

Miroslav JELÍNEK

Branky 17
664 41 Brno
tel.: 547 352 285
mob.: 602 553 203
e-mail: jelinekservis@quick.cz

Petr Stavárek

Dolní 1004
744 01 Frenštát
pod Radhoštěm
tel.: 556 830 290

Miloslav Žižka

Hořická 831
500 00 Hradec Králové
tel.: 495 538 130
mob.: 603 812 814

Zdeněk Vorlický

Šatovská 12
671 81 Znojmo
tel.: 515 227 255
mob.: 606 711 110

OBAL VÝROBKU.

Byly splněny povinnosti vyplývající ze zákona č. 477/2001 Sb., o obalech, včetně uhrazení finančního příspěvku organizaci zajišťující využití obalového odpadu. Doporučujeme uschovat po dobu záruky obal výrobku včetně výplní, pro možnost bezpečného přepravení do servisního střediska.

ODLOŽTE NA MÍSTO URČENÉ OBCÍ K UKLÁDÁNÍ ODPADU!



ELEKTROODPAD

Byly splněny povinnosti vyplývající ze zákona č. 185/2001 Sb., o odpadech včetně uhrazení finančního příspěvku organizaci zajišťující recyklaci.

ODLOŽTE NA MÍSTA K TOMU URČENÁ, NEODSTRAŇUJTE SPOLU SE SMĚSNÝM KOMUNÁLNÍM ODPADEM.



Ekologická likvidace tohoto zařízení je zajištěna v rámci kolektivního systému RETELA.

DŮLEŽITÉ POKYNY K BEZPEČNOSTI

Při používání elektrických spotřebičů je nutné vždy dodržovat základní preventivní opatření. Než začnete používat tento šicí stroj pro domácnost, přečtěte si všechny pokyny.

POZOR - Jak snížit nebezpečí úrazu elektrickým proudem:

1. Nikdy nenechávejte zapnutý šicí stroj bez dozoru.
2. Okamžitě po skončení práce a před čištěním stroj vždy vypněte ze zásuvky.
3. Před výměnou žárovky vždy vypněte stroj ze zásuvky. Žárovku nahraďte stejným typem o příkonu 15W v oblasti (220-240V).

POZOR - Jak snížit nebezpečí popálení, požáru, úrazu elektrickým proudem nebo poranění

1. Nenechávejte stroj dětem na hraní. Při práci se strojem v přítomnosti dětí dbejte zvýšené opatrnosti.
2. Šicí stroj používejte pouze k účelům uvedeným v této příručce. Používejte pouze příslušenství doporučené výrobcem, uvedené v této příručce.
3. Nikdy nepracujte s šicím strojem, pokud má poškozenou síťovou šňůru nebo vidlici, nefunguje správně, upadl a poškodil se, nebo spadl do vody. Dejte stroj zkontrolovat, opravit nebo seřídit u nejbližšího autorizovaného prodejce nebo v servisu.
4. Nikdy na stroji nepracujte se zakrytými větracími otvory. Nenechávejte ve větracích otvorech ani na ovládacím pedálu usazovat chlupy, prach, ani kousky látek.
5. Nepřibližujte se prsty k pohyblivým dílům stroje. Zvláštní pozor si dávejte na jehlu.
6. Používejte vždy správnou stehovou desku. Nesprávná deska může způsobit lámání jehly.
7. Nepoužívejte ohnuté, poškozené jehly.

8. Při šití netahejte za látku, ani na ni netlačte. Mohly byste vychýlit a zlomit jehlu.
9. Když děláte jakékoli práce v prostoru jehly, jako navlékání, výměnu jehly, navlékání cívky, výměnu přítlačné patky apod., vždy vypněte stroj („0“).
10. Při snímání krytů, mazání či provádění jakékoli uživatelské údržby dle této příručky, vždy vypněte stroj ze zásuvky.
11. Nikdy nestrkejte žádné předměty do otvorů ve stroji.
12. Nepoužívejte šicí stroj na volném prostranství (venku).
13. Nepoužívejte stroj tam, kde se používají aerosolové výrobky (spreje) nebo kde se používají technické plyny.
14. Před vypnutím ze zásuvky vypněte stroj do polohy „0“.
15. Při vypojování ze zásuvky netahejte za šňůru, ale uchopte do ruky vidlici.
16. Úroveň hluku při normálních provozních podmínkách je 75dB(A).
17. Když stroj nefunguje, jak má, vypněte jej ze zásuvky.
18. Nikdy nepokládejte nic na ovládací pedál.
19. Tento šicí stroj je vybaven dvojitou izolací. Používejte pouze shodné náhradní díly. Řiďte se pokyny pro obsluhu spotřebičů s dvojitou izolací.
20. Tento spotřebič není určen osobám (včetně dětí) se sníženou fyzickou a duševní schopností, se sníženou vnímavostí nebo s nedostatkem zkušeností a znalostí, pokud nepracují pod dohledem nebo podle pokynů osoby odpovědné za jejich bezpečnost.
21. Na děti je třeba dohlížet, aby si se strojem nehrály.

TYTO POKYNY K OBSLUZE SI ULOŽTE

Tento stroj je konstruován pro použití v domácnosti, nikoliv pro dílenský provoz.

BLAHOPŘEJEME VÁM

Jako majitel nového šicího stroje Singer máte před sebou vzrušující tvůrčí dobrodružství. Od prvního okamžiku, kdy s ním začnete pracovat, si uvědomíte, že šijete na jednom z nesnáze ovladatelných strojů, jaký byl kdy vyroben.

Doporučujeme Vám, abyste předtím, než začnete stroj používat, zjistili všechny jeho schopnosti důkladným prostudováním tohoto návodu krok za krokem u svého stroje.

Abyste vždy měli k dispozici to nejmodernější zařízení, vyhrazuje si výrobce právo, uzná-li to za nutné, kdykoli změnit vzhled nebo konstrukci tohoto stroje i jeho příslušenství.

Singer® je registrovaná ochranná známka společnosti The Singer Company Ltd. a jejích poboček.
Copyright © 2007

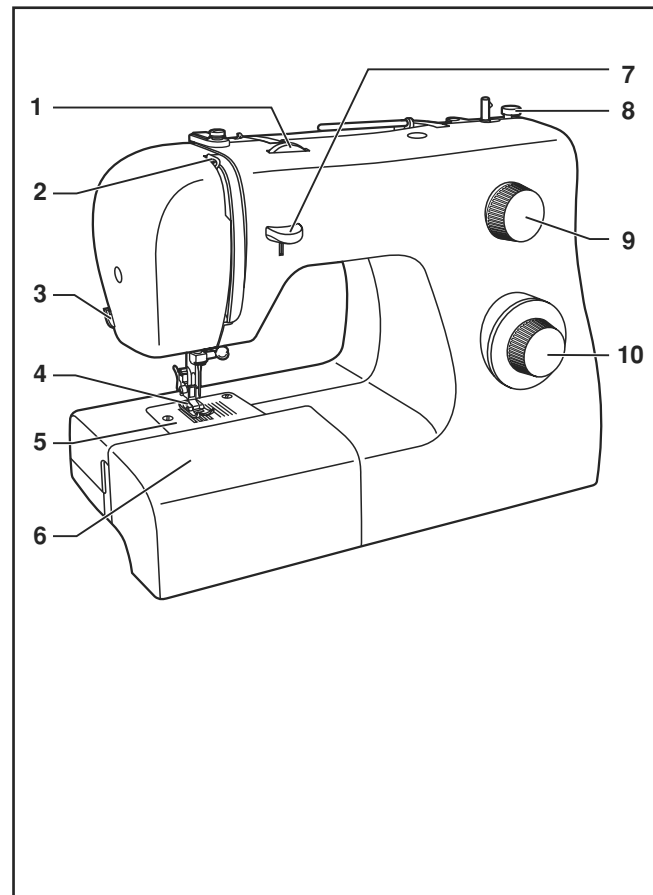
Všechny práva vyhrazena po celém světě.

Obsah

Základní části stroje	8	Jak si vybrat steh	24
Základní části stroje	9	Rovný steh a poloha jehly	25
Příslušenství	10	Entlovací steh	26
Nasazení násuvné přídatné desky	11	Slepý steh/Steh na prádlo	27
Připojení stroje k síti	12	Přišívání knoflíků	28
Výměna žárovky	13	Knoflíková dírka ve 4 krocích	29
Páčka pro zdvižení přítlačné patky se dvěma polohami	14	Zipy, dutinky a lampasy	30
Krycí deska podavače	14	Trikotový entlovací steh	31
Nasazení držáku přítlačné patky	15	Uzávěrka	31
Navíjení spodní niti	16	Látání volným pohybem	32
Vkládání spodní niti	17	Ozdobné stehy	33
Vkládání a výměna jehel	18	Aplikace a aplikace slepým stehem	34
Navlékání horní niti	19	Quiltovací a prošívací funkce	35
Napětí niti	20	Opravy	36
Vytažení spodní niti	21	Zpevňování švů	37
Šití zpět	22	Tradiční zámky	38
Vyjmutí výrobku	22	Řasení	39
Odříznutí nití	22	Ploché vyšívání	40
Odporující jehla / látka / nit	23	Údržba	41
		Odstraňování problémů	42

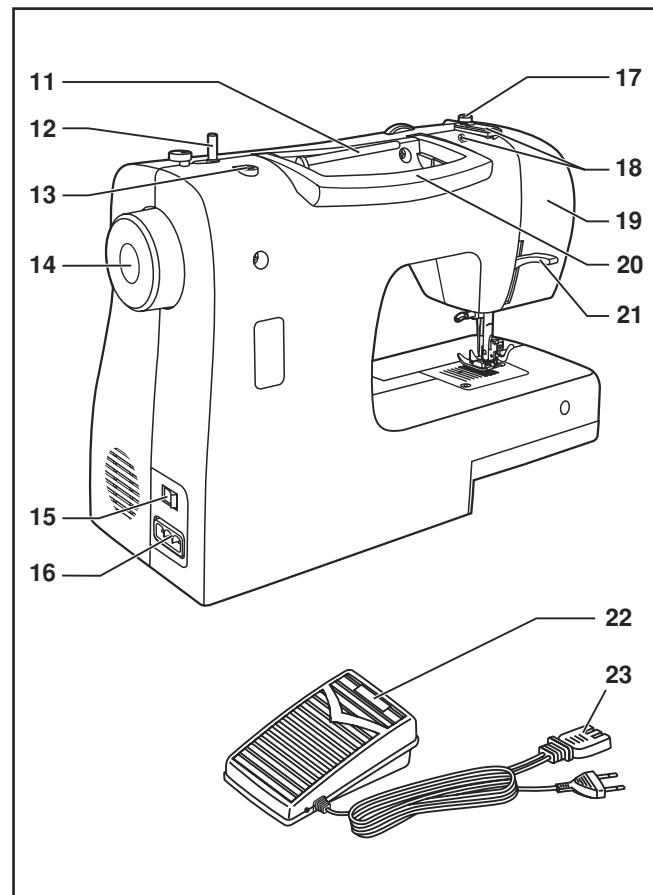
□ Základní části stroje

1. Volič nastavení napětí
2. Niťová páka
3. Odřezávač nití
4. Přítlačná patka
5. Stehová deska
6. Násuvná přídatná deska /schránka na příslušenství/
7. Páčka pro zpětné šití
8. Doraz cívky na spodní nit
9. Volič délky stehu
10. Výběr stehu



□ Základní části stroje

11. Horizontální kolík cívky niti
12. Navíječ spodní niti
13. Otvor pro druhý kolík cívky
14. Ruční kolo
15. Hlavní vypínač (vypínač osvětlení)
16. Elektrická zásuvka stroje
17. Vodítko spodní niti
18. Vodítko horní niti
19. Přední kryt
20. Držadlo
21. Páčka pro zvedání přítlačné patky
22. Ovládací pedál
23. Síťová šňůra



CZ

□ Příslušenství

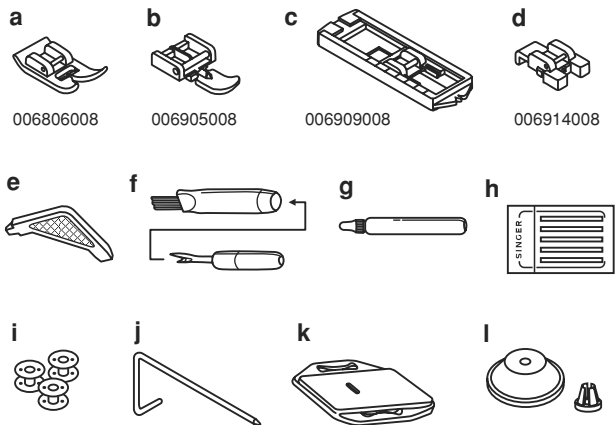
Základní příslušenství (1)

- a. Univerzální patka
- b. Zipová patka
- c. Patka k šití knoflíkových direk
- d. Patka na přišívání knoflíků
- e. Šroubovák
- f. Páráček / štěteček
- g. Olejnička
- h. Balíček jehel
- i. Cívka na spodní nit (3x)
- j. Vodič okraje látky
- k. Krycí deska podavače
- l. Čepička cívky malá a velká

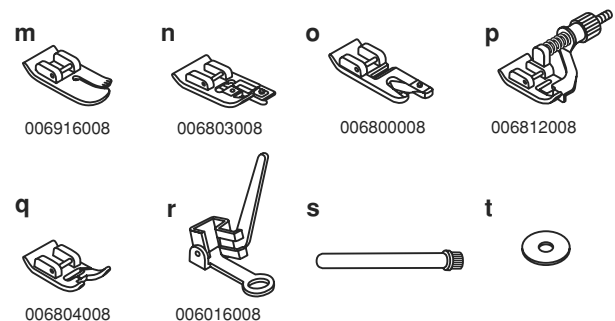
speciální příslušenství (2)

- (těchto 8 kusů příslušenství se nedodává se strojem, ale můžete je koupit u svého prodejce jako zvláštní příslušenství)
- m. Quiltovací a prošívací patka
 - n. Obrubovací patka
 - o. Lemovací patka
 - p. Patka pro slepý steh
 - q. Patka pro saténový steh
 - r. Látačí patka
 - s. Kolík pro druhou nit
 - t. Plstěná podložka

1. Základní příslušenství

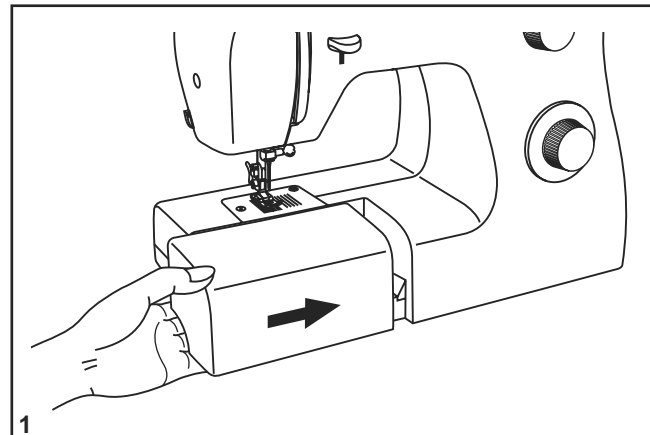


2. Speciální příslušenství



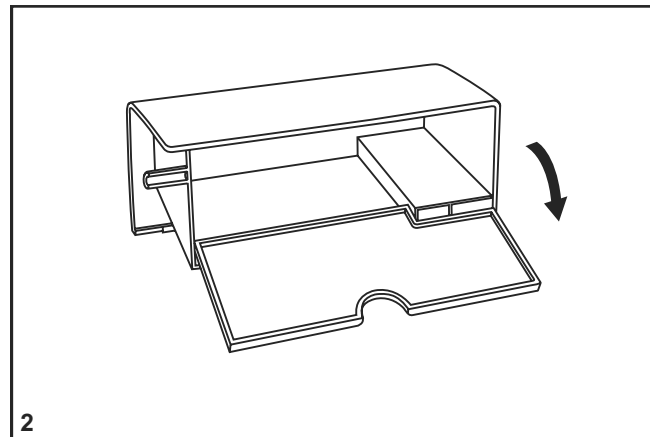
□ Nasazení násuvné přídatné desky

Přidrže rozšiřující stolek ve vodorovné poloze a zamáčkněte jej ve směru šipky (1).



Vnitřek násuvné desky můžete použít jako schránku na příslušenství.

Odklápěcí kryt schránky otevřete podle obrázku (2).



CZ

□ Připojení stroje k síti

Zapněte stroj do zásuvky podle obrázku (1).
Tento spotřebič je vybaven síťovou vidlicí (2).

Pozor:

Síťovou šňůru vypínejte ze zásuvky jen není-li stroj v provozu.

Ovládací pedál

Ovládacím pedálem měníte rychlost šití.

Pozor:

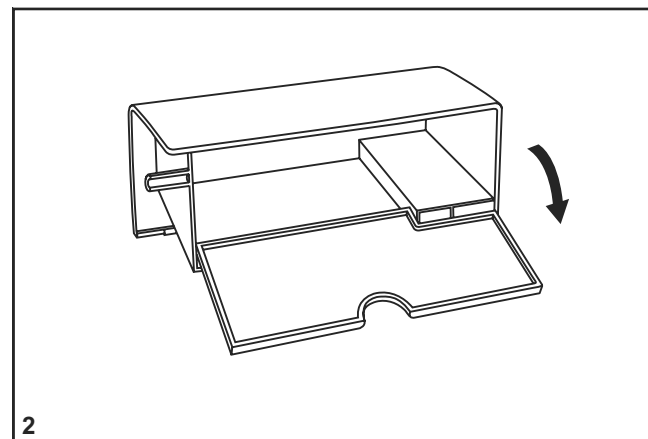
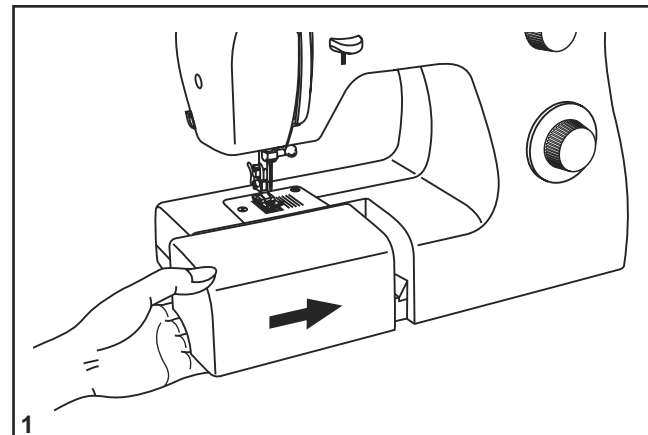
Máte-li pochybnosti o správném zapojení stroje do sítě, obraťte se na kvalifikovaného elektrikáře.

Když stroj nepoužíváte, vždy jej odpojte od sítě.

Ke stroji musíte používat ovládací pedál jemu určený s typovým označením.

Osvětlení pracovní plochy

Přepnutím hlavního vypínače (A) do polohy „I“ zapnete stroj i osvětlení.



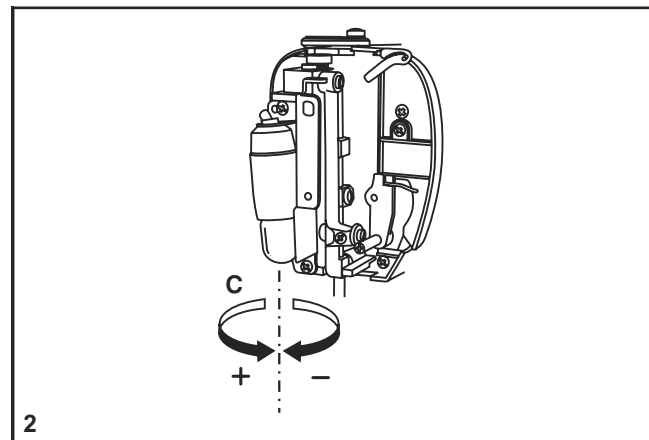
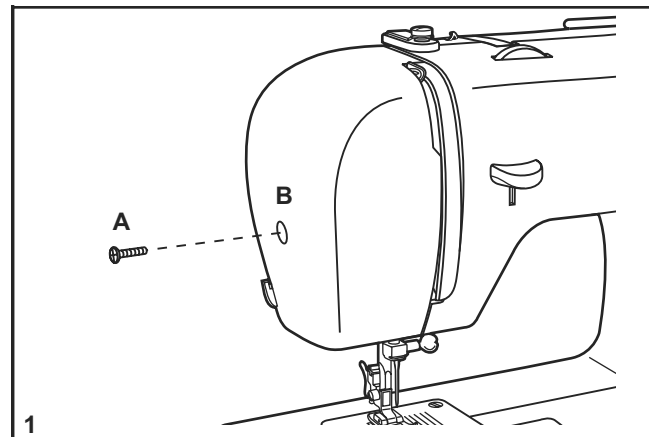
□ Výměna žárovky

Vypněte stroj ze zásuvky!

Žárovku nahraďte stejným typem o příkonu 15W v oblasti (220-240V).

- Povolte šroubek (A) podle obrázku (1).
- Sejměte čelní kryt (B).
- Vyšroubujte žárovku a zašroubujte novou (C) (2).
- Vraťte čelní kryt na místo a utáhněte šroubek.

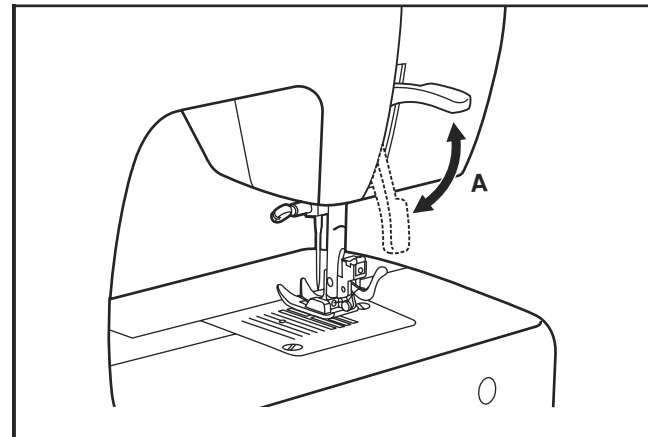
Vyskytne-li se při výměně žárovky jakýkoliv problém obraťte se na autorizovaný servis.



CZ

Páčka pro zdvižení přítlačné patky se dvěma polohami

Šijete-li několik vrstev nebo silnou látku, můžete zdvihnout přítlačnou patku do zvýšené polohy pro snazší vkládání výrobku.

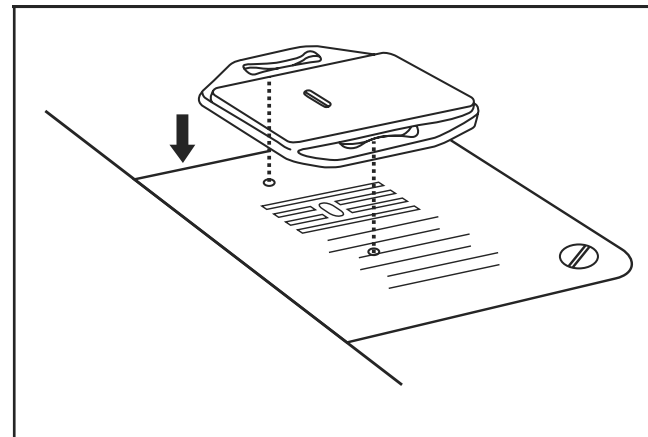


Krycí deska podavače

Krycí desku použijete pro určité druhy práce (např. látání nebo vyšívání volnou rukou).

Nasaďte krycí desku podle obrázku.

Pro běžné šití krycí desku nepoužívejte.



□ Nasazení držáku přitlačné patky

Zdvihněte patkovou tyč (a). Nasadte držák přitlačné patky podle obrázku (1).

Nasazení přitlačné patky

Spusťte držák patky (b), aby byl výřez (c) přímo nad trnem (d) přitlačné patky (2).

Zdvihněte páčku (e).

Spusťte držák přitlačné patky (d) dolů a patka (f) se automaticky nasadí.

Sejmutí přitlačné patky

Zdvihněte přitlačnou patku (3).

Zdvižením páčky (e) patku uvolníte.

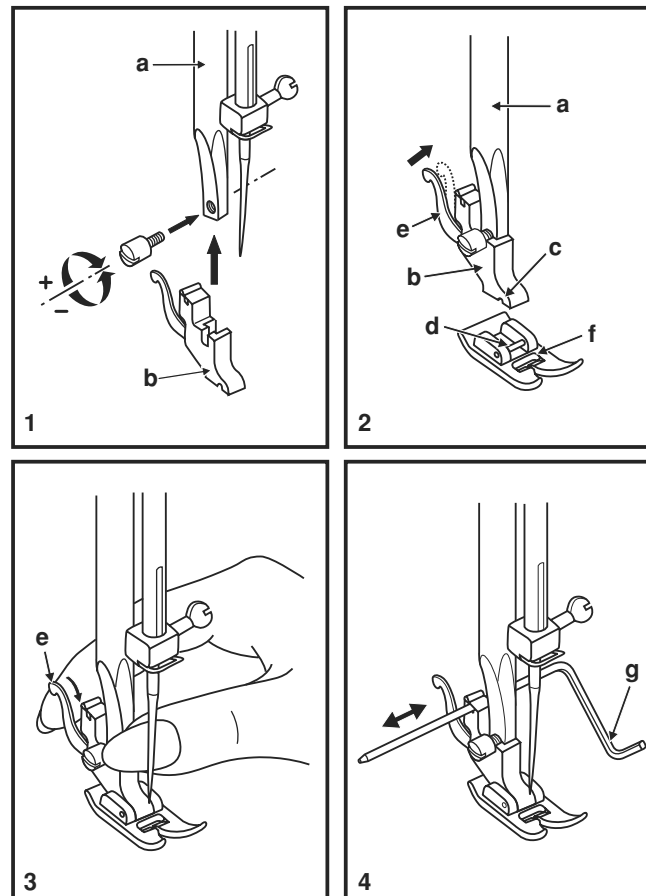
Nasazení vodítka švu

Nasadte vodítko švu do otvoru (g) podle obrázku.

Nastavte vodítko podle potřeby na lemy, sklady, plisé atd. (4).

Pozor:

Při provádění kterékoli ze shora uvedených operací vypněte hlavní vypínač („O“)



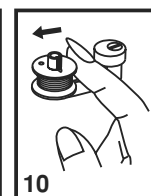
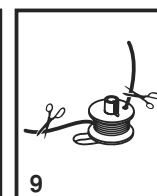
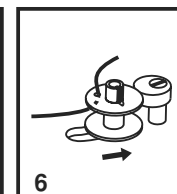
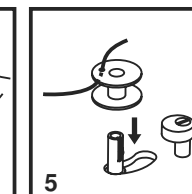
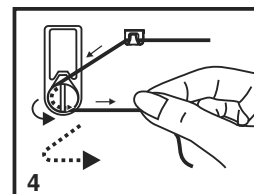
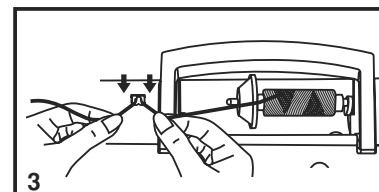
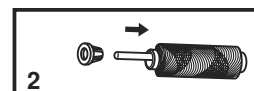
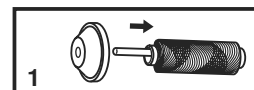
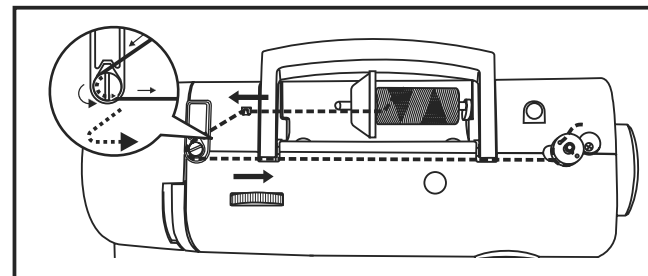
CZ

□ Navíjení spodní niti

- Nasadíte cívku s nití na horizontální kolík a zabezpečíte čepičkou (1/2)
- Zamáčkněte nit do vodiče nití. (3)
- Otočte nit proti směru hodinových ručiček kolem napínacích talířků pro navíjení spodních niti (4).
- Navlečte nit do cívky podle obrázku a nasadíte cívku na kolík(5).
- Přitlačte cívku směrem doprava (6).
- Přidržte konec nití (7).
- Sešlápněte ovládací pedál (8).
- Odstřihněte nit (9).
- Přitlačte cívku zpět doleva (10) a sundejte cívku z kolíku.

Poznámka:

Když je kolík navíječe spodní niti v poloze „navíjení“, stroj nešije a ruční kolo se neotáčí. Chcete-li zašít šit, přepněte kolík cívky doleva (poloha šití).



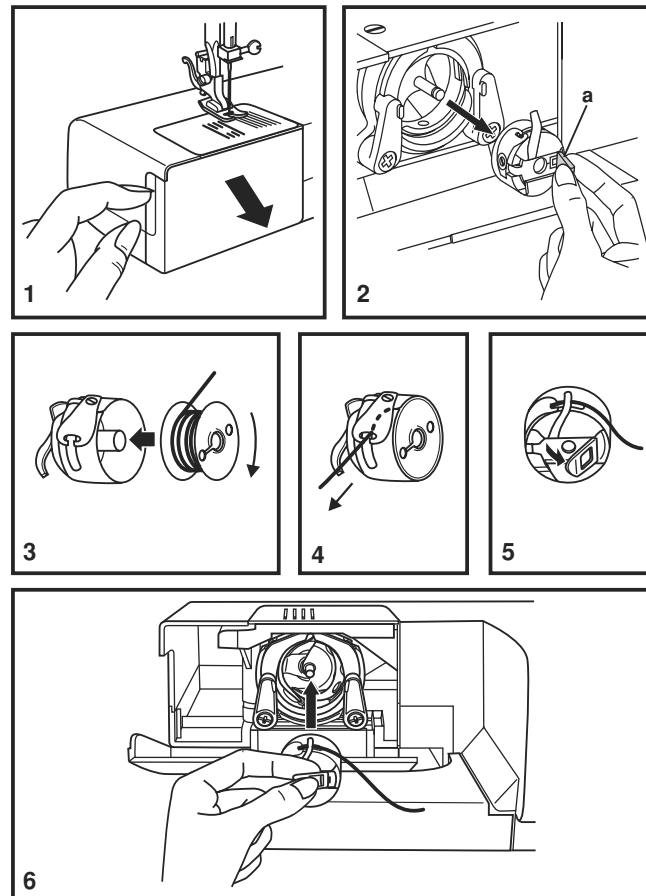
□ Vkládání spodní nití

Při vkládání cívky se spodní nití musí být jehla v nejvyšší poloze.

- Otevřete odklápěcí kryt (1).
- Odklopte vyklápěcí úchyt pouzdra cívky (a) a pouzdro vytáhněte (2).
- Přidržte pouzdro cívky jednou rukou a vložte do něho cívku, aby se nit odvíjela doprava (podle šipky) (3).
- Ved'te nit výřezem a pod prstem (4). Nechte asi 15 cm nitě venku.
- Uchopte pouzdro cívky za vyklápěcí úchyt (5).
- Vložte pouzdro do člunku (6).

Pozor:

Před vkládáním a vyjímáním spodních nití vypněte hlavní vypínač („O“).

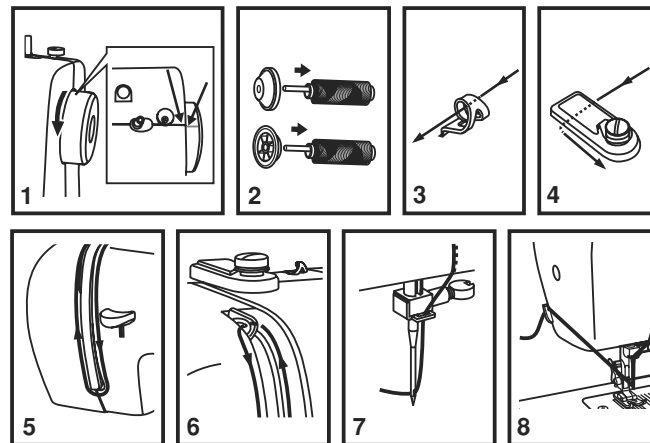
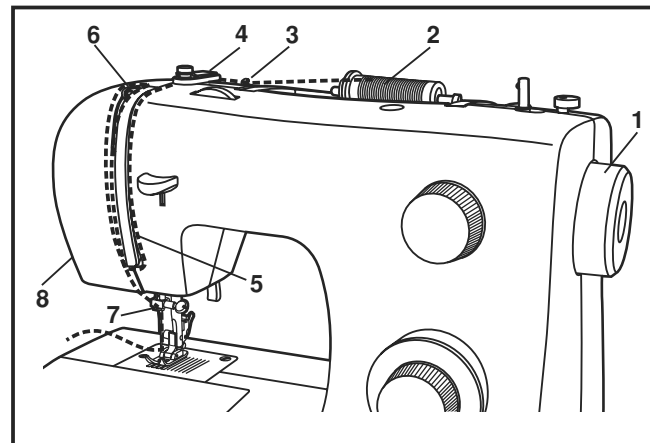


CZ

□ Navlékání horní niti

Navlékání je jednoduchá operace, ale je nutné ji provádět správně, jinak by mohlo dojít k různým problémům během šití.

- Začněte zdvižením jehly do nejvyšší polohy (1) a pokračujte v otáčení ručním kolem proti směru hodinových ručiček, až jehla začne klesat. Zdvžením přitlačné patky uvolněte napínací talířky. Poznámka: z bezpečnostních důvodů se doporučuje před navlékáním vypnout stroj.
- Nadzdvihněte kolík pro cívku s nití, nasadte cívku, aby se nit odvíjela podle obrázku a na ni čepičku. Na malou cívku nasadte čepičku menší stranou k cívce (2).
- Vedte nit z cívky skrz vodítko horní niti (3) a protáhněte ji skrz předpínací pružinu podle obrázku (4).
- Navlečte nit tak, že povedete nit pravou šterbinou dolů a levou nahoru (5). Při tomto kroku je vhodné přidržovat nit mezi cívkou a prvním vodítkem.
- V nejvyšší pozici protáhněte nit zprava doleva očkem nitové páky a vedte ji opět dolů (6).
- Nyní vedte nit za tenké drátěné vodítko na svorce jehly a do jehly, kterou navlečte zpředu dozadu.
- Vytáhněte asi 15 až 20 cm niti dozadu za jehlu. Nit odřízněte na tuto délku vestavěným řezačem niti (8).



□ Napětí niti

Napětí horní niti

Základní nastavení napětí: „4“.

Pro zvýšení napětí natočte knoflík na nejbližší vyšší hodnotu.

Pro snížení napětí natočte knoflík na nejbližší nižší hodnotu.

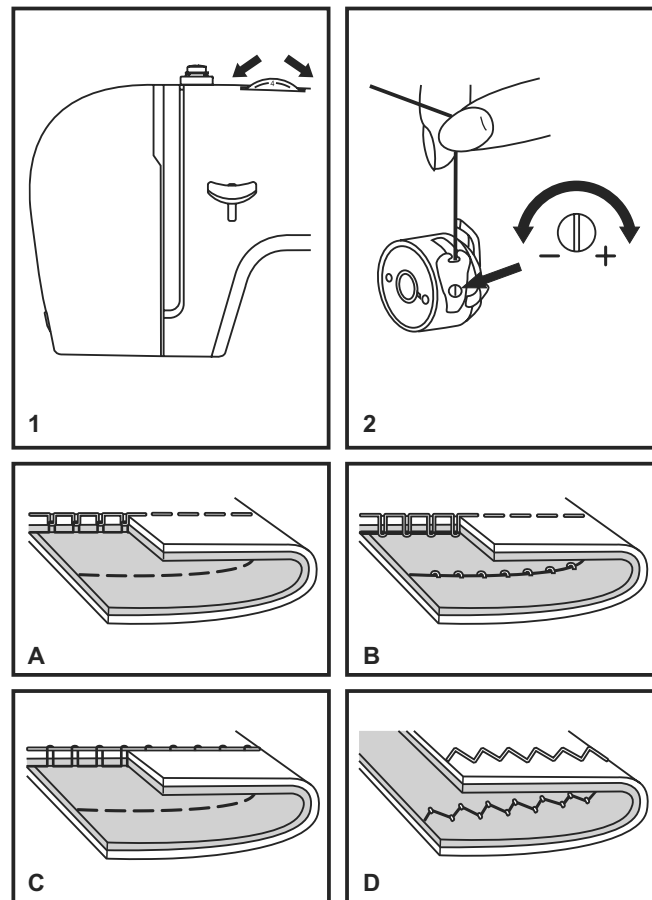
- A. Normální napětí niti pro šití rovným stehem.
- B. Napětí niti příliš nízké pro šití rovným stehem. Otočte knoflíkem na vyšší číslo.
- C. Napětí niti příliš vysoké pro šití rovným stehem. Otočte knoflíkem na nižší číslo.
- D. Normální napětí pro entlovací steh a pro ozdobné stehy. Napětí je nastaveno správně, když je na spodní straně látky nepatrně vidět horní nit.

Napětí spodní niti

Pro vyzkoušení napětí spodní niti vyjměte cívku i s pouzdrem ze stroje a přidrže ji za nit. Jednou až dvakrát za ni trhněte. Je-li napětí správné, nit se odvine asi o tři až pět centimetrů. Je-li napětí příliš velké, nit se neodvine vůbec. Je-li napětí příliš malé, odvine se velký kus niti. Napětí upravte malým šroubkem na boku pouzdra cívky.

Poznámka:

- Pro dobré šití je správné nastavení napětí niti nezbytné.
- Žádné jednotné napětí vhodné pro všechny stehové funkce, látky a nitě neexistuje.
- Vyvážené napětí (stejně stehy nahoře i dole) se obvykle vyžaduje jenom pro sešívání rovným stehem.
- V 90% všeho šití je napětí mezi „3“ a „5“.
- Pro entlovací a ozdobné stehy by mělo být napětí všeobecně nižší, než pro rovný steh.
- U všech ozdobných stehů také dosáhnete hezčího efektu a menšího shrnování látky, když je horní nit vidět vespodu látky.



□ Vytažení spodní nití

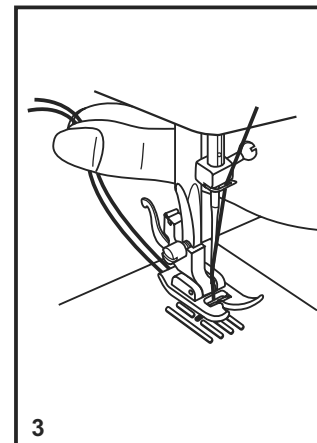
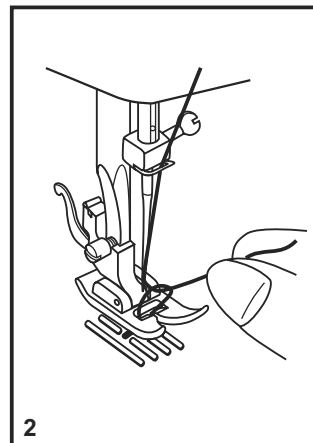
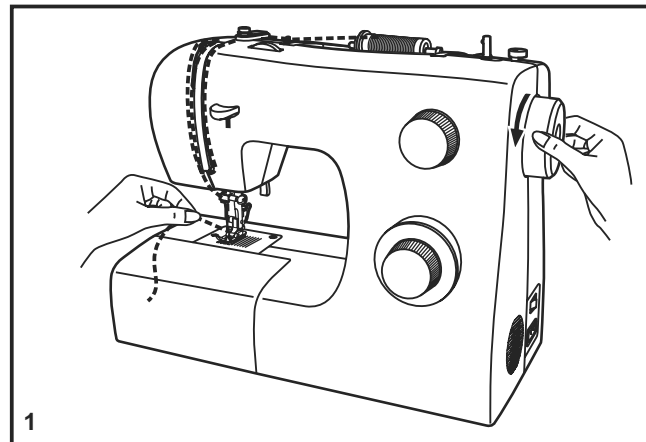
Přidrďte horní nit levou rukou. Otáčením ručním kolem (1) směrem k sobě (proti směru hodinových ručiček) až bude jehla v horní úvratí.

Poznámka:

Nejde-li spodní nit vytáhnout, podívejte se, zda není přivřena ve sklopném krytu nebo za rozšiřovacím stolcem.

Pomalým vytahováním horní nití vytáhněte z otvoru ve stehové desce spodní nit (2).

Položte obě nitě dozadu za stehovou desku (3).



Šití zpět

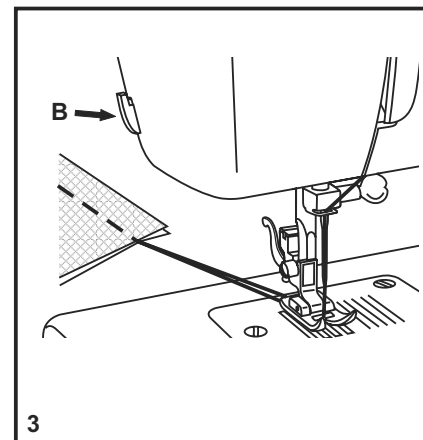
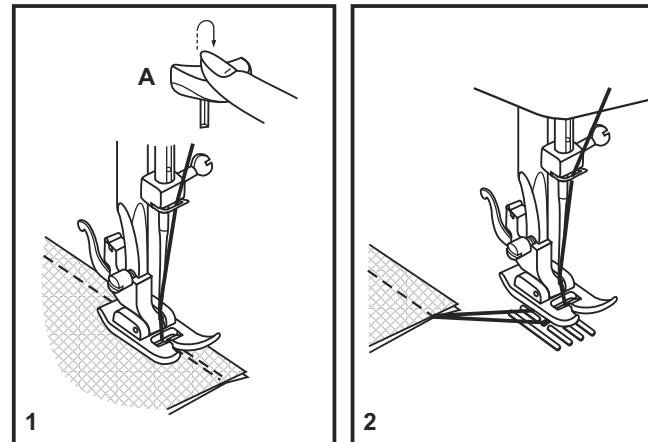
Pro zpevnění začátku a konce švu stiskněte páčku pro šití zpět (A).
Ušijte několik stehů zpět. Po uvolnění páčky bude stroj šít opět dopředu (1).

Vyjmutí výrobku

Otáčením ručním kolem k sobě (proti směru hodinových ručiček) zdvihnete nitovou páku do nejvyšší polohy, zdvihnete přítlačnou patku a vyjmete výrobek zpod jehly a zpod přítlačné patky (2).

Odříznutí nití

Vytáhněte nitě pod přítlačnou patku a dozadu za ni. Vedte nitě na stranu kolem čelního panelu a do odřezávače (B). Zatažením dolů nitě odřízněte (3).



☐ Odpovídající jehla / látka / nit

PRŮVODCE VÝBĚREM JEHLY, LÁTKY A NITI

VELIKOST JEHLY	LÁTKA	NIT
9-11 (70-80)	Tenké látky – tenké bavlny, voál, kepr, hedvábí, mušelín, bavlněné úplety, trikot, žerzej, krep, polyesterové tkaniny, látky na košile a halenky	Tenká bavlněná, silonová, polyesterová, polyesterová s bavlněným opředěním.
11-14 (80-90)	Středně silné látky – bavlna, satén, utěrkovina, plachtové plátno, dvojitý úplet, tenčí vlněné látky	Většina prodávaných nití má střední sílu a hodí se na tyto látky a velikosti jehel. Na syntetické materiály použijte polyesterové niti a na přírodní tkaniny bavlněné niti. Vždy použijte stejnou horní a spodní nit.
14 (90)	Středně silné látky – bavlněná celtovina, vlněné látky, silnější úplety, froté.	
16 (100)	Silné látky – plátna, vlněné látky, stanové a quiltové látky, džínovina, čalounický materiál (tenký až střední).	
18 (110)	Silné vlněné látky, látky na kabát, čalounické látky, některé kůže a koženky.	Silná nit, kobercová nit. (použijte silný přítlak patky – vysoká čísla)

DŮLEŽITÉ: Přizpůsobte velikost jehly a sílu niti síle látky.

JEHLY	VYSVĚTLENÍ	DRUHY LÁTEK
SINGER 2020	Standardní ostré jehly. Velikosti od tenké po silné. 9 (70) až 18 (110)	Přírodní tkaniny – vlna, bavlna, hedvábí atd. Nedoporučují se pro dvojitě úplety.
SINGER 2045	Jehla s polokulovým hrotem, zkosená. 9 (70) až 14 (90)	Přírodní a syntetické tkaniny, polyesterové směsi. Úplety – polyester, trikot, jednoduché a dvojitě úplety.
SINGER 2032	Jehly na kůži 14 (90) až 16 (100)	Kůže, koženka, čalounění (zanechává menší dírky, než standardní silná jehla.

Poznámka:

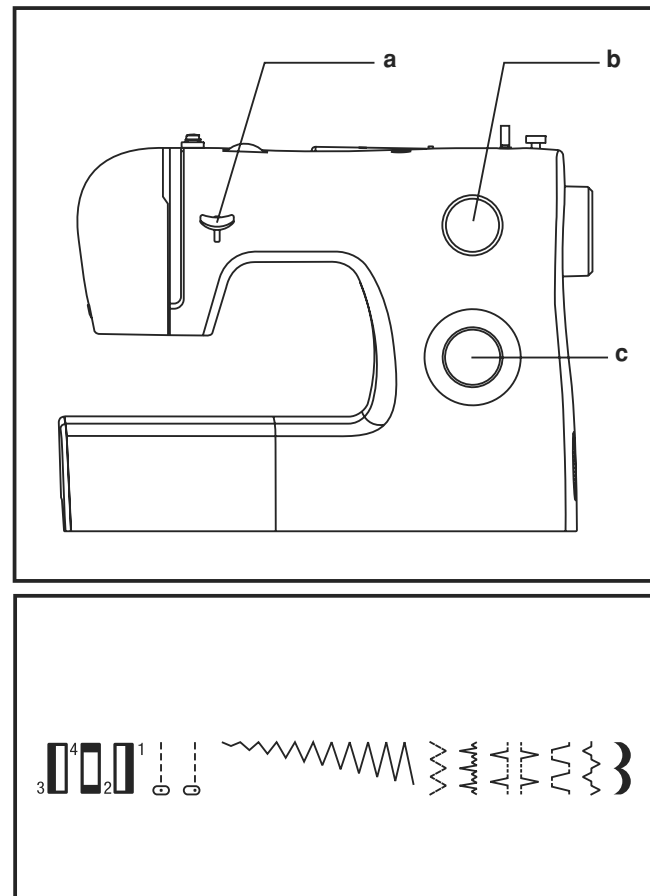
- Pro dosažení nejlepších výsledků používejte vždy originální jehly SINGER.
- Vyměňujte jehly často (přibližně po každém výrobku) a/nebo jakmile se začne trhat nit nebo vynechávat stehy.

□ Jak si vybrat steh

Steh vyberete jednoduše otáčením knoflíkem pro výběr stehu (c).
Knoflíkem pro výběr stehu můžete otáčet v obou směrech.
Na následující stránce najdete doporučený rozsah délky stehu.

Délku stehu nastavte knoflíkem pro nastavení délky stehu (b) podle používané látky.

Vyberte si druh stehu podle obrázku Délku stehu si nastavte příslušným knoflíkem podle požadovaného výsledku.



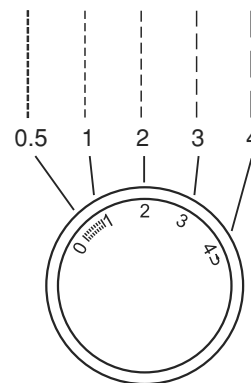
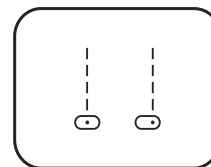
- a. Páčka pro šití zpět
- b. Knoflík nastavení délky stehu
- c. Knoflík pro výběr stehu

□ Rovný steh a poloha jehly

Otáčejte knoflíkem pro výběr stehu, aby byla značka nastavena proti obrázku požadovaného stehu. Můžete použít středovou nebo pravou polohu jehly.

Obecně platí, že čím silnější je látka a jehla, tím delší by měl být steh. Pro jemné stehy nastavte délku na „1“ až „2“, pro řasení nastavte délku „4“. Pro silné látky nastavte délku od „3“ do „4“.

CZ



□ Entlovací steh

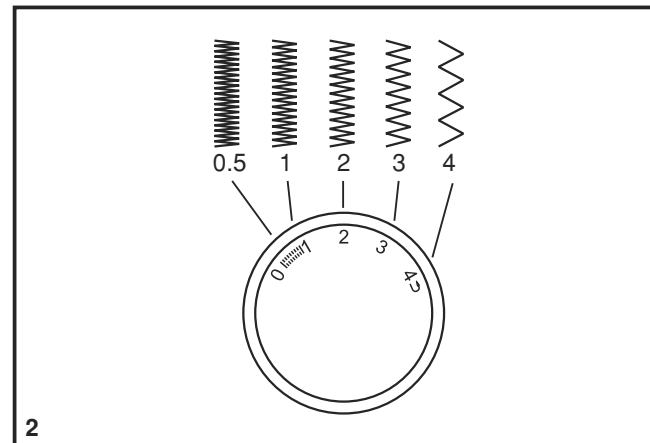
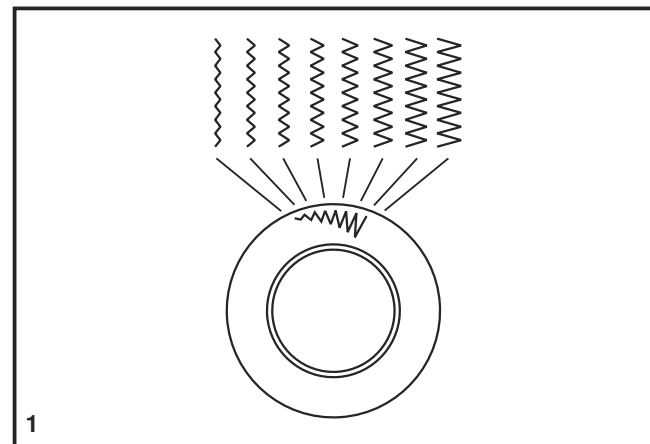
Nastavte knoflík pro výběr stehu na „“ (1).

Funkce délky stehu u šití entlovacím stehem

Když se blížíte nastavením délky stehu k hodnotě „0“, zvyšuje se hustota entlovacího stehu.

Upravených stehů zpravidla dosáhnete při délce „2.5 a méně.“

Hustý entlovací steh (blízko u sebe) se nazývá stehem saténovým (2).



□ Slepý steh/Steh na prádlo

Pro lemování závěsů, zakládání kalhot, sukni atd.

..w..w. Slepý steh pro pružné látky

..Λ..Λ. Slepý steh/prádlový pro pevné látky

Poznámka:

Šítí slepých stehů vyžaduje praxi. Vždy si nejprve udělejte zkoušku.

Slepý steh:

Otočte lem na požadovanou šířku a sežehlete jej. Přeložte jej zpět (dle obr. 1) na lícovou stranu, aby horní okraj lemu přesahoval asi o 7 mm na lícovou stranu přeložené látky.

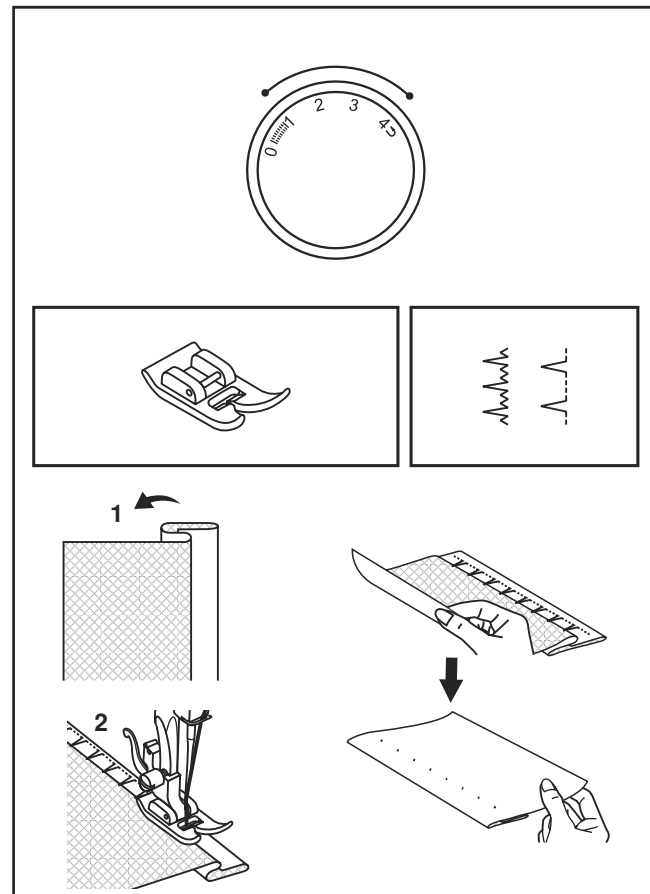
Začněte pomalu šít po překladu, aby se jehla lehce dotýkala přeloženého okraje a zachycovala jen asi jedno či dvě vlákna látky (2).

Po došití látku rozložte a sežehlete.

Poznámka: Použijte patku univerzální nebo patku na slepý steh.

Steh na prádlo

Otočte lem na požadovanou šířku a sežehlete jej. Položte látku lícovou stranou nahoru, okrajem lemu doleva. Začněte šít, aby jehla přesahovala přes levý okraj a vytvářela malé vroubkování. Lehkým utážením na- pětí dosáhnete hlubšího vroubkování.



CZ


□ Přišívání knoflíků

Nasadte krycí desku podavače (1).

Nasadte patku pro přišívání knoflíků (2).

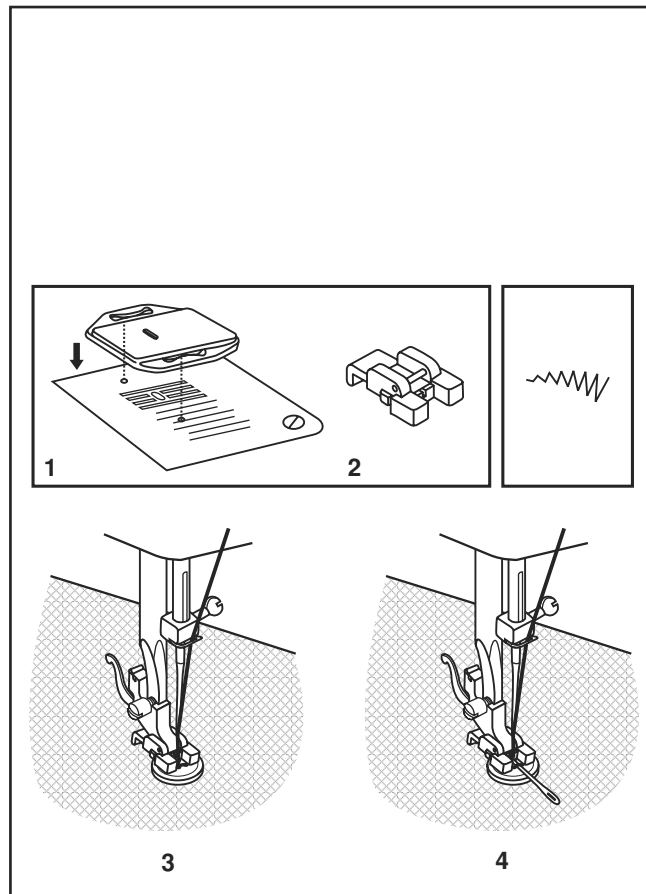
Vložte výrobek pod patku.

Položte knoflík na požadované místo a spusťte patku.

Nastavte knoflík pro volbu stehu na „“ a ušijte několik zajišťovacích stehů. Vyberte jeden ze dvou úzkých entlovacích stehů podle vzdálenosti mezi dírkami knoflíku. Otočením ručním kolem zkontrolujte, jestli jehla jde do pravé i levé dírký knoflíku a nedotýká se jej. Pomalu přišijte knoflík asi 10 stehy.

Zvolte steh „“ a ušijte několik zajišťovacích stehů (3).

Požadujete-li krček, vložte nahoru na knoflík látačí jehlu a šijte (4).
U knoflíků se 4 dírkami nejprve prošijte přední pár dírek (3) posuňte výrobek dopředu a prošijte zadní pár dírek (4).



☐ Knoflíková dírka ve 4 krocích

Príprava

1. Sejměte univerzální patku a nasadte patku pro knoflíkové dírky.
2. Změřte si průměr a tloušťku knoflíku a přidejte 0,3 cm na uzávěrky; vyznačte si velikost dírky na látku.
3. Vložte látku pod patku, aby značka na patce pro knoflíkové dírky byla proti značce začátku dírky na látce. Spusťte patku, aby osa knoflíkové dírky nakreslená na látce byla proti středu patky.

Upravte hustotu stehu nastavením délky stehu do rozmezí „“.

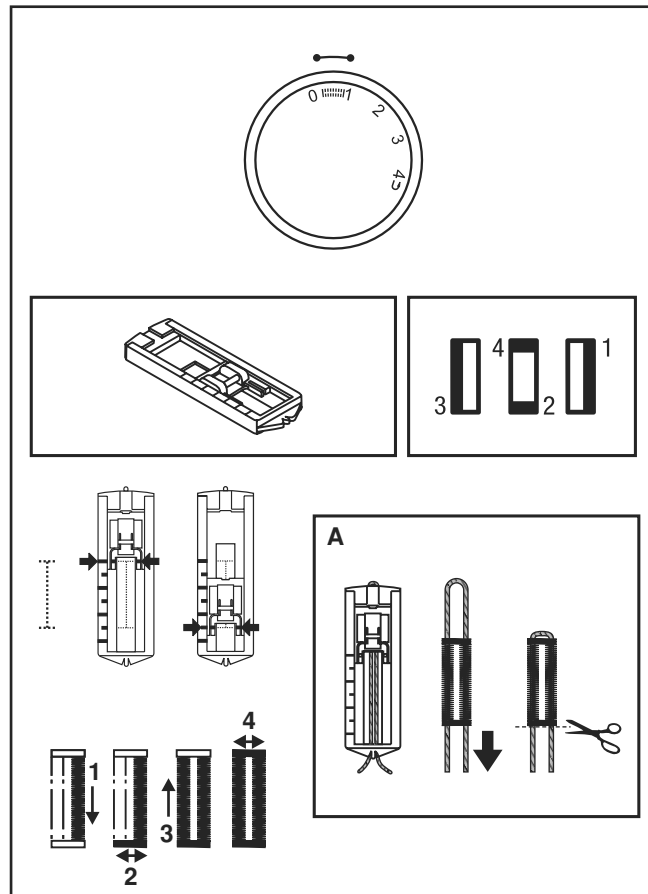
Poznámka:

Hustość se liší podle látky. Vždy si ušijte zkušební dírku na odstřížku téže látky.

Postupujte podle pořadí 4 kroků, jeden za druhým s knoflíkem pro výběr stehu. Dbejte, abyste v krocích 2 a 4 neušili příliš mnoho stehů. Páráčkem prořízněte knoflíkovou dírku od obou konců směrem do středu.

Tipy:

- Lehkým snížením napětí nití dosáhnete lepších výsledků.
- U tenkých nebo pružných látek použijte podložení.
- U pružných látek a úpletů se doporučuje vložit silnou nit nebo šňůrku.
- Entlovacím stehem šijte přes šňůrku.



CZ

□ Zipy, dutinky a lampasy.

Nastavte stroj podle obrázku.

Knoflík pro volbu stehu nastavte na „0“.

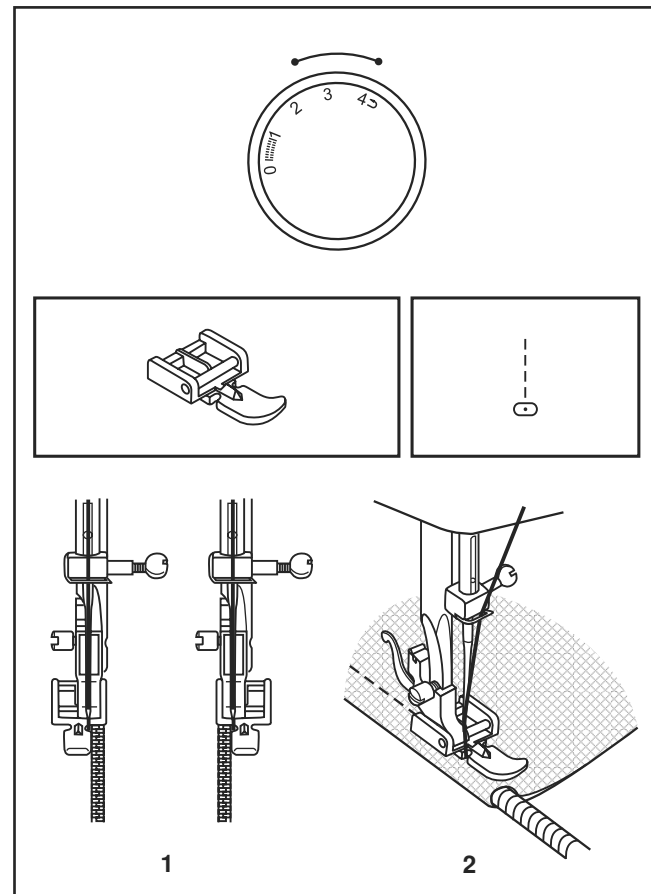
Nasadte zipovou patku.

Nastavte délku stehu na „2,5“ – „4“ (podle tloušťky látky).

Zipovou patku můžete nasadit zprava nebo zleva, podle toho, po které straně patky budete šít (1).


Při šití kolem jezdcy zipu spusťte jehlu do látky, zdvihněte přítlačnou patku a přetáhněte jezdcu zipu za přítlačnou patku. Spusťte patku a pokračujte v šití.

S touto patkou můžete také přišít šňůrku obalenou v šikmém proužku a vytvořit lem dutinku nebo lampas.



Trikotový entlovací steh

Pro našívání krajky a gemy, pro látání, opravy a zpevnění okraje.

Nastavte knoflík pro výběr stehu na „“.



Pro opravy:

Položte záplatu na místo. Délku stehu můžete zmenšit a šít velmi těsné stehy (1).

Při zašívání trhlin se doporučuje použít podkladní látku pro zpevnění. Hustotu stehu si můžete upravit nastavením délky stehu. Nejprve šijte přes střed a potom přejedte přes obě strany. Podle druhu látky a podle poškození přešijte asi 3 až 5 řad.

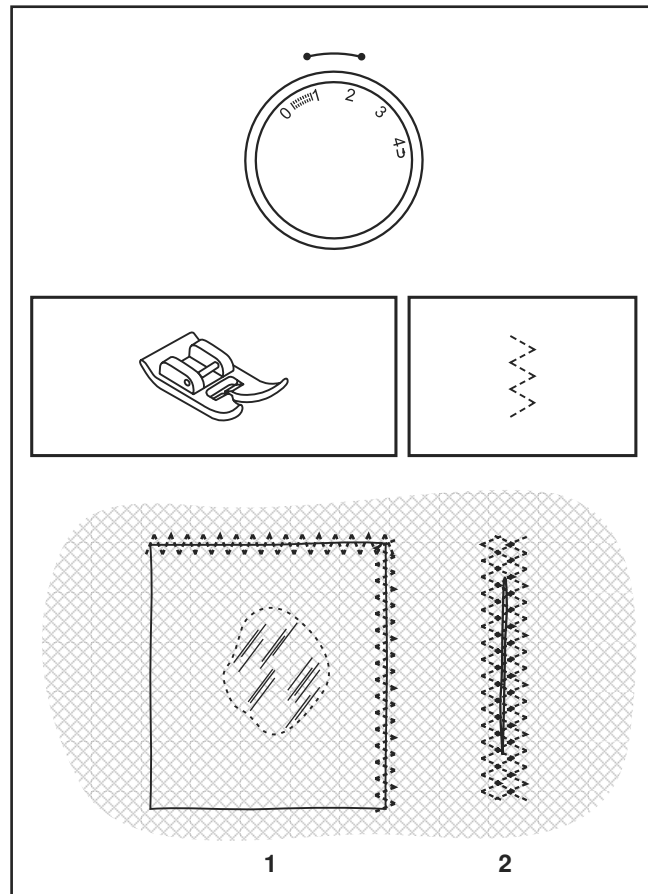
Uzávěrka

Tato funkce se používá pro zpevnění horních konců plisování a pro zpevnění otvorů kapes.

Knoflík pro volbu stehu nastavte na „“ nebo na „“.

Délku stehu nastavte na „1“–„1,5“.

Nejprve přešijte přes kapsu nebo plisé rovným stehem. Tento steh by měl být dlouhý přibližně 6 - 12 mm. Nastavte entlovací steh a přešijte přes rovný steh. Na začátku a na konci proveďte zpevnění zpětným stehem.



CZ

□ Látání volným pohybem

- Látací patka je zvláštní příslušenství a neprodává se se strojem (1).

Nastavte stroj podle obrázku.

Látání:

Nasaďte krycí desku (2).

Sundejte držák patky (3).

Nasaďte látací patku na patkovou tyč. Páčka (a) by měla být za šroubkem jehlové svorky (b). Zmáčkněte látací patku pevně zezadu ukazovákem a utáhněte šroubek (c) (4).

Při látání nejprve obšijte kolem okrajů díry pro zajištění nití (5).

První řada: Vždy pracujte zleva doprava. Otočte si práci o 90° a šijte přes předchozí stehy. Pro snazší šití a pro lepší výsledek se doporučuje látací rámeček.

Poznámka:

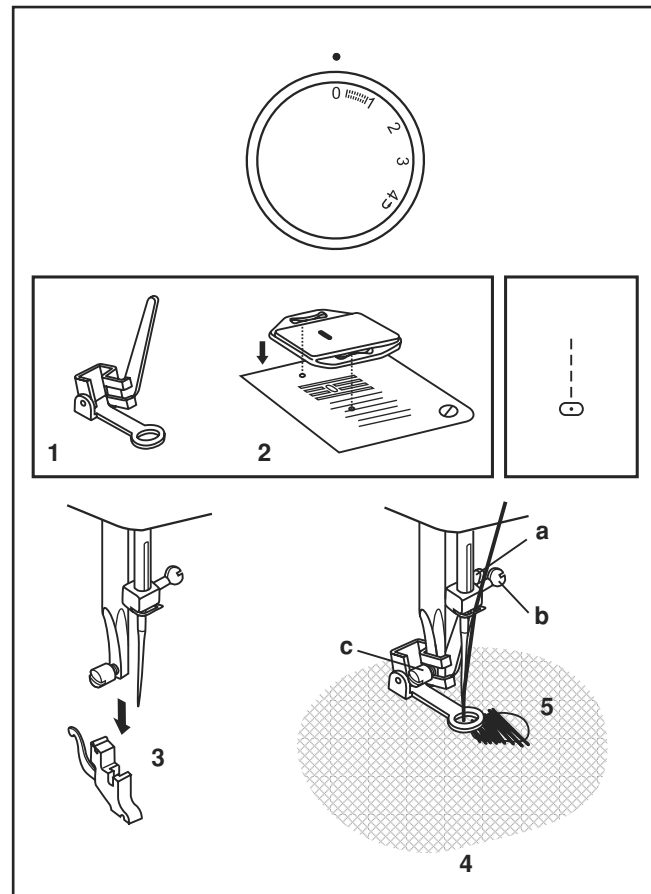
Látání volným pohybem se provádí bez použití podavače stroje.

Pohyb látkou ovládáte sami. Je proto nutné zkoordinovat rychlost šití a rychlost pohybu látkou.

Steh trikotový nebo entlovací:

Šijte rovným stehem. Použití látací patky (mimo základní příslušenství)

Vám usnadní vedení látky při šití křivek a smyček sešívajících dohromady vrstvy látky a vatování.



□ Ozdobné stehy

Nastavte stroj podle obrázku.

Nastavte délku stehu aby vyhovovala látce a použití.

Mušličkový steh (a)

Pro ozdobné okraje.

Vhodný pro okraje průsvitných, tenkých a pružných látek.

Větší steh by měl jít těsně přes okraj látky, aby vznikl mušličkový efekt.

Hradbový steh (b)

Řasení se šňůrkou nebo s gumou. Steh můžete použít pro pevné a silné látky.

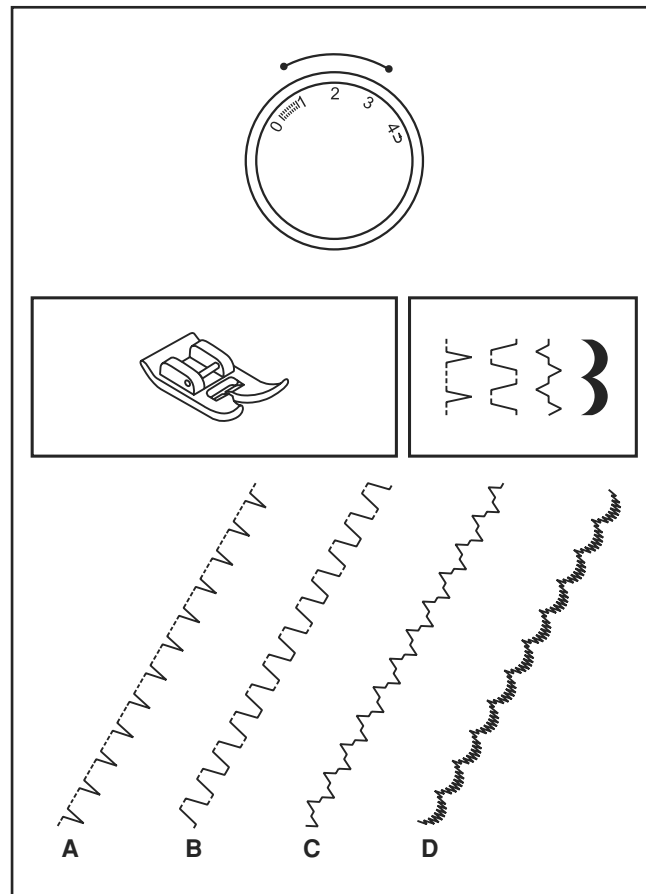
Můstkový steh (c)

Pro švy, prostírání a utěrky.

Ozdobný spojovací šev pro ažurový efekt. Řasení se šňůrkou nebo s gumou.

Měsíčkový steh (D)

Pro jemné okraje tenkých látek. Tento steh vypadá nejlépe při nastavení délky mezi „1“ a „2“.



CZ

□ Aplikace a aplikace slepým stehem

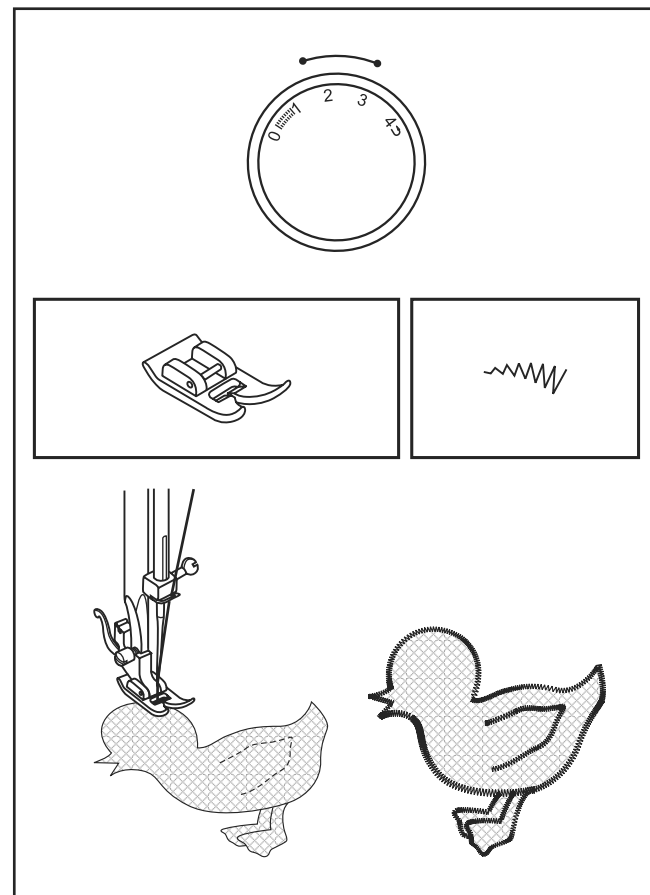
Položte aplikovanou látku na podkladovou. Použijte entlovací nebo slepý steh.

Nastavte jehlu tak, aby propichovala podkladovou látku těsně kolem okraje aplikace. Spusťte přítlačnou patku. Délku stehu nastavte mezi „1,5“ a „3“.

Začněte šít kolem okraje aplikace. Při otáčení v rozích a záhybech aplikace ponechte jehlu v látce, zdvihněte přítlačnou patku a látku pootočte.

Tip:

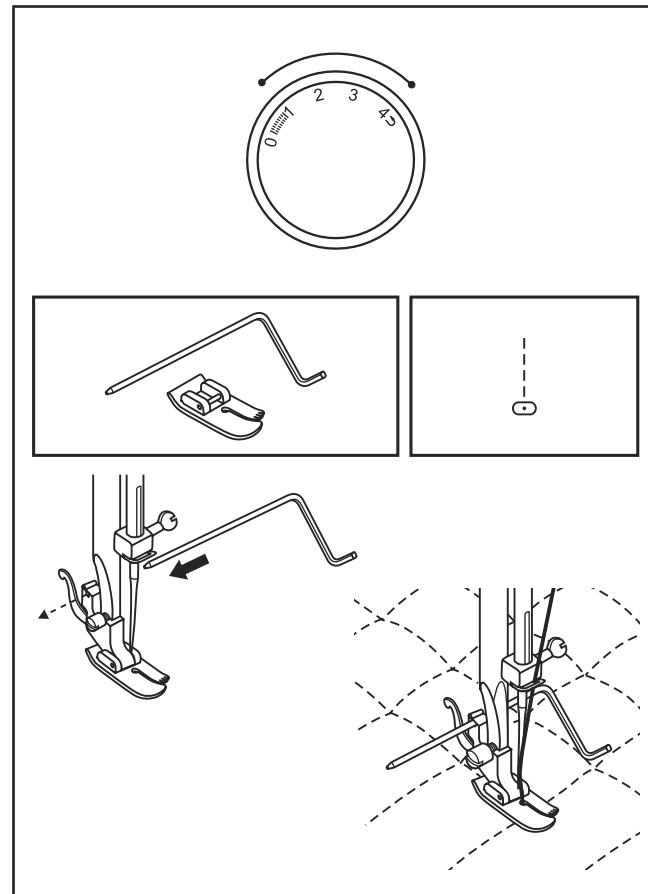
Používáte-li patku pro slepý steh (mimo základní příslušenství), nastavte okraj vodítka patky tak, aby seděl přímo pod okrajem aplikace. Vodítko si můžete upravit, aby vedlo dále nebo blíže k okraji aplikace, povolíte-li vroubkovaný šroubek vpravo na patce.



□ Quiltovací a prošívací funkce

● Quiltovací patka (pro patchwork) je zvláštní příslušenství a není součástí stroje. Touto patkou vytvoříte dokonalé $\frac{1}{4}$ palcové stehy.

Používá se pro patchwork k sešívání kousků látky. Quiltovací vodítko dodávané se strojem Vám pomůže dosáhnout dokonale rovnoběžných čar.



CZ

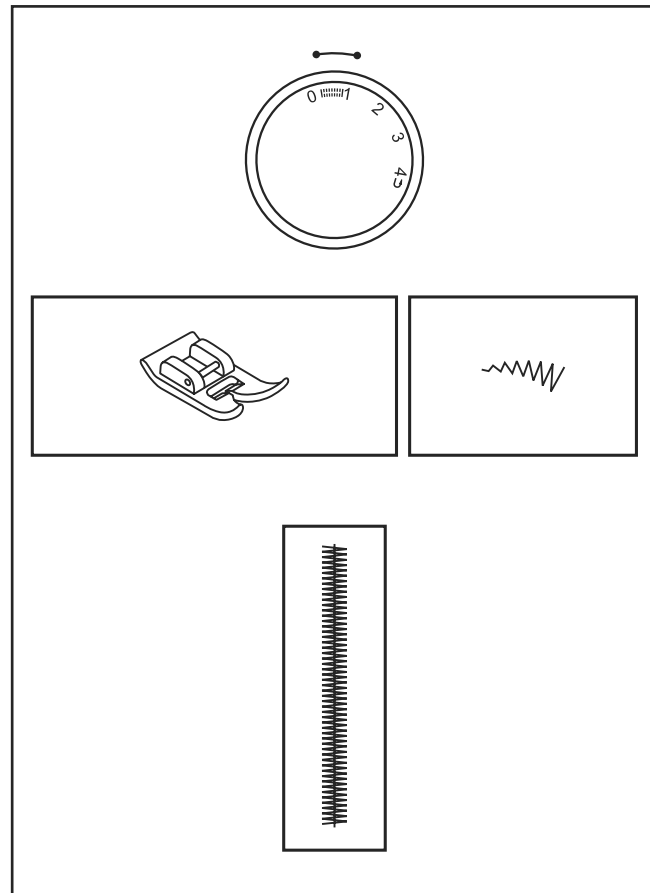
□ Opravy

Příprava stroje

- Stěh: trikotový entlovací
- Šířka stěhu: největší 4,5 mm
- Délka stěhu: malá (0,5 - 0,1)

Pokyny k šití

Položte kousek látky přímo pod trhlinu v látce. nastavte střed trhliny proti středu patky. Šijte přes, na začátku a na konci zpevněte šev zpětným stěhem.



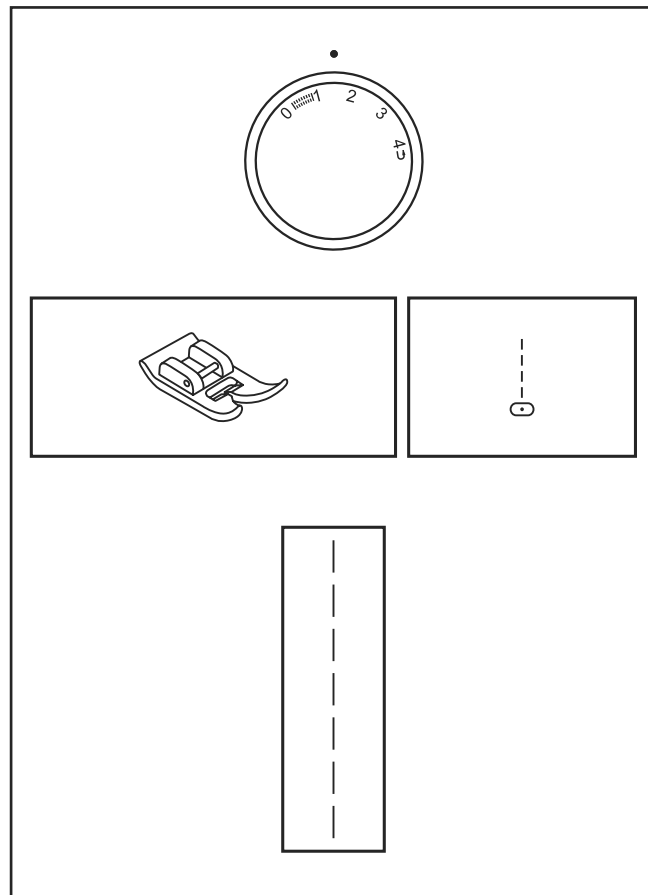
☐ Zpevňování švů

Příprava stroje:

- Steh: rovný
- Délka stehu: 1,5 (jemná)

Pokyny k šití:

Šití na místě se používá ke zpevnění křivek, např. prúramků, švů na pružných látkách a dalších místech, kde nemá docházet k natahování. Šijte podle okraje 6 mm od okraje stehu.



CZ

☐ Tradiční zámky

Příprava stroje:

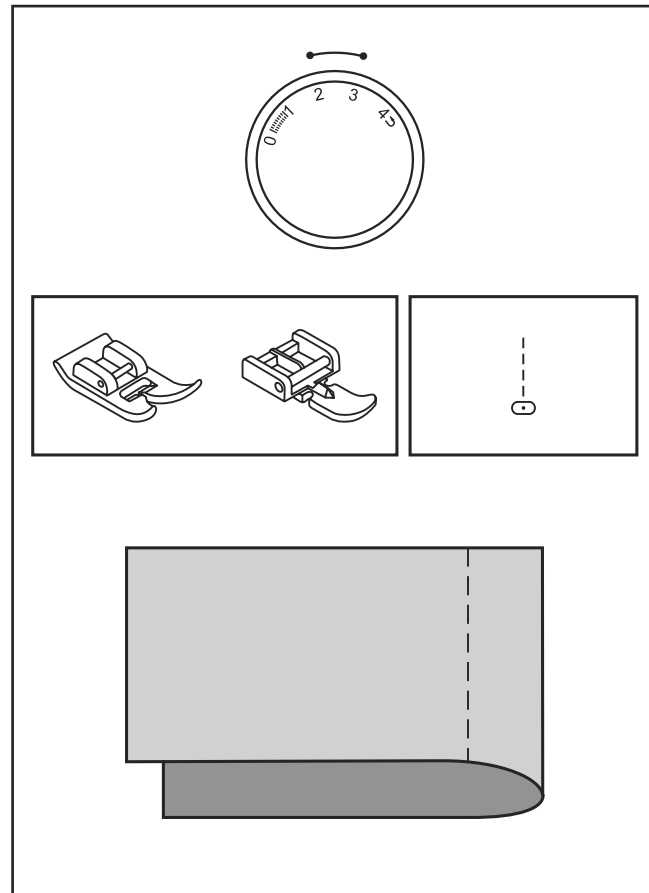
- Steh: rovný
- Délka stehu: 2- 3

Pokyny k šití:

K označení sámků na látce buďto vytáhněte nit z látky, nebo si udělejte značku křídou nebo značkovačem.

Přeložte lícové strany k sobě podle označení a sežehlete je. Šijte 3 mm od překladu.

Opakujte totéž rovnoběžně pro každý sámek. Nakonec sežehlete látku naplocho.



☐ Řasení

Příprava stroje:

- Steh: rovný
- Délka stehu: nejdelší
- Lehce povolte napětí horní niti.

Pokyny k šití:

Tuto techniku použijete k řasení pasu, rukávů atd.
Začněte několika stehy zpět 3 mm od okraje švu a ušijte požadovanou délku.

Po dokončení švu zdvihněte jehlu do nejvyšší polohy, zdvihněte přítlačnou patku a vytáhněte horní i spodní nit za patku.

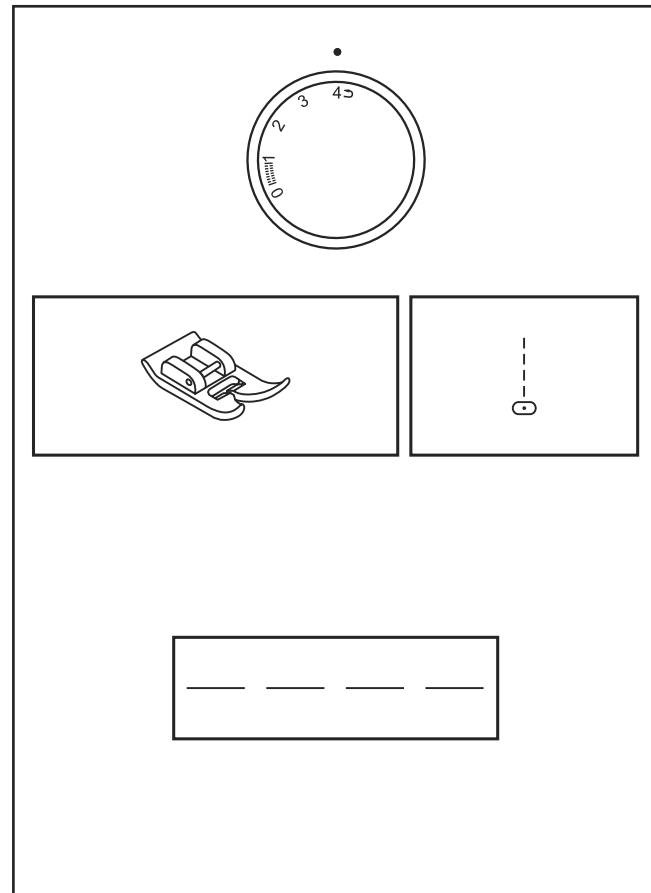
Odřízněte konce nití asi 15 cm od látky.

Opakujte tento postup asi 6 mm od první řady stehů.

Po ušití dvou řad stáhněte látku na požadovanou velikost vytažením spodních nití. Zapošijte konce švů.

Poznámka:

Nezapomeňte před dalším šitím vrátit zpět nastavení napětí.



CZ

□ Ploché vyšívání

Příprava stroje:

- Steh: entlovací
- Šířka stehu: různá (nastavte podle šířky šňůry)
- Délka stehu: různá

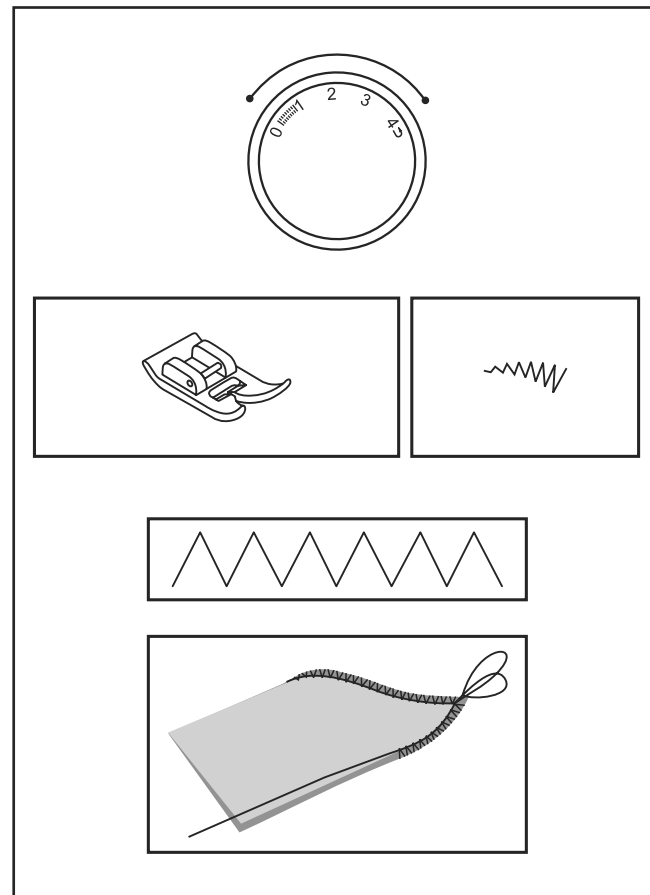
Pokyny k šití:

Ploché vyšívání je vlastně technika, kdy entlovacím stehem našíváte šňůrku.

Použijete ji jako ozdobu na bundy a jiné výrobky. Značkovačem si nakreslete vzor na látku.

Vložte šňůru do středového otvoru patky a šijte přes ni entlovacím stehem, aby se jehla zapichovala vpravo a vlevo vedle šňůry.

Při šití sledujte nakreslený vzor.



□ Údržba

Pozor:

Odpojte stroj od sítě vytažením vidlice ze zásuvky. Při čištění musí být stroj vždy vypnut ze zásuvky.

Sejmutí stehové desky:

Otáčením ručním kolem zdvihněte jehlu do nejvyšší polohy. Otevřete vyklopný přední kryt a šroubovákem odšroubujte stehovou desku (1).

Čištění podavače:

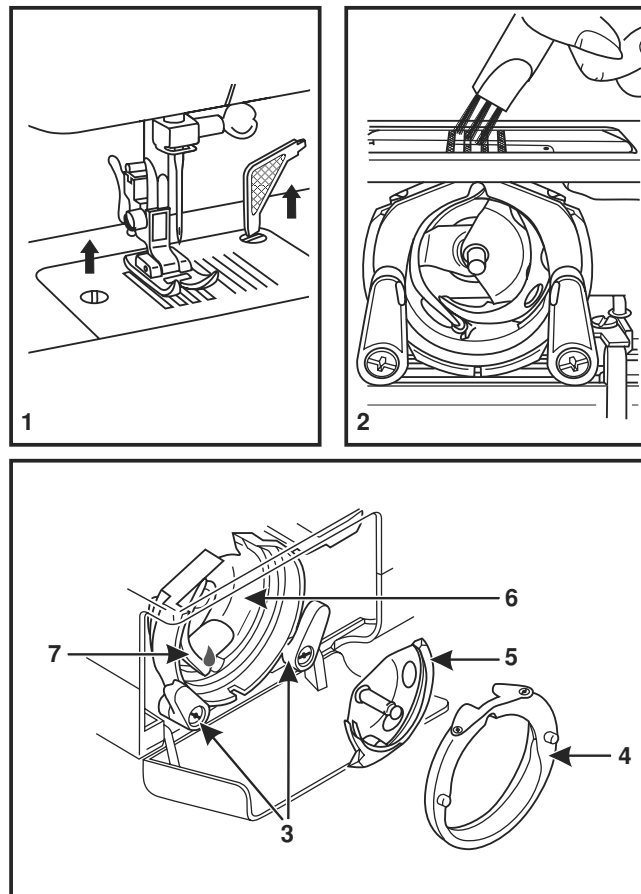
K vyčištění celého prostoru podavače použijte štěteček dodaný ke stroji (2).

Čištění a mazání chapače:

Vyjměte pouzdro se spodní nití. Vymáčkněte dvě páčky (3) přidržující chapač směrem ven. Vyjměte kryt dráhy chapače (4), chapač (5) a vše vyčistěte měkkým hadříkem. Kápněte do bodu (6) 1 - 2 kapky oleje na šicí stroje. Otočením ručním kolem otočte dráhu chapače do levé polohy. Vraťte chapač (5). Vraťte kryt dráhy chapače a zacvakněte zpět dvě páčky přidržující chapač. Vložte pouzdro spodní nití, cívku se spodní nití a přidělejte stehovou desku.

Důležité:

Pravidelně odstraňujte chlupy a nitě z látek. Váš stroj by měl být pravidelně zkontrolován v některém z našich servisních středisek.



CZ

☐ Odstraňování problémů

Problém	Příčina	Náprava
Trhá se horní nit	<ol style="list-style-type: none"> 1. Stroj není správně navlečen. 2. Příliš vysoké napětí niti. 3. Příliš silná nit vzhledem k jehle. 4. Jehla není správně nasazena. 5. Nit je namotána kolem držáku cívky. 6. Jehla je poškozená. 	<ol style="list-style-type: none"> 1. Navlečte stroj znovu. 2. Snižte napětí niti (nižší číslo). 3. Zvolte silnější jehlu. 4. Vyndejte jehlu a znovu ji nasadte (plochou stranou dozadu). 5. Sejměte cívku a natočte nit na cívku. 6. Vyměňte jehlu.
Trhá se spodní nit	<ol style="list-style-type: none"> 1. Špatně nasazené pouzdro cívky. 2. Špatně navlečená nit. 3. Příliš velké napnutí spodních nití. 	<ol style="list-style-type: none"> 1. Vyjměte a vraťte pouzdro cívky. Zkuste zatáhnout za nit, musí se lehce odvíjet. 2. Zkontrolujte cívku i pouzdro. 3. Povolte napětí spodní niti podle popisu.
Vynechávání stehů	<ol style="list-style-type: none"> 1. Jehla není správně nasazena. 2. Jehla je poškozená. 3. Špatná velikost nebo typ jehly. 4. Nesprávně nasazená patka. 	<ol style="list-style-type: none"> 1. Vyndejte jehlu a znovu ji nasadte (plochou stranou dozadu). 2. Vložte novou jehlu. 3. Vyberte jehlu odpovídající niti a látce. 4. Zkontrolujte patku a nasadte ji správně.
Láme se jehla	<ol style="list-style-type: none"> 1. Jehla je poškozená. 2. Jehla není správně nasazena. 3. Nevhodná velikost jehly vzhledem k látce. 4. Špatná patka 	<ol style="list-style-type: none"> 1. Vložte novou jehlu. 2. Vyndejte jehlu a znovu ji nasadte (plochou stranou dozadu). 3. Vyberte jehlu odpovídající niti a látce. 4. Vyberte správnou patku.
Volné stehy	<ol style="list-style-type: none"> 1. Stroj není správně navlečen. 2. Špatně navlečené pouzdro cívky. 3. Špatná kombinace jehla / látka / nit. 4. Špatné napětí niti. 	<ol style="list-style-type: none"> 1. Zkontrolujte navlečení. 2. Navlečte pouzdro spodní niti dle obrázku. 3. Vyberte jehlu odpovídající niti a látce. 4. Opravte napětí niti.
Stehy se shrnují nebo zamotávají	<ol style="list-style-type: none"> 1. Příliš silná jehla vzhledem k látce. 2. Nesprávně nastavená délka stehu. 3. Příliš vysoké napětí niti. 	<ol style="list-style-type: none"> 1. Vyberte tenčí jehlu. 2. Upravte délku stehu. 3. Povolte napětí niti.
Nestejně stehy, nerovnoměrný posuv	<ol style="list-style-type: none"> 1. Nekvalitní nit. 2. Špatně navlečené pouzdro cívky. 3. Tahali jste za látku. 	<ol style="list-style-type: none"> 1. Použijte kvalitnější nit. 2. Vyjměte pouzdro cívky, správně je navlečte a nasadte. 3. Netahajte při šití za látku, nechte ji posouvat podavačem.
Stroj je hlučný	<ol style="list-style-type: none"> 1. Stroj potřebuje namazat. 2. Na chapači nebo na jehlové tyči se nahromadily chlupy nebo olej. 3. Použit nekvalitní olej. 4. Poškozená jehla. 	<ol style="list-style-type: none"> 1. Namažte stroj dle popisu. 2. Vyčistěte chapač a podavač podle popisu. 3. Používejte pouze kvalitní olej pro šicí stroje. 4. Vyměňte jehlu.
Stroj se zasekává	Nit se zasekává v chapači.	Vytáhněte horní nit a vyndejte pouzdro spodní niti. Zatočte ručním kolem zpět a dopředu a odstraňte nit z dráhy chapače a namažte dle popisu.

Záruční list

SINGER®

CZ

Na výrobek - šicí stroj - se poskytně kupujícímu záruka po dobu 24 měsíců ode dne prodeje.

ZÁRUKA 5 LET

je společností SINGER poskytována na veškeré výrobní závady.

Na tento výrobek poskytuje Singer S.M.C. záruku po dobu 24 měsíců od data prodeje výrobku spotřebiteli. Záruka se vztahuje na vady způsobené chybou materiálu a chybou výroby. Reklamací je možné uplatnit na základě předložení reklamovaného výrobku a předložení dokladu o koupi, na kterém

je uvedeno typové označení výrobku a datum prodeje. Reklamací je možné uplatnit u prodejce u kterého byl výrobek zakoupen nebo v autorizovaném servise. Aktuální adresy autorizovaných servisů vám poskytne prodejce nebo jsou dostupné na internetové adrese“. <http://www.singer.cz/>

Jméno, adresa a telefon kupujícího

Adresa a podpis prodejce

Výrobní číslo

Datum prodeje

Záruční a pozáruční opravna:
M.Horákové 42, 170 00 Praha 7
tel.: 272 773 079
e-mail: servis@singer.cz

Reklamační řád na výrobek - šicí stroj

1) Prodávající odpovídá za vady, které má prodáváný výrobek při převzetí kupujícím, nebo které se vyskytnou po převzetí výrobku v záruční době.

2) Vadným plněním je plnění, jež nemá vlastnosti obvyklé, tj. vlastnosti standardní, v daném případě pak vlastnosti, které se u výrobku určeného pro domácí použití s ohledem na jeho povahu obecně předpokládají. Vadou se tedy pro účely uplatnění záruky rozumí prokázaná vada materiálu, případně chybné provedení dílu či sestavy; nikoliv však obvyklé vlastnosti výrobku určeného pro domácí použití, jež však případně neodpovídají subjektivním představám kupujících. Výrobky byly schváleny čs.státní zkušebnou podle zákona č.30/1968 Sb. o státním zkušebnictví ve znění jeho pozdějších změn. V souvislosti s výše uvedeným je kupující oprávněn si před převzetím výrobku jeho obvyklé vlastnosti ověřit a prodávající je povinen kupujícím umožnit toto ověření a vyzkoušení výrobku na svých vlastních materiálech, popř. nitích.

3) a) Záruka se vztahuje na všechny mechanické díly, na elektromotorickou a elektronickou část. Záruka se nevztahuje na ty části výrobku, jehož posláním je sebezničením zabránit zničení či poškození výrobku v důsledku jeho přílišného nepřiměřeného namáhání, jakož ani na ty části, které podléhají rychlému obvyklému opotřebení, jakými jsou žárovky, jehly, pouzdra cívky, chapače, nože, cívky. Záruka se dále nevztahuje na vady způsobené nepřiměřeným zacházením s výrobkem, používáním výrobku v nesouladu s návodem na obsluhu, či provedením neodborných zásahů na výrobku kupujícím nebo jinou neoprávněnou osobou.

b) Záruka se vztahuje pouze na smluvený účel užívání, jímž je určení výrobku výhradně pro užití v domácnosti. Pro spotřebitele je závazný pouze návod v českém jazyce vydaný firmou Singer S.M.C. a výrobek musí být používán podle něho.

c) Záruka se vztahuje pouze na kupujícího; práva ze záruky tedy nepřecházejí v případě dalšího převodu výrobku na třetí osoby.

4) Záruční doba činí 24 měsíců a počíná běžet ode dne převzetí výrobku kupujícím při prodeji vyznačeného v záručním listě; kupující je povinen převzít výrobek při prodeji.

5) a) Z důvodu odpovědnosti za vady může kupující uplatnit tyto nároky, jde-li o vadu odstranitelnou:

- právo na bezplatné, včasné a řádné odstranění vady bez zbytečného odkladu.
- právo na výměnu věci nebo týká-li se vada jen součásti věci na výměnu této součásti, nebyla-li věc ještě použita, tj. nejsou-li ve vlastnostech věci žádné známky opotřebení ani toho, že byla uvedena do provozu.
- právo na výměnu věci nebo odstoupení od smlouvy, jestliže nemůže pro opětovné vyskytnutí vady po opravě nebo pro větší počet vad věc řádně užívat. Jde-li o vadu neodstranitelnou, která brání tomu, aby věc mohla být řádně užívána, má kupující právo na výměnu věci nebo odstoupení od smlouvy; v jiných vad neodstranitelných pak pouze na přiměřenou slevu z věci.

b) Doba od úspěšného uplatnění práva z odpovědnosti za vady až do doby, kdy při kupující po skončení opravy povinen výrobek převzít, se do záruční doby nepočítá; prodávající je povinen kupujícímu vydat potvrzení o tom, kdy své právo uplatnil, jakož i o provedení opravy a o době jejího trvání.

6) a) Nárok na opravu v záruce uplatní zákazník u záručního servisu, jehož adresa je vyznačena v záručním listě. Bezplatnou opravu v záruční době provede po předložení správně a úplně vyplněného záručního listu odborná opravna servisní sítě. Reklamovaný výrobek musí být řádně vycištěn. Převzetí znečištěného výrobku může prodejce nebo autorizovaný servis odmítnout. Aby se zabránilo poškození výrobku při jeho přepravě, reklamovaný výrobek musí být náležitě zabalen (v originálním obalu).

b) Pokud bude při opravě zjištěno, že se na závadu záruka nevztahuje, uhradí náklady na takovou opravu kupující.

c) Prodávající je povinen při prodeji vyplnit v záručním listě všechny údaje nesmazatelným a čitelným způsobem. Neúplný záruční list nebo list neoprávněně měněný a přepisovaný v původních údajích je neplatný, což je opravná povinnost při zjištění těchto skutečností, v něm vyznačit.

d) Kupující je povinen uschovat ve vlastním zájmu vedle záručního listu a stvrzenky o koupi též obal a kopie opravních listů, na nichž servisní opravna potvrzuje provedení záruční opravy. Tyto kopie jsou průkazem práva kupujícího podle písm. b) odst. 5 tohoto reklamačního řádu. Pro poskytnutí maximálně kvalitního záručního a pozáručního servisu si uchovejte doklad o koupi po dobu 5 let od zakoupení výrobku.