

# Avvertenze

- Používat spotřebič pouze způsobem, který je popsán v tomto návodu k použití. Následující instrukce nemohou obsáhnout jakékoliv možné situace a podmínky, ke kterým může dojít. V každém případě je třeba při instalaci, provozování a uskladnění kteréhokoliv elektrospotřebiče postupovat s rozvahou.
- Tento spotřebič byl vyroben pro klimatizování prostorů v domácnosti a nesmí být používán k jiným účelům.
- Jakákoliv úprava či změna ve vlastnostech spotřebiče je nebezpečná.
- Spotřebič smí být instalován v souladu s platnými státními předpisy, které se týkají elektrických rozvodů.
- Pro případné opravy je třeba kontaktovat výhradně autorizovaná servisní střediska výrobce. Opravy provedené nekompetentní osobou mohou být nebezpečné.
- Tento spotřebič smí provozovat pouze dospělé osoby.
- Používání tohoto spotřebiče by nemělo být dovoleno nepovolaným osobám (a dětem) které nemají dostatečné psychické schopnosti, pokud nejsou vhodným způsobem sledovány osobou, která je zodpovědná za jejich zdraví. Děti musejí být pod dozorem, zabezpečit, aby nepoužívaly spotřebič ke hrám.
- Spotřebič zapojujte pouze do zásuvky opatřené výkonným uzemněním. Nechejte zkontrolovat elektrické rozvody kvalifikovaným elektrikářem.
- Nedoporučujeme používat k napájení elektrickým proudem prodlužovací šňůry.
- Před zahájením jakéhokoliv čištění nebo údržby je třeba vytáhnout zástrčku ze zásuvky pro přívod elektrického proudu.
- Nepřemísťovat spotřebič taháním za přívodní šňůru.
- Neinstalovat spotřebič v místnostech, kde může vzduch obsahovat plyn, olej, síru anebo v blízkosti zdroje tepla.
- Udržovat spotřebič v bezpečné vzdálenosti od hořlavých předmětů (alkohol apod.) anebo od nádob pod tlakem.
- Nepokládat na spotřebič těžké anebo horké předměty.
- Alespoň jedenkrát týdně vyčistit vzduchový filtr.
- Zamezit v blízkosti klimatizátoru provozu přístrojů, které produkují horko.
- Při přepravě musí být spotřebič ve svislé poloze anebo položený na bok. Před prováděním přepravy je třeba odstranit ze spotřebiče veškerou vodu která je uvnitř. Po provedení přepravy vyčkat alespoň hodinu před novým uvedením do provozu.
- Při uskladnění neuzavírat spotřebič plastovými sáčky.
- Materiály, které jsou použity pro balení spotřebiče jsou určeny k recyklaci. Z těchto důvodů doporučujeme odložit je do speciálních kontejnerů určených pro tříděný odpad.
- Po ukončení životnosti spotřebiče je třeba odevzdat jej do jedné ze specializovaných sběrů.
- V případě, že dojde k poškození přívodní šňůry, smí její výměnu provádět pouze odborníci ze servisních středisek autorizovaných výrobním závodem anebo přímo výrobcem.

## **SPECIFICKÁ UPOZORNĚNÍ PRO SPOTŘEBIČE S POUŽITÝM CHLADÍCÍM PLYNEM R410A \***

R410A je chladicí plyn, který respektuje předpisy EU o ochraně životního prostředí. Doporučujeme neprovádět otvory do chladicího okruhu spotřebiče.

**INFORMACE K OCHRANĚ ŽIVOTNÍHO PROSTŘEDÍ:** Tato jednotka obsahuje plyn s příměsí fluoru se skleníkovým efektem, který podléhá opatření na základě protokolu v Kyoto. Úkony pro údržbu a sešrotování smí provádět pouze kvalifikované osoby (R410A, GWP=1975).

*\* Zkontrolovat na štítku s údaji jaký typ chladicího plynu je použit ve vašem spotřebiči.*

## **POPIS**

**1** výstupní mřížka vzduchu

**2** ovládací panel

**3** kolečka

**4** rukojeť

**5** Filtr

**6** mřížka pro nasávání vzduchu odpařovače

**7** místo pro hadici k odvádění vzduchu

**8** mřížka pro nasávání vzduchu kondenzátoru

**9** přívodní šňůra

**10** vypouštěcí zátku pro drenáž

**11** příruba pro stěnu

**12** příruba se zátkou

**13** adaptér pro hadici (2 kusy)

**14** příslušenství pro montáž na stěnu

**15** ýstup pro okno

**16** dálkové ovládání (Pouze u některých modelů)

# Příprava pro používání

## ELEKTRICKÉ PŘIPOJENÍ

Před připojením zástrčky do zásuvky elektrického proudu ověřit zda:

- napětí v síti odpovídá hodnotě označené na štítku s údaji umístěném na zadní straně spotřebiče;
- zásuvka a přívodní zdroj elektrického proudu mají odpovídající potřebné dimenzování pro požadovanou zátěž;
- zásuvka je vhodná pro typ zástrčky, v opačném případě nechat provést výměnu této zásuvky;
- zásuvka má napojení na výkonné uzemnění. **Výrobce nenese žádnou zodpovědnost v případě, že nejsou respektovány tato protiužazová opatření.**

Výměnu přívodní šňůry smí provádět pouze odborně vyškolený technický personál.

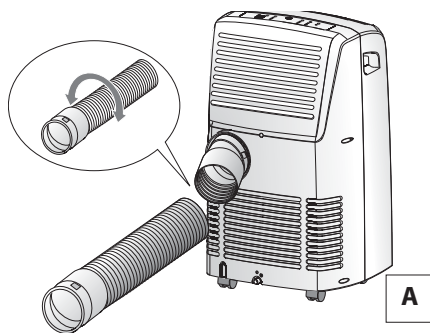
Následující instrukce jsou nezbytné k optimálnímu nastavení chodu vašeho klimatizátoru.

**Při používání spotřebiče je třeba dbát na to, aby v místě nasávání a odvodu vzduchu nebyly překážky.**

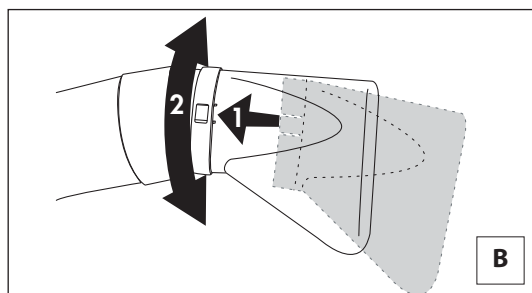
## KLIMATIZACE BEZ PROVEDENÍ INSTALACE

Pomocí několika jednoduchých úkonů je váš klimatizátor připraven poskytnout vám příjemné ovzduší:

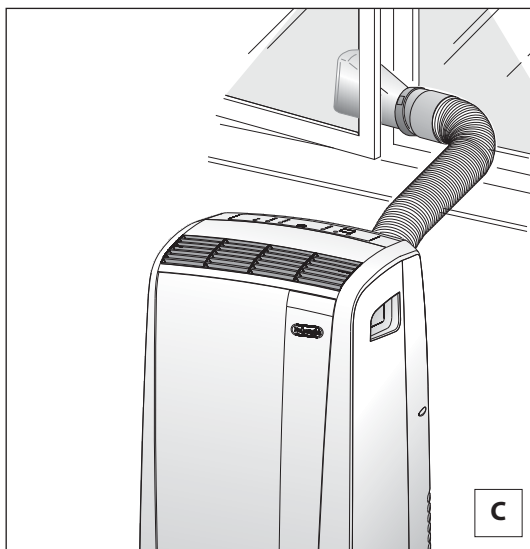
- Přišroubujte adaptér pro hadici **13** na konci hadice k odvádění vzduchu **12**.
- Zaveďte další adaptér **13** do vhodného místa pro hadici k odvádění vzduchu **7** nacházející se v zadní části spotřebiče (viz obr. A).
- Přišroubujte konec hadice bez adaptéru k adaptéru, který byl předtím zaveden do spotřebiče (viz obr. A).



- Zaveďte výstup pro okno **15** na hadici k odvádění vzduchu **12** jak je uvedeno na obr. B.
- Klimatizátor umístěte blízko okna nebo okenních dveří.
- Zkontrolujte, zda nejsou překážky na hadici pro výstup vzduchu.



- Lehce pootvřete okno nebo okenní dveře a ústí **15** umístěte způsobem znázorněným na obrázku C.



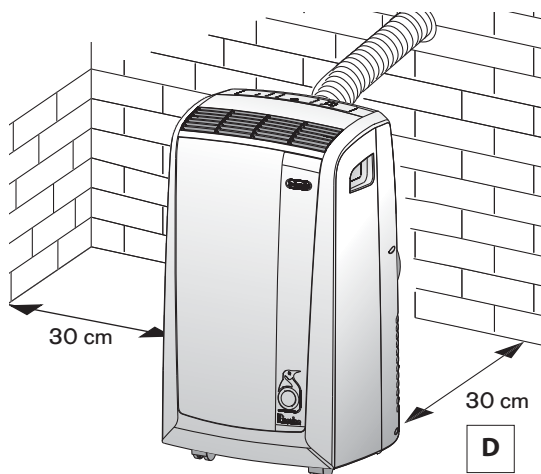
Délku hadice a její zakřivení omezte na minimum tak, aby nedošlo k zaškrcení hadice.

CZ

# Příprava k použití

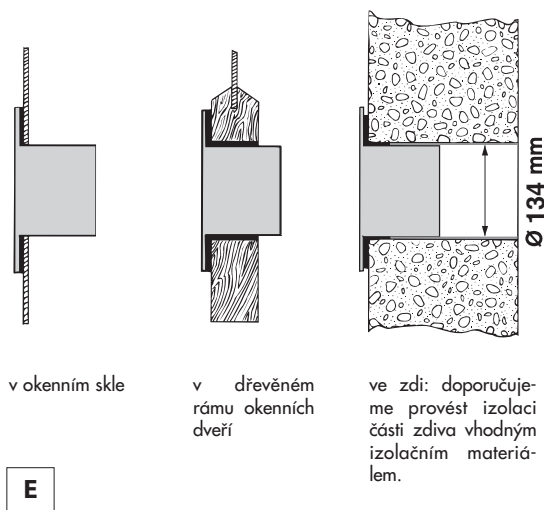
## KLIMATIZACE S INSTALACÍ

Pokud se rozhodnete, je možné instalovat váš spotřebič rovněž i částečně trvalým způsobem (Obr. D).



V takovém případě je třeba:

- V okenním skle nebo ve venkovní stěně nechat udělat otvor (Ø 134 mm.).  
Dodržet předepsanou výšku a rozměry pro otvor které jsou uvedeny na obrázku E.



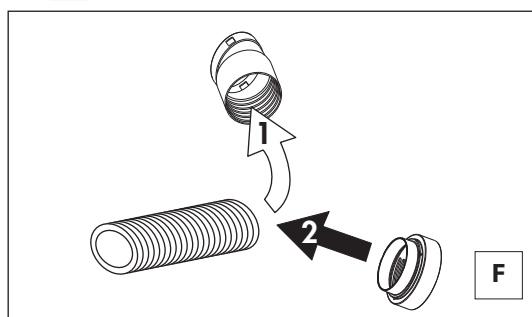
v okenním skle

v dřevěném rámu okenních dveří

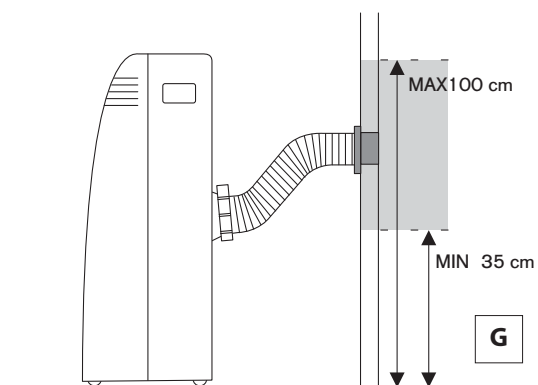
ve zdi: doporučujeme provést izolaci částí zdiva vhodným izolačním materiálem.

Délku hadice a její zakřivení omezte na minimum tak, aby nedošlo k zaškrnutí hadice

- zhotovený otvor upevněte přírubu 11 která je součástí příslušenství.
- Zaveďte adaptér 13 do vhodného místa pro hadici k odvádění vzduchu 7 nacházející se v zadní části spotřebiče (viz obr. A).
- Přešroubujte příslušenství pro montáž na stěnu 14 k hadici k odvádění vzduchu anebo je-li to nutné, vyjměte adaptér 13 z hadice k odvádění vzduchu 12 tak, že ho odšroubujete a na jeho místo dáte terminál pro montáž na stěnu 14 (obr. F).



- Konec hadice 12 upevněte do příruby 11 jak znázorněno na obr. G.



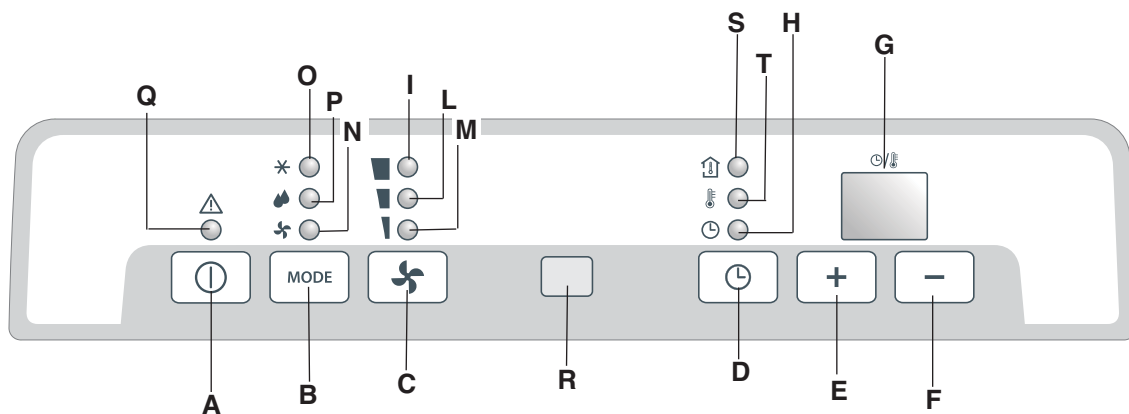
Pokaždé, když hadice 12 není zasunuta do otvoru, je možné otvor uzavřít pomocí zátky pro přírubu 11.

### POZNÁMKA.

Při provádění částečně trvalé instalace doporučujeme nechat lehce pootevřené dveře (stačí pouze 1 cm) tak, aby byla zaručena výměna vzduchu.

# Ovládací panel

## OVLÁDACÍ PANEL



## POPIS OVLÁDACÍHO PANELU

- A Tlačítko ON/OFF (zapnuto/vypnuto)
- B Tlačítko pro volbu funkcí **MODE**  
Klimatizování, odvlhčování, ventilace.
- C Tlačítko pro volbu rychlosti ventilace (**MAX/MED/MIN**)
- D Tlačítko časovač
- E Tlačítko pro zvýšení teploty/ času naprogramovaného chodu
- F Tlačítko pro snížení teploty/ času naprogramovaného chodu
- G Displej Zobrazuje hodnoty nastavené teploty, teplotu prostředí a čas pro naprogramovaný chod
- H Světelná kontrolka časovač v chodu
- I/L/M Světelné kontrolky rychlost ventilátoru
- N Světelná kontrolka pro chod ventilátoru
- O Světelná kontrolka pro chod klimatizace
- P Světelná kontrolka pro chod odvlhčování
- Q Světelná kontrolka porucha
- R Přijímač signálu dálkového ovládání
- S Kontrolka: zobrazuje teplotu prostředí
- T Kontrolka: zobrazuje nastavenou teplotu

✓ Nikdy nevypínat klimatizátor přímým vytažením zástrčky ze zásuvky el. proudu, k vypnutí je třeba používat tlačítko (A) a před vytažením zástrčky počkat několik minut. Pouze tak může spotřebič vykonávat kontroly pro ověření stavu svého chodu.

CZ

# Chod

## ZAPNUTÍ SPOTŘEBÍŠE

Zástrčku přívodní šňůry zasunout do zásuvky.

Nyní stisknout tlačítko **ON/OFF (A)** (při zapnutém klimatizátoru se rozběhne na poslední funkci nastavenou před vypnutím).

Displej zobrazuje teplotu v prostředí.

Stisknout tlačítko **MODE (B)** až dokud se neobjeví kontrolka pro požadovanou funkci, to znamená:

Kontrolka **(N)**: chod na ventilaci

Kontrolka **(O)**: chod na klimatizaci

Kontrolka **(P)**: funkce na odvlhčení

## CHOD NA KLIMATIZACI

Tento způsob je ideální v období parného horka, kdy je potřeba ochladit a odvlhčit vzduch .

Displej standardně zobrazuje teplotu prostředí.

Je zapnutá žárovka kontrolky **(S)**.

Pro nastavení požadované teploty stisknete tlačítka **+** (**E**) nebo **-** (**F**), dokud se na displeji nezobrazí teplota, která má být dosažena. (Pro přepínání ze stupňů °F na stupně °C či naopak nechte několik vteřin stisknutá obě tlačítka **E** a **F**).

Kontrolka **(T)** se rozsvítí a kontrolka **(S)** zhasne.

Po uplynutí 15 vteřin od nastavení teploty displej opět zobrazí teplotu prostředí.

Kontrolka **(S)** se opět rozsvítí

Seřízení teploty je možné pouze v režimu klimatizace.

Nyní nastavit rychlost ventilátoru stisknutím tlačítka **FAN (C)** , až do rozsvícení kontrolky která zobrazuje požadovanou rychlost, to znamená:

**MAX:** pokud chcete dosáhnout maximálního výkonu klimatizátoru a co nejrychleji požadované teploty

**MED:** pokud chcete dosáhnout omezení hlučnosti při zachování dobré úrovně komfortu.

**MIN:** pokud chcete dosáhnout minimální hlučnosti

*Doporučená teplota v prostředí v letním období se pohybuje mezi 24 a 27°C. Není vhodné nastavit teploty výrazně nižší než je venkovní teplota.*

# Chod

## FUNKCE VENTILACE

Nastavit rychlost ventilátoru stisknutím tlačítka **(C)**, jako u chodu na klimatizaci.

Čím je rychlost vyšší, tím větší je množství filtrovaného vzduchu; naopak při volbě rychlosti **"MIN"**, je množství filtrovaného vzduchu nižší, ale hlučnost je malá.

## FUNKCE ODVLHŠOVÁNÍ

Tato funkce je ideální pro snížení vlhkosti obsažené ve vzduchu (v přechodných ročních obdobích, ve vlhkých místnostech, v období dešťů apod).

Při navolení funkce odvlhčování se rozsvítí kontrolka **(P)**.

Současně se rozsvítí kontrolka ventilátoru **"MIN"** **(M)**. Při tomto způsobu chodu není možné provádět volbu jiné rychlosti.

Poznámka: Připomínáme, abyste hadici k odvádění vzduchu nainstalovali podle údajů v kapitole: „Příprava pro používání“.

## PROGRAMOVÁNÍ ČASOVAŠE

Časovač umožňuje odsunout čas pro zapnutí či vypnutí na pozdější dobu; tento úkon zabrání plýtvání elektrickou energií a umožní optimální spouštění spotřebiče.

### Způsob nastavení zpoždění pro zapínání

- Zástrčku zasunout do zásuvky el. proudu a zapnout spotřebič stisknutím tlačítka **ON/OFF (A)**; nyní zvolit požadovanou funkci a nastavit ostatní parametry (teplota, rychlost ventilace atd.).
- Nyní opět stisknout tlačítko **ON/OFF (A)**: spotřebič bude uveden do stavu klidu- Stand by.
- Stisknout tlačítko časovač **(D)**: světelná kontrolka časovače ve funkci **(H)** bliká.
- Pomocí tlačítek **“+” (E)** nebo **“-” (F)** nastavit počet hodin, po kterých se má spotřebič uvést do chodu.

Zvyšování nebo snižování hodnoty postupuje po jedné hodině při každém stisknutí.

Světelná kontrolka **(H)** na displeji bliká až do doby naprogramovaného uvedení do chodu.

Časové rozpětí pro nastavení uvedení do chodu je 12 hodin.

Pro zrušení naprogramování časovače je třeba opět stisknout tlačítko časovač **(D)**.

Světelná kontrolka **(H)** přestane blikat.

### Způsob nastavení zpoždění pro vypínání

- Nastavení zpoždění pro vypnutí je možné při kterémkoliv způsobu chodu „klimatizace/ventilace/odvlhčování.“
- Stisknout tlačítko časovač **(D)**: světelná kontrolka časovače ve funkci **(H)** bliká.
- Pomocí tlačítek **“+” (E)** nebo **“-” (F)** nastavit počet hodin, po kterých se má spotřebič uvést vypnout. Zvyšování nebo snižování hodnoty postupuje po jedné hodině při každém stisknutí.

Světelná kontrolka **(H)** Na displeji bliká až do doby naprogramovaného vypnutí.

V určeném čase se klimatizátor vypne a zůstane v klidové poloze stand by.

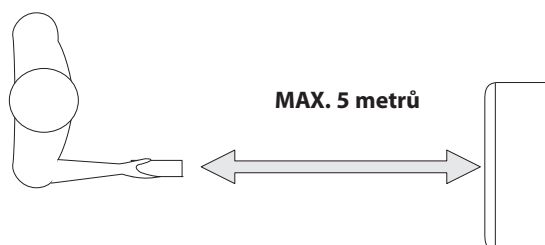
Pro zrušení naprogramování časovače je třeba opět stisknout tlačítko časovače **(D)**.

Světelná kontrolka **(H)** přestane blikat.

# Chod při použití dálkového ovládání (Pouze u některých modelů)

## MODELY S DÁLKOVÝM OVLÁDÁNÍM

- Otočit dálkové ovládání ve směru příjmu signálu který je na spotřebiči. Maximální vzdálenost je cca 5 metrů (nejsou-li přítomny překážky mezi dálkovým ovládáním a přijímačem).
- Dálkové ovládání je třeba používat s náležitou opatrností a respektem: nenechat je spadnout, nenechávat je v dosahu přímých slunečních paprsků a v blízkosti přímých tepelných zdrojů.



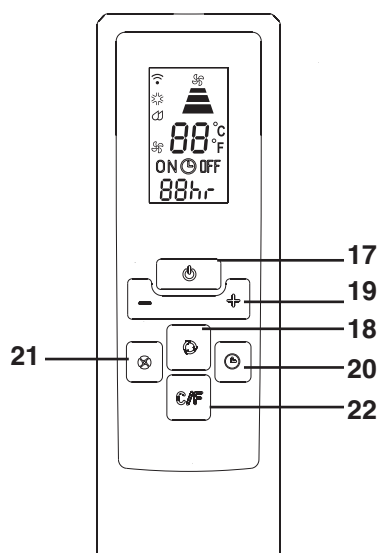
## POPIS DÁLKOVÉHO OVLÁDÁNÍ

- 17) Tlačítko "ON/OFF"
- 18) Tlačítko "MODE"
- 19) Tlačítko zvyšování/snižování teploty/naprogramovaný provoz
- 20) Tlačítko "TIMER".
- 21) Tlačítko pro volbu rychlosti otáčení ventilátoru (MAX/MED/MIN).
- 22) Tlačítko přepínání mezi °F/°C

## Výměna baterií

- Odstranit kryt na zadní straně dálkového ovládání;
- Provést výměnu vybitých baterií za dvě baterie LR03 "AAA" 1,5V dbát na správnou polohu pólů (viz. návod uvnitř prostoru pro baterie);
- Nasadit kryt na původní místo.

Každé použité baterie musí být zlikvidovány podle platných předpisů, vzhledem k tomu, že jsou zdrojem znečištění ovzduší. Současně nepoužívejte alkalické, standardní (zinko-uhlíkové) nebo dobíjecí baterie (nikl-kadmiové). Nevhazuje baterie do ohně, vzhledem k tomu, že by mohly explodovat či uvolnit nebezpečné kapaliny.



## ZAPNUTÍ SPOTŘEBIŠE

Zástrčku zasunout do zásuvky el. proudu.

Stisknout tlačítko **ON/OFF** (17) na dálkovém ovládání (při zapnutí se klimatizátor rozběhne podle posledního provedeného nastavení před jeho vypnutím.).

Stisknout tlačítko **MODE** (18) pro volbu požadované funkce:

**KLIMATIZACE (COOLING)**

**ODVLHČOVÁNÍ (DEUMIDIFYING)**

**POUZE VENTILÁTOR (FAN ONLY)**

Na ovládacím panelu se rozsvítí světelná kontrolka příslušné zvolené funkce.

Pro bližší informace k provedení nastavení časovače pro funkce klimatizace/odvlhčování/pouze ventilátor je třeba postupovat podle návodu v odstavci na str.162-163

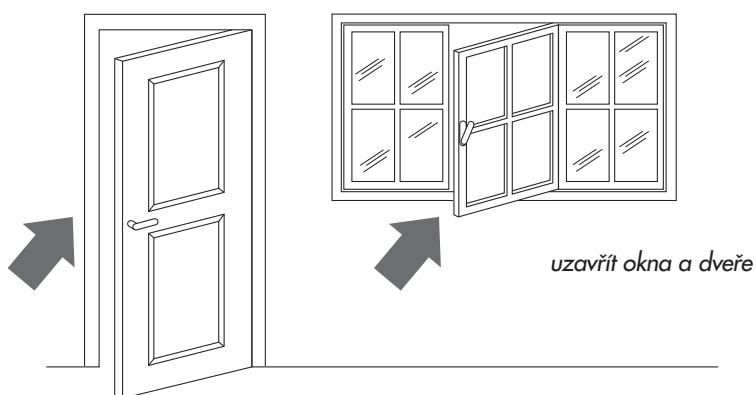
# Doporučení

Uvádíme některá upozornění která napomáhají k udržení optimálnímu výkonu klimatizátoru:

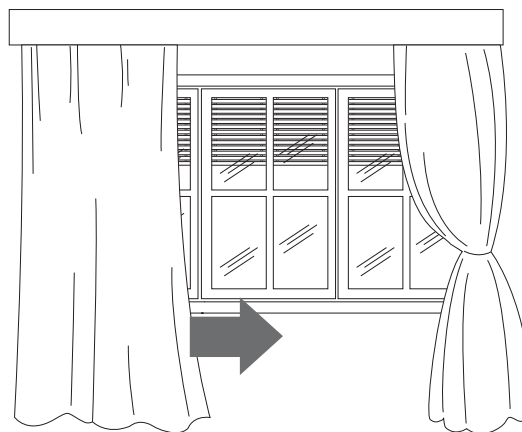
- v místnosti se spuštěnou klimatizací zavřít okna a dveře.

Jedinou výjimkou je případ instalace v otvoru ve zdi. V tomto případě doporučujeme ponechat pootevřené okno či dveře tak, aby byla umožněna vhodná výměna vzduchu.

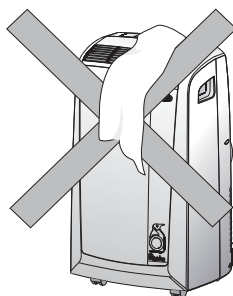
- Nepoužívat v prostředí s nadměrnou vlhkostí (jako např. prádelny).
- Nepoužívat spotřebič na otevřeném prostranství.



- Chránit místnost před dosahem přímých slunečních paprsků zatažením závěsů a rolet anebo částečným stažením žaluzií, takto je dosaženo maximální úspory energie;
- Nepokládat na klimatizátor předměty;
- Zamezit překážkám na vstupu **6** a na výstupu **1** vzduchu;
- Zkontrolovat, zda se v místnosti nenacházejí tepelné zdroje.



zatahnout žaluzie anebo zatahnout závěsy



nezakrývat

- Zkontrolovat zda je klimatizátor umístěný na podlaze "v rovině".

CZ



# Čištění

Před započítím jakéhokoliv čištění či údržby je třeba spotřebič vypnout stisknutím tlačítka ON/OFF (A) a u modelů s dálkovým ovládním stisknout tlačítko ON/OFF [17], pak pokaždé vytáhnout zástrčku ze zásuvky el. proudu.

## ČIŠTĚNÍ VNĚJŠÍ SKŘÍŇE

Doporučujeme provádět čištění spotřebiče pomocí navlhčeného hadříku a poté jej utřít suchou utěrkou. Z bezpečnostních důvodů není možné umývat klimatizátor vodou.

## Bezpečnostní opatření

Nikdy nepoužívat k čištění alkohol, benzín nebo čistící ředidla. Nikdy nepostříkavat tekutinou pro hubení hmyzu apod.

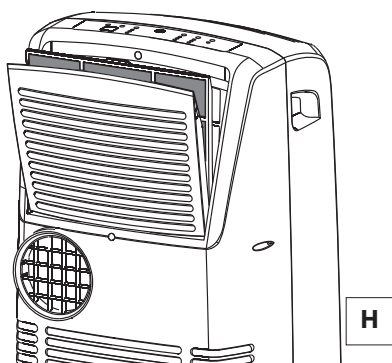
## ČIŠTĚNÍ VZDUCHOVÝCH FILTRŮ.

K zachování stálého výkonu vašeho klimatizátoru doporučujeme provádět čištění filtru na zachycování prachu po každém týdnu provozu.

Filtr se nachází pod mřížkou pro nasávání, filtr je v ní zasunutý.

Proto je třeba k provedení čištění:

Vytáhnout filtr způsobem znázorněným na obrázku H.



K odstranění prachu, který se usadil na filtru je třeba použít vysavač.

Pokud je filtr nadměrně znečištěný, je třeba ponořit jej do teplé vody a několikrát jej propláchnout.

Teplota vody nesmí být vyšší než i 40° C.

Po vyprání je třeba nechat filtr vyschnout .

Umístit filtr zpět na původní místo.

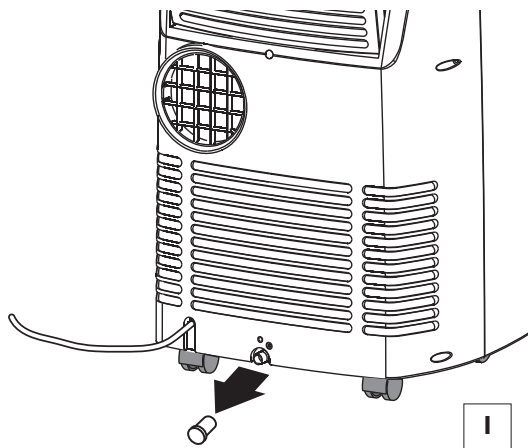
## KONTROLA PŘED ZAHÁJENÍM SEZONY

Zkontrolovat zda je přívodní šňůra a zástrčka v neporušeném stavu a zkontrolovat výkonnost uzemnění.

Řídit se přesně podle pokynů pro instalaci.

## KONTROLA PO UKONČENÍ SEZONY

Pro dokonalé vypuštění vody z vnitřního okruhu je třeba odstranit zátku na drenážní výpusti, která se nachází na zadní straně spotřebiče, nechat vytéct všechnu nahromaděnou vodu, která je ve vaničce (obr. I). Po dokončení vypouštění umístíte zátku na původní místo.



# Pokud se objeví závady v chodu...

ZÁVADY	ZÁVADY	ODSTRANŮNÍ
<b>Klimatizátor se nezapne</b>	<ul style="list-style-type: none"> <li>výpadek el. proudu</li> <li>zástrčka není zasunuta v zásuvce</li> <li>Došlo k zásahu bezpečnostní pojistky</li> </ul>	<ul style="list-style-type: none"> <li>vyčkat</li> <li>zasunout zástrčku do zásuvky</li> <li>Kontaktovat vaše servisní středisko</li> </ul>
<b>Klimatizátor běží pouze krátkou dobu</b>	<ul style="list-style-type: none"> <li>hadice pro výstup vzduchu je zaškracená</li> <li>hadice pro výstup vzduchu je ucpaná</li> <li>na hadici pro výstup vzduchu jsou přehyby</li> </ul>	<ul style="list-style-type: none"> <li>umístit výstupní hadici správným způsobem.</li> <li>zkontrolovat, zda nejsou překážky, které znemožňují odvádění navenek.</li> <li>odstranit přehyby</li> </ul>
<b>Klimatizátor je v chodu ale neochlazuje místnost.</b>	<ul style="list-style-type: none"> <li>otevřené okno</li> <li>v místnosti je zapnutý nějaký zdroj tepla (hořák, lampa atd.)</li> <li>výstupní hadice vzduchu vyklouzla ze svého místa</li> <li>vzduchový filtr je ucpaný</li> <li>Klimatizátor nemá vhodnou kapacitu vzhledem k rozměrům místnosti</li> </ul>	<ul style="list-style-type: none"> <li>uzavřít okna</li> <li>odstranit zdroje tepla</li> <li>nasadit hadici na její místo</li> <li>vyčistit filtr nebo jej vyměnit</li> </ul>
<b>Zvláštní zápach v místnosti</b>	<ul style="list-style-type: none"> <li>vzduchový filtr je ucpaný</li> </ul>	<ul style="list-style-type: none"> <li>vyčistit filtr nebo jej vyměnit</li> </ul>
<b>Klimatizátor nefunguje po 3 minutách od spuštění</b>	<ul style="list-style-type: none"> <li>Došlo k zásahu bezpečnostní pojistky spotřebiče</li> </ul>	<ul style="list-style-type: none"> <li>vyčkat uplynutí 3 minut</li> </ul>
<b>Světelná kontrolka alarm (ALARM) Q se rozsvítí</b>	<ul style="list-style-type: none"> <li>Vanička která je uvnitř spotřebiče je plná</li> </ul>	<ul style="list-style-type: none"> <li>Vyprázdnit vaničku (viz paragraf kontrola po ukončení sezóny str. 166).</li> </ul>

## AUTODIAGNOSTIKA

Spotřebič je vybaven systémem pro autodiagnostiku, který dokáže rozpoznat některé z anomálií v jeho chodu. Chybová hlášení se zobrazují na displeji spotřebiče.

<p>NA DISPLEJI SE ZOBRAZÍ...</p>  <p>“Low Temperature” (nízká teplota)</p> <p>...ZNAMENÁ: teplota prostředí je příliš nízká</p>	<p>NA DISPLEJI SE ZOBRAZÍ...</p>  <p>“High Temperature” (vysoká teplota)”</p> <p>...ZNAMENÁ: teplota prostředí je příliš vysoká</p>	<p>NA DISPLEJI SE ZOBRAZÍ...</p>  <p>“Probe Failure” (sonda je poškozená)</p> <p>...ZNAMENÁ: obraťte se na nejbližší technické středisko</p>
--	--	---

CZ

# Záruka/technické vlastnosti

## ZÁRUKA/TECHNICKÝSERVIS

Podmínky záruky a záručních oprav jsou uvedeny v dokumentaci která je součástí dodávky vašeho spotřebiče.

## TECHNICKÉ VLASTNOSTI

Přívodní napětí	viz štítek s technickými údaji
Max příkon při klimatizování	"
Chladicí plyn	"
Chladicí výkon	"

## LIMITNÍ PODMÍNKY PRO CHOD

Teplota v místnosti ke klimatizování	21 ÷ 35°C
--------------------------------------	-----------

Přeprava, nakládka, čištění, sběr a zpracování chladicího plynu smí být provedeny pouze v centrech s autorizací výrobního závodu.

Sešrotování spotřebiče musí být provedeno pouze specializovaným personálem s autorizací výrobního závodu.

## Informace pro správném sešrotování výrobku ve smyslu Evropské Směrnice 2002/96



Po ukončení doby své životnosti nesmí být výrobek odklizen společně s domácím odpadem. Je třeba zabezpečit jeho odevzdání na specializovaná místa sběru tříděného odpadu, zřizovaných městskou správou anebo prodejcem, který zabezpečuje tuto službu. Oddělené sešrotování elektrospotřebičů je zárukou prevence negativních vlivů na životní prostředí a na zdraví, které způsobuje nevhodné nakládání, umožňuje recyklaci jednotlivých materiálů a tím i významnou úsporu energií a surovin. Pro účely zdůraznění povinnosti tříděného sběru odpadu elektrospotřebičů je na výrobku zaškrtnutý příslušný symbol pro sběr tříděného odpadu.