

# Haier

## Návod k obsluze

### Vinotéka

JC-83G

JC-122G

JC-163G

JC-82G

JC-112G

JC-152G

CZ

SK



## Vinotéka

### Obsah

#### Bezpečnostní opatření

#### Popis vinotéky

#### Instalace vinotéky

Vybalení

Instalace

Zajištění správné cirkulace vzduchu

Požadavky na el. zásuvku

#### Vlastnosti vinotéky a její použití

Počáteční nastavení

Nastavení teploty

Police vinotéky

Osvětlení vnitřního prostoru

Zvuky vydávané při běžném chodu spotřebiče

#### Péče o vinotéku a její čištění

Čištění a údržba

Výpadek elektrické energie

Dlouhé nepoužívání vinotéky a její stěhování

#### Odstraňování závad



JC 83/122/163



JC 82/112/152

**Před použitím tohoto spotřebiče si přečtěte všechny pokyny uvedené v tomto návodu. Při použití tohoto spotřebiče dodržujte základní bezpečnostní opatření včetně následujících:**

- 1) Používejte tuto vinotéku pouze pro účely popsané v tomto návodu k obsluze.
- 2) Tato vinotéka musí být před použitím řádně instalována v souladu s instalačními pokyny. Viz pokyny o uzemnění v části Instalace.
- 3) Nikdy nevyjímejte napájecí kabel vinotéky ze zásuvky elektrického proudu tahem za něj. Vždy pevně uchopte zástrčku a vodorovně ji vytáhněte ze zásuvky.
- 4) Nepoužívejte kabel, který vykazuje po své délce, v části zástrčky nebo konektoru známky prasknutí nebo odření. Nechte jej vyměnit odborným servisním střediskem.
- 5) Před čištěním nebo jakoukoliv opravou vytáhněte napájecí kabel vinotéky ze zásuvky elektrického proudu. **Poznámka:** Jestliže je nutná oprava, kontaktujte autorizované servisní středisko.
- 6) Nepoužíváte-li již starou vinotéku, doporučujeme, abyste z ní odstranili dveře a police nechali na svém místě, aby se případně děti při hraní nemohly dostat dovnitř.
- 7) Tato vinotéka není vestavným spotřebičem, a proto není určena k zabudování do skříně, nebo jiného nábytku.
- 8) Nepoužívejte vinotéku tam, kde se vyskytují výbušné plyny.
- 9) Nevkládejte do vinotéky potraviny. Vnitřní teplota nemusí být dost nízká na to, aby se potraviny nezkažily.
- 10) Pro připojení k síťové zásuvce nedoporučujeme používat prodlužovací kabel.

## USCHOVEJTE SI TENTO MANUÁL K POZDĚJŠÍMU NAHLÉDNUTÍ

### NEBEZPEČÍ

**Před likvidací staré vinotéky z ní odstraňte dveře. Police nechte na svém místě, aby se nemohly dostat děti dovnitř.**

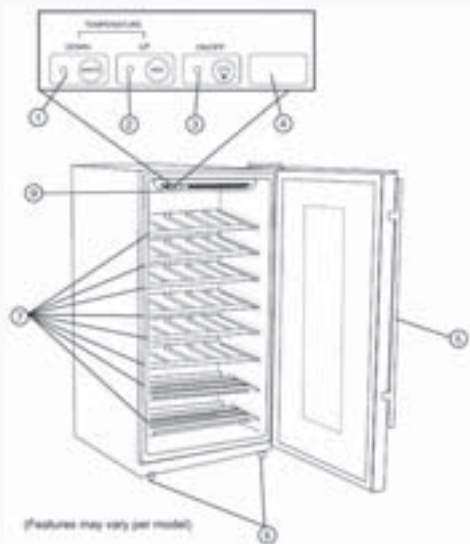
Tento krátký návod k obsluze vám bude průvodcem k dosažení nejlepších výsledků při používání vaší vinotéky. Nezapomeňte si zapsat typ a výrobní číslo. Tyto údaje jsou uvedeny v zadní části vinotéky.

Po ukončení doby životnosti staré vinotéky, která obsahuje v izolační pění cyklopentan a v chladícím obvodu plyn R600a nebo R134a, musí být ekologicky zlikvidována. Je nutné, aby tyto látky byly odstraněny bezpečným způsobem. Obraťte se na vašeho prodejce, nebo na místní příslušnou organizaci.

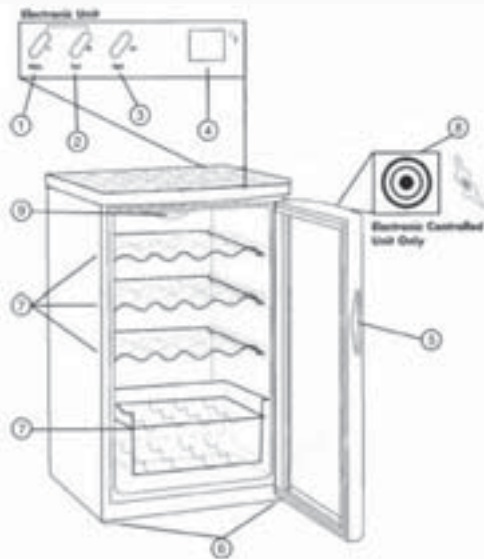
### Likvidace obalu nové vinotéky

Veškerý obalový materiál je možné likvidovat bez ohrožení životního prostředí a může být odevzdán do příslušné sběrný a po náležitý recyklaci znovu použit. Postupujte dle předpisů platných ve vaší zemi.

Připevňte si doklad o koupi k manuálu. **Budete jej potřebovat k uplatnění záruční opravy.**



JC 83/122/163



JC 82/112/152

1. Tlačítko pro nastavení teploty chlazení bílého vína - snížení teploty
2. Tlačítko pro nastavení teploty chlazení červeného vína - zvýšení teploty
3. Tlačítko osvětlení vnitřního prostoru LIGHT/SET
4. LED displej k zobrazení teploty
5. Rukojeť dveří
6. Nastavitelné nožičky
7. Vyjímatelné poličky (typ a jejich počet závisí na modelovém typu spotřebiče)
8. Zámek dveří (pro modely JC-82/112/152)
9. Osvětlení

## Vybalení

1. Odstraňte veškerý obalový materiál, lepicí pásky ze spotřebiče a jeho příslušenství.
2. Ujistěte se, že jste řádně odstranili všechny zbytky obalů, lepicí pásky a tiskoviny.

## Instalace

- Tato vinotéka má 4 nastavitelné nožičky umístěné na předních a zadních rozích. Po zvolení vhodného umístění, nastavte nožičky, tak aby byla vinotéka ve vodorovné poloze.
- Nožičky můžete nastavit tak, že jimi otáčíte ve směru hodinových ručiček k jejich zvýšení a v protisměru hodinových ručiček k jejich snížení. Dveře vinotéky se budou zavírat snadněji, jsou-li nastavitelné nožičky vysunuty.

## Zajištění správné cirkulace vzduchu

- K tomu, aby vinotéka fungovala co nejeфекtivněji, byste ji měli umístit na místo s dobrou cirkulací vzduchu.
- Doporučujeme dodržet následující volný prostor mezi vinotékou a ostatním nábytkem, nebo zdí:  
Po stranách.....5cm  
Nad vrchní částí.....5cm  
Za zadní částí..... 5cm
- Kvůli správné cirkulaci vzduchu uvnitř vinotéky ji nepřeplyňujte.

## Požadavky na el. zásuvku

- Ujistěte se, že pro napájení vinotéky máte k dispozici odpovídající elektrickou zásuvku (220 - 240 V) s náležitým uzemněním.
- Vyhněte se používání tříkolíkových adaptérů nebo přizpůsobování el. zástrčky zásuvce bez uzemnění. To je velmi nebezpečná úprava, která nezajišťuje účinné uzemnění vinotéky a může přivodit zásah elektrickým proudem.
- Po přepravě je třeba umístit spotřebič do vertikální polohy a před jeho připojením k zásuvce elektrického napětí vyčkat nejméně 5 hodin.

## Poznámky k instalaci

- Neumísťujte vinotéku na jakékoliv místo, kde se vytváří nadměrné horko, nebo které není dostatečně izolované jako např. garáž atd. Tato vinotéka je konstruována pro provoz při okolní teplotě od +16°C do +32°C (klimatická třída N).
- Pro umístění vinotéky vyberte vhodné místo s pevným, rovným povrchem. Nevystavujte ji přímému slunečnímu záření nebo zdroji tepla jako jsou např. radiátory, ohříváče, kuchyňské přístroje atd. Jakákoliv nerovnost podlahy může být eliminována nastavitelnými nožičkami ve spodní části spotřebiče.
- Vinotéka je určena k tomu, aby byla umístěna jako volně stojící spotřebič. Neměla by být umístována do uzavřeného prostoru (skříně apod.)

Český

## Počáteční nastavení

### Elektronicky ovládaný spotřebič:

Po připojení spotřebiče k zásuvce elektrického proudu jej nechejte před prováděním jakéhokoliv nastavení nejméně 30 minut běžet, aby se aklimatizoval. Během této doby by měla svítit kontrolka pro červené víno.

### Nastavení teploty:

### Elektronicky ovládaný spotřebič

JC-83/122/163



JC-82/112/152



- Vinotéka je nastavena výrobcem tak, aby automaticky přizpůsobovala teplotu vhodnou pro chlazení červeného a bílého vína. Jestliže většinou vkládáte bílá vína, stiskněte tlačítko "WHITE WINE" (bílé víno) a vinotéka bude udržovat teplotu v rozmezí 7 °C a 10 °C. Po stisknutí tlačítka "RED WINE" (červené víno) bude teplota udržována v rozmezí od 11 °C do 15 °C.
- Chlazení vína může být nastaveno na libovolnou požadovanou teplotu ke splnění vašich osobních požadavků. K nastavení určité teploty stiskněte zároveň tlačítko "WHITE WINE" (bílé víno) a "RED WINE" (červené víno). K přepnutí do režimu nastavení teploty přidržeťte obě tlačítka po dobu 3 sekund. Teplotu snížíte stisknutím tlačítka "WHITE WINE" a zvýšíte stisknutím tlačítka "RED WINE". Při stisknutí patřičného tlačítka 3krát se teplota změní o 3 stupně, 4krát o 4 stupně, 5krát o 5 stupňů atd. Po nastavení požadované teploty stiskněte tlačítko "LIGHT/SET". Nyní je chlazení naprogramováno a LED displej se vrátí do původního režimu zobrazení aktuální teploty vnitřního prostoru.



- Odchylka mezi zvolenou teplotou a teplotou zobrazovanou na LED displeji činí +/- 3 °C. Je to způsobeno tím, že se vinotéka aktivuje a deaktivuje, aby udržovala vámi nastavenou teplotu. Mezi policemi horní a spodní části vnitřního prostoru může být teplotní rozdíl 10 °C. Jestliže jste nastavili vinotéku na teplotu 10 °C a její obsah tvoří červené a bílé víno, měli byste vložit bílé víno na policičku do spodní části kde je teplota 7 °C a červené víno na policičku v horní části, kde je teplota 13 °C.

### **Police vinotéky**

- Police byly navrženy tak, aby se daly z vinotéky snadno vyjmout a vyčistit. K vložení lahví různých velikostí se dají police vysunout a vložit výše nebo níže. Větší lahve mohou být snadno uloženy do košíku ve spodní části vinotéky. Kvůli lepší cirkulaci vzduchu jsou police uzpůsobeny tak, aby lahve nebyly naskládány přesně jedna nad druhou.

### **Osvětlení vnitřního prostoru**

- Abyste mohli shlédnout obsah své vinotéky, použijte osvětlení vnitřního prostoru. U elektronicky ovládaného spotřebiče stiskněte k osvětlení tlačítko "LIGHT/SET", k vypnutí jej znovu stiskněte. U mechanicky ovládaného spotřebiče se nachází tlačítko zapnutí osvětlení na čelní straně. K úspoře energie, po shlédnutí obsahu vnitřního prostoru, osvětlení vypněte.

### **Slabý hluk při běžném provozu spotřebiče**

- Cirkulující chladicí směs vydává slabý hluk a přístroj mírně vibruje.
- Při zapnutí a vypnutí termostatu se ozve slabé cvaknutí.

## Čištění a údržba

**Varování:** K zabránění zásahu elektrickým proudem vinotéku před čištěním vypněte. Pokud tak neučíníte, riskujete smrtelný úraz nebo zranění.

**Výstraha:** Před použitím čistících prostředků si vždy přečtěte poučení a varování výrobce, vyhnete se zranění nebo poškození přístroje.

### Obecně:

- Připravte si čistící roztok - do teplé vody přidejte 3 až 4 polévkové lžíce jedlé sody. K vytření vinotéky použijte mycí houbu nebo jemný hadřík navlhčený v tomto roztoku.
- Vytřete vinotéku čistou teplou vodou a řádně ji vysušte jemným hadříkem.
- K čištění nepoužívejte kyselé chemikálie, brusné čistící prostředky, ředidla, líh, čpavek, chlorová bělidla, koncentrované čistící prostředky, rozpouštědla. NĚKTERÉ z těchto chemikálií mohou narušit, poškodit anebo odbarvit povrch vinotéky.

### Těsnění dveří:

- Těsnění dveří čistěte jednou za tři měsíce v souladu s popsányi obecnými pokyny. Těsnění musí být udržováno čisté, aby bylo zajištěno řádné uzavírání dveří.
- Na závěsy dveří použijte malé množství vazelíny, pomůže je udržet poddajné a dveře budou dobře těsnit.

### Výpadek elektrické energie

- V některých případech např. během bouře může dojít k výpadku elektrické energie. Stane-li se tak, vyjměte napájecí kabel ze zásuvky elektrického proudu. Při obnovení dodávky energie jej zasuňte zpět.

### Dlouhé nepoužívání spotřebiče a jeho stěhování

- Nebudete-li používat vinotéku po dlouhou dobu, vyjměte napájecí kabel ze zásuvky elektrického proudu, vyčistěte ji dle výše uvedených pokynů. Zablokujte dveře, tak aby zůstaly otevřeny k cirkulaci vzduchu ve vnitřním prostoru spotřebiče. Při stěhování vinotéky na jiné místo ji přemístujte vždy ve svislé poloze. Spotřebič nevychylujte mimo vertikální polohu, nepokládejte jej na boční stranu, mohl by se poškodit těsnící mechanismus dveří.

## Vinotéka nefunguje

- Ujistěte se, že je napájecí kabel připojen k zásuvce elektrického proudu.
- Kontrolou elektrického jističe se přesvědčte se, zda-li je v elektrické zásuvce proud.

## Víno se zdá příliš teplé

- Dveře vinotéky jsou často otvírány.
- Vyčkejte, než nově vložené víno dosáhne požadované teploty.
- Zkontrolujte těsnění dveří.
- Vyčistěte spirálu kondenzátoru.
- Nastavte nižší teplotu.

## Teplota vína je příliš nízká

- Je-li teplota nastavena na nízkou hodnotu, nastavte ji na vyšší.

## Vinotéka se zapíná příliš často

- To je normální jev způsobený udržováním konstantní teploty ve vnitřním prostoru vinotéky za teplých nebo vlhkých dní.
- Dveře jsou otvírány velmi často nebo zůstávají dlouho otevřené.
- Vyčistěte spirálu kondenzátoru.
- Zkontrolujte těsnění dveří.
- Ujistěte se, že jsou dveře řádně zavřené.

## Ve vnitřní a vnější části vinotéky se tvoří vlhkost:

- To je normální při vysoké vlhkosti.
- Dlouhé nebo časté otevírání dveří.
- Zkontrolujte, zda dveře náležitě těsní.

## Dveře vinotéky nelze řádně zavřít:

- Vinotéku řádně instalujte.
- Ujistěte se, že dveře nejsou blokovány lahvemi nebo policemi.

# Haier

## Návod k použítie

### Vinotéka

JC-83G

JC-122G

JC-163G

JC-82G

JC-112G

JC-152G

## Vinotéka

### Obsah

#### Bezpečnostné opatrenia

#### Popis vinotéky

#### Inštalácia vinotéky

Vybalenie

Inštalácia

Zaistenie správnej cirkulácie vzduchu

Požiadavky na el. zásuvku

#### Vlastnosti vinotéky a jej použitie

Začiatkové nastavenie

Nastavenie teploty

Police vinotéky

Osvetlenie vnútorného priestoru

Zvuky vydávané pri bežnom chode spotrebiča

#### Starostlivosť o vinotéku a jej čistenie

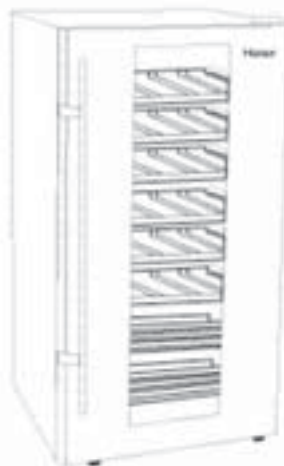
Čistenie a údržba

Výpadok elektrickej energie

Dlhé nepoužívanie vinotéky a jej sťahovanie

#### Odstraňovanie závad

JC 83/122/163



JC 82/112/152



**Pred použitím tohoto spotrebiča si prečítajte všetky pokyny uvedené v tomto návode. Pri používaní tohoto spotrebiča dodržujte základné bezpečnostné opatrenia vrátane nasledujúcich:**

- 1) Používajte túto vinotéku iba na účely popísané v tomto návode na obsluhu.
- 2) Táto vinotéka musí byť pred použitím poriadne inštalovaná v súlade s inštaláčnymi pokynmi. Vid' pokyny o uzemnení v časti Inštalácia.
- 3) Nikdy nevyberajte napájací kábel vinotéky zo zásuvky elektrického prúdu ľahom zaň. Vždy pevne uchopte zástrčku a vodorovne ju vytiahnite zo zásuvky.
- 4) Nepoužívajte kábel, ktorý vykazuje po svojej dĺžke, v časti zástrčky alebo konektora známky prasknutia alebo odrenia. Nechajte ho vymeniť odborným servisným strediskom.
- 5) Pred čistením alebo akoukoľvek opravou vytiahnite napájací kábel vinotéky zo zásuvky elektrického prúdu. **Poznámka:** Ak je nutná oprava, kontaktujte autorizované servisné stredisko.
- 6) Ak nepoužívate už starú vinotéku, odporúčame, aby ste z nej odstránili dvere a police nechali na svojom mieste, aby sa prípadne deti pri hraní nemohli dostať dovnútra.
- 7) Táto vinotéka nie je vstavným spotrebičom, a preto nie je určená k zabudovaniu do skrine, alebo iného nábytku.
- 8) Nepoužívajte vinotéku tam, kde sa vyskytujú výbušné plyny.
- 9) Nevkladajte do vinotéky potraviny. Vnútorná teplota nemusí byť dosť nízka na to, aby sa potraviny neskazili.
- 10) Pre pripojenie k sieťovej zásuvke neodporúčame používať predlžovací kábel.

## USCHOVAJTE SI TENTO MANUÁL K NESKORŠIEMU NAHLIADNUTIU

### NEBEZPEČENSTVO

**Pred likvidáciou starej vinotéky z nej odstráňte dvere. Police nechajte na svojom mieste, aby sa nemohli dostať deti dovnútra.**

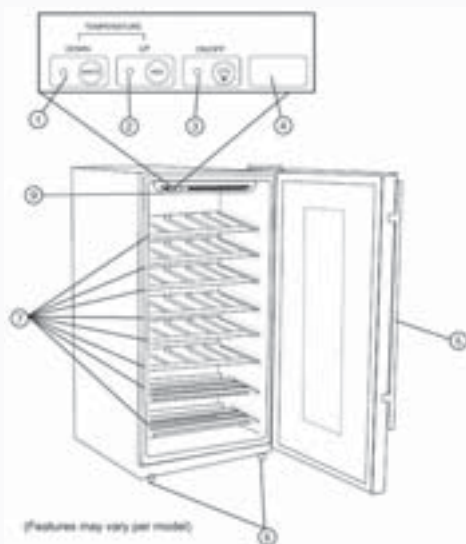
Tento krátky návod na obsluhu vám bude sprievodcom k dosiahnutiu najlepších výsledkov pri používaní Vašej vinotéky. Nezabudnite si zapísať typ a výrobné číslo. Tieto údaje sú uvedené v zadnej časti vinotéky.

Po ukončení doby životnosti starej vinotéky, ktorá obsahuje v izolačnej pene cyklopentan a v chladiacom obvode plyn R600a alebo R134a, musí byť ekologicky zlikvidovaná. Je nutné, aby tieto látky boli odstránené bezpečným spôsobom. Obráťte sa na Vášho predajcu, alebo na miestnu príslušnú organizáciu.

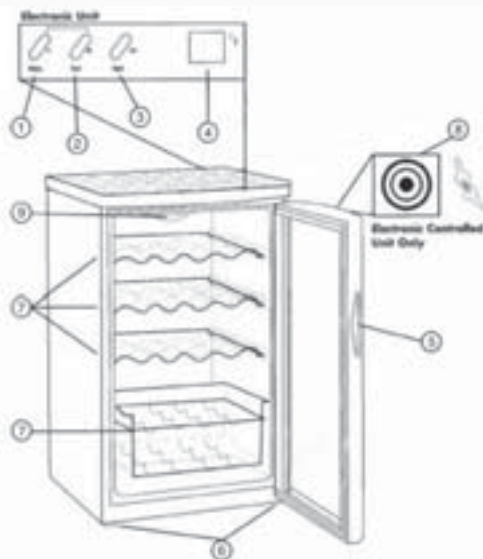
#### **Likvidácia obalu novej vinotéky**

Všetok obalový materiál je možné likvidovať bez ohrozenia životného prostredia a môže byť odovzdaný do príslušnej zberne a po náležitej recyklácii znova použitý. Postupujte podľa predpisov platných vo vašej krajine.

Pripevnite si doklad o zakúpení k manuálu. **Budete ho potrebovať k uplatneniu záručnej opravy.**



JC 83/122/163



JC 82/112/152

1. Tlačidlo pre nastavenie teploty chladenie bieleho vína - zníženie teploty
2. Tlačidlo pre nastavenie teploty chladenie červeného vína - zvýšenie teploty
3. Tlačidlo osvetlenia vnútorného priestoru LIGHT/SET
4. LED displej na zobrazenie teploty
5. Rukoväť dverí
6. Nastaviteľné nožičky
7. Vyberateľné poličky (typ a ich počet závisí na modelovom type spotrebiča)
8. Zámok dverí (pre modely JC-82/112/152)
9. Osvetlenie



## Vybalenie

1. Odstráňte všetok obalový materiál, lepiacu pásky zo spotrebiča a jeho príslušenstva.
2. Uistite sa, že ste poriadne odstránili všetky zvyšky obalu, lepiace pásky a tlačovín.

## Inštalácia

- Táto vinotéka má 4 nastaviteľné nožičky umiestnené na predných a zadných rohoch. Po zvolení vhodného umiestnenia, nastavte nožičky, tak aby bola vinotéka vo vodorovnej polohe.
- Nožičky môžete nastaviť tak, že nimi otáčate v smere hodinových ručičiek k ich zvýšeniu a v protismere hodinových ručičiek k ich zníženiu. Dvere vinotéky sa budú zavierať jednoduchšie, ak sú nastaviteľné nožičky vysunutú.

## Zaistenie správnej cirkulácie vzduchu

- K tomu, aby vinotéka fungovala čo najefektívnejšie, by ste ju mali umiestniť na miesto s dobrou cirkuláciou vzduchu.
- Odporúčame dodržať nasledujúci voľný priestor medzi vinotékou a ostatným nábytkom, alebo stenou:  
Po stranách.....5cm  
Nad vrchnej časti..... 5cm  
Za zadnou časťou.....5cm
- Kvôli správnej cirkulácii vzduchu vo vnútri vinotéky ju neprepĺňajte.

## Požiadavky na el. zásuvku

- Uistite sa, že pre napájanie vinotéky máte k dispozícii zodpovedajúcu elektrickú zásuvku (220 - 240 V) s náležitým uzemnením.
- Vyhňte sa používaniu trojkoľkových adaptérov alebo prispôsobovaniu el. zástrčky zásuvke bez uzemnenia. To je veľmi nebezpečná úprava, ktorá nezaistuje účinné uzemnenie vinotéky a môže privodiť zásah elektrickým prúdom.
- Po preprave je treba umiestniť spotrebič do vertikálnej polohy a pred jeho pripojením k zásuvke elektrického napätia počkajte najmenej 5 hodín.

## Poznámky k inštalácii

- Neumiestňujte vinotéku na akékoľvek miesto, kde sa vytvára nadmerné teplo, alebo ktoré nie je dostatočne izolované ako napr. garáž atď. Táto vinotéka je konštruovaná pre prevádzku pri okolitej teplote od +16°C do +32°C (klimatická trieda N).
- Pre umiestnenie vinotéky vyberte vhodné miesto s pevným, rovným povrchom. Nevystavujte ju priamemu slnečnému žiareniu alebo zdroju tepla ako sú napr. radiátory, ohrievače, kuchynské prístroje atď. Akákoľvek nerovnosť podlahy môže byť eliminovaná nastaviteľnými nožičkami v spodnej časti spotrebiča.
- Vinotéka je určená na to, aby bola umiestnená ako voľne stojaci spotrebič. Nemala by byť umiestňovaná do uzavretého priestoru (skrine apod.)

Slovenský

## Začiatkové nastavenie

### Elektronicky ovládaný spotrebič:

Po pripojení spotrebiča k zásuvke elektrického prúdu ho nechajte pred vykonaním akéhokoľvek nastavenia najmenej 30 minút bežať, aby sa aklimatizoval. Počas tejto doby by mala svietiť kontrolka pre červené víno.

### Nastavenie teploty:

### Elektronicky ovládaný spotrebič

JC-83/122/163



JC-82/112/152



- Vinotéka je nastavená výrobcom tak, aby automaticky prispôbovala teplotu vhodnú pre chladenie červeného a bieleho vína. Ak väčšinou vkladáte biele vína, stlačte tlačidlo „WHITE WINE“ (biele víno) a vinotéka bude udržiavať teplotu v rozmedzí 7 °C a 10 °C. Po stlačení tlačidla „RED WINE“ (červené víno) bude teplota udržiavaná v rozmedzí od 11°C do 15 °C.
- Chladenie vína môže byť nastavené na ľubovoľnú požadovanú teplotu k splneniu vašich osobných požiadaviek. Na nastavenie určitej teploty stlačte zároveň tlačidlo „WHITE WINE“ (biele víno) a „RED WINE“ (červené víno). Na prepnutie do režimu nastavenie teploty pridržite obidve tlačidlá po dobu 3 sekúnd. Teplotu znížite stlačením tlačidla „WHITE WINE“ a zvýšite stlačením tlačidla „RED WINE“. Pri stlačení patričného tlačidla 3krát sa teplota zmení o 3 stupne, 4krát o 4 stupne, 5krát o 5 stupňov atď. Po nastavení požadovanej teploty stlačte tlačidlo „LIGHT/SET“. Teraz je chladenie naprogramované a LED displej sa vráti do pôvodného režimu zobrazenie aktuálnej teploty vnútorného priestoru.

- Odchýlka medzi zvolenou teplotou a teplotou zobrazovanou na LED displeji činí +/- 3 °C. Je to spôsobené tým, že sa vinotéka aktivuje a deaktivuje, aby udržovala vami nastavenú teplotu. Medzi policami hornej a spodnej časti vnútorného priestoru môže byť teplotný rozdiel 10 °C. Ak ste nastavili vinotéku na teplotu 10 °C a jej obsah tvorí červené a biele víno, mali by ste vložiť biele víno na policičku do spodnej časti kde je teplota 7 °C a červené víno na policičku v hornej časti, kde je teplota 13 °C.

### Police vinotéky

- Police boli navrhnuté tak, aby sa dali z vinotéky jednoducho vybrať a vyčistiť. K vloženiu fliaš rôznych veľkostí sa dajú police vysúvať a vložiť vyššie alebo nižšie. Väčšie fľaše môžu byť jednoducho uložené do košíka v spodnej časti vinotéky. Kvôli lepšej cirkulácii vzduchu sú police prispôsobené tak, aby fľaše neboli naukladané presne jedna nad druhou.

### Osvetlenie vnútorného priestoru

- Aby ste mohli vidieť obsah svojej vinotéky, použijete osvetlenie vnútorného priestoru. U elektronicky ovládaného spotrebiča stlačte na osvetlenie tlačidlo „LIGHT/SET“, na vypnutie ho znova stlačte. U mechanicky ovládaného spotrebiča sa nachádza tlačidlo zapnutie osvetlenia na čelnej strane. Pre úsporu energie, po skontrolovaní obsahu vnútorného priestoru, osvetlenie vypnite.

### Slabý hluk pri bežnej prevádzke spotrebiča

- Cirkulujúca chladiaca zmes vydáva slabý hluk a prístroj mierne vibruje.
- Pri zapnutí a vypnutí termostatu sa ozve slabé cvaknutie.

# Starostlivosť o vinotéku a jej čistenie **Haier**

Slovenský

## Čistenie a údržba

**Varovanie:** K zabráneniu zásahu elektrickým prúdom vinotéku pred čistením vypnite. Pokiaľ tak neurobíte, riskujete smrteľný úraz alebo zranenie.

**Výstraha:** Pred použitím čistiacich prostriedkov si vždy prečítajte poučenie a varovanie výrobcu, vyhnete sa zraneniu alebo poškodeniu prístroja.

### Všeobecne:

- Pripravte si čistiaci roztok - do teplej vody pridajte 3 až 4 polievkové lyžice jedlej sódy. Na utretie vinotéky použite umývaciú špongiu alebo jemnú utierku navlhčenú v tomto roztoku.
- Utrite vinotéku čistou teplou vodou a poriadne ju vysušte jemnou utierkou.
- Na čistenie nepoužívajte kyslé chemikálie, brusné čistiace prostriedky, riedidlá, lieh, čpavok, chlór-ové bieliadlá, koncentrované čistiace prostriedky, rozpúšťadlá. NIEKTORÉ z týchto chemikálií môžu narušiť, poškodiť alebo odfarbiť povrch vinotéky.

### Tesnenie dverí:

- Tesnenie dverí čistite raz za tri mesiace v súlade s popísanými obecnými pokynmi. Tesnenie musí byť udržiavané čisté, aby bolo zaistené poriadne uzavieranie dverí.
- Na závesy dverí použite malé množstvo vazelíny, pomôže ich udržať poddajné a dvere budú dobre tesniť.

### Výpadok elektrickej energie

- V niektorých prípadoch napr. počas búrky môže dôjsť k výpadku elektrickej energie. Ak sa tak stane, vyberte napájací kábel zo zásuvky elektrického prúdu. Pri obnovení dodávky energie ho zasunite späť.

### Dlhé nepoužívanie spotrebiča a jeho sťahovanie

- Ak nebudete používať vinotéku dlhú dobu, vyberte napájací kábel zo zásuvky elektrického prúdu, vyčistite ju podľa vyššie uvedených pokynov. Zablokujte dvere, tak aby zostali otvorené pre cirkuláciu vzduchu vo vnútornom priestore spotrebiča. Pri sťahovaní vinotéky na iné miesto ju premiestňujte vždy vo zvislej polohe. Spotrebič nevychylujte mimo vertikálnu polohu, nekladte ho na bočnú stranu, mohol by sa poškodiť tesniaci mechanizmus dverí.

## Vinotéka nefunguje

- Uistite sa, že je napájací kábel pripojený k zásuvke elektrického prúdu.
- Kontrolou elektrického ističa sa presvedčte, či je v elektrickej zásuvke prúd.

## Víno sa zdá príliš teplé

- Dvere vinotéky sú často otvárané.
- Počkajte, než novo vložené víno dosiahne požadovanú teplotu.
- Skontrolujte tesnenie dverí.
- Vyčistite špirálu kondenzátora.
- Nastavte nižšiu teplotu.

## Teplota vína je príliš nízka

- Ak je teplota nastavená na nízku hodnotu, nastavte ju na vyššiu.

## Vinotéka sa zapína príliš často

- To je normálny jav spôsobený udržovaním konštantnej teploty vo vnútornom priestore vinotéky počas teplých alebo vlhkých dní.
- Dvere sú otvárané veľmi často alebo zostávajú dlho otvorené.
- Vyčistite špirálu kondenzátora.
- Skontrolujte tesnenie dverí.
- Uistite sa, že sú dvere poriadne zavreté.

## Vo vnútornej a vonkajšej časti vinotéky sa tvorí vlhkosť:

- To je normálne pri vysokej vlhkosti.
- Dlhé alebo časté otváranie dverí.
- Skontrolujte, či dvere náležite tesnia.

## Dvere vinotéky sa nedajú poriadne zavrieť:

- Vinotéku poriadne nainštalujte.
- Uistite sa, že dvere nie sú blokované fľašami alebo policami.



JC-83G







## **LIKVIDACE POUŽITÝCH ELEKTRICKÝCH A ELEKTRONICKÝCH ZAŘÍZENÍ**

S tímto výrobkem nesmí být zacházeno jako s domovním odpadem. Výrobek zlikvidujte jeho předáním na sběrné místo pro recyklaci elektrických a elektronických zařízení. Pro získání podrobných informací k recyklaci tohoto výrobku kontaktujte pracovníky sběrného dvora nebo zaměstnance prodejny, ve které jste výrobek zakoupili.