

VESTAVNÁ TROUBA
VSTAVANÁ RÚRA
PIERKARNIK DO ZABUDOWY

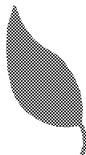
OIM 22500

BEKO

Před instalací nebo použitím spotřebiče si přečtěte tyto pokyny!

Vážený zákazníku,

Tento zvolený přístroj je zařízení vybavené pokročilou technologií a špičkovou kvalitou.



Přístroj byl vyroben v moderních závodech v souladu s normami na ochranu životního prostředí.

Pokyny vám pomohou rychle a bezpečně zařízení obsluhovat.

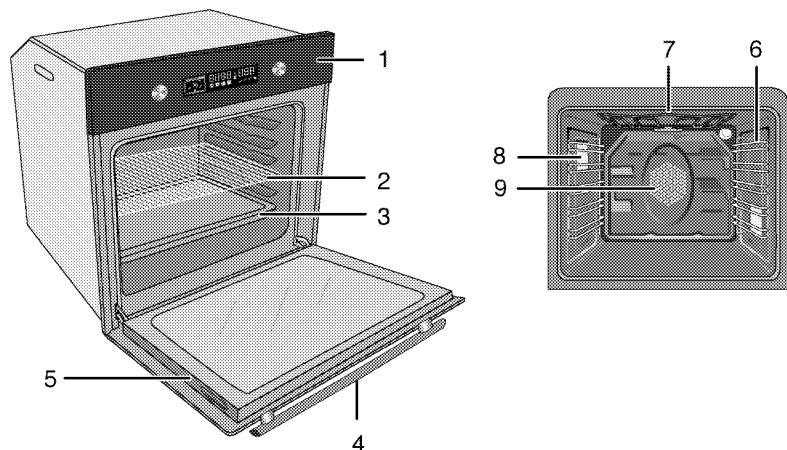
- Po dodání zkontrolujte, zda přístroj není poškozen. Pokud si všimnete poškození při přepravě, okamžitě kontaktujte prodejce a neuvádějte přístroj do provozu!
- Než zařízení připojíte a začnete používat, přečtěte si tuto příručku a všechny příložené dokumenty. Prostudujte si zejména bezpečnostní pokyny.
- Všechny dokumenty uschovejte, abyste mohli informace později znovu použít. Uschovejte si doklad o zakoupení kvůli případným reklamacím.
- Když předáte zařízení jiné osobě, poskytněte jí i všechny dokumenty.



1	OBECNÉ INFORMACE	4	Výchozí ohřev.....	15	
	Přehled.....	4	5	OBSLUHA TROUBY	16
	Technická data	5		Obecné informace pro pečení, rožnění a grilování.....	16
	Příslušenství dodávané s přístrojem.....	6		Používání elektrické trouby.....	16
2	BEZPEČNOSTNÍ POKYNY	7		Provozní režimy	18
	Vysvětlivky k bezpečnostním pokynům....	7		Ovládání řídicí jednotky trouby	20
	Základní bezpečnostní pokyny	7		Používání zámku programu	22
	Bezpečnost dětí.....	8		Tabulka časů vaření.....	22
	Bezpečnost při práci s elektřinou	8		Ovládání grilu	24
	Určené použití.....	8		Tabulka časů pečení pro grilování.....	24
	Likvidace.....	8		Používání budíku.....	25
	Obalový materiál	8	6	ÚDRŽBA A PÉČE	26
	Staré zařízení	8		Obecné informace	26
	Budoucí přeprava	9		Čištění ovládacího panelu.....	26
3	MONTÁŽ	10		Čištění trouby.....	26
	Před instalací	10		Demontujte dveře trouby	27
	Instalace a připojení.....	11		Demontáž okna vnitřních dveří	27
4	PŘÍPRAVA	14		Výměna žárovky v troubě	28
	Tipy pro úsporu energie.....	14	7	ODSTRAŇOVÁNÍ POTÍŽÍ	29
	Výchozí operace	14			
	Nastavení času	14			
	První čištění produktu.....	15			

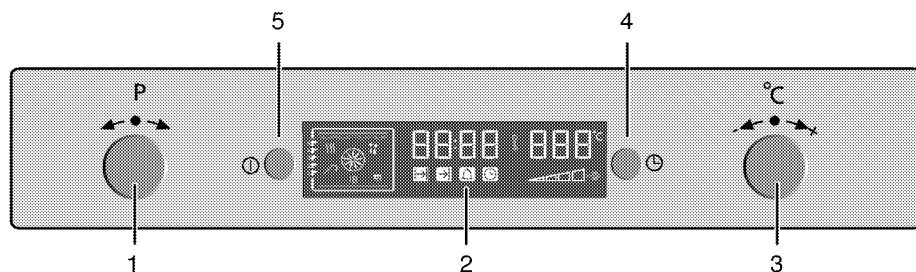
1 OBECNÉ INFORMACE

Přehled



- 1 Ovládací panel
- 2 Drátěná police
- 3 Plech
- 4 Madlo
- 5 Dveře

- 6 Polohy polic
- 7 Horní topný prvek
- 8 Světlo
- 9 Pohon ventilátoru (za ocelovým plátem)



- 1 Funkční tlačítko
- 2 Digitální časovač
- 3 Tlačítko zvýšení/snížení teploty-času

- 4 Tlačítko nabídky
- 5 Tlačítko zapnout/vypnout

Technická data

Napětí/frekvence	220-240 V ~ 50 Hz
Celková spotřeba energie	3.1 kW
Ochrana pojistek	min. 16 A
Typ kabelu / průřez	H05VV-FG 3 x 1,5 mm ²
Délka kabelu	max. 2 m
Vnější rozměry (výška/šířka/hloubka)	595 mm/594 mm/567 mm
Rozměry instalace (výška/šířka/hloubka)	**590 nebo 600 mm/560 mm/min. 550 mm
Hlavní trouba	Multifunkční trouba
Třída energetické účinnosti [#]	A
Vnitřní osvětlení	15/25 W
Spotřeba energie grilu	2.2 kW

[#] Základ: U elektrických trub jsou data na energetických štítcích v souladu s EN 50304. Hodnoty byly stanoveny za standardního zatížení a konvekčního/horkovzdušného ohřevu (je-li k dispozici).

Režim vyhřívání s hodnocením energetické účinnosti specifikované podle EN 50304 se stanoví v souladu s níže uvedeným pořadím priorit v závislosti na funkcích (režimech) dostupných pro daný výrobek. 1-Úsporný ohřev s ventilátorem, 2-Pomalý chod, 3-Ohřev s ventilátorem (horký vzduch), 4-Horní a dolní ohřev s konvekčním vzduchem, 5-Horní a dolní ohřev.

** viz **MONTÁŽ**, strana 10.

Příslušenství dodávané s přístrojem

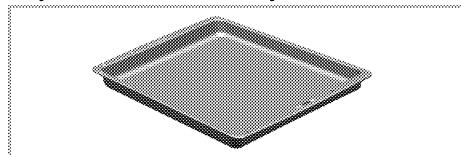


Důležité upozornění

Dodávané příslušenství se může lišit podle modelu výrobku. Všechna příslušenství popisovaná v návodu k použití nemusejí být součástí vašeho výrobku.

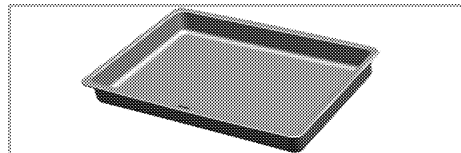
Pečící plech

Lze používat na cukroviny, mražené potraviny a velké rožněné kusy.



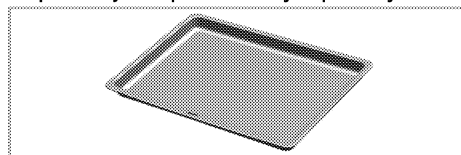
Plech na hloubkové rožnění

Lze používat pro cukroviny, vysoké kusy masa, potraviny s vysokým obsahem tekutiny a při grilování na odkapávání.



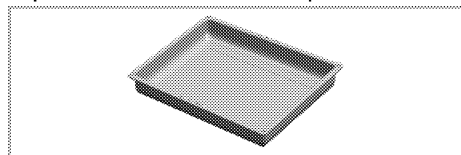
Plech na cukroviny

Doporučuje se pro koláčky a piškoty.



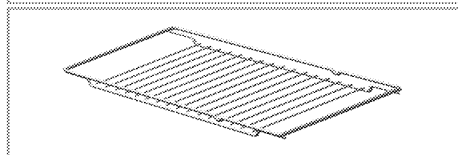
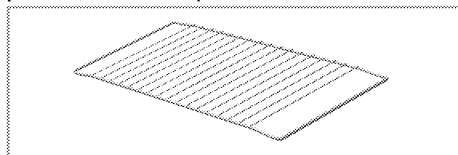
Malý zapékačský plech

Lze používat na malé porce. Tento zapékačský plech umístěte na mřížku pro rožnění.



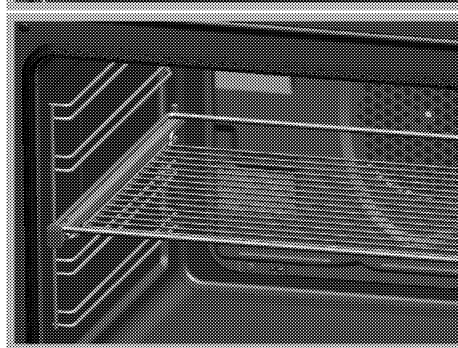
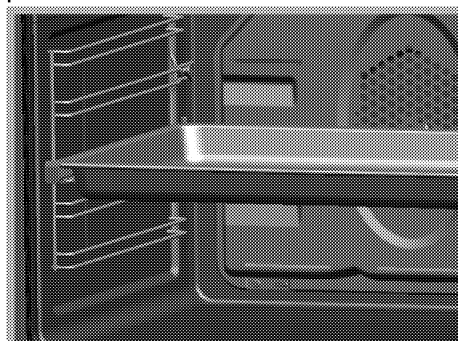
Drátěná police

Lze používat na rožnění a odkládání při pečení, rožnění a pečení v hrnci.



Správné umístění drátěných polic a plechu na posuvné police

Plech a drátěné police používané společně s posuvnou polici je nutno umístit tak, aby příslušné strany zapadly do čepů na polici.



2 BEZPEČNOSTNÍ POKYNY

Vysvětlivky k bezpečnostním pokynům

V této příručce jsou popsány následující typy bezpečnostních pokynů a informací. Lze je rozlišit podle symbolu a počátečního slova.



NEBEZPEČÍ

Vysoké riziko zranění osob.

Nedodržení pokynu může vést k vážnému zranění nebo usmrcení.



UPOZORNĚNÍ

Riziko zranění osob.

Nedodržení pokynu může vést k drobným nebo středním zraněním.



POZNÁMKA

Riziko poškození materiálu.

Nedodržení pokynu může vést k poškození přístroje nebo jiných předmětů.



Důležité upozornění

Tip pro uživatele.

Užitečné informace pro používání přístroje. Žádné informace o riziku zranění.

Základní bezpečnostní pokyny

- Výrobce si vyhrazuje právo upravovat technické parametry s cílem zlepšit kvalitu výrobku bez předchozího upozornění. Obrázky uvedené v této příručce jsou pro schematické účely a nemusí přesně odpovídat vašemu výrobku. Hodnoty na značení výrobku nebo v jiných tištěných dokumentech dodávaných s výrobkem jsou dosaženy v laboratorních podmínkách v souladu s příslušnými normami. Tyto hodnoty se mohou lišit podle použití výrobku a podmínek používání.
- Tento spotřebič není určen pro použití osobami (včetně dětí) se sníženými fyzickými, smyslovými či duševními schopnostmi nebo nedostatkem zkušeností či znalostí, pokud nemají řádný dohled či pokyny týkající se použití spotřebiče od osob zodpovědných za jejich bezpečnost.
- Děti vyžadují dohled, aby se zajistilo, že si nebudou hrát se spotřebičem.
- Nespouštějte přístroj, pokud je porouchaný nebo vykazuje zjevné poškození.
- Neprovádějte žádné opravy či úpravy výrobku. Některé poruchy však můžete odstranit; viz *ODSTRAŇOVÁNÍ POTÍŽÍ, strana 29*.
- Dávejte pozor pro používání alkoholu v pokrmech. Alkohol se při vysokých teplotách vypařuje a může způsobit požár, jelikož se vznítí, když se dostane do kontaktu s horkou plochou.
- Nezahřívejte uzavřené nádoby s pokrmy a sklenice. Tlak, který se nahromadí ve sklenici, může vést k jejímu prasknutí.
- Zajistěte, aby vedle produktu nebyly žádné hořlavé materiály, jelikož jeho boky se při používání zahřejí.
- Neumísťujte pečící plechy, nádoby či alobal přímo na dno trouby. Nahromaděná horko může poškodit dno trouby.
- Výrobek může být během používání horký. Nikdy se nedotýkejte horkých hořáků, vnitřních částí trouby, topných prvků atd. Udržujte děti mimo dosah!

- Vždy používejte tepluvzdorné rukavice, když vkládáte nádoby do trouby nebo je z ní vyjímáte.
- Zadní povrch trouby se při používání zahřívá. Plynové / elektrické spojení by se nemělo dotýkat zadní plochy, jinak může dojít k poškození spojů. Nedo- volte přiskřípnutí spojovacích kabelů mezi horkými dvířky trouby a rámem. Nevedte spojovací kabely přes horkou varnou část. Jinak může dojít k rozta- vení izolace kabelu a následkem zkratu dojde k požáru.
- Zkontrolujte, zda jsou všechny ovlada- če spotřebiče po použití vypnuté.
- I když je trouba vypnutá, chladicí ven- tilátor funguje i chvíli po vypnutí trouby.
- V případě jakýchkoli poškození vypně- te přístroj a odpojte jej od napájení. Z tohoto důvodu odpojte pojistku.
- Zajistěte, aby byla hodnota pojistky vhodná pro proud sporáku

Určené použití

Tento přístroj je určen jen pro domácí použití. Komerční použití není přípustné.

Tento výrobek nepoužívejte pro vytápění.

Výrobce nezodpovídá za žádné škody způsobené nesprávným použitím nebo chybami manipulace.



Důležité upozornění

Aby byla záruka platná, musí být výrobek instalován kvalifikovaným pracovníkem v souladu s aktuálními předpisy.

Bezpečnost dětí

- Dostupné části spotřebiče se zahřívají, když je spotřebič zapnutý, dokud spotřebič nevychladne, udržujte děti mimo jeho dosah.
- Obalové materiály jsou pro děti ne- bezpečné. Udržujte děti mimo dosah obalových materiálů. Zlikvidujte všechny součásti obalu podle norem na ochranu životního prostředí.
- Když jsou otevřena dvířka trouby, **nevkládejte** na ně žádný těžký předmět a **nedovolte** dětem, aby na ně sedaly. Může dojít k převrácení ne- bo poškození závěsů dveří.

Bezpečnost při práci s elektrinou

- Všechny činnosti s elektrickým zaříze- ním a systémy mohou provádět jen au- torizované osoby.



NEBEZPEČÍ

Obalové materiály hrozí rizikem udušení!

Udržujte děti mimo dosah oba- lových materiálů.

Obalový materiál a přepravný zámky jsou z materiálů, které nejsou pro životní prostředí škodlivé. Zlikvidujte všechny součásti oba- lu podle norem na ochranu životního prostředí. Toto je přínosem pro životní prostředí a ušetří se vzácné suroviny.

Staré zařízení



Tento výrobek je označen symbolem pro třídění elektrického a elektronického odpa- du (WEEE). To znamená, že výrobek je nutno likvidovat podle evropské směrnice 2002/96/ES, je nutno jej recyklovat nebo

demontovat s minimálním dopadem na životní prostředí. Další informace vám poskytnou místní nebo oblastní úřady.

Elektronické produkty nezahrnuté do procesu třídění odpadu jsou potenciálně nebezpečné pro životní prostředí i lidské zdraví kvůli přítomnosti nebezpečných látek.

Budoucí přeprava



POZNÁMKA

Na spotřebič nestavte další předměty. Spotřebič převázejte ve vzpřímené poloze.

Uschovejte originální obal spotřebiče a přepravujte spotřebič v původním obalu. Dodržujte značky vytištěné na obalu.



Důležité upozornění

Ověřte vzhled zařízení a sledujte případné škody při přepravě.

Aby drátěná police a plech v troubě nepoškodily dvířka trouby, umístěte pásku kartonu na vnitřek dveří trouby v částech, které odpovídají poloze plechů. Přilepte dvířka trouby k bočním stěnám.

Pokud nemáte původní obal

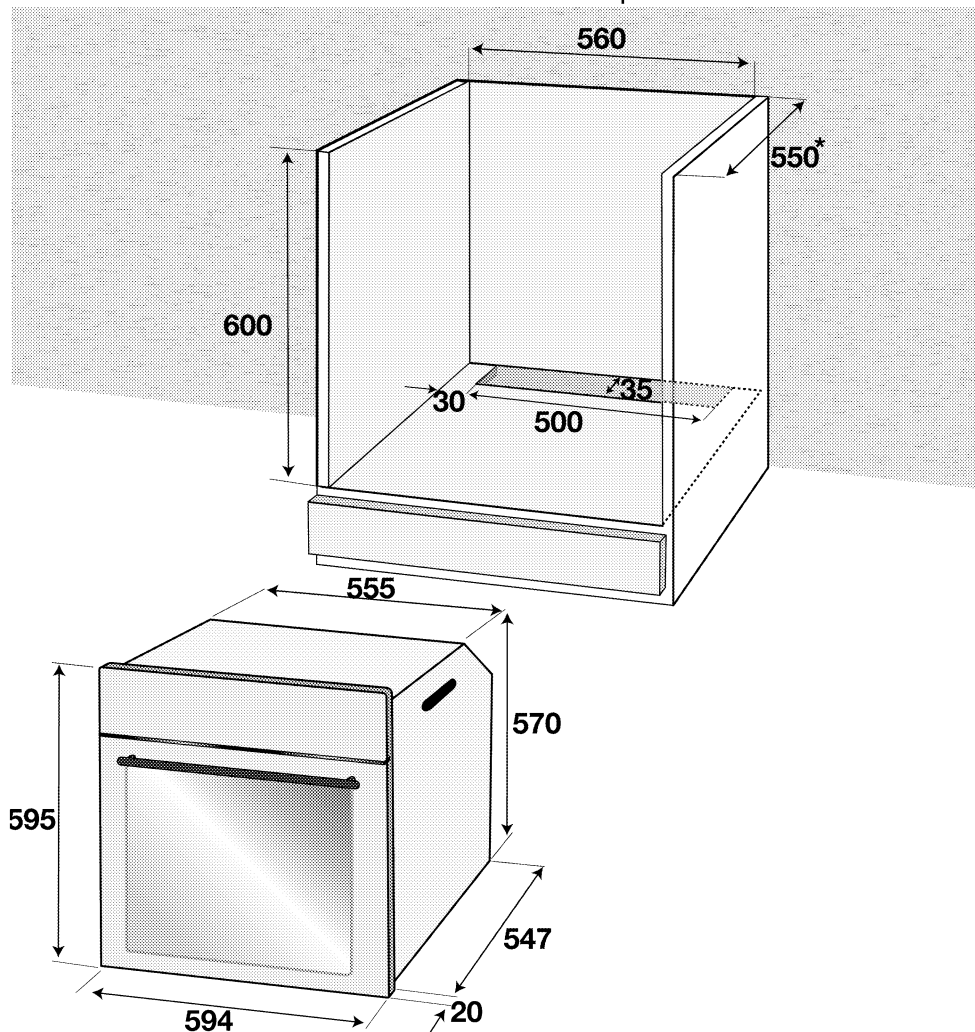
Zabalte spotřebič do bublinové fólie nebo silného kartonu a pevně jej přelepte páskou, aby se při přepravě nepoškodil.

3 MONTÁŽ

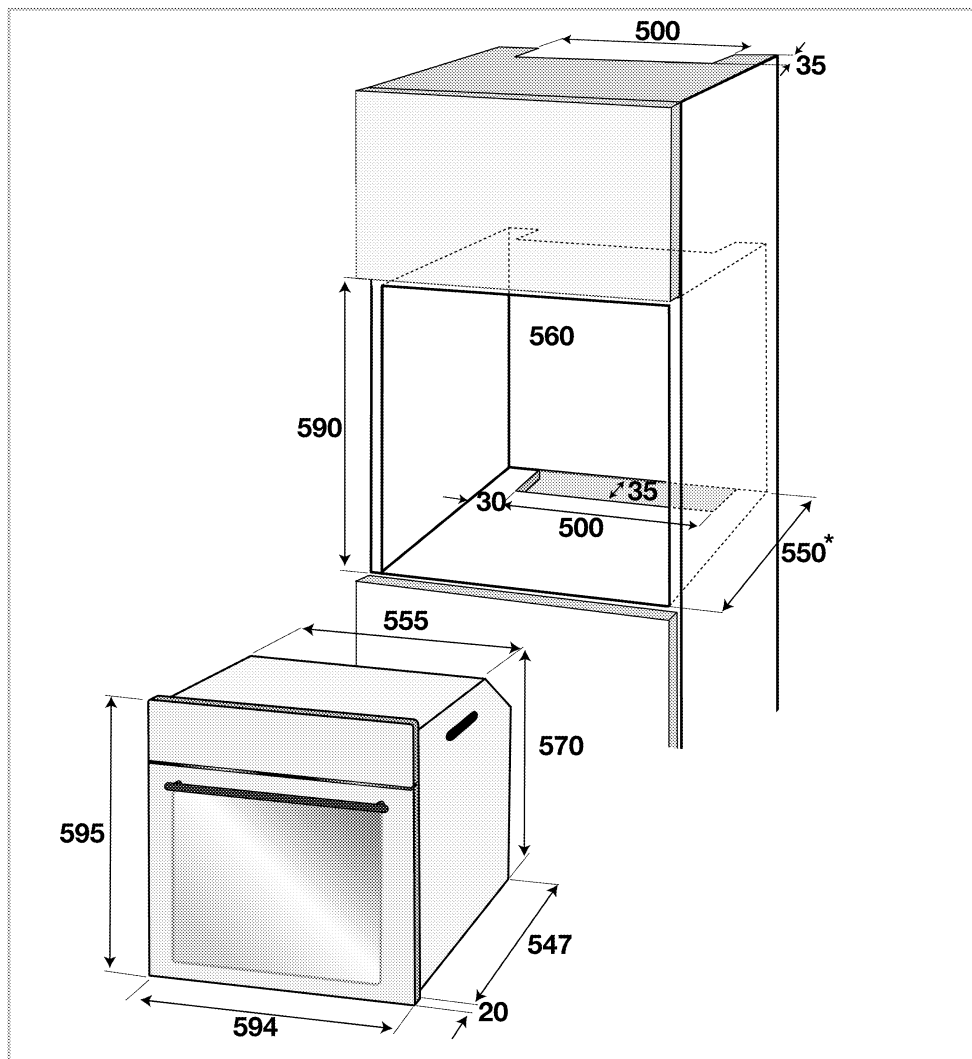
Před instalací

Spotřebič je určen pro instalaci do běžně dostupných kuchyňských skříní. Mezi přístrojem a kuchyňskými stěnami a nábytkem musí zůstat bezpečnostní vzdálenost. Viz obrázek (hodnoty v mm).

- Povrchy, syntetické lamináty a lepidla musejí být tepluvzdorné (100 °C minimum).
- Kuchyňské skříně musejí být nastaveny rovně.
- Pokud je pod troubou zásuvka, mezi troubou a zásuvkou musí být instalována police.



* min.



* min.

Instalace a připojení



POZNÁMKA

Poškození materiálu!
Klika dveří nepoužívejte pro zvedání nebo přesouvání přístroje.

- Pro instalaci musí být spotřebič připojen v souladu se všemi místními a/nebo elektrickými vyhláškami.

- Přístroj přenášejte nejméně ve dvou.
- Použijte otvory nebo drátěná držadla na obou stranách pro přesun výrobku.



POZNÁMKA

Pokud má výrobek drátěná madla, zatlačte je zpět do stran výrobku po přesunutí.

Připojení k elektrické síti



Důležité upozornění Tento spotřebič je nutné uzemnit!

Naše společnost nemůže zodpovídat za jakékoli škody způsobené použitím trouby bez řádného uzemnění.



NEBEZPEČÍ Riziko zásahu elektrickým proudem, zkratu nebo požáru vlivem neprofesionální instalace!

Přístroj může připojit k napájení jen autorizovaný pracovník a spotřebič je pod zárukou pouze po správné instalaci.



NEBEZPEČÍ Riziko zásahu elektrickým proudem, zkratu nebo požáru kvůli poškození napájecího kabelu!

Napájecí kabel je nutno nepřiskřípnout, ohnout či zmáčknout, nesmí přijít do styku s horkými částmi zařízení. Pokud se napájecí kabel poškodí, musí jej vyměnit kvalifikovaný elektrikář.

- Údaje napájení musejí odpovídat údajům na typovém štítku přístroje. Typový štítek je přístupný po otevření předních dveří.
- Propojovací kabel přístroje musí odpovídat parametrům a spotřebě energie; viz *Technická data, strana 5*



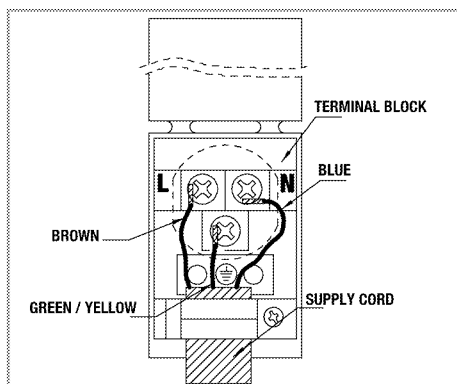
NEBEZPEČÍ Riziko zásahu elektrickým proudem!

Než zahájíte jakoukoli činnost na elektrické instalaci, odpojte výrobek od napájení.

1. Pokud není možné provést odpojení všech pólů od sítě, musí být odpojovací zařízení připojeno se vzdáleností kontaktů min. 3 mm (pojistky, bezpečnostní spínače vedení, stykače) na všech pólech, které by měly být přilehlé ke sporáku (ne však nad ním) v souladu s nařízeními IEE. Nedodržení tohoto pokynu může vést k provozním potížím a neplatnosti záruky výrobku.

Doporučujeme provést další ochranu odpojovačem zbytkového proudu.

Pokud je s vaším výrobkem dodáván kabel bez zástrčky;

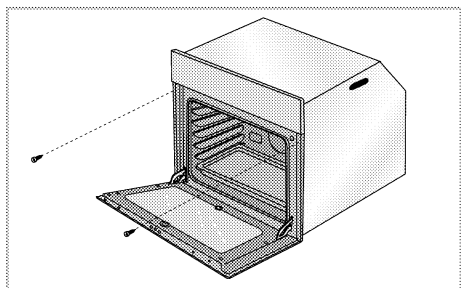


2. **pro monofázové spojení** Připojení proved'te viz níže:

- Hnědý kabel = L (Fáze)
- Modrý kabel = N (Nula)
- Žluto/zelený kabel je nutno upevnit k vedení uzemnění (E).

Montáž

1. Tím, že zabráníte přelomení a přiskřípnutí napájecího kabelu, posuňte troubu otvorem skříně, zarovnejte ji a zajistěte.

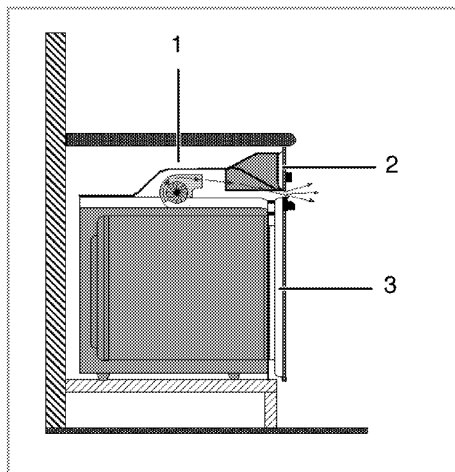


Upevněte troubu 2 šrouby dle obrázku.

Poslední kontrola

1. Zapojte napájecí kabel a aktivujte pojistku.
2. Zkontrolujte funkci.

Pro zařízení s ochlazovacím ventilátorem



- 1 Dmychadlo
- 2 Ovládací panel
- 3 Dveře

Vestavný ochlazovací ventilátor chladí vestavnou skříň i přední stranu zařízení.

Chladicí ventilátor běží ještě 20-30 minut (přibl.), i když je trouba vypnutá.

4 PŘÍPRAVA

Tipy pro úsporu energie

Následující tipy vám pomohou používat zařízení ekologicky a ušetřit energii:

- Používejte tmavé a smaltované nádoby, přenos tepla pak bude lepší.
- Když připravujete pokrmy, provádějte předehřívání, pokud je doporučuje návod k použití nebo recept.
- Při vaření neotevírejte často dvířka trouby.
- Zkuste vařit více než jeden typ pokrmu v troubě najednou (můžete péct dva různé pokrmy současně, když umístíte zapékací mísy na stejnou polici grilu).

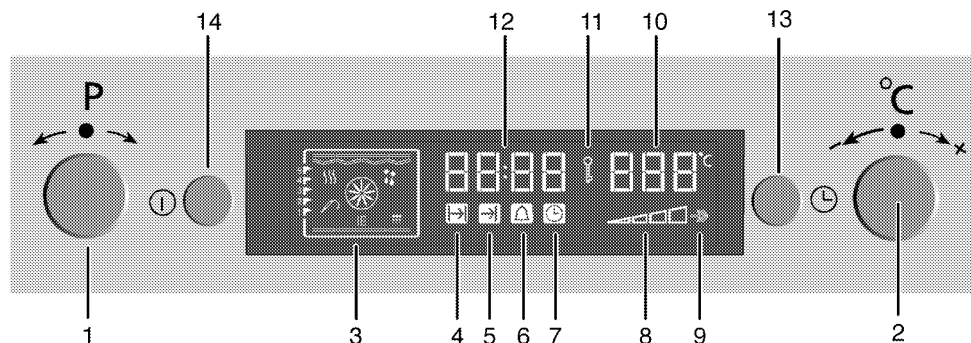
Je to lepší než vařit více než jeden pokrm každý zvlášť. Trouba již bude horká.

- Zmrazené potraviny rozmrazujte, než je uvaříte v troubě.
- Můžete ušetřit energii tím, že zavřete elektrickou troubu pár minut před koncem doby vaření (dvířka trouby neotevírejte).

Výchozí operace

Před prvním použitím spotřebiče nezapomeňte odstranit nálepku z displeje digitálního časovače.

Nastavení času



- 1 Tlačítko volby programu
- 2 Tlačítko zvýšení/snížení teploty-času
- 3 Zobrazení funkce
- 4 Symbol doby pečení
- 5 Symbol konce pečení
- 6 Symbol období budíku
- 7 Symbol aktuálního času
- 8 Symbol vnitřní teploty v troubě
- 9 Poloha posilovače
- 10 Displej teploty
- 11 Symbol zámku
- 12 Zobrazení aktuálního času
- 13 Tlačítko nabídky
- 14 Tlačítko zapnout/vypnout

1. Po prvním zapnutí trouby nastavte čas dne pootočením tlačítka '2' ve směru '+' nebo '-' .

i Důležité upozornění

Pokud není nastaven aktuální čas, nastavení času se začne zvyšovat od 12:00. Ikona hodin (7) zůstane svítit na znamení toho, že není nastaven aktuální čas. Tato ikona zmizí, jakmile čas nastavíte.

Nastavení stávajícího času

1. Aktivujte symbol času dne '7' tak, že dvakrát stisknete tlačítko '13' pro čas dne.
2. Nastavte čas dne tak, že mírně otočíte tlačítko '2' ve směru '+' nebo '-'.



Důležité upozornění

Aktuální nastavení času se zruší v případě výpadku elektrické energie. Je nutno je znovu nastavit. Čas dne nelze změnit, pokud je trouba zapnutá v určité funkci.

První čištění produktu



POZNÁMKA

Povrch se může poškodit vlivem některých saponátů nebo čisticích materiálů. Nepoužívejte agresivní saponáty, čisticí prášek/mléko ani ostré předměty.

1. Sejměte všechny obaly.
2. Setřete povrch výrobku vlhkým hadříkem nebo houbičkou a osušte hadříkem.

Výchozí ohřev



VAROVÁNÍ!

Horké povrchy mohou způsobovat popáleniny!

Nedotýkejte se horkých ploch přístroje. Udržujte děti mimo dosah přístroje a použijte rukavice na troubu.



Důležité upozornění

Při prvním použití se může uvolnit zápach a kouř. Zajistěte řádné odvětrání.

Veškeré zbytky z výroby nebo konzervační vrstvy je nutno opálit před prvním použitím. Zahřívejte zařízení cca 30 minut, pak je vypněte.

Elektrická trouba

1. Vyjměte z trouby všechny pečící plechy a police.
2. Zavřete dvířka trouby.
3. Zvolte horní a dolní ohřev funkčním tlačítkem.
4. Tlačítkem termostatu zvolte nejvyšší teplotu; viz *Používání elektrické trouby, strana 16*.
5. Zahřívejte asi 30 minut.
6. Vypínání trouby; viz *Používání elektrické trouby, strana 16*

Trouba s grilem

1. Vyjměte z trouby všechny pečící plechy a drátěné police.
2. Zavřete dvířka trouby.
3. Zvolte nejvyšší výkon grilu; viz *Ovládání grilu, strana 24*.
4. Zahřívejte asi 30 minut.
5. Vypínání grilu; viz *Ovládání grilu, strana 24*

5 OBSLUHA TROUBY

Obecné informace pro pečení, rožnění a grilování



NEBEZPEČÍ

Riziko opaření horkou párou!

Dávejte pozor při otevírání dvířek trouby, může unikat pára.

Tipy pro pečení

- Používejte nepřilnavé kovové plechy nebo hliníkové nádoby nebo tepluvzdorné silikonové formy.
- Co nejlépe využijte místo na polici.
- Doporučujeme umístit pečící formu do středu police.
- Udržujte dvířka trouby zavřená.

Tipy na rožnění

- Koření pomocí citrónové šťávy a černého pepře zlepší účinnost pečení, když pečete celé kuře, krocana nebo velké kusy masa.
- Maso s kostí trvá asi o 15 až 30 minut déle než maso stejné velikosti bez kostí.
- Měli byste počítat cca 4 až 5 minut na centimetr výšky masa.
- Maso nechte v troubě ještě cca 10 minut po době pečení. Štávy se pak lépe rozmístí po celém kusu masa a nevytékají při nařiznutí.
- Ryby v ohnivzdorné nádobě umístěte na polici ve střední nebo nižší poloze.

Tipy na grilování

Když grilujete maso, ryby a drůbež, rychle zhnědnou, mají pěknou kůrku a nevysušují se. Ploché kusy, masové špičky a uzeniny, ale i zelenina s vysokým obsahem vody (např. rajčata a cibule) jsou pro grilování velmi vhodné.

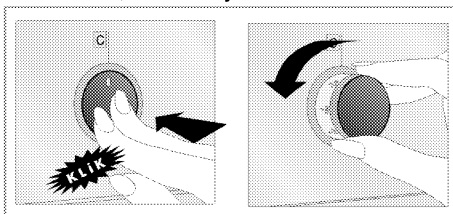
- Rozmístěte kusy, které chcete grilovat, na grilovací mřížku nebo grilovací mřížku na plech tak, aby nepřekračovaly rozměry topného prvku.

- Nasuňte grilovací mřížku nebo plech do trouby v požadované úrovni. Pokud grilování provádíte na grilovací mřížce, umístěte plech na odkapávání dolů, abyste zachytili tuk.
- Do tohoto plechu nalijte trochu vody pro snadnější čištění.

Používání elektrické trouby

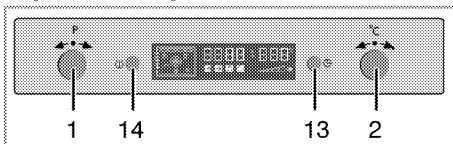
Všechna tlačítka vaší trouby jsou zasouvací.

1. Proveďte nastavení, jakmile stisknete tlačítko, a to se vysune.



- » Po dokončení nastavení zatlačte tlačítko dovnitř.

Zapínání trouby



- 1 Funkční tlačítko
- 2 Tlačítko zvýšení/snížení teploty-času
- 13 Tlačítko nabídky
- 14 Tlačítko zapnout/vypnout

1. Stiskněte tlačítko **14** asi na 1 sekundu pro zapnutí trouby.

Zvolte teplotu a provozní režim

Po zapnutí trouby, Na displeji funkcí se nic nezobrazuje.





POZNÁMKA

Trouba se automaticky vypne během 10 sekund, pokud na této obrazovce neprovedete žádné nastavení trouby.

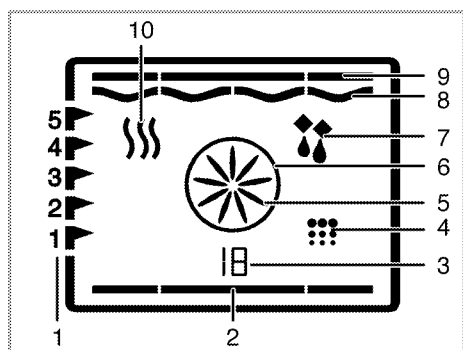
V této poloze lze nastavit teplotu, čas pečení, čas konce pečení a posilovač.

1. Pootočte tlačítkem č. '1' doleva nebo doprava na požadovanou funkci;
2. Můžete upravit požadovanou teplotu pootočením tlačítka '2' ve směru "+" a "-".

» Vaše trouba zahájí provoz na požadované funkci a vnitřní teplota se zvýší na nastavenou hodnotu.

» Na funkčním displeji se zobrazí aktivní ohřev a navrhovaná poloha plechu

» Pokud dříve neuděláte žádné nastavení teploty, pak se na displeji teploty zobrazí navrhovaná teplota pro danou funkci. Tabulka funkcí obsahuje funkce, které budou použity, stejně jako minimální a maximální teploty, které lze v troubě zvolit.



- 1 Polohy polic
- 2 Dolní ohřev
- 3 Číslo funkce
- 4 Poloha čištění
- 5 Turbo ventilátor
- 6 Turbo ohřev
- 7 Poloha rozmrazování
- 8 Ohřev grilu
- 9 Horní ohřev

10 Udržování teploty

* Funkce se mohou lišit v závislosti na modelu!

Funkční tabulka:

Funkce	Navrhovaná teplota	Rozsah teploty
Statické	200	40-280
Statické + ventilátor	175	40-280
Ohřev s ventilátorem	180	40-280
3 D	205	40-280
Pizza	210	40-280
Gril + ventilátor	200	40-280
Gril	280	40-280
Dolní gril	280	40-280
Pomalý chod	180	160-220
Dolní ohřev	180	40-220
Udržování teploty	60	40-100



Důležité upozornění

Maximální čas, který lze nastavit pro čas pečení, je z bezpečnostních důvodů omezen hranicí 6 hodin kromě ohřívání. V případě odpojení energie se program zruší. Přeprogramování je nutné.



Důležité upozornění

Příslušné symboly na hodinách budou blikat během nastavování.



Důležité upozornění

Čas dne nelze nastavit, když je trouba zapnutá v libovolné funkci nebo jsou hodiny nastaveny na poloautomatický nebo plně automatický program.

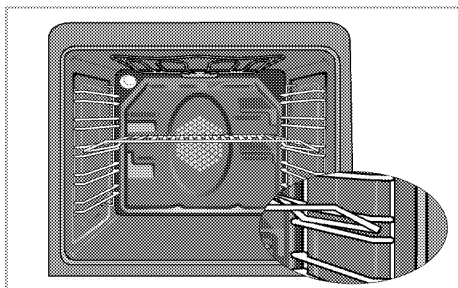


POZNÁMKA

I když je trouba vypnutá, světlo v troubě se rozsvítí, jakmile otevřete dvířka trouby.

Vypněte elektrickou troubu

Stiskněte tlačítko '14' asi na 2 sekundy pro vypnutí trouby.



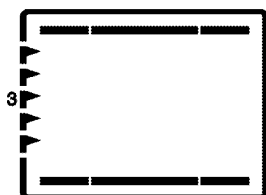
Polohy polic

Pro dosažení nejlepších výsledků pečení umístěte mřížku grilu tak, aby zapadla do otvoru drátěné police dle ilustrace.

Provozní režimy

Pořadí provozních režimů uvedené zde se může lišit od vybavy vašeho přístroje.

1. Horní a dolní ohřev



Pokrmu se zahřívají současně shora i zdola. Vhodné např. pro koláče, sušenky či koláčky a rendlíky v pečících formách. Používejte vždy jen jeden plech.

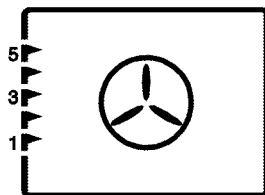
2. Horní a dolní ohřev s konvekčním vzduchem



Teplý vzduch zahříváný horními a dolními prvky se rovnoměrně rozvádí po

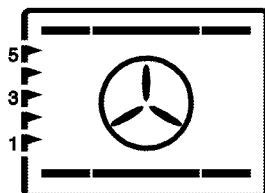
celé troubě velmi rychle pomocí ventilátoru. Používejte vždy jen jeden plech.

3. Horký vzduch



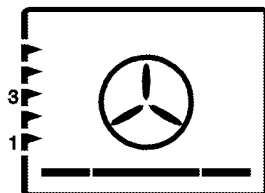
Teplý vzduch zahříváný zadním prvkem se rovnoměrně rozvádí po celé troubě velmi rychle pomocí ventilátoru. Hodí se na ohřívání vašich pokrmů na různých úrovních polic, ve většině případů není nutné troubu předehřívát. Vhodné pro použití více plechů.

4. Funkce "3D"



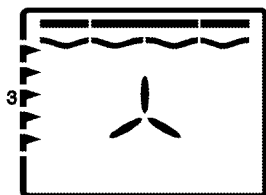
Horní, dolní ohřev plus kruhový ohřev s ventilátorem (v zadní stěně) jsou zapnuty. Pečený pokrm je rovnoměrně a rychle upečen po celém obvodu. Používejte vždy jen jeden plech.

5. Funkce pizza



Funguje dolní ohřev a topný kruh s ventilátorem (v zadní stěně). Vhodné pro pečení pizzy.

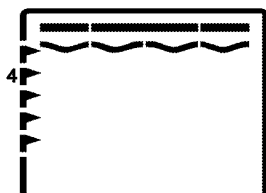
6. Silný gril s konvekčním vzduchem



Teplý vzduch zahříváný velkým grilem se rovnoměrně rozvádí v troubě velmi rychle pomocí ventilátoru. Hodí se na grilování velkého množství masa.

- Vložte velké nebo středně velké části na správnou polici pod gril pro grilování.
- Nastavte teplotu na maximum.
- V polovině doby grilování potravin otočte.

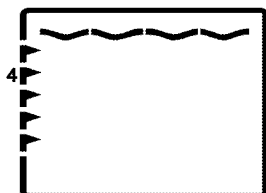
7. Povrchový gril



Funguje velký gril (pod stropem trouby). Vhodné pro grilování většího množství.

- Vložte velké nebo středně velké části na správnou polici pod gril pro grilování.
- Nastavte teplotu na maximum.
- V polovině doby grilování potravin otočte.

8. Gril- malý

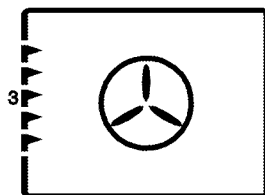


Funguje gril (pod stropem trouby). Vhodné pro grilování.

- Vložte malé nebo středně velké části na správnou polici pod gril pro grilování.

- Nastavte teplotu na maximum.
- V polovině doby grilování potravin otočte.

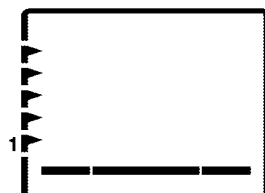
9. Pomalý chod



Pro úsporu energie můžete použít tuto funkci namísto vaření, které byste provedli pomocí turbo vaření při teplotách 160-220°C. Čas pečení se však mírně zvýší.

Čas pečení pro tento režim je uveden v tabulce pro „Pomalý chod”.

10. Dolní ohřev



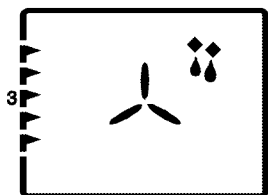
Zapne se jen dolní ohřev. Vhodné zejména pro jídla, jako je pizza, které je nutno péct zespodu.

11. Udržování teploty



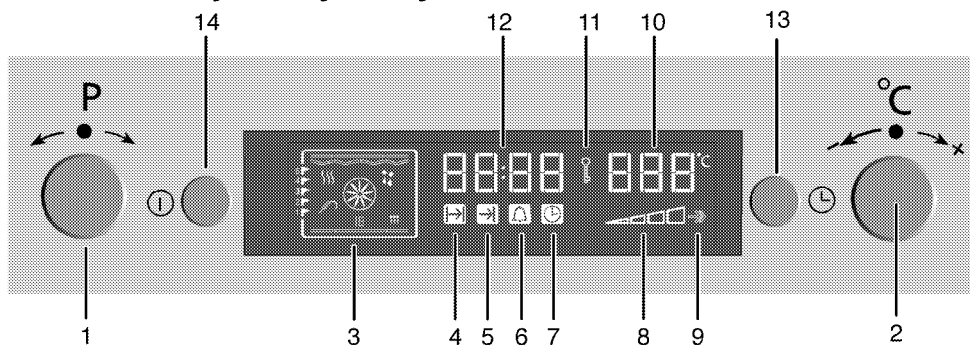
Lze použít pro udržování teploty pokrmů při nízké teplotě a dlouhou dobu.

12. Funkce s ventilátorem



Trouba se nezahřívá. Funguje pouze ventilátor (v zadní stěně). Zmražené

Ovládání řídicí jednotky trouby



- 1 Tlačítko volby programu
- 2 Tlačítko zvýšení/snížení teploty-času
- 3 Zobrazení funkce
- 4 Symbol doby pečení
- 5 Symbol konce pečení
- 6 Symbol období budíku
- 7 Symbol aktuálního času
- 8 Symbol vnitřní teploty v troubě
- 9 Poloha posilovače
- 10 Displej teploty
- 11 Symbol zámku
- 12 Zobrazení aktuálního času
- 13 Tlačítko nabídky
- 14 Tlačítko zapnout/vypnout

Zapínání poloautomatického provozu

V tomto provozním režimu můžete nastavit čas, kdy bude trouba zapnuta (čas pečení). Trouba začne fungovat po provedení nastavení a běží na nastavenou teplotu po celou dobu pečení. Trouba se vypne na konci doby pečení.

1. Troubu zapněte stiskem a přidržením tlačítka '14'.

potraviny se rozmrazuje pomalu při pokojové teplotě, upečené potraviny se ochladí.



POZNÁMKA

Když otevřete dvířka trouby, motor ventilátoru se vypne, aby z trouby neunikal teplý vzduch.

2. Nastavte požadovaný provozní režim (funkce) pootočením tlačítka '1' doprava nebo doleva.
3. Aktivujte symbol času pečení '4' stiskem tlačítka '13', když je trouba zapnutá.
4. Upravte čas pečení pootočením tlačítka '2' ve směru "+" nebo "-".
 - » Symbol času pečení '4' zůstane svítit po nastavení času pečení.
5. Vložte pokrm do trouby.
6. Upravte teplotu pečení pootočením tlačítka '2' ve směru '+' nebo '-'.
 - » Trouba se zahřeje na nastavenou teplotu a zachová tuto teplotu až do konce zvolené doby pečení. Světlo trouby se během pečení rozsvítí.



POZNÁMKA

Všechny části symbol vnitřní teploty v troubě (8) se zapnou, jakmile vaše trouba dosáhne nastavené teploty.

- Po dokončení procesu pečení se zobrazí "**Konec**" a ozve se zvukový signál.
- Pro zastavení signálu alarmu stiskněte tlačítko č. '13' nebo '14'.

» Budík utichne, trouba se automaticky vypne a na displeji se zobrazí aktuální čas.

Zapínání automatického provozu

V tomto provozním režimu můžete nastavit, jak dlouho bude trouba zapnutá (čas pečení) a kdy se automaticky vypne (čas konce pečení).

- Troubu zapněte stiskem a přidržením tlačítka '14'.
- Nastavte požadovaný provozní režim (funkce) pootočením tlačítka '1' doprava nebo doleva.
- Aktivujte symbol času pečení '4' stiskem tlačítka '13', když je trouba zapnutá.
- Upravte čas pečení pootočením tlačítka '2' ve směru '+' nebo '-'.
» Symbol času pečení '4' zůstane svítit po nastavení času pečení.
- Aktivujte symbol času konce pečení '5' stiskem tlačítka '13' na krátký interval.
- Upravte čas konce pečení pootočením tlačítka '2' ve směru "+" nebo "-".
» Symbol času konce pečení '5' zůstane svítit po nastavení času konce pečení.
- Vložte pokrm do trouby.
- Upravte teplotu pečení pootočením tlačítka '2' ve směru '+' nebo '-'.
» Časovač trouby automaticky vypočítá čas spuštění vaření pomocí času konce vaření, který jste nastavili, a délky vaření. Zvolený provozní režim se aktivuje, jakmile nastane čas spuštění vaření, trouba se zahřeje na nastavenou teplotu. Udrží tuto teplotu až do konce času vaření. Světlo trouby se během pečení rozsvítí.



POZNÁMKA

Všechny části symbol vnitřní teploty v troubě (8) se zapnou, jakmile vaše trouba dosáhne nastavené teploty.

- Po dokončení procesu pečení se zobrazí "**Konec**" a ozve se zvukový signál.
- Pro zastavení signálu alarmu stiskněte tlačítko č. '13' nebo '14'.
» Budík utichne, trouba se automaticky vypne a na displeji se zobrazí aktuální čas. Světlo trouby také zhasne.



POZNÁMKA

Pokud chcete zrušit poloautomatický nebo automatický program po jejich nastavení, musíte obnovit čas vaření.

Nastavení posilovače (rychlé přehřívání)

Lze jej použít k rychlejšímu dosažení požadované vnitřní teploty trouby pomocí ohřevu trouby v jiné kombinaci, než je zvolená funkce.



Důležité upozornění

Funkci posilovače lze nastavit jen tehdy, když je trouba funkční. Funkci posilovače nelze zvolit v režimu rozmrazování a čištění. Nastavení posilovače se zruší v případě výpadku energie.

- Pro funkci posilovače; stiskněte tlačítko '13' s krátkými intervaly, dokud symbol posilovače '9' není aktivní.
» Zobrazí se "**OFF**".

2. Posilovač aktivujete pootočením tlačítka **2** ve směru "+".

» Po nastavení posilovače se zobrazí **"ON"** a symbol posilovače zůstane svítit.

» Symbol posilovače zhasne po dosažení požadované vnitřní teploty trouby a trouba obnoví provoz na funkci zvolené před zapnutím posilovače.

3. Pro zrušení funkce posilovače stiskněte tlačítko **13** pro aktivaci symbolu posilovače **'9'**.

» Zobrazí se **"On"**.

4. Posilovač deaktivujete pootočením tlačítka **2** ve směru "-".

» Zobrazí se **"OFF"**.

Používání zámku programu

Aktivace zámku programu

Použití tlačítek trouby můžete zabránit aktivací funkce zámku.



Důležité upozornění

Zámek lze použít bez ohledu na to, zda je trouba funkční nebo ne.

Troubu lze stále vypnout tím, že udržujete tlačítko **14** stisknuté 2 sekundy, i když je zámek aktivován, pokud je trouba funkční.

1. Pro zámek; stiskněte tlačítko **'13'** s krátkými intervaly, dokud symbol zámku **'11'** není aktivní.

» Zobrazí se **"OFF"**.

2. Zámek aktivujete pootočením tlačítka **'2'** ve směru '+'.
» Po nastavení zámku se zobrazí **"ON"** a symbol zámku zůstane svítit.

Deaktivace zámku programu

1. Pro vypnutí zámku stiskněte tlačítko **'13'** s krátkými intervaly, dokud symbol zámku **'11'** není aktivní.

» Zobrazí se **"On"**.

2. Zámek deaktivujete pootočením tlačítka **'2'** ve směru "-".

» Poté, co vypnete zámek, zobrazí se **"OFF"** a symbol zámku **"11"** zmizí.



Důležité upozornění

Tlačítka trouby nelze použít, když je funkce zámku aktivní. Funkce zámku se nezruší při výpadku elektrické energie.

Tabulka časů vaření



Důležité upozornění

Uvedené hodnoty byly dosaženy v laboratoři. Hodnoty, které pro vás mohou platit, se mohou od těchto hodnot lišit.

Pečení a rožnění



Důležité upozornění

Úroveň 1 je **spodní** úroveň v troubě.

Potraviný	Číslo úrovně pečení		Poloha přihrádky	Teplota (°C)	Čas pečení (min.) (přibl.)
Koláč na plechu	Jedna úroveň		3	175	25 ... 30
Koláč ve formě	Jedna úroveň		2	180	40 ... 50
Koláče v papíru	Jedna úroveň		3	175	25 ... 30
	2 úrovně		1 - 5	175	30 ... 40
	3 úrovně		1 - 3 - 5	180	45 ... 55
Koláč	Jedna úroveň		3	200	5 ... 10
	2 úrovně		1 - 5	175	20 ... 30
Sušenky	Jedna úroveň		3	175	25 ... 30
	2 úrovně		1 - 5	170 ... 190	30 ... 40

Potraviný	Číslo úrovně pečení		Poloha přihrádky	Teplota (°C)	Čas pečení (min.) (přibl.)
	3 úrovně		1 - 3 - 5	175	35 ... 45
Pečivo	Jedna úroveň		2	200	30 ... 40
	2 úrovně		1 - 5	200	45 ... 55
	3 úrovně		1 - 3 - 5	200	55 ... 65
Hutné pečivo	Jedna úroveň		2	200	25 ... 35
	2 úrovně		1 - 5	200	35 ... 45
	3 úrovně		1 - 3 - 5	190	45 ... 55
Kvasnice	Jedna úroveň		2	200	35 ... 45
	2 úrovně		1 - 3	190	35 ... 45
Lasagne	Jedna úroveň		2 - 3	200	30 ... 40
Pizza	Jedna úroveň		2	200 ... 220	15 ... 20
	Jedna úroveň		3	200	10 ... 15
Bífeček (celý) / roštěnka	Jedna úroveň		3	25 min. 250 po 180 ... 190	100 ... 120
Jehněčí kýta (rendlík)	Jedna úroveň		3	25 min. 250 po 190	70 ... 90
Grilované kuře	Jedna úroveň		2	15 min. 250 po 180 ... 190	55 ... 65
	Jedna úroveň		2	15 min. 250 po 180 ... 190	55 ... 65
Krůta (5,5 kg)	Jedna úroveň		1	25 min. 250 po 180 ... 190	150 ... 210
	Jedna úroveň		1	25 min. 250 po 180 ... 190	150 ... 210
Ryba	Jedna úroveň		3	200	20 ... 30
	Jedna úroveň		3	200	20 ... 30

Když pečete se 2 plechy najednou, umístěte plech na horní polici a plech na pečivo na dolní polici.

Pomalý chod

Potraviný	Číslo úrovně pečení		Poloha přihrádky	Teplota (°C)	Čas pečení (min.) (přibl.)
Koláče v papíru	Jedna úroveň		3	220	25 ... 30
Sušenky	Jedna úroveň		3	220	30 ... 35
Pečivo	Jedna úroveň		3	220	30 ... 35
Hutné pečivo	Jedna úroveň		3	220	40 ... 45

>> Při pečení, které vyžaduje předeřhřívání předeřhřívajte na začátku pečení, dokud symbol teploty (8) nestoupne na nejvyšší úroveň.

Tipy pro pečení

1. Pokud je pečivo příliš suché,

» Zvyšte teplotu o 10°C a zkraťte čas pečení.

2. Pokud pečivo nenakyne,

» Použijte méně kapaliny nebo snižte teplotu o 10 °C.

3. Pokud je pečivo na vrchu moc tmavé,

» Umístěte je na nižší polici, snižte teplotu a zvyšte čas pečení.

4. Pokud je dobře upečené uvnitř, ale zvenčí je lepkavé,

» Použijte méně tekutiny, snižte teplotu a zvyšte dobu pečení.

Tipy pro pečení pečiva

1. Pokud je pečivo příliš suché,

» Zvyšte teplotu asi o 10 °C a zkraťte dobu pečení.

» Navlhčete vrstvy těsta omáčkou z mléka, oleje, vaječ a jogurtu.

2. Pokud se pečivo upeče příliš pozdě,

» Dávejte pozor, aby tloušťka těsta nepřesáhla hloubku plechu a zůstala s ním v rovině.

3. Pokud horní strana pečiva zhnědne, ale spodek není upečený,

» Zajistěte, aby množství omáčky nebylo na spodní straně pečiva příliš velké. Snažte se rozprostřít omáčku rovnoměrně mezi vrstvy těsta a na ně pro rovnoměrné zbarvení.

» Pečivo pečte v souladu s režimem a teplotou uvedenými v tabulce pečení. Pokud spodní část stále není dostatečně zbarvená, umístěte je příště o jednu úroveň níže.

Tabulka časů pečení pro grilování

Grilování s elektrickým grilem

Potraviný	Úroveň zasunutí	Čas grilování (přibl.)
Ryba	4...5	20...25 min. #
Krájené kuře	4...5	25...35 min.
Kousky jehněčího	4...5	20...25 min.
Roastbeef	4...5	25...30 min. #
Kousky telecího	4...5	25...30 min. #

podle tloušťky

Tipy na pečení zeleniny

1. Pokud ze zeleninového pokrmu unikne šťáva a dojde k jeho vysušení,

» Jelikož použití víka při pečení udrží šťávu pokrmu v hrnci, pečte zeleninové pokrmy v pánvi s víkem namísto plechu.

2. Pokud se zeleninový pokrm neupeče,

» Nejprve zeleninu povařte nebo je připravte jako konzervované pokrmy a vložte do trouby.

Ovládání grilu



VAROVÁNÍ!

Horké povrchy mohou způsobovat popáleniny!

Zavírejte dvířka trouby během grilování.

Zapněte gril

1. Stiskněte tlačítko '14' asi na 1 sekundu pro zapnutí trouby.

2. Nastavte funkci grilu pootočením tlačítka '1' doprava nebo doleva.

3. Můžete nastavit požadovanou teplotu tak, že mírně otočíte tlačítko '2' ve směru '+' a '-';

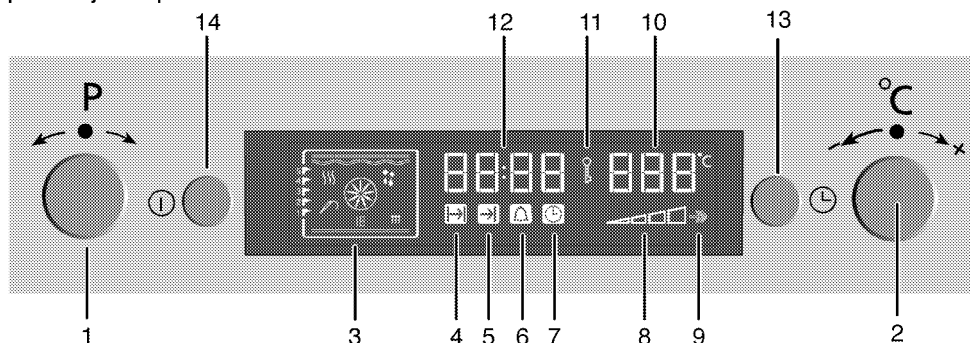
Vypněte gril

1. Stiskněte tlačítko '14' asi na 2 sekundy pro vypnutí trouby.

Používání budíku

Kromě použití časovače na vaření jej lze použít i jako upozornění nebo budík.

Jakmile uplyne stanovená doba, budík vydá signál. Budík nemá žádný vliv na funkce trouby.



- 1 Tlačítko volby programu
- 2 Tlačítko zvýšení/snížení teploty-času
- 3 Zobrazení funkce
- 4 Symbol doby pečení
- 5 Symbol konce pečení
- 6 Symbol období budíku
- 7 Symbol aktuálního času
- 8 Symbol vnitřní teploty v troubě
- 9 Poloha posilovače
- 10 Displej teploty
- 11 Symbol zámku
- 12 Zobrazení aktuálního času
- 13 Tlačítko nabídky
- 14 Tlačítko zapnout/vypnout

Používání hodin jako budíku

Budík nemá žádný vliv na funkce trouby. Používá se jako upozornění.

Budík můžete například použít, pokud chcete upozornit na nutnost otočit nádobu v troubě po určité době.



Důležité upozornění

Maximální doba upozornění může být 23 hodin a 59 minut.



Důležité upozornění

Budík lze použít bez ohledu na to, zda je trouba funkční nebo ne.

Nastavení budíku

1. Stiskněte tlačítko '13' s krátkými intervaly, dokud symbol budíku '6' není aktivní.
2. Upravte jej pootočením tlačítka '2' ve směru '+' nebo '-'.
» Symbol budíku zůstane svítit po nastavení času budíku.
3. Když čas budíku skončí, symbol budíku začne blikat a ozve se signál budíku.
4. Budík můžete zastavit stiskem libovolného tlačítka.

Pokud chcete nastavit čas;

1. Pro vynulování času budíku stiskněte tlačítko '13' pro aktivaci symbolu budíku '6'.
3. Upravte jej pootočením tlačítka '2' ve směru '-', dokud se nezobrazí "00:00".

6 ÚDRŽBA A PÉČE

Obecné informace



NEBEZPEČÍ

Riziko zásahu elektrickým proudem!

Odpojte elektřinu před čištěním spotřebiče, aby nedošlo k zásahu elektrickým proudem.



NEBEZPEČÍ

Horké povrchy mohou způsobovat popáleniny!

Nechte přístroj vychladnout, než jej vyčistíte.



POZNÁMKA

Povrch se může poškodit vlivem některých saponátů nebo čisticích materiálů.

Nepoužívejte agresivní saponáty, čisticí prášek/mléko ani ostré předměty.

Spotřebič důkladně vyčistěte po každém použití; tak bude možné snadněji odstranit zbytky a předejete tím jejich připálení při příštím použití produktu.

Pro čištění přístroje nejsou potřeba žádná zvláštní čistidla. Doporučujeme používat teplou vodu s tekutým čistidlem, měkký hadřík nebo houbičku a na vysušení suchý hadřík.

Nepoužívejte žádné brusné čisticí materiály!



Důležité upozornění

Na čištění nepoužívejte parní čističe.

Čištění ovládacího panelu



POZNÁMKA

Poškození ovládacího panelu!
Nesnímejte ovladače pro čištění ovládacího panelu.

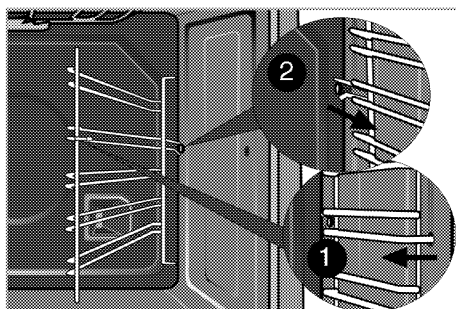
Vyčistěte ovládací panel a ovladače.

Čištění trouby

Na čištění trouby není nezbytný žádný čistič na trouby ani jiný speciální čisticí prostředek. Doporučujeme otřít troubu vlhkým hadříkem, dokud je ještě teplá.

Čištění boční stěny,

1. Sejměte přední stranu boční police tak, že ji zatáhnete v opačném směru od boční stěny.
2. Vyměňte boční polici zcela tím, že ji přitáhnete k sobě.



Katalytické stěny

Boční stěny nebo jen zadní stěna vnitřku trouby mohou být potaženy katalytickým smaltem.

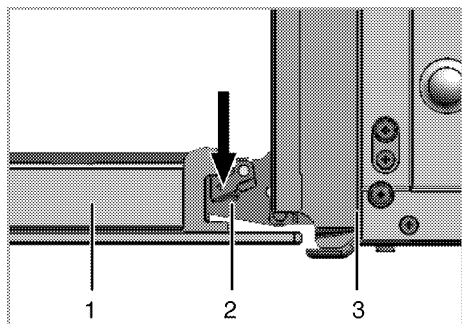
Katalytické stěny trouby se nesmějí čistit. Porézní povrch stěn se čistí sám tím, že pohlcuje a přeměňuje prskající tuk (pára a oxid uhličitý).

Čištění dvířek trouby

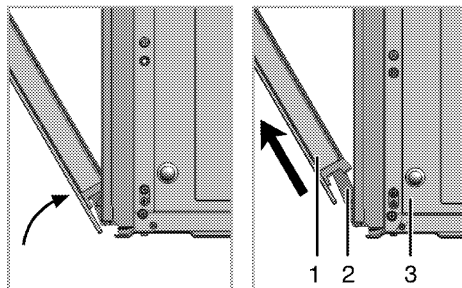
Nepoužívejte žádná brusná čistidla ani ostré kovové škrabky na čištění dvířek trouby; tato činidla mohou poškrábat povrch a zničit sklo.

Demontujte dveře trouby

1. Otevřete přední dvířka.
2. Otevřete svorky v krytu pantu na pravé a levé straně předních dveří tím, že zatlačíte dle znázornění na obrázku.



- 1 Přední dveře
- 2 Závěs
- 3 trouba



3. Posuňte přední dveře na půl cesty.
4. Demontujte přední dvířka tak, že je zatlačíte nahoru, pokud je chcete uvolnit z pravého a levého závěsu.



POZNÁMKA

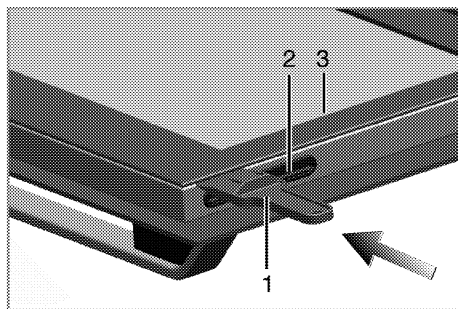
Kroky provedené během demontáže provádějte v opačném pořadí (kroky 4, 3, 2 a 1) pro opětovné upevnění krytu. Nezapomeňte zavřít svorky u krytu závěsu při opětovné montáži dveří.

Demontáž okna vnitřních dveří

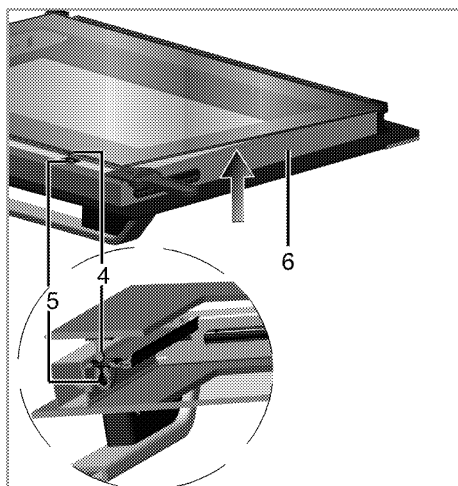
Vnitřní tabuli skla dvířek trouby lze demontovat z důvodu vyčištění.

1. Otevřete dvířka trouby.

Vnitřní sklo dveří trouby lze vyjmout. Pro demontáž vnitřního skla použijte stěrku dodávanou s troubou.



- 1 Škrabka
- 2 Plastový kryt
- 3 Vnitřní sklo



- 4 Kolík
- 5 Kryt čepu
- 6 Kovový rák

- Umístěte stěrku do oblasti uvedené na skle a zatlačte ve směru uvedeném na obrázku a demontujte sklo.
- Pro namontování skla umístěte dolní stranu skla do plastového krytu. Zatlačte sklo ke kovovému rámu na horní straně pro namontování kolíků do krytu.

Výměna žárovky v troubě



NEBEZPEČÍ

Horké povrchy mohou způsobovat popáleniny!

Ověřte, zda je zařízení vypnuto a vychladlé, abyste snížili riziko zásahu elektrickým proudem.

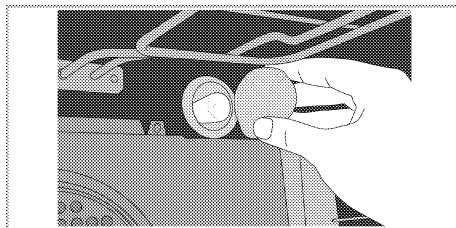
Žárovka v troubě je zvláštní elektrická žárovka odolná teple (T 300 °C); viz *Technická data, strana 5*. Žárovky v troubě získáte od servisního pracovníka.



POZNÁMKA

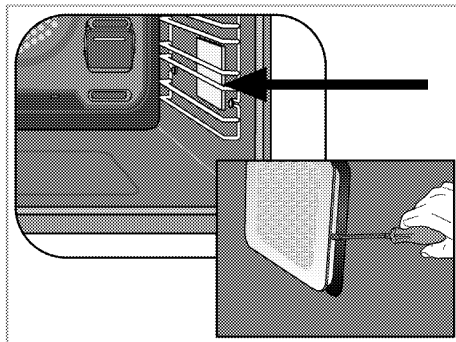
Poloha světla se může lišit od schématu.

1. Vypněte přívod proudu.
2. Odšroubujte kryt skla proti směru hodinových ručiček.



3. Odšroubujte světlo trouby proti směru hodinových ručiček a vyměňte za nové.
4. Vraťte zpět skleněný kryt.

1. Vypněte přívod proudu.
2. Odstraňte boční police dle popisu v *Čištění trouby, strana 26*.



3. Zvedněte skleněný kryt šroubovákem.
4. Odšroubujte žárovku trouby a vyměňte ji za novou.
5. Zasuňte skleněný kryt a boční police zpět.

7 ODSTRAŇOVÁNÍ POTÍŽÍ



NEBEZPEČÍ

Riziko zásahu elektrickým proudem, zkratu nebo požáru vlivem neprofesionálních oprav!

Opravy spotřebiče smí provádět schválené servisní středisko.

- Je normální, že při provozu uniká pára.
- Když se zahřejí kovové součástky, mohou se rozpínat a způsobovat hluk.

Než přivoláte technickou pomoc, zkontrolujte následující body.

Normální provozní podmínky

- Při prvním použití se může na pár hodin uvolňovat kouř a zápach.

Elektrické vybavení

Závada/problém	Možná příčina	Rada/náprava
Přístroj nefunguje.	Pojistka je vadná nebo vypnutá.	Zkontrolujte pojistky v pojistkové skříni. Pokud je to nutné, vyměňte je nebo znovu aktivujte.
	Tlačítka hodin nefungují.	Může být zapnutý zámek tlačítek. Vypněte jej. (viz <i>Používání zámku programu, strana 22</i>).
Světlo trouby nesvítí.	Je vadná žárovka v troubě.	Vyměňte žárovku trouby.
	Není proud.	Zkontrolujte pojistky v pojistkové skříni. Pokud je to nutné, vyměňte je nebo znovu aktivujte.
Trouba nehřeje.	Tlačítko funkce a/tlačítko termostatu není nastaveno.	Nastavte tlačítko funkce a termostatu.
	Pokud má výrobek časovač, nelze časovač nastavit.	Nastavte čas.
	Není proud.	Zkontrolujte napájení a pojistkovou skříň.

Pokud nebyl problém vyřešen:

1. Odpojte přístroj od napájení (vypněte nebo odšroubujte pojistku).
2. Přivolejte technickou pomoc.



Důležité upozornění

Nesnažte se opravit sporák sami. Uvnitř sporáku nejsou žádné uživatelem opravitelné části.