

GB **COOKER HOOD** - User instructions

CZ **ODSAVAČ PAR** – uživatelská příručka

DK **EMHÆTTE** - Brugervejledning

FIN **LIESITUULETIN** – Käyttöohje

GR **ΑΠΟΡΡΟΦΗΤΗΡΑΣ ΣΕ ΕΚΔΟΣΗ ΑΠΟΡΡΟΦΗΣΗΣ** – Εγχειρίδιο χρήσης

H **ELSZÍVÓ KÜRTŐ** – Használati utasítás

N **AVTREKSKAPPE** – Bruksanvisning

PL **OKAP ZASYSAJĄCY** - instrukcja obsługi

R **HOTĂ ASPIRANTĂ** – Manual de utilizare

RUS **ВЫТЯЖНОЙ КОЛПАК** - Руководство пользователя

S **SPISKÅPA** – Bruksanvisning

SLO **KUHINJSKA NAPA** – Navodila za uporabo

HR **ISISNA NAPA** – Upute za uporabu Pažljivo

LV **TVAIKU NOSŪCĒJS** – Lietošanas instrukcija

LT **DŪMTRAUKIS** – vartotojo instrukcijos

EST **TÕMBEKAPP** - Kasutusjuhend

UA **ВИТЯЖКА** - Інструкції з експлуатації

BG **КУХИЕНСКИ АСПИРАТОР** – Инструкции за употреба

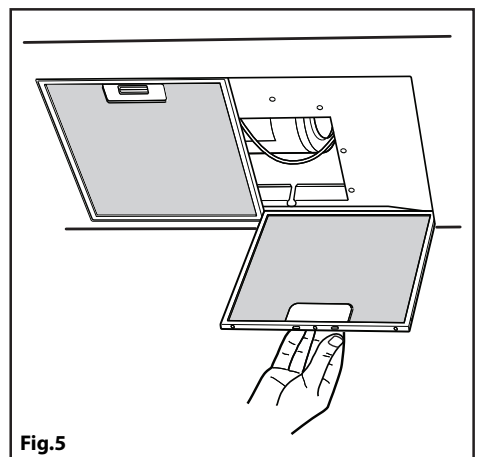
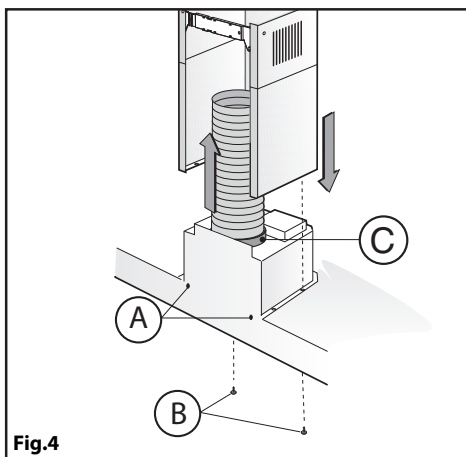
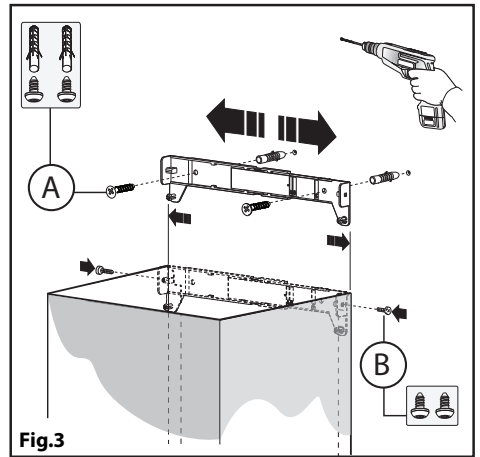
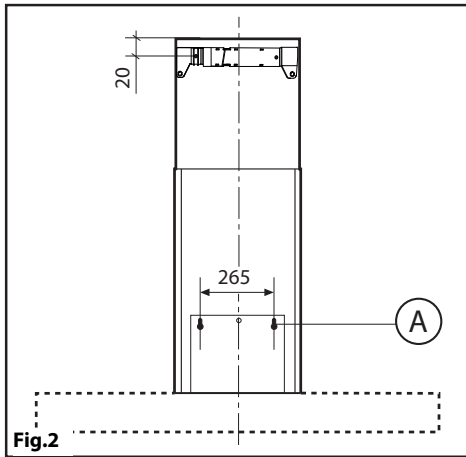
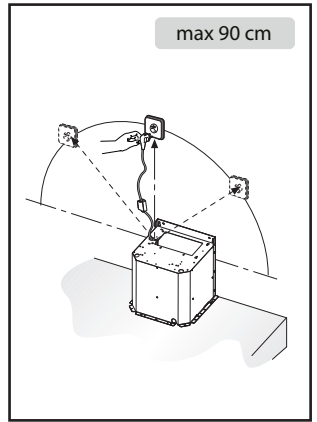
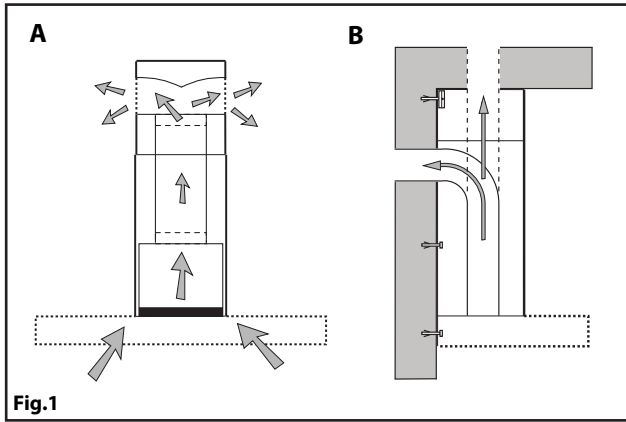
SK **ODSÁVAČ PÁR** - Návod na použitie

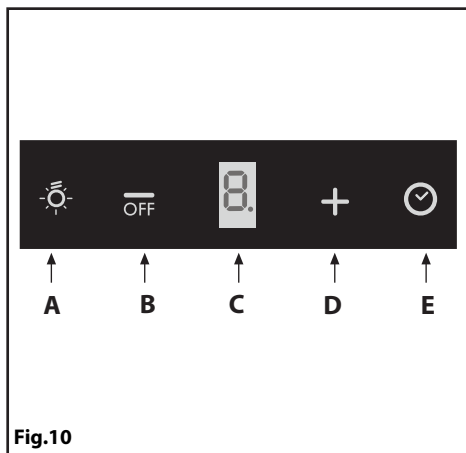
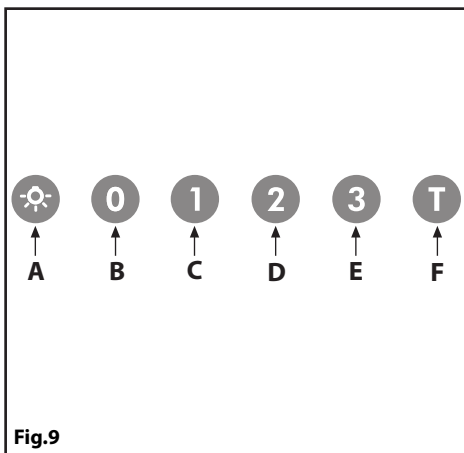
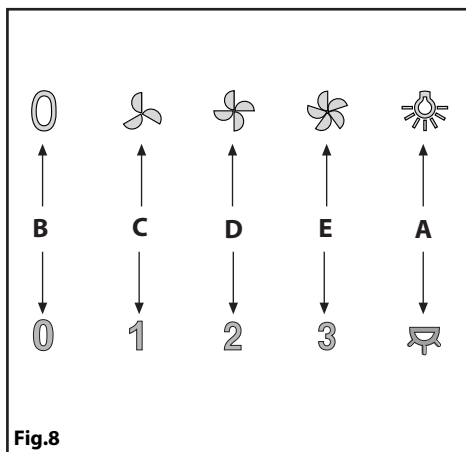
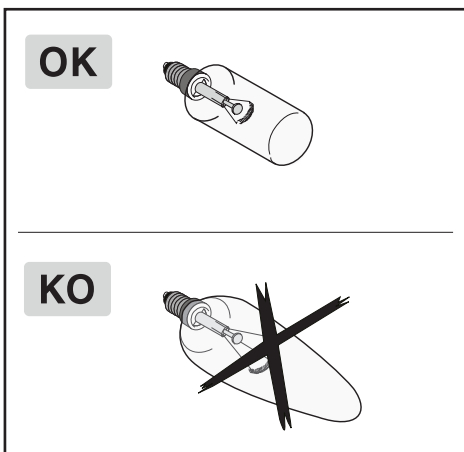
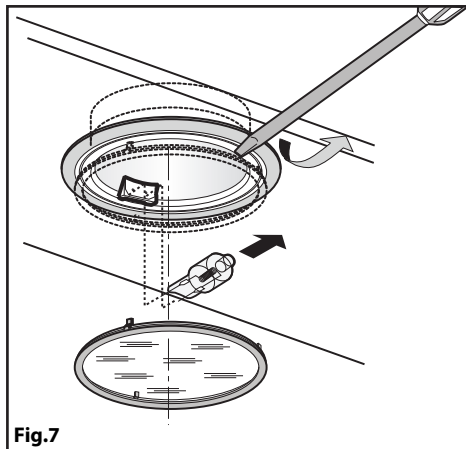
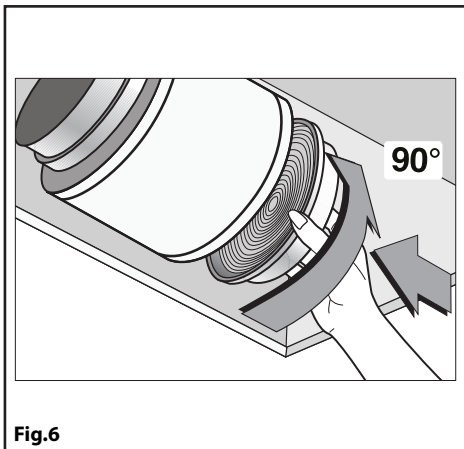
SB **ASPIRATOR** - Uputstvo za upotrebu

MK **АСПИРАТОР** - Упатство за употреба

AR **قلنسوة ماصة - تعليمات الإستعمال**

عربي





GENERAL

Carefully read the following important information regarding installation safety and maintenance. Keep this information booklet accessible for further consultations.

The appliance has been designed for use in the ducting version (air exhaust to the outside – Fig.1B), filtering version (air circulation on the inside – Fig.1A) or with external motor (Fig.1C).

SAFETY PRECAUTION

1. Take care when the cooker hood is operating simultaneously with an open fireplace or burner that depend on the air in the environment and are supplied by other than electrical energy, as the cooker hood removes the air from the environment which a burner or fireplace need for combustion. The negative pressure in the environment must not exceed 4Pa (4x10⁻⁵ bar). Provide adequate ventilation in the environment for a safe operation of the cooker hood. Follow the local laws applicable for external air evacuation.

Before connecting the model to the electricity network:

- control the data plate (positioned inside the appliance) to ascertain that the voltage and power correspond to the network and the socket is suitable. If in doubt ask a qualified electrician.

- If the power supply cable is damaged, it must be replaced with another cable or a special assembly, which may be obtained direct from the manufacturer or from the Technical Assistance Centre.

- This device must be connected to the supply network through either a plug **fused 3A** or hardwired to a **2 fase spur** protected by **3A fuse**.

2. Warning !

In certain circumstances electrical appliances may be a danger hazard.

A) Do not check the status of the filters while the cooker hood is operating

B) Do not touch bulbs or adjacent areas, during or straight after prolonged use of the lighting installation.

C) Flambè cooking is prohibited underneath the cooker hood

D) Avoid free flame, as it is damaging for the filters and a fire hazard

E) Constantly check food frying to avoid that the overheated oil may become a fire hazard

F) Disconnect the electrical plug prior to any maintenance.

G) This appliance is not intended for use by young children or infirm persons without supervision


H) Young children should be supervised to ensure they do not play with the appliance

I) There shall be adequate ventilation of the room when the rangehood is used at the same time as appliances burning gas or other fuels

L) There is a risk of fire if cleaning is not carried out in accordance with the instructions

This appliance conforms to the European Directive EC/2002/96, Waste Electrical and Electronic Equipment (WEEE). By making

sure that this appliance is disposed of in a suitable manner, the user is helping to prevent potential damage to the environment or to public health.

The  symbol on the product or on the accompanying paperwork indicates that the appliance should not be treated as domestic waste, but should be delivered to a suitable electric and electronic appliance recycling collection point. Follow local guidelines when disposing of waste. For more information on the treatment, re-use and recycling of this product, please contact your local authority, domestic waste collection service or the shop where the appliance was purchased.

INSTALLATION INSTRUCTIONS

Assembly and electrical connections must be carried out by specialised personnel.

• Electric Connection

The appliance has been manufactured as a class II, therefore no earth cable is necessary.

The connection to the mains is carried out as follows:

BROWN = L line

BLUE = N neutral

If not provided, connect a plug for the electrical load indicated on the description label. Where a plug is provided, the cooker hood must be installed in order that the plug is easily accessible. An omnipolar switch with a minimum opening of 3mm between contacts, in line with the electrical load and local standards, must be placed between the appliance and the network in the case of direct connection to the electrical network.

Warning:

When connecting the appliance to the electricity supply, make sure that the mains socket has an earth connection.

After fitting the ducted cooker hood, make sure that the electrical plug is in a position where it can be accessed easily. If the appliance is connected directly to the electricity supply, an omnipolar switch with a minimum contact opening of 3 mm must be placed in between the two; its size must be suitable for the load required and it must comply with current legislation.

- The minimum distance between the support surfaces of the cooking pots on the cooker top and the lowest part of the cooker hood must be at least 65 cm. If a connection tube composed of two parts is used, the upper part must be placed outside the lower part. Do not connect the cooker hood exhaust to the same conductor used to circulate hot air or for evacuating fumes from other appliances generated by other than an electrical source. Before proceeding with the assembly operations, remove the anti-grease filter(s) (Fig.5) so that the unit is easier to handle.

In the case of assembly of the appliance in the suction version prepare the hole for evacuation of the air.

- We recommend the use of an air exhaust pipe with a diameter of 150. If a pipe with a smaller diameter is used, the efficiency of the product may be reduced and its operation may become noisier.

• Fixing to the wall

Drill the holes **A** respecting the distances indicated (Fig.2). Fix the appliance to the wall and align it in horizontal position to the wall units. When the appliance has been adjusted,

definitely fix the hood using the screws **A** (Fig.4). For the various installations use screws and screw anchors suited to the type of wall (e.g. reinforced concrete, plasterboard, etc.). If the screws and screw anchors are provided with the product, check that they are suitable for the type of wall on which the hood is to be fixed.

• Fixing the decorative telescopic flue

Arrange the electrical power supply within the dimensions of the decorative flue. If your appliance is to be installed in the ducting version or in the version with external motor, prepare the air exhaust opening. Adjust the width of the support bracket of the upper flue (Fig.3). Then fix it to the ceiling using the screws **A** (Fig.3) in such a way that it is in line with your hood and respecting the distance from the ceiling indicated in Fig.2. Connect the flange **C** to the air exhaust hole using a connection pipe (Fig.4). Insert the upper flue into the lower flue. Fix the lower flue to the hood using the screws **B** provided (Fig.4), extract the upper flue up to the bracket and fix it with the screws **B** (Fig.3).

To transform the hood from a ducting version into a filtering version, ask your dealer for the charcoal filters and follow the installation instructions.

• Filtering version

Install the hood and the two flues as described in the paragraph for installation of the hood in ducting version. To assemble the filtering flue refer to the instructions contained in the kit. If the kit is not provided, order it from your dealer as accessory. The filters must be applied to the suction unit positioned inside the hood. They must be centred by turning them 90 degrees until the stop catch is tripped (Fig.6).

USE AND MAINTENANCE

• We recommend that the cooker hood is switched on before any food is cooked. We also recommend that the appliance is left running for 15 minutes after the food is cooked, in order to thoroughly eliminate all contaminated air.

The effective performance of the cooker hood depends on constant maintenance; the anti-grease filter and the active carbon filter both require special attention.

• **The anti-grease filter** is used to trap any grease particles suspended in the air, therefore is subject to saturation (the time it takes for the filter to become saturated depends on the way in which the appliance is used).

- To prevent potential fire hazards, the anti-grease filters should be washed a minimum of every 2 months (it is possible to use the dishwasher for this task).

- After a few washes, the colour of the filters may change. This does not mean they have to be replaced.

If the replacement and washing instructions are not followed, the anti-grease filters may present a fire hazard.

• **The active carbon filters** are used to purify the air which is released back into the room. The filters are not washable or re-usable and must be replaced at least once every four months. The active carbon filter saturation level depends on the frequency with which the appliance is used, the type of cooking performed and the regularity with which the anti-grease filters are cleaned.

• Clean the cooker hood frequently, both inside and outside, using a cloth which has been dampened with denatured alcohol or neutral, **non**-abrasive liquid detergents.

• The light on the cooker hood is designed for use during cooking and not for general room illumination. Extended use of the light reduces the average duration of the bulb.

• Replacing halogen light bulbs (fig.7).

To replace the halogen light bulbs **B**, remove the glass pane **C** using a lever action on the relevant cracks.

Replace the bulbs with new ones of the same type.

Caution: do not touch the light bulb with bare hands.

• **Commands:** (fig.8) mechanical the key symbols are explained below:

A = LIGHT

B = OFF

C = SPEED I

D = SPEED II

E = SPEED III

• **Commands:** (fig.9) luminous the key symbols are explained below:

A = LIGHT

B = OFF

C = SPEED I

D = SPEED II

E = SPEED III

F = AUTOMATIC STOP TIMER - 15 minutes (*)

• If your appliance does not have the **INTENSIVE** speed function, press key **E** for two seconds and it will be activated for 10 minutes after which it will return to the previously set speed. When the function is active the LED flashes. To interrupt it before the 10 minutes have expired press key **E** again.

• By pressing key **F** for two seconds (with the hood switched off) the "clean air" function is activated. This function switches the appliance on for ten minutes every hour at the first speed. As soon as this function is activated the motor starts up at the first speed for ten minutes. During this time key **F** and key **C** must flash at the same time. After ten minutes the motor switches off and the LED of key **F** remains switched on with a fixed light until the motor starts up again at the first speed after fifty minutes and keys **F** and **C** start to flash again for ten minutes and so on. By pressing any key for the exclusion of the hood light the hood will return immediately to its normal functioning (e.g. if key **D** is pressed the "clean air" function is deactivated and the motor moves to the 2nd speed straight away. By pressing key **B** the function is deactivated).

(*) The "automatic stop timer" delays stopping of the hood, which will continue functioning for 15 minutes at the operating speed set at the time this function is activated.

• Active carbon/grease filter saturation:

- When button **A** flashes at a frequency of **2 seconds**, the **grease** filters must be cleaned.

- When button **A** flashes at a frequency of **0.5 seconds**, the **carbon** filters must be replaced.

After the clean filter has been replaced, the electronic memory must be reset by pressing button **A** for approximately **5 seconds**, until the light on the button stops flashing.

• **Commands:** (fig.10).

Push-button A = on/off lights switch

Push-button B = on/off cooker hood switch. The appliance switches on at speed level 1. If the cooker hood is on depress the push-button for 2 sec. to switch off the cooker hood. If the cooker hood is at speed level 1 it will not be necessary to depress the push-button to switch the cooker hood off. Decreases the motor speed.

Display C = indicates the motor speed level selected and activates the timer.

Push-button D = switches on the cooker hood. Increases the motor speed. Touching the key at 3rd speed, the intensive function runs for 10', then the appliance go back to work at the original speed. During this function the display blinks.

Key E = The Timer times the functions on activation for 15 minutes, after which they are switched off. The Timer is deactivated by re-pressing **Key E**. When the Timer is activated the decimal point must flash on the display. The Timer cannot be activated if the intensive speed is functioning.

The "clean air" function is activated by pressing key **E** for 2 seconds when the appliance is switched off. This switches the motor on for 10 minutes every hour at the first speed. During functioning a rotary movement of the peripheral segments must be visualised on the display. When this time has passed the motor switches off and the fixed letter "C" must be visualised on the display until the motor re-starts after 50 minutes for another 10 minutes and so on. Press any key apart from the light keys to return to normal functioning. Press key **E** to deactivate the function.

• Active carbon/grease filter saturation:

- When display item **C** flashes, at a speed where it alternates with the letter **F** (e.g. 1 and **F**), the **grease** filters must be washed.

- When display item **C** flashes, at a speed where it alternates with the letter **A** (e.g. 1 and **A**), the **carbon** filters must be replaced.

After the clean filter has been positioned correctly, the electronic memory must be reset by pressing button **A** for approximately **5 seconds**, until the indication **F** or **A** shown on the display **C** stops flashing.

THE MANUFACTURER DECLINES ALL RESPONSIBILITY FOR EVENTUAL DAMAGES CAUSED BY BREACHING THE ABOVE WARNINGS.

ČESKY



ÚVOD'

Přečtěte si pozorně obsah návodu, protože poskytuje důležité informace týkající se bezpečné instalace, používání i údržby zařízení. Uchovejte si návod pro jakoukoliv budoucí potřebu. Přístroj je určen k odsávání (odvádění vzduchu ven – obr.1B), filtrování (recyklace vzduchu v místnosti – obr.1A).

BEZPECNOSTNÍ OPATŘENÍ

1. Vyžaduje se opatrnost, jestliže jsou současně v činnosti odsavač par a jiný hořák nebo tepelné zařízení závisející na vzduchu místnosti a napájené jinou energií než elektrickou, protože odsavač par spotřebovává vzduch z okolí, který hořák nebo jiné tepelné zařízení potřebují ke spalování. Negativní tlak nesmí překročit 4Pa (4×10^{-5} bar). K bezpečnému provozu je tedy nutná odpovídající ventilace místnosti. Při odvádění vzduchu do vnějšího prostředí je nutné se řídit platnými předpisy Vaší země.

Před napojením modelu na elektrickou síť:

- Zkontrolujte tabulku s údaji umístěnou uvnitř přístroje a ověřte si, že napětí a výkon odpovídají místní síti a rovněž zásuvka je vhodná. V případě jakékoliv pochyby se poraďte s kvalifikovaným elektrikářem.

- Je-li napájecí kabel poškozen, musí být nahrazen speciálním kabelem nebo sadou, které jsou k dispozici u výrobce nebo

v jeho servisním středisku.

- Připojte zařízení k napájení prostřednictvím zástrčky s pojistkou 3A nebo ke dvěma vodičům dvou fází, chráněným pojistkou 3A.

2. Upozornění!

V některých situacích mohou být elektrická zařízení zdrojem nebezpečí.

A) Nekontrolujte stav filtrů, zatímco je odsavač v činnosti.

B) Nedotýkejte se žárovek a přilehlých prostor během dlouhodobého použití osvětlení nebo bezprostředně po něm.

C) Je zakázáno připravovat jídla na plameni pod odsavačem.

D) Vyhněte se použití volných plamenů, protože poškozují filtry a mohou způsobit požár.

E) Udržujte neustále pod kontrolou smažení jídel, aby se zabránilo vznícení rozpáleného oleje.

F) Před zahájením údržby odpojte zástrčku ze zásuvky elektrického rozvodu.


G) Zařízení není určeno pro použití dětmi nebo nesvěprávními osobami bez dozoru.

H) Dohlížejte na děti, abyste si byli jisti, že si nehrají se zařízením.

I) Když je odsavač používán současně se zařízeními spalujícími plyn nebo jiná paliva, místnost se musí vhodně větrat.

L) Když nebudou řádně provedeny úkony údržby, existuje riziko vzniku požáru.

Toto zařízení je označeno v souladu s Evropskou směrnicí 2002/96/ES, Waste Electrical and Electronic Equipment (WEEE). Tím, že se uživatel ujistí o správné likvidaci tohoto výrobku, přispívá k předcházení případným negativním následkům na životní prostředí a na zdraví.

Symbol  na výrobku nebo na přiložené dokumentaci poukazuje na to, že se s tímto výrobkem nesmí zacházet jako s běžným domovním odpadem, ale musí se odeslat do vhodné sběrný určené pro recyklaci elektrických a elektronických zařízení. Zařízení se musíte zbavit v souladu s místními předpisy pro likvidaci odpadu. Podrobnější informace o zacházení s tímto výrobkem, jeho opětovným použitím a recyklací můžete získat, když se obrátíte na příslušný místní úřad, sběrnou službu domovního odpadu nebo obchod, ve kterém jste výrobek zakoupili.

NÁVOD K INSTALACI

Operace spojené s montáží a elektrická napojení musí být provedeny pouze odborným personálem.

• Elektrické zapojení

Zařízení je vyrobeno v II. třídě, a proto žádný vodič nesmí být uzemněn.

Napojení k elektrické síti musí být provedeno následovně:

HNĚDÁ = **L** vodič

MODRÁ = **N** neutrální vodič

Na přívodní kabel, pokud ji již neobsahuje, namontujte zástrčku normalizovanou pro příkon uvedený v technických charakteristikách výrobku. V případě přímého zapojení na elektrickou síť je nezbytné přístroj připojit přes vícepólový spínač s minimální vzdáleností 3 mm mezi rozpojenými kontakty, dostatečně dimenzovaný a odpovídající platným normám.

• Minimální vzdálenost mezi operně plochou varných nádob

na varném zařazení a nejnižším bodem kuchyňského krytu musí být alespoň 65 cm. Vývod odsavače nesmí být napojen na vývod, ve kterém cirkuluje teplý vzduch, nebo který je používán k odvádění kouře ze zařízení napájených jinou energií než elektrickou. Před zahájením montáže vyjměte z odsavače tukový filtr (obr.5). Usnadněte si tak manipulaci s přístrojem.

V případě montáže přístroje ve verzi odsavače je třeba připravit otvor k evakuaci vzduchu.

- Doporučuje se použití kouřové trubky s průměrem 150. Použití redukce by mohlo negativně ovlivnit vlastnosti výrobku a zvýšit hloučnost.

• Upevnění ke zdi

Vyrtat díry **A** podle uvedených kót (Obr.2). Odsavač upevněte ke zdi a vyrovnejte jej do horizontální polohy pomocí závěsů. Po vyrovnání odsavač definitivně upevněte prostřednictvím dvou šroubů **A** (obr.4). Pro různé montážní podmínky použijte příslušné typy šroubů a hmoždinek, které budou odpovídat typu zdiva (např. armovaný beton, sádkarton, atd.). Budou-li šrouby a hmoždinky dodány jako součást produktu, ujistěte se, zda odpovídají typu zdiva, na něž má být odsavač namontován.

• Montáž dekorativních teleskopických spojovacích prvků

Elektrický přívod protáhněte pod krytem dekoračního spoje. Má-li být váš přístroj nainstalován ve verzi odsávání nebo v provedení s externě umístěným motorem, proveďte otvor pro odtah vzduchu. Nastavte šířku úchytné konzoly horního spoje (obr.3). Následně ji upevněte ke stropu prostřednictvím šroubů **A** (obr.3) takovým způsobem, aby byla v ose s vaším odsavačem a dodržujte přítom vzdálenost od stropu, vyznačenou obr.2. Propojit prostřednictvím spojovací roury přírubu **C** s otvorem odtahu vzduchu (obr.4). Vsadit horní spojovací prvek do spodního spojovacího prvku. Spodní spojovací prvek ke krytu, používající šrouby **B** ve výbavě (obr. 4), vysunout horní díl až ke tměnu a upevněte jej pomocí šroubů **B** (obr. 3). Budete-li chtít změnit funkci zařízení z odsavače na filtrační verzi, vyžádejte si u vašeho prodejce filtry s aktivním uhlíkem a sledujte montážní pokyny.

• Filtrační verze

Odsavač a spojovací prvky instalovat tak, jak je uvedeno v bodu, který se týká montáže krytu ve verzi odsavače. Při montáži filtrační vložky se řiďte pokyny obsaženými v balení. Není-li souprava ve výbavě, objednejte ji u svého dodavatele jako příslušenství. Filtry musí být aplikovány na odsavačskou skupinu umístěnou uvnitř krytu v jeho středu a je třeba jimi otáčet o 90 stupňů až do zastavovacího kliknutí (obr. 6).

POUŽITÍ A ÚDRŽBA

- Doporučujeme uvést zařízení do činnosti ještě před zahájením přípravy jakéhokoliv jídla. Doporučujeme ponechat zařízení v činnosti i po dobu 15 minut po ukončení přípravy jídla, aby byl kompletně odveden zapáchající vzduch.

Šprávná činnost odsavače je podmíněna správnou a nepřetržitou údržbou; zvláštní pozornost je třeba věnovat protitukovému filtru a filtru s aktivním uhlím.

- **Protitukový filtr** má za úkol zachycovat mastné částice nacházející se ve vzduchu, proto je v průběhu proměnné doby vystaven ucpaní; tato doba závisí na používání zařízení.

- Aby se předešlo nebezpečí případného požáru, maximálně každé 2 měsíce je třeba umýt protitukové filtry; k tomuto

účelu je možné použít i myčku nádobí.

- Po několika umytích může dojít ke změně barvy. Tato skutečnost neumožňuje podání reklamace za účelem jejich výměny.

V případě nedodržení pokynů pro výměnu a mytí protitukových filtrů se může vyskytnout riziko jejich zapálení.

- **Filtry s aktivním uhlím** slouží k čištění vzduchu, který se znovu vhná do okolního prostředí. Filtry se nesmí mýt ani regenerovat a musí se měnit maximálně každé čtyři měsíce. Nasycení aktivního uhlí závisí na krátkodobém nebo déletrvajícím používání zařízení, na druhu sporáku a pravidelnosti, se kterou se provádí vyčištění protitukového filtru.

- Opakovaně čistěte odsavač, zevnitř i zvenčí, s použitím hadru navlhčeného v denaturovaném lihu nebo **neabrazivních** tekutých čisticích prostředcích.

- Osvětlení je navrženo pro použití během vaření a ne pro dlouhodobější použití za účelem osvětlení okolního prostředí. Dlouhodobější použití osvětlení výrazně snižuje průměrnou životnost žárovek.

• Výměna halogenových žárovek (obr. 7).

Při výměně halogenových žárovek **B** sejměte sklíčko **C** po jeho nadzvednutí v místě příslušných otvorů. Žárovky nahradte novými žárovkami stejného druhu.

Upozornění: Nedotýkejte se žárovky holými rukama.

Povoly: Mechanické (Obr.8)

A = pryzcisk OŚWIETLENIE

B = pryzcisk WŁĄCZENIE

C = pryzcisk PIERWSZA PRĘDKOŚĆ

D = pryzcisk DRUGA PRĘDKOŚĆ

E = pryzcisk TRZECIA PRĘDKOŚĆ

• Ovládání (Obr.9) Světelné následuje přehled symbolů:

Tlačítko **A** – OSVĚTLENÍ

Tlačítko **B** – VYPNUTÍ

Tlačítko **C** – PRVNÍ RYCHLOST

Tlačítko **D** – DRUHÁ RYCHLOST

Tlačítko **E** – TŘETÍ RYCHLOST

Tlačítko **F** – ČASOVÝ SPÍNAČ AUTOMATICKÉ VYPNUTÍ 15 minut (*)

Pokud je váš přístroj vybaven funkcí **INTENZIVNÍ** rychlost, je třeba stisknout po dobu aspoň 2 s tlačítko **E** a rychlost bude aktivována po deset minut a poté se vrátí do rychlosti, jež byla předem nastavena.

Pokud je funkce aktivní, led bliká. Chcete –li ji přerušit před vypršením 10 minut, stiskněte znovu klávesu **E**.

Po stisknutí tlačítka **F** po dobu 2 s (kryt je vypnut) bude aktivována funkce „clean air“. Tato funkce zapne motor na deset minut každou hodinu první rychlost. Jakmile bude tato funkce aktivována, motor bude uveden do chodu na první rychlost po dobu 10 s, během které budou blikat současně tlačítka **F** a **C**. Po uplynutí této doby se motor vypne a led tlačítka **F** zustane osvětlen až do doby, kdy po 50 minutách bude znovu motor uveden do chodu na první rychlost a led **F** a **C** znovu začnou blikat po 10 minut a tak dále. Po stisknutí jakéhokoliv tlačítka s výjimkou světelné funkce kryt okamžitě vrátí do svého normálního fungování. (např. pokud se stiskne tlačítko **D**, deaktivuje se funkce „clean air“ a motor začne pracovat na druhou rychlost, stisknutím tlačítka **B** se tato funkce deaktivuje.

(*) Funkce „ČASOVÝ SPÍNAČ AUTOMATICKÉ VYPNUTÍ“

opožduje vypnutí odsávače, který bude pokračovat ve funkci pracovní rychlostí, která byla nastavena v okamžiku zapnutí této funkce, 15 minut.

• Nasycení protitukových filtrů/filtrů s aktivním uhlím:

- Blikání tlačítka **A** frekvencí **2 sek.** poukazuje na potřebu umytí **protitukových** filtrů.

- Blikání tlačítka **A** frekvencí **0,5 sek.** poukazuje na potřebu výměny **uhlikových** filtrů.

Po vložení čistého filtru je třeba vynulovat elektronickou paměť stisknutím tlačítka **A** na dobu přibližně **5 sek.**, dokud tlačítko nepřestane blikat.

• Ovládání (Obr. 10):

Tlačítko A – rozsvítí/zhasne světla

Tlačítko B – zapne/vypne odsávač. Přístroj je uveden do chodu při první rychlosti. Je-li odsavač zapnutý, vypněte jej stisknutím tlačítka na 2 sek. Pokud se odsávač nachází ve fázi první rychlosti, není nezbytné dlouze stisknout tlačítko za účelem vypnutí. Snižuje se rychlost motoru.

Displej C – ukazuje zvolenou rychlost motoru a uvedení do chodu časového spínače

Tlačítko D – zapne odsávač. Zvyšuje rychlost motoru. Stiskne-li se tlačítko od třetí rychlosti, je nastavena intenzivní funkce na 10 vteřin, pak se přístroj vrátí do fáze pracovní rychlosti v okamžiku uvedení do chodu. Během této funkce displej bliká.

Tlačítko E = Časovač slouží k časovému ovládání funkce v průběhu 15 minut po jeho aktivaci; po uplynutí uvedené doby se tyto funkce vypnou. Vypnutí časovače se provádí stisknutím tlačítka **E**. Aktivace funkce časovače musí být signalizována blikáním desetinné tečky na displeji. Je-li aktivována intenzivní rychlost, aktivace časovače není možná.

Stisknutím tlačítka **E** na 2 sekundy při vypnutém zařízení se aktivuje funkce „**clean air**“. V rámci této funkce se motor zapne každou hodinu na 10 minut a během této doby se bude otáčet první rychlostí. Během jeho činnosti bude na displeji zobrazen rotační pohyb obvodových segmentů. Po uplynutí uvedené doby dojde k vypnutí motoru a na displeji musí být zobrazeno písmeno „**C**“, aniž by blikalo, dokud nebude po uplynutí dalších 50 minut motor znovu spuštěn na 10 minut, a tak dále.

• Nasycení protitukových filtrů/filtrů s aktivním uhlím:

- Když displej **C** bliká a střídavě zobrazuje provozní rychlost a písmeno **F** (např.1 a **F**), je třeba vyčistit **protitukové** filtry.

- Když displej **C** bliká a střídavě zobrazuje provozní rychlost a písmeno **A** (např.1 a **A**), je třeba vyměnit **uhlikové** filtry.

Po vložení čistého filtru je třeba vynulovat elektronickou paměť stisknutím tlačítka **A** na dobu přibližně **5 sek.**, dokud signalizace **F** nebo **A** na displeji **C** nepřestane blikat.

VÝROBCE ODMÍTÁ JAKOUKOLIV ZODPOVĚDNOST ZA ŠKODY ZPŮSOBENÉ NEDODRŽENÍM UVEDENÝCH UPOZORNĚNÍ.

DANSK



GENERELLE OPLYSNINGER

Læs omhyggeligt indholdet af denne brugsanvisning, da den giver vigtige oplysninger vedrørende sikkerheden ved installering, brug og vedligeholdelse. Opbevar

brugsanvisningen til senere brug. Apparatet er udarbejdet til at kunne fungere; udsugende (udledning af luft til eksterne omgivelser Fig.1B) filtrerende (intern cirkulation af luft Fig.1A).

OPLYSNINGER VEDRØRENDE SIKKERHED

1. Udvis forsigtighed hvis der samtidigt med emhætten er en varmekilde eller flamme i funktion, som er afhængig af luften i omgivelserne og forsynet med energi, der ikke er elektrisk, eftersom emhætten fjerner den luft fra omgivelserne, som flammen eller varmekilden har brug for til forbrænding. Det negative tryk i lokalet må ikke overstige 4 Pa (4x10⁻⁵ bar). For størst mulig sikkerhed, sørg for en passende ventilation af rummet. Hvad angår udsugningen til eksterne omgivelser følg de gældende normer.

Før modellen tilsluttes el-nettet:

-Kontrollér informationsetiketten (placeret indeni apparatet), for at sikre, at spændingen og styrken er i overensstemmelse med el-nettet og at stikkontakterne er egnede. Hvis De er i tvivl, konsulter en kvalificeret elektriker.

- Hvis forsyningsledningen er beskadiget, skal den udskiftes med en ledning eller en særlig samling fra fabrikanten eller et autoriseret servicecenter.

- Tilslut forsyningsenheden ved hjælp af et stik med en **3A sikring** eller til de to **tofaseledninger**, som er beskyttet af en **3A sikring**.

2. Pas på!

I nogle situationer kan elektriske apparater udgøre en fare.

A) Undgå at kontrollere filtrens tilstand mens emhætten er i funktion.

B) Rør ikke ved pærer eller tilstødende områder under eller lige efter længerevarende brug af belyningsanlægget.

C) Det er ikke tilladt at tilberede madvarer for åben ild under emhætten.

D) Undgå åben ild, da det kan beskadige filtrene og medføre fare for brand.

E) Hold altid øje med maden under friturestegning for at undgå, at olien antændes.

F) Træk stikket ud af stikkontakten, inden der foretages vedligeholdelse.


G) Apparatet må ikke bruges af børn eller af personer, der ikke har de mentale eller fysiske egenskaber til korrekt brug, uden overvågning.

H) Hold øje med børnene for at sikre, at de ikke leger med apparatet.

I) Når emhætten anvendes samtidigt med apparater, der bruger gas eller andre brændstoffer, skal rummet have tilstrækkelig udluftning.

L) Hvis rengøring ikke udføres i overensstemmelse med anvisningerne, kan det medføre brandfare.

Dette apparat er udviklet i overensstemmelse med det europæiske direktiv 2002/96/EF om affald af elektrisk og elektronisk udstyr (WEEE). Ved at sikre sig, at dette produkt bortskaffes på korrekt vis, bidrager brugeren til at forhindre eventuelle negative miljømæssige og sundhedsmæssige påvirkninger.

Symbolet  på produktet eller på dokumentationen, der følger med produktet, angiver, at produktet ikke skal behandles som husholdningsaffald, men at det skal bortskaffes på passende vis på genbrugsstationer til elektriske og elektroniske apparater. Apparatet skal bortskaffes i

overensstemmelse med de gældende regler for bortskaffelse af affald. For yderligere oplysninger om håndtering, genvinding og genbrug af dette produkt, bedes man kontakte de lokale myndigheder, teknisk forvaltning eller forretningen, hvor produktet er købt.

INSTRUKTION VED INSTALLERING

Monteringen og udførelsen af de elektriske forbindelser, skal udføres af specialiseret personale.

Den elektriske forbindelse.

Apparatet er udarbejdet i klasse II, derfor skal der ikke tilsluttes et kabel til jordforbindelsen.

Tilslutning til el-nettet skal udføres som følgende:

BRUN = L Linje
BLÅ = N Neutral

Hvis det ikke allerede findes, monter da et standardstik beregnet til den forsyning, som er angivet på etiketten. Hvis der allerede er et stik, sørg da for at det er let tilgængelig efter installation af apparatet. I tilfælde af en direkte tilslutning til el-nettet er det nødvendigt at anbringe en flerpolet afbryder med en afstand mellem kontakterne på minimum 3 mm, mellem apparatet og nettet. Afbryderen skal passe til elforsyningen og være i overensstemmelse med de gældende normer.

- Minimums distancen mellem kogeoverfladen, målt fra selve kogepladerne, og den nederste del af emhætten, skal være mindst 65 cm. Hvis der anvendes et forbindelsesrør bestående af to eller flere dele, skal den øverste del placeres uden på den nederste. Tilslut ikke uledningen fra emhætten med et rør, hvori der cirkulere varm luft eller som anvendes til at udlede røg fra apparater, der ikke bruger elektrisk energi.

Inden man begynder monteringen fjernes filtret (Fig.5) for at gøre håndteringen af apparatet lettere.

I de tilfælde, hvor apparatet skal installeres i en udsugende version, forberedes åbningen til uledning af luft.

- Det anbefales at anvende en luftudsugningslange med en diameter på 150. Hvis der anvendes en mindre slange, kan det forringe produktets ydelse og medføre øget støj.

• Fastspænding til væg

Lav hullerne **A**, idet de anviste mål overholdes (Fig.2). Fastspænd apparatet til væggen og ret ind, til det flugter med ophænget. Når apparatet er i vater, spændes emhætten fast ved hjælp af de 2 skruer **A** (Fig.4). Til forskellige typer montering anvendes skruer og rawplugs, der passer til den bestemte type mur (f.eks. jernbeton, gips osv.). Hvis skruer og rawplugs følger med apparatet, bør man sikre sig, at de egner sig til væggen, hvor emhætten skal spændes fast.

• Fastspænding af de sammenskydelige pyntepaneller

Indsæt El-tilslutningen i rillen på panelet. Hvis apparatet skal installeres som aftræksenhætte eller med udnedvig motor, laves først hul til udsugning af luften. Regulér bredden på det øverste panels ophæng (Fig.3). Spænd herefter ophænget fast til loftet med skrue **A** (Fig.3), så det er i vinkel med emhætten, idet den anviste afstand til loftet i Fig.2 overholdes. Forbind flangen **C** til udsugningshullet ved hjælp af et tilslutningsrør (Fig.4). Indsæt det øverste panel i det nederste. Fastspænd det nederste panel til emhætten med de medfølgende skruer **B** (Fig.4), træk det øverste panel ud til ophænget og spænd det fast med skrue **B** (Fig.3). Skal emhætten laves om fra aftræk til filtrering, anskaffes kulfilter hos forhandleren, hvorefter monteringsvejledningen følges.

• Filtrering

Installér emhætten og de to paneler som vist i kapitlet om montering af aftræksenhætte. Ved montering af filtret følges de instruktioner, som følger med sættet. Hvis sættet ikke følger med apparatet, kan det bestilles som tilbehør hos forhandleren. Filtrene skal anbringes i indsugningsgruppen, der sidder indvendigt i hættens, og når disse befinder sig centralt i gruppen drejes de 90 grader indtil fastlåsning. (Fig.6).

BRUG OG VEDLIGEHOLDELSE

- Det anbefales, at apparatet sættes i funktion, inden man begynder tilberedningen af madvarer. Det anbefales, at lade emhætten køre i 15 minutter efter endt tilberedning, så al mados suges ud. Korrekt funktion af emhætten afhænger af en korrekt og jævnlig vedligeholdelse. Man skal især være opmærksom med at udskifte fedtfilteret og det aktive kulfilter.

- **Fedtfilteret** har til opgave at tilbageholde de fedtpartikler, der findes i luften. Filteret vil derfor blive tilstoppet med tiden, alt efter hvor ofte emhætten anvendes.

- For at forebygge risikoen for brand skal man mindst hver 2 måned rengøre fedtfilterne; de kan vaskes op i opvaskemaskine.

- Efter at have rengjort filterne nogle gange, kan der opstå misfarvninger. Dette giver ikke ret til reklamation med henblik på udskiftning.

I tilfælde af manglende overholdelse af anvisningerne vedrørende udskiftning og rengøring, kan der opstå brandfare i fedtfilterne.

- **Deaktive kulfiltere** har til opgave at rense den luft, der sendes tilbage i lokalet. Filtrene kan ikke vaskes eller genbruges og skal udskiftes mindst hver fjerde måned. Mætningen af det aktive kul afhænger af, hvor ofte emhætten er i brug, komfurets type og hvor ofte fedtfilteret rengøres.

- Emhætten skal rengøres jævnligt, både indvendigt og udvendigt, med en klud opvædet i denatureret alkohol eller et neutralt, **ikke** slibende rengøringsmiddel.

- Lyset er beregnet til brug under tilberedning af mad og ikke til generel oplysning af lokalet. Længerevarende brug af lyset vil reducere lyspærens gennemsnitlige levetid betydeligt.

• Udskiftning af halogenpærer (Fig.7).

For at udskifte halogenpærerne **B** skal man fjerne glasset **C** ved at trykke på rillerne.

Udskift pærerne med pærer af samme type.

Vær opmærksom: rør ikke ved pæren med bare hænder.

- **Betjening-senhed:** (fig.8) **mekaniske** er følgende tegnforklaring gældende:

A = tast for BELYSNING

B = tast for OFF

C = tast for FØRSTE HASTIGHED

D = tast for ANDEN HASTIGHED

E = tast for TREDJE HASTIGHED

- **Betjening** (Fig.9) **Senhed** er flgende tegnforklaring gldende:

A = tast for BELYSNING

B = tast for OFF

C = tast for FØRSTE HASTIGHED

D = tast for ANDEN HASTIGHED

E = tast for TREDJE HASTIGHED

F = tast for TIMER AUTOMATISK STOP 15 minutter (*)

Hvis Deres anlæg er udstyret med funktionen **INTENSIV**

hastighed, skal knappen **E** holdes nedtrykket i 2 sekunder hvorved denne aktiveres i 10 minutter hvorefter den vender tilbage til den forudglænde hastighed.

Når funktionen er aktiveret, lyser kontrollampen. For at afbryde fra de 10 minutter er glet, tryk igen på tasterne **E**. Ved at trykke på knappen **F** i 2 sekunder (ved slukket emhætte) aktiveres funktionen "**clean air**". Denne funktion tænder motoren i 10 minutter pr. time ved laveste hastighed. Så snart funktionen er igangsat starter motoren ved første hastighed i 10 minutter, og under dette forløb skal lamperne ved knap **F** og knap **C** blinke samtidigt. Når tiden er glet standser motoren og kontrollampen ved knap **F** forbliver tændt uden at blinke indtil der er glet endnu 50 minutter, hvor motoren igen starter ved første hastighed, og lamperne ved **F** og **C** igen begynder at blinke samtidigt i 10 minutter, og så fremdeles. Ved at trykke på en hvilken som helst knap bortset fra lysknappen vender emhætten straks tilbage til den normale funktion (f.eks. hvis knappen **D** nedtrykkes bliver funktionen "**clean air**" afbrudt og motoren går straks i anden hastighed; ved at trykke knap **B** afbrydes funktionen).

(*) Funktionen "**timer automatisk stop**" forsinker standsning af hætten, som vil fortsætte med at være tændt (i 15 minutter) med den driftshastighed, der var i kraft i det øjeblik funktionen blev tilsluttet.

• Mætning af fedtfilter / aktive kulfilter:

- Når tasterne **A** blinker med **2 sek.** mellemrum, skal **fedtfilterne** rengøres.

- Når tasterne **A** blinker med **0,5 sek.** mellemrum, skal **kulfilterne** udskiftes.

Når filteret er sat på plads igen, skal den elektroniske hukommelse nulstilles ved at holde tasterne **A** nede i ca. **5 sek.** indtil den stopper med at blinke.

• Betjening-senhed: (Fig.10)

Tast A = tænder/slukker lysene.

Tast B = tænder/slukker emhætten. Apparatet tændes på 1. hastighed. Hvis emhætten er tændt skal man trykke på tasterne i 2 sek. for at slukke. Hvis emhætten er indstillet på 1. hastighed er det ikke nødvendigt at holde tasterne trykket for at slukke. Sænker motorhastigheden.

Display C = viser den valgte motorhastighed og aktivering af timer'en.

Tast D = tænder emhætten. Øger motorhastigheden. Ved tryk på tasterne fra 3. hastighed tændes den intensive funktion i 10 minutter, hvorefter apparatet vender tilbage til at fungere med den almindelige hastighed, der var indstillet det øjeblik, hvor den intensive funktion blev tændt. Under denne funktion blinker displayet.

Tast E = Når timeren aktiveres, indstiller den funktionerne til at fortsætte i 15 minutter, hvorefter de slukkes. Timeren slås fra ved at trykke på tasterne **E**. Når funktionen Timer er tændt, blinker decimaltallet på displayet. Hvis funktionen til indstilling af hastighed er aktiveret, fungerer funktionen Timer ikke.

Hvis tasterne **E** trykkes ned i 2 sekunder, når emhætten er slukket, aktiveres funktionen "**clean air**". Denne funktion tænder motoren i 10 minutter for hver time på første hastighedstrin. Når funktionen er aktiveret, viser displayet en drejende bevægelse af de omgivende segmenter. Når tiden er gået, slukker motoren igen, og på displayet vises bogstavet "**C**", indtil motoren igen efter 50 minutter aktiveres i 10 minutter og så videre.

• Mætning af fedtfilter / aktive kulfilter:

- Når displayet **C** blinker, og ændrer blæserhastigheden, med bogstavet **F** (f.eks. 1 og **F**), skal fedtfilterne rengøres.

- Når displayet **C** blinker, og ændrer blæserhastigheden, med bogstavet **A** (f.eks. 1 og **A**), skal kulfilterne rengøres.

Når filteret er sat på plads igen, skal den elektroniske hukommelse nulstilles ved at holde tasterne **A** nede i ca. **5 sek.** indtil bogstaverne **F** eller **A** stopper med at blinke på displayet **C**.

FABRIKANTEN FRALÆGGER SIG ETHVERT ANSVAR FOR SKADER FORÅRSAGET AF MANGLENDE OVERHOLDELSE AF OVENSTÅENDE ADVARSLER

SUOMI

FIN

YLEISTÄ

Lue ohjekirja huolellisesti, sillä se sisältää tärkeää tietoa laitteen turvallisuudesta asennuksesta, käytöstä ja huollosta. Säilytä ohjekirja tulevaa tarvetta varten. Laite on suunniteltu toimimaan joko imevänä versiona (ilman poisto ulos - kuva 1B), suodattavana versiona (ilman kierrätys sisällä - kuva 1A).

TURVAOHJEITA

1. Eriytyä huomiota tulee kiinnittää siihen, ettei liesituuletin ole käytössä samanaikaisesti kuin tulipesä tai liesi, jotka ovat riippuvaisia huoneilmasta ja jotka käyttävät jotain muuta energianlähdetä kuin sähköä. Liesituuletin poistaa huonetilasta ilmaa, jota tulipesä tai liesi tarvitsevat polttamiseen. Huonetilan negatiivinen ilmanpaine ei saa ylittää 4Pa (4x10⁻⁵ bar). Huonetilat on siis tuuletettava asianmukaisesti tuuletin toiminnan varmistamiseksi. Ulkoista poistoa koskien tulee noudattaa asianomaisessa maassa voimassaolevia määräyksiä.

Ennen kuin yhdistät mallin sähköverkkoon:

- huomioi sen tunnuskilvessä (löytyy laitteen sisäpuolelta) olevat tiedot tarkistaen että virran jännite ja voima vastaavat verkostoa, ja että pistorasia on sopiva. Jos olet epävarma ota yhteys pätevään sähkömieheen

- Jos liitäntäjohto on vahingoittunut, se on vaihdettava laitteen valmistajan tai tämän teknisen huoltohenkilöstön toimesta uuteen liitosjohtoon tai sitä vastaavaan.

- Liitä laite sähkönsyöttöön pistokkeella, jossa on **sulake (3 A)**, tai **kaksivaiheisen** järjestelmän kahteen johtoon, jotka on suojattu **sulakkeella (3 A)**.

2. Varoitus!

Tietyissä tilanteissa sähkölaitteet voivat aikaansaada vaaratilanteen.

A) Älä tarkista suodattimien tilaa, kun liesituuletin on toiminnassa

B) Älä kosketa lampuihin tai niiden lähialueille valaistuslaitteiston käytön aikana tai välittömästi sen käytön jälkeen

C) On kielletty liekittävästä ruokia liesituuletin alla

D) Vältä avotulta, koska ne vahingoittavat suodattimia ja voivat aiheuttaa tulipaloja

E) Tarkkaille jatkuvasti öljyssä paistettavia ruokia, jotta kiehuva öljy ei syty tuleen

F) Irrota pistoke pistorasiasta ennen huollon suorittamista

Laitetta ei ole suunniteltu lasten tai vajaikäyisten


käytettäväksi ilman valvontaa.

H) Valvo lapsia, jotta he eivät leiki laitteen kanssa

I) Kun liesituuletinta käytetään samanaikaisesti laitteiden kanssa, jotka poilttavat kaasua tai muita polttoaineita, huolehdi tilojen riittävästä ilmanvaihdosta.

L) Jos puhdistuslaitteita ei suoriteta ohjeiden mukaisesti, on olemassa tulipalovaara.

Tämä laite on merkitty EU:n Waste Electrical and Electronic Equipment (WEEE) - direktiivin 2002/96/EC mukaisesti. Käyttäjää osallistuu mahdollisten terveydelle ja ympäristölle haitallisten seurausten ehkäisemiseen hävittäessään laitteen asianmukaisella tavalla.

Laitteen pakkauksessa mukana oleviin asiakirjoihin merkitty  merkki osoittaa ettei kyseinen laite kuulu talousjätteisiin, vaan se on varta vasten toimitettava sähkö- ja elektroniikkalaiteromun keräyspisteeseen kierrätystä varten. Hävitä laite noudattamalla paikkakuntasi jätehuoltoa koskevia säädöksiä. Lisätietoja tämän laitteen keräyksestä, käsittelystä ja kierrätyksestä ota yhteys paikkakuntasi jätehuoltoon, talousjätteiden keräyspisteeseen tai liikkeeseen josta laite on hankittu.

ASENNUSOHJEET

Asennus ja sähköliitäntä on suoritettava siihen pätevän erikoishenkilöstön toimesta.

• Sähköinen liitäntä

Laitte on rakennettu II-luokassa, eivätkä kaapelit sen vuoksi saa olla liitettynä maajohtoon. Liitännät sähköverkkoon on tehtävä seuraavalla tavalla:

RUSKEA = L linja

SININEN = N neutraali

Tarvittaessa tulee kaapeliin asentaa standardipistoke, joka kestää tuoteselosteessa mainitun kuormituksen. Jos laitteessa on pistoke, kupu on asennettava siten, että pistokkeeseen pääsee käsiin. Liitettäessä suoraan sähköverkkoon täytyy laitteen ja verkon väliin laittaa moninapainen virrankatkaisija, jossa kontaktien minimiväli on 3 mm ja on mitoitettu kuormituksen mukaan ja joka on voimassaolevien määräysten mukainen.

- Keittopinnan kattilankannattimien ja hellakuvun minimietäisyyden on oltava vähintään 65 cm. Mikäli joudutaan käyttämään kaksi- tai useampiosaista liitosputkea, on ylempään osaan oltava alemman ulkopuolella. Poistoilmaa ei saa johtaa kuumailmahormiin tai hormiin, jota käytetään savun poistamiseen laitteista, jotka toimivat jollakin muulla energianlähteellä kuin sähköllä. Ennen kuin alat koota laitetta, irrota rasvasuodatin/-suodattimet (kuva5): näin laitetta on helpompi käsitellä.
- Jos asennetaan imevä hellakupu on ensin tehtävä ilmanpoistoaukko.

- Suositellaan käyttämään ilman poistoletkua, jonka halkaisija on vähintään 150 mm. Kavennuskappaleen käyttö voi heikentää tuotteen toimintakykyä ja lisätä meluisuutta.

• Kiinnittäminen seinään

Poraa reiät **A** ilmoitettuja mittoja noudattaen (kuva 2). Kiinnitä laite seinään ja aseta se vaakatasossa samaan linjaan kaappien kanssa. Säädettyäsi kuvun oikeaan asentoon kiinnitä se paikalleen kahdella ruuvilla **A** (kuva4). Käytä asennukseen sellaisia laajenevia ruuveja ja tappeja, jotka sopivat seinän tyyppiin (esimerkiksi teräsbetoni, kipsilevy tms.). Mikäli

ruuvit ja tapit on toimitettu tuotteen mukana, varmista että ne soveltuvat siihen seinätyyppiin, johon kupu on tarkoitettu kiinnittää.

• Koristeteleskooppiilitinten kiinnittäminen

Varmista sähkövirran syöttö koristeliittimen tilaan. Jos laitteesi asennetaan imevänä tai ulkoista moottoria käyttävänä versiona, huolehdi, että sillä on ilmanpoistoaukko. Säädä ylempään liittimen kannattimen leveys sopivaksi (kuva 3). Kiinnitä se tämän jälkeen ruuveja **A** (kuva 3) käyttämällä kattoon niin, että se on tuuletetun kanssa linjassa. Noudata kuvassa 2 osoitettua etäisyyttä katosta. Liitä liitosputken välityksellä laippa **C** ilmanpoistoaukkoon (kuva 4). Työnnä ylempi liitin alemman liittimen sisään. Kiinnitä alempi liitin kupuun käyttämällä laitteen mukana toimitettuja ruuveja **B** (kuva 4), vedä ylempää liittäntä ulos kannattimeen asti ja kiinnitä se ruuveilla **B** (kuva 3). Muuntaaksesi kuvun imevästä mallista suodattavaksi malliksi pyydä jälleenmyyjältämme aktiivihiihsuodattimia ja seuraa asennusohjeita.

• Suodattava malli

Asenna kupu ja kaksi liitäntä, niin kuin imevän mallin asennusta koskevassa kappaleessa on esitetty. Ohjeet suodattavan liittimen asennusta varten löytyvät tarvikepakauksesta. Ellei tarvikepakkaus sisällä laitepakettiisi, tilaa se jälleenmyyjältäsi lisälaitteena. Suodattimet asennetaan tuuletin sisäpuolella olevaan imuryhmään kiertäen niitä 90 astetta kunnes pidike naksahtaa. (kuva 6)

KÄYTTÖ JA HUOLTO

- Suositellaan käynnistämään laite ennen minkä tahansa ruuan kypsennyksen aloittamista. On suositeltavaa antaa laitteen toimia vielä 15 minuuttia käytön jälkeen, jotta ruoanvalmistuksesta aiheutuneet käryt saadaan kokonaan pois huonetilasta.
- Liesituuletin toiminta riippuu oikeasta ja säännöllisestä huollosta; erityistä huomiota tulee kiinnittää rasvasuodattimeen ja aktiivihiihsuodattimeen.
- **Rasvasuodattimen** tehtävänä on pidättää ilmassa leijuvat rasvahiukkaset ja siksi se on alits tukkeutumaan ajanjakossa, jonka pituus vaihtelee laitteen käytön mukaan.
- Tulipalovaaran estämiseksi korkeintaan joka 2 kuukauden välein tulee pestä rasvasuodattimet, jotka voidaan pestä myös astianpesukoneessa.
- Muutaman pesukerran jälkeen voi tapahtua värimuutoksia. Tämä tosiasia ei anna oikeutta vaatia niiden vaihtamista. Mikäli ei noudateta vaihtamista tai pesemistä koskevia ohjeita, rasvasuodattimien tulipalovaara lisääntyy.
- **Aktiivihiihsuodattimia** käytetään puhdistamaan ilma, joka palautetaan huonetilaan. Suodattimia ei voi pestä tai käyttää uudelleen ja ne tulee vaihtaa vähintään joka neljäs kuukausi. Aktiivihiihien kyllästymisen riippuu laitteen käyttöajan pituudesta, ruoanvalmistustavoista ja säännöllisyydestä, jolla suoritetaan rasvasuodattimen puhdistus.
- Puhdistus liesituuletin säännöllisesti sekä sisältä että ulkoa käyttäen riepua, joka on kostutettu denaturoidulla alkoholilla tai nestemäisillä neutraaleilla **ei**-hankaavilla pesuaineilla.
- Valaistuslaitteisto on suunniteltu käytettäväksi ruokien kypsennyksen aikana eikä pitkäaikaiseen ympäristön yleiseen valaisuun. Valaistuksen pitkäaikainen käyttö vähentää huomattavasti lampujen keskimääräistä käyttöikää.

• Halogeenilampujen vaihtaminen (Kuva 7).

Halogeenilampujen **B** vaihtamiseksi ota pois lasi **C** käyttäen viputukena asianmukaisia aukkoja. Vaihda tilalle vastaavan tyyppiset lamput.

Varoitus: älä koske lamppuun paljain käsin.

Ohjaimet: (kuva 8) **mekaaniset:**

A = Valaistuksen painike

B = OFF

C = ensimmäisen nopeuden painike

D = toisen nopeuden painike

E = kolmannen nopeuden painike

• **Ohjaimet** (kuva 9) **Valolla varustetut**

A = Valaistuksen painike

B = OFF

C = ensimmäisen nopeuden painike

D = toisen nopeuden painike

E = kolmannen nopeuden painike

F = Automaattiajastin (15 min.) (*)

Jos laitteesi on varustettu **INTENSIIVI** nopeudella, pidä painettuna n. 2 sekuntia näppäintä **E** jolloin se käynnistyy kymmeneksi minuutiksi, jonka jälkeen palaa ennaltakäsin ohjelmoituun nopeuteen. Kun toiminta on käynnissä valomerkki välkkyy. Jos haluat katkaista toiminnan ennenkuin 10 min. on kulunut painalla uudelleen näppäintä **E**.

Jos painallat näppäintä **F** n.2 sek. (tuulettimen ollessa pois päältä), käynnistät toiminnon "clean air". "**Clean air**" käynnistää tuulettimen kymmeneksi minuutiksi tunnin väliajoin alimman kierrosnopeudella. Jos valitset tämän toimintamuodon laite käynnistyy kymmeneksi minuutiksi joiden aikana välkehtivät näppäinten **F** ja **C**. n valomerkit. Kymmenen minuutin jakson päätyttyä moottori pysähtyy ja vain näppäimen **F** valomerkki jää päälle kunnes 50.nen minuutin kuluttua moottori käynnistyy uudelleen ja näppäimien **F** ja **C** valomerkit välkehtivät jne. Valiten minkä tahansa muun näppäimen – valaisinta lukuunottamatta – tuuletin palautuu heti normaaliin käyttöön (esim. jos painat näppäintä **D** "**clean air**" poistuu käytöstä ja tuuletin pyörii kakkosnopeudella; painaltaen näppäintä **B** toiminta poistuu käytöstä).

(*) "**Automaattiajastin**" pysäyttää liesituulettimen 15 min. viiveellä. Tuuletin jatkaa toimintaansa lähtönopeudellaan 15 min ajan painikkeen painamisen jälkeen.

• **Rasva-/aktiivihiiisuodattimien täyttyminen:**

- Kun näppäin **A** vilkkuu **2 sekunnin** välein, **rasvasuodattimet** tulee pestä.

- Kun näppäin **A** vilkkuu **0,5 sekunnin** välein, **aktiivihiiisuodattimet** tulee vaihtaa.

Kun puhdas suodatin on liitetty, tulee elektroninen muisti nollata painaen painiketta **A** noin **5 sekunnin** ajan, kunnes se lakkaa vilkkumasta.

• **Ohjaimet:** (kuva 10)

Näppäin A = sytyttää / sammuttaa valot

Näppäin B = käynnistää / sammuttaa kuvun. Laite käynnistyy ensimmäiselle nopeudelle.

Jos liesikupu on päällä paina näppäintä 2 sek. ajan ja sen toiminta lakkaa. Jos laite toimii ykkösnopeudella, näppäintä ei tarvitse pitää alas painettuna laitetta sammutettaessa. Laskee moottorin nopeutta.

Näyttö C = ilmoittaa valitun moottorin nopeuden ja ajastimen aktivoinnin.

Näppäin D = käynnistää kuvun. Nostaa moottorin nopeutta. Painamalla näppäintä kolmannella nopeudella laite toimii täydellä teholla 10 sekunnin ajan, sen jälkeen laite alkaa toimia aktiividulla nopeudella. Tämän toiminnon ajan näytön valo vilkkuu.

Näppäin E = Ajastin ajastaa toiminnot käynnistämishetkellä

15 minuutin ajaksi. Sen jälkeen toiminnot sammuvat. Ajastin lakkaa toimimasta kun painat uudelleen näppäintä **E**. Kun ajastintoiminto on päällä desimaalipisteen on välkyttävä näyttöllä. Jos tehonopeustoiminto on päällä ajastinta ei voida käynnistää.

Painamalla näppäintä **E** 2 sekunnin ajan, laitteen ollessa sammuksissa, "**clean air**"-toiminto käynnistyy. Tämä toiminto käynnistää moottorin joka tunti, 10 minuutin ajaksi ykkösnopeudella. Toiminnan aikana näytön reunoilla tulee näkyä pyörivä liike. Tämän ajan kuluttua moottori sammuu ja näyttöllä tulee näkyä "**C**"-kirjain seuraavien 50 minuutin ajan kunnes moottori taas käynnistyy seuraaviksi 10 minuutiksi ja niin edelleen.

• **Rasva-/aktiivihiiisuodattimien täyttyminen:**

- Kun näyttö **C** vilkkuu ja siihen tulevat näkyviin vuorotellen toimintanopeus ja kirjain **F** (esim. 1 ja **F**), **rasvasuodattimet** tulee pestä.

- Kun näyttö **C** vilkkuu ja siihen tulevat näkyviin vuorotellen toimintanopeus ja kirjain **A** (esim. 1 ja **A**), **aktiivihiiisuodattimet** tulee vaihtaa.

Kun puhdas suodatin on liitetty, tulee elektroninen muisti nollata painaen painiketta **A** noin **5 sekunnin** ajan, kunnes näytön **C** ilmoitus **F** tai **A** lakkaa vilkkumasta.

LAITTEEN VALMISTAJA EI OLE VASTUUSSA VAHINGOISTA, JOTKA OVAT AIHEUTUNEET YLLÄMAINITTUJEN OHJEIDEN LAIMINLYÖNNISTÄ.

ΕΛΛΗΝΙΚΑ

GR

ΓΕΝΙΚΑ

Διαβάστε προσεκτικά το περιεχόμενο των οδηγιών, διότι παρέχει σημαντικές υποδείξεις που αφορούν την ασφάλεια της εγκατάστασης της χρήσης και της συντήρησης. Φυλάξτε το φυλλάδιο για ενδεχόμενες συμβουλές. Η συσκευή σχεδιάστηκε για χρήση σε έκδοση απορρόφησης (εκκένωση αέρα προς το εξωτερικό - Εκ.1B), διήθησης (ανακύκλωση αέρα στο εσωτερικό - Εκ.1A).

ΥΠΟΔΕΙΞΕΙΣ ΑΣΦΑΛΕΙΑΣ

1. Προσοχή σε περίπτωση που λειτουργούν ταυτόχρονα απορροφητήρας απορρόφησης και καυστήρας ή μια εστία που εξαρτώνται από τον αέρα του περιβάλλοντος και τροφοδοτούνται από ενέργεια όχι ηλεκτρική διότι ο απορροφητήρας απορροφώντας αφαιρεί από το περιβάλλον τον αέρα που έχουν ανάγκη για την καύση ο καυστήρας ή η εστία. Η αρνητική πίεση στο χώρο δεν πρέπει να ξεπερνά τα 4PA (4x10⁻⁵bar). Για σύγυρση ασφαλές λειτουργία του απορροφητήρα, οφείλεται να υπάρχει κατάλληλος αερισμός στο χώρο. Για την εξωτερική εκκένωση ακολούθησε τις ισχύοντες προδιαγραφές της χώρας.

Πριν συνδέσετε το μοντέλο στο ηλεκτρικό δίκτυο:

- Ελέγξτε την πινακίδα στοιχείων (που βρίσκεται στο εσωτερικό της συσκευής) και να βεβαιωθείτε ότι η τάση και η ισχύς της συσκευής αντιστοιχούν στο ηλεκτρικό σας δίκιο καθώς και για την κατάλληλος αερισμός στο χώρο. Σε περίπτωση δυσκολιών επικοινωνήστε με έναν ειδικευμένο ηλεκτρολόγο

- Αν το καλώδιο τροφοδοσίας είναι χαλασμένο, πρέπει να αντικατασταθεί από ένα καλώδιο ή ένα ειδικό σύστημα,

διαθέσιμο από τον κατασκευαστή ή την υπηρεσία του τεχνικής υποστήριξης.

- Συνδέστε τη διάταξη στην τροφοδοσία μέσω ενός βύσματος με **ασφάλεια 3A** ή στα δύο καλώδια του **διαφασικού** προστατευόμενα από μια **ασφάλεια 3A**.

2. ΠΡΟΣΟΧΗ!

Σε ορισμένες περιπτώσεις οι ηλεκτρικές συσκευές μπορεί να αποτελούν κίνδυνο.

A) Μην ελέγχετε την κατάσταση των φίλτρων όσο ο απορροφητήρας είναι σε λειτουργία.

B) Μην αγγίζετε τις λυχνίες ή τις γειτονικές περιοχές κατά ή αμέσως μετά την παρατεταμένη χρήση της εγκατάστασης φωτισμού

C) Απαγορεύεται να μαγειρεύετε τρόφιμα σε φλόγα κάτω από τον απορροφητήρα.

D) Αποφύγετε ελεύθερες φλόγες διότι προκαλούν ζημιά στα φίλτρα και μπορούν να προκαλέσουν πυρκαγιές.

E) Να διατηρείτε συνεχώς υπό έλεγχο το ηγνίσμα των τροφίμων για να μη πάρει φωτιά το καυτό λάδι.

F) Αποσυνδέστε το βύσμα από την ηλεκτρική πρίζα πριν προχωρήσετε στη συντήρηση.


G) Η συσκευή δεν προορίζεται για να χρησιμοποιείται από παιδιά ή άτομα ανίκανα χωρίς επιτήρηση.

H) Να επιτηρείτε τα παιδιά για να είστε βέβαιοι ότι δεν παίζουν με τη συσκευή.

I) Όταν ο απορροφητήρας χρησιμοποιείται ταυτόχρονα με συσκευές που καίνε αέριο ή άλλα καύσιμα, ο χώρος πρέπει να αερίζεται δόντως.

L) Αν οι εργασίες καθαρισμού δεν εκτελούνται σύμφωνα με τις οδηγίες, υπάρχει κίνδυνος να προκληθεί πυρκαγιά.

Η συσκευή αυτή είναι χαρακτηρισμένη σύμφωνα με την Ευρωπαϊκή Οδηγία 2002/96/EC, Waste Electrical and Electronic Equipment (WEEE). Ο χρήστης με τον διαθέτει το προϊόν αυτό ως απόρριμμα με τον ενδεδειγμένο τρόπο συμβάλει στην αποφυγή αρνητικών συνεπειών για το περιβάλλον και την υγεία.

Το σύμβολο  στο προϊόν ή στην τεκμηρίωση που το συνοδεύει δείχνει ότι το προϊόν αυτό δεν πρέπει να αντιμετωπίζεται ως απόρριμμα οικιακό αλλά πρέπει να παραδίδεται σε κατάλληλα σημεία συλλογής για την ανακύκλωση ηλεκτρικών και ηλεκτρονικών συσκευών. Διαθέστε το ως απόρριμμα τηρώντας τους κατά τόπους κανονισμούς για τη διάθεση των απορριμμάτων. Για περαιτέρω πληροφορίες για τη μεταχείριση, την ανάκτηση και την ανακύκλωση του προϊόντος αυτού, επικοινωνήστε με το αρμόδιο τοπικό γραφείο, την υπηρεσία συλλογής οικιακών απορριμμάτων ή το κατάστημα από το οποίο αγοράσατε το προϊόν αυτό.

ΟΔΗΓΙΕΣ ΕΓΚΑΤΑΣΤΑΣΗΣ

Οι διαδικασίες τοποθέτησης και ηλεκτρικής σύνδεσης πρέπει να γίνονται από ειδικευμένο προσωπικό.

• Ηλεκτρική σύνδεση

Η συσκευή ανήκει στο τύπο II, που σημαίνει πως κανένα καλώδιο δεν πρέπει να συννεθεί με την γείωση.

Η σύνδεση στο δίκτυο θα πρέπει να γίνει ως εξής:

ΚΑΦΕ: γραμμή L

ΜΠΛΕ: N ουδέτερη γραμμή

Αν δεν υπάρχει ήδη ένα φινις μοντάρετε στο καλώδιο ένα φινις προσαρμοσμένο στο ηλεκτρικό φορτίο που αναφέρεται στην χαρακτηριστική ετικέτα. Αν υπάρχει ήδη, τότε ο απορροφητήρας θα πρέπει να μονταριστεί, έτσι ώστε το φινις να είναι σε προσιτό για τη χρήση σημείο. Σε περίπτωση άμεσης σύνδεσης με το ηλεκτρικό δίκτυο είναι αναγκαίο να παρεμβληθεί μεταξύ της συσκευής και του ηλεκτρικού δικτύου ένας πολυπολικός διακόπτης με ελάχιστο άνοιγμα μεταξύ των επαφών 3mm

προσαρμοσμένο στο ηλεκτρικό φορτίο και να συμφωνεί με τα ισχύοντα πρότυπα.

• Η ελάχιστη απόσταση από την επιφάνεια στήριξης των συσκευών μαγειρέματος στις εστίες και το χαμηλότερο τμήμα του απορροφητήρα της κουζίνας πρέπει να είναι ίση με τουλάχιστον 65 εκ. Σε περίπτωση που χρησιμοποιηθεί σωλήνας σύνδεσης το οποίο αποτελείται από δύο ή περισσότερα κομμάτια, θα πρέπει το πάνω μέρος να περαστεί πάνω από το κάτω μέρος. Σε καμία περίπτωση δεν πέπει ο σωλήνας απορρόφησης να συνδεθεί με σωλήνα, ο οποίος χρησιμοποιείτε για εκκένωση καπνού συσκευών που τροφοδοτούνται από ενέργεια όχι ηλεκτρική.

Πριν προχωρήσετε στις διεργασίες συναρμολόγησης, για ευκολότερο χειρισμό της συσκευής αποσυνδέστε το φίλτρο/-α συγκρατήρας λιπαρών (Εικ.5).

Στην περίπτωση συναρμολόγησης της συσκευής στην έκδοση για απορρόφηση τοποθετήστε την οπή εξαγωγής αέρα.

• Συνιστάται η χρήση ενός σωλήνα εκκένωσης αέρα με διάμετρο 150. Η χρήση προσαρμοστικού θα μπορούσε να ελαττώσει τις επιδόσεις του προϊόντος και να αυξήσει τη θορυβώδητητα

• ΣΤΕΡΕΩΣΗ ΣΕ ΤΟΙΧΟ

Ανοίξτε τις οπές **A** τηρώντας τις υποδεικνυόμενες αποστάσεις (Εικ.2). Στερεώστε τη συσκευή στον τοίχο και ευθυγραμμίστε τη σε οριζόντια θέση με τα ράφια. Με το πέρας της ρύθμισης στερεώστε τον απορροφητήρα οριστικά με τις 2 βίδες **A** (Εικ.4). Για τις διάφορες συναρμολογήσεις χρησιμοποιήστε βίδες και ούτσες διαστολής κατάλληλα για τον τύπο του τοίχου (π.χ. μεπτόν αρμέ, γύψο, κλπ). Στην περίπτωση που οι βίδες και τα ούτσας σας παρέχονται με το προϊόν βεβαιωθείτε ότι είναι κατάλληλα για τον τύπο του τοίχου στον οποίο θα στερεωθεί ο απορροφητήρας.

• ΣΤΕΡΕΩΣΗ ΤΩΝ ΔΙΑΚΟΣΜΗΤΙΚΩΝ ΤΗΛΕΣΚΟΠΙΚΩΝ ΡΑΚΟΡ

Προετοιμάστε την ηλεκτρική τροφοδοσία εντός του όγκου του διακοσμητικού ρακόρ. Αν η συσκευή σας εγκατασταθεί σε έκδοση απορρόφησης ή σε έκδοση με εξωτερικό μοτέρ, προετοιμάστε την οπή εκκένωσης αέρα. Ρυθμίστε το πλάτος του επάνω βραχίονα στήριξης (Εικ.3). Ακολούθως στερεώστε τον στην οροφή έτσι που να είναι σε ευθεία με τον απορροφητήρα σας με τις βίδες **A** (Εικ.3) και τηρώντας την απόσταση από την οροφή που υποδεικνύεται στην Εικ.2. Συνδέστε, μέσω ενός σωλήνα ένα συνδεδετικό σωλήνα, τη φλάντζα **C** στην οπή εκκένωσης αέρα (Εικ.4). Εισάγετε το επάνω ρακόρ στο εσωτερικό του κάτω ρακόρ. Στερεώστε το κάτω ρακόρ στον απορροφητήρα χρησιμοποιώντας τις βίδες **B** που σας παρέχονται (Εικ.4), τραβήξτε το επάνω ρακόρ μέχρι τη ράβδο και στερεώστε το με τις βίδες **B** (Εικ.3). Για να μετατρέψετε τον απορροφητήρα από έκδοση απορρόφησης σε έκδοση διήθησης, ζητήστε από τον μεταπωλητή σας τα φίλτρα ενεργού άνθρακα και ακολουθήστε τις οδηγίες συναρμολόγησης.

• ΕΚΔΟΣΗ ΔΙΗΘΗΣΗΣ

Εγκαταστήστε τον απορροφητήρα και τα δύο ρακόρ όπως υποδεικνύεται στην παράγραφο που αφορά στη συναρμολόγηση του απορροφητήρα στην έκδοση απορρόφησης. Για τη συναρμολόγηση του ρακόρ διήθησης ανατρέξτε στις οδηγίες που περιέχονται στο κιτ. Αν το κιτ δεν σας παρέχεται, παραγγείλετέ το στον μεταπωλητή σας ως αξεσουάρ. Τα φίλτρα θα πρέπει να εφαρμόζονται στην ομάδα απορρόφησης που βρίσκεται στο εσωτερικό του απορροφητήρα τοποθετώντας τα στο κέντρο του απορροφητήρα και περιστρέφοντάς τα κατά

90 μοίρες έως το κλικ του σταματήματος (Εικ.6).

ΧΡΗΣΗ ΚΑΙ ΣΥΝΤΗΡΗΣΗ

• Συνιστάται να θέτετε σε λειτουργία τη συσκευή πριν προχωρήσετε στο μαγείρεμα κάποιου τροφίμου. Συστήνεται να αφήνετε τη συσκευή να λειτουργεί για 15 λεπτά αφού τελειώσετε το μαγείρεμα των τροφίμων, για πλήρη εκκένωση του μολυσμένου αέρα. Η καλή λειτουργία του απορροφητήρα εξαρτάται από τη σωστή και συνεχή συντήρηση. Ιδιαίτερη προσοχή πρέπει να δοθεί στο φίλτρο συγκράτησης λίπους και στο φίλτρο ενεργού άνθρακα.

• **Το φίλτρο συγκράτησης λίπους** έχει ως σκοπό τη συγκράτηση των λιπαρών σωματιδίων που αιωρούνται στον αέρα, συνεπώς υπόκειται σε έμφραξη σε χρονικά διαστήματα που ποικίλουν ανάλογα με τη χρήση της συσκευής.

- Για την πρόληψη του κινδύνου ενδεχόμενων πυρκαγιών, το πολύ κάθε 2 μήνες θα πρέπει να πλένετε τα φίλτρα συγκράτησης λίπους, για τα οποία μπορείτε να χρησιμοποιήσετε και το πλυντήριο πιάτων.

- Μετά από μερικά πλυσίματα μπορεί να διαπιστώσετε αλλαγές στο χρώμα. Το γεγονός αυτό δεν συνεπάγεται δικαίωμα διαμαρτυρίας για την ενδεχόμενη αντικατάστασή τους.

Σε περίπτωση που δεν τηρηθούν οι οδηγίες αντικατάστασης και πλυσίματος μπορεί να υπάρξει κίνδυνος πυρκαγιάς των φίλτρων συγκράτησης λίπους.

• **Τα φίλτρα ενεργού άνθρακα** χρησιμεύουν για να καθαρίζουν τον αέρα που διοχετεύεται στο περιβάλλον. Τα φίλτρα δεν πλένονται κι ούτε αναγεννιούνται και πρέπει να αντικαθίστανται κάθε τέσσερις μήνες το πολύ.

Ο κορεσμός του ενεργού άνθρακα εξαρτάται από τη χρήση, περισσότερο ή λιγότερο παρατεταμένη, της συσκευής, από τον τύπο της κουζίνας και από τη συχνότητα καθαρισμού του φίλτρου συγκράτησης λίπους.

• Να καθαρίζετε συχνά τον απορροφητήρα, εσωτερικά και εξωτερικά, χρησιμοποιώντας ένα βρεγμένο πανί με μετριοπαθές οινόπνευμα ή υγρά ουδέτερα απορρυπαντικά **μη** αποξυδιστικά.

• Η εγκατάσταση φωτισμού σχεδιάστηκε για να χρησιμοποιείται κατά το μαγείρεμα και όχι για γενικό παρατεταμένο φωτισμό του χώρου. Η παρατεταμένη χρήση του φωτισμού μειώνει σημαντικά τη μέση διάρκεια των λυχνιών.

• **Αντικατάσταση των λυχνιών αλογόνου** (Εικ.7).

Για την αντικατάσταση των λυχνιών αλογόνου **B** βγάλτε το γυαλάκι **C** κάνοντας αντίσταση στις σχετικές εσοχές. Αντικαταστήστε με λυχνίες ίδιου τύπου.

Προσοχή: μην αγγίζετε τη λυχνία με γυμνά χέρια.

Εντολές: (Εικ.8) **Μηχανικό**

A = πλήκτρο ΦΩΤΙΣΜΟΥ

B = πλήκτρο ΟΦΦ ΤΑΧΥΤΗΤΑ

C = πλήκτρο ΠΡΩΤΗ ΤΑΧΥΤΗΤΑ

D = πλήκτρο ΔΕΥΤΕΡΗ ΤΑΧΥΤΗΤΑ

E = πλήκτρο ΤΡΙΤΗ ΤΑΧΥΤΗΤΑ

Εντολές: (Εικ.9) **φωτεινοί** (Εικ.12A)

A = πλήκτρο ΦΩΤΙΣΜΟΥ

B = πλήκτρο ΟΦΦ ΤΑΧΥΤΗΤΑ

C = πλήκτρο ΠΡΩΤΗ ΤΑΧΥΤΗΤΑ

D = πλήκτρο ΔΕΥΤΕΡΗ ΤΑΧΥΤΗΤΑ

E = πλήκτρο ΤΡΙΤΗ ΤΑΧΥΤΗΤΑ

F = πλήκτρο TIMER ΑΥΤΟΜΑΤΟ ΣΤΑΜΑΤΗΜΑ 15 λεπτών

(*)

Εάν η συσκευή σας διαθέτει την λειτουργία **ENTONH**

λειτουργία, κρατήστε πιεσμένο για 2 δευτερόλεπτα περίπου τον πλήκτρο **E** και αυτή θα ενεργοποιηθεί. Για 10 λεπτά μετά θα επανέλθει στην ταχύτητα που είχε από πριν ρυθμιστεί.

Όταν η λειτουργία είναι ενεργή το LED αναβοσβήνει. Για να γίνει διακοπή της πριν από τα δέκα λεπτά πατήστε και πάλι το πλήκτρο **E**.

Πιέζοντας το πλήκτρο **F** για 2 δευτερόλεπτα (με τον απορροφητήρα σβηστό) ενεργοποιείται η λειτουργία **"clean air"**. Αυτή η λειτουργία ανάβει τον κινητήρα για 10 λεπτά κάθε ώρα στην πρώτη ταχύτητα. Μόλις ενεργοποιηθεί η λειτουργία, ο κινητήρας ξεκινά με την 1η ταχύτητα για 10 λεπτά κατά τη διάρκεια των οποίων θα πρέπει να αναβοσβήνει το πλήκτρο **F** και το πλήκτρο **C**. Αφού περάσει αυτός ο χρόνος ο κινητήρας σβήνει και το φωτάκι του πλήκτρου **F** παραμένει αναμμένο σταθερό έως ότου μετά από άλλα 50 λεπτά ξαναξεκινά ο κινητήρας με την πρώτη ταχύτητα και τα φωτάκια **F** και **C** ξαναρχίζουν να αναβοσβήνουν για 10 λεπτά και έτσι συνεχίζει. Πιέζοντας οποιοδήποτε πλήκτρο εκτός των φώτων του απορροφητήρα επιστρέφει στην κανονική του λειτουργία αμέσως (π.χ. εάν πιέσω το πλήκτρο **D** απενεργοποιείται η λειτουργία **"clean air"** και ο κινητήρας πηγαίνει αμέσως στην 2η ταχύτητα, πιέζοντας το πλήκτρο **B** η λειτουργία απενεργοποιείται).

(*) Η λειτουργία **"TIMER ΑΥΤΟΜΑΤΟ ΣΒΗΣΙΜΟ"** καθυστερεί το σταμάτημα του απορροφητήρα, που θα συνεχίσει να λειτουργεί στην τρέχουσα ταχύτητα κατά την ενεργοποίηση αυτής της λειτουργίας και για 15 λεπτά.

• **Κορεσμός φίλτρων συγκράτησης λίπους/ενεργού άνθρακα:**

- Όταν το κουμπί **A** αναβοσβήνει με συχνότητα **2 sec.** τα φίλτρα **συγκράτησης λίπους** πρέπει να πλένονται.

- Όταν το κουμπί **A** αναβοσβήνει με συχνότητα **0,5 sec.** τα φίλτρα **άνθρακα** πρέπει να αντικαθίστανται.

Αφού επαντοποθετηθεί το καθαρό φίλτρο θα πρέπει να κάνετε reset στην ηλεκτρονική μνήμη πιέζοντας το κουμπί **A** για περίπου **5 sec.** μέχρι να σταματήσει να αναβοσβήνει.

• **Εντολές:** (Εικ.10)

Πλήκτρο A = αναβει/σβήνει τα φωτα

Πλήκτρο B = αναβει/σβήνει τον απορροφητήρα. Η συσκευή αναβει στην 1^η ταχύτητα. Εάν ο απορροφητήρας είναι αναμμένος πατήσε το πλήκτρο για 2 δευτ. για να σβήσει. Εάν ο απορροφητήρας βρίσκεται στην 1^η ταχύτητα δεν είναι αναγκαίο να κρατάς πατημένο το πλήκτρο για να σβήσει. Ελαττώνει την ταχύτητα του κινητήρα.

Display C = δείχνει την ταχύτητα επιλογής του κινητήρα και την ενεργοποίηση του timer.

Πλήκτρο D = αναβει τον απορροφητήρα. Αυξάνει την ταχύτητα του κινητήρα. Πατώντας το πλήκτρο από την 3^η ταχύτητα εισάγεται η εντατική λειτουργία για 10', μετά η συσκευή ξαναρχίζει να λειτουργεί στην ταχύτητα που λειτουργούσε την στιγμή της ενεργοποίησης. Κατά την διάρκεια αυτής της λειτουργίας το display αναβοσβήνει.

Πλήκτρο E = Το Timer ρυθμίζει χρονικά τις λειτουργίες, τη στιγμή της ενεργοποίησης, για 15 λεπτά μετά την απενεργοποίησή τους. Το Timer απενεργοποιείται ξαναπιέζοντας το κουμπί **E**. Όταν η λειτουργία Timer είναι ενεργή στην οθόνη πρέπει να αναβοσβήνει το δεκαδικό σημείο. Αν είναι σε λειτουργία η έντονη ταχύτητα, το Timer δεν μπορεί να ενεργοποιηθεί.

Πιέζοντας το κουμπί **E** για 2 δευτερόλεπτα, όταν η συσκευή είναι σβηστή, ενεργοποιείται η λειτουργία **"clean air"**. Αυτή ενεργοποιεί τον κινητήρα για 10 λεπτά

káθε ώρα στην πρώτη ταχύτητα. Κατά τη λειτουργία, η οθόνη πρέπει να απεικονίζει μια περιστροφική κίνηση των περιφερειακών τμημάτων. Με το πέρασ του χρόνου αυτού ο κινητήρας σβήνει και η οθόνη πρέπει να απεικονίζει το γράμμα "C" σταθερά μέχρις ότου, μετά από άλλα 50 λεπτά, θα επανεκκινήσει ο κινητήρας για άλλα 10 λεπτά κ.ο.κ..

• Κορσμός φίλτρων συγκράτησης λίπους/ενεργού άνθρακα:

- Όταν η οθόνη C αναβοσβήνει εναλλάσσοντας την ταχύτητα εργασίας με το γράμμα F (π.χ. 1 και F) τα φίλτρα συγκράτησης λίπους πρέπει να πλυθούν.

- Όταν η οθόνη C αναβοσβήνει εναλλάσσοντας την ταχύτητα εργασίας με το γράμμα A (π.χ. 1 και A) τα φίλτρα ενεργού άνθρακα πρέπει να αντικατασταθούν.

Αφού επανοποθετηθεί το καθαρό φίλτρο, θα πρέπει να κάνετε reset στην ηλεκτρονική μονίμη πιέζοντας το κουμπί A για περίπου 5 sec μέχρι να σταματήσει να αναβοσβήνει η επισήμανση F ή A της οθόνης C.

ΔΕΝ ΑΝΑΛΑΜΒΑΝΟΥΜΕ ΕΥΘΥΝΕΣ ΓΙΑ ΤΥΧΩΝ ΖΗΜΙΕΣ ΠΟΥ ΠΡΟΚΑΛΟΥΝΤΑΙ ΑΠΟ ΤΗΝ ΜΗ ΤΗΡΗΣΗ ΤΩΝ ΣΥΜΒΟΥΛΩΝ ΠΟΥ ΠΡΟΑΝΑΦΕΡΘΗΚΑΝ.

MAGYAR

H

ÁLTALÁNOS TUDNIVALÓK

Kérjük, figyelmesen olvassa el útmutatónkat, mert fontos tudnivalókat tartalmaz a készülék felszerelésére, használatára és karbantartására vonatkozóan. Őrizz meg, mert a későbbiekben is szüksége lehet rá. A berendezést úgy tervezték, hogy elszívással (a levegőnek a szabadba történő kivezetésével – 1B ábra), szűrővel (a levegő visszavezetésével – 1A ábra).

BIZTONSÁGI FIGYELMEZTETÉSEK

1. Figyeljünk arra, hogyha nem villanással működő és ugyanannak a helyiségnek a légterét használó elszívó, kályha vagy tűzhely működik egyszerre, akkor az elszívó esetleg kivonja a kályha vagy a tűzhely égéséhez szükséges levegőt. A helyiség negatív nyomása 4 PA-nál nem lehet nagyobb (4x10⁻⁵ bar). A biztonságos működés érdekében gondoskodjunk a helyiség megfelelő levegőellátásáról. A szennyezett levegő külső térbe való elvezetésekor tartsuk be az ide vonatkozó előírásokat.

Mielőtt bekötné a modellt az elektromos hálózatba:

- ellenőrizze a (a készülék belsejében található) műszaki adatokat tartalmazó táblát, és győződjön meg arról, hogy az elektromos hálózat feszültsége és teljesítménye megfelel-e a feltüntetett adatoknak, valamint, hogy a csatlakozó megfelelő-e. Amennyiben kételyei merülnek fel, forduljon szakképzett villanyszerelőhöz.

- Ha a tápkábel megsérült, ki kell cserélni egy másik kábelre, vagy a gyártónál vagy annak szervizközpontjában beszerezhető speciális egységre.

- **3A-s biztosítékkal** ellátott csatlakozódugóval kösse be a hálózatba az egységet, vagy csatlakoztassa **3A-s biztosítékkal** védett kétfázisú kábel két éréhez.

2. Figyelme!

Bizonyos esetekben az elektromos készülékek veszélyt jelenthetnek.

A) Az elszívó működése közben ne ellenőrizze a szűrők

állapotát.

B) A készülék világitásának hosszan tartó használata közben vagy közvetlenül azt követően ne érjen az izzókhoz vagy a mellettük lévő felületekhez.

C) Az elszívó alatt tilos nyílt lángon sütni.

D) Ne használjon nyílt lángot, mert az tönkretetheti a szűrőket és tüzet okozhat.

E) Tartsa folyamatosan szem előtt a sütést, nehogy a forró olaj meggyulladjon.

F) A karbantartási műveletek előtt húzza ki a konnektort a dugóból.


G) A készülék nem gyerekek vagy felügyelet nélkül hagyott, működtetésre alkalmatlan személyek általi használatra lett tervezve.

H) Vigyázzon a gyerekekre, hogy nehogy játsszanak a készülékkel.

I) Amennyiben az elszívót gázzal vagy más éghető anyaggal működő készülékkel együtt használja, a helyiségnek megfelelő szellőzéssel kell rendelkeznie.

L) Amennyiben a tisztítási műveleteket nem az utasításoknak megfelelően végzi el, fennáll a veszélye annak, hogy a készülék kigyullad.

A készülék megfelel az elektromos és elektronikus berendezések hulladékaikról (WEEE) szóló 2002/96/EK európai uniós irányelvnek. Gondoskodjon a termék megfelelő kezeléséről, annak működésből történő kivonása után, a felhasználó hozzájárul a környezetre és az egészségre való káros hatások megelőzéséhez. A terméken vagy a mellékelt

dokumentáción feltüntetett  jelölés azt jelzi, hogy a termék nem kezelhető háztartási hulladékként, hanem a megfelelő begyűjtő állomásra kell vinni az elektromos és elektronikus berendezések újrahasznosítása érdekében. Készülékétől a hulladékkezelésre vonatkozó helyi előírásoknak megfelelően váljon meg. A termékkel kezelésével, összegyűjtésével és újrahasznosításával kapcsolatos további információkért forduljon a megfelelő helyi irodához, a háztartási hulladékokat begyűjtő szolgáltatóhoz, vagy ahhoz az üzemhez, ahol a készüléket megvásárolta.

FELSZERELÉSI UTASÍTÁSOK

A beszerelést és az elektromos bekötést csak szakemberek végezhetik el.

• Elektromos bekötés

A termék kéteres kábellel készült, vigyázzunk, hogy az egyik huzalt se kössük a földvezetékbe.

A hálózatra való bekötésnél vegyük figyelembe a huzalok színét:

BARNA = L fázis

KÉK = N nullafázis

Amennyiben a terméken nincs csatlakozó, szereljük rá egy, a feltüntetett műszaki adatoknak megfelelő szabályos villásdugót. Amennyiben a terméken van csatlakozó, akkor az elszívót úgy kell felszerelni, hogy a csatlakozó elérhető helyen legyen. Ha a készüléket közvetlenül kötjük a hálózatra, akkor iktassunk be a készülék és a hálózat közé egy legalább 3 mm-es, az áramerősségnek és az érvényes normáknak megfelelő kapcsolót.

• A főzőlap főzéshez használt edényeket tartó felülete és a konyhai elszívó alsó része között minimum 65 cm távolságnak kell lennie. Ha két vagy több elvezető csövet kell összeszerelnünk, akkor az alsó csövet illeszkű a felső belsejébe. Az elszívó csövet ne vezessük olyan kéménybe, amelyben meleg levegő áramlik, vagy amely nem villanással

működő berendezés égéstermékét vezeti el.

A szerelés megkönnyítéséhez az összeszerelés megkezdése előtt távolítsuk el a zsírszűrőt/zsírszűrőket (5. ábra).

Amennyiben a készüléket konyhai szagelszívóként szereli fel, gondoskodjon kéménynyílásról.

• Ajánlatos 150 mm átmérőjű levegőelvezető csövet használni. Az átmérőcsökkentés csökkenti a termék teljesítményét, és növeli a zajosságát.

• Fali rögzítés

A megjelölt magasságok betartásával készítsük el az **A** furatokat (2. ábra). Rögzítsük a berendezést a falra, az akasztókkal állítsuk vízszintbe. A beszállítást követően rögzítsük véglegesen a kürtőt a **2 A** jelű csavarral (4. ábra). A felszereléshez a fal fajtájának (pl. vasbeton, gipszkarton, stb.) megfelelő csavarokat és szélesedő tipliket használjunk. Amennyiben a kürtővel együtt szállításra kerülnek a csavarok és a tiplik is, ellenőrizzük, hogy azok megfelelnek-e a fajtájuknak, ahova a kürtőt rögzíteni kell.

• A teleszkopikus díszítőelemek rögzítése

A díszítő elem által takart térben alakítsuk ki a tápfeszültség bekötését. Amennyiben a berendezést elszívóval, vagy külső motorral szereljük, gondoskodni kell a levegő elvezetéséhez szükséges nyílásról. Állítsuk be a felső elemet alátámasztó bilincs szélességét (3. ábra). Az **A** csavarokkal (3. ábra) a mennyezettel való távolság (lásd 2. ábra) tartásával rögzítsük a mennyezetre úgy, hogy a kürtő tengelyében legyen. Csatlakozó cső segítségével kössük be a légevezető nyílás **C** peremét (4. ábra). A felső csatlakozó elemet illesszük bele az alsóba. A berendezéssel leszállított **B** csavarokkal (4. ábra) rögzítsük az alsó csatlakozó elemet a kürtőhöz, a felső csatlakozó elemet húzzuk ki a bilincsig, majd a **B** csavarokkal rögzítsük (3. ábra). Az elszívóval szerelt kürtő szűrőre való átalakításhoz a viszonteladótól meg kell rendelni az aktív szeszes szűrőket, és a szerelési útmutató szerint be kell azokat szerelni.

• Szűrős váltózat

Az elszívóval szerelt kürtő szerelési utasításait tartalmazó fejezetben megadott módon szereljük fel a kürtőt és a két csatlakozó elemet. A szűrő beszerelését a kézzel együtt átadott utasítások szerint végezzük. Amennyiben a készletet nem szállították le a berendezéssel együtt, tartozékként rendeljük meg a viszonteladótól. A szűrő felszereléséhez a szagelszívó belsejében levő elszívó blokkra helyezze a szűrőt középre és fordítsa el 90°-kal, amíg nem kattán (6. ábra)

HASZNÁLAT ÉS KARBANTARTÁS

• Mielőtt bármilyen étel főzésébe belekezdené, tanácsos bekapcsolni a készüléket. A szennyezett levegő teljes kiszellőztetése érdekében a főzés végét követően ajánlatos még 15 percig bekapcsolva hagyni az elszívót. Az elszívó tökéletes működtetése megfelelő és folyamatos karbantartást igényel. Különös figyelmet kell fordítani a zsír- és az aktív szénzsűrőre.

• **A zsírszűrő** megköti a levegőben lévő zsírszemcséket, melyek a használatától függően idővel eltömítik a készüléket. - A készülék esetleges kigyulladásának elkerülése érdekében legfeljebb 2 havonta le kell mosni a zsírszűrőket – akár mosogatógépben is.

- A panelek színe többszöri mosás után megváltozhat. Ez nem jogosít fel a termék esetleges visszacserelésére. A szűrőcserére és -tisztításra vonatkozó utasítások be nem tartása akár a zsírszűrő kigyulladását is eredményezheti.

• **Az aktív szénzsűrők** arra szolgálnak, hogy a környezetbe visszaforgatott levegőt megtisztítsák. A szűrők nem moshatók és nem regenerálhatók, és legalább négyhavonta ki kell cserélni őket. Az aktív szén telítődése a készülék használatának gyakoriságától, az ételek fajtájától és a zsírszűrő tisztításának gyakoriságától függ.

• Denaturált szeszvel vagy **nem** sűrülő hatású folyékony mosószerrel átitatott vizes ruhával tisztítsa meg gyakran az elszívó külsőjét és belsejét.

• A világítóberendezést főzés közben használatra tervezték, és nem a konyha általános, huzamos idejű megvilágítására. A huzamos idejű használat lényegesen lecsökkenti az égők átlag élettartamát.

• A halogénizzók cseréje (7. ábra).

A **B** halogénizzók cseréjéhez a megfelelő réseken keresztül megemelve vegye le a **C** üvegburát.

Cserélje ki az izzókat azonos típusúakra!

Figyelem! Ne fogja meg a lámpát csupasz kézzel!

• Vezérlés: (8. ábra) Mechanikus

A = VILÁGÍTÁS

B = OFF

C = ELSŐ SEBESSÉG

D = MÁSODIK SEBESSÉG

E = HARMADIK SEBESSÉG

• Vezérlés: (9. ábra) Fényvezérlés

A = VILÁGÍTÁS

B = OFF

C = ELSŐ SEBESSÉG

D = MÁSODIK SEBESSÉG

E = HARMADIK SEBESSÉG

F = LEÁLLÍTÁS AUTOMATIKUS KÉSLELTETÉSE 15 perccel (*)

• Amennyiben az Önök készüléke rendelkezik **INTENZÍV** sebesség funkcióval, tartsák körülbelül 2 másodpercig nyomva az **E** gombot. Ekkor 10 percre működésbe lép ez a funkció, majd visszaáll az eredetileg beállított sebességre. Amikor a funkció működik a LED villog. Amennyiben 10 percnél előbb meg óhajtja szakítani, nyomja meg ismételten az **E** gombot.

Ha 2 másodpercig nyomva tartja (kikapcsolt szagelszívó mellett) az **F** gombot, működésbe lép a **“clean air”** funkció. Ez a funkció óránként 10 percre bekapcsolja a motort egyes sebességen. Amint működésbe hozta a funkciót, 10 percre beindul a motor egyes sebességen. Ez alatt az idő alatt az **F** és a **C** gomb együtt villog. 10 perc elteltével a motor kikapcsolódik, és az **F** gomb ledje folyamatosan fénnel ég. 50 perccel később a motor ismételten be fog indulni az egyes sebességen és az **F** és **C** ledék ismételten villogni fognak 10 percig, stb. Amennyiben bármelyik gombot megnyomja (a világítás kivételével) a szagelszívó ismét visszatér normális működéséhez (pl. ha megnyomja a **D** gombot, kiiktatja a **“clean air”** funkciót és a motor nyomban kettes sebességen kezd működni; amennyiben megnyomja a **B** gombot kiiktatja ezt a funkciót)

(*) **“Leállítás automatikus késleltetése”** megakadályozza az elszívó kikapcsolását és a bűra a funkció bekapcsolásakor folyamatosan levő üzembességen fog működni még 15 perccel.

• A zsírszűrők/aktív szénzsűrők telítődése:

- Amennyiben az **A** gomb **két másodpercenként** villog, a **zsírszűrőket** le kell mosni.

- Amennyiben az **A** gomb **fél másodpercenként** villog, a

szénszűrőket le kell cserélni.

Miután visszahelyezte a tiszta szűrőt, az elektromos memória nullázásához nagyjából **öt másodpercre** tartsa lenyomva az **A** gombot, míg az villogni nem kezd!

• **Vezérlés:** (10. ábra)

A billentyű = Be- illetve kikapcsolja a világítást.

B billentyű = Be- illetve kikapcsolja a páraelszívót. A készülék az 1. sebességnél kapcsol be. Ha az elszívó be van kapcsolva, a kikapcsoláshoz 2 másodpercig tartsa lenyomva a billentyűt. Ha az elszívó az első sebességre van állítva, nem szükséges a kikapcsoláshoz lenyomva tartani a billentyűt. Csökkenti a motor sebességét.

C kijelző = a motor kiválasztott sebességét valamint az időrelé bekapcsolását jelzi.

D billentyű = bekapcsolja az elszívót. Növeli a motor sebességét. Ha a billentyűt a 3. sebességben nyomja meg, 10 percre bekapcsol az intenzív funkció, ezután a készülék visszatér a funkció kiválasztását megelőző üzemi sebességbe. A funkció működése alatt a display villog.

E billentyű = A Timer, az aktiválás pillanatában, időzíti a funkciókat 15 percre, miután a funkciók kikapcsoltak. A Timer kikapcsolható az **E** billentyű megnyomásával. Amikor a Timer funkció aktív, a kijelzőn a tizedesponznak villognia kell. Ha az intenzív sebesség működésben van, a Timert nem lehet aktiválni.

Az **E** billentyű 2 másodpercig tartó megnyomásával, ha a készülék ki van kapcsolva, aktiválódik a „**clean air**” funkció. Ezzel bekapcsolódik a motor minden órában 10 percre első sebességre. Működés közben a kijelzőnek a perifériás részek forgó mozgását kell mutatnia. Ennek az időnek az elteltével a motor kikapcsol és a kijelzőn meg kell jelennie a nem villogó „**C**” betűnek egészen addig, amíg újabb 50 perc múlva a motor további 10 percre újraindul stb.

• **A zsírszűrők/aktív szénszűrők telítődése:**

- Amennyiben a **C** kijelzőn az aktuális sebességfokozat és az **F** betű villog felváltva (pl. 1 és **F**), a **zsírszűrőket** meg kell mosni.

- Amennyiben a **C** kijelzőn az aktuális sebességfokozat és az **A** betű villog felváltva (pl. 1 és **A**), a **szénszűrőket** ki kell cserélni.

Miután visszahelyezte a tiszta szűrőt, az elektromos memória nullázásához nagyjából **öt másodpercre** tartsa lenyomva az **A** gombot, míg a **C** kijelzőn az **F**, vagy **A** jelzés villogása abba nem marad!

A HASZNÁLATI UTASÍTÁS BE NEM TARTÁSÁBÓL EREDŐ KÁROKÉRT SEMMINEMŰ FELELŐSÉGET NEM VÁLLALUNK.

NORSK

N

GENERELT

Les denne bruksanvisningen nøye. Her gis viktig informasjon angående sikker installering, bruk og vedlikehold av apparatet. Ta vare på bruksanvisningen for fremtidige behov. Apparatet er laget for å kunne brukes i avtrekksversjon (suge ut luft utenifra - Fig.1B), filterversjon (resirkulere luft innvendig - Fig.1A).

SIKKERHETS INFORMASJON

1. Vær forsiktig dersom en vifte med utvendig avløp benyttes

i samme rom som en brenner eller en ovn som ikke går på elektrisk strøm, da viften trekker ut luften brennernen eller ovnen trenger til forbrenningen. Det negative trykket i rommet må ikke overstige 4 Pa (4×10^{-5} bar). For sikker bruk må man derfor sørge for tilstrekkelig ventilasjon av lokalet. Avtrekket skal utføres i henhold til gjeldende forskrifter.

For modellen kobles til det elektriske systemet:

- Kontroller typeskiltet (befinner seg inni apparatet) for å kontrollere at spenning og styrke er i samsvar med strømmettet og at forbindelseskontakten er egnet. Er du i tvil ta kontakt med en kvalifisert elektriker.

- Dersom strømledningen er ødelagt, må denne byttes ut med en kabel eller en spesialenhet som kan skaffes hos produsenten eller serviceavdelingen til produsenten.

- Koble anordningen til strømtilførselen ved hjelp av et støpsel med **sikring 3A** eller til de to ledningene til **bifasen** beskyttet av en **sikring 3A**.

2. Advarsel!

I noen situasjoner kan elektriske apparater utgjøre en fare.

A) Ikke kontroller filterens tilstand mens avtrekket er i bruk

B) Ikke berøre lyspærene eller de nærliggende områdene under eller rett etter lengre bruk av belysningsanlegget

C) Det er forbudt å steke mat med flammer under avtrekket

D) Unngå åpen ild, siden den skader filterne og kan medføre brann

E) Hold frityrsteiking av mat konstant under kontroll, for å unngå at oljen tar fyr

F) Trekk ut støpslet fra stikkkontakten før du foretar vedlikeholdsarbeid


G) Apparatet er ikke ment til brukes av barn eller ikke selvstendige personer uten overvåking

H) Overvåk barna for å være sikre på at de ikke leker med ovnen

I) Når avtrekket benyttes samtidig med apparater som brenner gass eller andre brennstoffer, må rommet være passende utluftet

L) Hvis rengjøringsinngrepene ikke utføres i samsvar med anvisningene, er det fare for at det kan oppstå en brann

Dette apparatet er merket i samsvar med det europeiske direktivet EC/96/2002, "Waste Electrical and Electronic Equipment" (WEEE). Ved å forsikre seg om at dette produktet blir avsatt på korrekt måte vil brukeren bidra til å hindre potensielt negative effekter for miljø og helse.

Symbolet  på produktet, eller i den medfølgende dokumentasjonen viser til at dette produktet ikke må behandles som husholdningsavfall, men må leveres inn til spesialinnsamling for elektriske og elektroniske produkter for resirkulering. Man må kvitte seg med apparatet slik lokale regler for avsetting og resirkulering tilsier. For nærmere informasjon om behandling, gjenvinning og resirkulering av dette produktet må man kontakte det lokale avfallselskap, offentlig kontor med ansvar for søppeleinnsamling eller butikken der produktet ble kjøpt.

INSTALLASJONSVEILEDNING

Montering og elektriske koblinger må utføres av kvalifisert personale.

• **Elektrisk tilkobling**

Apparatet er fremstilt i klasse II, ingen leder skal derfor kobles

til jord. Tilkobling til strømnettet utføres på følgende måte:

BRUN = L strømførende

BLÅ = N nullleder

Hvis strømledningen er uten plugg, monteres en plugg av forskriftsmessig type, som svarer til strømstyrken som er oppgitt på typeskiltet.

Dersom den er utstyrt med plugg, må ventilatoren monteres slik at pluggen er tilgjengelig. Ved direkte tilkobling til strømnettet, må det monteres en flerpolet bryter med en kontaktåpning på minst 3 mm mellom apparatet og strømnettet. Bryteren skal være tilpasset strømstyrken og i overensstemmelse med gjeldende normer.

- Avstanden fra støtteoverflaten hvor kokekarene står på kokeoverflaten og laveste punkt på kjøkkenhetten må være minst 65 cm. Dersom det benyttes en avtrekkskanal bestående av to eller flere deler, skal den øvre delen tres utenpå den nedre. Koble ikke ventilatoravtrekket til et rør der det passerer varmluft eller røyk fra apparater som ikke går på strøm. Ta ut det/de fetthemmende filteret/filtrene (Fig.5) før du begynner med monteringen. Dette gjør det lettere å manøvrere apparatet.

lanledning montering av apparatet i avtrekksversjon, forbered på forhånd hullet for luftervakuerung.

- Det anbefales at man bruker et lufttømmerør med diameter 150. Bruk av et reduksjonsrør kan forringe produktets ytelse og øke støyen.

• Festing til vegg

Borr hullene **A** i den størrelsen som er indikert (Fig.2). Fest apparatet på veggen horisontalt i høyde med overskapene. Når det er riktig regulert, fest kappen godt ved hjelp av de 2 skruene **A** (Fig.4). Ta i bruk skruer og plugg som passer til veggen hvor apparatet skal monteres (f.eks. betong, gipsplater, etc.). Om skruer og plugg følger med produktet, forsikre deg om at de passer til veggen hvor kappen skal monteres.

• Festing av de dekorative teleskopiske rørene

Ordne det slik at de elektriske ledningene går innvendig i det dekorative røret. Om apparatet ditt skal installeres i avtrekksversjon eller i versjon med ekstern motor, lag i stand hullet for utsuging av luft. Reguler bredden på det øverste rørets støttearm (Fig.3). Fest den deretter med skruene **A** (Fig.3) til taket slik at den er i akse med kappen. Pass på at den gitte avstanden fra taket, i Fig.2, blir overholdt. Koble kraven **C** til hullet for utsuging av luft ved hjelp av et rør (Fig.4). Før det øverste røret inn i det nederste røret. Fest det nederste røret til kappen ved å bruke skruene **B** som følger med (Fig.4), trekk ut det øverste røret helt til støttearmen, og fest det med skruene **B** (Fig.3). For å skifte fra avtrekksversjon til filterversjon, spør forhandleren din etter filtre i aktivt karbon og følge monteringsanvisningene.

• Filterversjon

Installer kappen og de to rørene slik som vist i paragrafen for montering av avtrekkskappen. Når du skal montere filterrøret, følg anvisningene som du finner i settet. Om settet ikke følger med, kan du bestille det hos din forhandler som tilleggsutstyr. Filtrene må festes til inhaleringsgruppen som befinner seg inni viften. De sentraliseres til denne og dreies 90 grader inntil utløsning av stansmekanismen (Fig.6).

BRUK OG VEDLIKEHOLD

- Vi anbefaler at kjøkkenviften slås på før du tilbereder mat. Vi anbefaler også at apparatet får stå på i 15 minutter etter at

maten er ferdig, slik at all forurenset luft elimineres.

Den effektive ytelsen til kjøkkenviften avhenger av stadig vedlikehold; antifettfilteret og det aktive karbonfilteret krever begge ekstra vedlikehold.

- **Antifettfilteret** brukes til å samle opp alle fettpartikler som finnes i lufta, og dermed er det utsatt for metning (tiden det tar for at filteret blir fullt avhenger av måten apparatet brukes på).

- For å forhindre potensiell brannfare skal antifettfiltrene vaskes minst hver 2. måned (det er mulig å bruke oppvaskmaskinen til dette).

- Etter noen få vask, kan det hende at fargen på filtrene endres. Dette betyr ikke at de må skiftes ut.

Hvis utskiftnings- og vaskeinstruksjonene ikke følges, kan antifettfiltrene utgjøre en brannfare.

- **De aktive karbonfiltrene** brukes til å rense luften, som deretter slippes ut tilbake til rommet igjen. Filtrene kan ikke vaskes og er ikke gjenbrukbare, slik at de må erstattes minst hver fjerde måned. Metningsnivået til det aktive kullfilteret avhenger av brukshyppigheten til apparatet, typen matlaging som utføres og hvor regelmessig antifettfiltrene rengjøres.

- Rengjør kjøkkenviften ofte, både på insiden og utsiden, ved bruk av en klut som er fuktet i denaturalisert alkohol eller nøytralt flytende vaskemiddel **uten skureeffekt**.

- Belysningsanlegget er prosjektert for bruk under matlaging og ikke for lengre opplysning av rommet. Forlenget bruk av belysningen minsker varigheten av lyspærene betraktelig.

• Utskifting av halogene lyspærer (fig.7)

For å skifte ut de halogene lyspærene **B** ta av glasset **C** ved å trykke på hakkene.

Skifte ut med lyspærer av samme type.

Advarsel: Ikke ta på lyspærene med bare hender.

- **Kontroller:** (fig.8) **mekaniske** benyttes følgende symboler:

A = tast for BELYSNING

B = tast for OFF (AV)

C = tast for FØRSTE HASTIGHET

D = tast for ANNEN HASTIGHET

E = tast for TREDJE HASTIGHET

- **Kontroller:** (fig.9) **Med lys** benyttes følgende symboler:

A = tast for BELYSNING

B = tast for OFF (AV)

C = tast for FØRSTE HASTIGHET

D = tast for ANNEN HASTIGHET

E = tast for TREDJE HASTIGHET

F = tast TIDSURE AUTOMATISK STOPP 15 minutter (*)

Hvis ditt apparat er utstyrt med hastighetsfunksjonen **INTENSIV**, hold inne tasten **E** i ca. 2 sekunder og denne funksjonen aktiveres i 10 minutter og deretter går den tilbake til den forhåndsinnstilte hastigheten.

Når funksjonen er aktiv blinker LED. For å avbryte før det har gått 10 minutter trykk på nytt på tasten **E**.

Ved å trykke på tasten **F** i 2 sekunder (når viften er avslått), aktiveres funksjonen "**clean air**". Denne funksjonen gjør at motoren startes i 10 minutter hver time på laveste hastighet. Med en gang funksjonen aktiveres, starter motoren på laveste hastighet og varer i 10 minutter. I disse 10 minuttene blinker både tasten **F** og tasten **C**. Etter disse 10 minuttene stopper motoren og lyset til tasten **F** forblir påslått inntil motoren starter igjen etter 50 minutter. Da begynner lysene til **F** og **C** å blinke igjen i 10 minutter osv. Ved å trykke på hvilken som helst tast på viften (ikke tastene tilhørende lysene), går viften tilbake til sin normale funksjon (f.eks. hvis du trykker på

tasten **D** stanses funksjonen "clean air" og motoren startes øyeblikkelig på hastighetsnivå 2; ved å trykke på tasten **B** stanses funksjonen).

(*) Med funksjonen "tidsur automatisk stopp" utsettes stans av ventilatoren, som vil fortsette å gå i 15 minutter på samme hastighet som da funksjonen ble aktivert.

• **Overmetning av aktivt-karbonfilteret/ avfettingsfilteret:**
- Når tasten **A** blinker med en frekvens på **2 sek.**, er det nødvendig å gjøre rent **avfettingsfiltrene**.

- Når tasten **A** blinker med en frekvens på **0,5 sek.**, er det nødvendig å bytte ut **karbonfiltrene**.

Deretter settes det rene filteret tilbake på plass, og man stiller så tilbake minnet ved å trykke på tast **A** i ca **5 sekunder**, helt til det slutter å blinke.

• **Kontroller:** (fig.10)

Tast A = lys på/av

Tast B = ventilator på/av. Apparatet starter på 1. hastighet. Dersom ventilatoren er på, trykker man 2 sekund på knappen for å slå den av. Dersom ventilatoren befinner seg på 1. hastighet er det ikke nødvendig å holde knappen inne for å slå den av. Motorhastighet reduseres.

Display C = indikerer den valgte motorhastigheten og aktivering av tidsur.

Tast D = starter ventilatoren. Øker motorens hastighet. Ved å trykke på tasten fra 3. hastighet vil intensiv-funksjonen aktiveres i 10 minutter. Deretter vil apparatet gjenoppta den normale hastigheten det gikk på da funksjonen ble aktivert. Displayet vil blinke så lenge funksjonen er aktivert.

Tast E = Tidsbryteren bryter av funksjonene etter en bestemt tid, etter at denne er blitt aktivert vil funksjonene slå seg av etter 15 minutter. Tidsbryteren vil bli deaktivert ved å trykke en gang til på **tast E**. Når tidsbryterfunksjonen er aktiv vil man på skjermen se desimalpunktet som blinker. Dersom intensiv hastighet er på kan ikke tidsavbrudd aktiveres.

Ved å trykke på **tast E** i 2 sekunder med avslått apparat vil funksjonen "clean air" aktiveres. Denne funksjonen slår på motoren i 10 minutter hver time, ved laveste hastighet. Under bruk må skjermen vise rotasjonsbevegelsen til de ytre segmentene. Når denne tiden er gått, vil motoren slå seg av og man vil på skjermen kunne se bokstaven "C" lyse, helt til motoren starter opp igjen etter 50 minutter for å være i virksomhet 10 minutter til.

• **Saturazione filtri Antigrasso/Carbone attivo:**

- Når man skjermen **C** ser at bokstaven **F** blinker, med vekslende hastighet, (f.eks.1 og **F**) må fettfiltrene rengjøres.

- Når man skjermen **C** ser at bokstaven **A** blinker, med vekslende hastighet, (f.eks.1 og **A**) må karbonfiltrene skiftes. Etter at det rene filteret er plassert riktig, skal det elektroniske minnet tilbakestilles ved å trykke på knappen **A** i ca. **5 sekunder**, inntil indikasjonen **F** eller **A** som vises på displayet **C** slutter å blinke.

PRODUSENTEN FRASKRIVER SEG ETHVERT ANSVAR FOR SKADER SOM SKYLDES AT OVENNEVNT RETNINGSLINJER IKKE ER BLITT FULGT

INFORMACJE OGÓLNE

Należy zapoznać się dokładnie z niniejszym tekstem, zawierającym wskazówki, dotyczące bezpieczeństwa przy instalacji, eksploatacji i konserwacji okapu kuchennego. Należy zachować niniejsze instrukcje także dla późniejszych konsultacji. Urządzenie zostało zaprojektowane w wersji zasysającej (odprowadzanie powietrza na zewnątrz – Ryc.1B), filtrującej (recyrkulacja powietrza wewnątrz – Ryc.1A).

UWAGI O BEZPIECZEŃSTWIE

1. Nie należy używać jednocześnie okapu kuchennego i paleniska lub kominka zależnych od powietrza w pomieszczeniu i niezasilanych energią elektryczną, ponieważ okap zużywa powietrze potrzebne do ich spalania. Ciśnienie ujemne w pomieszczeniu nie powinno przekraczać 4 Pa (4×10^{-5} bar). Należy więc zadbać o prawidłową wentylację w pomieszczeniu, konieczną dla bezpiecznego funkcjonowania urządzenia. Przy odprowadzaniu dymu na zewnątrz, należy przestrzegać norm obowiązujących w naszym kraju.

Przed podłączeniem modelu do sieci elektrycznej:

- skontrolować tabliczkę znamionową (znajdującą się wewnątrz urządzenia) aby upewnić się, że napięcie i moc są odpowiednie dla danej sieci i, że gniazdo wtykowe połączenia jest odpowiednie. W przypadku wątpliwości zwrócić się do wykwalifikowanego elektryka.

- Jeśli przewód zasilana jest uszkodzony powinien zostać wymieniony na przewód lub specjalny zespół dostępny u producenta lub u jego obsługi technicznej.

- Podłączyć urządzenie do gniazda zasilającego poprzez wtyczkę z **bezpiecznikiem topikowym 3A** lub **dwupolowym** przewodem z bezpiecznikiem **topikowym 3A**.

2. Adwarsell!

I noen situasjoner kan elektriske apparater utgjøre en fare.

A) Ikke kontrollere filterenes tilstand mens avtrekket er i bruk

B) Ikke berøre lyspærene eller de nærliggende områdene under eller rett etter lengre bruk av belysningsanlegget

C) Det er forbudt å steke mat med flammer under avtrekket

D) Unngå åpen ild, siden den skader filterene og kan medføre brann

E) Hold frityrsteking av mat konstant under kontroll, for å unngå at oljen tar fyr

F) Trekk ut støpelet fra stikkkontakten før du foretar vedlikeholdsarbeid

G) Apparatet er ikke ment til brukes av barn eller ikke selvstendige personer uten overvåking


H) Overvåk barna for å være sikre på at de ikke leker med ovnen

I) Når avtrekket benyttes samtidig med apparater som brenner gass eller andre brennstoffer, må rommet være passende utluftet

L) Hvis rengjøringsinngrepene ikke utføres i samsvar med anvisningene, er det fare for at det kan oppstå en brann

Niniejsze urządzenie oznaczone jest zgodnie z dyrektywa europejska 2002/96/EC, Waste Electrical and Electronic Equipment (WEEE). Upewnij się, że niniejszy

produkt zostanie zutyliizowany we właściwy sposób, użytkownik przyczynia się do ochrony przed potencjalnymi konsekwencjami negatywnymi dla środowiska i zdrowia.

Symbol  podany na produkcie lub na dokumentacji towarzyszącej mu wskazuje, że produkt ten nie powinien być traktowany jako odpad domowy, lecz powinien być przekazany w stosownym punkcie zbiórki w celu odzyskania urządzeń elektrycznych i elektronicznych. Pozbywać się go zgodnie z miejscowymi normami w zakresie utylizacji odpadów.

Dla uzyskania dodatkowych informacji na temat traktowania, odzyskiwania i recyklingu tego produktu, należy skontaktować się z odpowiednim lokalnym biurem, służbą odpadów domowych lub ze sklepem, w którym produkt został zakupiony.

INSTRUKCJE DO INSTALACJI

Czynności montażu i podłączenia elektrycznego powinny być dokonane przez wyspecjalizowany personel.

• Podłączenie elektryczne

Urządzenie skonstruowane jest według klasy II, dlatego przewody nie muszą być uziemione.

Podłączenie do sieci elektrycznej powinno być przeprowadzone następująco:

BRĄZOWY = L linia
BŁĘKITNY = N zerowy

Jeżeli przewód nie posiada wtyczki, zamontować wtyczkę, dostosowaną do obciążenia instalacji podanego na tabliczce znamionowej. Jeżeli okap posiada wtyczkę, to należy zamontować go tak, aby dostęp do wtyczki był łatwy. Przy bezpośrednim podłączeniu do sieci elektrycznej, między urządzeniem i siecią należy umieścić wyłącznik wielobiegunowy, ze stykami w odległości przynajmniej 3 mm, przystosowany do obciążenia i zgodny z obowiązującymi normami.

• Minimalna odległość między płaszczyzną nośną naczyń urządzenia kuchennego i najniższą częścią okapu kuchennego powinna wynosić przynajmniej 65 cm.

Przy zastosowaniu rury łączącej składającej się z dwóch lub kilku części, część górna rury musi znajdować się wewnątrz części dolnej.

Nie należy łączyć przewodu wyciągowego okapu z przewodem, w którym krąży gorące powietrze lub z przewodem przeznaczonym do odprowadzania dymu z urządzeń zasilanych energią inną niż energia elektryczna. Przed przystąpieniem do montażu, należy wyłączyć filtr (Ryc. 5) w celu łatwiejszego manipulowania urządzeniem.

- W przypadku montażu urządzenia w wersji ssącej przygotować otwór odprowadzenia powietrza.

• Sugeruje się, aby używać przewodu o średnicy 150 do odprowadzania powietrza. Używanie przewężenia może zmniejszyć osiągi produktu i zwiększyć hałas.

Montaż na ścianie

wywiercić otwory **A** uwzględniając podane wielkości (Ryc.2). Umocować urządzenie na ścianie i ustawić w poziomie za pomocą zawieszek. Następnie przymocować okap za pomocą dwóch śrub **A** (Ryc.4).

W zależności od montażu użyć śrub i kołków odpowiednich dla danego rodzaju muru (np. żelbeton, płyta kartonowo-gipsowa, itp.) W przypadku gdy śruby i kołki wchodzą w skład zestawu, należy upewnić się, że są one odpowiednie dla rodzaju ściany, na której ma być zamocowany okap.

Montaż teleskopowych złączek ozdobnych

Przed założeniem złączki ozdobnej zamontować zasilanie elektryczne. Jeśli urządzenie instalowane jest w wersji zasysającej lub w wersji z silnikiem zewnętrznym należy najpierw zamontować otwór odprowadzający powietrze. Następnie szerokość podpory górnej złączki (Ryc.3).

Następnie przymocować podporę do sufitu za pomocą śrub z uwzględnieniem odległości wskazanej na ryc. 2 w taki sposób, aby była równoległa do okapu **A** (Ryc.3). Przyłączyć kołnierz **C** do otworu odprowadzającego powietrze za pomocą rury łączącej (Ryc.4).

Umieścić górną złączkę wewnątrz dolnej. Przymocować dolną złączkę do okapu używając śrub **B** (w zestawie) (Ryc.4), naciągnąć górną złączkę aż do skrzynki i zamocować za pomocą śrub **B** (Ryc.3).

Aby przekształcić okap z wersji zasysającej w wersję filtrującą, należy zakupić filtry z węgla aktywnego i postępować według instrukcji montażu.

Wersja filtrująca

Zainstalować okap i dwie złączki według instrukcji montażu okapu w wersji zasysającej. Aby zainstalować złączkę filtrującą, należy kierować się instrukcjami zawartymi w podręcznym zestawie narzędzi. Jeśli tego zestawu nie ma w komplecie, należy zamówić go u sprzedawcy jako akcesoria. Filtry powinny być założone na zespół ssący znajdujący się wewnątrz okapu w pozycji centralnej i obracając je o 90 stopni aż do momentu zaskoczenia blokującego (Fig.6).

EKSPLOATACJA I KONSERWACJA

• Vi anbefaler at kjøkkenviften slås på før du tilbereder mat. Vi anbefaler også at apparatet får stå på i 15 minutter etter at maten er ferdig, slik at all forurenset luft elimineres. Den effektive ytelsen til kjøkkenviften avhenger av stadig vedlikehold; antifettfilteret og det aktive karbonfilteret krever begge ekstra vedlikehold.

• **Antifettfilteret** brukes til å samle opp alle fettpartikler som finnes i luften, og dermed er det utsatt for metning (tiden det tar for at filteret blir fullt avhenger av måten apparatet brukes på).

- For å forhindre potensiell brannfare skal antifettfiltrene vaskes minst hver 2. måned (det er mulig å bruke oppvaskmaskinen til dette).

- Etter noen få vask, kan det hende at fargen på filtrene endres. Dette betyr ikke at de må skiftes ut.

Hvis utskiftnings- og vaskeinstruksjonene ikke følges, kan antifettfiltrene utgjøre en brannfare.

• **De aktive karbonfiltrene** brukes til å rense luften, som deretter slippes ut tilbake til rommet igjen. Filtrene kan ikke vaskes og er ikke gjenbrukbare, slik at de må erstattes minst hver fjerde måned. Metningsnivået til det aktive kullfilteret avhenger av brukshyppigheten til apparatet, typen matlagning som utføres og hvor regelmessig antifettfiltrene rengjøres.

• Rengjør kjøkkenviften ofte, både på innsiden og utsiden, ved bruk av en klut som er fuktet i denaturalisert alkohol eller nøytralt flytende vaskemiddel **uten skureeffekt**.

• Belysningsanlegget er prosjektert for bruk under matlagning og ikke for lengre opplysning av rommet. Forlenget bruk av belysningen minsker varigheten av lyspærene betraktelig.

• **Wymiana lamp halogenowych** (Rys.7).

Aby wymienić lampy halogenowe **B** ściągnąć szkiełko **C** wykorzystując do tego odpowiednie otwory. Wymienić lampy na takie same.

Uwaga: Nie dotykać lampy gołą ręką.

• **Układ sterowania: Stery mechaniczne** (Rys.8) znaczenie symboli jest następujące:

A = przycisk OŚWIETLENIE

B = przycisk WŁĄCZENIE

C = przycisk PIERWSZA PRĘDKOŚĆ

D = przycisk DRUGA PRĘDKOŚĆ

E = przycisk TRZECIA PRĘDKOŚĆ

• **Układ sterowania:** (Rys.9) - **Stery świetlne** znaczenie symboli jest następujące.

A = przycisk OŚWIETLENIE

B = przycisk WŁĄCZENIE

C = przycisk PIERWSZA PRĘDKOŚĆ

D = przycisk DRUGA PRĘDKOŚĆ

E = przycisk TRZECIA PRĘDKOŚĆ

F=przycisk REGULATOR CZASOWY AUTOMATYCZNEGO WYŁĄCZENIA po 15 minutach (*)

Jeżeli Wasze urządzenie jest zaopatrzone w funkcję prędkości **INTENSYWNEJ**, należy przyciskać przez około 2 sekundy przycisk **E** i ta funkcja się włączy przez 10 minut po czym powróci do poprzednio ustawionej prędkości.

Jeżeli funkcja jest aktywna dioda LED miga. Aby ją wyłączyć przed upływem 10 minut przycisnąć ponownie klawisz **E**

Przyciskając przycisk **F** przez 2 sekundy (przy wyłączonym okapie) włącza się funkcja „**clean air**”. Ta funkcja powoduje włączenie silnika przez 10 minut co godzinę na pierwszej prędkości. Jak tylko ta funkcja jest włączona silnik włącza się na 1^o prędkości na okres 10 minut podczas tych minut powinny migać jednocześnie przycisk **F** i przycisk **C**.

Po upływie tego czasu silnik się wyłącza i LED przycisku **F** świeci się stałym światłem aż do momentu gdy po upływie następnych 50 minut ponownie włącza się silnik na pierwszą prędkość i LED **F** i **C** ponownie migają przez 10 minut i dalej w ten sam sposób. Przyciskając jakikolwiek przycisk za wyjątkiem światła okapu silnik powraca natychmiast do normalnego funkcjonowania (np. jeżeli przyciska się przycisk **D** wyłącza się funkcja „**clean air**” i silnik przechodzi od razu na 2^o prędkość; przyciskając przycisk **B** funkcja się wyłącza)

(*) Funkcja „regulator czasowy wyłączenia automatycznego” opóźni wyłączenie okapu, który będzie funkcjonował przez 15 minut wg regulacji prędkości, jaką posiadał w momencie włączenia takiej funkcji.

• **Nasycenie filtrów przeciwłuszczowych/ z węgla aktywnego:**

- Kiedy przycisk **A** pulsuje z częstotliwością **2 sec**. Filtry **przeciwłuszczowe** wymagają przemycia.

- Kiedy przycisk **A** pulsuje z częstotliwością 0,5 sec. Filtry **węglowe** wymagają wymiany.

Po ponownym założeniu czystego filtra należy zresetować pamięć elektroniczną wdusując przycisk **A** przez około **5 sec**. aż ustanie pulsowanie.

• **Wyświetlacz:** (Rys.10)

Przycisk A = przycisk włączający / wyłączający oświetlenie
Przycisk B = przycisk włączający / wyłączający urządzenie. Okap włączy się przy 1 prędkości. Przy urządzeniu włączonym, naciskając przycisk przez 2 sekundy, nastąpi wyłączenie okapu. Jeżeli urządzenie pracuje przy pierwszej prędkości, aby wyłączyć okap, nie jest konieczne naciśnięcie przycisku. Silnik będzie pracował przy zmniejszonych obrotach.

Wyświetlacz C = wskazuje wybraną prędkość i informuje, czy został włączony licznik czasu.

Przycisk D = uruchamia okap. Naciskając taki przycisk nastąpi

wzrost prędkości. Naciskając przycisk urządzenie z trzeciej prędkości przejdzie w intensywny tryb pracy, który będzie trwał ok. 10 sekund, po czym wróci do funkcjonowania przy wybranej poprzednio prędkości. W czasie uruchomienia takiej funkcji, wyświetlacz zapali się światłem migającym.

Przycisk E = Il Timer reguluje czasowo funkcje, w chwili włączenia, przez 15 minut po ich włączeniu. Il Timer wyłącza się ponownym wciśnięciem przycisku **E**. Kiedy funkcja Timer jest włączona to na wyświetlaczu dziesiętna pozycja ma migać. Jeżeli włączona jest prędkość intensywna wówczas Timer nie można włączyć.

Wciśnięciem przycisku **E** na 2 sekundy, gdy urządzenie jest wyłączone, włącza się funkcję „**clean air**”. Włączy się wówczas silnik co godzinę na 10 minut przy pierwszej prędkości. Podczas funkcjonowania obrotowy rurk peryferyjnych segmentów. Po tym czasie silnik wyłączy się i na wyświetlaczu ukaże się litera „**C**” świecąca się w sposób ciągły przez następane 50 minut, po czasie którym silnik włączy się i tak dalej.

• **Nasycenie filtrów przeciwłuszczowych/ z węgla aktywnego:**

- Kiedy wyświetlacz **C** miga zmieniając prędkość pracy na literę **F** (es.1 e **F**) filtry **przeciwłuszczowe** mają być umyte.

- Kiedy wyświetlacz **C** miga zmieniając prędkość pracy na literę **A** (es.1 e **A**) filtry **węglane** mają być wymienione.

Po umieszczeniu czystego filtra należy wyzerować elektroniczną pamięć naciśnięciem przycisku **A** na około **5 sekund** aż do momentu, kiedy sygnalizator świetlny **F** lub **A** na wyświetlaczu **C** przestanie migać.

DOSTAWCAUCHYLASIEODWSZELKIEJODPOWIEDZIALNOŚCI ZA EWENTUALNE USTERKI, SPOWODOWANE NIEPRZESTRZEGANIEM WYŻEJ WYMENIONYCH WSKAZÓWEK.

ROMANIA

R

DESCRIERE GENERALĂ

Citiți cu atenție instrucțiunile de siguranță, utilizare și întreținere cuprinse în acest manual. Păstrați cu grijă manualul de utilizare; pe viitor vă poate folosi. Acest aparat a fost proiectat în trei variante: aspirantă (cu evacuarea aerului la exterior, vezi Fig.1B), filtrantă (recirculația aerului în interior, vezi Fig.1A).

INSTRUCȚIUNI DE SIGURANȚĂ

1. Dacă dispuneți de o centrală termică sau de o altă sursă de încălzire care folosește, pentru combustie, aerul din încăperea, aveți grijă să nu funcționeze împreună cu hota, deoarece aceasta absoarbe aerul. Presiunea negativă din încăperea nu trebuie să depășească 4 pascali (4 x 10⁻⁵ bari). Pentru a garanta o funcționare corectă, asigurați-vă că ventilația din încăperea este adecvată. În ceea ce privește evacuarea aerului în mediul înconjurător, respectați normele naționale în vigoare.

Înainte de conectarea modelului la rețeaua electrică:

- controlați plăcuța cu instrucțiunile (pusă în interiorul aparatului) pentru a vă asigura că tensiunea și energia să fie corespunzătoare acelei de la rețea și priză să fie potrivită. Dacă aveți nelămuriri întrebați pe un electricist calificat.

- În cazul în care cablul este deteriorat, acesta trebuie să fie

înlocuit cu un cablu (sau cu un ansamblu) special; pentru aceasta, apelați la fabricant sau la serviciul de asistență tehnică.

- Racordări hota la rețeaua de alimentare, printr-un ștecăr cu **siguranță fuzibilă de 3A** sau la cele două fire ale rețelei bifazice protejate de o **siguranță fuzibilă de 3A**.

2. ATENȚIE!

În anumite situații, aparatele electrice pot reprezenta un pericol.

Nu controlați starea filtrelor în timp ce hota este în funcțiune

B) Nu atingeți becurile sau zonele apropiate în timpul sau imediat după folosirea îndelungată a instalației de iluminat

C) Nu frigeți alimentele direct pe flacără, dacă hota este în funcțiune

D) Evitați flăcările deschise, deoarece deteriorează filtrele și pot provoca incendii

E) Dacă prăjiți în ulei, nu vă îndepărtați de aragaz, deoarece uleiul fierbinte poate lua foc

F) Deconectați ștecherul de la priza de curent înainte de a efectua întreținerea


G) Aparatul nu este destinat folosirii de către copii sau de către persoane incapabile fără supraveghere

H) Supravegheați copiii, pentru a fi siguri că nu se joacă cu aparatul

I) Când hota este folosită în același timp cu alte aparate care ard gaze sau alte combustibile, încăperea trebuie să fie ventilată corespunzător

L) Dacă operațiunile de curățare nu sunt efectuate cu respectarea instrucțiunilor, există riscul producerii unui incendiu

Acest aparat este contrasemnat în conformitate cu Directiva Europeană 2002/96/EC, referitoare la "Waste Electrical and Electronic Equipment (WEEE)". Asigurați-vă că acest produs este scos din uz în mod corect, dv ca utilizator contribuiți la prevenirea puterilor negative consecințe asupra mediului înconjurător și asupra sănătății.

Simbolul  aplicat pe produs sau pe documentația de însoțire a acestuia vă arată că aparatul trebuie să fie tratat separat de deșeurile casnice; în acest scop el va trebui să fie încredințat unui centru de colectare adecvat, destinat reciclării aparatelor electrice și electronice. Scoaterea din uz a acestor produse este deci supusă normelor locale în materie de tratare a deșeurilor. Pentru informații ulterioare cu privire la tratarea, recuperarea sau reciclarea acestui produs, apelați la biroul local competent, la serviciul de colectare a deșeurilor casnice sau la magazinul de unde ați achiziționat aparatul.

INSTRUCȚIUNI DE MONTAJ

Toate operațiile de montaj și conectare electrică trebuie să fie efectuate de personal specializat.

• Conexiunea electrică

Hota intră în clasa de construcție II; de aceea, nu este necesar să o conectați la împământare.

Conectarea la rețeaua electrică trebuie să respecte următoarele indicații:

MARO = **L** fază

BLEUMARIN = **N** neutru

Este necesar să dispuneți de o priză separată, la normă, pentru a putea suporta sarcina indicată pe eticheta cu caracteristici. Dacă ați prevăzut o astfel de priză, aveți grijă să fie amplasată într-o zonă ușor accesibilă și după montare. Dacă veți efectua

conectarea direct la rețea (dacă nu dispuneți de o priză separată) este necesar să echipați cablul cu un întrerupător multipolar cu deschiderea contactelor de 3 milimetri, capabil să suporte sarcina electrică indicată, realizat conform normelor în vigoare.

• Distanța minimă între suprafața, suportului vaselor de gătit de pe aragaz și partea cea mai joasă a hotei de la bucătărie, trebuie să fie de cel puțin 65 cm. Dacă veți folosi un tub de evacuare compus din două segmente, segmentul superior trebuie să fie în exteriorul segmentului inferior. Nu conectați tubul de evacuare a aburilor la o conductă de aer cald sau care servește și la evacuarea aburilor care provin de la alte instalații de încălzire, mai ales dacă alimentarea acestora nu este electrică.

Înainte de a începe montajul, îndepărtați filtrul/filtrele (vezi Fig. 5), pentru a mă sui mai ușor hota.

- În caz că aparatul este montat în versiune aspirantă predispuși gaura de evacuare al aerului.

• Se recomandă utilizarea unui tub de evacuare a aerului cu diametrul de 150. Utilizarea unei reducții poate diminua performanțele aparatului și mări nivelul de zgomot.

• Fixarea la perete

Executați găuririle **A** respectând cotele indicate (vezi Fig.2). Fixați hota la perete și aliniați-o orizontal cu celelalte corpuri suspendate. Că nu ați reglat înălțimea, fixați hota definitiv, cu ajutorul celor două șuruburi **A** (vezi Fig.4). În funcție de tipul peretelui (de ex. beton armat, ghips-carton) folosiți șuruburile sau diblurile cu expansiune adecvate. Dacă hota a fost livrată cu șuruburile sau diblurile respective, controlați dacă acestea se potrivesc, într-adevăr, cu tipul de perete pe care o veți monta.

• Montarea coloanei telescopice decorative

Introduceți cablurile electrice în interiorul coloanei decorative. Dacă hota dumneavoastră este aspirantă sau dispune de un motor extern, executați mai întâi a gaura de evacuare a aburilor. Reglați lățimea bridei de suport din partea superioară a coloanei (Fig.3). Fixați coloana pe tavan având grijă să fie centrată pe aragaz și brida de suport să fie la înălțimea precizată în figura 2; folosiți pentru aceasta șuruburile **A** (vezi Fig.3). Montați apoi tubul de evacuare, de la flanșa **C** la gaura de evacuare aer (vezi Fig.4). Introduceți segmentul superior al coloanei în segmentul interior al acesteia. Fixați apoi segmentul inferior al coloanei pe hotă cu șuruburile **B** din dotare (vezi Fig.4) și prelungiți segmentul superior până la brida, fixându-l și pe acesta cu șuruburile **B** (vezi Fig.3). Pentru a schimba hota de la varianta aspirantă la varianta filtrantă, apelați la vânzător pentru furnizarea filtrelor de carbon activ; pentru montajul acestora, urmăriți instrucțiunile.

• Varianta filtrantă

Instalați hota și cele două segmente de coloană după indicațiile din paragraful precedent. Pentru montarea racordului filtrant citiți cu atenție instrucțiunile din setul de montaj. Dacă nu este prevăzut din dotare, apelați la vânzător pentru furnizarea lui ca accesoriu.

Filtrurile trebuie să fie puse la grupul de aspirație care sunt în interiorul hotei și fixați în mijlocul acesteia cu o rotație de 90 de grade până la declansarea opririi (Fig. 6).

UTILIZARE ȘI ÎNTREȚINERE

• Se recomandă să porniți hota înainte de a începe coacerea

alimentelor. Lăsați hota în funcțiune 15 minute după stingerea aragazului, pentru a elimina complet mirosul de mâncare.

Funcționarea corectă a hotei depinde de întreținerea ei în mod periodic, conform indicațiilor; o atenție mărită trebuie acordată filtrului degresant și filtrului de carbon activ.

• **Filtrul degresant** capturează suspensiile de grăsime din aer și de aceea se poate deseori obtura, în funcție de folosirea aparatului.

- Pentru a elimina posibilitatea declanșării unui incendiu, la maxim 2 luni este necesar să spălați filtrele degresante, chiar și în mașina de spălat vase.

- După câteva cicluri de spălare, culoarea filtrelor se poate modifica. Acest lucru nu vă dă îndreptățeste să înaintați reclamații sau să solicitați înlocuirea lor.

Dacă nu respectați exact instrucțiunile de înlocuire sau curățire, există riscul ca filtrele degresante să ia foc.

• **Filtrele din cărbune activ** purifică aerul, care va fi repus în circulație în bucătărie. Filtrele nu pot fi spălate sau recondiționate; se recomandă înlocuirea lor la maxim patru luni. Gradul de saturare al filtrului depinde de timpul de folosire a hotei, de tipul de bucătărie și de frecvența operațiilor de întreținere a filtrului degresant.

• Curățați hota des, atât pe interior cât și pe exterior, cu ajutorul unei lavete îmbibate în spirit sau cu un detergent neutru, **neabraziv**.

• Instalatia de lumină este proiectata numai pentru folosirea ei în timpul gatitului si nu pentru a asigura iluminarea generală a încălțăriiilor. Folosirea îndelungata a luminii hotei reduce mult durata de viață a becurilor.

• **Înlocuirea becurilor cu halogen (fig.7)**

Pentru a înlocui becurile cu halogen **B** îndepărtați geamul din sticlă **C** apăsând clamele din fisurile corespunzătoare.

Înlocuiți becurile arse cu altele noi, de același tip.

Atenție: nu atingeți becul cu mâna.

Comenzi: (fig.8) **mecanice;** simbolurile sunt explicate mai jos:

A= buton LUMINĂ
B= buton de oprire OFF
C= buton VITEZA ÎNTĂI
D= buton VITEZA A DOUA
E= buton VITEZA A TREIA

• **Comenzi:** (fig.9) **Luminoase** simbolurile sunt explicate mai jos:

A= buton LUMINĂ
B= buton de oprire OFF
C= buton VITEZA ÎNTĂI
D= buton VITEZA A DOUA
E= buton VITEZA A TREIA
F= buton TEMPORIZATOR OPRIRE AUTOMATĂ 15 minute (*)

Dacă aparatul dumneavoastra este prevazut de funcțiunea vitezei **INTENSIVE**, tineti apasat timp de 2 secunde butonul **E** si aceasta va fi pusa în funcțiune pe timp de 10 minute după care se va intoarce la viteza stabilită precedent.

Când funcțiunea este activă ledul semnalează. Pentru a o întrerupe înainte de 10 minute apăsați di nou pe butonul **E**

Apasând butonul **F** timp de 2 secunde (cu hota închisa) se va pune în funcțiune "clean air". Aceast procediment va pune în funcțiune motorul timp de 10 minute la fiecare ora în prima viteza. Cum s-a pus în funcțiune, motorul va începe cu 1° viteza timp de 10 minute în timpul careia trebuie sa semnaleză simultan butoanele **F** si **C**. Dupa ce a trecut acest timp motorul se opreste si ledul butonului **F** ramâne fix aprins, iar dupa 50

de minute motorul porneste din nou la prima viteza si ledul **F** si **C** încep sa semnaleză pe timp de 10 minute, si asa mai departe. Apasând oricare buton în afara de cel de lumina, hota va începe imediat sa functioneze normal (de ex. daca apas butonul **D** se dezactiveaza funcțiunea "clear air" si motorul va merge imediat la a 2° viteza; apasând butonul **B** funcțiunea se va deactia)

(*) Funcția „**TEMPORIZATOR OPRIRE AUTOMATĂ**” întârzie oprirea hotei, care va continua să funcționeze timp de 15', la viteza pe care o avea în momentul activării acestei funcții.

• **Saturarea filtrului de degresare/carbon activ:**

- Când tasta **A** emite un semnal intermitent, la un interval de **2 secunde**, filtrele de degresare trebuie spălate.

- Când tasta **A** emite un semnal intermitent, la un interval de **0,5 secunde**, filtrele de carbon activ trebuie să fie înlocuite. După ce ați montat filtrul curat este necesar să ștergeți memoria electronică apăsând tasta **A** timp de **5 secunde**, până când tasta se stinge.

• **Comenzi (fig.10)**

Butonul B = aprinde/stinge lumina

Butonul B = pornește/oprește hota. Micșorează viteza motorului. Punerea în funcțiune a hotei se realizează la viteza 1. Dacă hota este în funcțiune, apăsați butonul timp de 2 secunde pentru a o opri. Dacă hota este în viteza 1, nu este necesar să o oprți.

Display C = indică viteza selectată și activează temporizatorul.

Butonul D = pornește hota. Mărește viteza motorului. Prin apăsarea butonului corespunzător vitezei a 3a, se intensifică funcționarea timp de 10', după care hota se întoarce la viteza inițială. În acest interval de timp display-ul emite o lumină intermitentă.

Butonul E = Timer-ul cronometreaza durata funcțiilor, din momentul activării lor, timp de 15 minute; apoi, acestea sunt dezactivate. Timer-ul se dezactiveaza apăsând din nou butonul **E**. Când funcția Timer este activa, zecimalele de pe display emit un semnal intermitent. Dacă funcția Viteza intensiva este activata, Timer-ul nu poate fi pus în funcțiune.

Apasând butonul **E** timp de 2 secunde, când aparatul este oprit, se activeaza funcția "clean air". Aceasta pune în funcțiune motorul 10 minute pe ora, la viteza întâi. În timpul funcționării, pe ecran apare o miscare rotativa, a segmentelor periferice. La expirarea timpului, motorul se opreste iar pe ecran apare litera **C**, cu un semnal luminos stabil, care ramâne în acest fel 50 de minute; apoi, motorul se repune în funcțiune alte 10 minute, s.a.m.d.

• **Saturarea filtrului de degresare/carbon activ:**

- Când ecranul **C** este intermitent și viteza de funcționare se alternează cu litera **F** (de ex.1 și **F**) este necesar să spălați filtrele **degresante**.

- Când ecranul **C** este intermitent și viteza de funcționare se alternează cu litera **A** (de ex.1 și **A**) este necesar să înlocuiți filtrele de **carbon activ**.

După montarea unui filtru curat, este necesar să resetați memoria electronică apăsând tasta **A** timp de **5 sec.**, până când ledurile **F** sau **A** de pe ecranul **C** încetează să fie intermitente.

PRODUCĂTORUL ÎȘI DECLINĂ ORICE RESPONSABILITATE PENTRU DAUNELE PROVOCATE PRIN NERESPECTAREA INSTRUCȚIUNILOR DE MAI SUS

ОБЩИЕ СВИДЕНИЯ

Внимательно прочитайте содержание данной инструкции, поскольку содержит важные указания, относящиеся к безопасности установки, эксплуатации и техобслуживания. Сохраните инструкцию для любой дальнейшей консультации. Устройство разработано в следующих вариантах исполнения: вытяжное устройство (удаление воздуха из помещения - рис.1В), фильтрующее устройство (рециркуляция воздуха внутри помещения - рис.1А).

МЕРЫ ПРЕДОСТОРОЖОСТИ

1. Быть внимательным, если одновременно работает вытяжка и горелка или очаг, нуждающиеся в окружающем воздухе и запитываемые иной энергией, кроме электрической. В таком случае вытяжка удаляет из помещения воздух, нужный для процесса сгорания в горелке или очаге. Отрицательное давление в помещении не должно превышать 4Pa (4×10^{-5} bar). Для надежной и безопасной работы следует обеспечить вентиляцию помещения. Для наружных выбросов соблюдать правила, действующие в Вашей стране.

Перед подключением изделия к сети электропитания:

- проверьте, чтобы напряжение и мощность, указанные на заводской табличке (расположена внутри изделия) соответствовали данным сети электропитания и электрической розетки. В случае сомнений обратитесь к квалифицированному электрику.

- Если провод электропитания поврежден, замените его или весь специальный узел у производителя или в полномочном центре технического обслуживания.

- Подсоединить устройство к сети электропитания посредством штепсельной вилки с предохранителем 3 А или двух двухполюсных проводов с предохранителем 3 А.

2. Внимание!

В некоторых случаях электрические приборы могут быть опасными.

A) Не проверяйте состояние фильтров при работающей вытяжке

B) Не прикасайтесь к лампочкам или к прилегающим зонам в процессе работы системы освещения или сразу же после ее выключения

C) Запрещается готовить блюда на открытом пламени под кухонной вытяжкой

D) Избегайте открытого пламени, так как оно повреждает фильтры и может привести к возгоранию

E) В процессе жарки во фритюре непрерывно следите за процессом во избежание возгорания кипящего масла

F) Отсоединяйте штепсельную вилку от сетевой розетки перед началом технического обслуживания

G) Изделие не рассчитано на эксплуатацию детьми или недееспособными лицами без контроля.

H) Не разрешайте детям играть с изделием


I) Если вытяжка используется одновременно с другими приборами, в которых используется топливный газ или другие виды топлива, в помещении должна быть обеспечена надлежащая вентиляция

L) В случае выполнения операций по чистке без соблюдения инструкций существует опасность

возгорания

Данное изделие имеет маркировку соответствия Европейскому Нормативу 2002/96/ЕС, Утилизация электрических и электронных изделий (WEEE).

Проверьте, чтобы по окончании его срока службы данное изделие было сдано в утиль. Этим Вы поможете сохранить окружающую среду.

Символ  на изделии или в прилагающейся к нему документации означает, что данное изделие не должно рассматриваться как бытовые отходы, а должно быть сдано в специальный центр утилизации, занимающийся уничтожением электрических и электронных приборов. Изделие должно быть сдано в утиль в соответствии с местными нормативами по утилизации отходов. За дополнительными сведениями касательно обработки, утилизации и уничтожения данного изделия обращайтесь в местное отделение сбора домашних бытовых приборов или в магазин, в котором было куплено изделие.

ИНСТРУКЦИИ ПО УСТАНОВКЕ

Монтаж и электрическое подключение должны выполняться квалифицированным техником.

Электрическое подключение

Прибор имеет класс II, поэтому к заземлению не надо подсоединять никакой провод, подсоединение к электросети выполняется следующим образом:

коричневый-L-линия
синий-N-нейтральный

Если на кабеле нет штепселя, установите штепсель, рассчитанный на работу с нагрузкой, указанной на табличке характеристик. Если вытяжка оснащена штепселем, она устанавливается, при условии, что штепсель будет доступным. В случае прямого подсоединения к электросети нужно разместить между прибором и сетью многополюсный выключатель с зазором контактов минимум 3 мм, рассчитанный на нужную нагрузку и отвечающий действующим нормам.

• Минимальная дистанция между опорной нагревающейся плоскостью и нижней частью кухонного дымохода должна быть не менее 65 см. Если применяется соединительная труба из двух и более частей, то верхняя часть должна располагаться снаружи нижней части. Не соединять выброс из вытяжки с каналом циркуляции горячего воздуха или с каналом, используемым для отвода дыма от устройств, запитываемых иной энергией кроме электрической. Перед тем как приступить к сборке устройства, для облегчения его монтажа отсоедините фильтр/жироулавливающий фильтр (рис.5).

В том случае, если прибор монтируется с вытяжным устройством, рекомендуется обеспечить помещение выводным отверстием.

• Рекомендуется использовать трубу дымохода диаметром 150. Использование суженной трубы может сократить КПД вытяжки и увеличить ее шумовой уровень

Прикрепление к стене

выполните отверстия **A**, соблюдая указанные расстояния (рис.2). Прикрепите устройство к стене при помощи регулируемого кронштейна, выровняйте устройство в горизонтальном положении. Прикрепите окончательно колпак двумя винтами **A** (рис.4). В зависимости от

варианта монтажа используйте винты (шурупы) и дюбели, соответствующие типу стены (например, железобетон, гипсокартон и т. д.). Если винты и дюбели входят в комплект поставки, следует удостовериться в том, что они подходят для того типа стены, на которой должен быть смонтирован колпак.

Монтаж декоративных телескопических сборочных элементов

Предварительно выполните подводку электропроводов внутри декоративного сборочного элемента. Если ваше устройство устанавливается как вытяжное или с наружным электродвигателем, предварительно сделайте отверстие для отвода воздуха. Отрегулируйте ширину поддерживающего кронштейна верхнего сборочного элемента (рис.3). Прикрепите его к потолку винтами **A** так, чтобы обеспечить его соосность с вашим колпаком (рис.3), соблюдая расстояние от потолка, указанное на рис. 2. Соедините фланец **C** с отверстием для вывода воздуха посредством соединительной трубы (рис.4). Вставьте верхний сборочный элемент в нижний. Прикрепите нижний сборочный элемент к колпаку, используя винты **B**, которые прилагаются (рис.4), сместите верхний сборочный элемент до кронштейна и прикрепите его винтами **B** (рис.3). Для превращения колпака из вытяжного в фильтрующий обратитесь к своему дилеру для получения фильтров с активированным углем и следуйте инструкциям по установке.

Колпак в варианте фильтрующего устройства

установите колпак и два сборочных элемента как указано в разделе по сборке колпака в варианте вытяжного устройства. Для сборки фильтрующего элемента следуйте инструкциям, содержащимся в комплектации принадлежностей. Если комплект отсутствует, закажите его дополнительно у своего дилера. Фильтры должны быть помещены на всасывающее устройство, расположенное во внутренней части дымососа. Установить фильтры строго по центру и затем повернуть на 90 градусов до щелчка (Рис.6).

ЭКСПЛУАТАЦИЯ И ТЕХХОД

- Рекомендуем ввести аппарат в эксплуатацию, прежде чем приступать к варке какого-либо элемента. Рекомендуем оставить работать аппарат на 15 минут, после завершения приготовления пищи, чтобы полностью выпустить тяжелый воздух. Хорошее функционирование колпака обусловлено правильным и постоянным техническим обслуживанием; особое внимание следует уделить фильтру жира и активированного угля.

- Фильтр против жира задерживает жирные частицы, находящиеся в воздухе, следовательно, он подвергается засорениям в разные промежутки времени, в зависимости от использования аппарата.

- Чтобы предупредить опасность возможных возгораний, максимум каждые 2 месяца необходимо промывать фильтры против жира, для чего можно также использовать посудомоечную машину.

- После промывания, можно проверить изменение цвета. Это не дает права на предъявление претензий для их возможной замены.

В случае невыполнения инструкций по замене и промыванию, может появиться риск возгорания фильтров против жира.

- Фильтры с активированным углем служат для очистки воздуха окружающей среды. Фильтры можно промывать

или использовать повторно, необходимо заменять их максимум раз в четыре месяца. Насыщенность активированного угля зависит от слишком длительного использования аппарата, от типа кухни и регулярности проведения очистки фильтра против жира

- Необходимо часто очищать колпак как внутри, так и снаружи, используя увлажненную денатурированным спиртом ткань или нейтральные не царапающие жидкие моющие средства.

- Лампы вытяжки служат для освещения варочной панели во время приготовления и не рассчитаны на длительное включение для обычного освещения помещения. Продолжительное использование ламп вытяжек значительно сокращает их средний срок службы.

Замена галогенных ламп (рис.7)

Для замены галогенных ламп **B** снимите стеклянную крышку **L**, поддев ее отверткой в специальных пазах.

Замените лампы на лампы такого же типа.

Внимание: не прикасайтесь к лампам голыми руками.

Органы управления: (рис.8) Механические

A = кнопка освещения

B = кнопка нулевой

C = кнопка первой скорости

D = кнопка второй скорости

E = кнопка третьей скорости

Органы управления: (рис.9) Светящиеся

A = кнопка освещения

B = кнопка нулевой

C = кнопка первой скорости

D = кнопка второй скорости

E = кнопка третьей скорости

F = кнопка таймера автоматической остановки через 15 мин (*)

В том случае, если ваш прибор снабжен функцией **ПОВЫШЕННОЙ** скорости, ее можно активизировать. Для этого держать в нажатом положении в течение 2-х секунд клавишу **E**. Функция включается на 10 мин, после чего возвращается к раннее установленной скорости.

Мигающая лампочка указывает на то, что функция включена. Для отключения функции раньше 10- минутного срока повторно нажать клавишу **E**.

Нажатом положении в течение 2 –х секунд клавишу **F**. Для включения функции “**clean air**” нажать и держать в таком положении клавишу **F**. Эта функция ежесекундно включает двигатель на первой скорости на 10 минут, в течение которых должны мигать одновременно указатели клавиш **F** и **C**. После чего двигатель выключается, а указатель на клавише **F** остается зажженным. Приблизительно через 50 минут опять включается двигатель на первой скорости, и указатели **F** и **C** начинают мигать в течение 10 минут и т.д. Нажатием любой клавиши, за исключением клавиши включения освещения, дымосос возвращается в свое нормальное рабочее состояние (напр., если нажать клавишу **D** - отключается функция “**clean air**” и двигатель сразу же включается на 2^о скорости; нажав клавишу **B** функция отключается).

(*) Функция “таймер автоматической остановки” задерживает отключение вытяжки, которая продолжает работу на скорости, выбранной при включении этой функции через 15 минут.

• Засорение фильтров-жироуловителей / фильтра с активированным углем:

- Когда мигает кнопка **A** с частотой **2 сек.**, необходимо вымыть **фильтры-жироуловители**.

- Когда мигает кнопка **A** с частотой **0,5 сек.**, необходимо заменить **фильтры с активированным углем**.

После установки на место чистого фильтра необходимо обнулить электронную память, нажав кнопку **A** примерно на **5 сек.** вплоть до прекращения мигания.

Органы управления: (Рис.10)

Клавиша A = включает/выключает подсветку

Клавиша B = включение/выключение вытяжки. Вытяжка включается на 1-ой скорости. Если вытяжка включена, нажмите кнопку на 2 секунды, чтобы выключить ее. Если вытяжка работает на 1-ой скорости, не нужно держать кнопку нажатой для ее выключения. Скорость двигателя сокращается.

Дисплей C = показывает скорость мотора, которая была набрана, и включение таймера.

Клавиша D = включает вытяжку. Увеличивает скорость мотора. Нажатие клавиши 3-й скорости вызывает активацию функции интенсивного режима на 10 мин, по истечении которых восстанавливается скорость работы, активной в момент включения данной функции. На период действия интенсивного режима имеет место мигание индикатора.

Клавиша E = Таймер на 15 минут запоминает функции в момент включения после отключения этих функций. Таймер отключается повторным нажатием кнопки **E**. Когда функция Таймер включена, на дисплее должно мигать десятичное значение. Если работает интенсивная скорость, включить функцию Таймер нельзя.

Нажав кнопку **E** на 2 секунды при выключенной вытяжке, включается функция «чистый воздух». Эта функция включает двигатель на 1-ой скорости на 10 минут каждый час. В процессе функционирования на дисплее показываются вращающиеся боковые сегменты. По истечении этого времени двигатель выключается, и на дисплее появляется буква «C» до следующего запуска двигателя на 10 минут по прошествии 50 минут.

• Засорение фильтров-жироуловителей / фильтра с активированным углем:

- Когда на дисплее **C** попеременно мигают значение рабочей скорости и буква **F** (наприм.,1 и **F**) необходимо вымыть **фильтры-жироуловители**.

- Когда на дисплее **C** попеременно мигают значение рабочей скорости и буква **F** (наприм.,1 и **A**) необходимо заменить фильтры с **активированным углем**.

После установки фильтра на место после чистки необходимо обнулить электронную память, нажав кнопку **A** примерно на **5 сек.** вплоть до прекращения мигания буквы **F** или **A** на дисплее **C**.

ФИРМА НЕ НЕСЕТ НИКАКОЙ ОТВЕТСТВЕННОСТИ ЗА УЩЕРБ, ВЫЗВАННЫЙ НЕСОБЛЮДЕНИЕМ ВЫШЕПРИВЕДЕННЫХ ПРЕДУПРЕЖДЕНИЙ.

SVERIGE

S

OBSERVERA

Läs innehållet i detta instruktionshäfte noga då det tillhandahåller viktig information vad beträffar säkerheten

vid installation, användning och underhåll. Spar häftet för eventuella framtida konsultationer. Apparaten har utformats antingen som utsugningskåpa (extern luftevakuering) eller filterkåpa (intern luftrecirkulation). Apparaten är konstruerad för att användas som antingen insugande version (utsugning av luft utomhus - Fig.1B), filtrerande version (återcirkulering av luft inomhus - Fig.1A).

SÄKERHETSFORESKRIFTER

1. Var uppmärksam om utsugningskåpan fungerar samtidigt som en brännare eller eldhärd som är beroende av omgivningsluften i rummet och som drivs med annan typ av energi än elektrisk energi, eftersom utsugningskåpan suger upp luft från rummet som brännaren eller eldhärden är i behov av för sin förbränningsprocess. Undertrycket i lokalen får inte överskrida 4 Pa (4x10⁻⁵ bar). För att garantera säkerheten rekommenderas därför en god ventilation av lokalen. Vad beträffar det utvärdiga utsläppet skall de i det aktuella landet gällande normerna och föreskrifterna respekteras.

Innan apparaten kopplas till elnätet:

kontrollera typskylten (på insidan av apparaten) och försäkra dig om att spänning och effekt motsvarar elnätets och att stickkontakten passar. Rådfråga kunnig eltekniker, om du är tveksam.

- Om nätkabeln är skadad ska den bytas ut mot en ny kabel eller en specialsats som tillhandahålls av tillverkaren eller dess tekniska servicetjänst.

- Anslut strömförsörjningsaggregatet via en stickkontakt med en **säkring på 3A** eller till **tvåfasanslutningens** två trådar som ska skyddas av en **säkring på 3A**.

2. Observera!

I vissa situationer kan elektrisk utrustning utgöra en fara.

A) Kåpan ska inte vara i drift när filtrens skick kontrolleras.

B) Vidrör inte glödlampor eller områden runt dessa direkt efter längre tids användning av belysningen.

C) Det är förbjudet att tillaga flamberade rätter under kåpan.

D) Undvik fria lågor. Dessa kan skada filtren och försäkra brand.

E) Vid fritering ska tillagningen hållas under konstant uppsikt för att förhindra att oljan tar eld.

F) Koppla från kontakten från stickkontakten innan underhållsmoment utförs.


G) Utrustningen är inte avsedd att användas av barn eller oförmögna personer, utan uppsikt av en vuxen.

H) Kontrollera att barn inte leker med utrustningen.

I) När kåpan används samtidigt med utrustning som bränner gas eller andra bränslen, ska lokalen ha en god ventilation.

L) Om rengöringsmomenten inte utförs med respekt för anvisningarna finns det risk för att brand uppstår.

Den här apparaten överensstämmer med europadirektiv 2002/96/EG, Waste Electrical and Electronic Equipment (WEEE). Genom att försäkra sig om att den här produkten elimineras på rätt sätt, bidrar användaren till att förebygga eventuella negativa följdriker för miljö och hälsa.

Symbolen  på produkten eller på bifogad dokumentation indikerar att den här produkten inte ska behandlas om hushållsavfall utan ska överlämnas till lämplig avfallsstation för återvinning av elektriska och elektroniska apparater. Kassera enligt gällande lokala normer för avfallshantering.

För ytterligare information om hantering och återvinning av produkten, kontakta det lokala kontoret, uppsamlingsstation för hushållsavfall eller affären där produkten inhandlats.

INSTALLATIONS INSTRUKTIONER

Åtgärder för montering och elanslutning måste utföras av kunnig personal.

• Elanslutning

Apparaten är av typklass II, och inga kablar skall därför jordanslutats.

Nätanslutningen skall utföras på följande sätt:

BRUN = L fas

BLÅ = N nolla

Om kablarna inte redan är försedd med en sådan skall en standard stickpropp, avsedd för den på märkplåten angivna belastningen monteras. Om kontakt finns skall kåpan installeras så att denna kontakt är tillgänglig. I det fall apparaten ansluts fast till nätet, skall man montera en flerfasig strömbrytare mellan apparaten och eluttaget, med ett minst 3 mm brett luftgap mellan kontaktarna, som är avsett för den aktuella belastningen och uppfyller gällande normer.

- Det minimala avståndet mellan kokkårlens underlag på kökhällen och spisfläktens nedre del måste vara minst 65 cm. I det fall ett anslutningsrör används som består av två eller flera delar, måste den övre av delarna träs utanpå den undre delen. Anslut inte kåpan utloppsrör till luftkanaler i vilka varmluft cirkulerar, eller kanaler som används för att evakuera rök från apparater som drivs med annan typ av energi än elektrisk energi. För att förenkla handhavandet av apparaten ska antistatiskt filter/-en tas ur innan monteringsmomenten påbörjas (Fig.5).

- Om apparaten ska monteras med utsugningversion ska hål för luftut tömning anordnas.

- Det rekommenderas att använda ett ventilationsrör med en diameter på 150. Om ett reducerstycke används försämras utrustningens kapacitet och bullernivån ökas

• Fastsättning på väggen

Borra hålen **A** och ta hänsyn till de angivna måtten (Fig. 2). Fäst apparaten på väggen och se till att den är i horisontell linje med de övriga köksskåpen. När spiskåpan har justerats ska den fästas definitivt med de 2 skruvarna **A** (Fig.4). För de olika monteringsversionerna ska skruvar och expansionspluggar som är lämpliga för väggen användas (t.ex. armerad betong, gips o.s.v.). Om skruvar och expansionspluggar medlevereras med produkten ska du försäkra dig om att de är lämpliga för den typ av vägg där spiskåpan ska fästas.

• Fastsättning av skorstensförlängning

Montera elmatningen innanför skorstensförlängningen. Om din apparat ska installeras som insugande version eller version med yttre motor ska hål för utsugning av luften förberedas. Reglera bredden för överdelens fästen (Fig.3).

Fäst sedan fästet i taket med skruvarna **A** (Fig.3) så att det är i linje med din spiskåpa och ta hänsyn till avståndet till taket som anges i Fig.2. Anslut flänsen **C** med ett anslutningsrör till hålet för utsugning av luft (Fig.4). Skjut in överdelen inuti underdelen. Fäst underdelen i spiskåpan med de medlevererade skruvarna **B** (Fig.5). Dra upp överdelen till fästet och fäst den med skruvarna **B** (Fig.3). För att modifiera spiskåpan från insugande version till filtrerande version ska du beställa kolfilter från din återförsäljare och följ sedan monteringsanvisningarna.

• Filtrande version

Installera spiskåpan och skorstensförlängningens över- och underdel enligt avsnittet angående montering av spiskåpan för insugande version. För monteringen av den filtrerande delen, se anvisningarna som följer med satsen. Om satsen inte medlevereras kan den beställas från din återförsäljare som tillbehör. Filtren måste sättas på plats i fläktenheten inuti kåpan och skall vridas i 90 grader till stoppläge. (Fig.6)

ANVÄNDNING OCH UNDERHÅLL

- Det rekommenderas att starta utrustningen innan någon typ av livsmedel tillagas. Vi rekommenderar att du låter apparaten gå i 15 minuter efter att matlagningen avslutats, så att matoset helt sugts ut.

Kåpan ska underhållas regelbundet och på ett korrekt sätt för att fungera på bästa sätt. Detta gäller i synnerhet avfettningsfiltret och filtret med aktivt kol.

- **Avfettningsfiltret** har till uppgift att stoppa fettpartiklarna som finns i luften. Detta filter sätts igen efter en viss tid, beroende på hur mycket utrustningen används.

- För att förhindra eventuell brand ska avfettningsfiltren rengöras max. varannan månad. Avfettningsfiltren kan rengöras i diskmaskinen.

- En viss färgförändring kan synas efter några rengöringar. Detta är inget skäl till reklamation för eventuellt byte.

Vid försummelse av anvisningarna för byte och rengöring av avfettningsfiltren finns det risk för att dessa antänds.

- **Filtren med aktivt kol** används för att rengöra luften som återförs i rummet. Dessa filter kan inte rengöras eller regenereras och måste bytas ut max. vart fjärde månad. Mättnaden av det aktiva kolets beror på hur länge utrustningen används, typen av kök och hur ofta som avfettningsfiltret rengörs.

- Rengöra kåpan regelbundet både på insidan och utsidan med en trasa fuktad med denaturerad sprit eller mildt flytande rengöringsmedel som **inte** slipar.

- Belysningen är avsedd att endast vara tänd under tillagningen och inte för att lysa upp rummet i allmänhet under en längre tid. Om belysningen är tänd under en längre tid förkortas lampornas livslängd betydligt.

• Byta halogenlampor (Fig.7)

För att byta halogenlamporna **B**, bänd upp glaset **C** i springorna.

Byt ut mot lampor av samma typ.

OBS! Ta inte i lampan med bara händer.

- **Manöverfunktioner:** (Fig.8) **mekaniska** beskrivs symbolerna här nedan:

A = knapp för BELYSNING

B = knapp OFF

C = knapp FÖRSTA HASTIGHET

D = knapp ANDRA HASTIGHET

E = knapp TREDJE HASTIGHET

- **Manöverfunktioner:** (Fig.9) **Lysande** beskrivs symbolerna här nedan:

A = knapp för BELYSNING

B = knapp OFF

C = knapp FÖRSTA HASTIGHET

D = knapp ANDRA HASTIGHET

E = knapp TREDJE HASTIGHET

F = TIMER FÖR AUTOMATISK AVSTÄNGNING EFTER 15 minuter. (*)

- Om er fläkt har funktionen hastighet i INTENSIVLÄGE, tryck

på knapp E i ca 2 sekunder för aktivering i 10 minuter, varefter hastigheten går tillbaka till den tidigare inställningen. När funktionen aktiveras blinkar lysdioden. För att avbryta den innan 10 minuter förflutit, trycker du på knapp E igen.

Tryck på knapp F i 2 sekunder (när fläkten är avstängd) för att sätta igång funktionen "clean air". Genom denna funktion sätts fläktmotorn igång i 10 minuter varje timme på hastighet ett. Omedelbart efter att ha aktiverat denna funktion, sätts motorn igång på hastighet ett under 10 minuter, medan knapp F och knapp C samtidigt blinkar. Därefter släcks motorn och lysdiod F förblir tänd med fast ljus ända tills motorn efter ytterligare 50 minuter startar igen på hastighet ett och lysdiодerna F och C börjar blinka igen i 10 minuter osv. Genom att trycka på vilken som helst av knapparna, förutom belysningsknappen, återgår fläkten omedelbart till normal funktion (t.ex. om jag trycker på knapp D så sätts "clean air"-ur funktion och motorn går genast på hastighet två; genom att trycka på knapp B sätts den ur funktion).

(*) Funktionen "timer" för automatisk avstängning "fördröjer avstängningen" av kåpan, som fortsätter att fungera i 15 minuter med samma arbetshastighet som vid påslagningen av denna funktion.

• Orena fettfilter/aktivt kolfilter :

- När knappen A blinkar med ett intervall på **2 sek** ska **fettfiltren** rengöras.

- När knappen A blinkar med ett intervall på **0,5 sek** ska **kolfiltren** bytas ut.

När det rena filtret har satts tillbaka, ska det elektroniska minnet nollställas genom att trycka på knapp A i cirka **5 sek** tills varningslampan slutar att blinka.

• Manöverfunktioner: (Fig.10)

Tangent A = slår på/av belysningen

Tangent B = slår på/av kåpan. Apparaten startar med den lägsta hastigheten. Om kåpan fungerar skall tangenten tryckas in halv sekund för att slå av den. Om kåpan fungerar med den lägsta hastigheten behöver man inte hålla tangenten intryckt för att stänga av den. Minskar motorns hastighet.

Display C = anger den valda motorhastigheten och aktiveringen av timern.

Tangent D = slår på kåpan. Ökar motorns hastighet. Om tangenten för den tredje hastigheten trycks in startar den intensiva hastigheten under 10 sekunder för att sedan återgå till den arbetshastighet som var aktiv före ingreppet. Displayen blinkar under denna funktion.

Tangent E = Il Timer ställer in funktionstiderna vid aktiveringen på 15 minuter, varefter de stängs av. Avaktivera timern genom att trycka på knapp E. När funktionen Timer är aktiv på displayen ska decimalpunkten blinka. Om hastighetens intensivläge är i funktion kan timern inte aktiveras.

Genom att trycka på knapp E i 2 sekunder, när apparaten är avstängd, så aktiveras funktionen "clean air". Denna tänds motorn i 10 minuter varje timme på första hastigheten. Under funktion ska displayen visa de perifera segmentens rotation. När denna tid gått ut släcks motorn och displayen visar den lysande bokstaven "C" tills motorn efter ytterligare 50 minuter startar igen och går i 10 minuter igen och så vidare.

• Orena fettfilter/aktivt kolfilter:

- När displayen C blinkar och visar omväxlande drifhastigheten och bokstaven F (t.ex. 1 och F) ska **fettfiltren** rengöras.

- När displayen C blinkar och visar omväxlande drifhastigheten och bokstaven A (t.ex. 1 och A) ska **kolfiltren** bytas ut.

När det rena filtret har satts tillbaka, ska det elektroniska minnet nollställas genom att trycka ned knappen A i cirka **5 sek** tills signalerna F eller A slutar att blinka på displayen C.

TILLVERKAREN FRÅNSÄGER SIG ALLT ANSVAR FÖR EVENTUELLA SKADOR SOM ORSAKTS P.G.A. ATT OVANSTÅENDE INSTRUKTIONER INTE RESPEKTERATS.

SLOVENŠČINA



SPLOŠNO

Pozorno preberite ta navodila, ker vsebujejo pomembne informacije o varnosti pri namestitvi, uporabi in vzdrževanju. Navodila shranite, da jih boste lahko ponovno prebrali, če bo potrebno. Naprava je narejena tako, da zrak izsesava (izsesavanje zraka v zunanost – Slika 1B), filtrira (ponovno kroženje zraka – Slika 1A).

VARNOSTNA OPOZORILA

1. Bodite previdni, če hkrati delujeta kuhinjska napa in gorilnik ali ognjišče, ki sta odvisna od zraka v prostoru in se napajata iz energije, ki ni električna, ker napa med izsesavanjem jemlje prostoru zrak, ki ga gorilnik in ognjišče potrebuje za gorenje. Negativni tlak v prostoru ne sme presežati 4 Pa (4x10⁻⁵ bar). Za varno delovanje kuhinjske nape mora biti prostor ustrezno prezračevan. Pri napah, ki izsesavajo zrak v zunanost, morate upoštevati veljavne državne predpise.

Preden priključite model na električno omrežje:

- pregledjte tablico s podatki (ki se nahaja v notranjosti naprave) in se prepričajte, da tlak in moč ustrezata omrežju in da je vtičnica prava. Če niste prepričani o njihovi ustreznosti, se posvetujte z električarjem.

- Če je napajalni kabel poškodovan, ga morate zamenjati z novim ali s posebnim kablom, ki ga prodaja izdelovalec ali serviser.

- Napravo priključite na električni tok prek vtiča z varovalko 3A ali na dva dvofazna kabla, ki sta prav tako zaščiten z varovalko 3A.

2. Pozor!

Električne gospodinjne naprave so lahko v določenih okoliščinah nevarne.

A) Ne pregledujte filtrov, kadar je kuhinjska napa vključena

B) Če je osvetljiva predolgo vključena, se ne dotikajte žarnic in mest ob njih, in sicer ne med njihovim gorenjem kakor tudi ne takoj po izklopu le-teh.

C) Pečenje hrane na plamenu pod nabo je prepovedano

D) Preprečite prost plamen, ker lahko poškoduje filtre ali zaneti požar

E) Pri cvrtju bodite pozorni, da pregreto olje ne zagori

F) Preden začnete z vzdrževanjem, izključite kuhinjsko nabo iz elektrike.

G) Naprava ni primerna za otroke ali osebe, ki potrebujejo oskrbo in nadzor.


H) Preverite, da se otroci ne igrajo z napravo.

I) Kadar nabo uporabljate hkrati z drugimi kuhinjskimi pripomočki, ki kurijo plin ali druga goriva, poskrbite, da je prostor primerno prezračen.

L) Če nape ne čistite v skladu z navodili, lahko pride do

požara.

Naprava je narejena v skladu z Direktivo 2002/96/ES o odpadni električni in elektronski opremi (WEEE). Da se preprečijo možni negativni vplivi na okolje in zdravje, je treba zagotoviti ustrezno odstranitev naprave.

Simbol  na napravi ali v priloženi dokumentaciji pomeni, da se tega izdelka ne sme odlagati kot gospodinjinske odpadke, temveč ga je treba odpeljati na ustrezno deponijo odpadkov za reciklažo električnih in elektronskih naprav. Upoštevajte lokalne predpise o odlaganju odpadkov. Za dodatne informacije v zvezi z ravnanjem in reciklažo tega izdelka se obrnite na ustreznega lokalnega predstavnika, deponijo odpadkov ali prodajalca, pri katerem ste izdelek kupili.

NAVODILA ZA NAMESTITEV

Namestitev in električno priključitev lahko opravi le ustrezno usposobljeno osebo.

• Električna priključitev

Naprava je narejena v razredu II, zato se je ne sme ozemljiti. Pri električni priključitvi upoštevajte naslednje:

RJAV = L linija

MODER = N nevtralen

Če navaden vtičak ni priložen, ga namestite na kabel, pri čemer upoštevajte oznako z lastnostmi.

Če je vtičak priložen, poskrbite, da bo tudi po namestitvi naprave lahko dostopen.

V primeru neposredne priključitve na električno omrežje morate med napravo in omrežjem namestiti večpolarno stikalo, ki ima med kontakti vsaj 3 mm razdalje, ustreza moči in veljavnim predpisom.

- Med podporno površino gorilnih plošč na kuhalniku in najnižjim delom kuhinjske nape mora biti vsaj 65 cm razdalje. Če za povezavo uporabite dvo ali več delno spojno cev, mora biti zgornja cev nameščena na spodnjo. Ne povežite odtočne cevi nape na cev, v kateri kroži topel zrak ali ki se uporablja za odtok dima naprav, ki se ne napajajo iz električne energije. Preden nadaljujete, snemite filter/protimaščobni filter (slika 5), da se omogoči lažja namestitev.

Če nameščate model za izsesavanje zraka, morate namestiti tudi cev za odtok zraka.

- Priporočena je uporaba cevi za odvod zraka premera 150. Uporaba redukcijskega stikala lahko ovira učinkovitost naprave in poveča njeno glasnost.

• Pritrditev na steno

Izvrtaite luknji **A**; upoštevajte oznake (Sl. 2). Pritrdite napo na steno in jo vodoravno poravnajte s kuhinjskim pohištvom. Ko je napa poravnana, tesno privijte vijaka **A** (Sl. 4). Za različne načine montaže uporabite vijake in vložke, primerne za vrsto stene (npr. armirani beton, mavčna stena, itd). Če so vijaki in vložki že priloženi, preverite, da so primerni tipu stene, na katero bo napa pritrjena.

• Pritrditev okrasnih teleskopskih elementov

Če je vaša napa modela za izsesavanje zraka ali modela z zunanjim motorjem, pripravite odprtino za odvod zraka. Uravnajte širino podporne ploščice zgornjega elementa (Sl. 3). Nato podporni element pritrdite na strop, tako da ga najprej poravnate z napo in ga zatesnite z vijakoma **A** (Sl. 3), pri čemer morate upoštevati označeno razdaljo od stropa, kakor prikazuje Sl. 2. Preko priključne cevi povežite prirobnico

C z odprtino za odvod zraka (Sl.4). Zgornji element vstavite v spodnjega. Spodnji element pritrdite na napo s pomočjo priloženih vijakov **B** (Sl.4), zgornjega pa potegnite do podporne ploščice in ga pritrdite z vijaki **B** (Sl. 3). Če želite napo modela za izsesavanje zraka spremeniti v napo za filtriranje zraka, vprašajte vašega dobavitelja za filtre z aktivnim ogljem in upoštevajte navodila za namestitev.

• Model s filtriranjem

Namestite napo in spojnika, kakor je navedeno v odstavku o namestitvi nape modela z izsesavanjem. Za namestitev preusmerjevalnika filtrirnega zraka glejte navodila, ki so priložena opremi. Če oprema ni priložena, jo pri vašem prodajalcu naročite kot dodatek. Filtre je treba namestiti na sesalno ogrodje, ki se nahaja v notranjosti nape, in sicer tako, da jih centralno namestite nanj in jih zavrtite za 90 stopinj, dokler ne zaskočijo (Slika 6).

UPORABA IN VZDRŽEVANJE

- Priporočeno je, da napravo vključite, preden začnete s kuhanjem. Po končanem kuhanju pustite napravo vključeno še 15 minut, da se zagotovi popoln odtok slabega zraka.

Dobro delovanje nape je odvisno od pravičnega in rednega vzdrževanja; posebej bodite pozorni pri protimaščobnemu filtru in filtru z aktivnim ogljem.

- Protimaščobni filter je namenjen zastavljanju mastnih delcev, ki se dvigajo v zrak, zato se lahko bolj ali manj hitro zamaši, kar je odvisno od uporabe naprave.

Akrilni filter je prislonek na rešetko in ga je treba zamenjati, kadar napis, ki se vidi skozi rešetko, spremeni barvo, in kadar se črnilo razlije; nov filter je treba namestiti tako, da se napis vidi skozi rešetko z zunanje strani nape.

Če akrilni filter nimajo napisov ali so kovinski oziroma iz aluminijaste plošče, jih je treba vsak drugi mesec oprati, da se prepreči nevarnost morebitnega požara:

- Snemite filter z rešetke in ga operite z raztopino vode in tekočega blagega detergenta, tako da se umazanija odпусти.

- Temeljito izperite z mlačno vodo in pustite, da se posuši.

Filtre iz kovine in/ali aluminijaste plošče lahko operete tudi v pomivalnem stroju. Po nekaj pranjih se barva filtrov iz aluminija ali aluminijaste plošče lahko spremeni. V takšnem primeru reklamacija in zahteva novih filtrov nista upravičena.

Če se ne upoštevajo navodila o menjavi in pranju filtrov, lahko protimaščobni filtri zagorijo.

- Filtri z aktivnim ogljem se uporabljajo za prečiščevanje zraka, ki ponovno kroži v prostoru. Filtrov ne smete prati ali čistiti, temveč jih je treba zamenjati vsaj vsake štiri mesece. Zasičenost aktivnega oglja je odvisna od časa uporabe naprave, tipa kuhinje in od pogostosti čiščenja protimaščobnega filtra.

- Ventilator in ostale površine redno čistite s krpo, namočeno v denaturiran alkohol ali tekoč blag detergent, ki ne poškoduje površin.

- Osvetljava je namenjena uporabi med kuhanjem in ne za daljše osvetljevanje prostorov. V primeru daljšega osvetljevanja bi se povprečno trajanje žarnice znatno zmanjšalo.

• Zamenjava halogenskih žarnic (Sl. 7).

Halogenske žarnice **B** zamenjajte tako, da stekleno ploščo **C** snamete iz utorov. Zamenjajte jih z žarnicami istega tipa. Pozor: žarnice se ne smete dotikate z rokami.

- **Ukazi:** (Sl.8) mehanski oznake so razložene v nadaljevanju:

A= gumb OSVETLJAVNA

B= gumb OFF
C= gumb PRVA HITROST
D= gumb DRUGA HITROST
E= gumb TRETJA HITROST

• **Ukazi:** (Sl.9) **Svetleći** oznake so navedene v nadaljevanju:

A= gumb OSVETLJAVA
B= gumb OFF
C= gumb NAJMANJŠA HITROST
D= gumb SREDNJA HITROST
E= gumb NAJVEČJA HITROST
F= gumb SAMODEJNI IZKLOP ČASOMERILCA 15 minut (*)

• Če je vaša napa opremljena z izbiro **INTENZIVNA HITROST**, pritisnete gumb **E** in ga držite pribl. 2 sekundi, da se ta funkcija aktivira za 10 minut in se znova vrne na predhodno nastavljeno hitrost.

Kadar je funkcija aktivirana, utripa lučka LED. Če jo želite izklopiti, preden preteče 10 minut, ponovno pritisnete gumb **E**

• Če pritisnete gumb **F** in ga držite 2 sekundi, medtem ko je napa izklopljena, se aktivira funkcija za čiščenje zraka ("clean air"). Ta vsako uro za 10 minut zažene motor z najmanjšo hitrostjo. Takoj po aktiviranju funkcije se motor za 10 minut zažene z najmanjšo hitrostjo, medtem morata utripati sočasno gumba **F** in **C**. Po 10 minutah se motor ugasne in lučka led gumba **F** ostane prižgana, dokler se motor po naslednjih 50. minutah ponovno ne zažene z najmanjšo hitrostjo, lučki led **F** in **C** pa ponovno začneta utripati nadaljnjih 10 minut itd. S pritiskom katerega koli gumba razen gumba za prižig luči začne napa znova normalno delovati (npr. s pritiskom gumba **D** se prekine funkcija za čiščenje zraka "clean air", motor se prestavi na srednjo hitrost; s pritiskom gumba **B** se funkcija prekine)

(*) Funkcija "SAMODEJNI IZKLOP ČASOMERILCA" prestavi zaustavitev nape za 15 minut, ki bo naprej delovala z isto hitrostjo, kot je bila nastavljena ob vklopu te funkcije.

• **Zamašitev protimaščobnih filtrov / filtrov z aktivnim ogljem:**

- Kadar gumb **A** utripa vsaki **2 sekundi**, je treba **protimaščobne** filtre očistiti.

- Kadar gumb **A** utripa vsake **pol sekunde**, je treba filtre z **aktivnim ogljem** zamenjati.

Po ponovni namestitvi novega filtra je treba ponovno nastaviti elektronski spomin, tako da pritisnete gumb **A** in ga držite pribl. **5 sekund**, dokler lučka ne preneha utripati.

• **Ukazi:** (Sl. 10):

Gumb A = vklop/izklop luči

Gumb B = vklop/izklop nape. Napa se vklopi z najmanjšo hitrostjo. Če je napa vključena, pritisnete gumb in ga držite 2 sekundi, da se izklopi. Če je napa nastavljena na najmanjšo hitrost, ni treba pritisniti gumba za izklop. Zmanjša hitrost motorja.

Prikazovalnik C = prikazuje izbrano hitrost motorja in vklop časomerilca.

Gumb D = vklop nape. Poveča hitrost motorja. S pritiskom na gumb za največjo hitrost se vklopi intenzivna hitrost, ki se po 10 sekundah vrne na hitrost, ki je bila nastavljena ob vklopu. Med to funkcijo prikazovalnik utripa.

Gumb E = Ob vklopu nape časomerilec uravnava čas posameznih funkcij 15 minut in se nato izklopi. S ponovnim pritiskom na gumb **E** se časomerilec izklopi. Kadar je časomerilec vključen, na prikazovalniku utripa decimalna pika. Če je napa nastavljena na največjo hitrost, se časomerilec

ne more vklopiti.

Če pritisnete na gumb **E** in ga držite 2 sekundi, medtem ko je napa izklopljena, se aktivira funkcija za čiščenje zraka ("clean air"). Ta vsako uro za 10 minut zažene motor z najmanjšo hitrostjo 1. Med delovanjem nape se mora na prikazovalniku pokazati vrtiljivo gibanje perifernih segmentov. Po 10 minutah motor ugasne, na prikazovalniku pa se pokaže črka "C", ki izgine šele, ko se po motor po 50 minutah ponovno zažene za 10 minut itd. Če želite ponovno nastaviti napa na normalno delovanje, pritisnite kateri koli gumb razen tistega za vklop luči. Če želite funkcijo preklicati, pritisnite gumb **E**.

• **Zamašitev protimaščobnih filtrov/filtroz z aktivnim ogljem:**

- Kadar prikazovalnik **C** utripa in izmenično prikazuje hitrost delovanja in črko **F** (npr. 1 in **F**), je treba **protimaščobne** filtre očistiti.

- Kadar prikazovalnik **C** utripa in izmenično prikazuje hitrost delovanja in črko **A** (npr. 1 in **A**), je treba filtre z **aktivnim ogljem** zamenjati.

Po ponovni namestitvi filtra je treba elektronski spomin ponovno nastaviti, tako da pritisnete na gumb **A** in ga držite pribl. **5 sekund**, dokler na prikazovalniku **C** ne nehata utripati oznaki **F** in **A**

PROIZVAJALEC NE SPREJEMA ODGOVORNOSTI ZA MOREBITNO NASTALO ŠKODO, ČE SE NE UPOŠTEVAJO ZGORAJ NAVEDENA OPOZORILA

HRVATSKI



OPĆENITO

Pažljivo prečitajte ovaj priručnik pošto on sadrži važne upute o sigurnosti postavljanja, uporabe i održavanja. Čuvajte ovaj priručnik za buduće potrebe. Ovaj aparat je osmišljen u namjenu isisavanja (odvođenja zraka vani - sl. 1B), filtriranja (recikliranja zraka u unutrašnjosti - sl. 1A).

UPOZORENJA ZA SIGURNOST

1. Pazite da istovremeno ne rade isisna napa i bilo kakav plamenik koji ovisi o zraku u prostoriji i napaja se energijom koja nije električna, budući da napa dok isisava oduzima u prostoriji zrak potreban plameniku za izgaranje. Negativni pritisak u prostoriji ne smije prijeći 4 Pa (4x10⁻⁵ bar). U svrhu sigurnog rada potrebno je, dakle, osigurati primjereno provjetravanje prostorije. Kod namjene odvođenja zraka vani, pridržavajte se propisa na snazi u vašoj zemlji.

Prije priključivanja aparata na električnu mrežu:

- provjerite pločicu s podacima (u unutrašnjosti aparata), kako bi ste bili sigurni da napon i snaga aparata odgovaraju vašoj električnoj mreži te da je utičnica odgovarajuće vrste. U slučaju bilo kakve sumnje, obratite se kvalificiranom električaru.

- Ako je električni kabel oštećen, treba ga zamijeniti naročitim kabelom ili skupinom, na raspolaganju kod Proizvođača ili kod vaše tehničke službe.

- Uredaj treba spojiti na električnu mrežu pomoću utikača s **osiguračem od 3A** ili na dvije **dvofazne** žice zaštićene **osiguračem od 3A**.

2. Pozor!

U određenim okolnostima kućanski aparati mogu biti

opasni.

A) Nemojte provjeravati filtere dok napa radi.

B) Ne dirajte žarulje ni prostor u njihovoj blizini tijekom i neposredno nakon duže upotrebe rasvjetne instalacije.

C) Zabranjeno je pripremati flambirana jela ispod nape.

D) Izbjegavajte otvoreni plamen jer on šteti filterima i predstavlja opasnost od požara.

E) Stalno provjeravajte hranu koju pržite kako bi spriječili da se pregrijava ulje zapali.

F) Prije obavljanja bilo kakvog održavanja isključite napu iz električne mreže.


G) Ovaj aparat nije namijenjen uporabi od strane djece ili osoba koje treba nadzirati.

H) Pazite da se djeca ne igraju s aparatom.

I) Ako napu koristite istovremeno s uređajima na izgaranje plina ili drugih goriva, morate prozračivati prostoriju na odgovarajući način.

L) Ako se ne pridržavate uputa za čišćenje, postoji opasnost da će doći do požara.

Ovaj aparat je označen u skladu s Direktivom 2002/96/EZ europskog Parlamenta o električnom i elektronskom otpadu. Osiguravajući rashodovanje ovog proizvoda na ispravan način, korisnik pridonosi sprječavanju mogućih negativnih posljedica po okoliš i po zdravlje.

Simbol  na proizvodu ili na dokumentima koji ga prate označava da se s tim proizvodom ne smije postupiti kao s komunalnim otpadom, već ga treba predati odgovarajućem mjestu skupljanja električnih i elektronskih kućanskih aparata za recikliranje. Aparat treba rashodovati slijedeći lokalne propise za odlaganje otpada. Radi daljnjih obavijesti o zbrinjavanju ovog proizvoda, njegovom preuzimanju i recikliranju, obratite se odgovarajućem mjesnom uredu, službi za skupljanje komunalnog otpada ili prodavaonici u kojoj ste ga kupili.

UPUTE ZA POSTAVLJANJE

Montiranje i električni priključak treba obaviti stručno usavršeno osoblje.

• Električni priključak

Aparat je napravljen u klasi II, stoga ni jedan kabel ne treba spojiti na uzemljenje.

Priključak na električnu mrežu treba obaviti kako slijedi:

SMEĐE = L faza

PLAVO = N nula

Ako nije predviđen, montirajte na kabel normalizirani utikač pogodan za opterećenje navedeno na naljepnici s osobinama. Ako utikač postoji, treba ga namjestiti tako da nakon postavljanja aparata bude lako dostupan.

U slučaju izravnog priključenja na električnu mrežu, potrebno je između aparata i mreže instalirati polaritetni prekidač s rasponom između kontakata od najmanje 3 mm, koji odgovara opterećenju i u skladu je s propisima na snazi.

• Najmanja udaljenost između površine na štednjaku na koju se stavljaju posude za kuhanje i najnižeg dijela kuhinjske nape treba biti barem 65 cm.

Kod upotrebe cijevi za spajanje od dva ili više dijelova, gornji dio treba staviti izvan donjeg. Nemojte spajati odvod nape na cijev kojom kruži topao zrak ili se koristi za izbacivanje plinskih para aparata na napajanje energijom koja nije električna. Prije početka montiranja, a radi lakšeg rukovanja aparatom, izvadite filter(e) za masnoću (sl.5). U slučaju montiranja aparata u isisnoj verziji, potrebno je napraviti otvor za odvođenje zraka.

• Savjetujemo upotrebu cijevi za odvođenje zraka promjera 150. Korištenje reduktora moglo bi smanjiti učinkovitost uređaja i povećati njegovu bučnost.

• Učvršćivanje na zid

Napravite otvore **A** poštujući navedene mjere (sl. 2). Učvrstite aparat na zid i vodoravno ga poravnajte s visećim ormarićima. Po obavljanom namještanju, učvrstite konačno napu pomoću 2 vijka **A** (sl. 4). Za montiranje koristite vijke i udarne tiple koji odgovaraju vrsti zida (npr. armirani beton, gipsane ploče, itd.). Ako se vijci i tiple dostavljaju zajedno s proizvodom, provjerite da odgovaraju vrsti zida na kojem ćete učvrstiti napu.

• Učvršćivanje rasklopnih dekorativnih spojeva

Namjestite električni kabel u prostoru kojeg zauzima dekorativni spoj. Ako vaš aparat treba postaviti u isisnoj verziji ili u verziji s vanjskim motorom, morate napraviti otvor za odvođenje zraka. Podesite širinu zidnog oslonca za gornji spoj (sl. 3). Zatim vijcima **A** (sl. 3) te poštujući udaljenost od stropa navedenu na sl. 2 učvrstite oslonac na strop tako da bude u osovini s vašom napom. Spojite – pomoću spojne cijevi - prirubnicu **C** na otvor za odvođenje zraka (sl. 4). Uvucite gornji spoj u donji i položite na plašt. Izvucite gornji spoj sve do zidnog oslonca i učvrstite ga vijcima **B** (sl. 3). Da bi ste napu iz isisne verzije preinačili u verziju za filtriranje, potražite kod vašeg Prodavača ugljene filtere i slijedite upute za montiranje.

• Verzija za filtriranje

Postavite napu i dva spoja kako se navodi u odjeljku koji se odnosi na montiranje nape u isisnoj verziji. Za montiranje skretnika filtriranog zraka proučite uputstva koja ćete naći s opremom. Ako ta oprema nije dostavljena, naručite je kod vašeg Prodavača kao pribor. Filtere je potrebno staviti na isisnu skupinu koja se nalazi u unutrašnjosti nape, centrirati ih na skupini i okrenuti za 90 stupnjeva sve dok se ne zakoče (sl.6).

UPORABA I ODRŽAVANJE

• Preporučujemo da aparat pokrenete prije početka kuhanja bilo kojih namirnica. Preporučujemo da aparat ostavite uključen 15 minuta nakon završetka kuhanja hrane, radi potpunog odvođenja pokvarenog zraka. Dobar rad nape ovisi o ispravnom i stalnom održavanju; naročitu pozornost treba posvetiti filteru za masnoću i ugljenom filteru.

• Zadatak filtera za masnoću jest zadržavanje čestica masnoće koje lebde u zraku pa je on stoga podložan začepljanju uvijek u različitim vremenskim razmacima, a ovisno o upotrebi aparata.

Akrilni filter na rešetki potrebno je zamijeniti kada natpisi – koje se vidi kroz rešetku – promijene boju, a tinta se rasprostrani; novi filter treba namjestiti tako da natpisi budu vidljivi izvana, kroz rešetku nape. Ako akrilni filteri nemaju natpise, odnosno ako se radi o metalnim filterima ili onima s aluminijskom pločom, radi sprječavanja opasnosti od požara filtere treba oprati najviše svaka 2 mjeseca i to na slijedeći način:

- skinite filter s rešetke i operite ga u topini vode i neutralnog tekućeg deterdženta da bi ste uklonili s njega prljavštinu.

- Isperite u obilatoj količini mlake vode i ostavite da se osuši. Metalne filtere i/ili aluminijske ploče možete prati i u perilici posuda.

Nakon nekoliko pranja, ako se radi o aluminijskim filterima ili aluminijskim pločama, može doći do promjene boje. To ne daje pravo na žalbu niti pravo na zahtjevanje njihove zamjene.

Nepoštivanje uputa o promjeni i pranju može dovesti do

opasnosti od zapaljenja filtera za masnoću.

• Ugljeni filteri služe za pročišćavanje zraka koji se vraća u prostoriju. Te filtere se ne može prati ni obnavljati u potrebnosti ih je zamijeniti nakon najviše svaka četiri mjeseca. Zasićenost aktivnog ugljena ovisi o više-manje produženoj upotrebi aparata, o vrsti kuhinje te o učestalosti čišćenja filtera za masnoću.

• Češće očistite sve naslage na mahalici i drugim površinama, koristeći krpu navlaženu denaturiranim alkoholom ili neutralnim i neabrazivnim tekućim deterdžentom.

• Rasvjetna instalacija namijenjena je korištenju tijekom kuhanja, a ne produženoj uporabi u svrhu rasvjete prostorije uopće. Produženo korištenje rasvjete znatno smanjuje životni vijek žarulja.

• Zamjena halogenih žarulja (sl.7).

Da bi ste zamijenili halogene žarulje **B** skinite stakalce **C** pritiskom kroz odgovarajuće otvore.

Zamijenite žaruljama iste vrste.

Pozor! Ne dirajte žarulje golim rukama.

• Upravljačke tipke: (sl. 8) **mehaničke** - slijedi opis simbola.

A = tipka RASVJETA

B = tipka OFF

C = tipka PRVA BRZINA

D = tipka DRUGA BRZINA

E = tipka TREĆA BRZINA

• Upravljačke tipke: (sl. 9) **Svjetleće** slijedi opis simbola.

A = tipka RASVJETA

B = tipka OFF

C = tipka PRVA BRZINA

D = tipka DRUGA BRZINA

E = tipka TREĆA BRZINA

F = tipka TIMER AUTOMATSKO ZAUSTAVLJANJE 15 minuta (*)

Ako vaš aparat posjeduje funkciju **INTENZIVNE** brzine, držite tipku **E** pritisnutu otprilike 2 sekunde i funkcija će se pokrenuti u trajanju od 10 minuta, nakon čega će se uređaj vratiti na prethodno postavljenu brzinu. Kad je funkcija pokrenuta, LED žaruljica trepti. Da bi ste funkciju prekinuli prije isteka 10 minuta, ponovno pritisnite tipku **E**

Pritiskom tipke **F** u trajanju od 2 sekunde (dok je napa isključena), pokreće se funkcija **"čisti zrak"**. Ova funkcija pali motor svakih sat vremena u trajanju od 10 minuta u prvoj brzini. Čim se funkcija pokrene, motor se pokreće u prvoj brzini u trajanju od 10 minuta, tijekom kojih trebaju istovremeno treptati tipka **F** i tipka **C**. Po isteku tog vremena motor će se ugaziti, a LED žaruljica tipke **F** ostaje stalno upaljena sve dok se nakon 50 minuta motor ponovno ne pokrene u prvoj brzini, a LED žaruljice **F** i **C** ne počnu treptati u trajanju od 10 minuta, i tako dalje. Pritiskom na bilo koju tipku osim one za svjetla, napa se odmah vraća na uobičajeni način rada (npr. ako pritisnete tipku **D** zaustavlja se funkcija **"čisti zrak"**, a motor odmah prelazi na drugu brzinu; pritiskom tipke **B** funkcija se zaustavlja)

(*) Funkcija **"TIMER AUTOMATSKO ZAUSTAVLJANJE"** odgađa zaustavljanje nape, koja će nastaviti s radom onom brzinom kojom je radila u trenutku pokretanja ove funkcije i to u trajanju od 15 minuta.

• Zasićenost filtera za masnoću/ugljenog filtera

- Ako tipka **A** trepti u razmacima od **2 sekunde**, treba oprati filtere za **masnoću**.

- Ako tipka **A** trepti u razmacima od 0,5 sekundi, treba

zamijeniti **ugljene** filtere.

Nakon vraćanja čistog filtera na mjesto treba resetirati elektronsku memoriju pritiskom na tipku **A** u trajanju od otprilike **5 sekundi**, sve dok ne prestane treptati.

• Upravljačke tipke (sl. 10):

Tipka A = pali/gasi svjetla

Tipka B = uključuje/isključuje napu. L'aparat si accende alla 1° velocit'. Ako je napa uključena, držite tipku pritisnutu 2 sekunde da bi ste je isključili. Kad napa radi u prvoj brzini, ne trebate držati tipku pritisnutu da bi ste je isključili. Smanjuje brzinu motora.

Digitalni pokazivač C = pokazuje odabranu brzinu motora i pokretanje timera.

Tipka D = uključuje napu. Povećava brzinu motora. Pritiskom na ovu tipku od treće brzine se pokreće funkcija intenzivnog rada u trajanju od 10', a zatim se aparat vraća na rad u brzini kojom je radio u trenutku pokretanja. Dok je ova funkcija pokrenuta, digitalni pokazivač trepti.

Tipka E = u trenutku uključivanja timer podešava vrijeme trajanja funkcija na 15 minuta, nakon čega se one zaustavljaju. Timer se isključuje ponovnim pritiskom na tipku **E**. Kad je funkcija Timer pokrenuta, na digitalnom pokazivaču treba treptati decimalna točka. Ako uređaj radi intenzivnom brzinom, Timer se ne može pokrenuti.

Pritiskom na tipku **E** u trajanju od 2 sekunde kad je aparat isključen pokreće se funkcija **"čisti zrak"**. Ta funkcija svakih sat vremena pokreće motor 10 minuta u prvoj brzini. Tijekom funkcioniranja digitalni pokazivač treba prikazivati kružno kretanje krajnjih crtica. Po isteku tog vremena motor se gasi, a digitalni pokazivač treba prikazivati slovo **"C"** – nepomično, sve dok se nakon slijedećih 50 minuta motor ponovno ne pokrene 10 minuta, i tako dalje. Da bi se uređaj vratio na uobičajeni rad, pritisnite bilo koju tipku osim one za svjetla. Funkciju se zaustavlja pritiskom na tipku **E**.

• Zasićenost filtera za masnoću/ugljenog filtera:

- Kad na digitalnom pokazivaču **C** naizmjenično trepte brzina rada i slovo **F** (npr. 1 i **F**), treba oprati filtere za **masnoću**.

- Kad na digitalnom pokazivaču **C** naizmjenično trepte brzina rada i slovo **A** (npr. 1 i **A**) treba oprati **ugljene** filtere.

Nakon vraćanja čistog filtera na mjesto treba resetirati elektronsku memoriju pritiskom na tipku **A** u trajanju od otprilike **5 sekundi**, sve dok na digitalnom pokazivaču **C** ne prestane treptati signaliziranje **F** ili **A**

OTKLANJA SE SVAKA ODGOVORNOST ZA ŠTETU NASTALU USLIJEJ NEPOŠTIVANJA GORE NAVEDENIH UPOZORENJA

LATVIEŠU

LV

VISPĀRĒJI NORĀDĪJUMI

Rūpīgi iepazīstieties ar šo uzstādīšanas, drošības un apkopes instrukciju. Saglabāiet instrukciju neskaidribu rašanās gadījumiem nākotnē. Ierīce ir konstruēta izmantošanai ventilācijas sistēmā (gaisa tiek izvadīts ārpus telpām – 1B. att.), filtrācijas sistēmā (gaisa cirkulācija notiek telpās – 1A. att.).

DROŠĪBAS NORĀDĪJUMI

1. Īpaša uzmanība jāpievērš gadījumiem, kad tvaiku nosūcējs darbojas vienlaicīgi ar plīti vai degli, kuru darbība atkarīga no

gaisa pieplūdes telpā un kuros tiek izmantots kurināmais, nevis elektroenerģija. Tvaiku nosūcējsvada no telpām gaisu, kurš nepieciešams šādu ierīču normālai darbībai. Negatīvais spiediens telpās nedrīkst nokrist zemāk par 4 Pa (4×10^{-3} bāriem). Lai tvaiku nosūcējs varētu normāli pildīt savas funkcijas, telpās jānodrošina laba ventilācija. Ievērojiet spēkā esošo iekšēju gaisa atšķiršanas noteikumu.

Pirms pievienot ierīci maiņstrāvas elektrotīklam:

- iepazīstieties ar informāciju uz ierīces etiētes (tā būs pieminēta piltuves iekšpusē), lai pārlicinātos, ka pievadāmais spriegums un jauda, kā arī tīkla spraudnis atbilst jūsu elektrotīkla pieslēgumam. Neskaidrību gadījumos konsultējieties ar profesionālu elektromontieri.

- Ja tīkla pieslēguma vada izolācija ir bojāta, tas jāaizstāj ar jaunu vadu vai speciālu konstrukciju, kuru iespējams pasūtīt tiešā veidā no ražotāja vai Tehniskās Palīdzības nodaļas.

- Pieslēdziet ierīci pie strāvas avota, lietojot spraudni, kas ir aprīkots ar **3 A drošinātāju**, vai **2 divu fāžu** vadus, kas ir aizsargāti ar **3 A drošinātāju**.

2. Būvniecības noteikumi

Zināmos apstākļos elektroiekārta var radīt draudus veselībai un dzīvībai.

A) Nosūcējam darbojoties kategoriski aizliegts pārbaudīt filtru stāvokli

B) Nepieskarieties ieslēgtām vai tikko izslēgtām spuldzēm un to tuvākajai apkārtnē.

C) Zem nosūcēja piltuves aizliegts cept uz atklātas liesmas

D) Izvairieties no atklātas liesmas, jo tā bojā filtrus un var izraisīt ugunsgrēku

E) Kontrolējiet ceptāmas procesus, jo pārkarstēta eļļa var izraisīt ugunsgrēku

F) Pirms jebkādu apkopes darbu veikšanas atvienojiet ierīci no maiņstrāvas tīkla.


G) Šo ierīci bez uzraudzības nedrīkst izmantot bērni un veci, vārgi cilvēki

H) Jāseko tam, lai mazgadīgi bērni neizmanto ierīci rotāļos

I) Ja telpā, kurā uzstādīts nosūcējs, tiek izmantots gāzes vai kāda cita kurināmā pavadis, jānodrošina pienācīga telpas ventilācija

L) Ja tirot iekārtu netiek ievēroti instrukcijās sniegtie norādījumi, var rasties ugunsgrēka draudi.

Iekārta atbilst Eiropas direktīvas EC/2002/96 "Elektrisko un elektronisko iekārtu atkritumi" (WEEE) prasībām. Parūpējoties par to, lai atbrīvošanās no šīs ierīces notiktu pienācīgā veidā, īpašnieks novērsīs iespējamus draudus apkārtējai videi un cilvēku veselībai.

Simbols  uz ierīces vai klātpieliktajā dokumentācijā liecina par to, ka no šīs ierīces nav pieļaujams atbrīvoties tāpat, kā no sadzīves atkritumiem, bet tā jānogādā specializētā elektrisko un elektronisko ierīču savākšanas un pārstrādes punktā. Atbrīvojoties no atkritumiem ievērojiet vietējos noteikumus. Lai iegūtu sīkāku informāciju par atbrīvošanu no šīs ierīces un tās atkārtotu izmantošanu vai pārstrādi, sazinieties ar vietējām varas iestādēm, atkritumu savākšanas firmām vai konsultējaties veikalā, kurā ierīce tika iegādāta.

UZSTĀDĪŠANAS INSTRUKCIJA

Montāžu un pievienošanu elektrotīklam jāveic profesionāļiem.

• Elektropieslēgums

Iekārta jāuzstāda atbilstoši II klasei, tādēļ tai nav nepieciešams zemējuma vads.

Pieslēgšana maiņstrāvas tīklam jāveic atbilstoši krāsu kodam:

BRŪNS = **L (fāze)**

ZILS = **N (neitrāle)**

Ja tas nav izdarīts izgatavotāj rūpnīcā, sprieguma kabelim jāpievieno patērētājai strāvai atbilstošs tīkla spraudnis. Ja spraudnis pievienots rūpnīcā, nosūcēja piltuvi montē tā, lai spraudnim varētu viegli piekļūt. Ja ierīce tiek pieslēgta elektrotīklam tieši, līnijā nepieciešams iemontēt vietējiem noteikumiem un patērētājai slodzei atbilstošu divpolu slēdzi ar minimālo attālumu starp kontaktiem 3 mm.

• Minimālais attālums no plīts trauku atbalsta virsmām līdz tvaiku nosūcēja zemākajam punktam nedrīkst būt mazāks par 65 cm. Ja gaisa cauruļvads tiek montēts no divām daļām, zemāk cauruļvada daļa jāievieto augstākajā. Nepievienojiet tvaiku nosūcēja cauruļvadu ventilācijas šahtai, kura tiek izmantota karstā gaisa cirkulācijai, vai dūmvadam, kas pieslēgts neelektriska kurināmā plītij. Pirms montāžas operāciju uzsākšanas noņemiet prettauku filtru(-s) (5. att.), lai ierīci būtu ērtāk satvert.

Ja ierīce tiek montēta darba nosūkšanas režīmā, vispirms jāsgatavo gaisa izplūdes atvere.

• Sienas stiprinājumi

Stiprināšanas vieta ūrbriet caurumus sienā minētajā attālumā vienu no otra (2. att.). Piestipriniet ierīci pie sienas un nolīmeņojiet to horizontālā stāvoklī. Kad ierīce nolīmeņota, nolīksējiet to, pievelkot līdz galam stiprinājuma skrūves **A** (4. att.). Atkarībā no uzstādīšanas vietas izmantojiet stiprināšanas skrūves vai enkurbultas, kas piemērotas sienas materiālam (piem., dzelzsbetonam, apmetuma plāksnēm u. tml.). Ja ierīces komplektācijā ir skrūves, pārlicinieties, vai tās ir piemērotas sienai, pie kuras tiks stiprināts nosūcējs.

• Dekoratīvā teleskopiskā gaisvada nostiprināšana

Levīto ierīcei teleskopiskā gaisvada vadu dekoratīvajā gaisvadā. Ja ierīci paredzēts uzstādīt kā ventilācijas sistēmas sastāvdaļu vai kā versiju ar ārējo motoru, sagatavojiet gaisa izplūdes atveri. Noregulējiet gaisvada augšējā stiprinājuma skavas platumu (3. att.). Pēc tam, izmantojot skrūves **A** (3. att.), piestipriniet to pie griestiem tā, lai tas atrastos vienā līnijā ar nosūcēju un tīktu ievērots 2. attēlā minētais attālums no griestiem. Savienojiet uzmalu **C** ar gaisa izplūdes atveri, izmantojot savienojošo cauruli (4. att.). Augšējo gaisvadu ievietojiet apakšējā gaisvadā. Apakšējo gaisvadu piestipriniet pie nosūcēja, izmantojot piegādātās skrūves **B** (4. att.), pabīdīet augšējo gaisvadu uz augšu un nostipriniet ar skrūvēm **B** (3. att.). Lai pār būvētu tvaiku nosūcēju par filtrējošu iekārtu, pasūtiet pie izplatītāja aktīvās ogles filtrus un uzstādiēt tos, ņemot vērā instrukcijas.

• Versija ar filtrāciju

Uzstādiēt piltuvi un abus gaisvadus tā, kā tas aprakstīts nodaļā par piltuves uzstādīšanu ventilācijas versijā. Filtru sistēmas montāža aprakstīta klātpieliktajā instrukcijā. Ja komplektācijā nav iekļauts filtru komplekts, pasūtiet to pie izplatītāja. Filtri jāuzmontē sūkņēšanas ierīcei piltuves iekšpusē. Filtrus jānosūcējam pagriežot par 90 grādiem, līdz noklikšņi atdures fiksators (6. att.).

IZMANTOŠANA UN APKOPE

• Ierīci ieteicams ieslēgt pirms ir uzsākta ēdienu gatavošana. Pēc ēdienu gatavošanas beigām ieteicams darbināt nosūcēju

vēl kādas 15 minūtes, lai pilnībā izvadītu no telpām tvaikus uz smakas.

Lai iekārta varētu sekmīgi darboties, jāveic regulāras apkopes procedūras. Īpaša uzmanība jāpievērš aktīvās ogles filtru stāvoklim.

- Prettauku filtri uzver gaisā esošās taukvielu daļiņas un šī iemesla dēļ tie atkarībā no ierīces izmantošanas intensitātes agrāk vai vēlāk nosprostojas.

Lai izvairītos no iespējamiem ugunsgrēka draudiem, ne retāk, kā reizi divos mēnešos filtri jāiztīra veicot sekojošu procedūru:

- Izņemiet filtrus no nosūcēja piltuves, izmazgājiet tos ūdenī ar nelielu neitrāla mazgāšanas līdzekļa piedevu un pēc tam atstājiet mirkt ūdenī.

- Rūpīgi izskalojiet filtrus ar siltu ūdeni un izžāvējiet.

- Filtrus pieļaujams mazgāt arī trauku mazgājamajā mašīnā.

Pēc vairākām mazgāšanas reizēm alumīnija paneli var nedaudz mainīt krāsu. Tas nav uzskatāms par pamatu pircēju pretenzijām vai paneļu nomainīšanai.

- Aktīvās ogles filtri attīra gaisu, kas tiek izvadīt atmosfērā. Filtri nav mazgājami un atjaunojami, tādēļ tos nepieciešams nomainīt vismaz reizi divos mēnešos. Aktīvās ogles filtru piesārņojums ir atkarīgs no nosūcēja ekspluatācijas intensitātes, gatavojamo ēdienu veida un prettauku filtru tīrīšanas biežuma.

- Regulāri jānotīra arī ventilatora un nosūcēja piltuves virsmas izmantojot denaturāta spirtu vai neabrazīvu mazgāšanas līdzekļa šķīdumā samērcētā lupatiņu.

- Piltuvē iebūvētais apgaismojums paredzēts izmantošanai ēdienu gatavošanas laikā un nav piemērots ilgstošai telpas apgaismošanai. Ilgstoša apgaismojuma izmantošana ievērojami saīsina spuldžu kalpošanas laiku.

- **Halogēngaismas spuldžu nomainīšana** (7. att.)

Lai nomainītu halogēngaismas spuldzes **B**, noņemiet stikla pārklājumu **C**, izmantojot sviru atbilstošās spraugās. Nomainiet spuldzes ar tāda paša veida jaunām spuldzēm. **Uzmanību!** Nepieskarieties gaismas spuldzei ar kailām rokām.

- **Komandas:** (8. att.) **mehāniska** taustiņu apzīmējumi paskaidroti zemāk:

A = APGAISMOJUMS

B = IZSLĒGTS

C = ĀTRUMS I

D = ĀTRUMS II

E = ĀTRUMS III

- **Komandas:** (9. att.) **gaismas** taustiņu simboli ir paskaidroti turpmāk:

A = APGAISMOJUMS;

B = IZSLĒGTS;

C = I ĀTRUMS;

D = II ĀTRUMS;

E = III ĀTRUMS;

F = AUTOMĀTISKĀS APTURES TAIMERS – 15 minūtes.

- Ja iekārtai nav **INTENSIVĀ** darba režīma taustiņa, nospiediet **E** taustiņu uz divām sekundēm, un intensīvā darba režīms ieslēgsies uz desmit minūtēm. Pēc tam iekārta pārslēgsies atpakaļ uz iepriekš iestatīto ātrumu.

Ieslēdzoties intensīvā darba režīmam, attiecīgā taustiņa gaismas diode sāks mirgot. Lai funkciju pārtrauktu, pirms ir pagājušas desmit minūtes, vēlreiz nospiediet **E** taustiņu.

- Ja, tvaika nosūcējam esot izslēgtam, uz divām sekundēm nospiedīsiet **F** taustiņu, ieslēgsies "**svaiga gaisa**" funkcija. Šī

funkcija ik stundu uz desmit minūtēm ieslēgs iekārta pirmajā ātrumā. Ieslēdzot šo funkciju, iekārta motors desmit minūšu darbosies pirmajā ātrumā, un **F** un **C** taustiņi vienlaicīgi mirgos. Pēc desmit minūtēm iekārta motors izslēgsies, bet **F** taustiņa gaismas diode turpinās degt ar pastāvīgu gaismiņu. Pēc 50 minūtēm iekārta motors atkal ieslēgsies pirmajā ātrumā, un **F** un **C** taustiņi sāks mirgot. Pēc tam iepriekš aprakstītais process sāksies no sākuma. Nospiežot jebkuru taustiņu, izņemot tvaika nosūcēja apgaismojuma taustiņu, tvaika nosūcējs nekavējoties ieslēgsies normālās darbības režīmā. Piemēram, nospiežot **D** taustiņu, "**svaiga gaisa**" funkcija izslēgsies, un iekārta motors ieslēgsies otrajā ātrumā. Nospiežot **B** taustiņu, funkcija tikai izslēgsies.

(*) **Automātiskās aptures taimers** aizkavē tvaika nosūcēja izslēgšanos, un iekārta 15 minūtes turpinās darboties ar ātrumu, pie kura attiecīgā funkcija tika ieslēgta.

- **Netirs aktīvās ogles/elļas filtrs:**

- ja **A** poga iedegas ik pēc **divām sekundēm**, **elļas** filtri ir jāiztīra;

- ja **A** poga iedegas ik pēc **pussekundes**, **ogles** filtri ir jānomaina.

Lai pēc atbilstošā filtra nomainīšanas atiestatītu elektronisko atmiņu, nospiediet **A** pogu uz apmēram **piecām sekundēm**, līdz pogas gaismiņa pārtrauc mirgot.

- **Komandas: (10. attēls)**

Spiedpoga A = gaismu ieslēgšanas/izslēgšanas slēdzis.

Spiedpoga B = tvaika nosūcēja pārsega ieslēgšanas/izslēgšanas slēdzis. Iekārta ieslēdzas pirmajā ātrumā. Ja tvaika nosūcēja pārsegs ir ieslēgts, lai tvaika nosūcēja pārsegu izslēgtu, nospiediet spiedpogu uz divām sekundēm. Ja tvaika nosūcēja pārsegs ir ieslēgts pirmajā ātrumā, lai tvaika nosūcēja pārsegu izslēgtu, spiedpoga nav jānospiež. Samazina motora ātrumu.

Displejs C = norāda izvēlēto motora ātrumu un taimera iestatījumu.

Spiedpoga D = ieslēdz tvaika nosūcēja pārsegu. Palielina motora ātrumu. Ja taustiņu nospiedīsiet, kad iekārta darbojas trešajā ātrumā, uz desmit minūtēm ieslēgsies intensīvās darbības režīms, bet pēc tam iekārta turpinās darboties ar sākotnējo ātrumu. Intensīvās darbības laikā displejs mirgos.

Taustiņš E = taimeris ļauj iestatīt funkcijas darbības laiku uz 15 minūtēm (pēc tam attiecīgā funkcija tiek izslēgta). Lai taimeris izslēgtu, jānospiež taustiņš **E**. Kad taimeris ir aktivizēts, displejā jāmirgo punkta simbolam. Ja ir aktivizēts intensīvās darbības režīms, taimera funkcija ir atspējota.

Ja, ierīcei esot izslēgtai, nospiedīsiet taustiņu **E** uz divām sekundēm, ieslēgsies "**svaiga gaisa**" funkcija. Iekārta ik stundu uz desmit minūtēm ieslēgsies pirmajā ātrumā. Kad funkcija ir aktivizēta, displeja gaismas diodēm jārada apļveida kustības efekts. Pēc desmit minūtēm iekārta izslēgsies un displejā parādīsies "**C**" simbols (tas displejā būs redzams 50 minūtes līdz nākamajai iekārta ieslēgšanās reizei). Lai iekārta ieslēgtu normālās darbības režīmā, nospiediet jebkuru taustiņu, izņemot apgaismojuma taustiņus. Lai funkciju izslēgtu, nospiediet taustiņu **E**.

- **Netirs aktīvās ogles/elļas filtrs:**

- Ja displeja vienumā **C** ātruma rādījums mirgo pamišus ar burtu **F** (piemēram, 1 un F), elļas filtri ir jāizmazgā.

- Ja displeja vienumā **C** ātruma rādījums mirgo pamišus ar burtu **A** (piemēram, 1 un A), ogles filtri ir jānomaina.

Kad tirais filtras ir pareizi uzstādīts, lai atiestatitu elektronisko atmiņu, nuspauskite **A** pogu uz apmėram **piecām sekundėm**, līdz displeja vienumā **C** pārtrauc mirgot **F** vai **A** burts.

RAŽOTĀJS NEUZŅEMAS NEKĀDU ATBILDĪBU PAR ZAUDĒJUMIEM, KAS RADUŠIES ŠINĪ INSTRUKCIJĀ SNIGTO BRĪDINĀJUMU NEIEVĒROŠANAS REZULTĀTĀ.

LIEUVIŅŪK

LT

BENDRI BRUOŽAI

Ļdėmiai perskaitykite šią svarbią informacijā dēl montavimo saugos ir tehninio aptarnavimo. Šj informacinj bukletā laikykite prienamojė vietoje, jei prireiktų juo pasinaudoti ateityje. Šis prietaiss sukurtas naudoti su vamzdžiais (oro išleidimas j išorē – 1B pav.), filtravimo sistema (oro cirkuliacija vidujė – 1A pav.).

SAUGOS ATSARGUMO PRIEMONĒS

1. Būkite atsargūs, kai dūmtraukis veikia kartu su atvira ugniaviete ar degikliu, kuris priklauso nuo aplinkos oro ir kuris maitinamas ne elektros energija, nes dūmtraukis iš aplinkos pašalina orā, kuris reikalingas degikliui ar ugniavietei oksidavimuisi. Neigijamas slėgis aplinkoje neturi viršyti 4 Pa (4x10-5 barų). Saugiam dūmtraukio naudojimui suteikite atitinkamā aplinkos ventiliacijā. Vadovaukitės vietiniais įstatymais išoriniam oro išsiurbimui.

Prieš prijungiant prietaisā prie elektros maitinimo tinklo:


- duomenų plokštėlėje (prtvirtintoje prietaiso vidujė) patikrinkite, ar įtampa ir galia atitinka tinklo parametrus ir ar tinka lizdas. Jei dvejotate, paklauskite kvalifikuoto elektriko.
- Jei maitinimo kabelis sugadintas, jį reikia pakeisti kitu kabeliu ar specialiu agregatu, kurį galima įsigyti tiesiai iš gamintojo arba iš techninės pagalbos centro.
- Prijunkite prietaisā prie maitinimo šaltinio naudodami kištukā su 3 amperų saugikliu arba 2 dviejų fazių laidus, apsaugotus 3 amperų saugikliais.

2. Dėmesio!

Esant tam tikroms sąlygoms elektros prietaisai gali kelti pavojų.

- A) Kol dūmtraukis veikia, netikrinkite filtrų būsenos.**
- B) Naudojant apšvietimo įrenginius ar iš karto po ilgo jų naudojimo nelieskite elektros lempučių ar gretimų sričių.**
- C) Po dūmtraukiu draudžiama gaminti patiekalus apipilant spiritu ir uždegant.**
- D) Venkite atviros liepsnos, nes ji gali sugadinti filtrus ir sukelti gaisrā**
- E) Nuolat tikrinkite gaminamā maistā, kad perkaitęs aliejus nesukeltų gaisro**
- F) Prieš bet kokį techninį aptarnavimą atjunkite elektros kištukā.**
- G) Šis prietaiss neskirtas naudoti mažiems vaikams ar nepatyrusiems darbuotojams be priežiūros**
- H) Mažus vaikus būtina prižiūrėti, kad nežaistų su prietaisu**
- I) Kambarys turi būti atitinkamai vėdinamas, kai dūmtraukis naudojamas tuo pačiu metu kaip ir prietaisai, deginantys dujas ar kitokį kurā**
- L) Valant ne pagal instrukcijas gali kilti gaisras**

Prietaiss atitinka Europos direktyvā EC/2002/96 dēl elektrinīs ir elektroninīs įrangos atliekų (EEJA). Užtikrindamas tinkamā prietaiso išmetimā vartotojas padeda išvengti galimos žalos aplinkai ar žmonių sveikatai.

Simbolis  ant produkto arba ant su juo pateikiamo dokumento rodo, kad įrenginys nėra buitinīs atliekos, todėl jį reikia pristatyti į atitinkamā elektros ir elektroninių prietaisų perdirbimo surinkimo punktā. Išmesdami atliekas vadovaukitės vietiniais nurodymais. Išsamesnės informacijos apie šio produkto naudojimą, pakartotinį naudojimą ir perdirbimą kreipkitės į vietinę administracijā, buitinių atliekų surinkimo tarnybā arba į parduotuvej, kurioje prietaisā įsigijote.

INSTALIAVIMO INSTRUKCIJOS

Montuoti ir prijungti prie elektros tinklo gali tik kvalifikuotas personalas.

• Elektros prijungimas

Prietaiss pagamintas kaip II klasės, todėl įžeminimo kabelis nereikalingas.

Prijungimas prie maitinimo tinklo atliekamas tokiu būdu:

RUDA = **L** linija

MĖLYNA = **N** neutrali

Jei tai nenurodoma, kištukā prijunkite prie elektrinīs apkrovos, nurodytos aprašymo etiketėje. Jei yra kištukas, dūmtraukį gaubtā reikia sumontuoti taip, kad kištukas būtų lengvai pasiekiamas. Daugiapolis jungtukas su minimalia 3 mm anga tarp kontaktų, veikiantis kartu su elektros apkrova ir vietiniais standartais, turi būti patalpintas tarp prietaiso ir tinklo, jei būtų jungiama tiesiogiai prie elektros tinklo.

- Minimalus atstumas tarp virimo puodų palaikymo paviršių ant viryklės viršaus ir apatinīs dūmtraukio dalies turi būti bent 65 cm. Jei naudojamas iš dviejų dalių sudarytas prijungimo vamzdis, viršutinę dalį reikia patalpinti už apatinės dalies. Dūmtraukio išmetimo vamzdžio nejunkite prie to paties konduktoriaus, naudojamo karštam orui cirkuliuoti arba dūmams išsiurbti iš kitų prietaisų, generuojamų kitais, ne elektros, šaltiniais. Prieš tęsdami montavimą nuimkite filtrā (-us) nuo riebalų (5 pav.), kad prietaisā būtų lengviau tvarkyti. Prietaisā montuojant su įsiurbimo versija, paruoškite angā oro išsiurbimui.

• Tvirtinimas prie sienos

išgręžkite angas **A** pagal nurodytus atstumus (2 pav.). Prietaisā pritaisykite prie sienos ir sulygiuokite jį horizontaliai prie sieninių sekcijų. Prietaisā sureguliuavę, dūmtraukį tvirtai pritvirtinkite, naudodami **A** varžtus (4 pav.). Įvairiam montavimui naudokite varžtus ir varžtų inkarus, tinkamus sienos tipui (pvz., gelžbetoniui, tinko plokštėi ir t.t.). Jei varžtai ir varžtų inkarai pateikiami su produktu, patikrinkite, ar jie tinka sienos, ant kurios bus taisomas dūmtraukis, tipui.

• Dekoratyvinio teleskopinio dūmtakio pritvirtinimas

Elektros maitinimo tinklą montuokite pagal dekoratyvinio dūmtakio matmenis. Jei prietaisā reikia montuoti su vamzdžiu arba išoriniu varikliu, paruoškite oro išmetimo angā. Sureguliuokite viršutinio dūmtakio laikytuvo plotā (3 pav.). Tada jį varžtais **A** (3 pav.) pritvirtinkite prie lubų taip, kad jis būtų vienodame lygmenyje su dūmtraukiu ir atitinkamu atstumu nuo lubų, kaip parodyta 2 pav. **C** flanšā pritvirtinkite prie oro išleidimo angos naudodami sujungimo vamzdį (4 pav.). Viršutinį dūmtakį įstatykite į apatinį. Pritvirtinkite

apatinį dūmtakį prie garų surinkėjo, naudodami pateiktus varžtus **B** (4 pav.), ištraukite viršutinį dūmtakį iki laikytuvo ir pritvirtinkite varžtais **B** (3 pav.). Jei norite dūmtraukį iš vamzdinio transformuoti į filtruojantį, agento paprašykite anglies filtrų ir vadovaukitės montavimo instrukcijomis.

• Filtravimo versija

Dūmtraukį ir du dūmtakius sumontuokite kaip aprašyta paragrafe apie vamzdinio dūmtraukio montavimą. Norėdami surinkti filtravimo dūmtakį, žr. rinkinyje pateikiamas instrukcijas. Jei rinkinys nepateikiamas, užsakykite jį iš tiekėjo kaip priedą. Filtrai turi būti naudojami dūmtraukio įsiurbimo įrenginyje. Jie turi būti centruojami pasukant 90 laipsnių kampų, kol sustabdymo griebtuvas užsikabins (6 pav.).

NAUDOJIMASIS IR TECHNINĖ PRIEŽIŪRA

• Rekomenduojama prietaisą įjungti prieš gaminant maistą. Rekomenduojama prietaisą palikti veikiančią 15 minučių po valgio gaminimo, kad virimo garai ir kvapai būtų visiškai pašalinti. Tinkama dūmtraukio veikimą sąlygoja techninės priežiūros operacijų, ypač aktyvuotos anglies filtro, kontrolė.

• Filtrai nuo riebalų pagauna ore pakibusias riebalų daleles ir todėl gali užsikimšti, priklausomai nuo prietaiso naudojimo dažnumo.

Norint išvengti gaisro, rekomenduojama filtrą valyti vėliausiai kas 2 mėnesius, vadovaujantis tokiomis instrukcijomis:

- Nuo dūmtraukio nuimkite filtrus ir išplaukite juos vandens ir neutralaus skysto detergento tirpale, juos pamerkdami.

- Kruopščiai išskalaukite šiltu vandeniu ir palikite džiusi.

- Filtrus taip pat galima plauti indaplovėje.

Aluminiuo panelės po kelių plovimų gali pakeisti spalvą. Dėl to vartotojas neturėtų skųstis, taip pat panelės nekeičiamos.

• Aktyvintos anglies filtrai apvalo aplinkoje besikeičiantį orą. Filtrai yra neplaunami ir nepanaudojami antrą kartą, todėl juos reikia keisti daugiausia kas keturis mėnesius. Aktyvintos anglies filtro prisipildymas priklauso nuo prietaiso naudojimo dažnumo, virimo tipo ir filtrų nuo riebalų valymo dažnumo.

• Reguliariai valykite ventiliatorių ir kitus dūmtraukio paviršius, naudodami skudurėlį, sudrėkintą denatūruotu alkoholiu arba neabrazviniu skystu detergentu.

• Apšvietimo instaliacija sukurta naudoti valgio gaminimo metu, bet ne ilgam bendram aplinkos apšvietimui. Ilgas apšvietimo instaliacijos naudojimas žymiai sumažina apšvietimo lempučių naudojimo trukmę.

• Halogeninių lempučių keitimas (7 pav.)

Norėdami pakeisti halogenines lemputes **B**, nuimkite stiklinį gaubtą **C**, naudodami svertą ties atitinkamais plyšiais.

Pakeiskite lemputes tokio pat tipo naujomis lempučiųėmis.

Dėmesio: nelieskite lempučių plikomis rankomis.

• **Komandos:** (8 pav.) **mechaninis** mygtukų simboliai aprašyti toliau:

A = APŠVIETIMAS

B = IŠJUNGIMAS

C = I GREITIS

D = II GREITIS

E = III GREITIS

• **Komandos:** (9 pav.) **šviečiančių** mygtukų simboliai aprašyti toliau.

A = APŠVIETIMAS

B = IŠJUNGIMAS

C = I GREITIS

D = II GREITIS

E = III GREITIS

F = AUTOMATINIS IŠJUNGIMO LAIKMĖTIS - 15 minučių (*)

• Jei jūsų prietaisas neturi **INTENSIVIAUS** greičio funkcijos, 2 sekundes palaikykite nuspaudę **E** mygtuką, tuomet greitis bus įjungtas 10-iai minučių.

Kai ši funkcija įjungta, mirksės šviesos diodas. Norėdami funkciją nutraukti nepasibaigus 10-iai minučių, dar kartą paspauskite mygtuką **E**.

• Dvi sekundes laikydami nuspaudę mygtuką **F** (kai surinktuvas išjungtas), aktyvuosite „švaraus oro“ funkciją. Ši funkcija kas valandą pirmuoju greičiu įjungia prietaisą dešimčiai minučių.

Kai tik ši funkcija aktyvuojama, dešimčiai minučių įsijungia variklis (pirmuoju greičiu), tuo metu mirksi **F** ir **C** mygtukai.

Po dešimties minučių variklis išsijungia, **F** mygtuko šviesos diodas šviečia ir toliau, kol variklis po penkiadešimties minučių vėl įsijungia, tuomet dešimt minučių mirksi **F** ir **C** ir t.t.

Paspaudus bet kurį mygtuką (išskyrus apšvietimo), surinktuvas vėl pradės veikti normaliai (pvz., paspaudus mygtuką **D**, išjungiamo „švaraus oro“ funkcija ir variklis iškart pradeda veikti antruoju greičiu. Nuspaudus mygtuką **B**, funkcija išjungiamo).

(*) „automatinis išjungimo laikmėtis“ atideda surinktuvo išjungimą, todėl jis dar 15 minučių veiks greičiu, kuris buvo nustatytas aktyvuojant šią funkciją.

• Aktyviosios anglies / riebalų filtro užsikišimas:

- Jei mygtukas **A** mirksi kas 2 sekundes, reikia išvalyti riebalų filtrą.

- Jei mygtukas **A** mirksi kas 0,5 sekundės, reikia pakeisti anglies filtrą.

[dėjus švarų filtrą, reikia perkrauti elektroninę atmintį, maždaug 5 sekundes laikant nuspaudus mygtuką **A**, kol jis nustos mirksėti].

• Komandos: (10 pav.)

Mygtukas A = šviesos įjungimo / išjungimo jungiklis

Mygtukas B = šviesos įjungimo / išjungimo jungiklis.

Gartraukis įsijungia 1 greičio režimu. Jei gartraukis įjungtas, bet norite jį išjungti, palaikykite nuspaudę mygtuką 2 sekundes. Jei gartraukis nustatytas į 1 greitį, nebūtina nuspausti mygtuko norint išjungti gartraukį. Sumažėja variklio sukimosi greitis.

Ekranas C = rodo pasirinktą variklio sukimosi greitį ir įjungia laikrodį.

Mygtukas D = įjungia voryklę. Padidėja variklio sukimosi greitis. Nustačius mygtuką į trečią greitį, intensyvumo funkcija tampa 10', tuomet gartraukis vėl dirba pirminiu greičiu. Kai įjungta ši funkcija, ekranas mirksi.

Mygtukas E = Laikrodis įjungia funkcijas 15-ai minučių, o po to jas išjungia. Laikrodis išjungiamas vėl paspaudus mygtuką **E**. Kai laikrodis yra įjungtas, ekrane turi mirksėti dešimtainis skaičius. Laikrodis neįsijungia, kai nustatytas didesnis greitis.

„**Gaivaus oro**“ funkcija įjungiamo laikant nuspaudus mygtuką **E** 2 sekundes, kai gartraukis yra išjungtas. Taip variklis veikia 10 minučių per valandą pirmu greičiu. Kai variklis įjungtas, ekrane turi būti rodomos papildomų sektorių apskos. Praėjus šiam laiko tarpui, variklis išsijungia, tačiau ekrane turi nuolatos šviesti „**C**“ raidė, o po 50 minučių variklis vėl įsijungs ir veiks kitas 10 minučių ir t.t. Norėdami sugrįžti į įprastą režimą, paspauskite bet kurį mygtuką, išskyrus apšvietimo mygtuką. Norėdami išjungti funkciją, paspauskite mygtuką **E**.

• Aktyvuota anglies / riebalų filtro koncentracija:

- Kai ekrane mirksi simbolis "C", varikliui dirbant tokiu greičiu, kuriame užsiedega raidė "F" (pavyzdžiui, 1 ir F), riebalų filtrus reikia išvalyti.

- Kai ekrane mirksi simbolis "C", varikliui dirbant tokiu greičiu, kuriame užsiedega raidė "A" (pavyzdžiui, 1 ir A), anglies filtrus reikia pakeisti.

Tinkamai įstaciū švarų filtra, elektroninę atmintį reikia vėl nustatyti mygtuką "A" nuspaudus maždaug **5 sekundėms**, kol ekrane "C" esantys indikatoriai "F" arba "A" nustos mirksėti.

GAMINTOJAS ATSIŘIBOJA NUOBET KOKIOS ATSAKOMYBĖS, SUSIJUSIUS SU ŽALA RANGAI, KURI BUVO PADARYTA NESILAİKANT INSTRUKCIJOJE PATEIKTŲ NURODYMŲ IR ĮSPĖJIMŲ.

EESTI

EST

ŪLDIST

Lugege hoolikalt k esolevat juhendit, kuna leiate siit t htsart taevat, mis puudutab seadme turvalist paigaldust, kasutust ja hoolidust. Hoidke juhend alles, et sellest oleks abi ka edaspidi. Seade on m eldud kasutamiseks imiventilaatorina ( hu sisseimemine ja selle v ljalaskmine  ue – Joonis 1B), filtreerijana (siseruumide  hu taaskasutamine – Joonis 1A).

OHUTUSNORMID

1. Olge ettevaatlik, kui samal ajal on t os nii t mbekapp kui p leti v i kolle, mis on s ltuvad  mbritsevast  hust ja mille toide on muu, kui elektritoide, kuna t mbekapp t mbab t o k igus  mbrusest sisse  hku, mida vajavad p letamiseks p leti v i kolle. Negatiivne r hk ruumis ei tohi  letada 4 Pa (4 x 10-5 baari). Ohutu t o tagamiseks hoolitsege selle eest, et ruum on piisavalt  hutatud. J rgige  hu v ljalaskmisel kohtriigs kehtivaid m arusi.

Enne seadme elektriv rku  hendamist:

- kontrollige infoetikelt (seadme sees), kas pinge ja v imsus vastavad v rgule ning kas stepsel on sobiv. Kahtluse korral p orduge professionaalse elektriku poole.

- Kui toitejuhe on kahjustatud, tuleb see v lja vahetada uue juhtme v i saadavaloleva spetsiaalse agregaadiga valmistaja v i valmistaja tehnobaari juuresolekul.

-  hendage seade **3 A kaitsmega** pistiku v i **2 kahefaasilise** ja 3 A kaitsmega juhtme abil toitev rku.

2. T helepanu!

elektriseadmed v ivad olla teatud tingimustes ohtlikud;

A)  rge proovige kontrollida filtreid, kui t mbekapp on t os;

B)  rge puudutage lampe ega nende  mbrust kohe p rast pikemaegset valgustussteeemi kasutamist ega selle ajal;

C) T mbekapi all on keelatud k psetada leegiga;

D) Hoiduge lahtise tule eest, kuna see kahjustab filtreid ja on tuleohtlik;

E) J lgige praetavat toitu pidevalt, et v ltida  lekuumenenud  li s ttimist;

F) Enne igasuguse hoolduse sooritamist l litage t mbekapp elektriv rgust v lja.


G) V ikesed lapsed ja n rga terviseiga inimesed ei tohiks kasutada seadet ilma j relvalveta.

H) V ikeste laste puhul tuleb j lgida, et nad seadmega ei m ngiks.

I) T mbekapi samaaegsel kasutamisel koos gaasi- v i muul k tusel t otavate seadmetega peab ruumis olema piisav ventilatsioon

L) Puhastusjuhiste eiramisel tekib tuleoht

Seade kannab Euroopa Direktiivile 2002/96/E  vastavat m rki, Waste Electrical And Electronic Equipment (WEEE). Olles teinud kindlaks, et seadet k ideldakse korrektsel viisil, aitab seadme kasutaja kaasa keskkonnale ja tervisele kahjulike tagaj rgede v ltimisele.

S mbol  tootel v i seda saatvatel dokumentidel n itab, et seda toodet ei tohi lugeda olmej atmete hulka, vaid see tuleb viia vastavatesse elektriliste ja elektrooniliste seadmete t otluspunktidesse. Sellest tuleb lahti saada, j rgides j atmete ladustamise kohalikke normatiive. Lisainformatsiooni saamiseks seadme k sitamise, taastamise ja taaskasutamise kohta v tke  hendust kohaliku vastava asutusega, olmej atmete kogumise punktiga v i kauplusega, kust toode osteti.

AIGALDAMISJUHEND

Paigaldustoid ja elektriv hendusi v ib sooritada vaid spetsialist.

• Elektriv hendus

Seade kuulub II klassi, seet ttu ei tohi  ski juhe olla  hendatud m ah ndusega.

Elektriv rku  hendamine tuleb sooritada j rgnevalt:

PRUUN = L liin

SININE = N neutraalne

Kui pistikut ei ole kaasas, tuleb juhtmele paigaldada normaliseeritud standardpistik, mis sobib teabeetiketil "omadused" n idatud vooluga. Kui pistik on kaasas, sooritage paigaldus nii, et pistikule on p rast paigaldamist h lbus juurde p aseda. Kui seade  hendatakse otse elektriv rku, tuleb seadme ja v rgu vahele paigaldada mitmesuunaline kaitsel liti,  henduste vahele j tta v hemalt 3 mm, koormusele vastavas suuruses ja koosk las kohalike normidega.

• Miinimumkaugus toiduvalmistamispinna ja k ogi t mbekapi k ige madalama osa vahel peab olema v hemalt 65 cm. Kui kasutatakse  hendustoru, mis koosneb kahest v i enamast osast, peab madalam osa minema  lemise sisse.  rge  hendage t mbekapi v ljalaskaava kanaliga, kus ringleb kuum  hk v i mida kasutatakse selle eemaldamiseks, mida tekitavad seadmed, mis ei t ota elektritoitega.

- Enne paigalduse alustamist,  hendage lahti rasvafilter(filtrid), et seadet oleks kergem k sitleda (Joonis 5).

- Juhul kui seade paigaldatakse imiventilaatorina tehke enne valmis avaus  hu eemaldamiseks.

• Soovitame kasutada 150-diaameetrilist  huv ljalasketoru. V iksema diaameetriga v ljalasketoru kasutamisel v ib toote efektiivsus v heneda ja selle kasutamine muutuda l rmakamaks.

• Seinale k lge kinnitamine

Puurige augud **A** vastavalt etten htud vahemaadele (Joon.2). Kinnitage seade seinale ja s ttige seinamoodulite suhtes horisontaalselt. Kui seade on kohandatud, kinnitage kindlasti kaas kruvide **A** abil (Joon.4). Kasutage erinevate paigalduste puhul kruve ja t  bleid, mis sobivad vastava seinat  biga (n iteks raudbetoon, kipsplaat jne). Kui kruvid ja t  blid tulid tootega kaasa, siis j lgige, et nad sobiksid seinaga, kuhu katet

kinnitama hakkate.

• **Dekoratiivse teleskoopilise lööri kinnitamine**

Paiguta elektritoide dekoratiivse lööri ulatusse. Kui paigaldate seadme õhutoru või välise mootoriga versiooni, siis valmistage ette väljalaskeava. Reguleerige ülalööri (Joon.3) toe laius. Siis kinnitage kruvide **A** abil lakke (Joon.3) nii, et see oleks ühes joones kattega ja Joon.2-l näidatud kaugusel laest. Ühendage toruäär **C** õhu väljalaskeavasse ühendustoru abil (Joon.4). Sisestage ülalööri alalööri. Kinnitage alalööri katte külge kasutades kruvisid **B** (Joon.4), tirige ülalööri toeni ja kinnitage kruvidega **B** (Joon.3). Et muuta kate õhutoruga versioonist filtriga versiooniks, küsige agendilt aktiivsöefiltreid ja järgige paigaldusjuhiseid.

• **Filtreeriv versioon**

Paigaldage tõmbekapp ja kaks ühendust nii, nagu on näidatud peatükis imiventilaatori funktsiooniga kapi paigaldamise kohta. Filtreeriva õhu lüliti paigaldamise kohta vaadake komplektis olevaid juhendeid. Kui komplekti kaasas ei ole, tellige see edasimüüjal lisavarustusena. Filtrid tuleb paigaldada kapi sees oleva imiventilaatorseadme sisse keskele ja keerata neid 90 kraadi st. lõpuni kuni kuulete naksatust (Joonis 6).

KASUTUS JA HOOLDUS

• Soovitame seade sisse lülitada enne igasuguse sooja toidu küpsetamist. Soovitame lasta seadmel töötada 15 minutit ka pärast toiduvalmistamise lõpetamist, et õhk täielikult puhastuks. Tõmbekapp töötab korralikult, kui seda õieti ja regulaarselt hooldada – pöörake erilist tähelepanu rasvafiltrile ja aktiivsüsinikuga filtrile.

• Rasvafilter on mõeldud õhus hõljuvate rasvaosakeste kinnipüüdmiseks, seetõttu võib see vastavalt seadme kasutamissagedusele ummistuda.

Akrüülfilter, mis asub võre peal, tuleb välja vahetada, kui läbi võre näha olev tekst on värvi vahetanud ja tint laiali läinud – uus filter tuleb paigaldada nii, et teksti on tõmbekapi võre tagant näha.

Juhul, kui akrüülfiltrilte ei ole teksti või kui on kasutusel metallist filtrid või alumiiniumpaneel, tuleb tuleohutuse mõttes filtreid pesta (maksimaalselt iga 2 kuu tagant) talitades järgnevalt:

- võtke filter võre küljest lahti ning peske seda vee ja neutraalse pesuvahendikuga lastes mustusel lahti tulla.

- Loputage rohke leige veega ja laske kuivada.

Metallist filtreid ja/või alumiiniumpaneeli võib pesta ka nõudepesumasinas. Pärast paari pesemiskorda on võimalik, et alumiiniumist filtreid või alumiiniumpaneeli värv on muutunud. See ei anna alust nende väljavahetamiskaebuse esitamiseks.

Väljavahetamis- ja pesemisjuhendite mittejärgimise korral muutuvad rasvafiltrid tuleohtlikuks.

• Aktiivsüsinikuga filtrid on mõeldud tagasi ruumi lastava õhu puhastamiseks. Filtrid ei ole pestavad ega uuendatavad ja nad tuleb välja vahetada maksimum iga nelja kuu tagant. Aktiivsüsiniku küllastus sõltub seadme kasutustingimustest, kõigi tüübist ning rasvafiltri puhastamise regulaarsusest.

• Puhastage korrapäraselt kõik ventilaatorile ja teistele pindadele kogunenud sadestised, kasutades selleks denatureeritud piirituse või vedela neutraalse mitteabrsiivse puhastusvahendiga niisutatud lappi.

• Valgustusüsteem on mõeldud kasutamiseks toiduvalmistamise ajal ja mitte ruumi pikemaajaliseks üldvalgustuseks. Valgusti pikaajaline kasutamine vähendab märkimisväärselt lambi keskmiist eluiga.

• **Halogeenpirnide (Joon. 7) väljavahetamine.**

Halogenpirni **B** väljavahetamiseks eemaldage kangi abi kasutades klaas **C**.

Asendage pirnid uute, sama tüüpi pirnidega.

Ettevaatust: Ärge katsuge elektripirni paljaste kätega.

• **Nupud:** (Joon. 8) **mehhaanilised** kasutatud sümbolid on järgnevad:

A = nupp VALGUSTUS

B = nupp OFF (väljas)

C = nupp ESIMENE KIIRUS

D = nupp TEINE KIIRUS

E = nupp KOLMAS KIIRUS

• **Käsud:** (Joon. 9) **luminous** klahvisümboloid on selgitatud all:

A = VALGUS

B = VÄLJAS

C = KIIRUS I

D = KIIRUS II

E = KIIRUS III

F = AUTOMAATNE SEISKAMISTAIMER - 15 minutit (*)

• Kui teie seadmel puudub kiiruse funktsioon **INTENSIIVNE**, vajutage nuppu **E** kaks sekundit, funktsioon käivitub kümneks minutiks ning naaseb seejärel eelmisele kiirusele. Kui funktsioon on aktiivne, vajutage tuluke. Selle katkestamiseks enne 10 minuti täitumist vajutage uuesti nuppu **E**.

• Vajutades kaks sekundit nuppu **F** (kui tõmbekapp on välja lülitatud), käivitub funktsioon puhas õhk. See funktsioon lülitab seadme iga tunni alguses kümneks minutiks esimesel kiirusel sisse. Kohe kui funktsioon on käivitatud, käivitub mootor esimeseks kümneks minutiks. Sel ajal peavad samaaegselt vilkuma nupud **F** ja **C**. Pärast kümnet minutit seiskub mootor ja nupu **F** tuluke jääb püsivalt põlema, kuni mootor 50 minuti pärast esimesel kiirusel uuesti tööle hakkab ning nupud **F** ja **C** jälle vilkuma hakkavad jne. Vajutades suvalist nuppu, välja arvatud tõmbekapi valgusti nuppu, naaseb tõmbekapp automaatselt tavalisele režiimile (näiteks nupu **D** vajutamine peatab funktsiooni puhas õhk ja mootor lülitub kohe teisele kiirusele. Nupu **B** vajutamine lülitab funktsiooni välja).

(*) "**Automaatne seiskamistaimer**" jätab tõmbekapi 15 minutiks määratud kiirusele tööle ning seejärel lülitab seadme välja.

• **Aktiivsöe-/rasvafiltri küllastumine:**

- Kui nupp **A** vilgub 2-sekundiliste vahedega, tuleb rasvafiltrid puhastada.

- Kui nupp **A** vilgub 0,5-sekundiliste vahedega, tuleb söefiltrid välja vahetada.

Pärast filtri vahetamist tuleb elektrooniline mälu ennistada, vajutades nuppu **A** umbes 5 sekundit, kuni tuluke lõpetab vilkumise.

• **Käsud: (Joon.10).**

Surunupp A = valgustite sisse/välja-lüliti

Surunupp B = tõmbekapi sisse/välja-lüliti. Seade käivitub esimesel kiirusel. Kui tõmbekapp on sees, vajutage surunuppu kaks sekundit, et see välja lülitada. Kui tõmbekapp on esimesel kiirusel, ei ole vaja surunuppu tagasi vajutada, et tõmbekappi välja lülitada. Vähendab mootori kiirust.

Ekraan C = kuvab valitud mootorikiiruse taseme ning käivitab taimerit.

Surunupp D = lülitab tömbekapi sisse. Suurendab mootori kiirust. Vajutades nuppu kolmandal kiirusel, käivitub kümneks minutiks intensiivne funktsioon, seejärel naaseb seade endisele kiirusele. Selle funktsiooni töötamise ajal vilgub ekraan.

Klahv E = Taimer ajastab funktsioonid **15 minutiks** ning seejärel lülituvad need välja. Taimeri saab välja lülitada, vajutades uuesti nupule **E**. Taimeri käivitamisel peab komakoht ekraanil vilkuma. Taimerit ei saa käivitada intensiivse funktsiooni töötamise ajal.

Funktsiooni puhastamiseks saab käivitada, vajutades kaks sekundit nupule **E**, kui seade on välja lülitatud. See käivitab mootori iga tunni alguses kümneks minutiks esimesel kiirusel. Töötamise ajal on ekraanil kujutatud perifeersete osade pöörlemine. Kui aeg on läbi, lülitub mootor välja ja ekraanile jääb täht "C", kuni mootor viiekümne minuti pärast jälle kümneks minutiks käivitub jne. Tavaolekusse naasmiseks vajutage suvalist klahvi, välja arvatud valgustiklahvi. Funktsiooni väljalülitamiseks vajutage nuppu **E**.

• Aktiivsöe-/rasvafiltrid küllastumine:

- Kui ekraanil **C** vilgub kiiruse tähis vaheldumisi tähega **F** (näiteks **1 ja F**), tuleb rasvafiltrid puhastada.

- Kui ekraanil **C** vilgub kiiruse tähis vaheldumisi tähega **A** (näiteks **1 ja A**), tuleb söefiltrid vahetada.

Pärast filtri vahetamist tuleb elektrooniline mälu ennistada, vajutades nuppu **A** umbes 5 sekundit, kuni tähis **F** või **A** lõpetab vilkumise ekraanil **C**.

KEELDUME IGASUGUSEST VASTUTUSEST MAINITUD JUHENDITE MITTEJÄRGIMISEST TEKKIDA VÕIVA KAHJU EEST.

УКРАЇНСЬКОЮ 

ЗАГАЛЬНІ ЗАУВАЖЕННЯ

Важно прочитайте вміст даної брошури, в якій приведені важливі вказівки, що стосуються безпеки установки, використання і технічного обслуговування. Збережіть брошуру для подальших консультацій. Пристрій був спроектований для використання у витяжній версії (вивід повітря назовні - Мал. 1B), фільтруючий (повторне використання повітря - Мал. 1A).

ЗАХОДИ БЕЗПЕКИ

1. Завжди стежте за тим, чи працюють одночасно витяжка і пальник або духовка, які залежать від повітря навколишнього середовища і які живляться енергією, що відрізняється від електричної, оскільки витяжка віднімає частину повітря, в якому пальник або духовка мають потребу для горіння. Негативний тиск у приміщенні не повинен перевищувати 4 Па (4х10⁻⁵ бар). Для безвідмовної роботи, забезпечте відповідну вентиляцію приміщення. У тому, що стосується відведення повітря назовні, слідуйте нормам, що діють у вашій країні.

Перед підключенням моделі до електричної мережі:

- перевірте заводську таблицю з даними (розташовану всередині приладу), щоб переконатися, що напруга і потужність відповідають напрузі і потужності в мережі, а сполучне гніздо їм підходить. У випадку сумнівів проконсультуйтеся з кваліфікованим електриком.

- Якщо кабель живлення пошкоджений, його необхідно замінити спеціальними кабелем або комплектом для підключення від виробника або його служби технічної допомоги.

- Під'єднати пристрій до мережі живлення за допомогою штепселя з **запобіжником ЗА** або до двох проводів двофазного провідника, захищених **запобіжником ЗА**.

2. Увага!!!

За певних обставин побутові електроприлади можуть бути небезпечними.

A) не намагайтеся перевіряти фільтри при працюючій витяжці

B) не торкайтеся ламп і прилеглих зон, під час їх роботи і відразу ж після тривалого використання освітлення.

C) забороняється готувати їжу на відкритому полум'ї під витяжкою

D) Уникайте відкритого полум'я, тому що воно ушкоджує фільтри і є пожежебезпечним

E) Весь час стежте за підсмажуваною їжею, щоб уникнути спалаху перегрітого масла або олії

F) До виконання будь-якого технічного обслуговування, вимкніть витяжку з електричної мережі


G) Даний прилад не призначений для використання дітьми або особами, що вимагають нагляду.

H) Забороняють дітям гратися з приладом.

I) Якщо витяжка використовується водночас з газовими приладами або приладами на інших видах палива, то кімнату треба обладнати відповідною вентиляційною системою.

L) Якщо нехтувати правилами проведення очистки, наведеними в інструкції, то це може стати причиною пожеари.

Даний пристрій маркований у відповідності до Європейської Директиви 2002/96/ЕС, Електричне та електронне обладнання, що підлягає утилізації (WEEE). Переконавшись у тому, що даний виріб утилізується належним чином, користувач сприяє попередженню потенційних негативних наслідків для навколишнього середовища і здоров'я людини.

Символ  на виробі або супровідній документації означає, що до даного продукту не можуть застосовуватися норми як до побутових відходів, але він має бути доставлений у відповідний пункт для збору для утилізації електричної та електронної апаратури. КДійте відповідно до місцевих норм з переробки відходів. Для подальшої інформації про обробку, відновлення й рециркулювання цього виробу, зверніться до відповідного місцевого відділу, служби по збиранню побутових відпрацьованих матеріалів або торговельної точки, де був придбаний даний виріб.

ІНСТРУКЦІЇ З УСТАНОВКИ

Операції із монтажу і підключення до електричної мережі мають виконуватися фахівцями.

• Підключення до електричної мережі

Пристрій спроектований за класом II, тому немає необхідності підключення кабелю заземлення.

З'єднання з електричною мережею повинне виконуватися таким чином:

КОРИЧНЕВИЙ = **L** фаза

СИНИЙ = **N** нейтраль

Якщо кабель не має вилки, встановіть вилку, яка відповідає

ванантаженню, вказаному на етикетці з характеристиками. За наявності вилки забезпечте її легку доступність, після монтажу установки. У разі безпосереднього підключення до електричної мережі, необхідно помістити між установкою і мережею дуплопосийнний вимикач з мінімальним зазором між контактами 3 мм, розрахований на відповідне навантаження і такий, що відповідає діючим нормам.

- Мінімальна відстань між поверхнею для установки посуду на пристрої для приготування і найбільш низькою частиною витяжки не повинна бути меншою за 65 см. Необхідно використовувати шланг для підключення, що складається з двох або більше частин, верхня частина має бути зовні нижньої частини.

Не підключайте вихідний отвір витяжки до повітропроводу, в якому проходить холодне або відпрацьоване повітря для виведення димів пристроїв, що працюють не на електричній енергії. До початку операцій з монтажу, для поліпшення маневреності пристрою, витягніть протижировий фільтр/и (Мал. 5).

У разі монтажу установки у витяжній модифікації підготуйте отвір для виведення повітря.

- Рекомендується використання труби діаметром 150 для виведення повітря. Використання труби меншого діаметру може погіршити експлуатаційні якості виробу та збільшити рівень шуму.

• Закріплення на стіні

Підготуйте отвори **A**, дотримуючись вказаних розмірів (Мал. 2). Закріпіть установку на стіні і вирівняйте її в горизонтальному положенні відносно до навісних полок. Після регулювання закріпіть витяжку остаточно за допомогою 2 гвинтів **A** (мал. 4). Для різних видів монтажу використовуйте додаткові гвинти та пробки, які відповідають стіні даного типу (наприклад залізобетонної, гіпсокартонної, тощо). У випадку, якщо гвинти та пробки постачаються разом із виробом, переконайтеся в тому, що вони придатні для стіни, в якій має бути закріплено витяжку.

• Кріплення декоративних телескопічних з'єднань

Підготуйте електричне живлення у рамках розмірів декоративного з'єднання. Якщо ваш пристрій має бути встановлений у витяжній версії або у версії із зовнішнім двигуном, підготуйте отвір для виведення повітря. Відрегауйте довжину підтримуючого кронштейну верхнього з'єднання (мал. 3). Потім, за допомогою гвинтів **A** (мал. 3) та зважаючи на відстань від стелі, вказану на мал. 2, зафіксуйте його на стелі так, щоб він був на одній осі з вашою витяжкою. З'єднайте, за допомогою з'єднувальної труби, фланець **C** з отвором для виведення повітря (мал. 4). Вставте верхнє з'єднання в середину нижнього з'єднання. Зафіксуйте нижнє з'єднання з витяжкою за допомогою гвинтів **B**, які входять до комплекту постачання (мал. 4), стягніть верхнє з'єднання до кронштейну та зафіксуйте його за допомогою гвинтів **B** (мал. 3). Для переналадження витяжної версії у фільтруючу придбайте у вашого постачальника фільтри на активованому вугіллі та виконайте інструкції з монтажу.

• Фільтруюча модифікація

Встановіть витяжку і два з'єднання як вказано в параграфі, що стосується монтажу витяжки у витяжній версії. Для монтажу девіатора, що фільтрує повітря, дивіться інструкції, що знаходяться в комплекті. Якщо такий комплект не постачається, зверніться за ним до вашого постачальника, як за додатковими аксесуарами. Фільтри

мають бути встановлені на витяжному блоці, розміщеному у середині витяжки, шляхом їх установки у центрі і повороту на 90 градусів до упору (Мал. 6).

ВИКОРИСТАННЯ ТА ОБСЛУГОВУВАННЯ

- Рекомендується ввімкнути установку ще до приготування будь-якої їжі. Рекомендується дати установці попрацювати протягом 15 хвилин після закінчення приготування їжі для повного відведення відпрацьованого повітря.

Надійна робота витяжки обумовлена правильним і постійним технічним обслуговуванням; особливу увагу необхідно приділяти протижировому фільтру і фільтру з активованого вугілля.

- Протижировий фільтр призначений для затримання частини жиру, що знаходяться в повітрі, тому він засмічується залежно від інтенсивності використання установок. Акриловий фільтр, який знаходиться на гратці, підлягає заміні, коли написи, що виходять крізь ґратку, змінюють колір, а чорнило розтікається; новий фільтр має бути встановлений так, щоб написи було видно через ґратку із зовнішнього боку витяжки. У випадку, якщо акрилові фільтри не мають написів, або вживаються металеві фільтри або панелі з алюмінію, щоб уникнути можливого спалаху, кожні 2 місяці необхідно комога ретельніше мити фільтри, виконуючи такі операції:
 - зніміть фільтр з гратки і промийте його розчином води і рідкого нейтрального миючого засобу, так щоб бруд розчинився.

- Добре прополоскайте теплою водою і дати висохнути. Металеві фільтри і / або панелі з алюмінію можна мити у посудомийній машині Після багаторазового миття фільтри або панелі з алюмінію, можуть змінити колір. Цей факт не дає право на рекамацію для їх можливої заміни.

У разі невиконання інструкції із заміни і миття Ви піддаєтесь ризику запалення протижирових фільтрів.

- Фільтри на активованому вугіллі слугать для очищення повітря, що потрапляє в навколишнє середовище. Фільтри не підлягають миттю або відновленню і повинні мінятися не рідше за один раз на чотири місяці. Насиченість активованого вугілля залежить від тривалості використання установки, від типу кухні і регулярності, з якою виконується чищення протижирового фільтру

- Виконуйте регулярне чищення всіх забруднень на вентиляторі і на інших поверхнях, використовуючи тканину, змочену денатурованим спиртом або рідкими нейтральними не абразивними миючими засобами.
- Блок освітлення спроектований для використання під час приготування їжі і не призначений для тривалого використання для загального освітлення приміщення. Тривале використання освітлення істотно зменшує середній термін служби ламп.

- Виконуйте регулярне чищення всіх забруднень на вентиляторі і на інших поверхнях, використовуючи тканину, змочену денатурованим спиртом або рідкими нейтральними не абразивними миючими засобами.

- Блок освітлення спроектований для використання під час приготування їжі і не призначений для тривалого використання для загального освітлення приміщення. Тривале використання освітлення істотно зменшує середній термін служби ламп.

• Заміна галогенових ламп (мал.7)

Щоб замінити галогенові лампи **B**, зніміть скло **C**, діючі важезем на спеціальні прорізи. Замініть їх лампами того ж типу.

Увага: не торкайтеся до ламп незахищеними руками.

- **Засоби управління:** (мал.8) механічні система символів розшифрована нижче:

A= кнопка ОСВІТЛЕННЯ

B= кнопка OFF (ВИМКН)

C= кнопка ПЕРША ШВИДКІСТЬ

D= кнопка ДРУГА ШВИДКІСТЬ

E= кнопка ТРЕТЯ ШВИДКІСТЬ

• **Засоби управління:** (мал.9) **Світлові** систему символів розшифровано нижче:

A= клавіша ОСВІТЛЕННЯ

V= клавіша ВИМКН

C= клавіша ПЕРША ШВИДКІСТЬ

D= клавіша ДРУГА ШВИДКІСТЬ

E= клавіша ТРЕТЯ ШВИДКІСТЬ

F= клавіша ТАЙМЕР АВТОМАТИЧНА ЗУПИНКА 15 хвилин (*)

• Якщо ваша витяжка має функцію **ІНТЕНСИВНОЇ** швидкості, утримуйте клавішу **E** натиснутою впродовж 2 секунд, і функцію буде активовано впродовж 10 хвилин, після чого прилад знову повернеться на раніше встановлену швидкість. Якщо функція активна, блимає світлодіод. Щоб перервати її роботу до закінчення 10 хвилин, знову натисніть на клавішу **E**

• При натисканні на клавішу **F** впродовж 2 секунд (коли витяжку вимкнено), активується функція "**чисте повітря**". При цій функції двигун вмикається на першу швидкість впродовж 10 хвилин кожної години. Як тільки активується ця функція, двигун починає роботу на 1-ій швидкості протягом 10 хвилин, у котрі повинні блимати одночасно клавіша **F** та клавіша **C**. Після закінчення цього часу двигун вмикається і світлодіодне підсвічування клавіші **F** залишається доти, поки через наступні 50 хвилин двигун знову не розпочне роботу на першій швидкості і світлодіоди кнопок **F** і **C** знову не блигатимуть протягом 10 хвилин, і так далі. При натисканні на будь-яку клавішу окрім освітлення, витяжка відразу повертається в режим своєї нормальної роботи (наприклад, якщо натиснути на клавішу **D**, вмикається функція "**чисте повітря**") і двигун починає працювати на 2-ій швидкості; при натисканні на клавішу **V** функція вмикається).

(*) Функція "**АВТОМАТИЧНЕ ВИМКАННЯ ЗА ТАЙМЕРОМ**" переносить вимкнення витяжки, яка продовжує працювати на швидкості, яка була на момент вмикання цієї функції, на 15 хвилин.

• **Забруднення фільтрів: жировловлюючого/з активованим вугіллям**

- Коли кнопка **A** блимає з інтервалом у **2 секунди**, необхідно промити жировловлюючі фільтри.

- Коли кнопка **A** блимає з інтервалом у **0,5 секунди**, необхідно замінити фільтри з активованим вугіллям.

Після повернення очищеного фільтра на місце, необхідно очистити електронну пам'ять, натиснувши кнопку **A** приблизно на 5 секунд, аж поки вона не перестане блимати.

• **Засоби управління** (Мал.10):

Клавіша A = увімкнення / вимкнення світла

Клавіша V = увімкнення / вимкнення витяжки. Прилад вмикається на 1-ій швидкості. Для вимкнення витяжки натискайте на клавішу впродовж 2 секунд. Для вимкнення витяжки, яка працює на 1-ій швидкості, немає необхідності в утримуванні клавіші натиснутою. Зменшує швидкість двигуна.

Дисплей C = показує вибрану швидкість двигуна та активацію таймера.

Клавіша D = вмикає витяжку. Збільшує швидкість двигуна. При натисканні на клавішу 3-ої швидкості на 10 хвилин вмикається функція інтенсивної роботи, потім пристрій знову працює на тій робочій швидкості, яка була до активації цієї функції. Під час роботи цієї функції дисплей

блимає.

Клавіша E = Таймер відстрочує вимкнення працюючих функцій на 15 хвилин. При повторному натисканні на клавішу **E** функцію таймера буде вимкнено. Якщо функція Таймер активована, на дисплеї має блимати десяткова крапка. Таймер не можна активувати при ввімкненій функції інтенсивної швидкості.

При натисканні на клавішу **E** впродовж 2 секунд у вимкненому пристрої активується функція "**чисте повітря**". При її роботі двигун вмикається на першу швидкість впродовж 10 хвилин кожної години. Під час роботи на дисплеї відображається обертальний рух периферійних сегментів. Після цього часу двигун вмикається і на дисплеї з'являється літера "**C**", яка не зникає до тих пір, поки, ще через 50 хвилин двигун знову на розпочне роботу впродовж 10 хвилин, і так далі. Щоб повернутися в нормальний режим роботи, натисніть на будь-яку клавішу, окрім клавіші освітлення. Для вимкнення функції натисніть на клавішу **E**.

• **Забруднення фільтрів: жировловлюючого/з активованим вугіллям**

- Якщо на дисплеї **C** блимає з поперемінною швидкістю літера **F** (приклад 1 і F), необхідно промити жировловлюючі фільтри.

- Якщо на дисплеї **C** блимає з поперемінною швидкістю літера **A** (приклад 1 і A), необхідно замінити фільтр з активованим вугіллям.

Після повернення очищеного фільтра на місце, необхідно перезавантажити електронну пам'ять, натиснувши кнопку **A** приблизно на 5 секунд, аж поки не припинить блимати сигналізація **F** або **A** на дисплеї **C**

ВИРОБНИК НЕ НЕСЕ БУДЬ-ЯКОЇ ВІДПОВІДАЛЬНОСТІ ЗА МОЖЛИВИЙ ЗБИТОК, ВИКЛИКАНИЙ НЕДОТРИМАННЯМ ВИЩЕЗГАДАНИХ НОРМ

БЪЛГАРСКИ



ОБЩИ ДАНИИ

Прочетете внимателно съдържанието на настоящето ръководство, тъй като то дава важни указания за безопасността при инсталацията, експлоатацията и поддръжката. Съхранявайте инструкцията за всяка по-нататъшна консултация. Уредът е проектиран за използване във версия за аспирация (извеждане на въздуха навън - Фиг.1В), за филтриране (рециклиране на въздуха вътре - Фиг.1А).

ПРЕДУПРЕЖДЕНИЯ ЗА БЕЗОПАСНОСТ

1. Да се внимава ако работят едновременно аспиратор и горелка или огнище, които зависят от въздуха на средата и се захранват от енергия, различна от електрическата, тъй като при работата си аспираторът отнема от средата въздух, необходим за горенето на горелката или огнището. Отрицателното налягане в помещението не трябва да превишава 4 Pa (4x10⁻⁵ bar).

Затова за безопасност при работа трябва да се предвиди подходяща вентилация на помещението.

За външно извеждане трябва да се придържате към действащите разпоредби във вашата страна.

Преди да свържете модела към електрическата мрежа:

- вижте табелката с данните (от вътрешната страна на уреда), за да се уверите, че напрежението и мощността съответстват на мрежовите и свързващият контакт е подходящ. При съмнение консултирайте се с квалифициран електротехник.

- Ако захранващият кабел е повреден, той трябва да се подмени с кабел или специален комплект, който можете да намерите при производителя или в неговия сервиз за техническа поддръжка и ремонт.

- Свържете приспособлението към електрическото захранване чрез контакт с **предпазител със стопяема вложка 3A**, или към двата двуфазни проводника, защитени от **предпазител със стопяема вложка 3A**.

2.ВНИМАНИЕ !

При определени обстоятелства домакинските електроуреди могат да бъдат опасни.

A) Не се опитвайте да контролирате филтрите при работещ аспиратор

B) Не докосвайте лампите и близките до тях зони по време или веднага след продължителна работа на осветителната инсталация.

C) Забранено е да се приготвя храна на пламъка под аспиратора

D) Избягвайте открития пламък, тъй като може да повреди филтрите и е пожароопасен

E) Наблюдавайте непрекъснато пърженето, за да се избегне запалване на заргялото олио

F) Преди извършване на работи по поддръжката аспираторът трябва да се изключи от електрическата мрежа.


G) Уредът не е предназначен за употреба от деца или хора, които се нуждаят от наблюдение.

H) Контролирайте дали децата не си играят с уреда.

I) Когато отвеждащият комин се използва едновременно с уреди, работещи на газ или други горива, помещението трябва да бъде вентилирано по подходящ начин.

L) Ако операциите по почистване не се изпълняват според инструкциите, съществува риск от възникване на пожар.

Този уред е в съответствие с Европейската Директива 2002/96/EC, Waste Electrical and Electronic Equipment (WEEE). Като се грижи това изделие да бъде преработено по подходящ начин, потребителят допринася за предотвратяване на отрицателните последици за околната среда и здравето.

Символът  върху изделието или върху съпровождащата го документация показва, че това изделие не трябва да се изхвърля заедно с битови отпадъци, а да се занесе в пункт за рециклиране на електрически и електронни уреди. Изхвърлете го, следвайки местните нормативи за преработване на отпадъците.

За по-нататъшна информация относно третирането, възстановяването и рециклирането на това изделие, се свържете с подходящия местен отдел, службата по събиране на битови отпадъци или с магазина, от който сте закупили уреда.

ИНСТРУКЦИИ ЗА ИНСТАЛИРАНЕ

Операциите по монтаж и електрическо свързване трябва да се извършват от специализиран персонал.

• Електрическо свързване

Произведеният уред е от II клас, затова не е необходимо да бъде включен в заземен контакт.

Свързването към електрическата мрежа трябва да се извършва както следва:

КАФЯВ = L линия

СИН = N неутрален

Ако не е предвиден, монтирайте на кабела нормализиран щепсел, за напрежението, което е отбелязано на етикетата на характеристиките.

Ако е доставен такъв щепсел, монтирайте го така, че да бъде леснодостъпен след инсталиране на уреда.

В случай на директно свързване към електрическата мрежа е необходимо между уреда и мрежата да се постави многополюсен прекъсвач с минимално отваряне между контактите 3 mm, които да бъде оразмерен за напрежението и да отговаря на действащите нормативи.

• Минималното разстояние между опорната повърхност на съдовете за готвене върху приспособлението за готвене и най-ниската част на кухненския аспиратор трябва да бъде най-малко 65 cm. Ако се наложи използването на тръба за свързване, състояща се от две или повече части, горната част трябва да бъде от външната страна на долната.

Не свързвайте изхода на аспиратора към тръба, по която циркулира горещ въздух или се използва за извеждане на дима от уреди, които се захранват от енергия, различна от електрическата. Преди да преминете към операциите по монтажа за по-лесно маневриране с уреда свалете обезмаслителния филтър/филтри (Фиг.5).

При монтаж на уреда във версия аспиратор, подгответе отвора за извеждане на въздуха.

• Фиксиране към стената

Пробийте отворите A, като спазвате посочените разстояния (Фиг.2). Фиксирайте уреда към стената и го позиционирайте хоризонтално с опорите. След правилно позициониране фиксирайте окончателно аспиратора чрез 2-та винта A (Фиг.4).

За различно монтиране използвайте винтове и дюбели, подходящи за типа стена (напр. армиран бетон, гипсокартон, и т.н.). Когато винтовете и дюбелите са доставени в комплект с изделието трябва да се уверите, че са подходящи за типа стена, към която трябва да се фиксира аспираторът.

• Фиксиране на декоративни телескопични връзки

Подгответе електрическото захранване в рамките на декоративната връзка. Ако вашият уред трябва да бъде инсталиран във версия аспиратор или във версия външен двигател, подгответе отвора за извеждане на въздуха.

Регулирайте широчината на поддържащата скоба на горната връзка (Фиг.3). След това фиксирайте към тавана така, че да бъде съосна с вашия аспиратор чрез винтовете A (Фиг.3) като спазвате посоченото на Фиг.2 разстояние от тавана.

Свържете чрез тръба за връзка фланец C към отвора за извеждане на въздух (Фиг.4).

Поставете горната връзка в долната. Фиксирайте долната връзка към отвеждащия комин, като използвате винтовете B, доставени с комплекта (Фиг. 4). Издърпайте горното съединение до нивото на скобата и го фиксирайте чрез винтовете B (Фиг.3).

За да трансформирате уреда от версия аспиратор във версия филтър, поискайте от вашия дистрибутор филтри с активен въглен и следвайте инструкциите за монтаж.

• Версия филтър

Инсталирайте уреда и двете свързващи части така, както е посочено в параграфа за монтаж на уреда във версия аспиратор. За монтажа на отклонението за филтриран въздух следвайте инструкциите, съдържащи се в комплекта. Ако комплектът не е включен в доставката, поръчайте го при Вашия доставчик като аксесоар. Филтрите трябва да се поставят към аспириращата група, разположена във вътрешната част на уреда, да се центрират към нея и да се завъртят на 90 градуса до фиксиране чрез щракване (Фиг.6).

ЕКСПЛОАТАЦИЯ И ПОДДРЪЖКА

• Препоръчва се уредът да се включи в работно положение преди да се премине към приготвяне на каквато и да е храна. Препоръчва се да се остави уредът да работи 15 минути след като е приключило приготвянето на храната за пълно извездане на замърсения въздух.

Добрата работа на уреда зависи от неговата правилна и постоянна поддръжка, като се отдели особено внимание на обезмаслителния филтър и на филтъра с активен въглен.

• Обезмаслителният филтър трябва да задържа масните частици, разпръснати във въздуха, и затова може да се запуши за различно време в зависимост от честотата на използването му. Акрилният филтър, който е опрян на решетката, трябва да се подмени, когато надписите, виждащи се през нея, променят цвета си и маслото се разстеле, новият филтър трябва да се постави така, че надписите да се виждат през решетката от външната страна на уреда. В случай че на акрилните филтри няма надписи, или се използват метални филтри или на алуминиев панел, за да се предотврати опасността от евентуален пожар, трябва филтрите да се измиват най-много на всеки 2 месеца, чрез извършване на следните операции:

- сваля се филтърът от решетката и се измива с разтвор от вода и течен неутрален миеш препарат, като се изчака да се отдели нечистотиите.

- Изплакване се обилно с хладка вода и се оставя да изсъхне.

Металните филтри и/или алуминиевият панел могат да се измият и в миялна машина. След няколко измивания, ако филтрите са от алуминий или алуминиев панел, може да се забележат промени на цвета. Това не дава право на рекламация за евентуалната им подмяна.

В случай че не се спазват инструкциите за подмяна и измиване, може да съществува риск от запалване на обезмаслителните филтри.

• Филтрите с активен въглен служат за пречистване на въздуха, който се подава отново в средата. Филтрите не се мият или възстановяват и затова трябва да се подменят максимум на всеки четири месеца. Насищането на активния въглен зависи от продължителността на използване на уреда, от типа кухня и от редовността на почистване на обезмаслителния филтър

• Почиствайте често всички отлагания по вентилатора и по другите повърхности като използвате парче плат, натопено в денатуриран спирт или неутрални течни миешки препарати, които не са абразивни.

• Осветителната инсталация е проектирана за работа по време на готвене, а не за продължителна употреба като основно осветление на помещението. Продължителната употреба на осветлението значително намалява средния живот на лампите.

• **Смяна на халогенните лампи (Фиг.7).**

За да смените халогенните лампи В, свалете стъклото С,

като плъзнете в специалните процепи.

Заменете с електрически крушки от същия вид.

Внимание: не пипайте електрическата крушка с голи ръце.

• **Команди:** (фиг.8) **механични** символите са изброени по-долу:

A= бутон ОСВЕТЛЕНИЕ

B= бутон OFF

C= бутон ПЪРВА СКОРОСТ

D= бутон ВТОРА СКОРОСТ

E= бутон ТРЕТА СКОРОСТ

Команди:(фиг.9) **Світлові** символів розшифровано нижче:

A= клавиша ОСВІТЛЕННЯ

B= клавиша ВИМКН

C= клавиша ПЕРША ШВИДКІСТЬ

D= клавиша ДРУГА ШВИДКІСТЬ

E= клавиша ТРЕТЯ ШВИДКІСТЬ

F= клавиша ТАЙМЕР АВТОМАТИЧНА ЗУПИНКА 15 хвилин (*)

• Якщо ваша витяжка має функцію **ІНТЕНСИВНОЇ** швидкості, утримуйте клавішу **E** натиснутою впродовж 2 секунд, і функція буде активовано впродовж 10 хвилин, після чого прилад знову повернеться на раніше встановлену швидкість.

Якщо функція активна, блимає світлодіод. Щоб перервати її роботу до закінчення 10 хвилин, знову натисніть на клавішу **E**

• При натисканні на клавішу **F** впродовж 2 секунд (коли витяжку вимкнено), активується функція "**чисте повітря**". При цій функції двигун вмикається на першу швидкість впродовж 10 хвилин кожної години. Як тільки активується ця функція, двигун починає роботу на 1-ій швидкості протягом 10 хвилин, у котрі повинні блимати одночасно клавіша **F** та клавіша **C**.

Після закінчення цього часу двигун вимикається і світлодіодне підсвічування клавіші **F** залишатиметься доти, поки через наступні 50 хвилин двигун знову не розпочне роботу на першій швидкості і світлодіоди кнопок **F** і **C** знову не блигатимуть протягом 10 хвилин, і так далі.

При натисканні на будь-яку клавішу окрім освітлення, витяжка відразу повертається в режим своєї нормальної роботи (наприклад, якщо натиснути на клавішу **D**, вимикається функція "**чисте повітря**" і двигун починає працювати на 2-ій швидкості; при натисканні на клавішу **B** функція вимикається)

(*) Функція "**АВТОМАТИЧНЕ ВИМКАННЯ ЗА ТАЙМЕРОМ**" переносить вимикання витяжки, яка продовжує працювати на швидкості, яка була на момент вмикання цієї функції, на 15 хвилин.

• **Забруднення фільтрів: жироловлюючого/з активованим вугіллям**

- Коли кнопка **A** блимає з інтервалом у 2 секунди, необхідно промити жироловлюючі фільтри.

- Коли кнопка **A** блимає з інтервалом у 0,5 секунди, необхідно замінити фільтри з активованим вугіллям.

Після повернення очищеного фільтра на місце, необхідно очистити електронну пам'ять, натиснувши кнопку **A** приблизно на 5 секунд, аж поки вона не перестане блимати.

• Управление (Фиг.10):

Бутон А = включване/изключване на осветлението.

Бутон В = включване/изключване на уреда. Уредът се включва на 1-ва степен. Ако абсорбаторът е включен, натиснете бутон за 2 сек, за да изключите. Ако уредът е на 1-ва степен, не е необходимо да държите натиснат бутон, за да изключите. Намалява скоростта на двигателя.

Дисплей С = показва избраната степен и включването на таймера.

Бутон D = включва уреда. Увеличава скоростта на двигателя. С натискането на 3-та степен се включва интензивна функция за 10 минути, след което уредът се връща към първоначалната скорост. По време на тази функция дисплей примигова.

Бутон Е = Таймерът задава времето за изпълнение на функциите, 15 минути от включването, след което те се изключват. Таймерът се деактивира, като отново се натисне бутон **Е**. Когато функцията **Таймер** е активна, на дисплея примигова десетичната точка. Ако е включена интензивната скорост, таймерът не може да се включи.

С натискането на бутон **Е** за 2 секунди, когато уредът е изключен, ще се включи функцията **"ист въздух"**. Тя включва мотора на първа скорост за 10 минути на всеки час.

По време на работа дисплей трябва да показва въртливо движение на периферните сегменти. След изтичане на този интервал от време дисплей трябва да показва без примигване буквата **"С"**, докато отминат 50 минути и моторът се включи отново за 10 минути, и т.н. За връщане към нормален режим на работа натиснете някой от бутоните с изключение на тези за осветлението. За изключване на функцията натиснете бутон **Е**.

• Запушване на маслоулавящите филтри/активен въглен:

- Когато дисплей **С** примигова, редувайки работната скорост с буквата **F** (пр.1 и F), маслоулавящите филтри трябва да се измият.

- Когато дисплей **С** примигова, редувайки работната скорост с буквата **A** (пр.1 и A), филтрите с активен въглен трябва да бъдат сменени.

След поставянето на чистия филтер електронната памет трябва да се нулира с натискане на бутон **A** за около 5 сек, докато спре да примигова сигнализирането на **F** или **A** на дисплея **C**.

ПРОИЗВОДИТЕЛЯТ НЕ НОСИ НИКАКВА ОТГОВОРНОСТ ЗА ЕВЕНТУАЛНИ ЩЕТИ, ПРИЧИНИЕНИ ОТ НЕСПАЗВАНЕ НА ГОРЕИЗЛОЖЕНИТЕ ПРЕДУПРЕЖДЕНИЯ

SLOVENSKY

SK

ЗÁKLADNÉ ÚDAJE

Преčitajte si pozorne obsah tohto návodu, pretože je zdrojom dôležitých pokynov, týkajúcich sa bezpečnosti inštalácie, použitia a údržby. Návod uschovajte pre prípadné ďalšie použítie.

Zariadenie bolo navrhnuté pre použitie v odsávacej verzii (odvádzanie vzduchu do vonkajšieho prostredia – Obr.1B), vo filtračnej verzii (recirkulácia vzduchu v interiéri) alebo s vonkajším motorom (Obr.1C).

BEZPEČNOSTNÉ POKYNY

1. Dávajte pozor, či nie je súčasne v činnosti odsávač pár a horák alebo zdroj plameňa, ktorý potrebuje ku svojmu horeniu vzduch v miestnosti, napájaný inou energiou ako elektrickou, pretože odsávač pár odoberá vzduch z okolia, ktorý potrebuje horák alebo plameň na horenie. Podtlak v miestnosti nesmie prekročiť 4Pa (4x10⁻⁵ bar). Pre bezpečnú prevádzku preto zaistíte odpovedajúcu ventiláciu miestnosti. Pri odvádzaní vzduchu do vonkajšieho prostredia je nutné, aby ste sa riadili platnými predpismi vašej krajiny.

Pred pripojením modelu k elektrickému rozvodu:

- skontrolujte štítok s údajmi (umiestnený vo vnútri zariadenia) a overte, či napätie a výkon odpovedajú danému elektrickému rozvodu a či je zásuvka elektrického rozvodu vhodná na zapojenie zariadenia. V prípade pochybností sa obráťte na kvalifikovaného elektroinštalatéra.

- Ak je napájací kábel poškodený, musí byť nahradený špeciálnym káblom alebo sadou, ktoré sú k dispozícii u výrobcu alebo v jeho servisnom stredisku.

- Pripojte zariadenie k napájaniu prostredníctvom zástrčky s poistkou s menovitou hodnotou **3A** alebo k dvom vodičom dvojfázového vedenia, chránených poistkou s menovitou hodnotou **3A**.

2. Upozornenie !

Za určitých okolností môžu byť elektrospotrebiče nebezpečné.

A) Nepokúšajte sa o kontrolu filtrov pri zapnutom odsávači

B) Nedotýkajte sa žiaroviek a priľahlých častí počas dlhodobého použitia osvetlenia alebo bezprostredne po ňom.

C) Je zakázané pripravovať jedlá na plameni pod odsávačom.

D) Vyhňte sa manipulácii s otvoreným plameňom, pretože poškodzuje filtre a je nebezpečný z hľadiska vzniku požiaru.

E) Neustále udržiajte pod kontrolou smazaná jedlá, aby ste zabránili vznieteniu rozpáleného oleja.

F) Pred vykonaním akejkoľvek údržby odpodte odsávač z elektrického rozvodu.


G) Nie je vhodné, aby toto zariadenie používali deti alebo osoby, ktoré musia byť pod dozorom.

H) Zabezpečte, aby sa deti so zariadením nehrali.

I) Keď je odsávač používaný súčasne so zariadeniami spaľujúcimi plyn alebo iné palivá, miestnosť musí byť primerane vetraná.

L) Ak nebudú riadne vykonané predpísané úkony údržby, vznikne riziko požiaru.

Toto zariadenie je označené v súlade s Európskou smernicou 2002/96/ES, Waste Electrical and Electronic Equipment (WEEE). Tým, že si užívateľ preverí správny spôsob likvidácie tohto výrobku, predchádza prípadným negatívnym vplyvom na životné prostredie a na zdravie.

Symbol  na výrobku alebo na priloženej dokumentácii poukazuje na to, že sa s týmto výrobkom nesmie zaobchádzať ako s bežným domovým odpadom, ale musí sa odoslať do vhodnej zberne, určenej na recykláciu elektrických a elektronických zariadení. Zariadenia sa musíte zbaviť v súlade s miestnymi predpismi na likvidáciu odpadu. Podrobnejšie informácie o zaobchádzaní s týmto výrobkom, jeho opätovnom použití a recyklácii môžete získať, keď sa obrátite na príslušný miestny úrad, zbernú službu domového odpadu

alebo obchod, v ktorom ste výrobok zakúpili.

POKYNY PRE INŠTALÁCIU

Operácie spojené s montážou a elektrické zapojenie môže vykonávať len odborný personál.

• Elektrické zapojenie

Toto zariadenie je vyrobené v triede I, a preto musí byť uzemnené.

Pripojenie k elektrickému rozvodu musí byť vykonané nasledovne:

HNEDÝ = L fázový vodič

MODRÝ = N nulový vodič

Ak súčasťou zariadenia nie je normalizovaná zástrčka, namontujte na kábel normalizovanú zástrčku, vhodnú pre záťaž uvedenú na identifikačnom štítku. Ak je zariadenie vybavené zástrčkou, dbajte na to, aby bola po inštalácii zariadenia ľahko prístupná. V prípade priameho zapojenia k elektrickému rozvodu je potrebné medzi zariadenie a elektrický rozvod zapojiť omnipolárny stykač s minimálnou vzdialenosťou kontaktov 3 mm, navrhnutý pre príslušnú záťaž a odpovedajúci platným normám.

• Minimálna vzdialenosť medzi varnou doskou a najnižšou časťou kuchynského odsávača musí byť najmenej 65 cm. V prípade použitia spojovacieho potrubia, skladajúceho sa z dvoch alebo viacerých dielov, musí byť horný diel nasadený na spodný diel. Odvod odsávača nepripájajte k odvodu, v ktorom cirkuluje teplý vzduch, ani k odvodu, ktorý sa používa na odvod dymu zo zariadení napájaných inou energiou ako elektrickou. Pred zahájením montáže vyberte z odsávača protitukový/é filter/re (obr. 5). Uľahčíte si tak manipuláciu so zariadením. V prípade, že vykonávate montáž odsávacej verzie zariadenia, pripravte otvor na odvádzanie vzduchu.

• Doporučuje sa použitie rúry na odvádzanie vzduchu s priemerom 150. Použitie redukcie by mohlo znížiť výkonnosť výrobku a zvýšiť hluk.

• Montáž na stenu

Prípravte otvory **A**, podľa uvedených rozmerov (obr. 2). Pripevnite zariadenie na stenu tak, aby bolo v rovine (v horizontálnom smere) so zavesenými (hornými) skrinkami. Po ustavení upevnite odsávač pomocou 2 skrutiek **A** (obr. 4).

Pri montáži používajte skrutky a rozperné kotvy vhodné pre daný druh steny (napr. z betónu, sádrokartónu, atď.) V prípade, ak sú skrutky a kotvy dodávané v príslušenstve výrobku, uistite sa, či sú vhodné pre daný druh steny, na ktorú má byť odsávač pripevnený.

• Upevnenie dekoračných teleskopických spojov

Prípravte elektrické napájanie do priestoru dekoratívneho spoja. Ak má váš výrobok pracovať vo verzii ako odsávač, alebo vo verzii vonkajšieho motora, pripravte otvor na odvádzanie vzduchu. Nastavte šírku oporného strmeňa horného spoja (obr. 3). Následne ho prostredníctvom skrutiek **A** (obr. 3) upevnite k stropu tak, aby sa nachádzal v osi s vašim odsávačom, pričom dodržte vzdialenosť od stropu, uvedenú na obr. 2. Spojovaciu rúru pripojte ku prírubu **C** a potom k otvoru pre odvádzanie vzduchu (obr. 4).

Na záver zasuňte horný spoj dovnútra spodného spoja. Pripevnite spodný spoj k odsávaču s použitím skrutiek **B** z príslušenstva (obr. 4), vytiahnite horný spoj až po konzolu a upevnite ho prostredníctvom skrutiek **B** (obr. 3). Pri zmene odsávača z odsávacej na filtračnú verziu, požiadajte vášho predajcu o filtre s aktívnym uhlím a vykonajte jednotlivé

operácie v súlade s pokynmi pre inštaláciu.

• Filtračná verzia

Nainštalujte odsávač pár a dva spoje spôsobom znázorneným v odstavci, ktorý sa týka montáže odsávača v odsávacej verzii. Pri montáži odchyľovača filtrujúceho vzduch sa riadte pokynmi uvedenými v príslušnej sade. Ak sada nie je súčasťou príslušenstva, môžete si ju objednať u Vášho predajcu ako doplnok. Filtre musia byť aplikované na odsávaciu jednotku, namontovanú vo vnútri odsávača, musia byť na nej vystredené a otočené o 90 stupňov, až po cvaknutie dorazu (Obr.6).

POUŽITIE A ÚDRŽBA

• Odporúčame vám uviesť zariadenie do činnosti ešte pred zahájením prípravy akéhokoľvek jedla. Odporúča sa ponechať zariadenie v činnosti po dobu 15 minút po ukončení prípravy jedla, aby bol úplne odvedený zapáchajúci vzduch. Správna činnosť odsávača je podmienená správnu a nepretržitou údržbou; zvláštnu pozornosť je potrebné venovať protitukovému filteru a filteru s aktívnym uhlím.

• Protitukový filter zavesený vo vzduchu má za úlohu zachytávať mastné častice, preto je možné, že sa niekedy upchá, v závislosti na tom, ako často sa zariadenie používa. Akrylový filter, ktorý sa nachádza opretý na mriežke, je potrebné vymeniť vtedy, keď nápis viditeľne cez mriežku zmenia farbu a atrament sa rozpíje; nový filter musí byť aplikovaný tak, aby boli nápisy viditeľné cez mriežku z vonkajšej strany odsávača.

Aby ste zabránili nebezpečenstvu prípadných požiarov v prípade, ak akrylové filtre nie sú vybavené nápismi, alebo sú použité kovové filtre, alebo filtre s hliníkovým panelom, je potrebné filtre umyť maximálne každé 2 mesiace, pričom postupujte podľa nasledujúcich pokynov:

- vyberte filter z mriežky umyte ho roztokom vody a neutrálneho čistiacieho mydla kvôli zmäknutiu nečistôt.

- Opláchnite dostatočným množstvom vlažnej vody a nechajte uschnúť.

Kovové filtre a/alebo hliníkový panel sa môžu umývať aj v umývačke riadu. Po niekoľkých umytiach môže pri hliníkových filteroch alebo paneloch dôjsť k zmene farby. Toto nie je dôvod na uplatnenie reklamácie za účelom ich výmeny. V prípade nedodržania pokynov na výmenu a umývanie protitukových filtrov, sa zvyšuje riziko ich zapálenia.

• Filtre s aktívnym uhlím slúžia na čistenie vzduchu, ktorý sa znovu vŕhá do okolitého prostredia. Filtre sa nesmú umývať ani regenerovať a je potrebné ich vymeniť maximálne každé štyri mesiace.

Nасыtienie aktívneho uhlia závisí na krátkodobom alebo dlhodobom používaní zariadenia, na druhu sporáku a pravidelnosti, s ktorou sa vykonáva vyčistenie protitukového filtra.

• Pravidelne vyčistite všetky nánosy na ventilátore a na ďalších plochách s použitím navlhčenej utierky a denaturovaného liehu alebo tekutých neutrálnych neabrazívnych čistiacich prostriedkov.

• Osvetlenie je navrhnuté na použitie počas varenia a nie na dlhodobéjšie použitie pre osvetlenie okolitého prostredia. Dlhodobéjšie použitie osvetlenia výrazne znižuje priemernú životnosť žiaroviek.

• Výmena halogénových žiaroviek (Obr.7).

Pri výmene halogénových žiaroviek **B** odložte sklíčko **C** jeho nadvihnutím cez príslušné otvory.

Vymeňte žiarovky za žiarovky rovnakého druhu.

Upozornenie: Nedotýkajte sa žiarovky holými rukami.

• **Ovládacie prvky:** (obr.8) **mechanického typu;** ich symboly sú uvedené nasledne:

A= tlačidlo OSVETLENIA

B= tlačidlo VYPNÚT

C= tlačidlo PRIAMEJ RÝCHLOSTI

D= tlačidlo DRUHEJ RÝCHLOSTI

E= tlačidlo TRETEJ RÝCHLOSTI

• **Ovládacie prvky:** (obr.9) **Svetelné** ch symboly sú uvedené nasledne:

A= tlačidlo OSVETLENIA

B= tlačidlo VYPNUTIA

C= tlačidlo PRVEJ RÝCHLOSTI

D= tlačidlo DRUHEJ RÝCHLOSTI

E= Tlačidlo TRETEJ RÝCHLOSTI

F= tlačidlo ČASOVAČA AUTOMATICKÉHO ZASTAVENIA 15 minút (*)

Ak je vaše zariadenie vybavené funkciou **INTENZÍVNEJ** činnosti, držte stlačené tlačidlo **E** približne na 2 sekundy a tým dôjde k jej aktivácii na 10 minút, a po ich uplynutí bude obnovená predtým nastavená rýchlosť.

Keď je daná funkcia aktívna, LED bude blikať. Funkciu zrušíte pred uplynutím 10 minút opakovaným stlačením tlačidla **E**.

Stlačením tlačidla **F** na 2 sekundy (pri vypnutom odsávači), dôjde k aktivácii funkcie „**clean air**“. V rámci jej použitia dôjde na dobu 10 minút každú hodinu k zapnutiu motora a k jeho činnosti s otáčkami na prvom stupni. Bezprostredne po aktivácii funkcie bude motor uvedený do chodu 1. Rýchlosťou na dobu 10 minút, počas ktorých musia súčasne blikať tlačidlo **F** a tlačidlo **C**. Po uplynutí tejto doby dôjde k vypnutiu motora a LED tlačidla **F** zostane rozsvietená stálym svetlom, až kým po uplynutí ďalších 50 minút nedôjde k rozbehnutiu motora s otáčkami na prvom stupni, k zahájeniu blikania LED **F** a **C** na dobu 10 minút atď. Stlačením ľubovoľného tlačidla s výnimkou tlačidla osvetlenia dôjde k okamžitému obnoveniu bežnej činnosti odsávača (napr. Ak stlačíte tlačidlo **D** dôjde k zrušeniu funkcie „**clean air**“ a k prechodu motora na 2. rýchlosť; stlačením tlačidla **B** je možné funkciu zrušiť).

(*) Funkcia „**ČASOVAČA AUTOMATICKÉHO ZASTAVENIA**“ oneskoruje zastavenie odsávača, ktorý bude pokračovať v činnosti prevádzkovou rýchlosťou aktívnou pri zapnutí tejto funkcie, o 15 minút.

• **Nasýtenie protitukových filtrov/filtrov s aktívnym uhlím:**

- Blikanie tlačidla **A** frekvenciou **2 sek.** upozorňuje na potrebu umytia **protitukových** filtrov.

- Blikanie tlačidla **A** frekvenciou **0,5 sek.** upozorňuje na potrebu výmeny **uhlíkových** filtrov.

Po vložení čistého filtra je potrebné vynulovať elektronickú pamäť stlačením tlačidla **A** na dobu približne **5 sek.**, až kým neprestane blikať.

• **Ovládacie prvky (Obr. 10):**

Tlačidlo A = zapnutie/vypnutie osvetlenia

Tlačidlo B = zapnutie/vypnutie odsávača. Zariadenie bude zapnuté 1. rýchlosťou. Ak je odsávač zapnutý, môžete ho vypnúť stlačením tlačidla na 2 sekundy. Ak odsávač pracuje 1. rýchlosťou, na jeho vypnutie nie je potrebné podržať tlačidlo stlačené. Dôjde ku zníženiu otáčok motora.

Displej C = Zobrazuje zvolené otáčky motora a aktiváciu časovača.

Tlačidlo D = zapnutie odsávača. Spôsobí zvýšenie otáčok motora. Stlačením tlačidla 3. Rýchlosťou dôjde k aktivácii funkcie intenzívnej činnosti na dobu 10', a po ich uplynutí

dôjde k obnoveniu prevádzkovej rýchlosti používanej pred aktiváciou. Počas použitia tejto funkcie bude displej blikať.

Tlačidlo E = Časovač pri aktivácii časuje jednotlivé funkcie po dobu 15 minút, a potom dôjde k ich vypnutiu. K zrušeniu činnosti časovača dôjde po opakovanom stlačení tlačidla **E**. Keď je funkcia časovača aktívna, musí blikať desiatinná čiarka. Ak je aktivovaná funkcia intenzívnej činnosti, aktivácia časovača nie je možná.

Stlačením tlačidla **E** na 2 sekundy pri vypnutom zariadení, dôjde k aktivácii funkcie „**clean air**“. V rámci jej použitia dôjde na dobu 10 minút každú hodinu k zapnutiu motora a k jeho činnosti s otáčkami na prvom stupni. Počas činnosti musí displej zobrazovať otočný pohyb obvodových grafických segmentov. Po uplynutí tejto doby dôjde k vypnutiu motora a k zobrazeniu písmena „**C**“ na displeji stálym spôsobom, až do chvíle, keď po uplynutí ďalších 50 minút bude motor znovu uvedený do chodu na ďalších 10 minút atď. Obnovenie bežnej činnosti sa vykonáva stlačením ľubovoľného tlačidla okrem tlačidla osvetlenia. Zrušenie funkcie sa vykonáva stlačením tlačidla **E**.

• **Nasýtenie protitukových filtrov/filtrov s aktívnym uhlím:**

- Keď displej **C** blikať, pričom sa strieda zobrazenie prevádzkovej rýchlosti s písmenom **F** (napr. 1 a **F**), je potrebné umyť **protitukové** filtre,

- Keď displej **C** blikať, pričom sa strieda zobrazenie prevádzkovej rýchlosti s písmenom **A** (napr. 1 a **A**), je potrebné vymeniť filtre **s uhlím**.

Po vložení čistého filtra je potrebné vynulovať elektronickú pamäť stlačením tlačidla **A** na dobu približne **5 sek.**, až kým neprestane blikať signalizácia **E** alebo **A** na displeji **C**.

VÝROBCA ODMIETA AKÚKOĽVEK ZODPOVEDNOSŤ ZA PRÍPADNÉ ŠKODY SPÔSOBENÉ NEDODRŽANÍM UVEDENÝCH POKYNOV.

SRPSKI

SB

OPŠTI DEO

Pažljivo pročítajte sadržaj ove knjižice jer daje važna uputstva za bezbednu ugradnju, upotrebu i održavanje.

Ovu knjižicu sačuvajte zbog daljeg konsultovanja. Uredaj je projektovan za upotrebu u usisnoj (izvlačenje vazduha napolje - Sl.1B), filtrirajućoj (recirkulacija vazduha u prostoriji - Sl.1A).

BEZBEDNOSNA UPOZORENJA

1. Vodite računa da ne rade istovremeno aspirator i neki gorionik ili ložište koji koriste vazduh iz prostorije, a napajaju se energijom drugačijom od električne, jer aspirator odvlači iz prostorije vazduh potreban gorioniku ili ložištu za sagorevanje. Negativan pritisak u prostoriji ne sme da pređe 4 Pa (4x10⁻⁵ bar).

Za bezbedan rad, znači, treba bezbediti odgovarajuće provetravanje prostorije. Pri spoljnom izvlačenju treba se pridržavati propisa važećih u vašoj zemlji.

Pre povezivanja uređaja sa električnom mrežom:

- proverite pločicu sa podacima (smeštenu unutar uređaja) da biste se уверili da napon i snaga odgovaraju mreži i da li je utičnica odgovarajuća. U slučaju da niste sigurni pozovite kvalifikovanog električara.

- Ukoliko je energetski kabl oštećen, treba ga zameniti novim ili posebnim sklopom koji se može nabaviti kod proizvođača ili kod službe tehničke podrške.

- Povežite uređaj za napajanje preko utikača sa **osiguračem 3A** ili na dva dvofazna kabla zaštićena **osiguračem 3A**.

2. PAŽNJA!

U određenim okolnostima kućni električni uređaji mogu biti opasni.

A) Ne pokušavajte proveru filtera sa uključenim aspiratorom

B) Ne dirajte lampu i zonu oko nje, tokom i odmah posle duge upotrebe sistema rasvete.

C) Ispod aspiratora je zabranjena priprema hrane na plamenu

D) Izbegavajte otvoreni plamen jer je štetan za filtere i predstavlja opasnost od požara

E) Proveravajte stalno prženju hranu kako bi se izbeglo paljenje pregrejanog ulja

F) Pre obavljanja bilo koje operacije održavanja, iskopčajte aspirator iz električne mreže.


G) Ovaj uređaj nije namenjen za upotrebu od strane dece ili osobe kojima je potreban nadzor.

H) Proveravajte da se deca ne igraju uređajem.

I) Kada se aspirator koristi istovremeno sa uređajima na gas ili druga goriva, prostor treba da se odgovarajuće provetrava.

L) Ako se čišćenje ne obavlja prema uputstvu, postoji opasnost od požara.

Ovaj uređaj je označen u skladu sa evropskom Direktivom 2002/96/EC, Odlaganje elektro i elektronske opreme (Waste Electrical and Electronic Equipment, WEEE). Osiguravajući ispravno odlaganje ovog uređaja na otpad, korisnik učestvuje u prevenciji negativnih posledica po životnu sredinu i zdravlje.

Symbol  na proizvodu ili u priloženoj dokumentaciji ukazuje na to da ovaj proizvod ne treba tretirati kao kućni otpad, nego ga treba predati odgovarajućim sabirnim centrima za reciklažu elektro i elektronskih uređaja.

Oslobodite se uređaja u skladu sa lokalnim propisima o odlaganju otpada. Za dalje informacije o tretiranju, prikupljanju i reciklaži ovog proizvoda kontaktirajte odgovarajuću lokalnu ustanovu, službu prikupljanja kućnog otpada ili prodavnicu u kojoj je proizvod kupljen.

UPUTSTVA ZA POSTAVLJANJE

Operacije ugradnje i elektro povezivanja treba da izvede specijalizovano osoblje.

• Elektro povezivanje

Uređaj je izveden u klasi II, tako da nijedan vod ne treba da bude povezan sa uzemljenjem.

Povezivanje na električnu mrežu treba izvesti na sledeći način:

BRAON = L faza

PLAVA = N nula

Ukoliko nije predviđen, na vod ugraditi utikač normalizovan za opterećenje naznačeno na etiketi sa karakteristikama. Ukoliko je ugrađen utikač, izvesti tako da bude lako dostupan posle postavljanja uređaja. U slučaju direktnog povezivanja sa električnom mrežom između uređaja i mreže treba postaviti višepolni prekidač sa minimalnim otvorom između kontakata od 3 mm, dimenzionisan u skladu sa opterećenjem i u skladu sa važećim propisima.

• Minimalno rastojanje između noseće površine sudova na uređaju za kuvanje i najnižeg dela kuhinjskog aspiratora treba da bude najmanje 65 cm.

Ukoliko je potrebno upotrebiti cev za povezivanje koja se sastoji od nekoliko delova, gornji deo treba da stoji sa spoljne strane donjeg dela. Vod za izbacivanje na aspiratoru ne povezivati sa vodom kroz koji prolazi topao vazduh ili vod koji se koristi za izbacivanje dimova iz uređaja koji se napajaju energijom drugačijom od električne. Pre pristupanja ugradnji, zbog lakše manipulacije uređajem izvucite filter/e protiv zamašćivanja (Sl.5).

U slučaju ugradnje uređaja u usisnoj verziji obezbedite otvor za izbacivanje vazduha.

• Preporučuje se upotreba cevi za izbacivanje vazduha istog prečnika kao na otvoru izlaza vazduha. Upotreba reduktora mogla bi umanjiti učinak proizvoda i povećati buku.

• Pričvršćivanje na zid

Izvesti otvore **A** prema datim kotama (Sl.2). Pričvrstite uređaj na zid i poravnajte ga po horizontali sa visecim elementima. Posle podešavanja pričvrstite aspirator u konačnom položaju pomoću 2 zavrtnja **A** (Sl.4). Za različite tipove ugradnje koristite zavrtnje i tiple koji odgovaraju vrsti zida (npr. armirani beton, gipsane ploče, i sl.). U slučaju da su zavrtnji i tiple isporučeni uz proizvod proverite da li odgovaraju vrsti zida na koji treba pričvrstiti aspirator.

• Pričvršćivanje ukrasnih teleskopskih spojki

Obezbedite električno napajanje unutar prostora ukrasne spojke.

Ukoliko vaš uređaj treba da bude ugrađen u usisnoj verziji ili u verziji sa spoljnim motorom, obezbedite otvor za izbacivanje vazduha. Podesite širinu noseće letve gornje spojke (Sl.3).

Zatim je pričvrstite, pomoću zavrtnjeva, za plafon tako da bude u osi sa aspiratorom **A** (Sl.3) i poštujući odstojanje od plafona naznačeno na Sl.2.

Povežite, pomoću cevi za spajanje, pribudnicu **C** sa otvorom za izbacivanje vazduha (Sl.4).

Gornju spojku uvucite u donju. Pričvrstite donju spojku za aspirator koristeći zavrtnje **B** iz pakovanja (Sl.4), izvucite gornju spojku do letve i pričvrstite je zavrtnjima **B** (Sl.3).

Za transformisanje aspiratora iz usisne u filtrirajuću verziju tražite od vašeg prodavca filtere sa aktivnim ugljem i pratite uputstva za ugradnju.

• Filtrirajuća verzija

Postavite aspirator i spojke prema uputstvu iz paragrafa koji se odnosi na ugradnju aspiratora u usisnoj verziji. Za ugradnju skretnice filtrirajućeg vazduha pogledati uputstva data u kompletu. Ukoliko se komplet ne nalazi u pakovanju, naručiti ga kod prodavca kao dodatni uređaj. Filteri treba da budu postavljeni na usisnoj jedinici koja se nalazi unutar aspiratora, tako što se centriraju i okreću za 90 stepeni sve dok se ne čuje zvuk zaustavljanja (Sl.6).

UPOTREBA I ODRŽAVANJE

• Preporučuje se pokretanje uređaja pre početka kuvanja bilo koje namirnice. Preporučuje se da se uređaj ostavi da radi još 15 minuta nakon pripreme hrane, kako bi se izvukao sav loš vazduh. Dobar rad aspiratora je uslovljen ispravnim i redovnim održavanjem; posebnu pažnju treba obratiti na filter protiv zamašćivanja i filter sa aktivnim ugljem.

• Filter protiv zamašćivanja ima ulogu da zadrži masne čestice koje lebde u vazduhu, i zato je podložan zagušenjima u periodima čija dužina zavisi od upotrebe uređaja. Akrlini filter,

koji se oslanja na rešetku, kada natpisi, vidljivi kroz rešetku, promene boju i crnilo se proširi; novi filter treba postaviti tako da natpisi budu vidljivi kroz rešetku sa spoljne strane aspiratora. U slučaju da akrilni filteri nemaju natpise, ili postoje metalni ili aluminijumski filteri, da bi se sprečila eventualna opasnost od požara, treba ih, najduže na svaka 2 meseca, oprati, na sledeći način:

- izvucite filter iz rešetke i operite ga rastvorom vode i neutralnog tečnog deterdženta ostavljajući da izvuku prljavštinu.

- Isperite obilnom količinom mlake vode i ostavite ga da se osuši.

Metalne filtere i/ili aluminijumske ploče moguće je prati u mašini za pranje sudova. Posle određenog broja pranja, ako su filteri od aluminijuma ili aluminijumskih ploča, može doći do promene boje.

Ovo ne daje pravo na reklamaciju u cilju eventualne zamene filtera. U slučaju nepoštovanja uputstava za zamenu i pranje može doći do nastanka rizika od paljenja filtera protiv zamašćivanja.

• Filteri sa aktivnim ugljem služe za pročišćavanje vazduha koji se vraća u prostoriju. Filteri se ne mogu prati ili regenerisati i treba ih zameniti, najduže, na svaka četiri meseca. Saturacija (zasićenje) aktivnog uglja zavisi od kraće ili duže upotrebe uređaja, vrste kuhinje i učestalosti čišćenja filtera protiv zamašćivanja

• Čistite često sve naslage na ventilatoru i ostalim površinama, koristeći krpu natopljenu denaturisanim alkoholom ili neabrazivnim, neutralnim tečnim deterdžentom.

• Sistem rasvete je projektovan za upotrebu tokom kuvanja a ne za produženu upotrebu kao glavno osvetljenje prostorije. Produžena upotreba rasvete značajno skraćuje prosečan vek trajanja sijalica.

• Zamena halogenih sijalica (Sl.7).

Da biste izvršili zamenu halogenih sijalica **B** skinite staklo **C** koristeći odgovarajuće otvore.

Zamenu izvršite sijalicama istog tipa.

Pažnja: ne dirati sijalice golim rukama.

• **Komande:** (Sl.8) **mehaničke** simboli su dati u nastavku:

A= taster SVETLO

B= taster OFF

C= taster PRVA BRZINA

D= taster DRUGA BRZINA

E= taster TREĆA BRZINA

• **Komande:** (Sl.9) **Svetleće** simboli su dati u nastavku:

A= taster SVETLO

B= taster OFF

C= taster PRVA BRZINA

D= taster DRUGA BRZINA

E= taster TREĆA BRZINA

F= taster **TAJMER AUTOMATSKO ZAUSTAVLJANJE** 15 minuta
(*)

Ako je vaš uređaj opremljen funkcijom **POJAČANE** brzine, držite oko 2 sekunde pritisnut taster **E** i ona će se aktivirati na 10 minuta posle čega će se vratiti na prethodno zadatu brzinu.

Kada je ova funkcija aktivna treperi LED dioda. Za prekidanje ove funkcije pre isteka 10 minuta pritisnite ponovo taster **E**

Držanjem tastera **F** pritisnutog 2 sekunde (kada je uređaj ugašen) aktivira se funkcija «čišćenje vazduha» ("clean air"). Ova funkcija uključuje motor na 10 minuta na svakih sat vremena u prvoj brzini. Čim se aktivira funkcija, motor

radi u 1° brzini 10 minuta tokom kojih treba istovremeno da trepere taster **F** i taster **C**. Po isteku ovog perioda motor se gasi a led dioda tastera **F** ostaje da svetli konstantno sve dok se posle narednih 50 minuta motor ne pokrene u prvoj brzini i diode **F** i **C** ne počnu da trepere tokom 10 minuta i tako dalje. Pritiskom na bilo koji taster osim taster rasvete aspirator se trenutno vraća u svoj normalan rad (pr. ako se pritisne taster **D** isključuje se funkcija «čišćenje vazduha» ("clean air"), a motor odmah prelazi u 2° brzinu; pritiskom na taster **B** funkcija se isključuje)

(*) Funkcija "**TAJMER AUTOMATSKO ZAUSTAVLJANJE**" zadržava na 15 minuta zaustavljanje aspiratora, koji će produžiti da radi na radnoj brzini kojom je radio u trenutku uključivanja ove funkcije.

• **Zasićenje (saturacija) filtera protiv zamašćivanja/sa aktivnim ugljem:**

- Kada taster **A** treperi sa frekvencijom od **2 sek**, filtere **protiv zamašćivanja** treba oprati.

- Kada taster **A** treperi sa frekvencijom od **0,5 sek**, filtere **sa aktivnim ugljem** treba zameniti.

Kada se vrati očišćeni filter treba resetovati elektronsku memoriju držeći taster **A** pritisnut **5 sek**. sve dok ne prestane da treperi.

• **Komande (Sl.10):**

Taster A = paljenje/gašenje svetla

Taster B = paljenje/gašenje aspiratora. Uređaj se pali u 1° brzini. Ako je aspirator upaljen, držati taster pritisnut 2 sek. za gašenje. Ako se aspirator nalazi u 1° brzini, nije potrebno taster držati pritisnutim da bi se ugasio. Smanjuje brzinu motora.

Displej C = pokazuje odabranu brzinu motora i aktiviranje tajmera.

Taster D = paljenje aspiratora. Povećava brzinu motora. Pritiskom na taster 3° brzine uključuje se funkcija pojačavanja na 10 minuta, a zatim se uređaj vraća na radnu brzinu iz trenutka pokretanja. Tokom ove funkcije displej treperi.

Taster E = Tajmer određuje periode funkcija, u trenutku pokretanja, na 15 minuta posle njihovog gašenja. Tajmer se isključuje pritiskom na taster **E**. Kada je funkcija tajmera aktivna, na displeju treba da treperi tačka decimale. Ako je pokrenuta pojačana brzina, tajmer se ne može aktivirati.

Držanjem tastera **E** pritisnutog 2 sekunde, kada je uređaj isključen, aktivira se funkcija «čišćenje vazduha» ("clean air"). Ovim se uključuje motor na po 10 minuta na svakih sat vremena u prvoj brzini. Tokom rada displej treba da očitava kružno kretanje perifernih elemenata. Po isteku ovog perioda motor se gasi a na displeju ostaje ispisano slovo "**C**" sve dok se posle narednih 50 minuta motor ne pokrene na sledećih 10 minuta i tako dalje. Za povratak na redovan rad pritisnuti bilo koji taster osim tastera rasvete. Za isključivanje funkcije pritisnuti taster **E**.

• **Zasićenje (saturacija) filtera protiv zamašćivanja/sa aktivnim ugljem:**

- Kada displej **C** treperi očitavajući naizmenično radnu brzinu i slovo **F** (pr.1 i **F**) filtere **protiv zamašćivanja** treba oprati.

- Kada displej **C** treperi očitavajući naizmenično radnu brzinu i slovo **A** (pr.1 i **A**) filtere sa **ugljem** treba zameniti.

Kada se vrati očišćeni filter treba resetovati elektronsku memoriju držeći taster **A** pritisnut **5 sek**. sve dok ne prestane da treperi signal **F** ili **A** na displeju **C**

OGRAĐUJEMO SE OD BILO KAKVE ODGOVORNOSTI ZA EVENTUALNU ŠTETU NASTALU ZBOG NEPOŠTOVANJA NAVEDENIH UPOZORENJA

ОПШТО

Прочитајте ги внимателно следните важни информации за местeњето, безбедноста и одржувањето. Чувајте ја брошурата на достапно место за подоцнежна референца. Апаратот е конструиран за употреба како верзија за во вентилација (издувување воздух нанадвор – слика 1B), верзија со филтер (кружење на воздухот внатре – слика 1A).

БЕЗБЕДНОСНИ МЕРКИ

1. Внимавајте кога аспираторот работи заедно со отворено огниште или плински шпорет коишто зависат од околниот воздух и не се на електричен погон, бидејќи аспираторот го влече воздухот што им е потребен за горење. Негативниот притисок во околината не смее да надминува 4Pa (4x10⁻⁵ bar). Овозможете соодветно проветрување во околината за безбедна работа на аспираторот. Почитувајте ги локалните закони што важат за издувување воздух надвор.

Пред да го поврзете апаратот со електричната мрежа:

- проверете на плочката со податоци (сместена внатре во апаратот) за да видите дали напонот и моќноста се соодветни за електричната мрежа и приклучоците. Ако се сомневате, посветувајте се со квалификуван електричар.

Ако напојниот кабел е оштетен, мора да се замени со друг кабел или посебен комплет за напојување којшто може да се набави директно од производителот или од Центарот за техничка помош.

- Поврзете го апаратот со електричната мрежа преку приклучок обезбеден со **осигурувач од 3 А** или со **2 фазни жици** заштитени со **осигурувач од 3 А**.

2. Предупредување!

Во одредени околности електричните апарати може да бидат опасни.

А) Не проверувајте ја состојбата на филтрите додека работи аспираторот.

Б) Не допирајте ги сјјалиците или подрачјето околу нив за време или после подолга употреба на инсталацијата за осветлување.

В) Забрането е фламбирање под аспираторот.

Г) Избегнувајте отворен пламен бидејќи е опасен за филтрите и може да предизвика пожар.

Д) Постојано проверувајте ја храната што се пржи затоа што прегораното масло може да предизвика пожар.

Г) Исклучете го апаратот од електричната мрежа пред какво било одржување.

Е) Апаратот не е наменет да го употребуваат мали деца или немоќни лица без надзор.

Ж) Треба да се внимава мали деца да не си играат со апаратот.

З) Мора да има соодветно проветрување во просториите каде што аспираторот се користи заедно со апарат што горат гас или други горива.

С) Постои опасност од избивање пожар ако апаратот не се чисти согласно со упатствата.

Апаратот е произведен според барањата на европската Директива EC/2002/96 за отпадна електрична и електронска

опрема (WEEE). Фрлајќи го апаратот на соодветен начин, корисникот помага да се спречи потенцијалната штета за животната средина и здравјето.

Симболот на производот или на придружната документација укажува дека апаратот не смее да се фрла како обичен отпад, туку да се однесе на соодветно место за рециклирање електрични и електронски апарати. Почитувајте ги локалните упатства за фрлање отпад. За повеќе информации за обработката, повторната употреба и рециклирањето на овој производ, обратете се кај локалните власти, комуналната служба или продавницата кадешто сте го купиле апаратот.

УПАТСТВО ЗА МЕСТЕЊЕ

Составувањето и поврзувањето на електриката треба да го вршат квалификувани лица.

• Поврзување на електриката

Апаратот е производ од класа II, што значи дека не е потребно вземјување.

Поврзувањето со електричната мрежа треба да се изврши на следниов начин:

КАФЕНА = Фаза

СИНА = Нула

Ако не е приложен, поврзете приклучок за електрично отповарување означено на етикетата. Ако е приложен приклучок, аспираторот треба да се намести така што тој ќе биде лесно достапен.

Доколку приклучувањето е директно во мрежата, меѓу апаратот и електричната мрежа треба да се постави повеќеполен прекинувач со минимално растојание од 3 mm меѓу контактите, соодветен за електричното отповарување и локалните стандарди.

• Растојанието меѓу капаците на садовите за готвење ставени на шпоретот и најнискиот дел на аспираторот мора да биде најмалку 65 cm.

Ако се користи кунк од два дела, горниот дел мора да се постави од надворешната страна на долниот. Не поврзувајте го излезниот отвор на аспираторот со иста вентилација што се користи и за кружење на топол воздух или за излез на чадот од други грејни тела што не се на електричен погон.

Пред да почнете со составувањето, извадете ги филтрите за маснотии (слика 5) за да ви биде полесно да ракувате со апаратот.

Ако составувате апарат што е во верзија за во вентилација, подгответе го првин излезниот отвор за воздухот.

• Препорачуваме да се користи отвор за оцак со пречник 150. Доколку отворот има помал пречник, производот може да биде понефективен и да работи побучно.

• Прицврстување на сид

Издупчете ги дупките А внимавајќи на дадените растојанија (слика 2). Прицврстете го апаратот на сидот и порамнете го во хоризонтална положба во однос на другите елементи. Кога ќе го наместите апаратот, прицврстете го аспираторот со шrafoвите А (слика 4).

За разни видови инсталации користете шrafoви и типли што одговараат на видот на сидот (на пр. за зајакнат бетон, гипс-картон или сл.). Ако шrafoвите и типлите се приложени со производот, проверете дали одговараат на видот на сидот на којшто треба да се прицврсти аспираторот.

• Прицврстување на украсниот продолжен кунк

Поставете го напојувањето со електрична енергија во склад со димензиите на украсниот кунк. Ако вашиот апарат треба да се наместа како верзија за во вентилација или со надворешен мотор, подгответе го отворот за излез на воздухот. Приспособете ја широчината на држачот на горниот дел на кункот (слика 3).

Потоа прицврстете го на плафонот со помош на шрафовите **A** (слика 3) така што ќе биде порамнет со капакот, соодветно на растојанието од плафонот прикажано на слика 2. Поврзете го ободот **C** со отворот за излез на воздухот со цевка за поврзување (слика 4).

Вметнете го горниот кунк во долниот и положете ги врз рамката. Продолжете го горниот кунк нагоре до држачот и прицврстете го со шрафовите **B** (слика 3).

За да го претворите аспираторот од верзија за во вентилација во верзија со филтер, побарајте јагленски филтри од својот продавач и постапете според упатството за мesteње.

• Верзија со филтер

Наместете го аспираторот и двата кунци како што е опишано во пасусот за мesteње на аспираторот во верзија за во вентилација. За да го составите кункот за филтрирање видете во упатството содржано во комплетот. Ако комплетот не е приложен, нарачајте го од продавачот како прибор. Филтрите мора да се стават на делот за влечење на воздухот што се наоѓа внатре во аспираторот. Мора да се центрираат со вртење под агол од 90 степени додека не се затвори бравата (слика 6).

КОРИСТЕЊЕ И ОДРЖУВАЊЕ

• Се препорачува апаратот да се вклучува пред готвење. Се препорачува да се остави апаратот да работи 15 минути по готвењето за да може целосно да се отстранат пареата и миризбата од него.

Правилното функционирање на аспираторот зависи од редовноста на одржувањето, особено на филтерот со активен јаглен.

• Филтрите против маснотии ги задржуваат честичките маснотија што се наоѓаат во воздухот и затоа се подложни на затнување, зависно колку често се користи апаратот. За да се спречи опасноста од избивање пожар, се препорачува филтерот да се чисти најмногу на 2 месеци на следниов начин:

- Извадете ги филтрите од аспираторот и измијте ги во раствор на неутрален течен детергент во вода, оставајќи го да киснат.

- Исплакнете ги добро со млека вода и оставете ги да се исушат.

- Филтрите може да се мијат и во машина за миење садови.

Алуминиумските плочи може да ја сменат бојата по неколку миења. Тоа не е причина за рекламација или замена на плочите.

• Филтрите со активен јаглен го прочистуваат воздухот што се враќа во околината. Филтрите не се мијат и се за само една употреба, мора да се заменуваат најмногу на четири месеци. Заситеноста на филтерот со активен јаглен зависи од тоа колку често се користи апаратот, што се готви и од редовното чистење на филтрите за маснотии.

• Редовно чистете ги вентилаторот и другите површини на аспираторот со крпа навлажнета со денатуризиран алкохол или неабразивен течен детергент.

• Светлото е наменето за користење за време на готвењето, но не и за подолго општо осветлување. Подолгото

користење на светлото значително го намалува векот на траење на сијалицата.

• Менување на халогенките (слика 7).

За да ги замените халогенките **B**, извадете го стаклото **C** користејќи лост во соодветните отвори.

Заменете ги халогенките со нови од ист вид.

Внимателно: не допирајте ја „крушата“ со голи раце.

• **Команди:** (слика 8) **механички** подолу се опишани символите:

A = СВЕТЛО

B = ИСКЛУЧЕНО

C = БРЗИНА I

D = БРЗИНА II

E = БРЗИНА III

• **Команди:** (слика 9) **Светлечки** символите се објаснети подолу:

A = СВЕТЛО

B = OFF

C = БРЗИНА I

D = БРЗИНА II

E = БРЗИНА III

F = ТАЈМЕР ЗА АВТОМАТСКО СОПИРАЊЕ - 15 минути (*)

• Доколку апаратот нема функција за интензивна брзина, држете го копчето **E** притиснато две секунди и таа ќе се вклучи 10 минути, по што апаратот ќе се врати на претходната брзина. Сијаличката трепка додека е активна функцијата. За да ја прекинете работата пред да поминат 10-те минути, повторно притиснете го копчето **E**.

• Со држење на копчето **F** притиснато две секунди (кога аспираторот е исклучен), се вклучува функцијата „**чист воздух**“. Оваа функција го вклучува апаратот по 10 минути на секој час при прва брзина. Штом ќе се активира оваа функција, моторот почнува да работи со прва брзина 10 минути. За тоа време копчињата **F** и **C** мора да трепкаат истовремено.

По 10 минути моторот се исклучува и сијаличката на копчето **F** останува запалена со постојано светење додека моторот не почне повторно да работи при прва брзина по 50 минути, и копчињата **F** и **C** повторно почнуваат да трепкаат заедно 10 минути, итн.

Ако притиснете кое било копче, освен копчето за светлото, аспираторот веднаш ќе се врати во вообичаената функција (на пр., доколку се притисне копчето **D**, функцијата „чист воздух“ се исклучува и моторот веднаш преоѓа во работа при втора брзина. Доколку го притиснете копчето **B**, функцијата се исклучува).

(*) Тајмерот за автоматско сопирање го одложува прекинувањето на работата на аспираторот, којшто ќе продолжи да работи 15 минути при брзината што била поставена во моментот на активирањето на оваа функција.

• **Заситување на филтерот со активен јаглен/филтерот за маснотии:**

- Кога копчето **A** трепка на секои **2 секунди**, филтрите за **маснотии треба да се исчистат**.

- Кога копчето **A** трепка на секои **0,5 секунди**, јагленските **филтри треба да се заменат**.

Откако е ставен чист филтер, електронската меморија мора да се постави на нула со држење на копчето **A** притиснато околу **5 секунди** си додека сијаличката на

копчето не престане да трепка.

• **Команди:** (слика 10)

Копче А = прекинувач за светлото

Копче В = вклучување и исклучување на аспираторот. Апаратот се вклучува со брзина 1. Доколку аспираторот е вклучен, држете го копчето притиснато 2 секунди за да го исклучите. Доколку аспираторот е на брзина 1, копчето не мора да се држи притиснато за да се исклучи аспираторот. Ја намалува брзината на моторот.

Екран С = ја покажува одбраната брзина на моторот и го активира тајмерот.

Копче D = вклучување на аспираторот. Ја зголемува брзината на моторот. Кога ќе го притиснете копчето при брзина 3, апаратот работи интензивно 10 секунди, а потоа се враќа на првобитната брзина. За тоа време екранот трепка.

Копче Е = Тајмерот го вклучува аспираторот 15 минути, а потоа го исклучува. Тајмерот се исклучува со повторно притискање на копчето Е. Кога Тајмерот е активен, на екранот мора да трепка децималната точка. Тајмерот не може да се вклучи доколку апаратот работи најинтензивно.

Функцијата „**clean air**“ (чист воздух) се активира со држење на копчето **Е** притиснато 2 секунди кога апаратот е исклучен. Со тоа моторот се вклучува по 10 минути на секој час при прва брзина. Додека е активна оваа функција, на екранот треба да биде прикажано вртење на периферните сегменти. Кога ќе измине времето, моторот се исклучува и на екранот треба да е прикажана неподвижно буквата „**С**“ додека моторот не почне повторно да работи уште 10 минути по 50 минути, итн. Притиснете кое било копче освен копчињата за светло за да се вратите во нормално функционирање. Притискањето на копчето Е ја исклучува функцијата.

• **Заситување на филтерот со активен јаглен/филтерот за маснотии:**

- Кога трепка екранот **С**, прикажувајќи ја брзината наизменично со буквата **F** (на пр. 1 и **F**, филтрите за маснотии треба да се измијат.

- Кога трепка екранот **С**, прикажувајќи ја брзината наизменично со буквата **A** (на пр. 1 и **A**), јагленските филтри треба да се заменат.

Откако правилно ќе наместите чист филтер, електронската меморија мора да се постави на нула со држење на копчето **A** притиснато околу 5 секунди си додека показателот **F** или **A** што е прикажан на екранот **С** не престане да трепка.

ПРОИЗВОДИТЕЛОТ НЕ ПРИФАЌА НИКАКВА ОДГОВОРНОСТ ЗА ЕВЕНТУАЛНИТЕ ОШТЕТУВАЊА ПРЕДИЗВИКАНИ СО НЕПОЧИТУВАЊЕ НА ГОРЕНАВЕДЕНИТЕ ПРЕДУПРЕДУВАЊА.

B1.1 الأوامر: (الرسم 10)

زر الضغط A = مفتاح إضاءة/إطفاء الأضواء
زر الضغط B = مفتاح تشغيل/إيقاف تشغيل قلنسوة الطباخ يعمل الجهاز في مستوى السرعة 1، إذا كانت قلنسوة الطباخ مشغلة، اضغط الزر لمدة ثانيتين لإيقاف تشغيل قلنسوة الطباخ. إذا كانت قلنسوة الطباخ في مستوى السرعة 1 لن يكون من الضروري الضغط على زر الضغط لإيقاف تشغيل قلنسوة الطباخ. يخفض سرعة المحرك.

الشاشة C = تشير إلى مستوى سرعة المحرك المختارة وتقوم بتشغيل عداد الوقت.

زر الضغط D = يقوم بتشغيل قلنسوة الطباخ بزيادة سرعة المحرك. ملامسة المفتاح في السرعة الثالثة، تعمل الوظيفة المكثفة لمدة 10 دقائق، ثم يعود الجهاز للعمل بالسرعة الأصلية. خلال هذه العملية تومض الشاشة.
المفتاح E = يوقت عداد الوقت تنشيط الوظائف لمدة 15 دقيقة، بعد ذلك يتم إيقاف تشغيلها. يتم إلغاء تنشيط عداد الوقت بواسطة الضغط على المفتاح E. عند تنشيط عداد الوقت يجب أن تومض الفاصلة العشرية على الشاشة. لا يمكن تنشيط عداد الوقت إذا كانت السرعة المكثفة قيد العمل.

B1.2 - يتم تنشيط وظيفة "الهواء النقي" بواسطة الضغط على المفتاح E لمدة ثانيتين عندما يكون الجهاز موقفاً عن التشغيل. هذا سيقوم بتشغيل المحرك لمدة 10 دقائق كل ساعة في السرعة الأولى. خلال العمل يجب رؤية حركة دائرية للمقاطع المحيطة على الشاشة. عند انقضاء هذا الوقت سيتوقف عمل المحرك ويجب رؤية الحرف "C" ثابتاً على الشاشة حتى يعد المحرك إلى العمل بعد 50 دقيقة لمدة 10 دقائق أخرى وهم جرا. اضغط أي مفتاح على حدة من مفاتيح الأضواء للعودة إلى العمل الطبيعي. اضغط المفتاح E لإلغاء تنشيط الوظيفة.

B1.3 إنباع مصفاة الكربون النشط/الشحوم:

- عندما تومض شاشة العرض C ، بسرعة بينما تتبادل مع الحرف F (مثلاً و F) يجب غسل مصفاة الشحوم.
- عندما تومض شاشة العرض C ، بسرعة بينما تتبادل مع الحرف A (مثلاً و A) يجب غسل مصفاة الكربون.
بعد أن يتم تنظيف المصفاة وموضعها بشكل صحيح، يجب إعادة تهيئة الذاكرة الإلكترونية بواسطة الضغط على الزر A لحوالي 5 ثوان، حتى تتوقف إشارة F أو A على الشاشة C عن الوميض.

لا تتحمل الشركة الصانعة أي مسؤولية عن الأضرار الناتجة عن عدم التقيد بالتعليمات السابقة.

• نظف دائما المروحة والسطوح الأخرى من جميع الأوساخ، ومن خلال استعمال ممسحة مرطبة بالكحول المحولة صفاته الطبيعية أو سوانل تنظيف محايدة وغير حاكة.

• نظام الإضاءة مصمم للاستعمال أثناء عملية الطهي، وليس للاستعمال الدائم ومن أجل إضاءة الغرفة. الاستعمال الطويل للإضاءة، يقلل من عمر الللمبة.

• استبدال الللمبة الهالوجينية (شكل 7).

لاستبدال الللمبة الهالوجينية **B**، اسحب الزجاج **C** من خلال الرفع عن طريق الشقوق الخاصة لهذا الغرض.

استبدل الللمبة بللمبة من نفس النوع.

تنبيه: لا تلمس الللمبة باليد العارية.

• أدوات التحكم الميكانيكية (شكل 8): الرموز مفسرة على النحو التالي:

- A** = زرّ الإضاءة
B = زرّ الإطفاء (OFF)
C = زرّ السرعة الأولى
D = زرّ السرعة الثانية
E = زرّ السرعة الثالثة

A.1.1 - الأوامر: (الرسم 9) إضاءة رموز المفاتيح مبيّنة أدناه:

- A** = ضوء
B = إطفاء
C = سرعة I
D = سرعة II
E = سرعة III
F = عداد التوقف الأوتوماتيكي - 15 دقيقة (*)

A.1.2 إذا لم تتوفر في جهازك وظيفة السرعة **المكتفة**، اضغط المفتاح **E** لمدة ثانيتين وسيتم تنشيطه لمدة 10 دقائق وبعد ذلك سيعود إلى السرعة التي تم إعدادها مسبقاً. عندما تكون الوظيفة نشطة فإن المؤشر يومض. لقطعها قبل مضي 10 دقائق اضغط المفتاح **E** مرة أخرى.

A.1.3 بواسطة الضغط على المفتاح **E** لمدة ثانيتين (بينما تكون الفلنسة غير مشغلة) يتم تنشيط وظيفة "الهواء النقي". تقوم هذه الوظيفة بتشغيل الجهاز لمدة عشر دقائق كل ساعة في السرعة الأولى. فور تنشيط هذه الوظيفة، سيبدأ المحرك بالعمل بالسرعة الأولى لمدة عشر دقائق، خلال هذا الوقت يجب أن يومض المفتاح **F** والمفتاح **C** في نفس الوقت. بعد عشر دقائق سيتوقف المحرك عن العمل وسيضيء مؤشر المفتاح **F** بشكل ثابت حتى يبدأ المحرك بالعمل مرة أخرى في نفس السرعة الأولى بعد خمسين وسومض المفتاح **F** و **C** مرة أخرى لمدة عشر دقائق وهم جرا. بالضغط على أي مفتاح لاستثناء ضوء الفلنسة، ستعود الفلنسة أوتوماتيكياً إلى عملها الطبيعي (مثلاً إذا تم الضغط على المفتاح **D** سيتم إلغاء تنشيط وظيفة "الهواء النقي" وسينتقل المحرك إلى السرعة الثانية مباشرة. بواسطة الضغط على المفتاح **B**، يتم إلغاء تنشيط الوظيفة)

A.1.4 يؤجل "عداد التوقف الأوتوماتيكي" إيقاف الفلنسة، حيث سستمر في العمل لمدة 15 دقيقة بسرعة التشغيل التي تم إعدادها عند تنشيط هذه الوظيفة.

A.1.5 إشباع مصفاة الكربون النشط/ الشحوم:

-عندما يومض الزر **A** بتردد كل ثانيتين، يجب تنظيف مصافي الشحوم.

-عندما يومض الزر **A** بتردد كل 0.5 ثانية، يجب تنظيف مصافي الكربون.

بعد إعادة المصفاة النشطة، يجب إعادة تهيئة الذاكرة الإلكترونية بواسطة الضغط على الزر **A** لحوالي 5 ثوان، حتى يتوقف ضوء الزر عن الوميض.

تركيب جهازك حسب صيغة الشفط أو حسب صيغة المحرك الخارجي، يجب في هذه الحالة إعداد القالب الخاص بتصريف الهواء. عدّل عرض المشبك الذي يعمل على سدن الوصلة العلوية (شكل 3). بعد ذلك، ثبت المشبك على السقف، بحيث يكون على طول محور الفلنسة، وذلك من خلال استعمال البراغي **A** (شكل 3) والعمل على احترام البعد عن السقف والمبين في الشكل 2. أوصل بواسطة أنبوب التوصيل شفة التوصيل (الفلنسة) **C** بقبب طرد الهواء (شكل 4).

أدخل الوصلة العلوية داخل الوصلة السفلية، واسدها فوق الهيكل. اسحب الوصلة العلوية إلى غاية المشبك، ثم ثبتها بواسطة البراغي **B** (شكل 4). لتحويل الفلنسة من صيغة الشفط إلى صيغة التصفية، يجب مراجعة البائع لشراء فلترات الكربون الفعال، ومن بعدها اتباع تعليمات تركيبها.

• الصيغة المصقفة

ركب الفلنسة والوصلتين حسب ما هو مبين في الفقرة المتعلقة بتركيب الفلنسة ضمن صيغة الشفط.

لتركيب محوّل الهواء، راجع التعليمات التي تجدها في صندوق الأدوات.

إذا كان صندوق الأدوات غير متوفر، يجب طلبه على شكل ملحق من البائع الذي اشترت منه الجهاز.

يجب تركيب الفلترات على مجموعة الامتصاص (الشفط) المتواجدة داخل الفلنسة، مع مراعاة تمرکزها مع الفلنسة، ثم لفها بمقدار 90 درجة وإلى غاية سماع طقة التثبيت (شكل 6).

الاستعمال والصيانة

• يجب تشغيل الجهاز قبل البدء بعملية طهي أي مادة غذائية. كما يجب تشغيل المحوّل لمدة 15 دقيقة بعد الانتهاء من طهي الأطعمة، لطرده الهواء الملوّث كلياً من المطبخ.

يعتمد العمل السليم للفلنسة على صيانتها بشكل دائم. وفي هذه الحالة، يجب الاهتمام خصيصاً بفلتر مقاومة الدهون والفلتر المكون من الكربون الفعال.

• يعمل الفلتر المقاوم للدهون على معالجة الجزيئات الدهنية المعقّلة في الهواء، وبالتالي فهو معرض للاتساخ حسب معدل استخدام الجهاز.

يجب استبدال فلتر الأكريليك المستند على الشبكة، عند تغير لون الكتلية المرئية عبر الشبكة وامتداد الحبر. يجب تركيب الفلتر الجديد، بحيث تكون الكتابة مرئية عبر الشبكة ومن خارج الفلنسة.

إذا كانت فلترات الأكريليك لا تحمل كتابات، أو في حالة وجود فلترات معدنية أو لوح من الألمنيوم، يجب في هذه الحالة غسيل الفلترات مرة كل 2 شهرة كحد أقصى، لتلاشي نشوب حريق، وذلك من خلال اتباع التعليمات التالية:

- أيد الفلتر عن الشبكة، ثم اغسله بالماء والصابون السائل الغير مؤثر بشكل يسمح من إزالة الأوساخ.

- أشطف الفلتر بالماء الفاتر، واتركه من بعدها لكي يجف. الفلترات المعدنية وألوح الألمنيوم، يمكن غسيلها داخل غسالة الصحون. ولكن، يمكن أن يتغير لون الفلترات المعدنية أو لوح الألمنيوم بعد غسيلها مرات عديدة. وهذه الظاهرة لا تغطي الحق بالشكوى والمطالبة باستبدالها.

في حالة عدم التقيد بتعليمات استبدال الفلترات وغسيلها، يمكن أن يؤدي ذلك إلى احتراق الفلترات المقاومة للدهون.

تعمل الفلترات المكونة من الكربون الفعال على تنقية الهواء الذي يعاد إلى الغرفة. هذه الفلترات غير قابلة للغسيل أو التكرير، ويجب استبدالها كل ستة شهور كحد أقصى. يعتمد إشباع الكربون الفعال على معدل استعمال الجهاز وعلى نوع المطبخ وعلى معدل تنظيف الفلتر المقاوم للدهون.

بالتخلص من النفايات. وللحصول على مزيد من المعلومات حول معالجة وتكرير هذا المنتج، اتصل بالمكتب المحلي القائم على هذا الغرض أو بمؤسسة تجميع النفايات المنزلية أو المحل التجاري الذي اشترت منه هذا الجهاز.

تعليمات التركيب

يجب أن تتم عمليات التركيب والتوصيل الكهربائي من قِبل شخص مختص ومؤهّل لهذا الغرض.

التوصيل الكهربائي

تنبيه:

هذا الجهاز مصنوع من الفئة I، وبالتالي يجب توصيله بأخذ مؤرّض. تتم عملية التوصيل الكهربائي على النحو التالي:

السلك البني = خط (L)

السلك الأزرق = محايد (N)

السلك الأصفر/الأخضر = تأريض

يجب توصيل السلك المحايد بطرف التوصيل المميز بالرمز N، في

حين يجب توصيل السلك الأصفر/الأخضر مع طرف التوصيل القريب

من رمز التأريض

تنبيه:

عند القيام بعملية التوصيل الكهربائي، تحقق من أن المأخذ الكهربائي

مؤرّض.

بعد تركيب القننوسة، يجب مراعاة أن يكون مأخذ التغذية الكهربائية في مكان سهل الوصول.

في حالة التوصيل مباشرة مع الشبكة الكهربائية، يجب تركيب ما بين الجهاز والشبكة الكهربائية مفتاح كهربائي شامل لجميع الأقطاب مع فتحة بين الملامسات لا تقل عن 3 ملم، وبحيث يكون المفتاح معيار بشكل متناسب مع الحمولة ومطابق للنظم السائدة.

• يجب أن لا يقل الحد الأدنى للمسافة ما بين أوعية الطهي المتواجدة على المواقف والجزء السفلي من القننوسة، عن 65 سم. في حالة استعمال أنبوب توصيل مكون من جزأين أو أكثر، يجب أن يكون الجزء العلوي خارج الجزء السفلي. يجب عدم توصيل فتحة تصريف القننوسة مع مجرى يسير فيه هواء ساخن أو مستعمل لطردها الأجزاء التي تستعمل بطاقة تختلف عن الطاقة الكهربائية. قبل القيام بعمليات التركيب، ولسهولة المناورة، ينصح بسحب فلتن/فلترات مقاومة الدهن (شكل 5).

إذا كان الجهاز المطلوب تركيبه من النوع الماصّ، يجب إعداد النقب الخاص بتصريف الهواء.

• ينصح استعمال أنبوب بقطر 150 لتصريف الهواء. في حالة استعمال مخفض للقطر، يمكن أن يؤثر ذلك على عمل الجهاز ويزيد من قوة الضجيج.

التثبيت على الحائط

أعدّ القوّب A ضمن احترام المقاييس المبينة (شكل 2). ثبتّ الجهاز على الحائط، مع مراعاة أن يكون مستقيم بشكل أفقي ومفارنة مع الخزان الحائطية. عند الانتهاء من التعديل، ثبتّ القننوسة بشكل نهائي بواسطة برغي A (شكل 4).

لأعمال التركيب الأخرى، استعمل براغي وقوالب متنادية تتناسب مع نوع الحائط (على سبيل المثال إسمنت مسلح أو كروتون مقوّى بالحصّ أو غيرها). إذا كانت البراغي والقوالب مودّدة مع الجهاز، يجب التحقق من كونها مناسبة لنوع الحائط الذي سيتم تركيب القننوسة عليه.

تثبيت الوصلات التلسكوبية الزينية

أعدّ التغذية الكهربائية داخل حيز الوصلة الزينية. إذا كان المطلوب

مقدمة

اقرأ بعناية التعليمات المبينة في هذا الكتيب، لكونها تحتوي على تعليمات هامة حول سلامة التركيب والاستعمال والصيانة. صمّم هذا الجهاز للاستعمال ضمن صيغة ماضية (طرد الهواء نحو الخارج - شكل 1B) أو مصقبة (تكرير الهواء في الداخل - شكل 1A) أو مع محرك خارجي (شكل 1C).

تنبيهات حول السلامة

1. يجب الانتباه، عندما يتم بنفس الأوان تشغيل القننوسة الماصّة والحارق أو موقد يعتمد على الهواء الداخلي ويعمل بطاقة تختلف عن الطاقة الكهربائية، لأن القننوسة الماصّة في هذه الحالة تزيل الهواء اللازم لإشعال الحارق أو الموقد. يجب أن لا يتجاوز الضغط السلبي في الغرفة مقدار 4 باسكال (5 - 10 × 4 بار). وبالتالي، لضمان العمل بشكل سليم، يجب العمل على تهوية الغرفة بالشكل المناسب. بخصوص طرد الهواء إلى الخارج، يجب التقيد بالتعليمات السائدة في بلدكم.

قيل توصيل النموذج بالشبكة الكهربائية:

- تحقق من بطاقة المعلومات (تواجد داخل الجاهز) على أن فلطية و قدرة الجهاز مطابقة لفلطية و قدرة الشبكة الكهربائية، وأن المأخذ الكهربائي مناسب لتوصيل الجهاز. في حالة الشك، يجب مراجعة فني كهربائي مختص.

في حالة تلف الكبل الكهربائي، يجب استبداله بكبل أصلي يتم الحصول عليه من قبل الصانع أو من قبل مركز الصيانة الفنية.

أ) - أوصل الجهاز بالشبكة الكهربائية عن طريق قابس مزود في فيوز 3 أمبير أو بسلكي الطور الثنائي المحميان بواسطة فيوز 3 أمبير.

2. تنبيه!

تشكل الأجهزة الكهربائية المنزلية في بعض الحالات مصدر خطر.

A) لا تحاول فحص الفلترات أثناء عمل القننوسة.

B) لا تلمس اللمبة والمناطق المحيطة لها. أثناء وفور الانتهاء من استعمال نظام الإنارة لمدة طويلة من الوقت.

C) ممنوع طهي الأطعمة على اللهب مباشرة تحت القننوسة.

D) لا تستعمل اللهب الحار، لأنه ضار بالفلترات ويمكن أن يسبب حريق.

E) أفضل القننوسة عن الشبكة الكهربائية. قبل القيام بأي عمل صيانة.

F) أفضل القننوسة عن الشبكة الكهربائية. قبل القيام بأي عمل صيانة.


G) يجب عدم استعمال هذا الجهاز من قبل الأطفال أو الأشخاص الذين يحتاجون إلى إشراف ورعاية.

H) يجب العمل على منع الأطفال من اللعب بالجهاز.

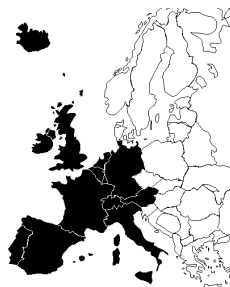
I) يجب أن تتوفر تهوية كافية في الغرفة عند استخدام القننوسة في نفس الوقت الذي يقوم فيه الجهاز بحرق الغاز أو أنواع الوقود الأخرى

L) هناك خطر نشوب حريق في حال لم يتم التنظيف بما يتوافق مع التعليمات

هذا الجهاز مطابق لتعليمات المجموعة الأوروبية 2002/96/EC المتعلقة بتبديد الأجهزة الكهربائية والإلكترونية (WEEE) عند انتهاء حياتها. ونأمل أن يتم التخلص من هذا الجهاز عند انتهاء حياته بالشكل الصحيح، وبهذا الشكل يساهم المستخدم في الحفاظ على البيئة وعدم تلوثها.

العلامة  المتواجدة على المنتج أو على الوثائق المرفقة معه، تشير إلى أن هذا المنتج يجب عدم معالجته على شكل نفايات منزلية، بل يجب تسليمه إلى أحد مراكز التجميع التي تعمل على تكرير الأجهزة الكهربائية والإلكترونية.

تخلص من هذا الجهاز عند انتهاء حياته، حسب التعليمات المتعلقة



3LIK0623